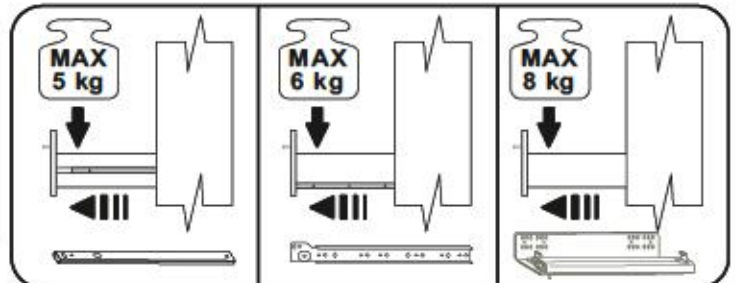
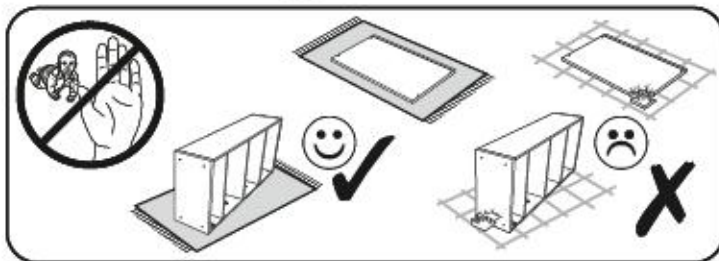
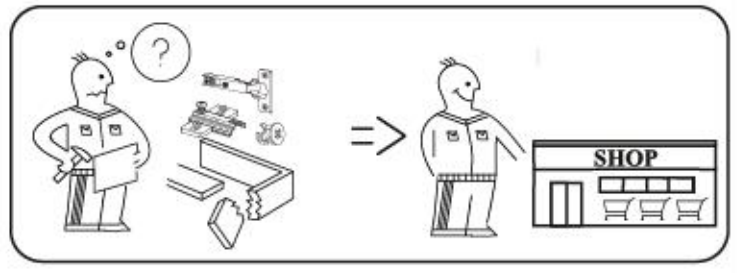
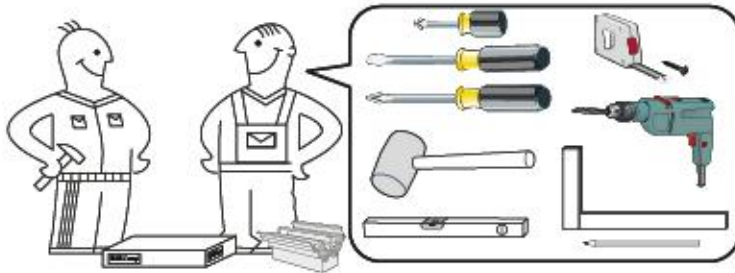
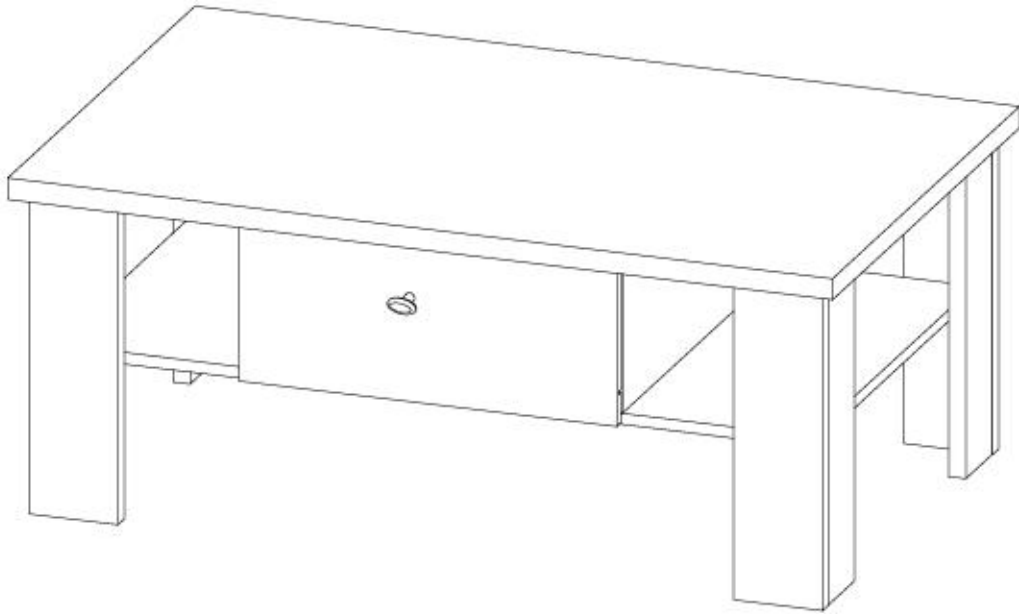
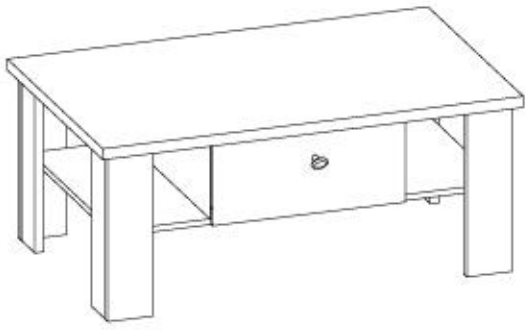


RAVENNA 61



RAVENNA 61

max.



HC 45

HC 44

HC 52

max.



HC 44

HC 53

HC 51

HC 45

HC 46

HC 52

HC 53

HC 51

2x

HC 47

HC 48

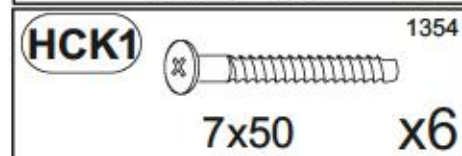
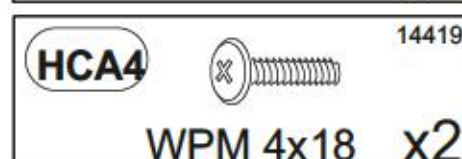
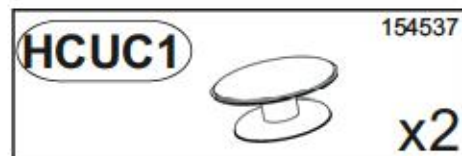
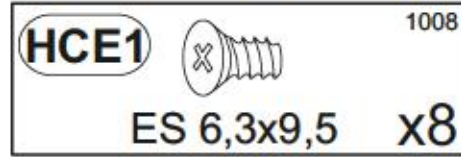
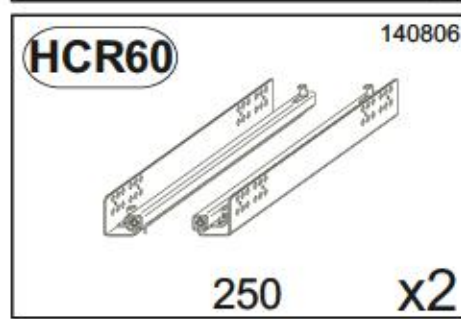
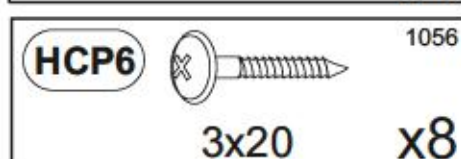
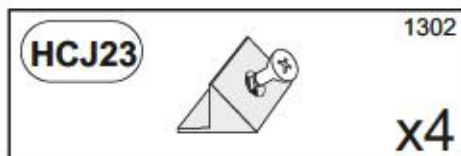
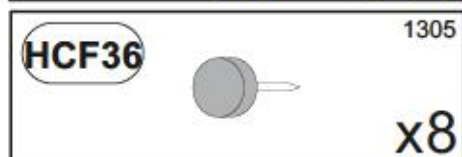
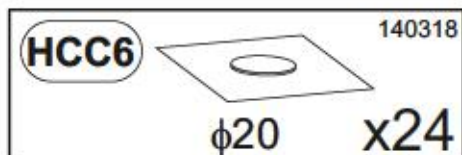
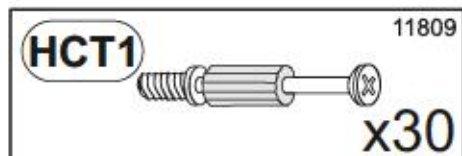
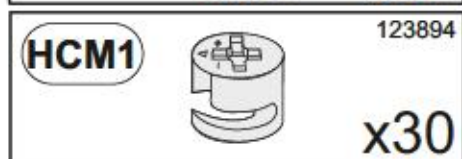
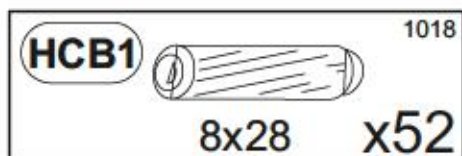
HC 49

HC 50

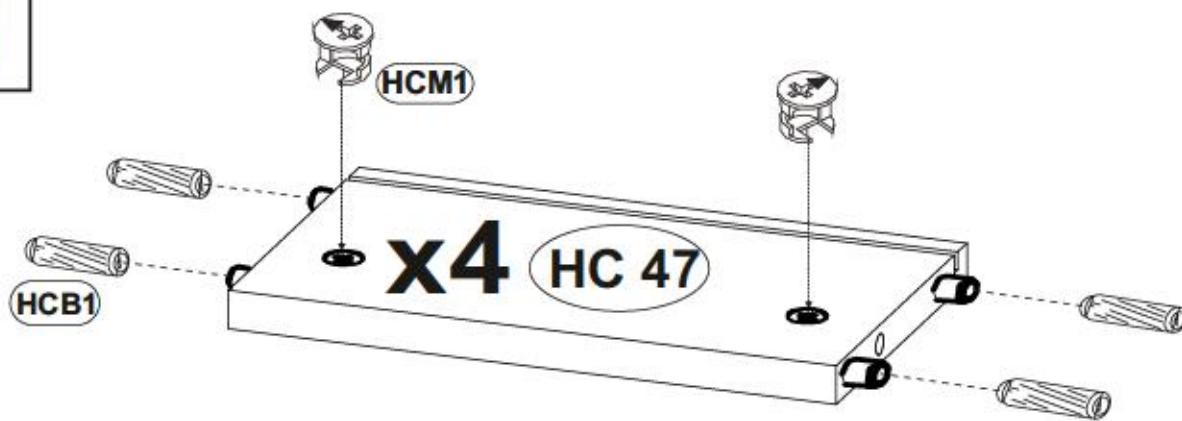
HC 44	x1	1066	665	28	1/1
HC 45	x1	981	581	15	1/1
HC 46	x2	580	200	15	1/1
HC 47	x4	237	140	15	1/1
HC 48	x2	452	126	15	1/1
HC 49	x2	488	210	15	1/1
HC 50	x2	433	258	2.5	1/1

HC 51	x2	420	115	22	1/1
HC 52	x2	420	115	22	1/1
HC 53	x4	420	93	22	1/1

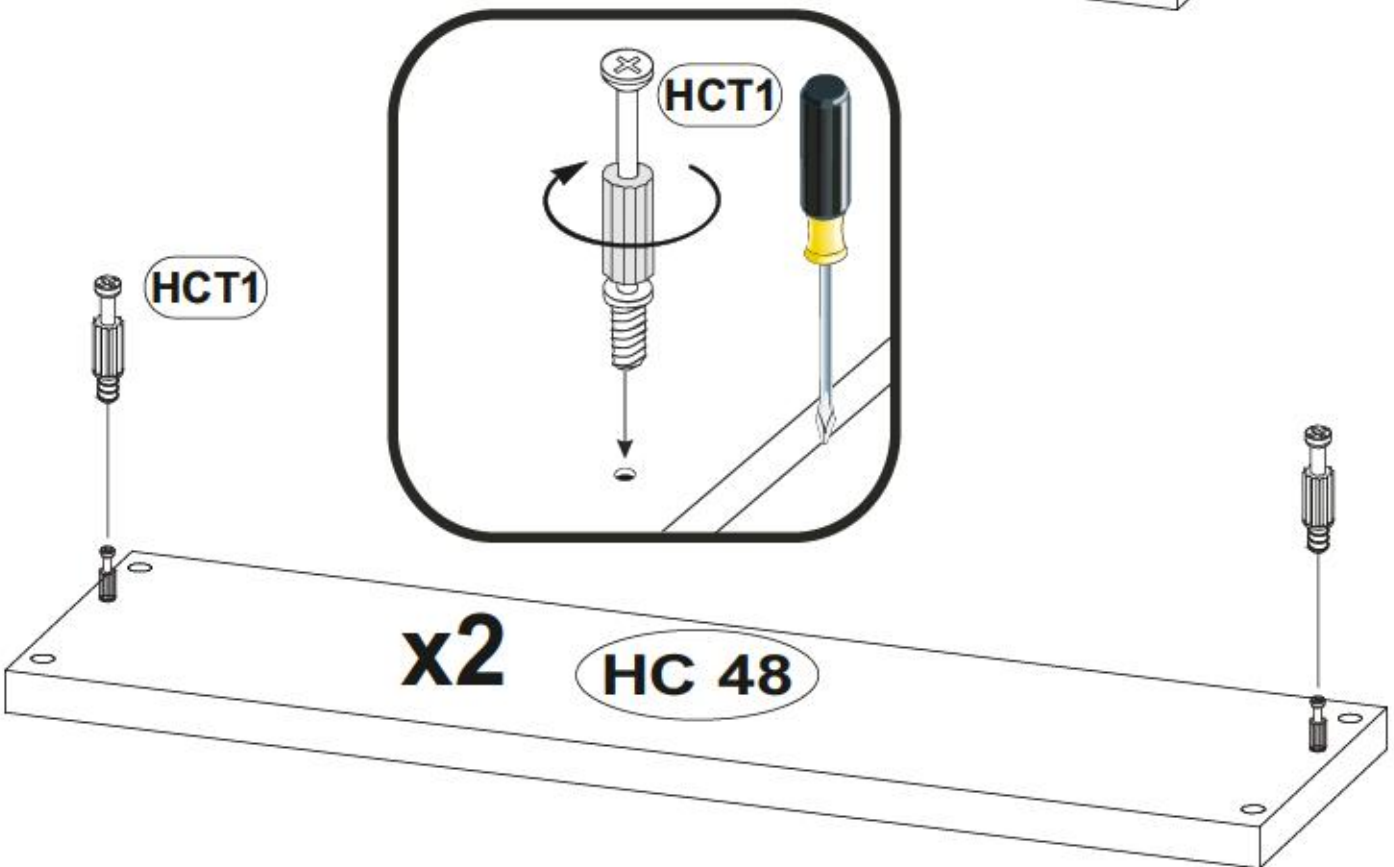
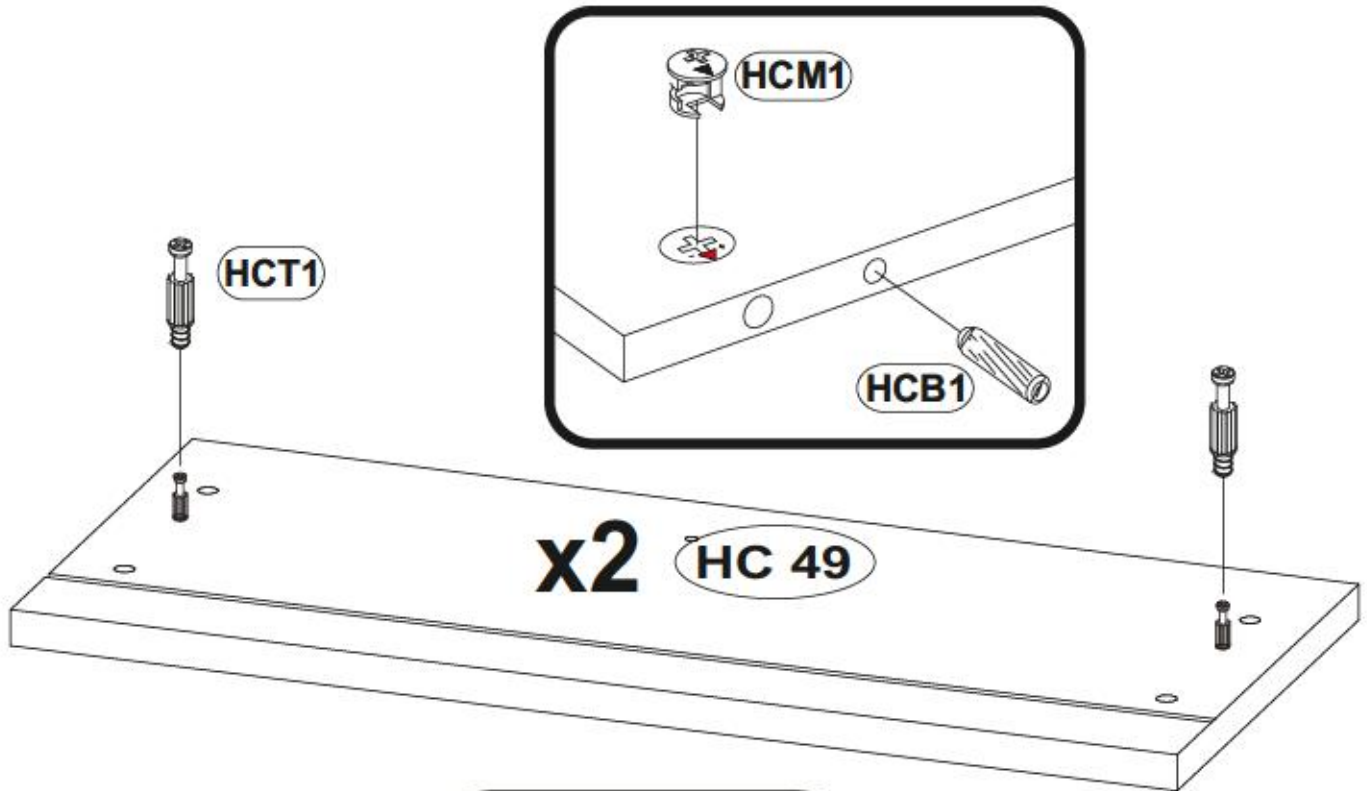
RAVENNA 61



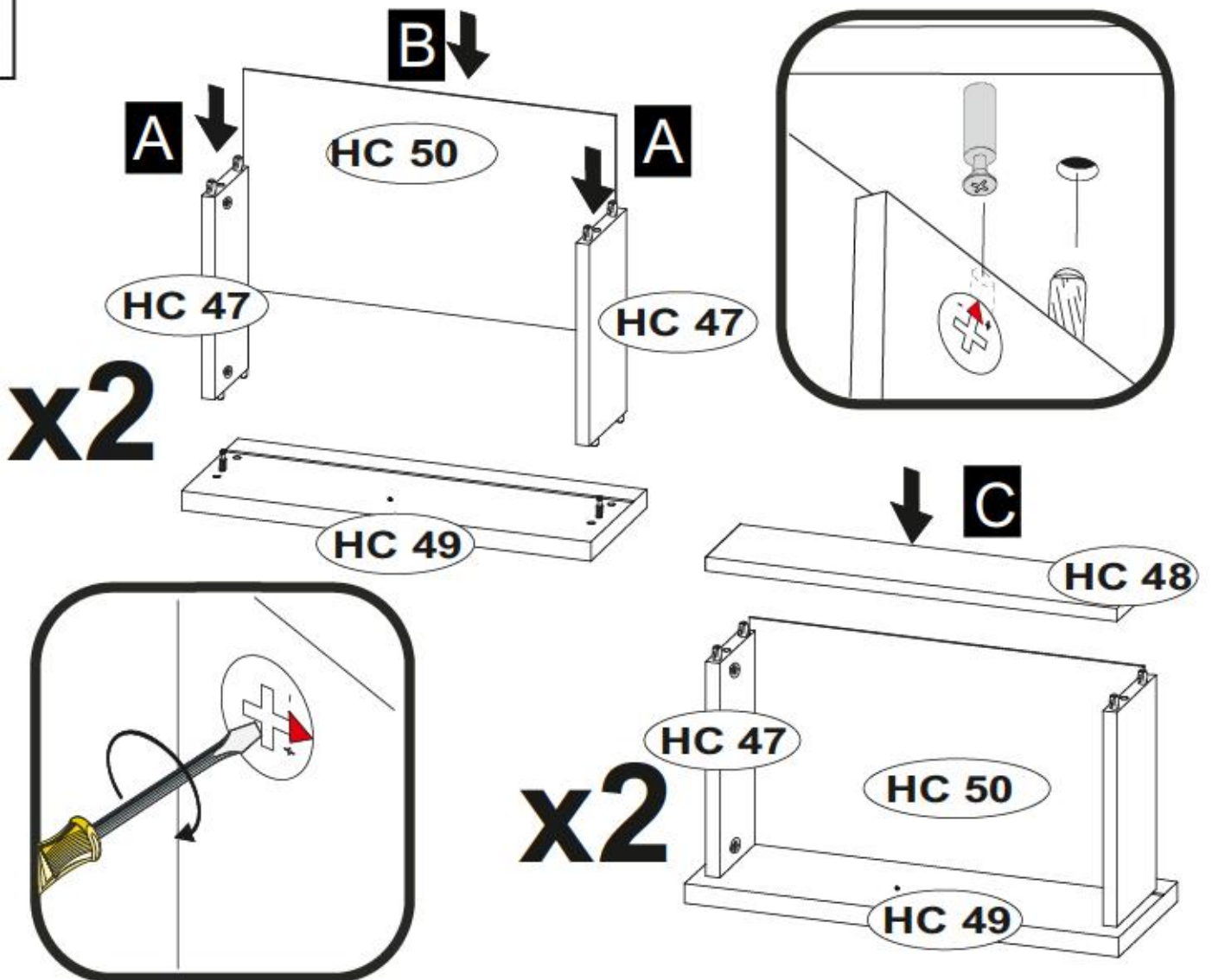
1



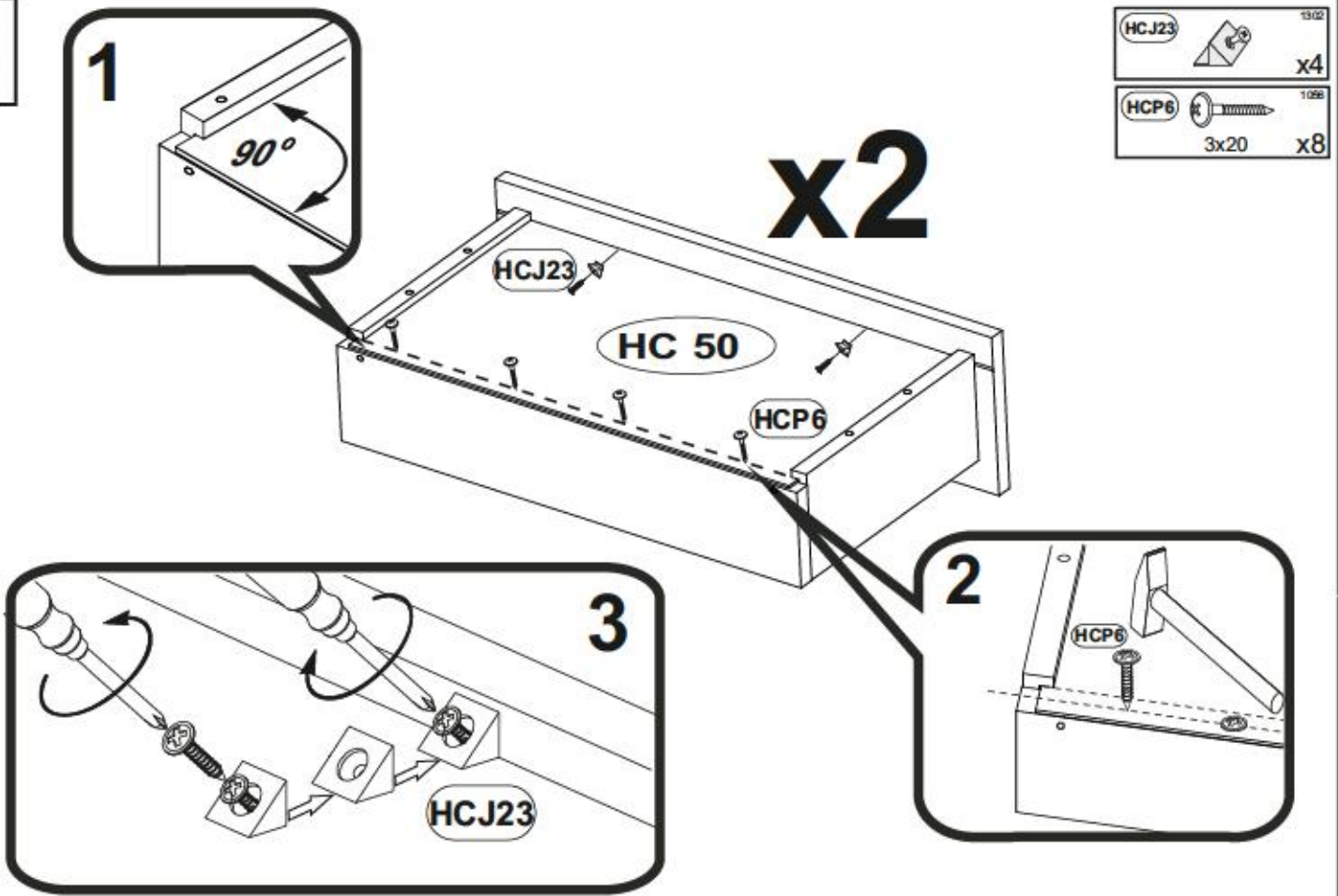
HCT1		13809	x8
HCB1		1018	x16
HCM1		12-984	x8






2

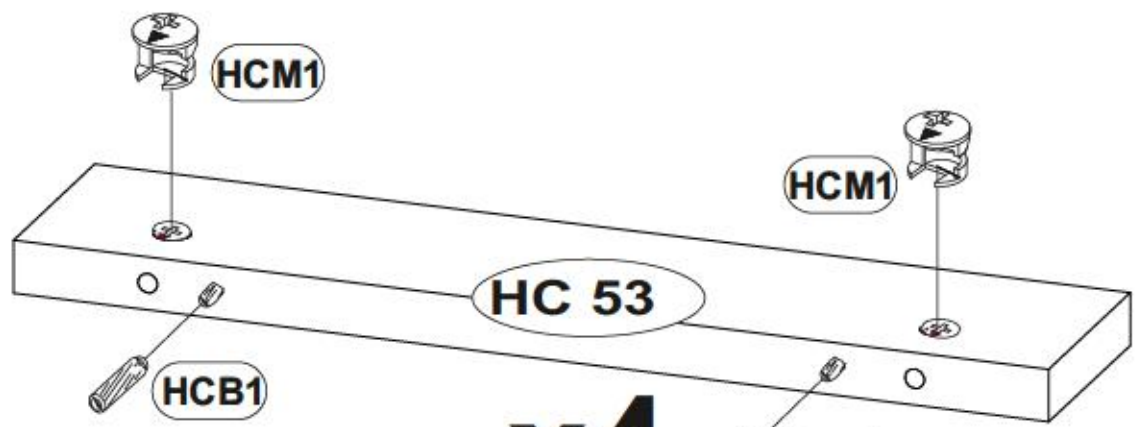


3

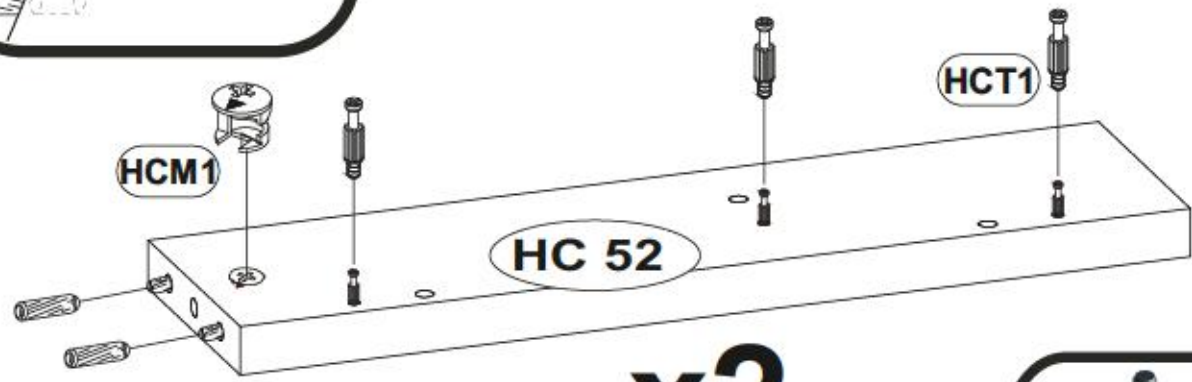
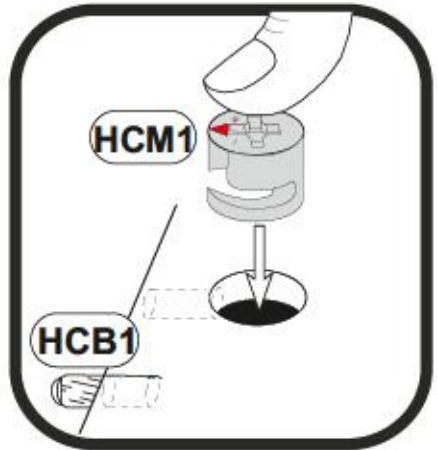


4

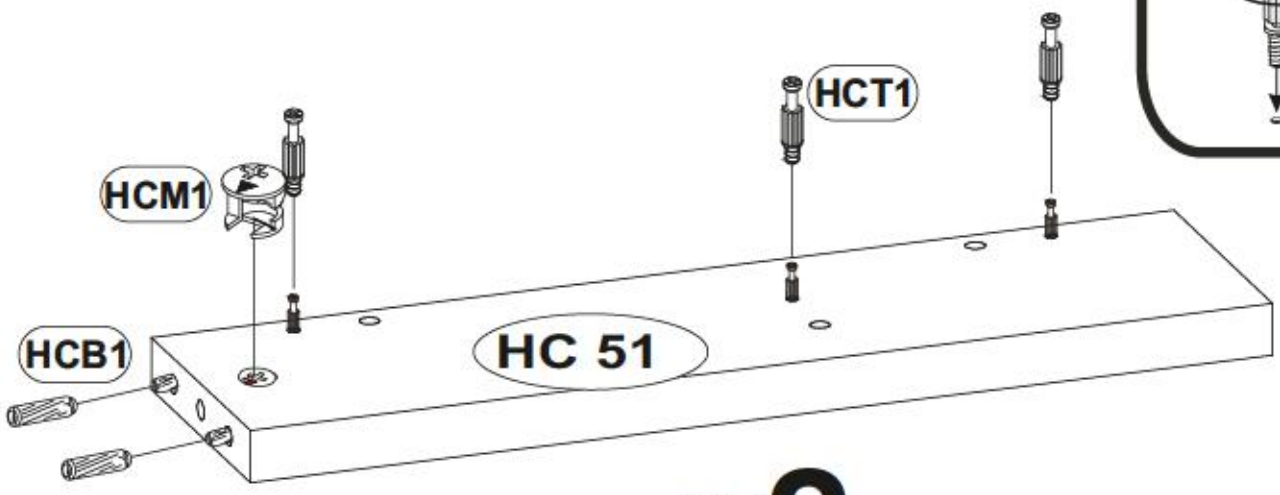
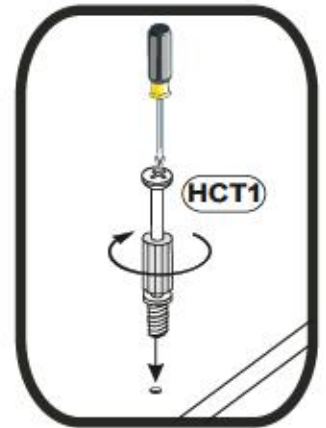
HCB1		1078
	8x28	x16
HCM1		123804
		x12
HCT1		11809
		x12



x4

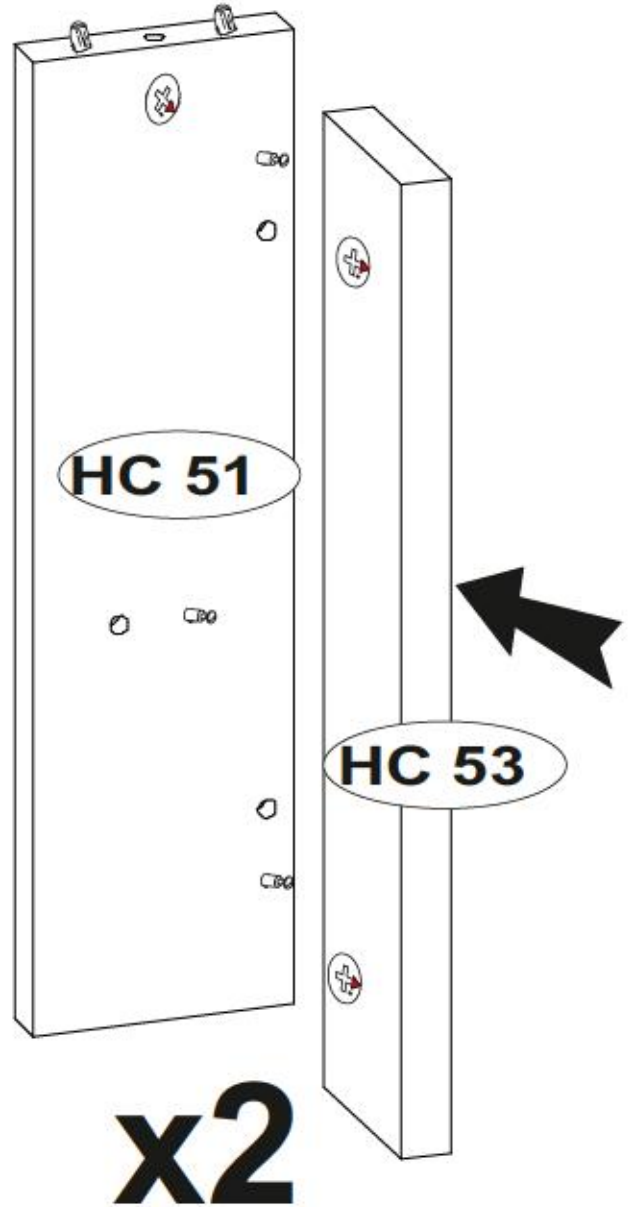
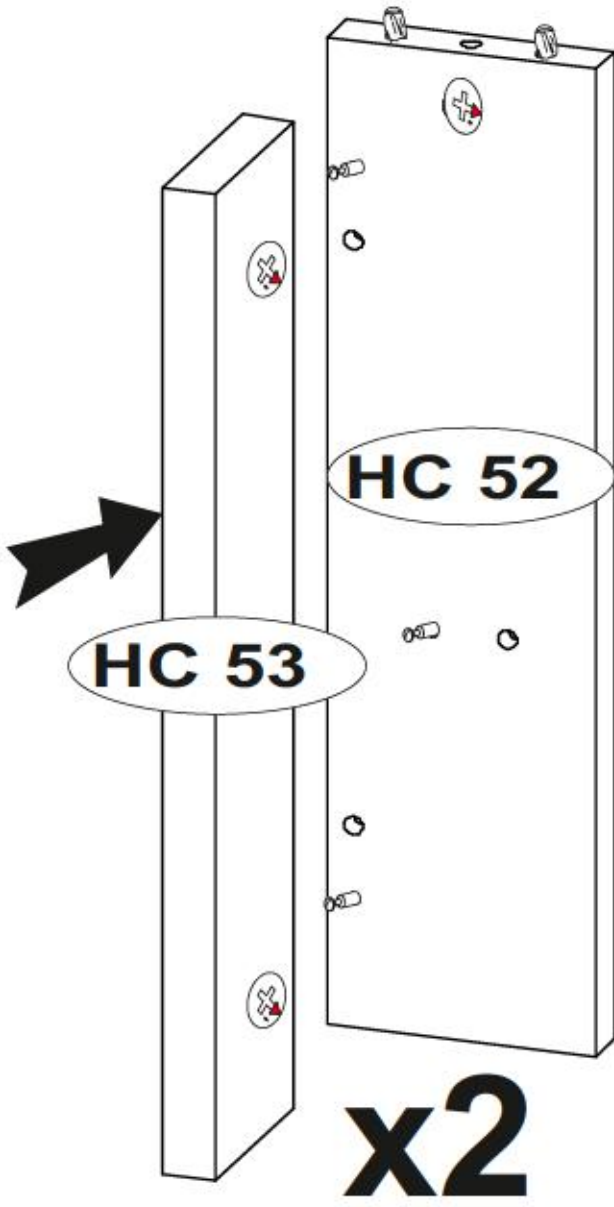
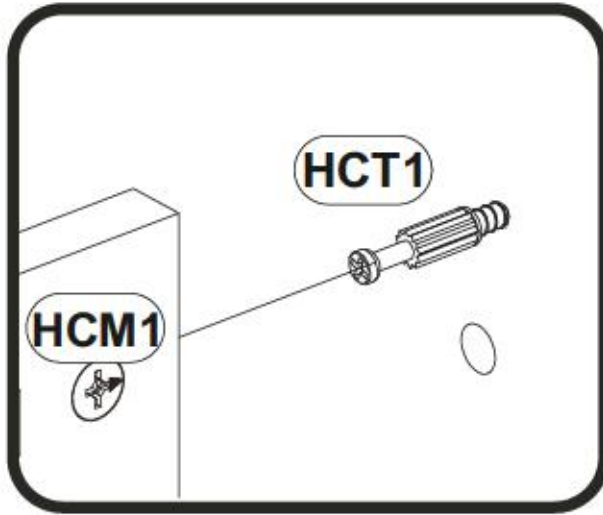


x2



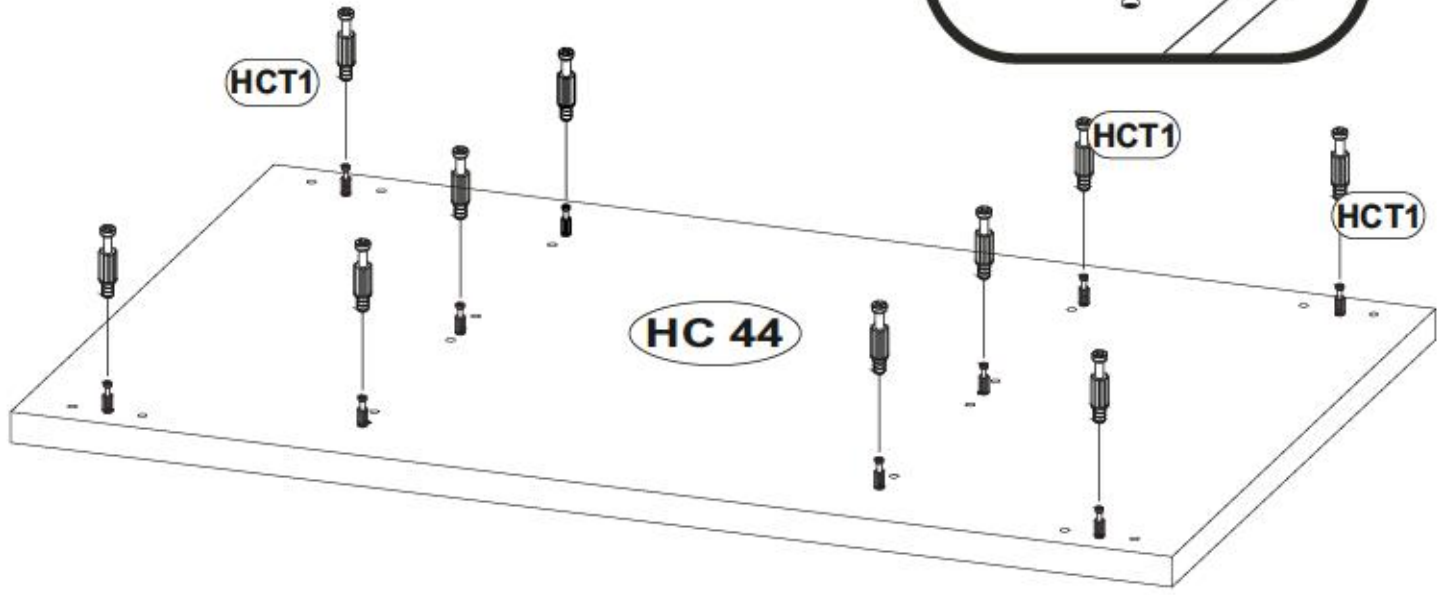
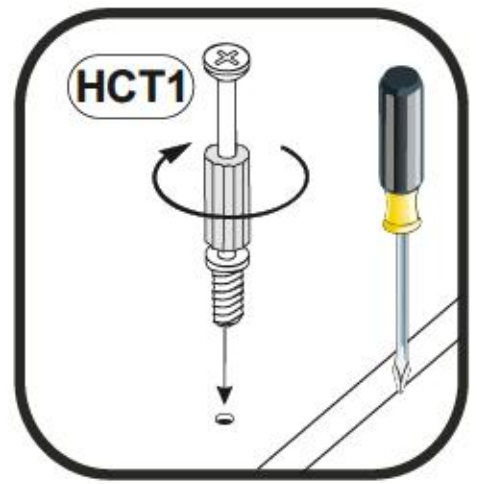
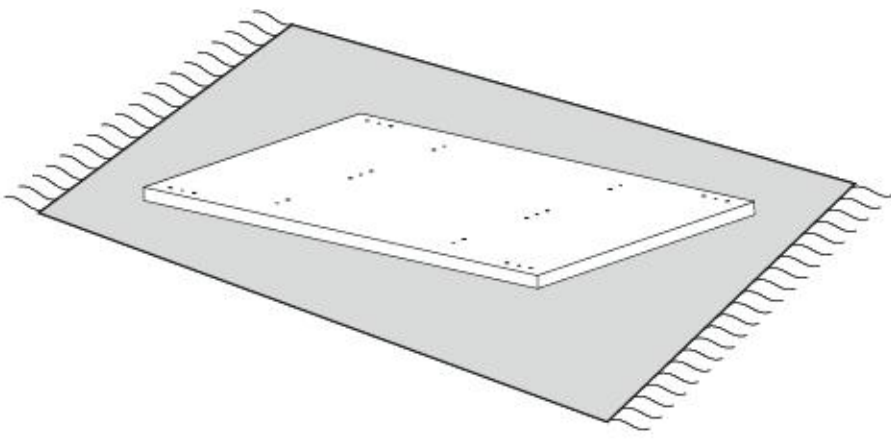
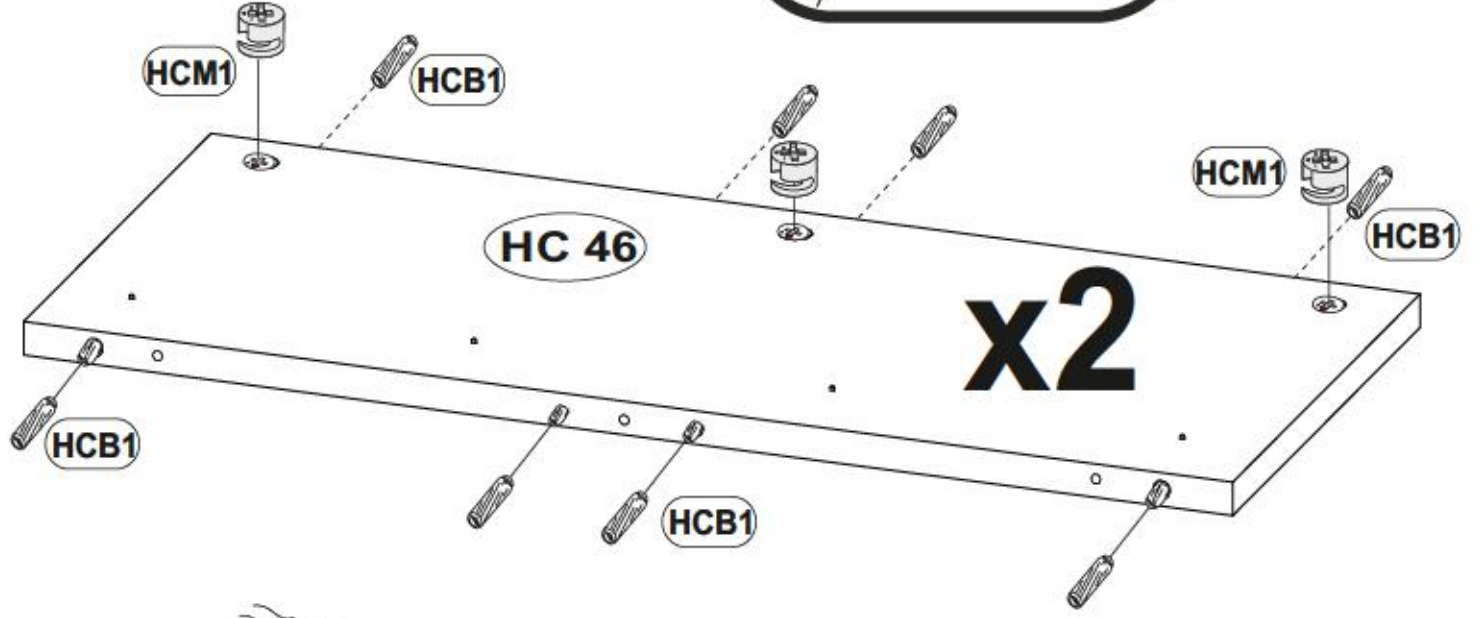
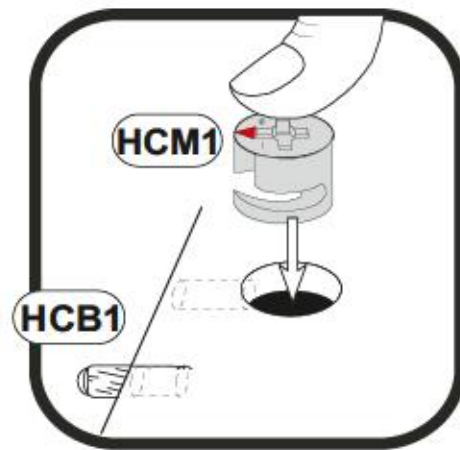
x2

5





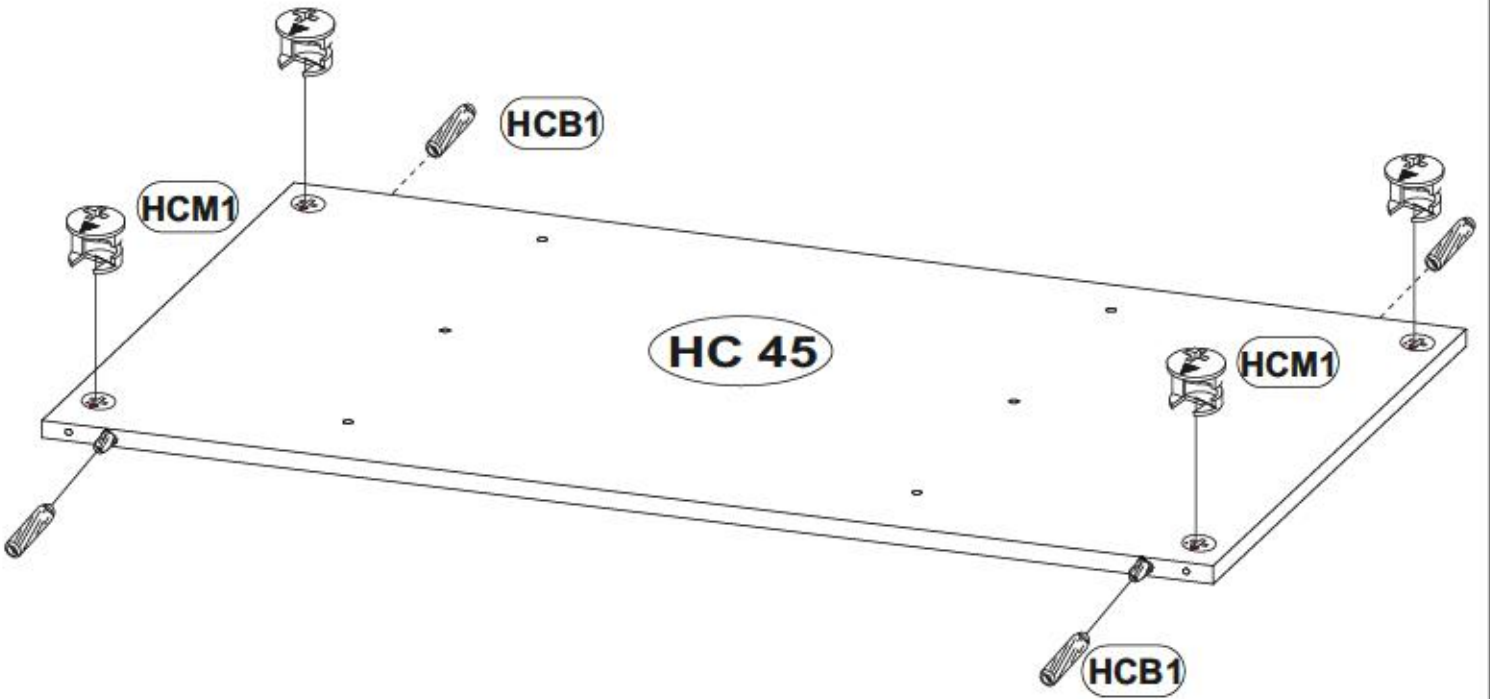
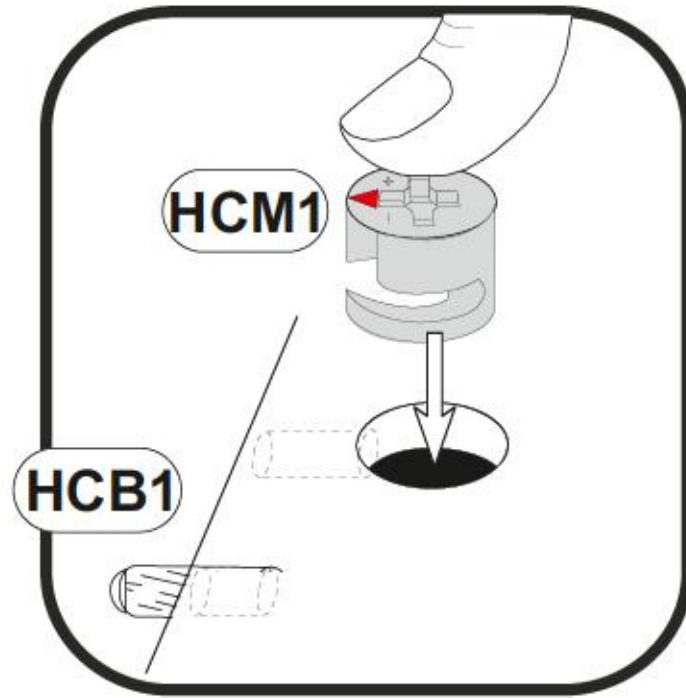
6

HCB1		1018
	8x28	x16
HCM1		123804
		x6
HCT1		11809
		x10

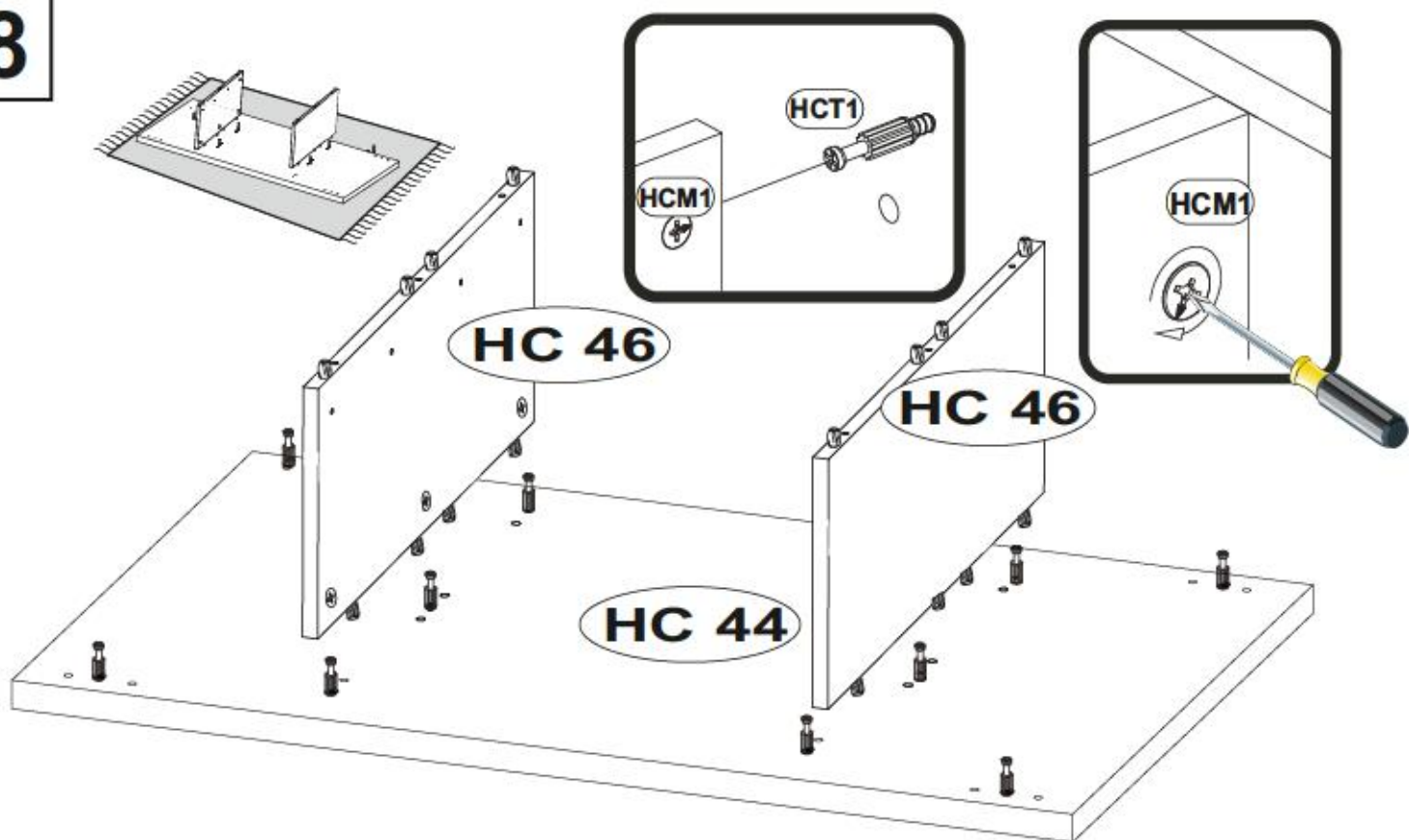


7

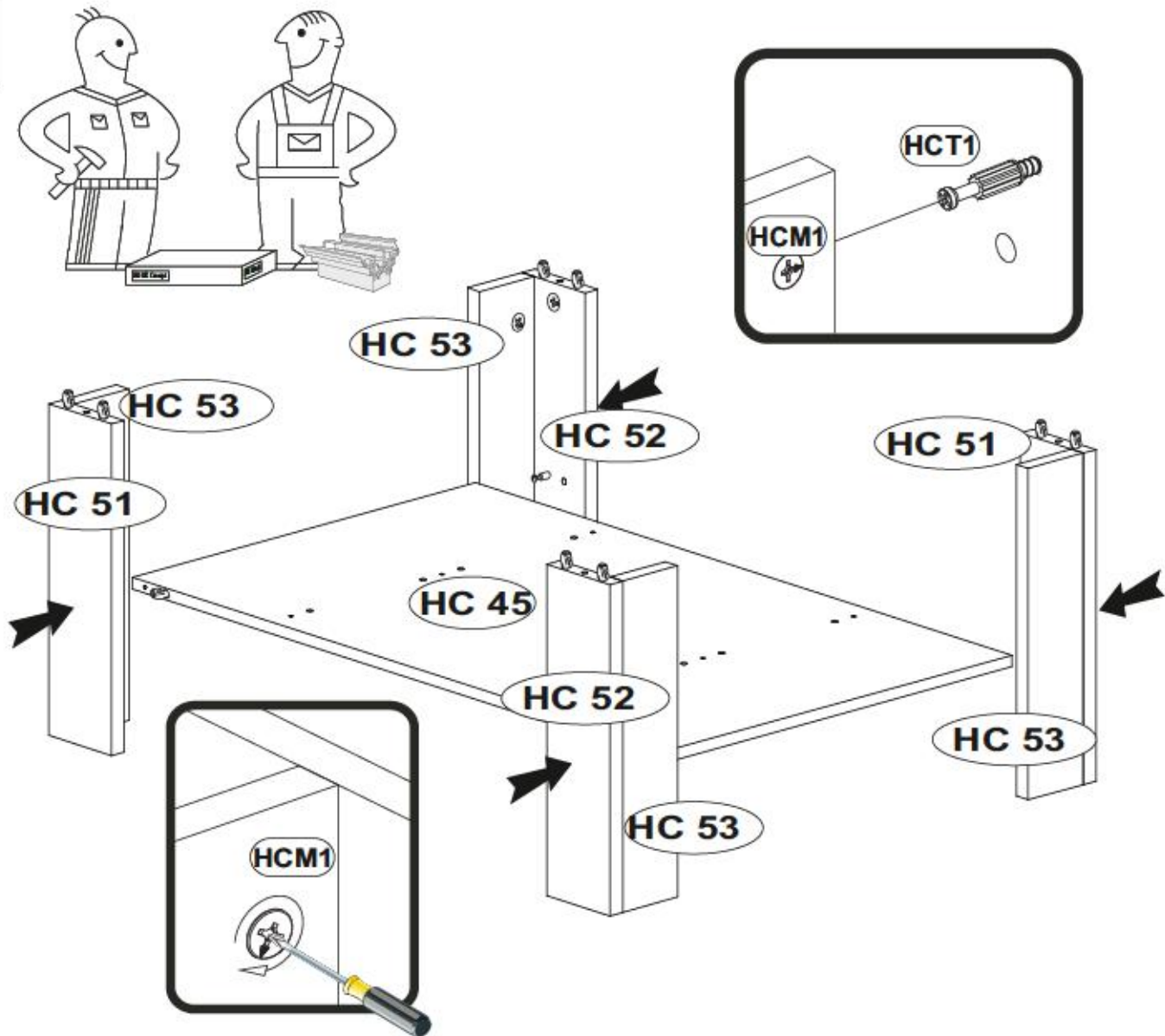
HCB1		1078
	8x28	x4
HCM1		129804
		x4

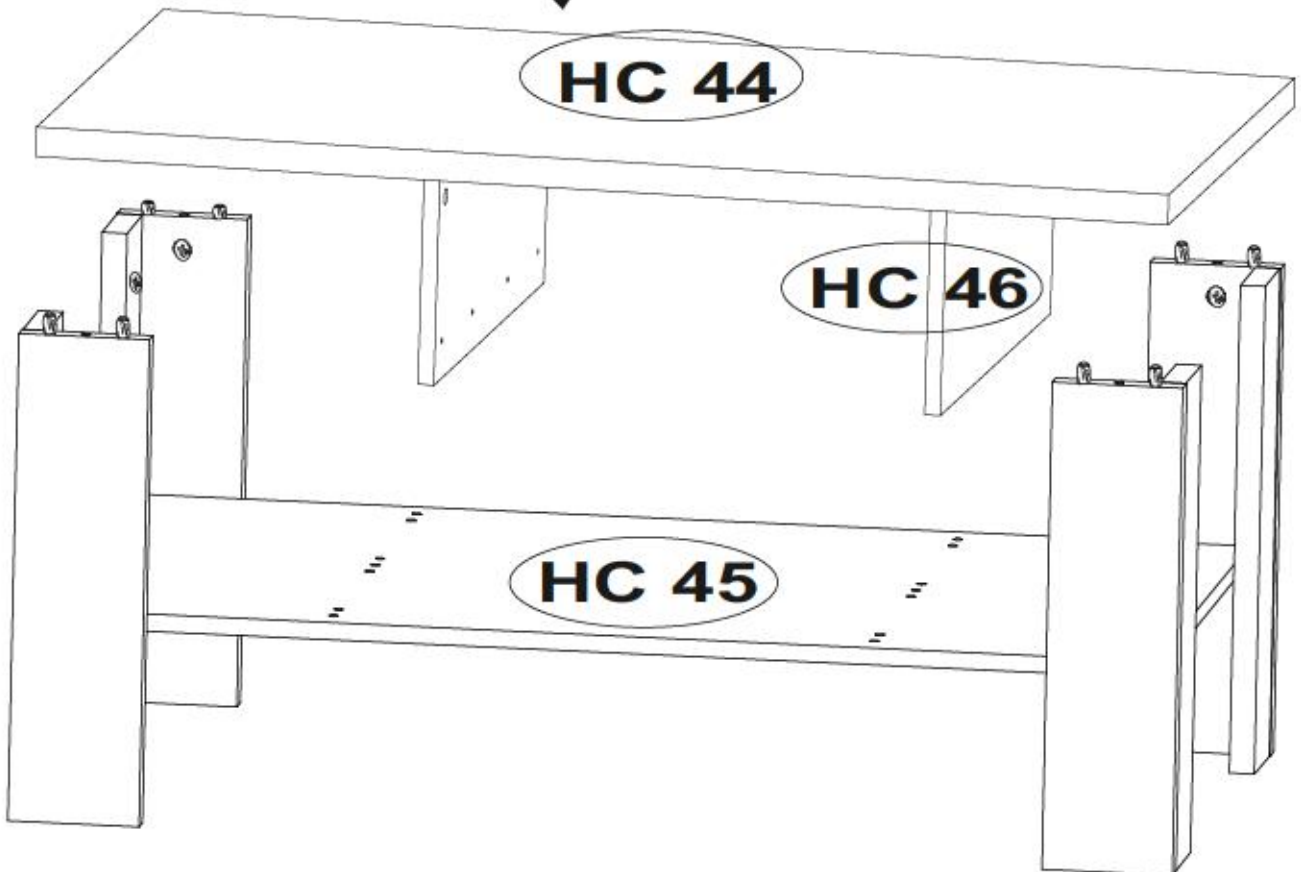
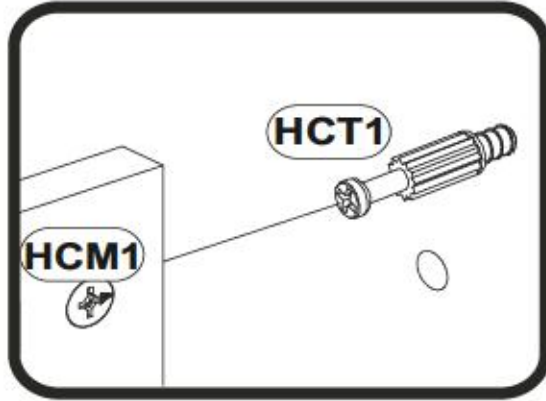
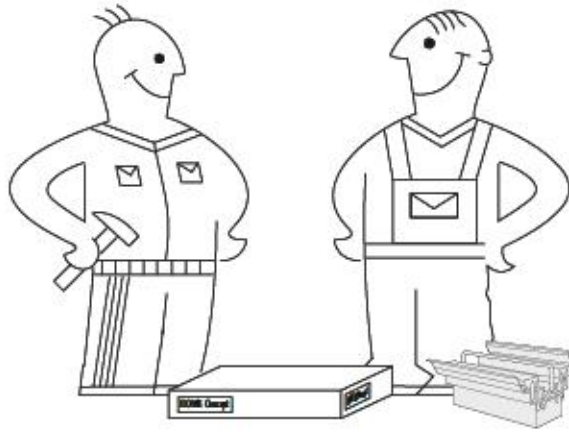


8





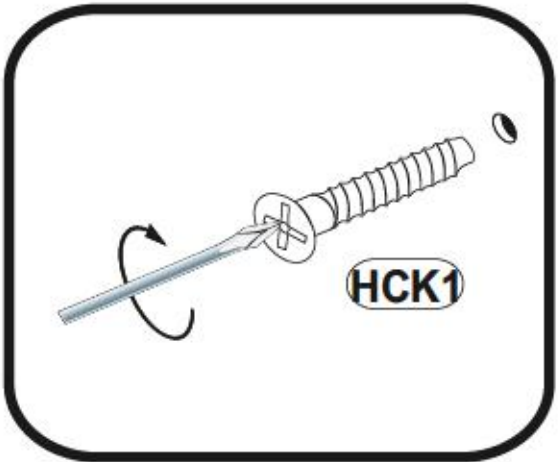
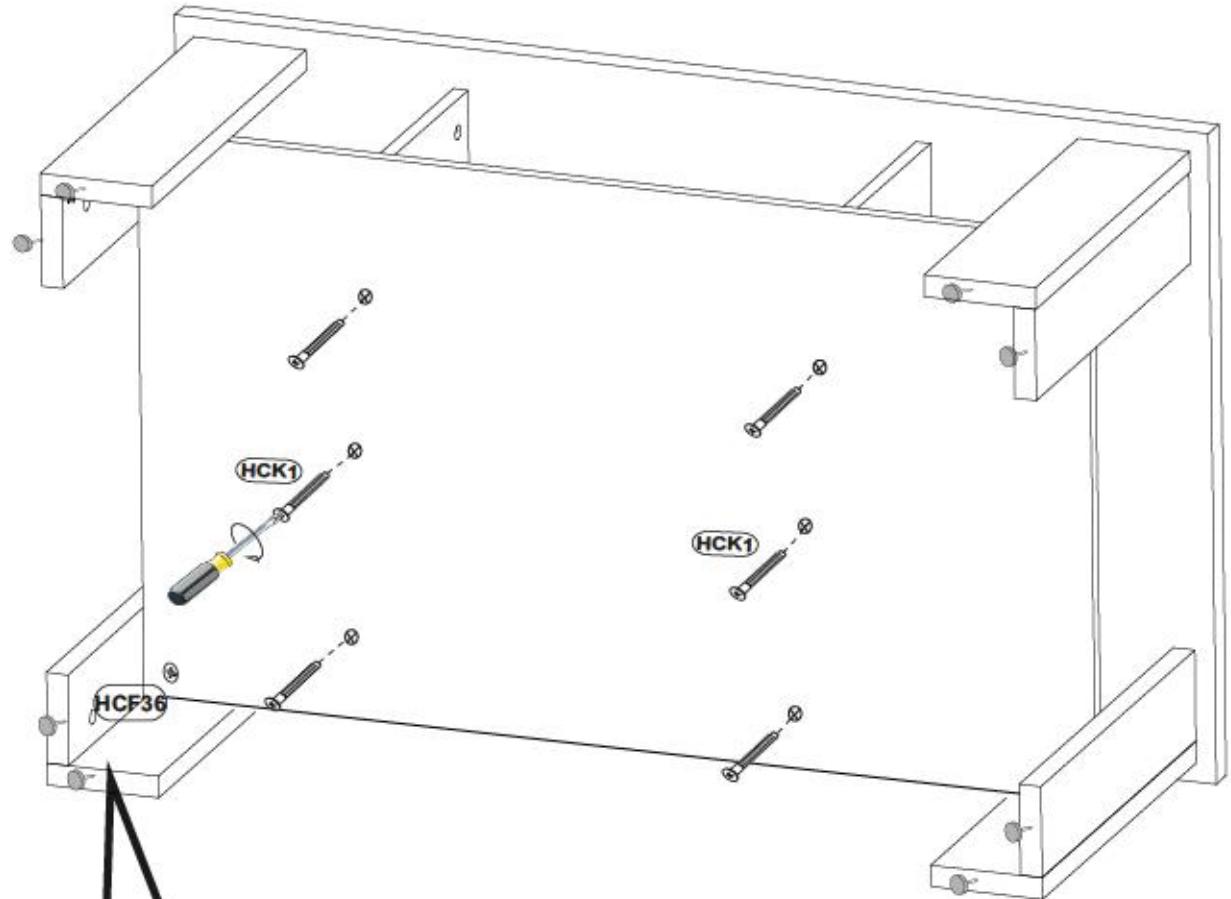
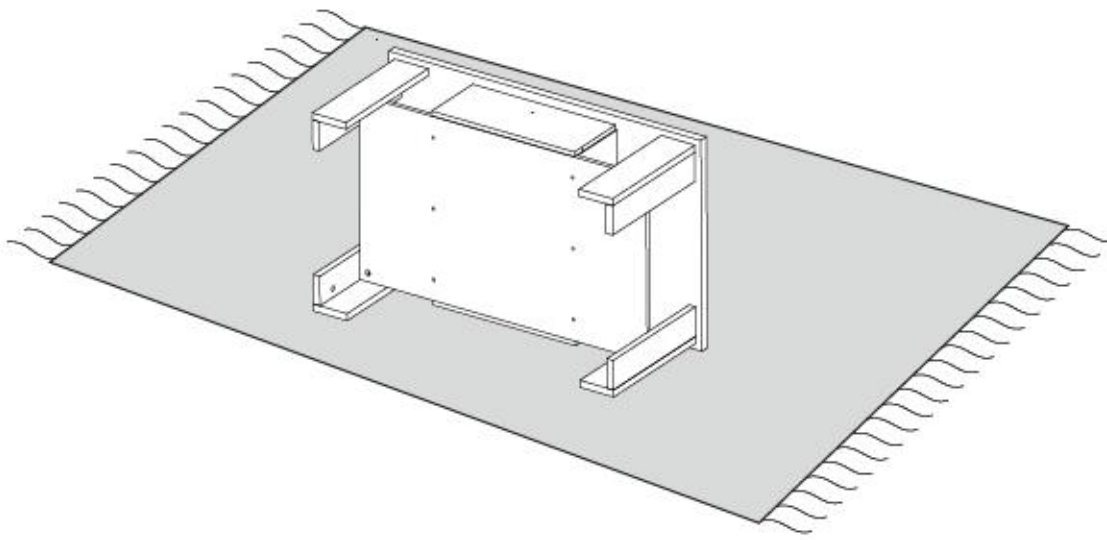
9





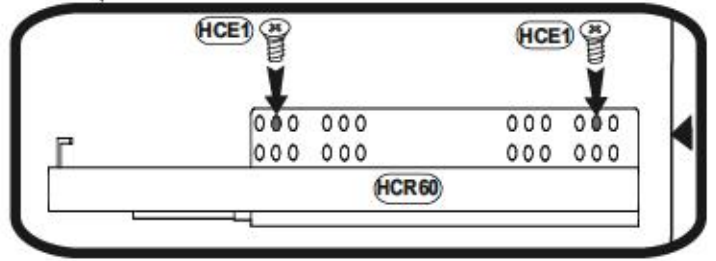
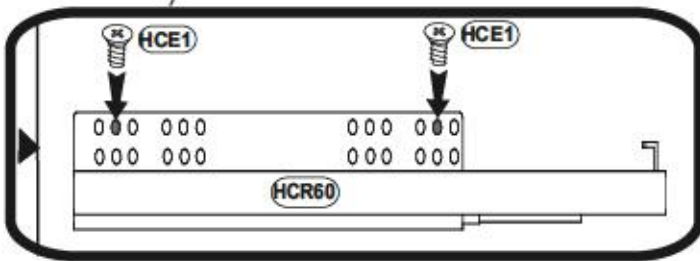
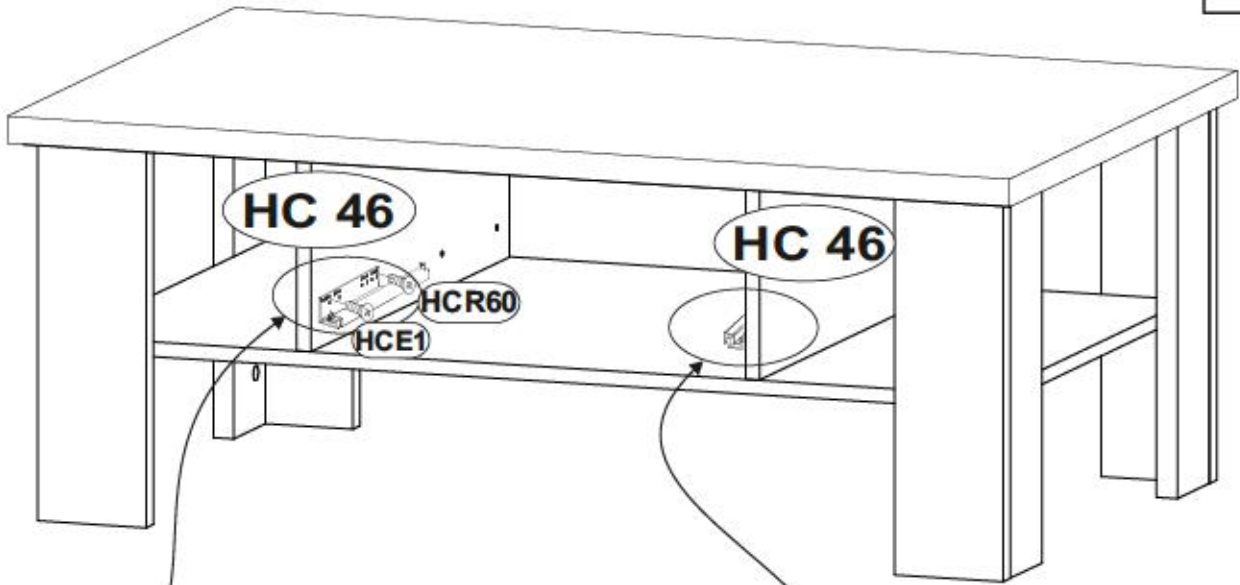
11

HCF36		1905
		x8
HCK1		1954
	7x50	x6



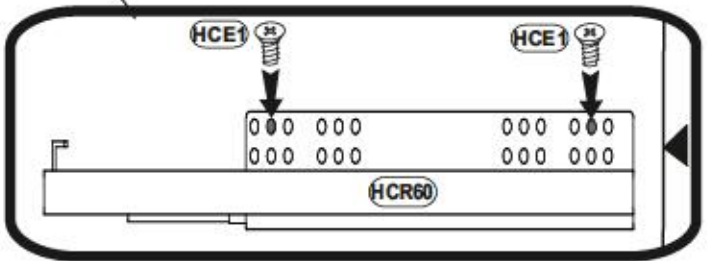
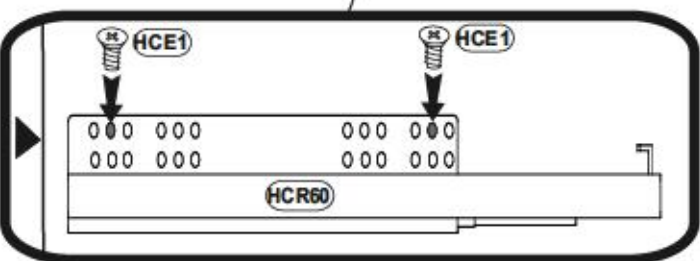
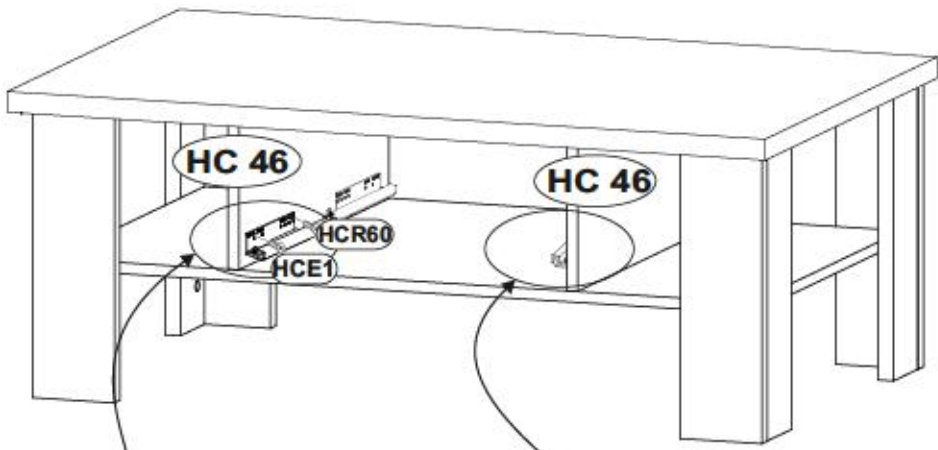
12



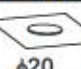
HCR60	140808
	
250	x1
HCE1	1008
	
ES 6,3x9,5	x4

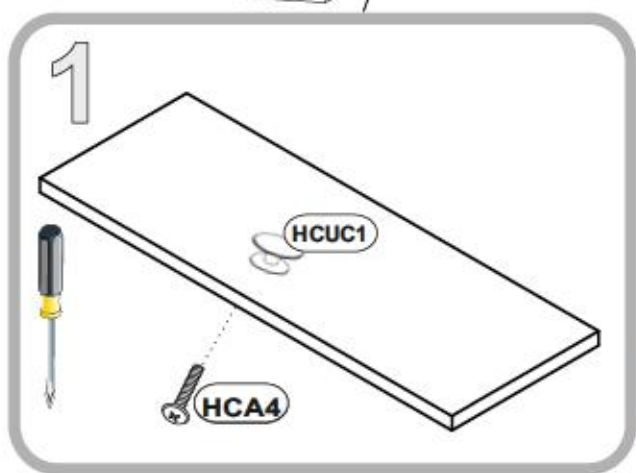
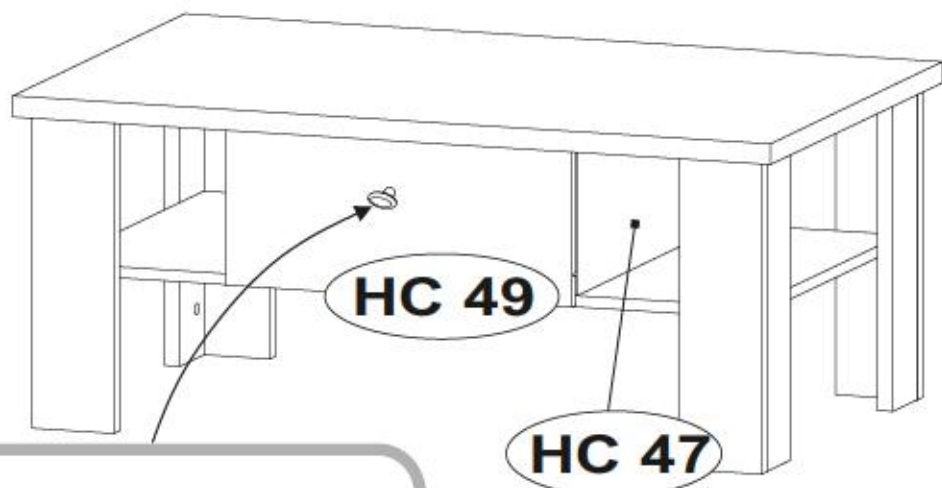
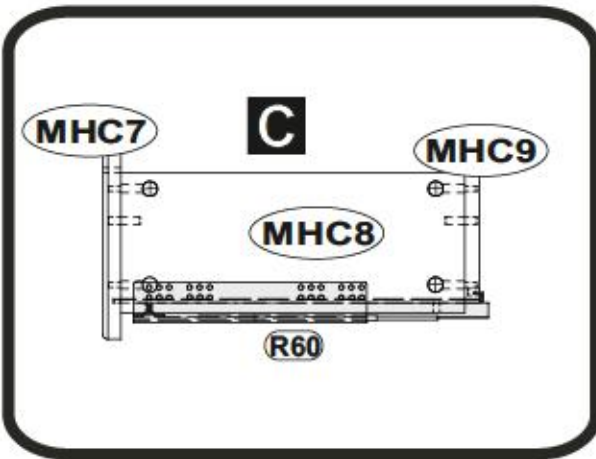
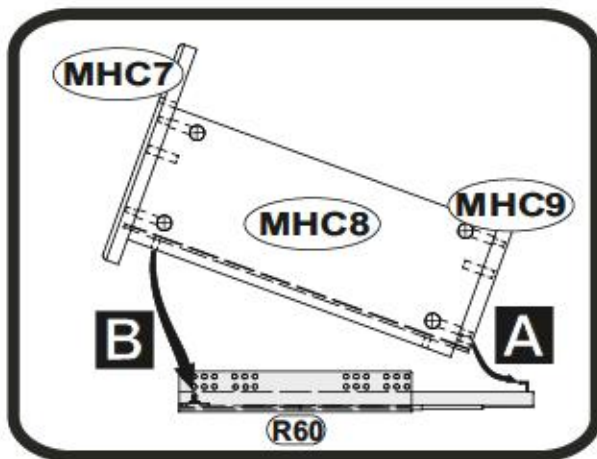


13

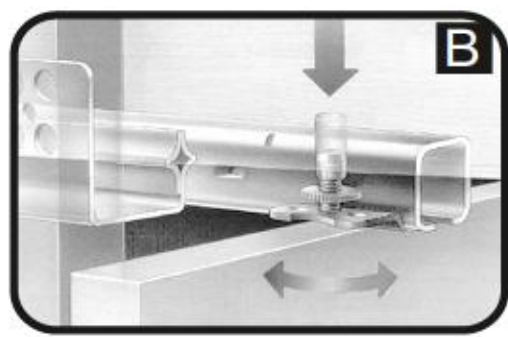
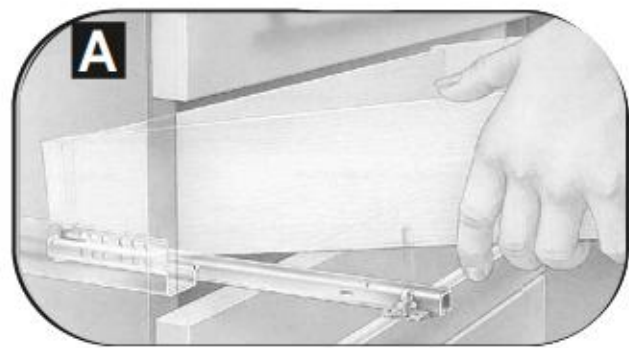
HCR60	140808
	
250	x1
HCE1	1008
	
ES 6,3x9,5	x4



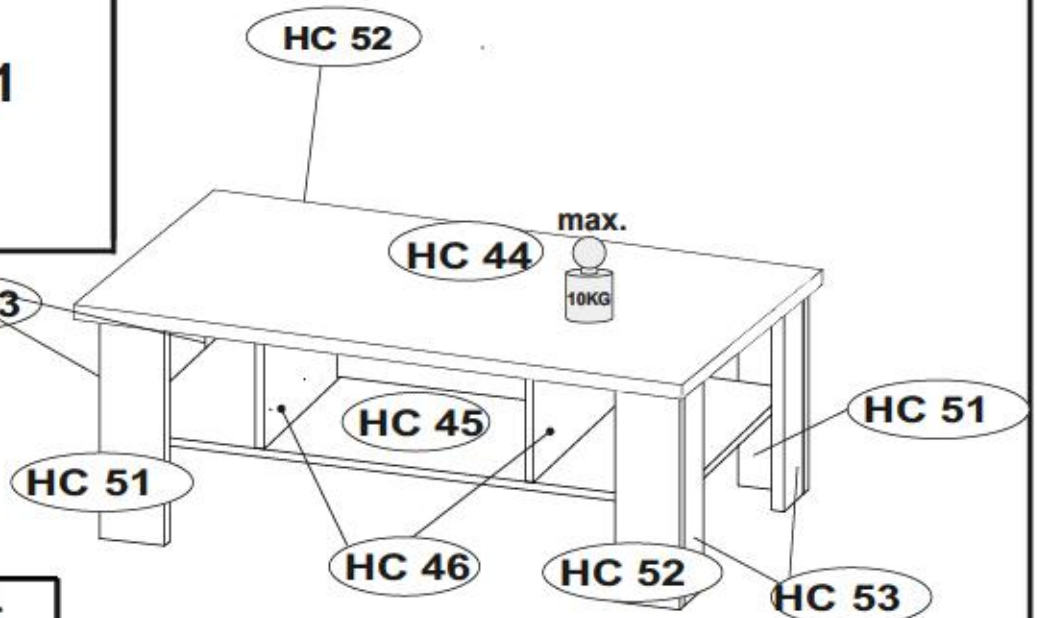
HCUC1		154537	x2
HCA4		94419	x2
WPM 4x18		140318	x2
HCC6			x24
	φ20		



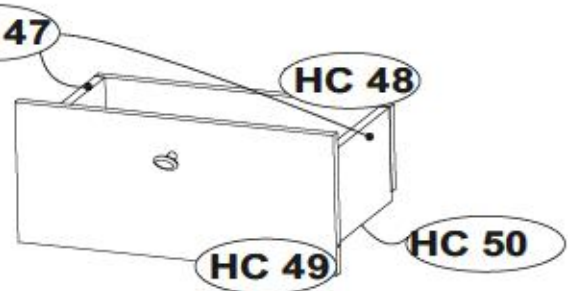
2x



RAVENNA 61










2x

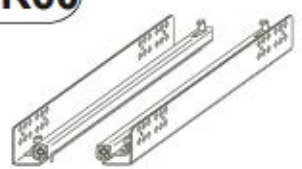



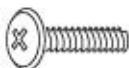
- D** Utazet Quidelbeveien for beskjæringstole
Solle finne ein beskjæringstole, k nnen Sie diese Servicekarte direkt an die untenstehende Adresse mailen. Wir k nnen ansonsten nur beskj ringstole auf die am Wsge versetzt sein. Sollten Sie eine andere Beskj ringstole an Ihrem M belstock haben, so werden sie sich bitte direkt an den M belhaus.
- GB** Our direct service for filling
If a filling part is missing, you can e-mail this service card directly to the address below. However, we can only send filling parts in this way. If you have any other cause for complaint concerning your item of furniture, please contact your furniture store directly.
- CZ** Nsle p rsmo s stby pro k vnl
Chytl-4 vsm n p y d  z k vnl, m bete tuto s stbu kartu odeslat e-mailem p rmo na n le uvedenou adresu. Tuto s stbu s st m bete rovn le jiny d l n bytku, obr te se p rmo na sv ho prod ce n bytku.
- F** S nt s stber la notice de montage
Si le vous manque une ferrure, veuillez envoyer directement la pr sent carte service   l'adresse email indiqu e ci-dessous. Cependant, ceci nous permet uniquement d'envoyer des ferrures. Pour tout autre type de r clamation concernant votre meuble, veuillez contacter directement votre magasin d'ameublement.
- I** Il nostro servizio diretto per l'ordine delle ferramenta
Qualora Vi dovesse mancare un pezzo di ferraggio, allora Vi preghiamo di inviare questa carta di servizio immediatamente all'indirizzo sottostante. Possiamo inviare i pezzi di ferraggio solamente per mezzo di questo procedimento. Qualora dovete avere qualche altra r clamazione in merito al mobile, allora Vi preghiamo di rivolgerVi direttamente al Vostro Negozio di mobili.
- BG** H sneto p rsmo s stbu za obk v
Ako vam manjka deo ili nekoliko, molimo vas neko vrijeme saopustiti ovaj karti i neke druge delove na isti adresi, po kojem pojmimo. Po tome kome delove da dostavimo saopustite nam adresu od obk v. Ako vam ostane drugi defekti na meblu, sa svaestavom da se obrate na vas meblarski k upovnik, od kojim ste zapuzeli sistem.
- NL** Onze directservice voor losse onderdelen
Wanneer er een onderdeel ontbreekt, kunt u deze servicekaart direct aan ons toezenden via e-mail naar onderstaand adres. Wij kunnen de losse deelen echter alleen bezorgen via e-mail. Als u een ander probleem aan u vermeld hebt, verzocht wij u contact op te nemen met uw meubelwinkler.
- PL** Nsle bezostawiamy s stbu z zestawu meblowego
Jeżeli brakuje cz ci lub kilku z zestawu meblowego, prosimy o przeslanie nam niniejszej karty serwisowej na niżej podany adres e-mailowy. W ten sposób możemy przesłać. Prosimy tylko o przesyłanie cz ci. W przypadku innych reklamacji dotyczących mebla, prosimy zgłosić się do naszego meblowego, w którym został dokonany zakup.
- HR** Servis za otkove
U slucaju da nedostaje neki od dijelova meblomovne drame dajte narednu mail adresu po kojoj se ovaj servis obavlja. Na ovaj na in mogu se dostaviti samo otkovi. U slucaju da imate dodatne prigovore vezane uz komad namještaja molimo vas da se obratite trgovcu trgovini namještaja gdje je isti kupljen.
- HU** Direktcsodok el tunk vsm letelek rendel s
Ha h nyok egy vsmel t, azt a letelek el tunk el toldhet i az el told letelek el tunk. Azonban csak a vsmel told tudunk  gy k ldeni. Amennyiben m sleke nem k rdel t el tunk term k el tunk, forduljon k vvel t el tunk el tunk el tunk.
- SK** N le p rsmo s stby pro k vnl
Ak by vsm chytl-4 vsm n p y d  z k vnl, m bete postat k to s stbu kartu odeslat e-mailem p rmo na n le uvedenou adresu. Tuto s stbu s st m bete rovn le jiny d l n bytku, obr te se p rmo na V ku prod jku n bytku.
- SLO** Nsle direktne s stbu s stbu za otkove
Ce vam manjka kakikoli otkove, lahko to s stbu kartico pojmimo po e-pošti direktno na spodnji naslov. Po tej poti vam lahko pojmimo samo otkove. Če imate kakikoli drugi d l poh bne, se obrnite na prodajalca na vasdo trgovino poh bne.
- RO** Servisul direct pentru piesele feronerie
In cazul in care va lipsesc o piesa de feronerie puteti sa trimiteți direct acest card de service prin e-mail la adresa de mai jos. Noi nu putem expedia piesa de feronerie decât pe acest fel de card. Dacă aveți o altă reclamație referitoare la piesa de mobilier, atunci vă rugăm să vă adresați direct la magazinul dvs. de mobilier.
- RUS** Nsle p rsmo s stbu za obk v
Esli vam manjka kakikoli delov, molimo vas neko vrijeme saopustiti ovaj karti i neke druge delove na isti adresi, po kojem pojmimo. Po tome kome delove da dostavimo saopustite nam adresu od obk v. Ako vam ostane drugi defekti na meblu, sa svaestavom da se obrate na vas meblarski k upovnik, od kojim ste zapuzeli sistem.
- S** V r direktbeveien for beskj ringstole
Om du sakker en b skj ringstole kart du s kke d tte servicekort direkt til e-po stadressen som angives neden. T nk p t at dette er den andre m jgheten p  s kke beskj ringstole til dig. Om du vil reklamere din mobil av en annen anledning m ste du kontakte ditt m belhus direkte.
- ES** Nsle p rsmo s stbu para accesorios
Si le falta algun accesorio, puede enviar este tarjeta de servicio directamente a la siguiente direcci n. No obstante, por este m todo solo podemos enviar accesorios. Si tiene alguna otra objecci n sobre su mueble, con sulla direcci n de compra mueblable.
- TR** Damsilic i n d rudan s stbu
Si darsilic s stbu bu servis kartini d rudan s stbu bu kuzun adrese d rudan mail yabakiliniz. Sadece bu yolla darsilic g rdenebiliriz. Mobil yanilic baglayakiliniz vsm k fin d rudan mobil yanilic s stbu darsilic.


HC 44	x1	1066	665	28	1/1
HC 45	x1	981	581	15	1/1
HC 46	x2	580	200	15	1/1
HC 47	x4	237	140	15	1/1
HC 48	x2	452	126	15	1/1
HC 49	x2	488	210	15	1/1
HC 50	x2	433	258	2.5	1/1
HC 51	x2	420	115	22	1/1
HC 52	x2	420	115	22	1/1
HC 53	x4	420	93	22	1/1

RAVENNA 61

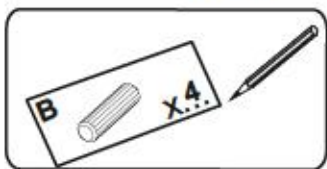
HCB1		1018
	8x28	X...
HCM1		123894
		X...
HCT1		11809
		X...
HCC6		140318
	φ20	X...
HCF36		1305
		X...
HCJ23		1302
		X...
HCP6		1056
	3x20	X...

HCR60		140806
	250	X...

HCE1		1008
	ES 6,3x9,5	X...
HCA4		14419
	WPM 4x18	x2

HCK1		1354
	7x50	X...

HCUC1		154537
		X...



D Utazni Quidien Service für Beschädigte
So Sie Ihren ein Beschädigt haben, können Sie diese Servicekarte direkt an die unten stehende Adresse mailen. Wir können an Ihren nur Beschädigte auf die am Wege versetzt sein. So Sie ein andere Beschädigt an Ihnen Mitbestock haben, so werden sie sich bitte direkt an den Adressanten.

GB Our direct service for filling
If a filling part is missing, you can e-mail this service card directly to the address below. However, we can only send filling parts in this way. If you have any other cause for complaint concerning your item of furniture, please contact your furniture store directly.

CZ Někdy přímá služba pro kování
Čtyřlístek vám neposkytl z kování, můžete tuto službu i kartu odeslat e-mailem přímo na níže uvedenou adresu. Pokud chcete však mítelné kování jen díky kování. Pokud byste neobdrželi jevy dle náležitosti, obraťte se přímo na svého prodejce nábytku.

F Bien situé sur la notice de montage
Si vous manquez une ferrure, veuillez en envoyer directement à l'adresse ci-dessous l'adresse e-mail indiquée ci-dessous. Cependant, ceci nous permet un équipement d'envoyer des ferrures. Pour tout autre type de réclamation concernant votre meuble, veuillez contacter directement votre magasin d'ameublement.

I Il nostro servizio diretto per l'ordine delle ferramenta
Qualora Vi dovesse mancare un pezzo di ferramenta di fissaggio, allora Vi preghiamo di inviare questa carta di servizio immediatamente all'indirizzo sottostante. Possiamo inviare i pezzi di ferramenta solo mediante il mezzo di questo procedimento. Qualora dovete avere qualche altra richiesta in merito al mobile, allora Vi preghiamo di rivolgerVi direttamente al Vostro Negozio di mobili.

BG Нашата прява служба за обнова
Ако липсва част от мебелата, потържете в местната служба за обнова за не и копирете на е-mail адреса, посочен по-долу. По този начин можем да доставим част от липсващите елементи от обзавеждането. Ако искате да имате други дефекти по мебелите, въпреки че да се обръщате към местния магазин за обнова, от който сте закупили мебелите.

NL Onze direct service voor losse onderdelen
Wanneer er een onderdeel ontbreekt, kunt u deze servicekaart direct aan ons afdelen direct adres sturen. Wij kunnen losse deelen nog achter laten in de winkel van uw woonwinkelier. Indien u andere problemen aan u wilt melden, verzocht wij u contact op te nemen met uw meubelwinkelier.

PL Nasza bezpośrednia służba naprawy mebli
Jeżeli brakuje części komo mebli, prosimy o przesłanie nam niniejszej karty serwisowej na niżej podany adres e-mailowy. W ten sposób możemy przesłać. Ponadto tylko to możemy zrobić. W przypadku innych reklamacji dotyczących mebli, prosimy zgłosić się do salonu meblowego, w którym zostały zakupione meble.

HR Servis za obnove
U slučaju da nedostaje neki od dijelova meblom, važno je da je odmah e-mailom pošaljete na adresu iznad. Na ovaj način mogu se dostaviti samo dijelovi. U slučaju da imate dodatne prigovore vezane uz komad namještaja, molimo vas da se obratite izravno trgovini namještaja gdje je isti kupljen.

HU Direkt szolgáltatásunk
Ha hiányzik egy részlet, azt a kártyát közvetlenül elküldheti az alábbi e-mail címre. Azonban csak a hiányzó részeket tudjuk így küldeni. Amennyiben más hibát szeretne jelezni, kérjük forduljon a bolti ügyfélszolgálatunkhoz.

SK Náš priamy servis pre čisti kování
Ak by Vám chýbala nejaká časť kování, môžete poslať túto servisnú kartu priamo na nižšie uvedenú adresu. Čaký kování vieme poslať iba týmto spôsobom. Ak by ste mali inú reklamáciu o nábytku, prosíme, aby ste sa obrátili na Vašu predajcu nábytku.

SLO Nasza direktna služba za obnove
Če vam manjka kakikoli delov, lahko to servisu karico pošljete po e-pošti direktno na spodnji naslov. Po tej poti vam lahko pošljemo samo obzve. Če želite nekateri deli karico drug del pohištva, se obrnite neposredno na vašo trgovino pohištva.

RO Servisul direct pentru repararea
In cazul in care va lipseste o piesa de mobilier puteti sa trimiteți direct această card de service prin e-mail la adresa de mai jos. Noi nu putem expedia piesa de mobilier decât pe această cale. Dacă aveți o altă reclamație referitoare la piesa de mobilier, atunci vă rugăm să vă adresați direct la magazinul dvs. de mobilier.

RUS Наш прямой сервис для поставки деталей
Если отсутствует часть мебели, то можно отправить эту часть мебели по почте по адресу, указанному ниже. Однако мы можем доставить только детали. Если у вас есть другие претензии по мебели, то просим вас обратиться к продавцу мебели, у которого вы приобрели мебель.

S Vår direkte service for bestedeleer
Om du mangler en bestedeleer kan du skicka detta servicekort direkt till e-postadressen som anges nedan. Tänk på att detta är den enda möjligheten att skicka bestedeleer till dig. Om du vill klämma din möbel av en annan anledning ring till ditt möbelfirma direkt.

ES Nuestro servicio directo para reparación
Si le falta algún accesorio, puede enviar este tarjeta de servicio directamente a la siguiente dirección. No obstante, por este método solo podemos enviar accesorios. Si tiene alguna otra objeción sobre su mueble, con suite directamente con su mueblista.

TR Dama ile ilgili doğrudan servistemiz
Bir damanın aksesuarı ya da servisi kağıdı doğrudan aşağıdaki bu karta adresine doğrudan mail yoluyla gönderilebilir. Ancak bu yöntemle sadece aksesuarları gönderebiliriz. Mobilyanızla ilgili başka bir sorunu varsa lütfen doğrudan mobilya satışçınıza danışın.