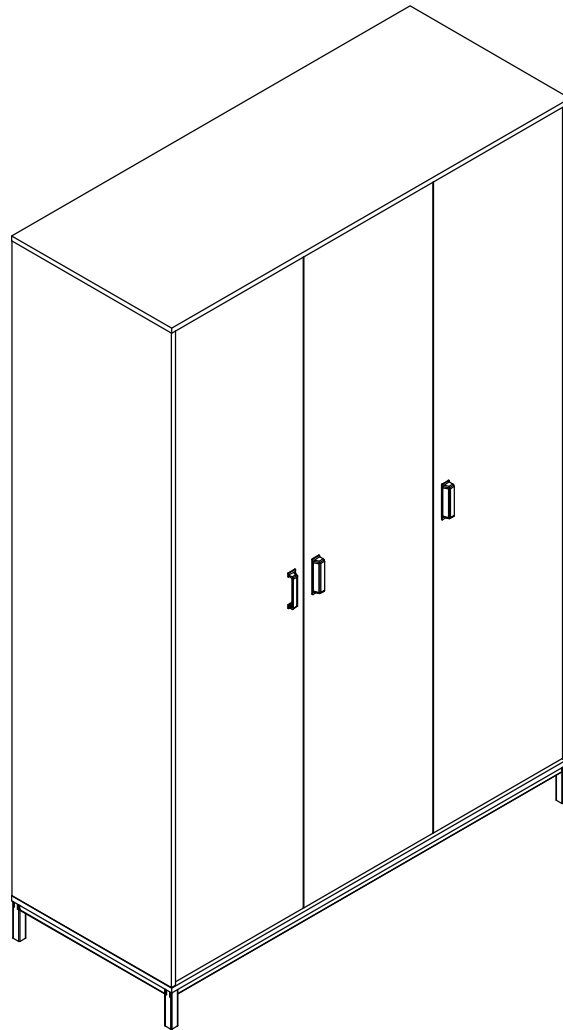
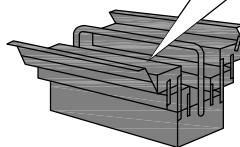
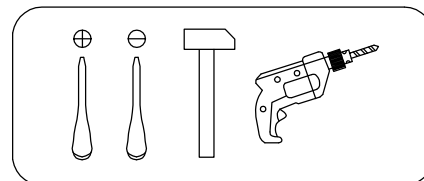
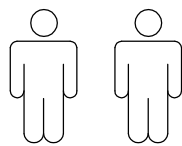


Art. Nr. 2282 5723

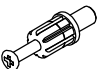



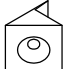


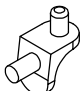
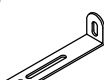


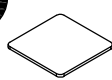
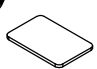




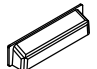



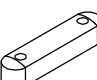

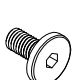





LKZ 41164



- | | |
|---------------------------------------|-----------------------------------|
| D Montageanleitung | GB Assembly instructions |
| FR Notice de montage | IT Istruzioni di montaggio |
| NL Handleiding voor de montage | PL Instrukcja montazu |
| CZ Montážní návod | SK Návod na montáž |
| HU Szerelési útmutató | RO Instrukțiuni de montaj |
| TR Montaj talimati | RU Инструкция по монтажу |



0
10
20
30
40
50
60
70
80
90
100

A 090913  7x32 x12	B 000146  15x12 x12	C 000151  8x35 x12	D 100640  20x0.5 x12	E 135021  x22	F 062367  x5
G 000759  3x20 x27	H 125913  x24	I 155999  x1	J 000754  3.5x16 x2	K 090185  4.5x45 x1	L 101777  70x50 x1
M 230041  22x16 x1	N 168847  x8	O 168983  x4	P 235594  6.3x16 x24	Q 010942  4x16 x24	R 190830  x3
S 013794  M4x22 x6	T 170390  x2	U 000763  3.5x16 x4	V 000125  x1	W 000769  2.5x20 x2	X 193256  M6x16 x8
Y 000083  M6x12 x6	Z 089170  4x16 x4	AA 216012  x5	AB 238966  x1	AC 013859  8x40 x1	

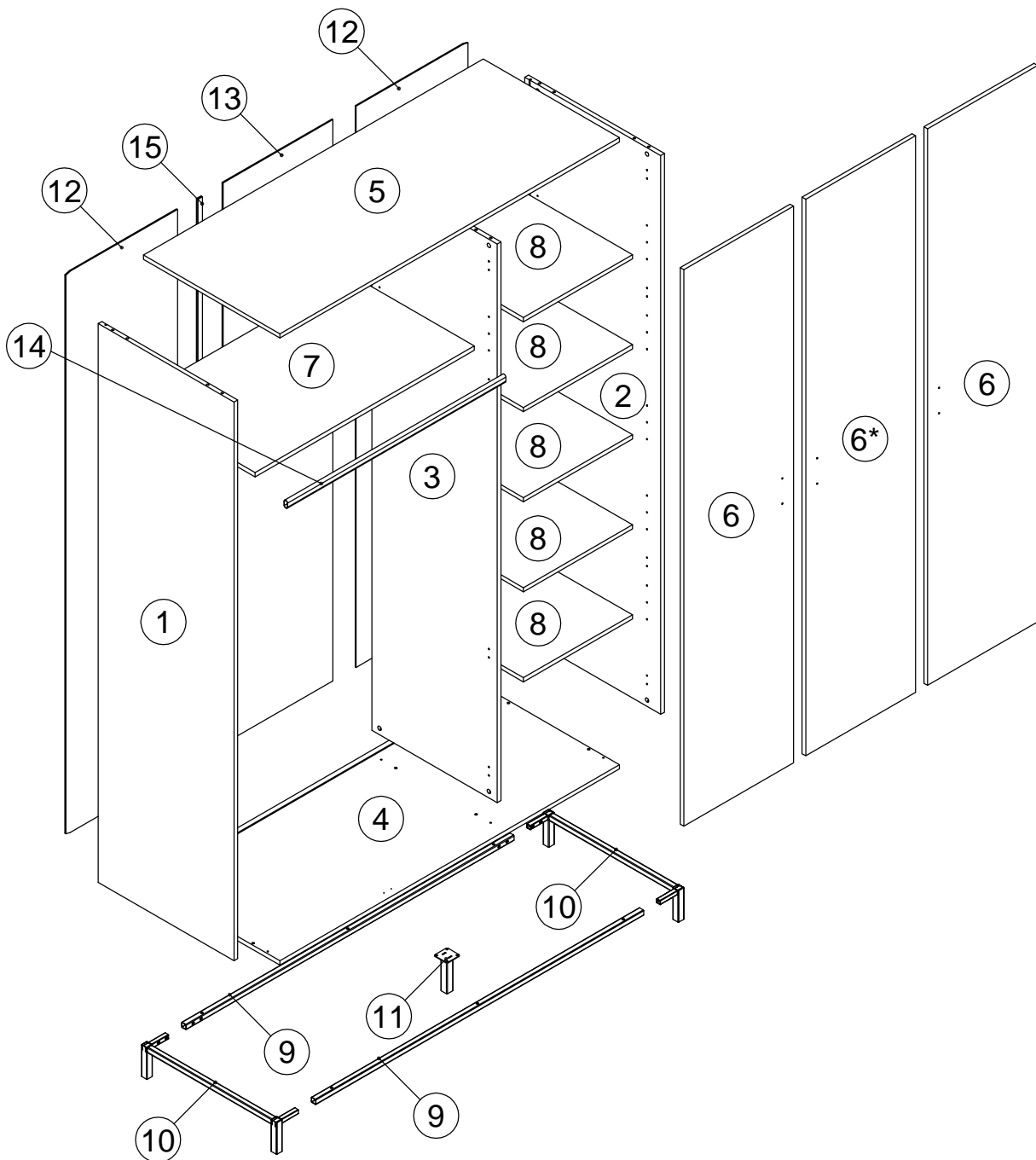
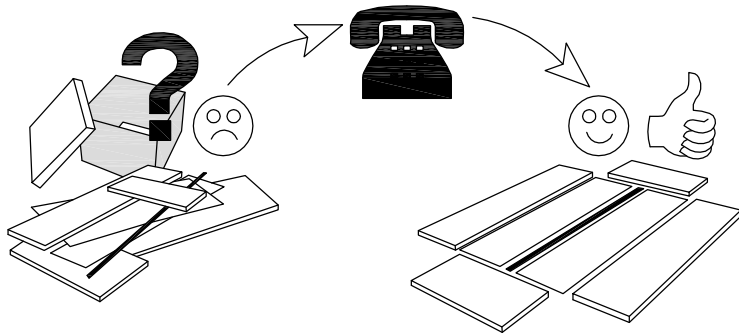
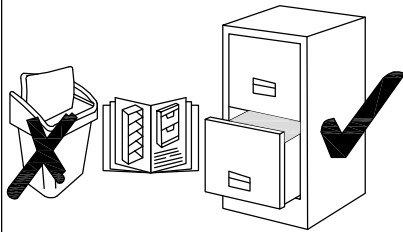
N	Size/MaB (mm)	Qty	✓	N	Size/MaB (mm)	Qty	✓
1	2122x596x16	1		9	1438x20x20	2	
2	2122x596x16	1		10	594x120x100	2	
3	2122x550x16	1		11	120x52x52	1	
4	1490x598x16	1		12	2132x490x3	2	
5	1490x598x16	1		13	2132x482x3	1	
6	2114x482x16	3		14	958	1	
7	962x549x16	1		15	2120	1	
8	478x549x16	5					

Service - Dienstverlening - Serwis - Servis - Сервисная служба



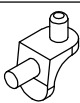
Name - Naam - Nazwa - Isim - Название

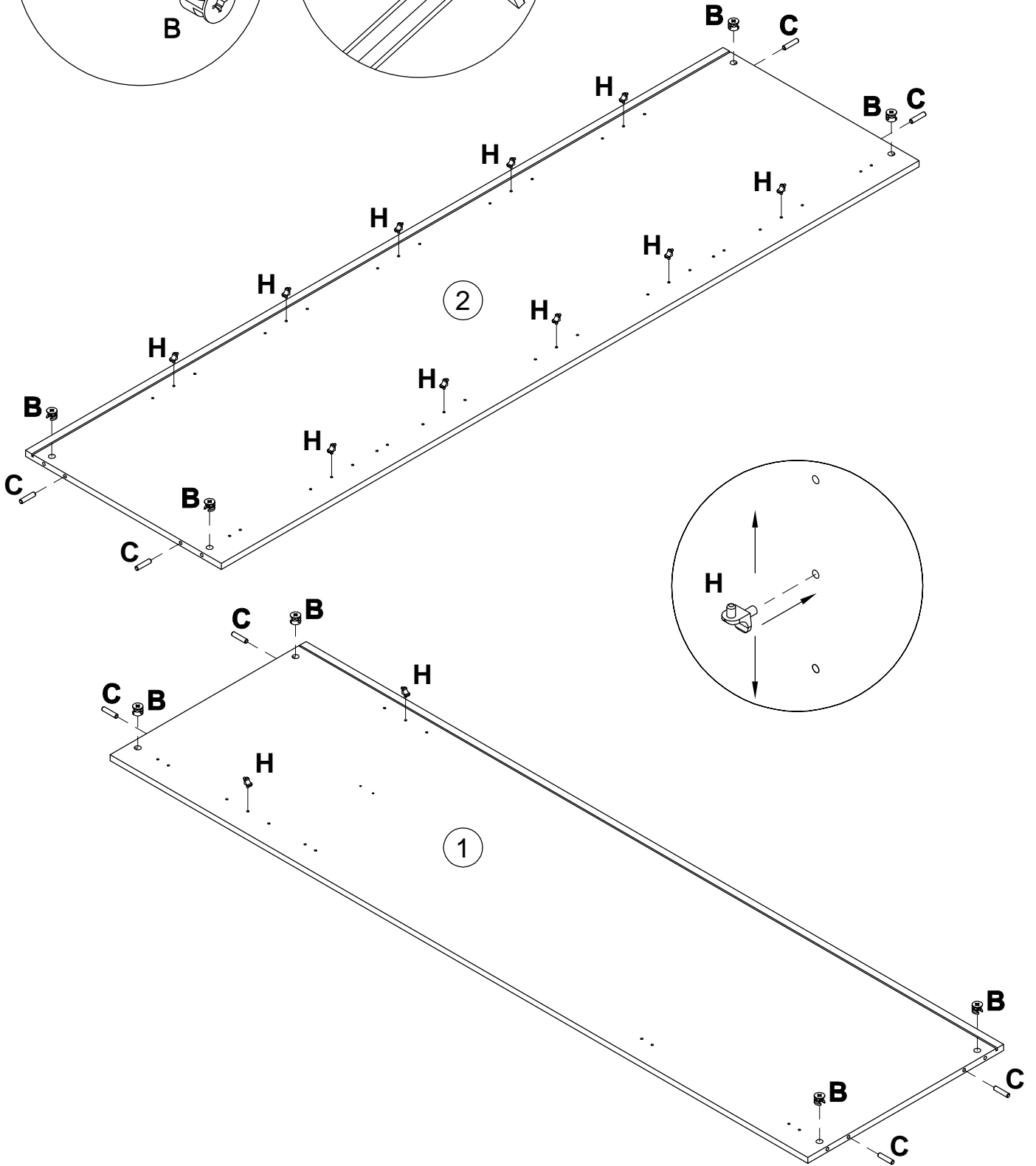
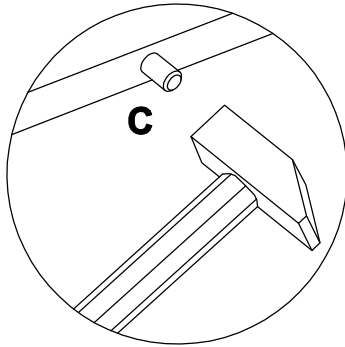
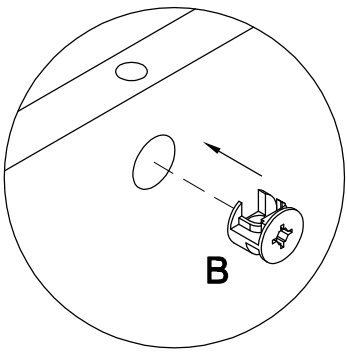
Nr. - No. - Номер

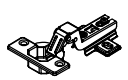



Typ - Type - Тип - Тип

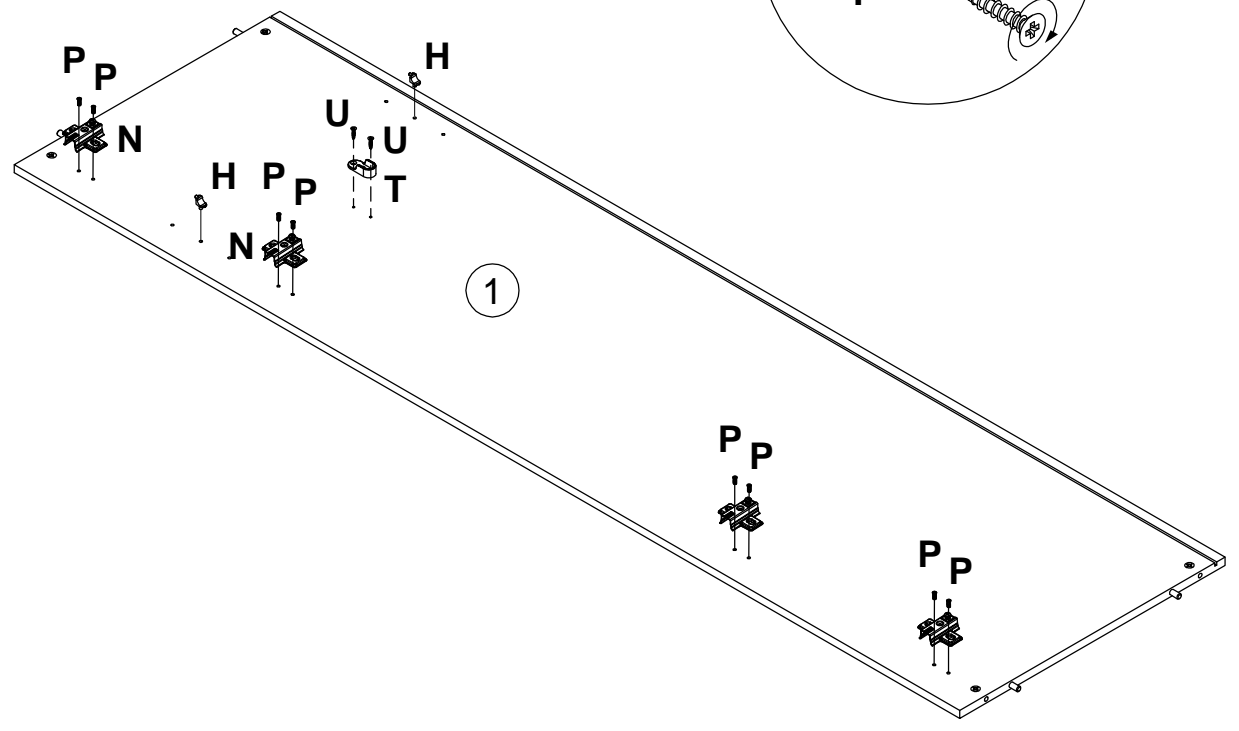
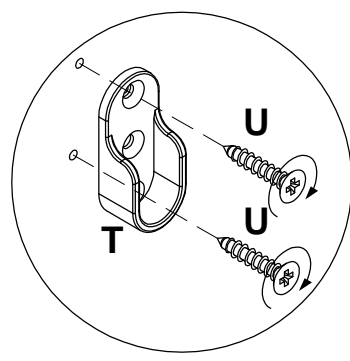
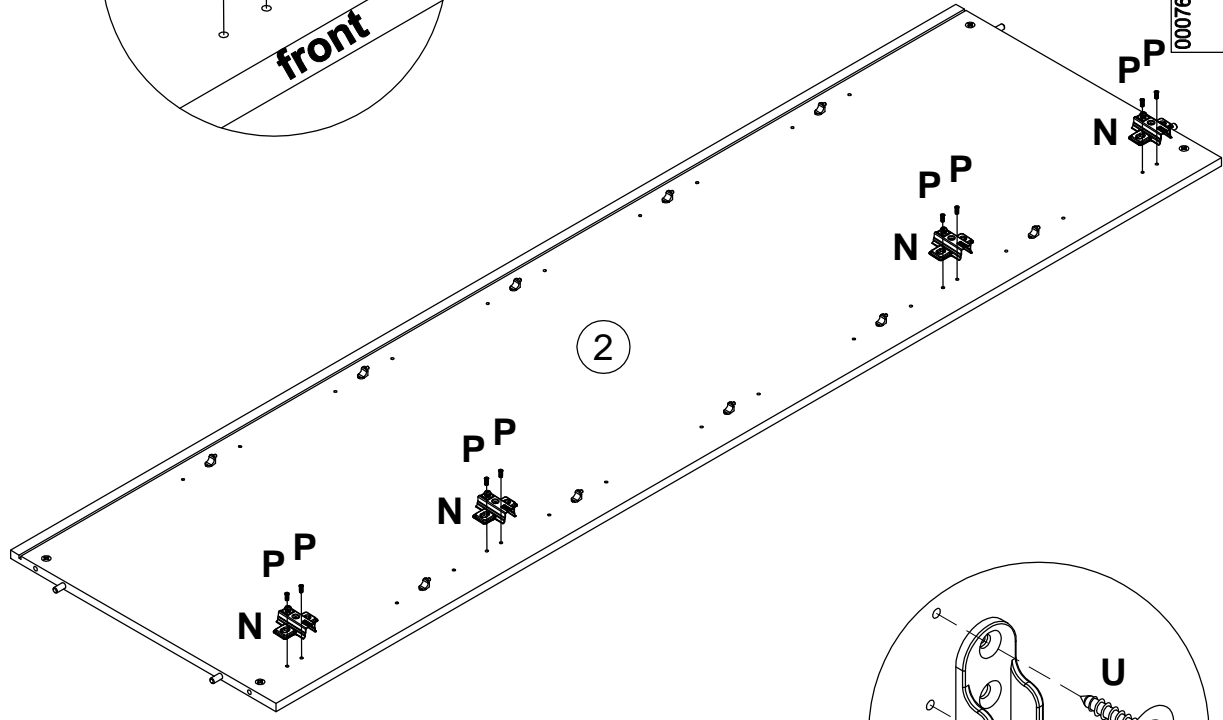
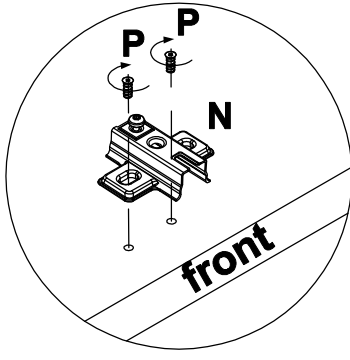


1

B	15x12
000146	 x8
C	8x35
000151	 x8
H	x12
125913	



168847		x8
235594		6.3x16 x16
170390		x1
000763		3.5x16 x2

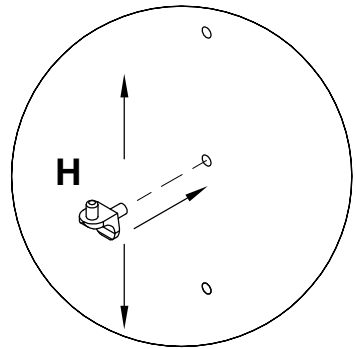
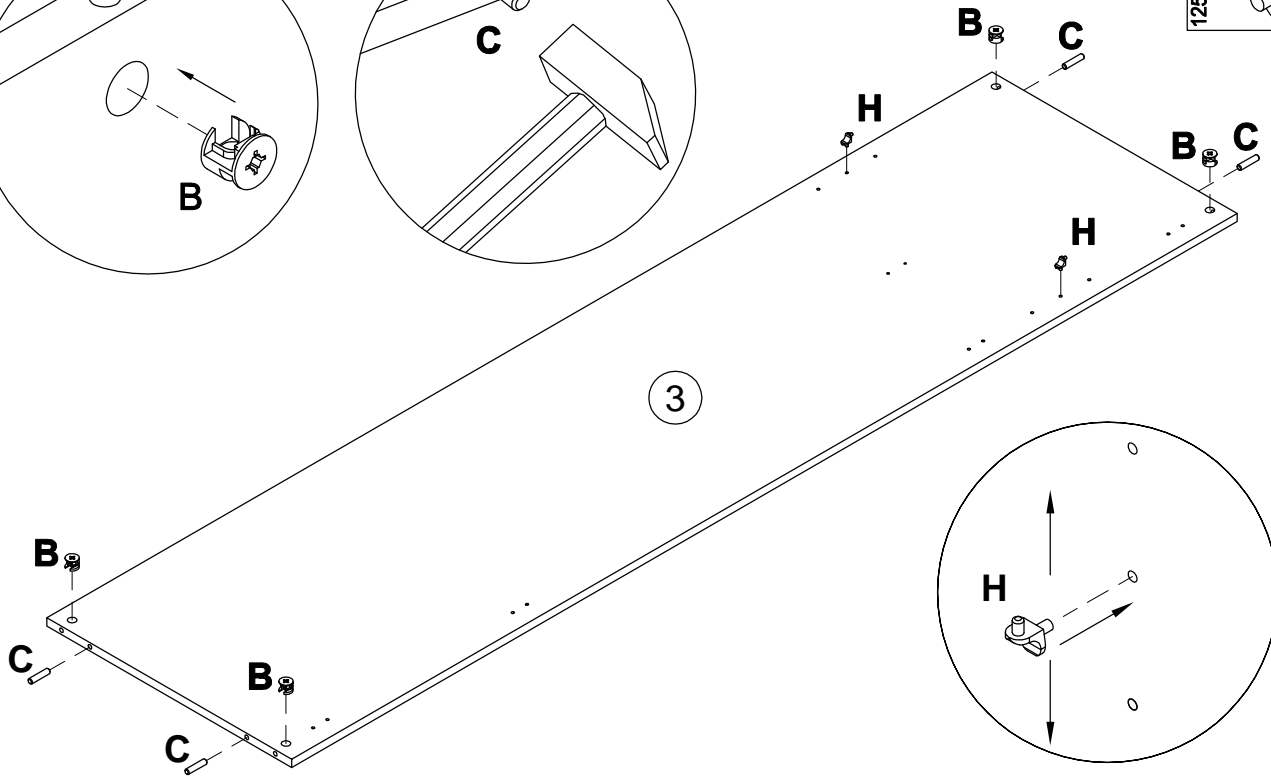
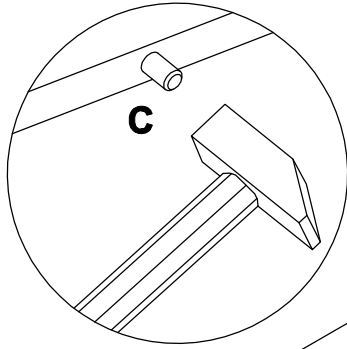
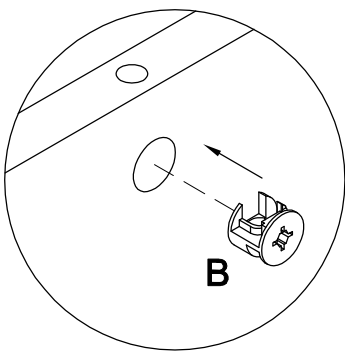


3

B 000146 15x12 **x4**

C 000151 8x35 **x4**

H 125913 **x2**



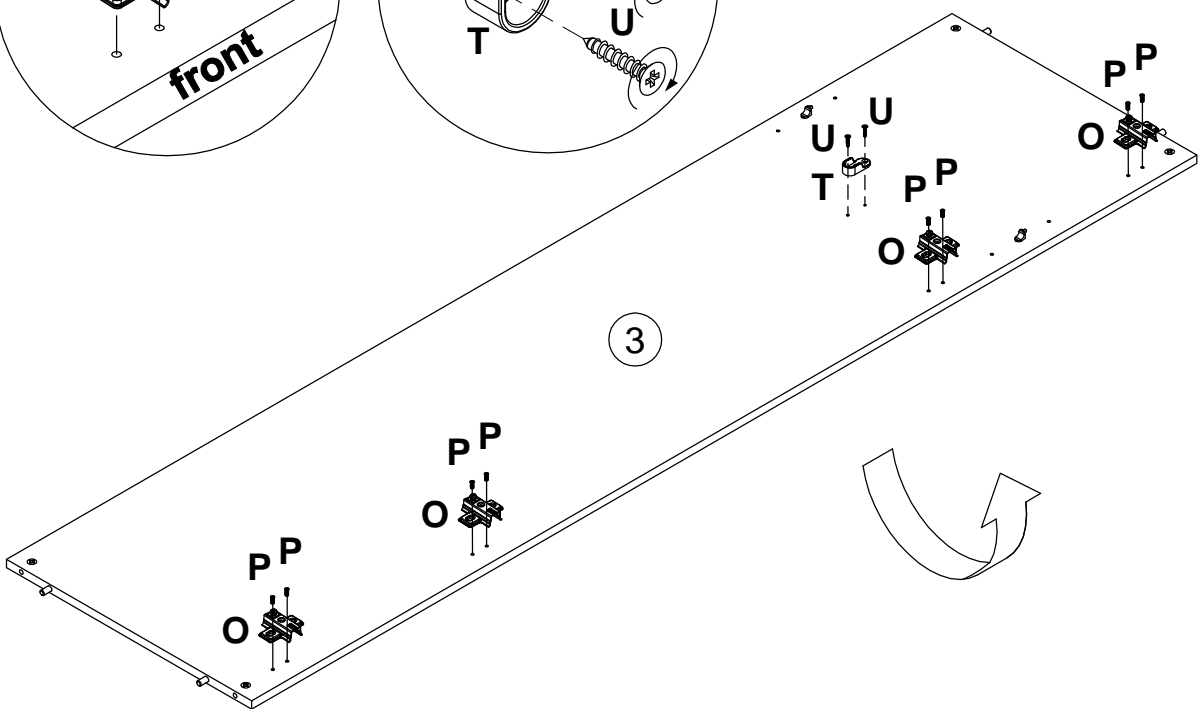
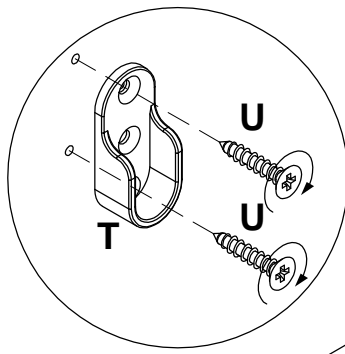
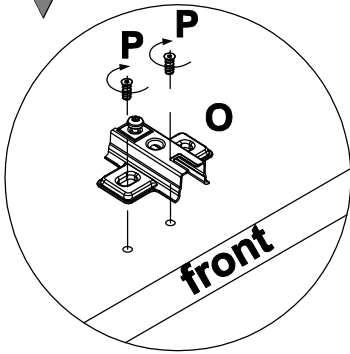
4

O 168963 **x4**

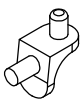
P 235594 6.3x16 **x8**

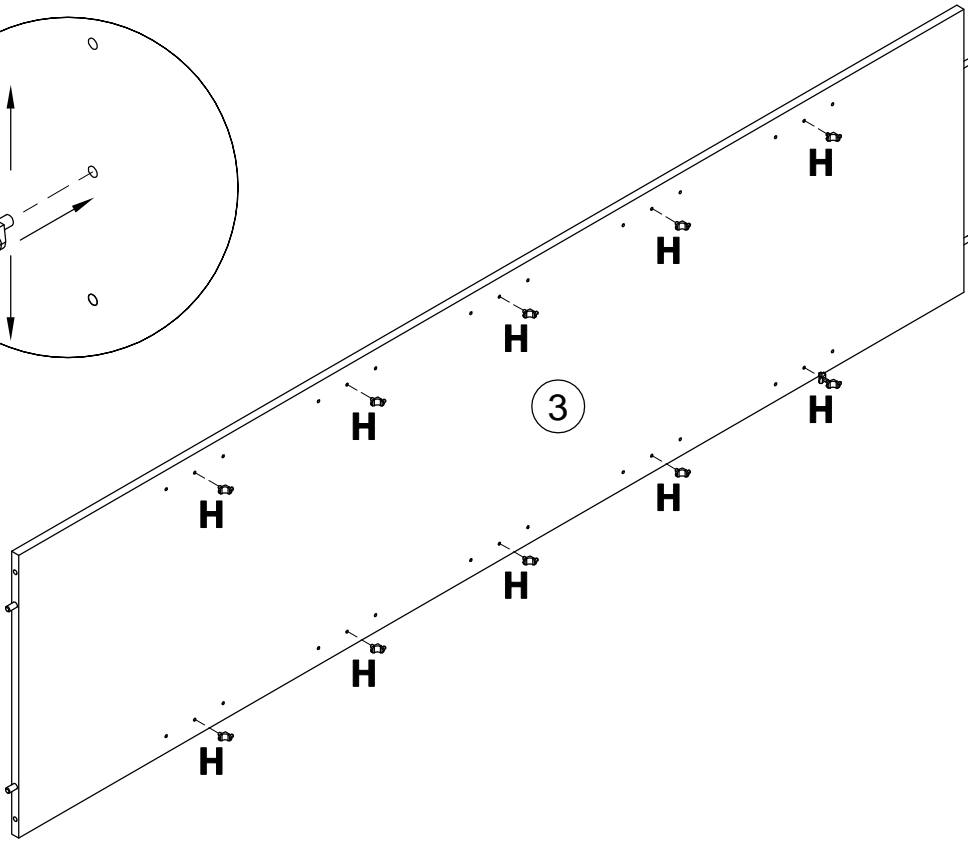
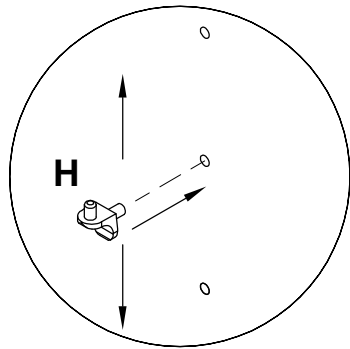
T 170390 **x1**

U 000763 3.5x16 **x2**

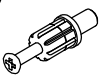
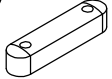
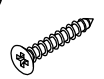


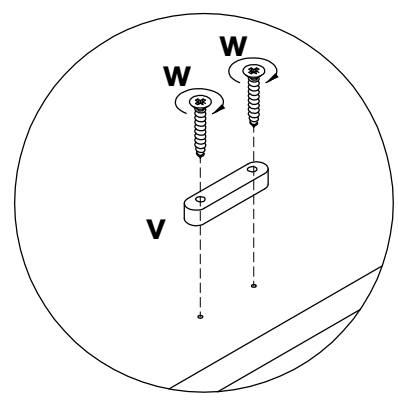
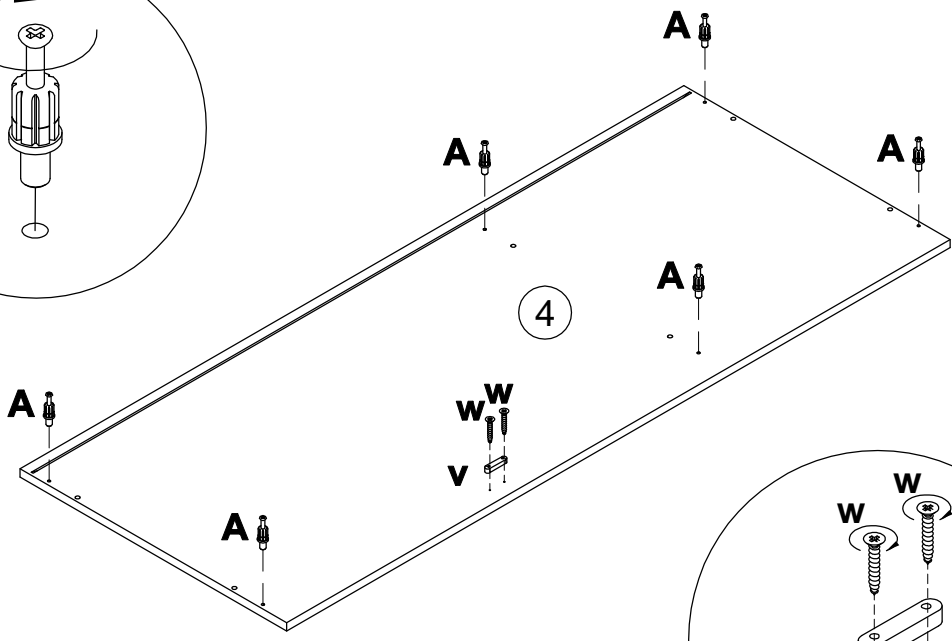
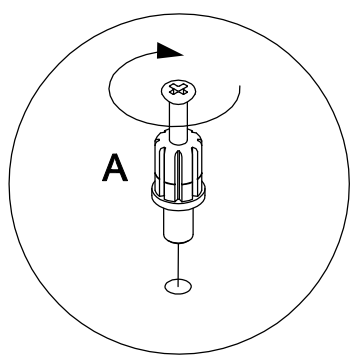
5

125913  x10

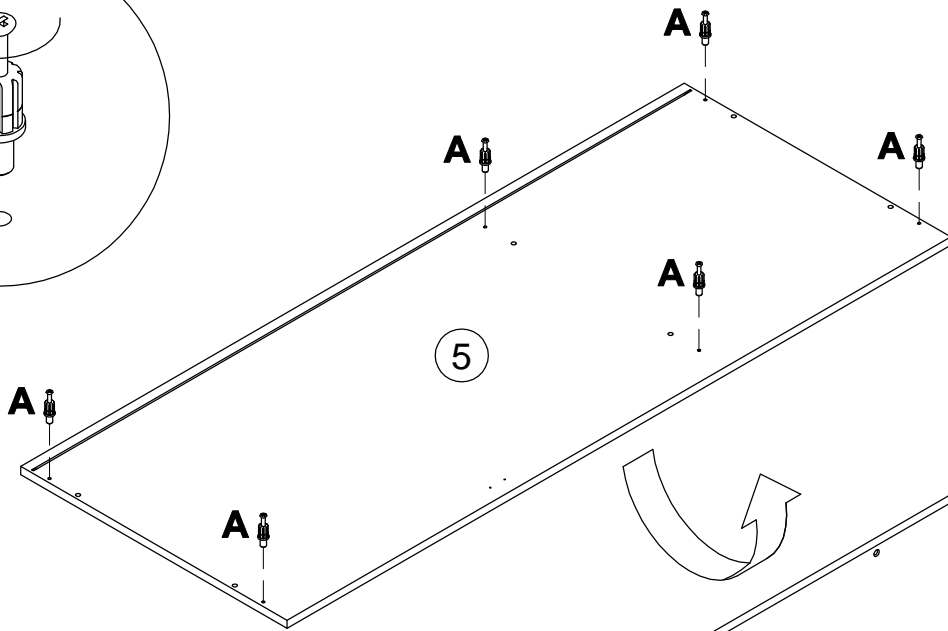
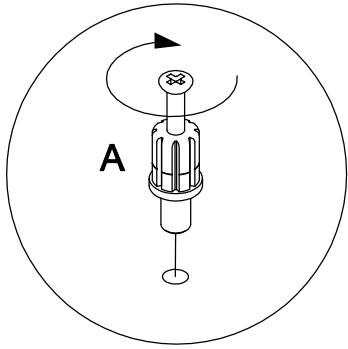


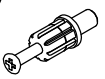


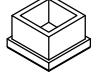
6

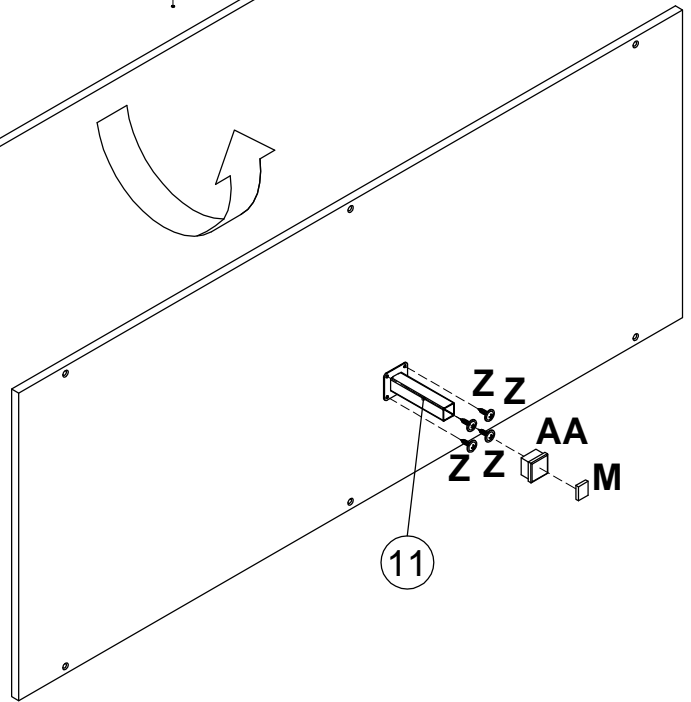
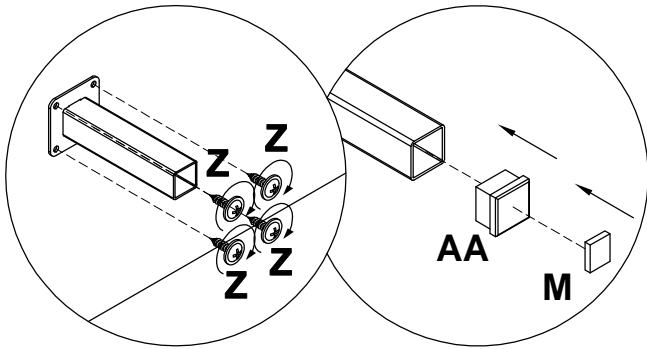
A  7x32 x6
V  000125 x1
W  2.5x20 x2



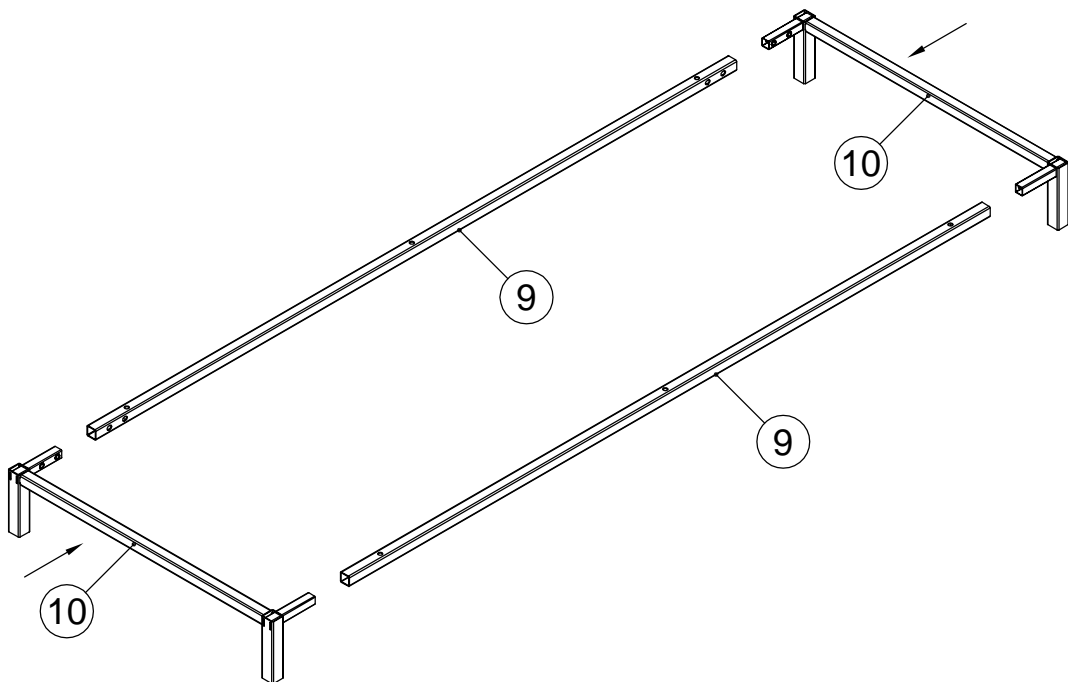
7



A	7x32
090913	 x6
M	22x16
230041	 x1
Z	4x16
089170	 x4
AA	
216012	 x1

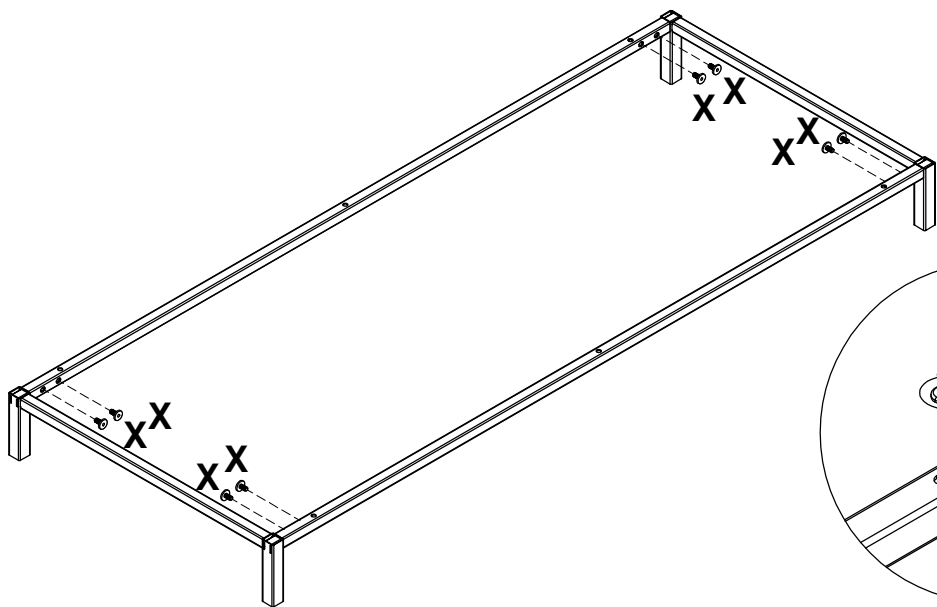


8

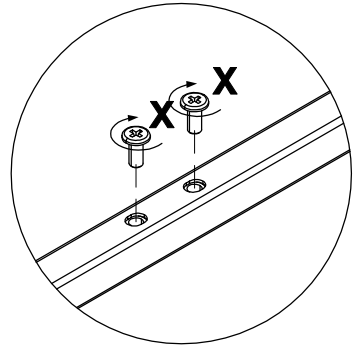


8

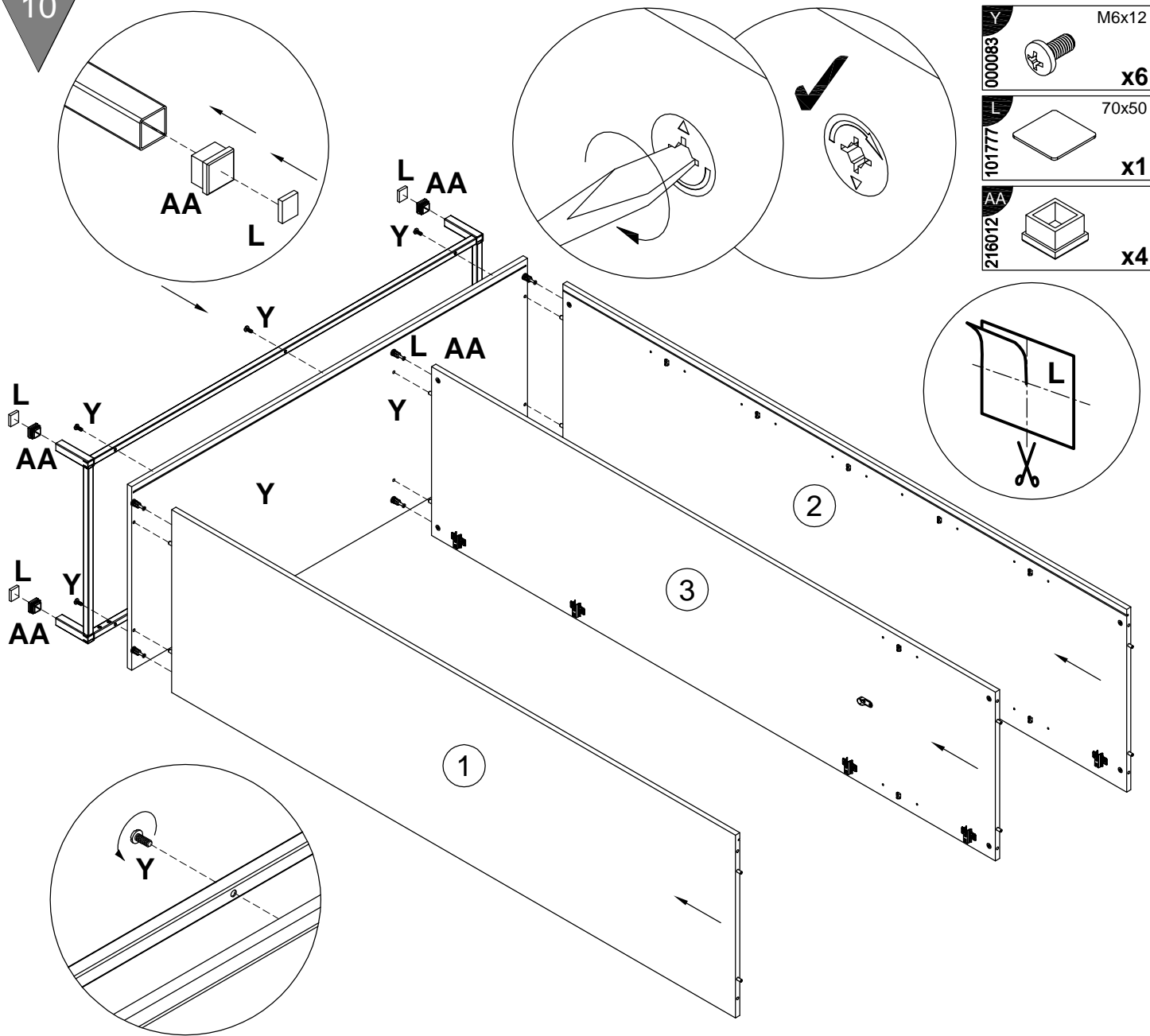
9



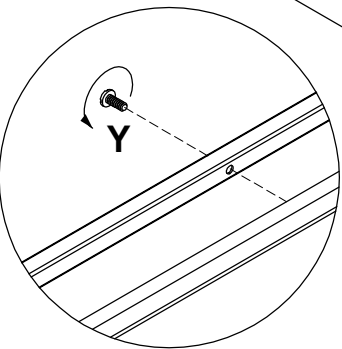
193256		M6x16
		x8



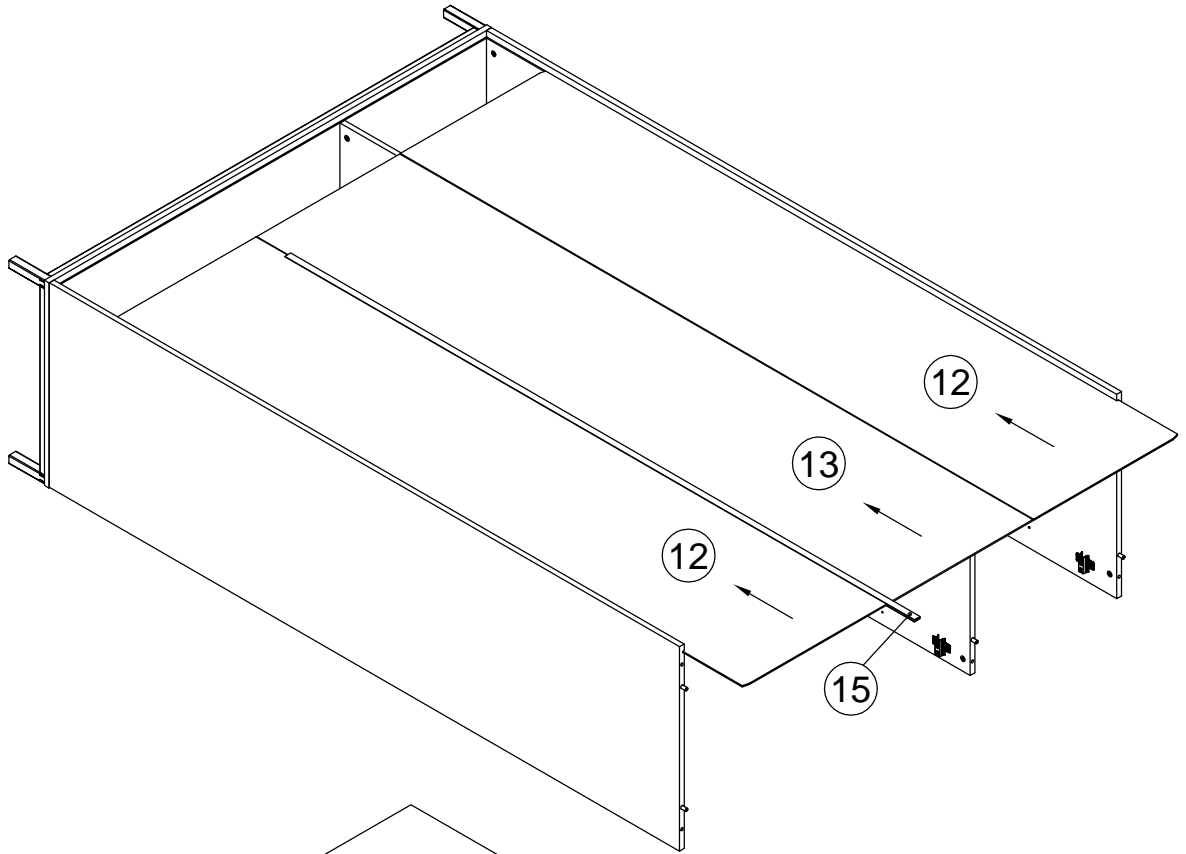
10



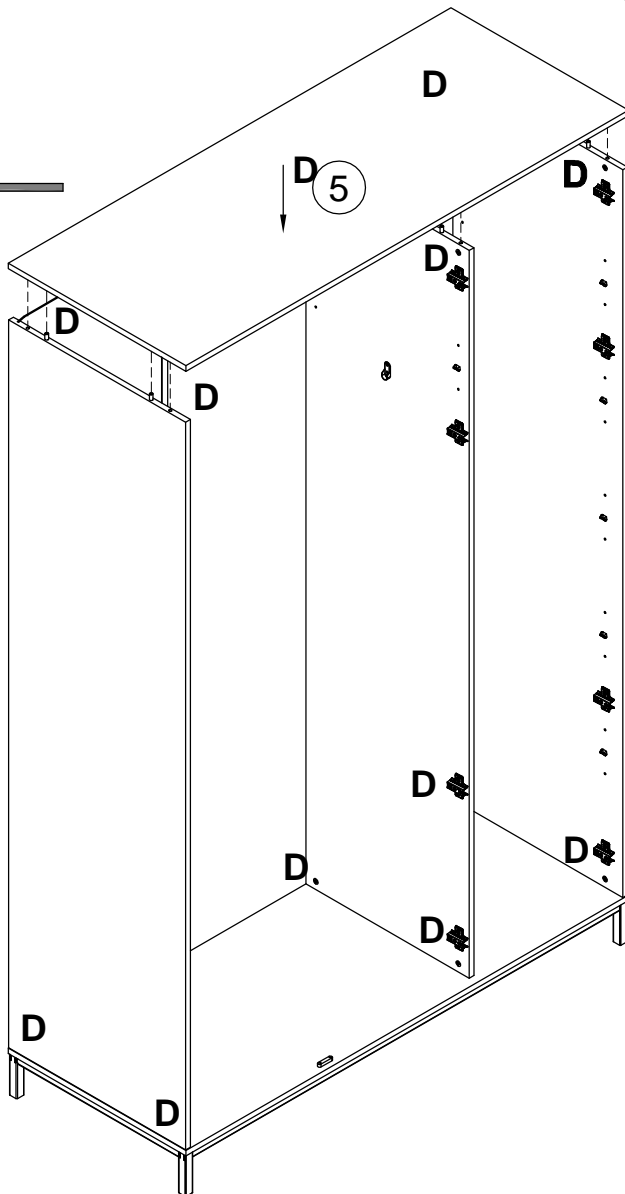
000083		M6x12
		x6
101777		70x50
		x1
216012		
		x4



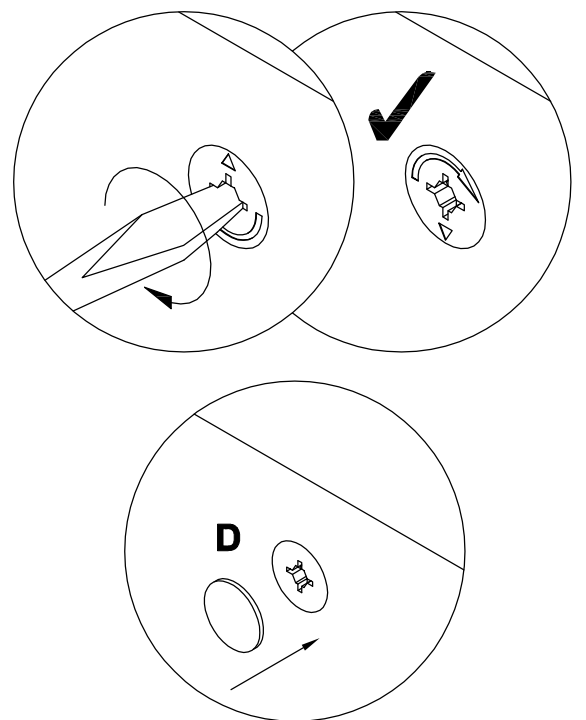
11



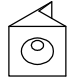
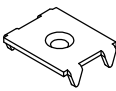

12



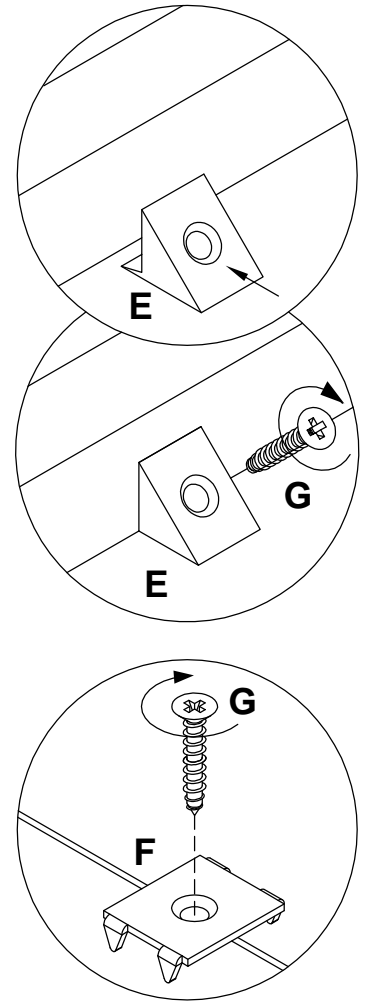
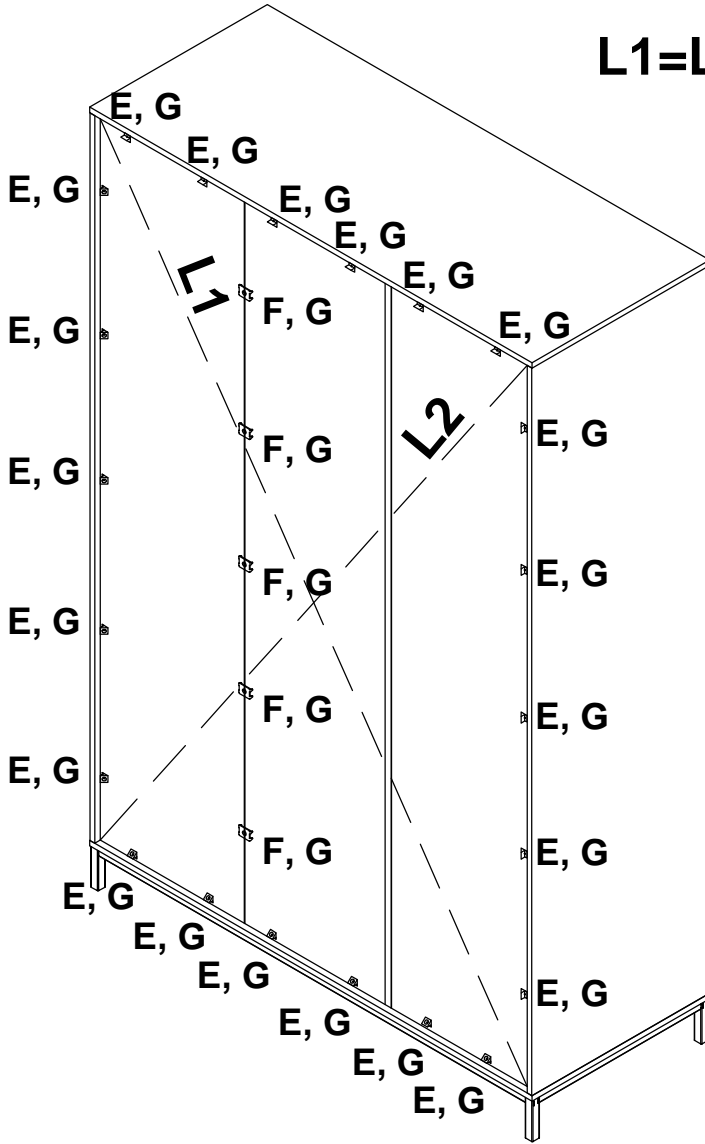
D
100640 20x0.5
x12



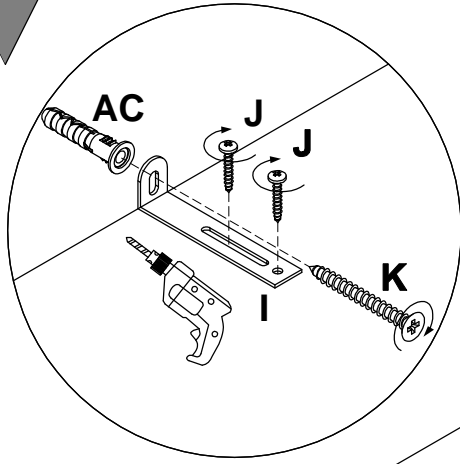
10

F 135021		x22
F 062367		x5
G 000759		3x20 x27

L1=L2



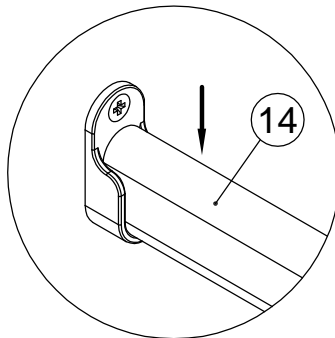
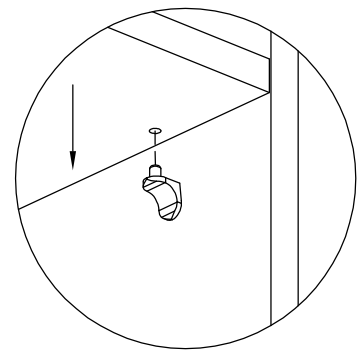
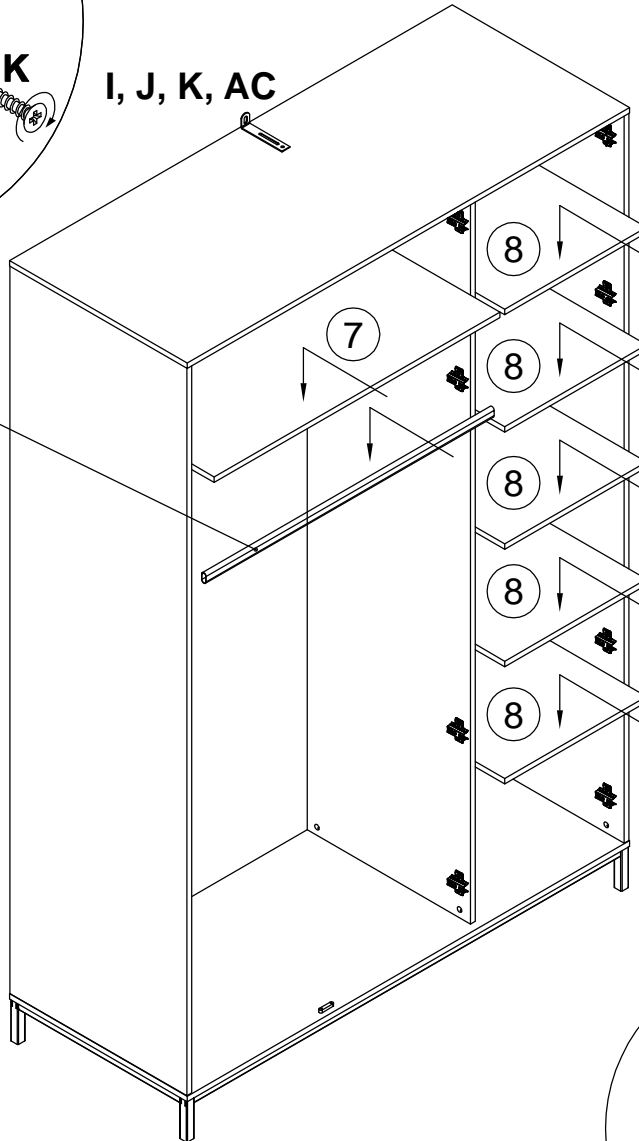
14

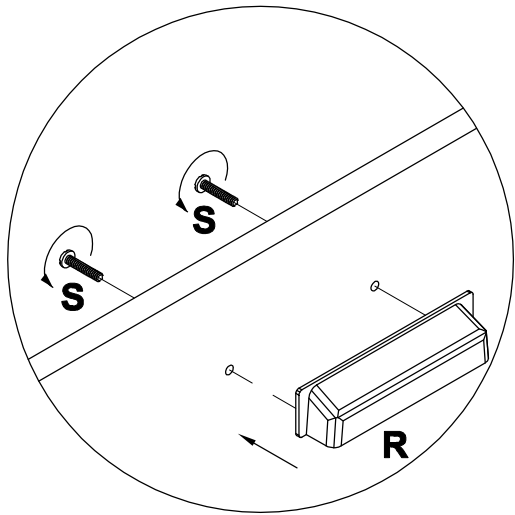
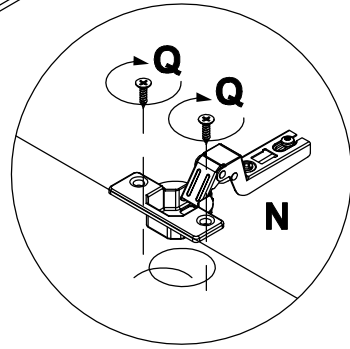
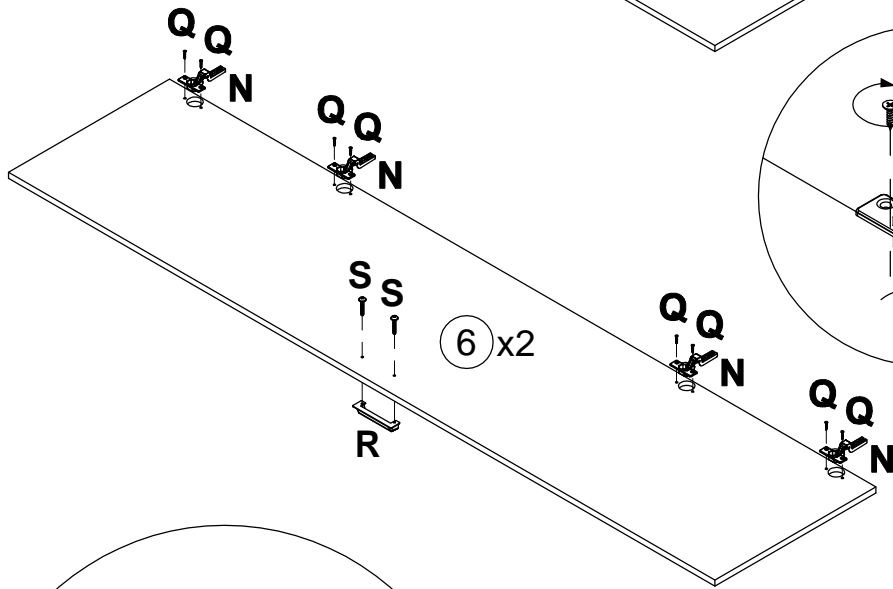
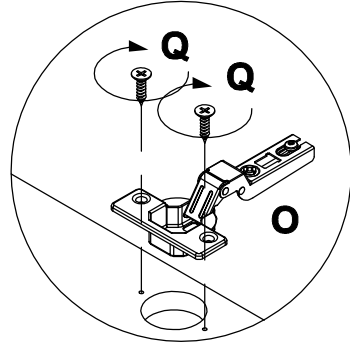
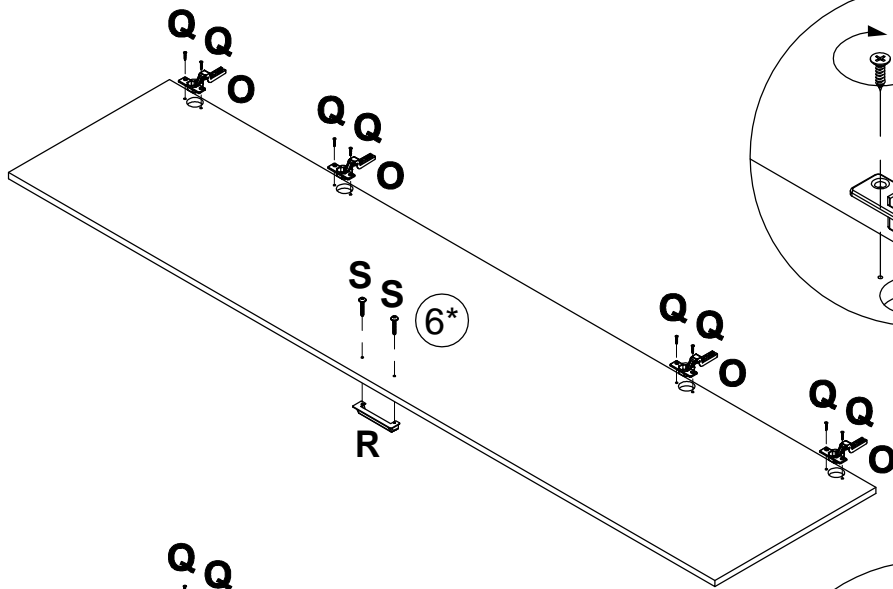


I, J, K, AC

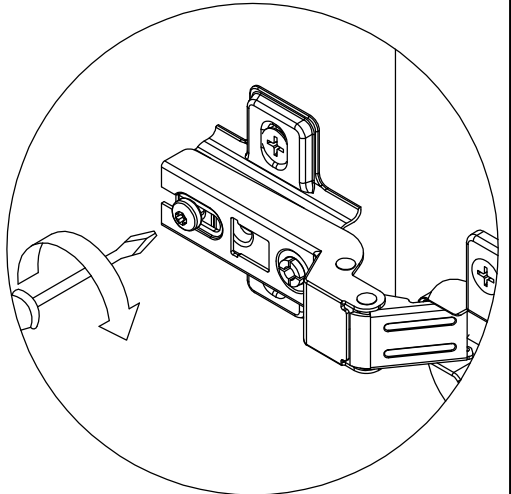
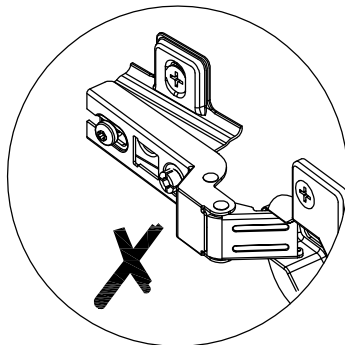
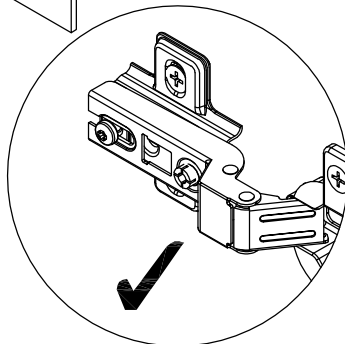
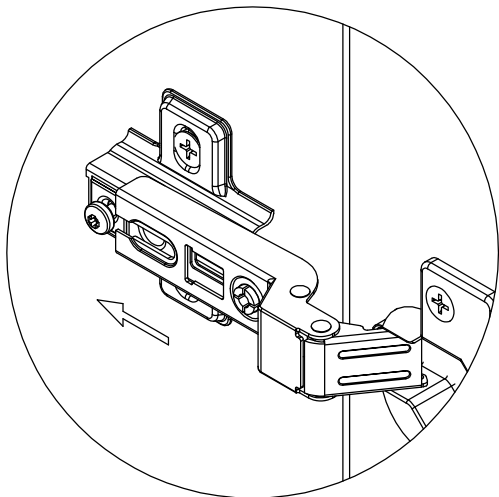
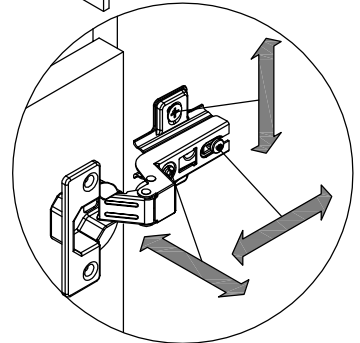
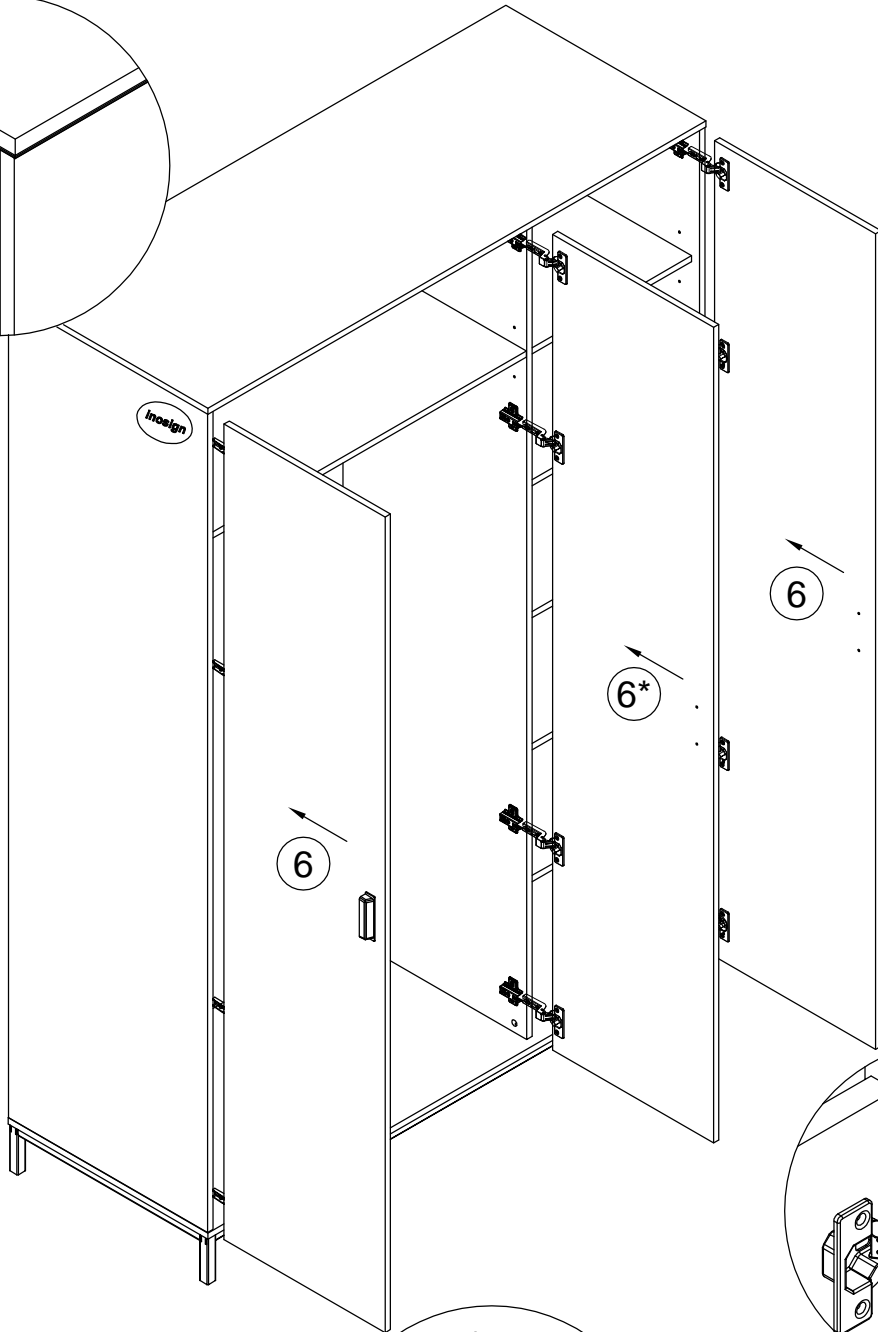
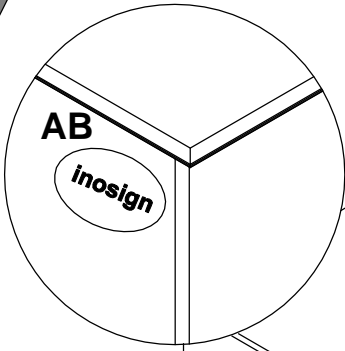
I	155999		x1
J	000754	3.5x16 	x2
K	090185	4.5x45 	x1
AC	013859	8x40 	x1

14





- | | | | |
|--------|---|--|-------------|
| 168847 | Z | | x8 |
| 168983 | O | | x4 |
| 010942 | Q | | 4x16
x24 |
| 190830 | R | | x3 |
| 013794 | S | | M4x22
x6 |





Achtung • Attention • Attenzione
Opgelet • Uwaga • Pozor • Figyelem
Atenție • Dikkat • Внимание



(D)	Wandbefestigung dient als Kippschutz – unbedingt anbringen! Bei einigen Wandtypen kann ein Spezialdübel erforderlich sein!
(GB)	The wall fastening serves to prevent tipping – be absolutely sure to mount it! For certain wall types, a special wall plug may be necessary!
(FR)	La fixation murale sert de protection contre le basculement – à installer impérativement ! Pour certains types de murs il faut des chevilles spéciales !
(IT)	Il fissaggio alla parete serve da protezione anti-ribaltamento – attaccarla assolutamente ! Per alcune strutture di parete può essere necessario un tassello speciale !
(NL)	Bevestiging aan de muur dient als kantelbescherming – zeker en vast bevestigen ! Bij enkele muurtypes is een speciale plug misschien vereist !
(PL)	Mocowanie do ściany jest jednocześnie zabezpieczeniem przed przewróceniem – koniecznie zamontować! Do niektórych rodzajów ścian koniecznie zastosować specjalne kołki mocujące.
(CZ)	Montáž na stěnu slouží jako ochrana proti převrnutí – bezpodmienečně umístěte! Uněkterých typů stěn může být zapotřebí speciální hmoždinka !
(SK)	Upevnenie na stenu slúži ako ochrana proti prevráteniu – bezpodmienečne použite! Pre niektoré druhy stien môže byť potrebná špeciálna hmoždenka !
(HU)	A terméket a falhoz kel rögzíteni, különben az felborulhat! Egyes faltípusoknál speciális tiplit kell használni !
(RO)	Sistemul de fixare la perete servește ca protecție la răsturnare – de montat obligatoriu! Pentru unele tipuri de pereți este posibil să fie necesar un diblu special !
(TR)	Duvardaki sabitleme, devrilmeye karşı bir emniyet tedbiridir ve mutlaka monte edilmelidir! Bazı duvar tiplerinde bunun için özel bir dübel gereklidir !
(RU)	Обязательно установите крепление на стене во избежание опрокидывания ! Для некоторых типов стен может потребоваться специальный дюбель !