

iQ700 Kompaktbackofen mit Mikrowelle CM676G0S1 Edelstahl



Der 45cm hohe Kompaktbackofen mit integrierter Mikrowelle – der schnellste Weg zu besten Back- und Bratergebnissen.

- ✓ varioSpeed: bis zu 50 % Zeitersparnis beim Zubereiten von Speisen.
- ✓ TFT-Touchdisplay: benutzerfreundliche Menü-Navigation in optimaler Darstellung.
- ✓ activeClean: die Selbstreinigungsautomatik / Pyrolyse für müheloses Reinigen.
- ✓ cookControl Plus: garantiertes Gelingen für eine Vielzahl von Gerichten.
- ✓ softMove: sanftes Öffnen und Schließen der Backofentür.

Ausstattung

Technische Daten

Art des Mikrowellengerätes : Kombinationsbetrieb mit Mikrowelle
Steuerung : elektronisch
Frontfarbe : Edelstahl
Abmessungen des Gerätes (mm) : 455 x 594 x 548
Abmessungen des Garraumes (mm) : 237.0 x 480 x 392.0
Länge Anschlusskabel (cm) : 150
Nettogewicht (kg) : 37,0
Bruttogewicht (kg) : 39,0
Max. Mikrowellenleistung (W) : 900
Anzahl der Leistungsstufen (Stck) : 5
Drehteller : Nein
Beheizungsart : 4D-Heißluft, Großflächengrill, Heißluft-Eco, Kleinflächengrill, Mikrowelle, MW-Kombibetrieb variabel, Ober-/Unterhitze, Ober-/Unterhitze ECO, Pizzastufe, Sanftgaren, Tiefkühl spezial, Umluftgrill, Unterhitze, Vorwärmen, Warmhalten
Material Garraum : Emailliert
Türöffnung : Griff
Uhr : Ja
Integriertes Zubehör : 1 x Kombirost, 1 x Universalpfanne
Gerätefarbe : Edelstahl
Gerätehöhe (mm) : 455
Gerätebreite (mm) : 594
Gerätetiefe (mm) : 548
Max. Mikrowellenleistung (W) : 900
Anschlusswert (W) : 3600
Absicherung (A) : 16
Spannung (V) : 220-240
Frequenz (Hz) : 60; 50
Steckerart : Schuko-/Gardy.m.Erdung
Frontfarbe : Edelstahl
Approbationszertifikate : CE, VDE
Ausschnittsmaße : x x
Gerätemaße (h x b x t) (inch) : x x
Abmessungen des verpackten Gerätes (in) : 21.25 x 25.59 x 26.77
Nettogewicht (lbs) : 82
Bruttogewicht (lbs) : 87

Zubehör

- 1 x Kombirost
- 1 x Universalpfanne



4 242003 722992

Sonderzubehör

HZ915003 : Glasbräter 5,4 L, HZ86S000 : Glasschale, HZ6MCC0 : Kochbuch, HZ66X650 : Verblendleiste für Sockel, HZ66X600 : Fachbodenverblendung, HZ636000 : Glaspfanne, HZ634080 : Back-...

iQ700

Kompaktbackofen mit Mikrowelle

CM676G0S1 Edelstahl

Ausstattung

Backofentyp und Heizart

- Kompaktbackofen mit Mikrowelle mit 13 Beheizungsarten: 4D Heißluft, Heißluft sanft, Ober-/Unterhitze, Ober-/Unterhitze sanft, Umluft-Grill-System, Großflächengrill, Kleinflächengrill, Pizzastufe, coolStart, separate Unterhitze, Sanftgaren, Vorwärmen, Warmhalten
- Zusätzliche Beheizungsarten mit Mikrowelle: Mikrowelle, Mikrowellen-Kombinationsbetrieb (varioSpeed) für bis zu 50% Zeitersparnis
- Elektronische Temperaturregelung von 30 °C - 300 °C
- Max. Leistung: 900 W; 5 Mikrowellen-Leistungsstufen (90 W, 180 W, 360 W, 600 W, 900 W)
- Schnellaufheizung
- Edelstahl-Lüfterrad
- Garraumvolumen: 45 l

Zubehörträger / Auszugssystem:

- Backofen mit Einhängegittern, 1-fach Teleskopauszug, activeClean fähig

Komfort

- TFT-Touchdisplay mit Klartext
- cookControl Plus - für vollautomatisches Braten
- LED-Innenbeleuchtung, abschaltbar
- Backofentür mit softMove für gedämpftes Öffnen und Schließen.
- Elektronikuhr
- Infotaste

Reinigung

- activeClean® - Selbstreinigungs-Automatik
- Pyrolysefähige Backbleche
- Spezialglas-Innentür für Mikrowelle

Design

- lightControl-Bedienkonzept - für einfache Bedienung
- Titan-Glanzemail anthrazit
- Backofengriff aus massivem Edelstahl

Zubehör

- 1 x Kombirost, 1 x Universalpfanne

Umwelt und Sicherheit

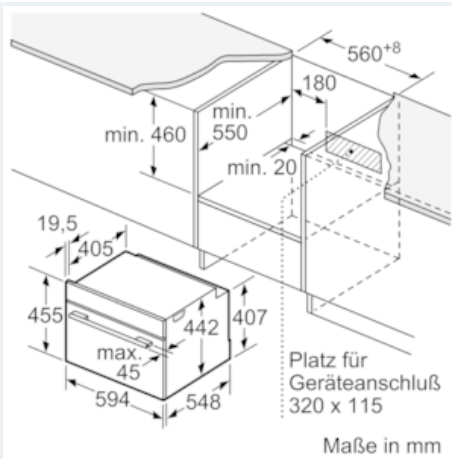
- sehr geringe Türtemperatur
- Kindersicherung mit verriegelbarer Backofentür
- Sicherheitsabschaltung
- Restwärmeanzeige
- Starttaste
- Türkontaktschalter

Technische Info:

- Länge Netzkabel: 150 cm
- Gesamtanschlusswert Elektro: 3.6 kW
- Gerätemaße (HxBxT): 455 x 594 x 548 mm
- Nischenmaße (HxBxT): 455 mm x 560 mm x 550 mm
- „Maße und Einbauhinweise zu diesem Gerät gemäß technischer Zeichnung beachten“

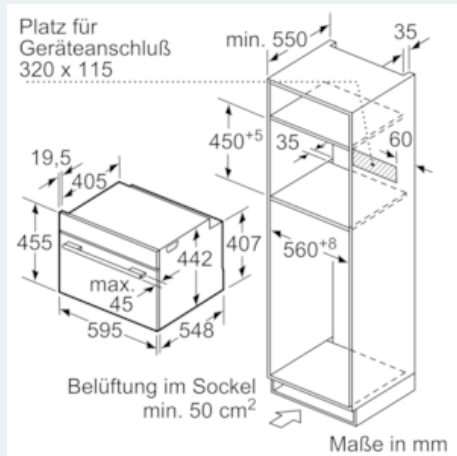
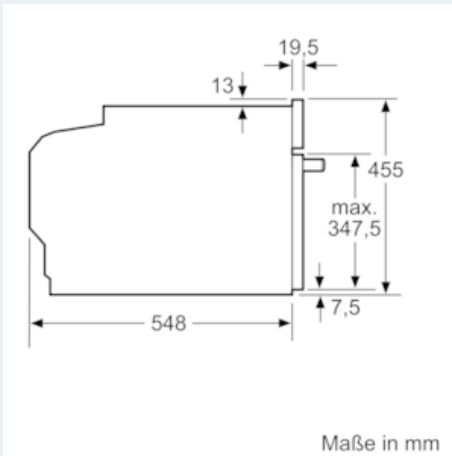
**iQ700
Kompaktbackofen mit Mikrowelle
CM676G0S1 Edelstahl**

Maßzeichnungen



Wird das Kompaktgerät unter einem Kochfeld eingebaut, muss folgende Arbeitsplattenstärke (ggf. inkl. Unterkonstruktion) beachtet werden.

Kochfeld-Typ	min. Arbeitsplattenstärke	
	aufgesetzt	flächenbündig
Induktionskochfeld	42 mm	43 mm
Vollflächen-Induktionskochfeld	52 mm	53 mm
Gaskochfeld	32 mm	39 mm
Elektrokochfeld	32 mm	35 mm



Einbau mit einem Kochfeld.

