



D Montageanleitung

F Notice de montage

NL Handleiding voor de montage

CZ Monzážní návod

HU Szerelési útmutató

TR Montaj talimatı

GB Assembly instructions

I Istruzione di montaggio

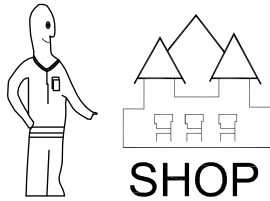
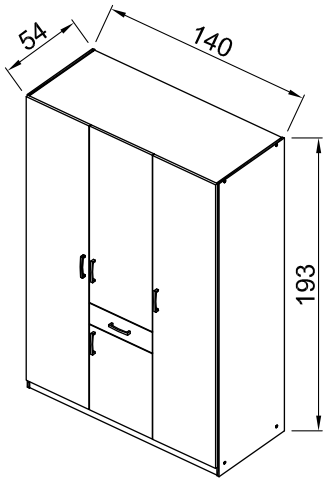
PL Instrukcja montaży

SK Návod na montáž

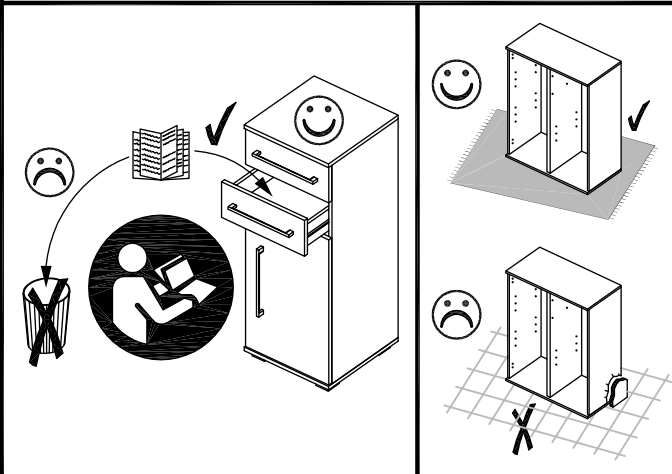
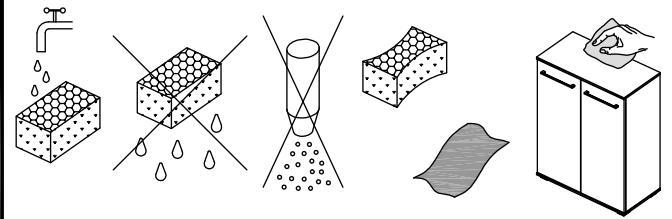
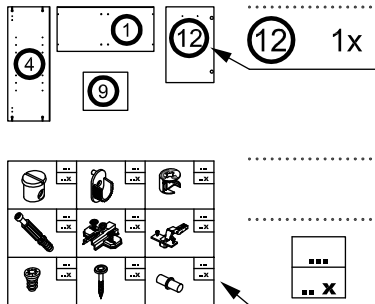
RO Instrucțiuni de montaj

RU ИНСТРУКЦИЯ ПО МОНТАЖУ

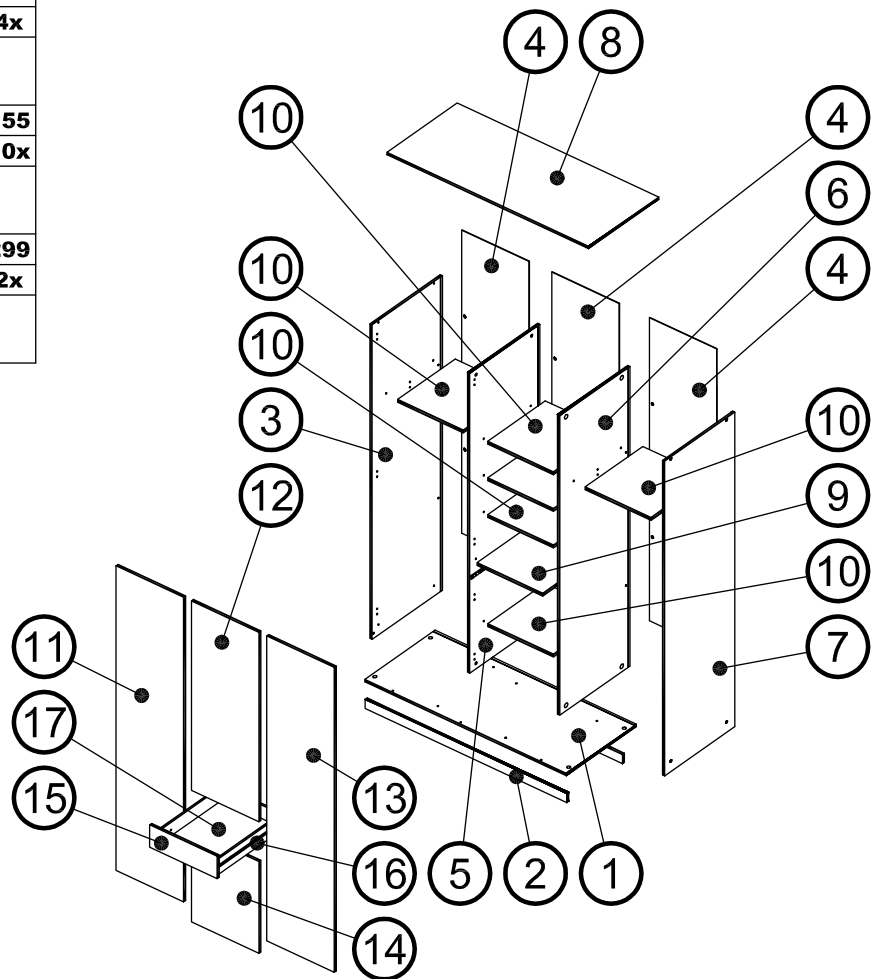
Art. Nr. 3642



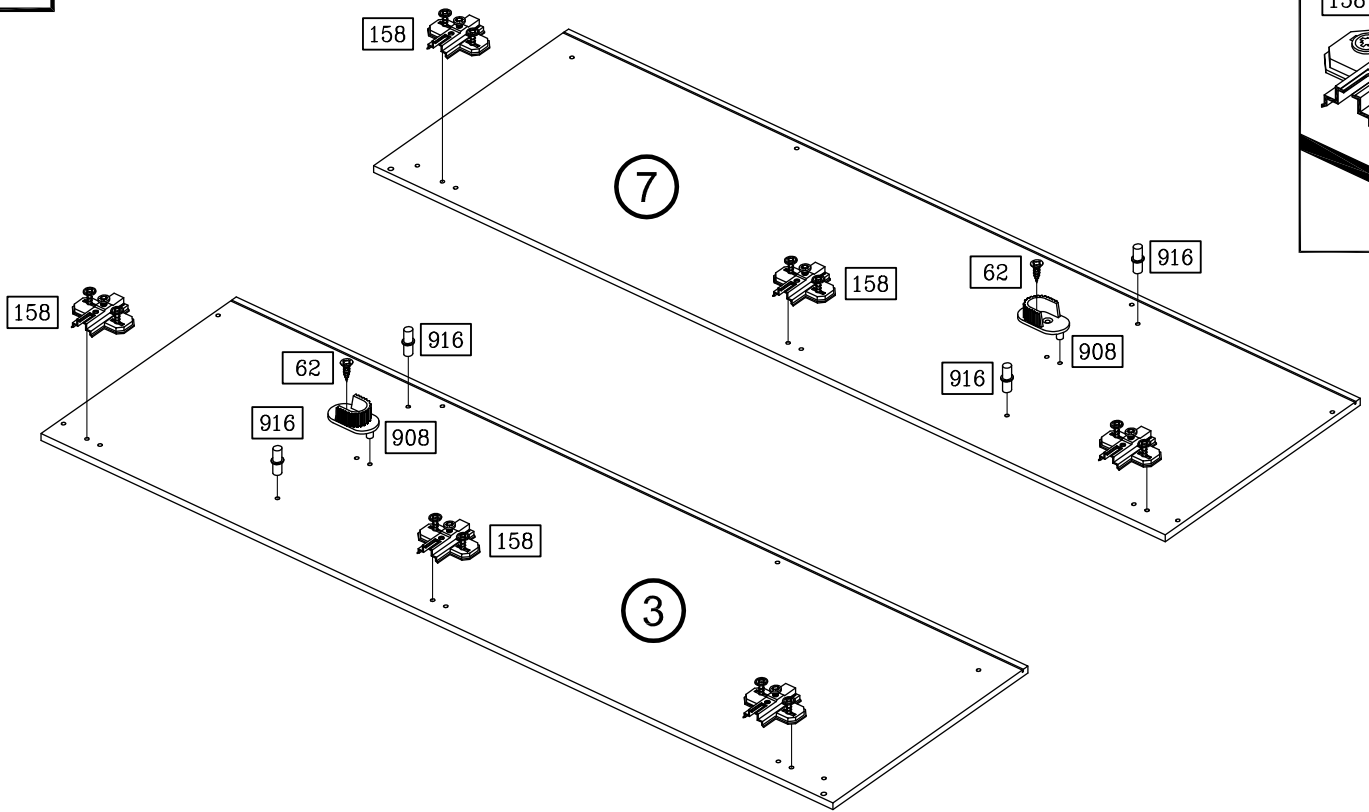
Art. Nr. 3642



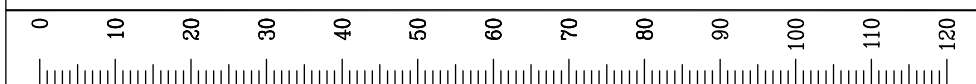
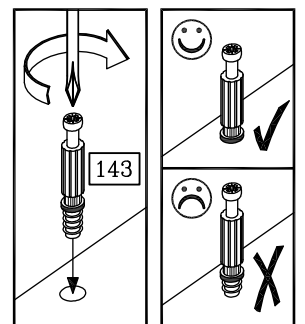
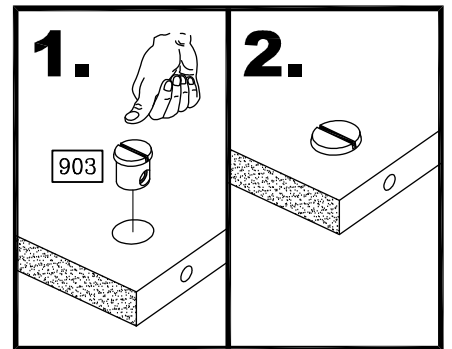
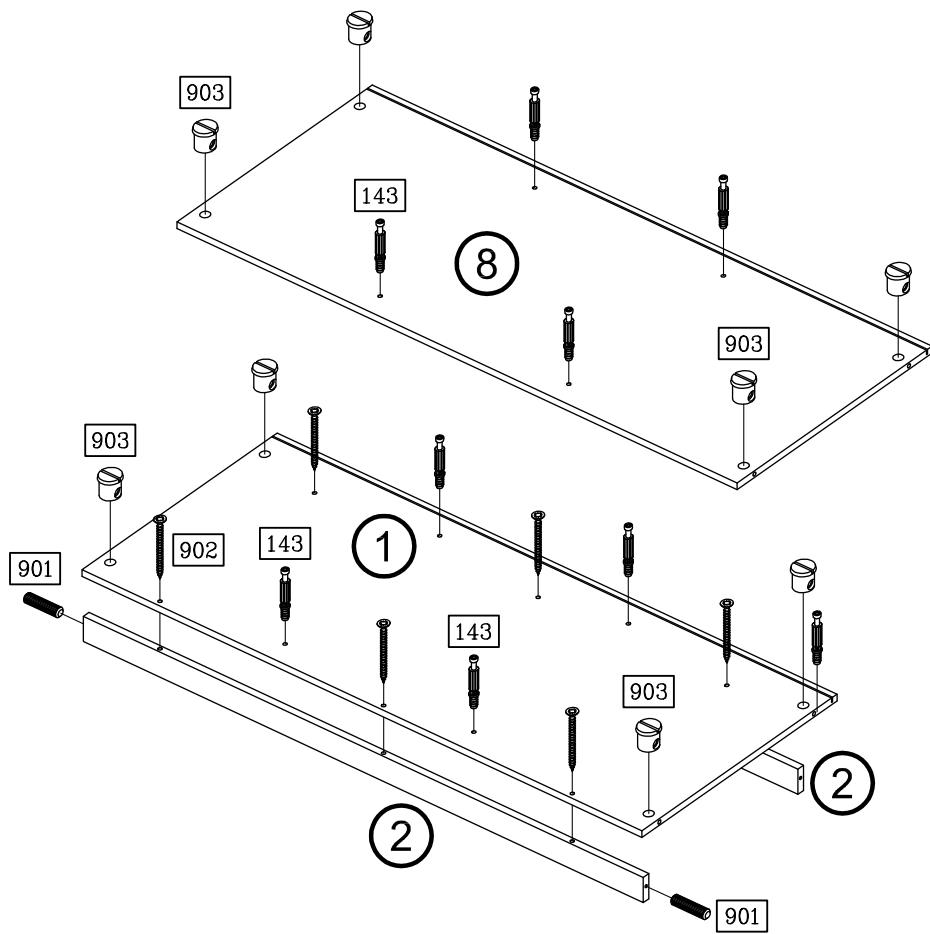
	62 4x		70 2x		132 4x
	142 8x		143 8x		155 10x
	158 10x		222 8x		299 2x
	901 2x		902 6x		
	903 8x		905 8x		
	908 4x		916 24x		
	921 12x		927 12x		
	940 1x		990 5x		



1



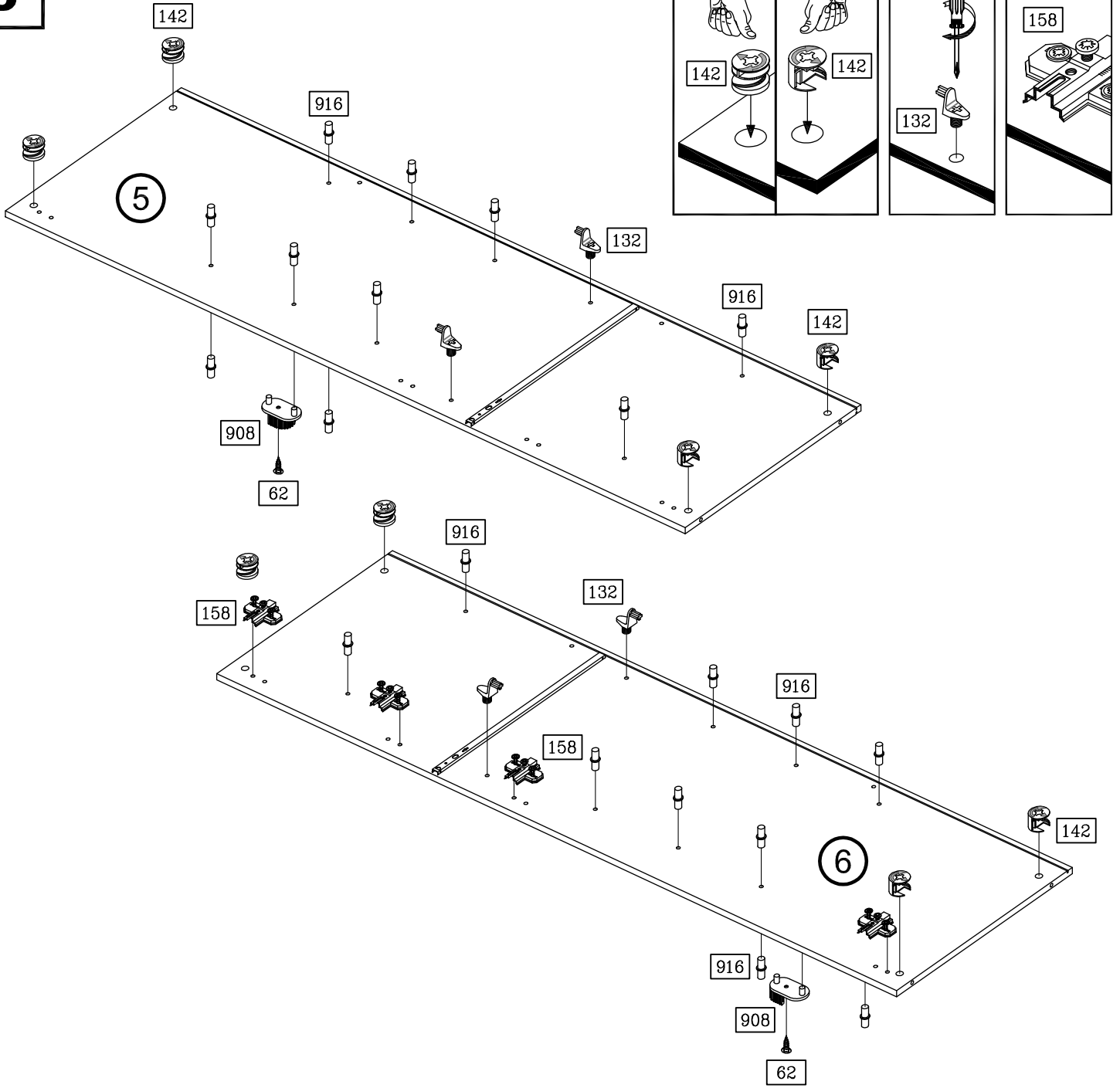
2



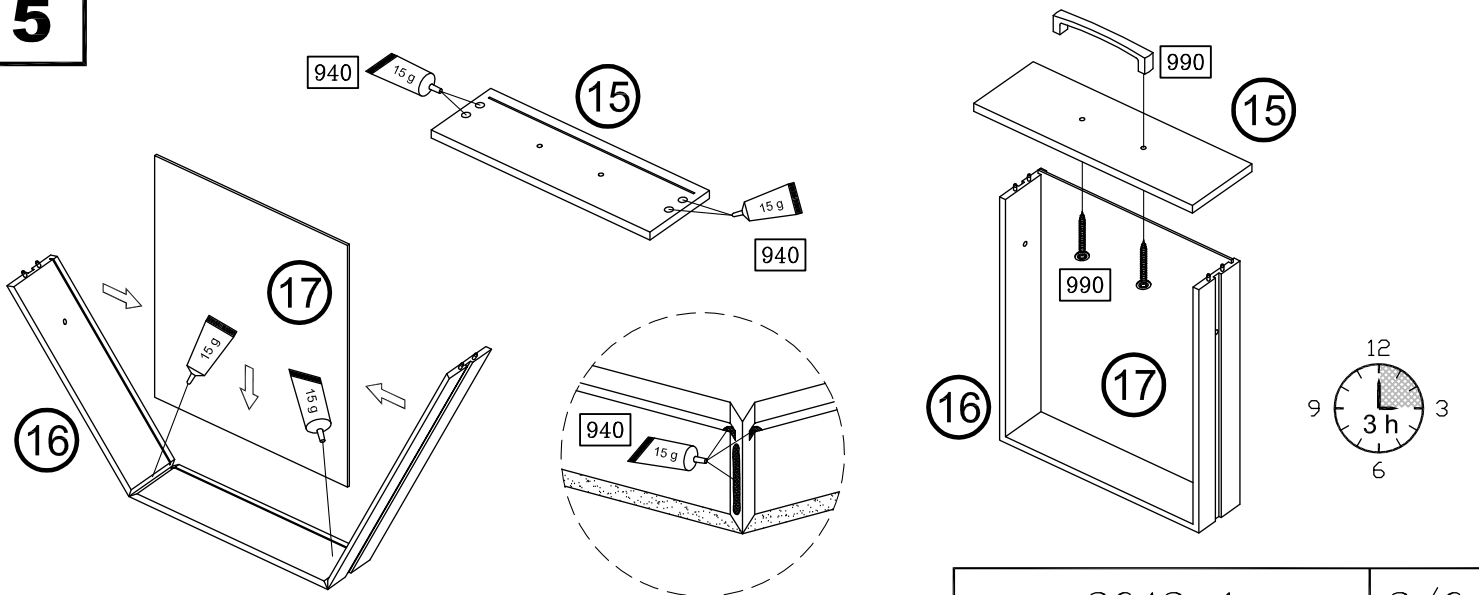
3642-1

2/6

3



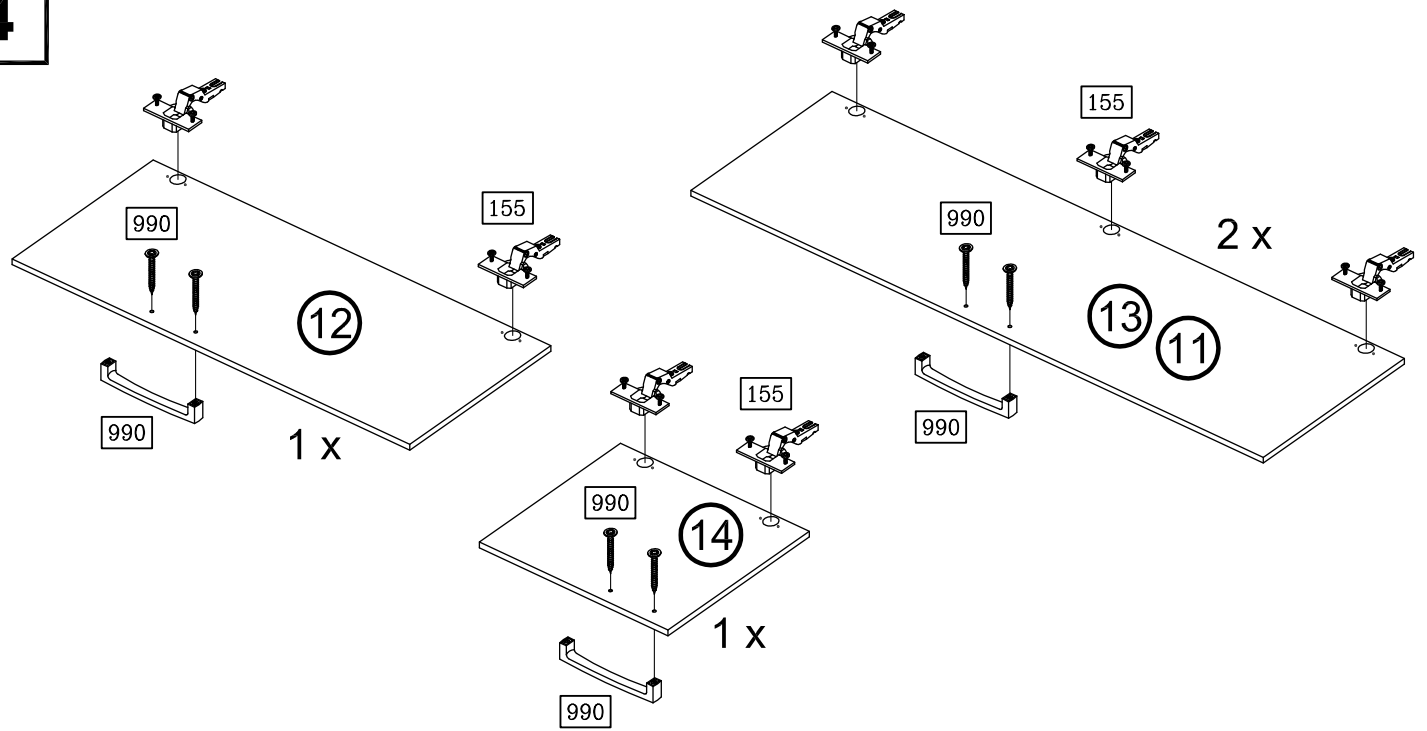
5



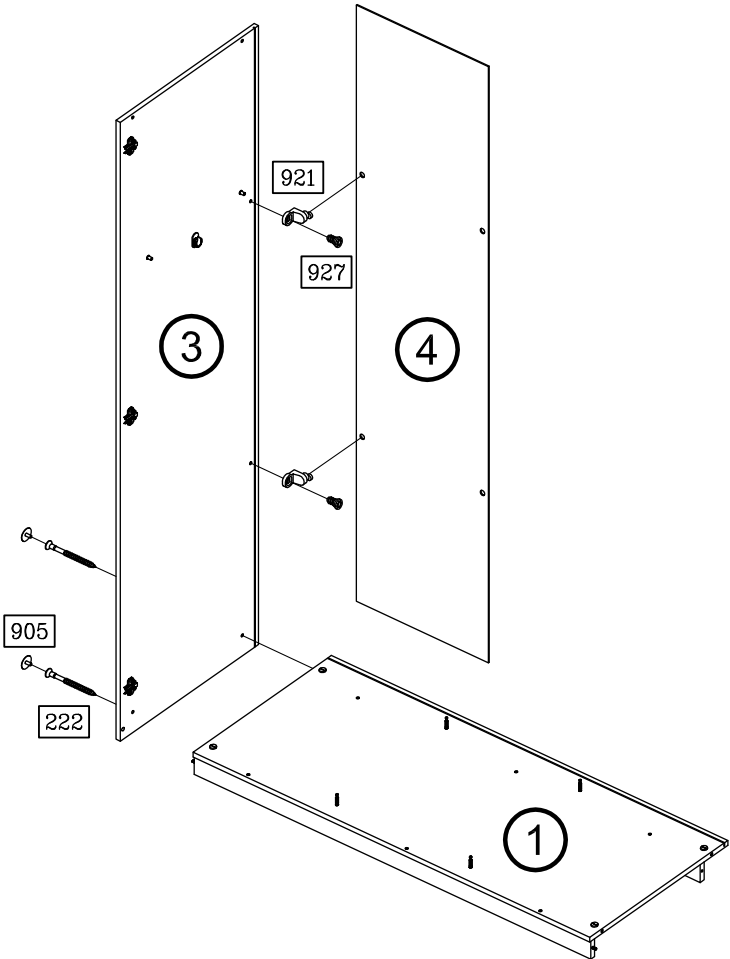
3642-1

3/6

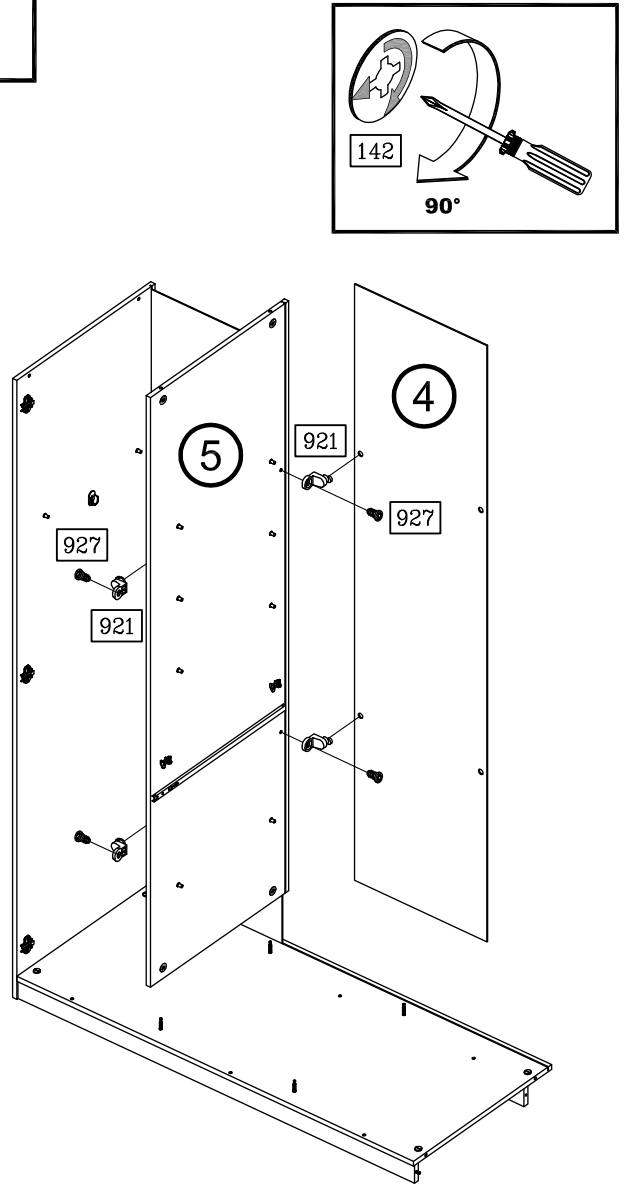
4



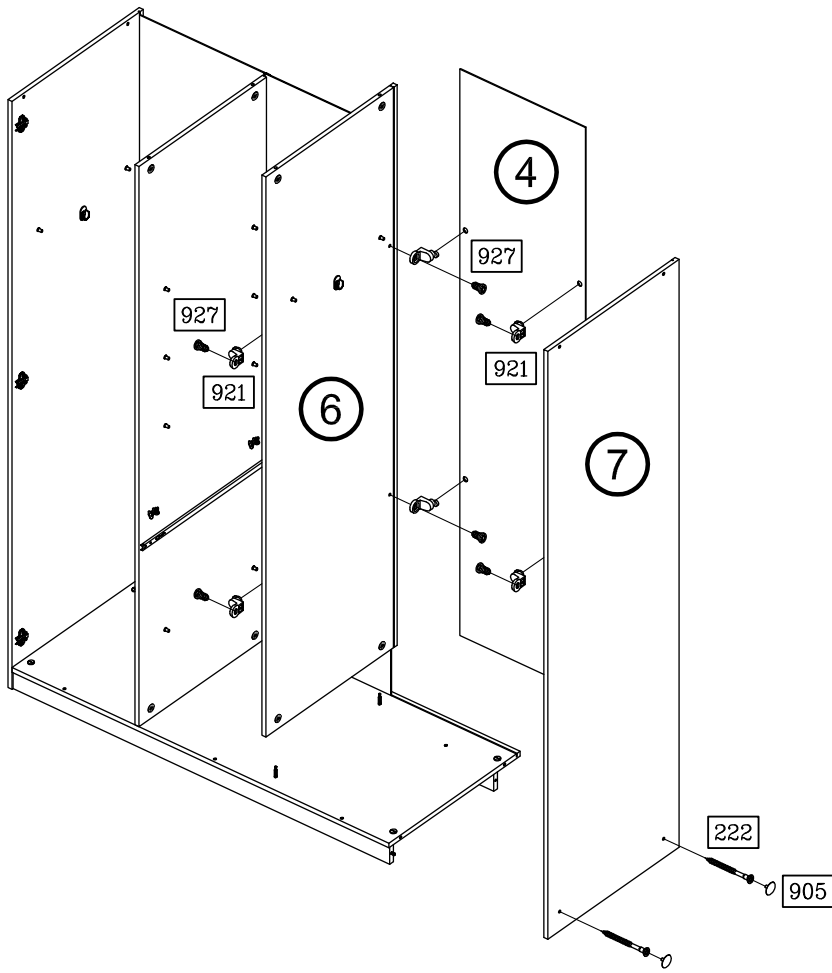
5



8



7



9

