



87020.530



1	8 x	2	8 x	3	2 x	4	2 x	5	1 x
		2827		1503	1611				
6	2 x	7	2 x	8	4 x	9	4 x	10	2 x
				2804					
11	4 x	12	2 x	13	1 x	14	1 x	15	1 x
	2821	2840	2842	2881	2880	2862	2865	2861	2863



Das beigegefügte Wandbefestigungsmaterial (Dübel und Schrauben) eignet sich nur für festes Mauerwerk (z.B.: Beton- oder Ziegelwände). Für andere Wandaufbauten sind eventuell Spezialdübel und andere Schrauben notwendig. Ziehen Sie gegebenenfalls eine Fachkraft zu Rate.

De begeleidende wandmontage hardware (pluggen en schroeven) is alleen geschikt voor massief metselwerk (bijvoorbeeld beton of bakstenen muren). Voor andere muur structuren zijn eventueel bijzondere ankerbouten en andere noodzakelijke. Draai indien nodig, een deskundige.

Приложенный материал для крепления к стене (дюбели и винты) пригоден только для жестких кладок (например, бетонные или кирпичные стены). Для других настенных конструкций необходимы смотря по обстоятельствам специальные дюбели и другие винты. При необходимости проконсультируйтесь у специалиста.

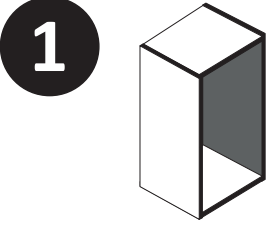
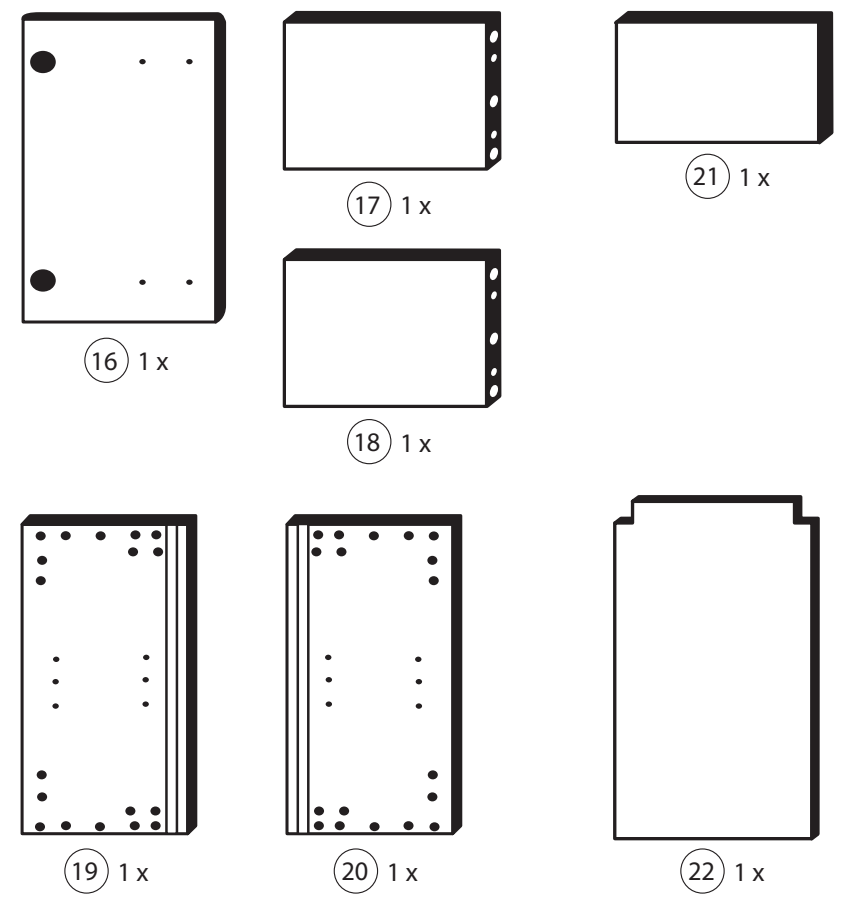
Le mur d'accompagnement matériel de montage (chevilles et les vis) ne convient que pour la maçonnerie solide (par exemple en béton ou des murs de briques). Pour les structures de mur d'autres sont peut-être spéciale boulons d'ancrage et d'autres nécessaires. Serrer le cas échéant, un expert.

Załączony materiał do mocowania do ściany (kolki rozprężne i wkręty) nadaje się tylko do ścian murowanych (np. z betonu lub cegiel). Do ścian wykonanych w innych technologiach konieczne być mogą specjalne kolki rozprężne i inne wkręty. W razie potrzeby skorzystaj z fachowej pomocy

Il muro di accompagnamento hardware di montaggio (tasselli e viti) è'e adatto solo per muratura piena (ad esempio calcestruzzo o muratura). Per le altre strutture murarie sono forse speciali bulloni di ancoraggio e necessari di altri. Serrare se necessario, un esperto.

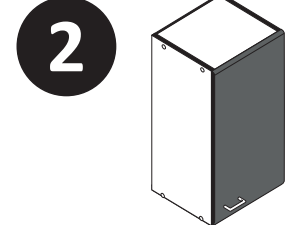
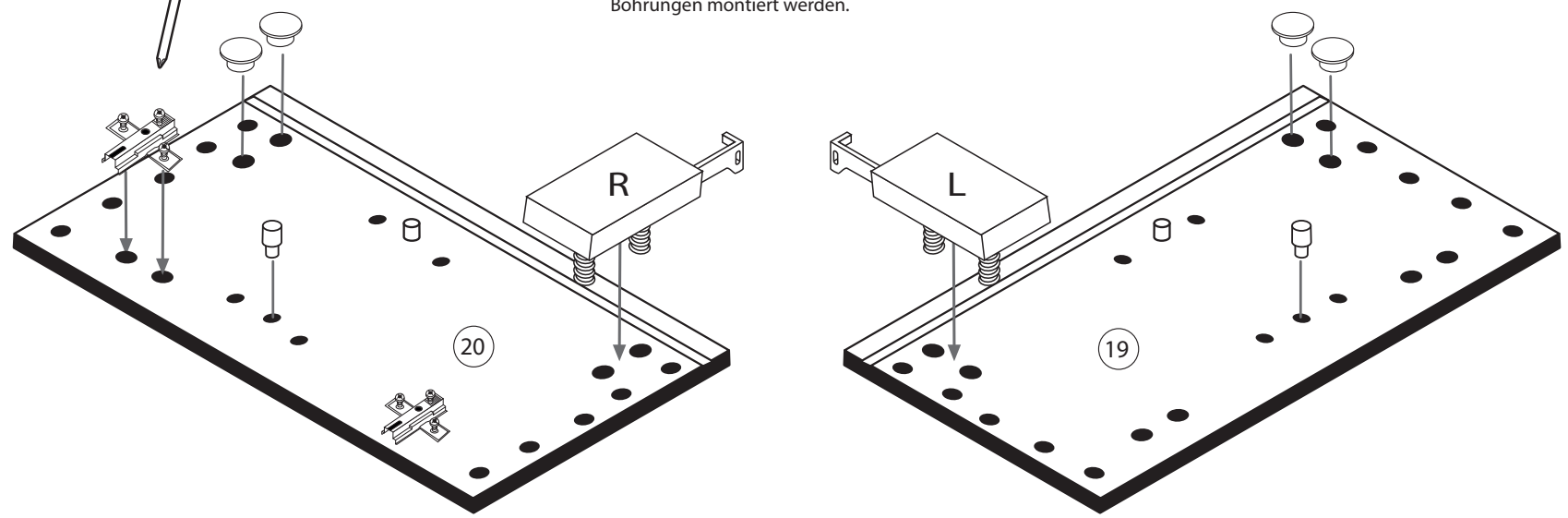
The accompanying wall mounting hardware (anchors and screws) is suitable only for solid masonry (eg concrete or brick walls). For other wall structures are possibly special anchor bolts and other necessary. Tighten if necessary, an expert.

Ekteki duvara sabit montaj malzemeleri (dübel ve vidalar), sadece sağlam duvarlar için (örnek: beton veya tuğla) elverişlidir. Başka duvarlar için özel dübeller ve farklı vidalar gerekebilir. Gerektiğinde bir uzmana danışınız.

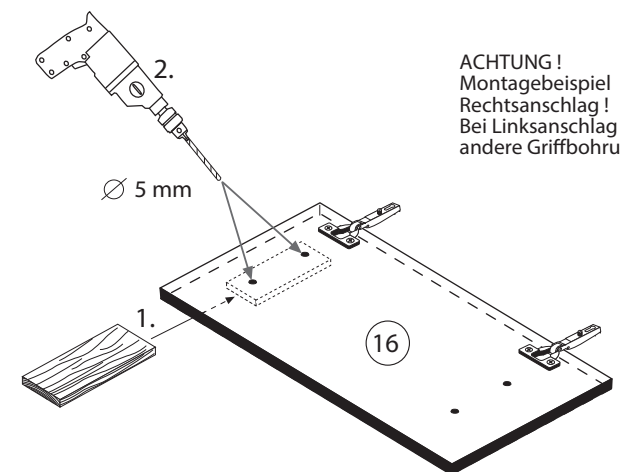
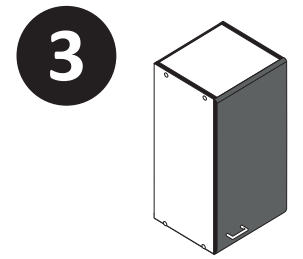
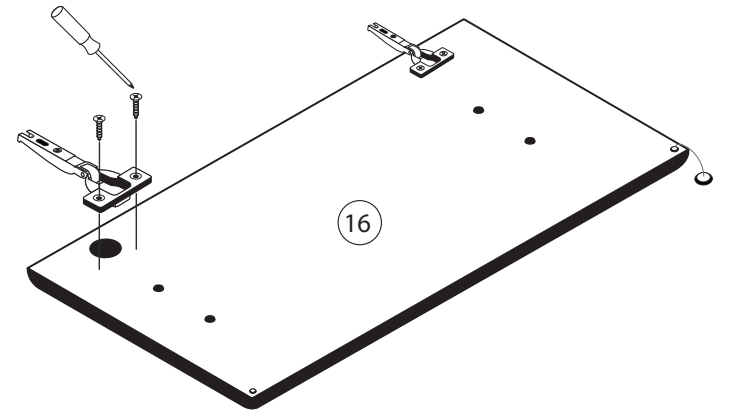


4	2 x	11	4 x	9	4 x	13	1 x	14	1 x
	1611	2821				2880	2881		

Bitte beachten!  
In dieser Aufbauanleitung ist die Tür rechts angeschlagen.  
Soll die Tür links angeschlagen werden, müssen die Kreuzmontageplatten 4 auf das linke Seitenteil 19 und die Scharniere 3 die gegenüberliegenden Bohrungen montiert werden.



3	2 x	15	
	1503	2865	
8	4 x		
	2804		



ACHTUNG!  
Montagebeispiel  
Rechtsanschlag!  
Bei Linksanschlag  
andere Griffbohrung durchbohren!

**4**

8 x 30  
8 x  
2861

25 1 x  
2863

D Leim  
GB Glue  
NL Lijm  
PL Klej  
TR Tutkal  
F Colle  
I Colla

20 min.

**5**

1 8 x  
2862

2 8 x  
2827

25 1 x  
2863

D Leim  
GB Glue  
NL Lijm  
PL Klej  
TR Tutkal  
F Colle  
I Colla

20 min.

**6**

14 10 x  
2862

22

**7**

5 1 x

6 2 x

10 5mm  
2 x

20

16

**8**

12 5,8 x 55  
2 x  
2840

8 x 30  
2 x  
2842

21

**9**

7 4 x 9  
2 x

5 x 30  
1 x

a

b

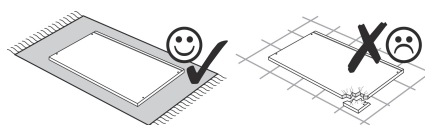
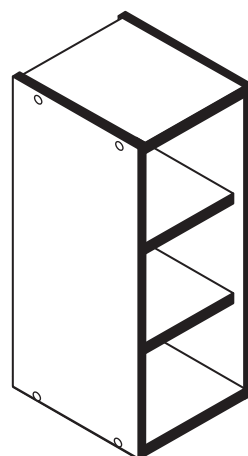
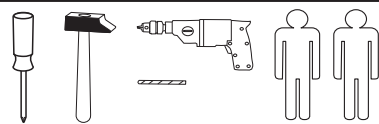
1. 2. 3.

7

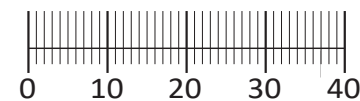
2. Ø 5 mm



87017.330



1 8 x 2843.1	2 8 x 2827	3 8 x 30 8 x 2861	4 5/5 x 16 8 x 2821
5 2 x 2843.1	6 4 x 30 4 x 2812	7 4 x 9 2 x 2862	8 5 x 30 1 x 2863
9 5,8 x 55 2 x 2840	10 8 x 30 2 x 2842	11 25 x 2862	



Das beigegefügte Wandbefestigungsmaterial (Dübel und Schrauben) eignet sich nur für festes Mauerwerk (z.B.: Beton- oder Ziegelwände). Für andere Wandaufbauten sind eventuell Spezialdübel und andere Schrauben notwendig. Ziehen Sie gegebenenfalls eine Fachkraft zu Rate.

De begeleidende wandmontage hardware (pluggen en schroeven) is alleen geschikt voor massief metselwerk (bijvoorbeeld beton of bakstenen muren). Voor andere muur structuren zijn eventueel bijzondere ankerbouten en andere noodzakelijke. Draai indien nodig, een deskundige.

Приложенный материал для крепления к стене (дюбели и винты) пригоден только для жестких кладок (например, бетонные или кирпичные стены). Для других настенных конструкций необходимы смотря по обстоятельствам специальные дюбели и другие винты. При необходимости проконсультируйтесь у специалиста.

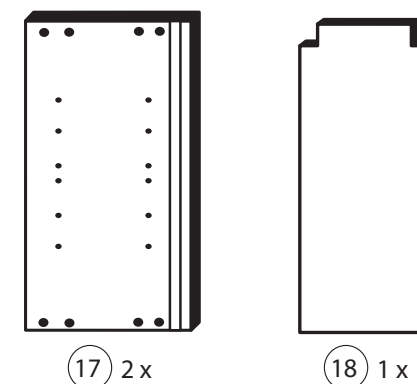
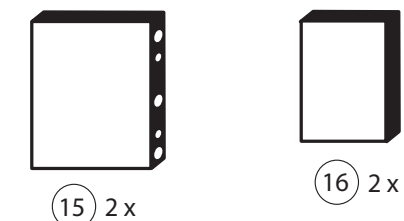
Le mur d'accompagnement matériel de montage (chevilles et les vis) ne convient que pour la maçonnerie solide (par exemple en béton ou des murs de briques). Pour les structures de mur d'autres sont peut-être spéciale boulons d'ancrage et d'autres nécessaires. Serrer le cas échéant, un expert.

Załączony materiał do mocowania do ściany (kolki rozprężne i wkręty) nadaje się tylko do ścian murowanych (np. z betonu lub cegieł). Do ścian wykonanych w innych technologiach konieczne być mogą specjalne kolki rozprężne i inne wkręty. W razie potrzeby skorzystaj z fachowej pomocy

Il muro di accompagnamento hardware di montaggio (tasselli e viti) è adatto solo per muratura piena (ad esempio calcestruzzo o muratura). Per le altre strutture murarie sono forse speciali bulloni di ancoraggio e necessari di altri. Serrare se necessario, un esperto.

The accompanying wall mounting hardware (anchors and screws) is suitable only for solid masonry (eg concrete or brick walls). For other wall structures are possibly special anchor bolts and other necessary. Tighten if necessary, an expert.

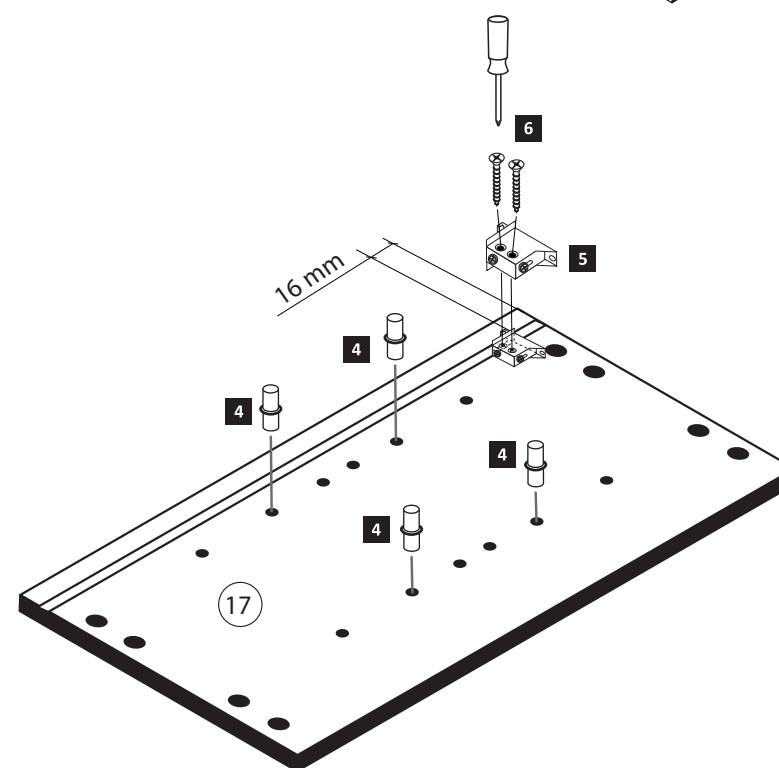
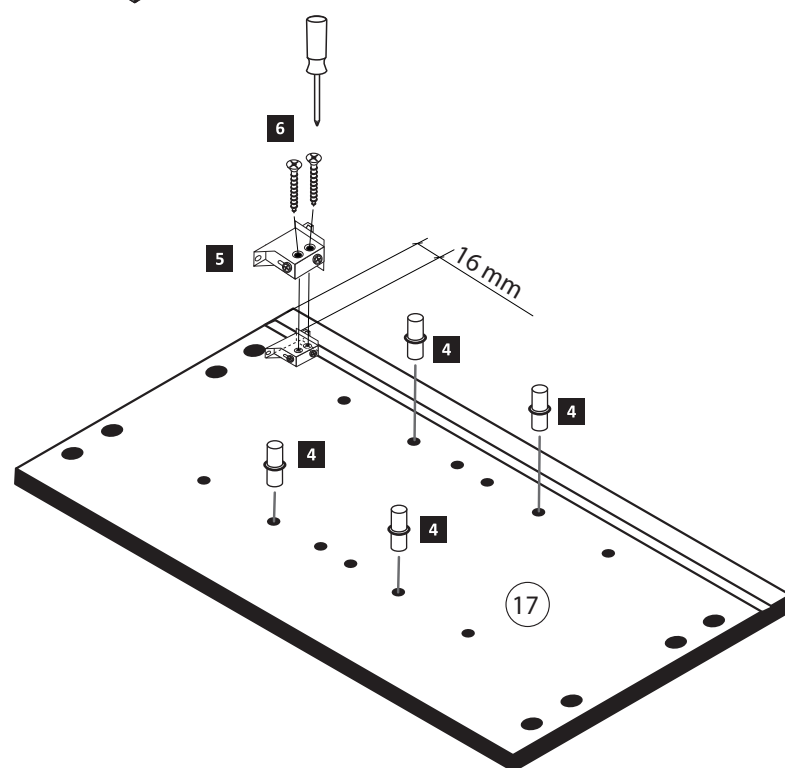
Ekteki duvara sabit montaj malzemeleri (dübel ve vidalar), sadece sağlam duvarlar için (örnek: beton veya tuğla) elverişlidir. Başka duvarlar için özel dübeller ve farklı vidalar gerekebilir. Gerektiğinde bir uzmana danışınız.



1



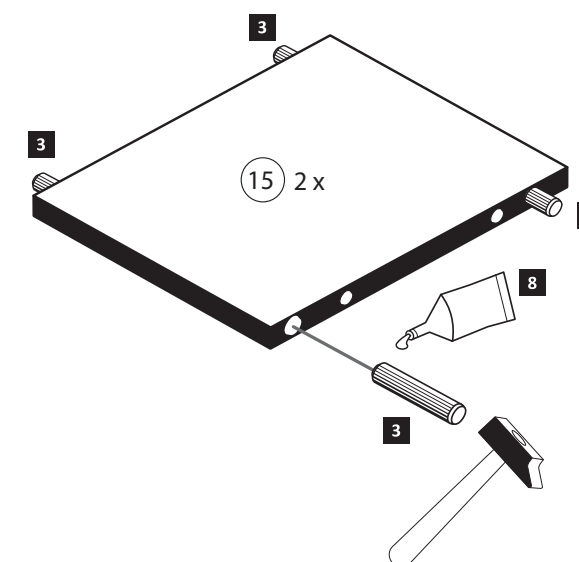
4 5/5 x 16 4 x 2821	5 2 x 2843.1	6 4 x 30 4 x 2812
------------------------------	--------------------	----------------------------



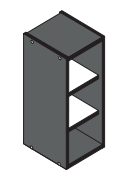
2



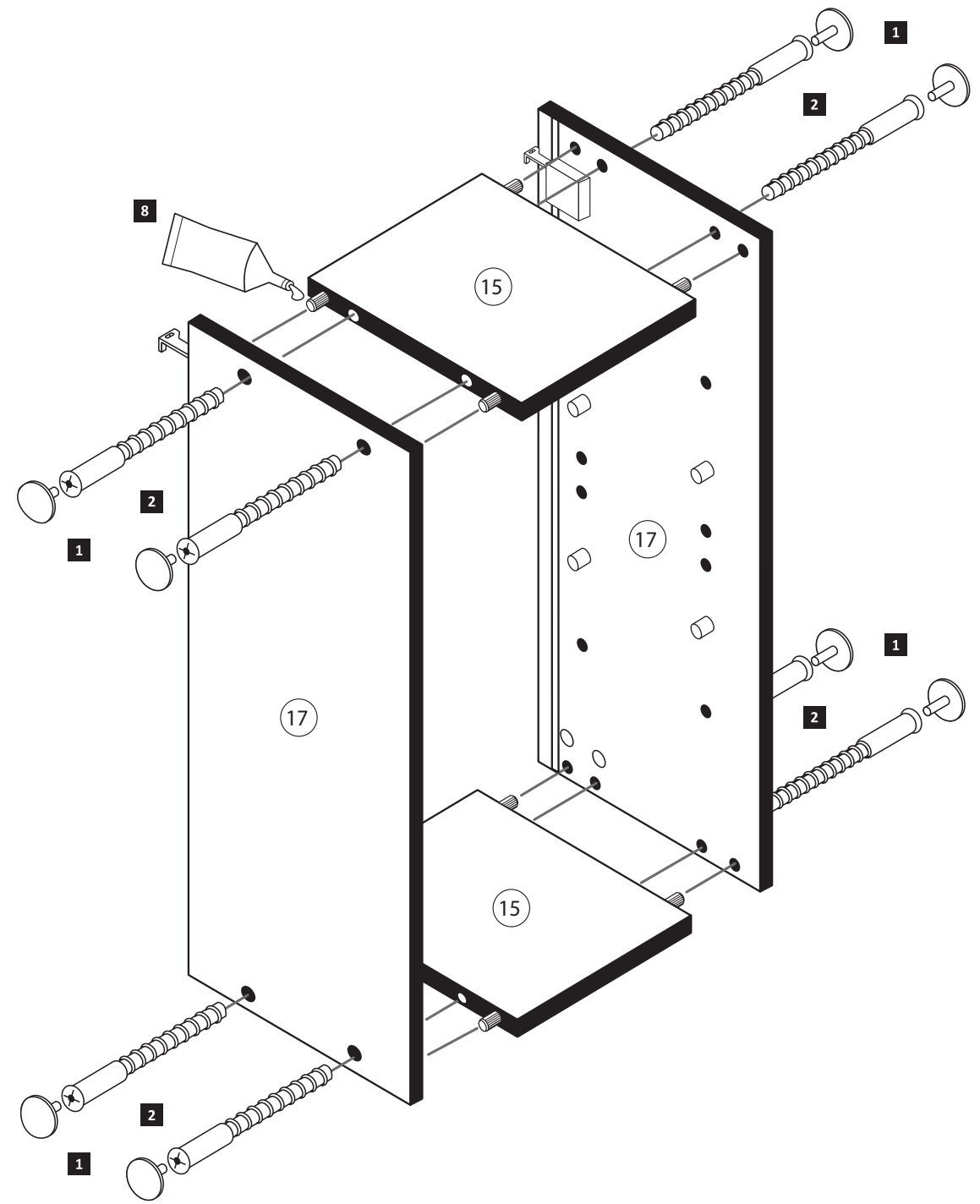
3 8 x 30 8 x 2861	8 1 x 2863
----------------------------	------------------



**3**

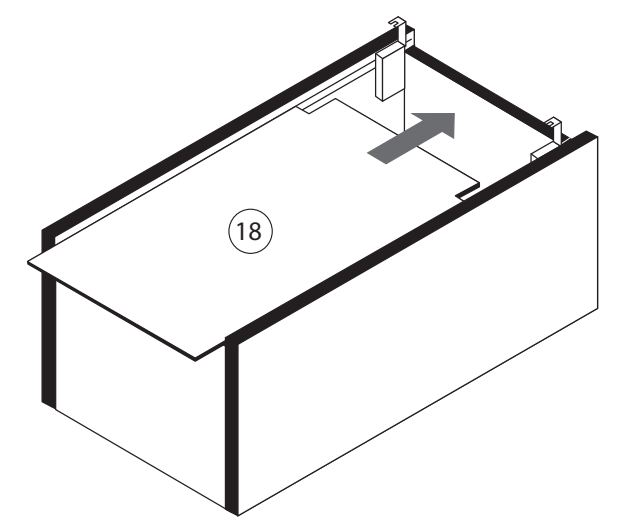
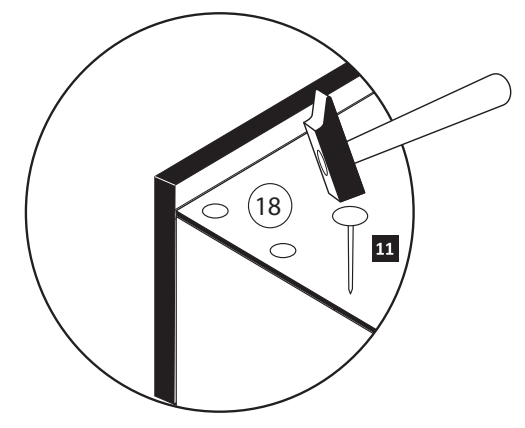


<b>1</b>	8 x	<b>8</b>	1 x 2863
<b>2</b>	8 x 2827	20 min.	D Leim GB Glue NL Lijm PL Klej TR Tutkal F Colle I Colla



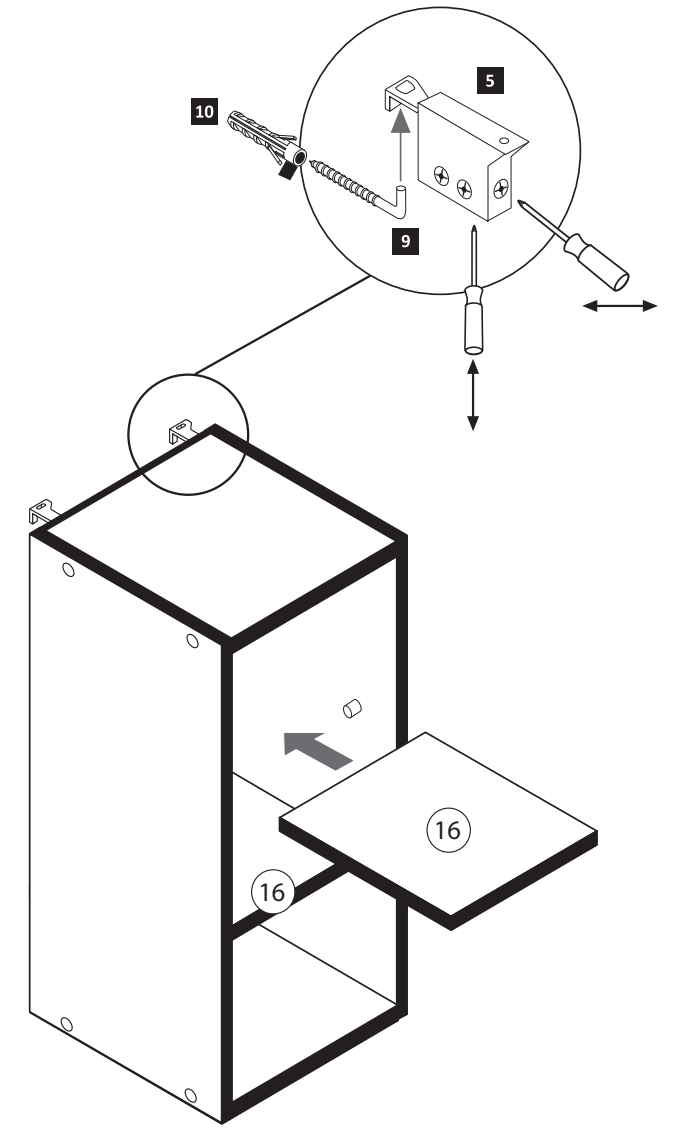
**4**

<b>11</b>	10 x 2862
-----------	--------------



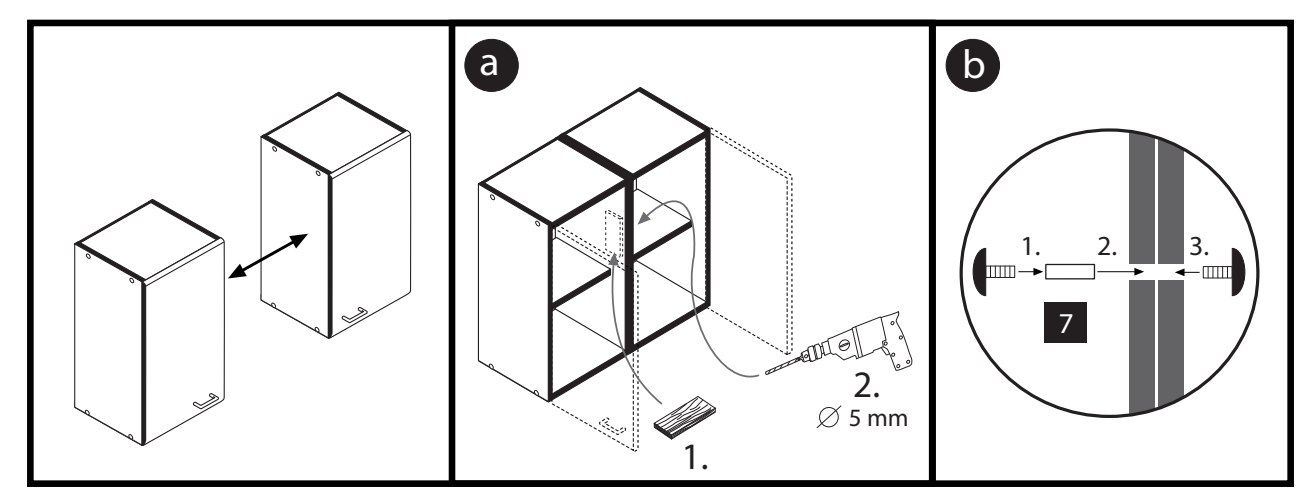
**5**

<b>9</b>	5,8 x 55 2 x 2840	<b>10</b>	8 x 30 2 x 2842
----------	-------------------------	-----------	-----------------------



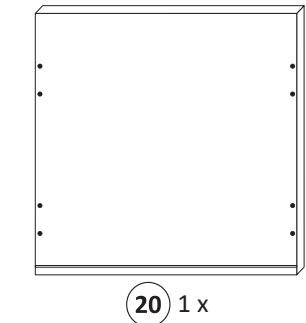
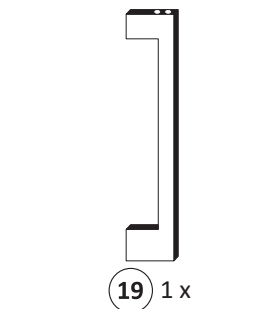
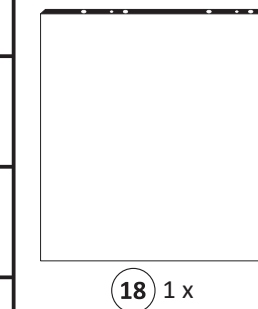
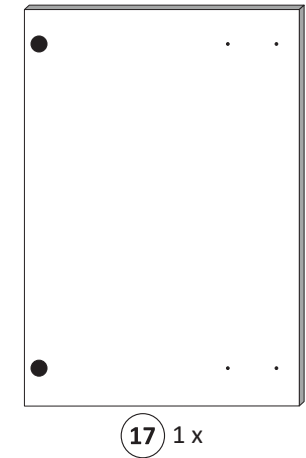
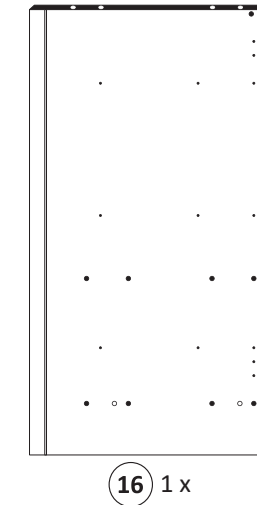
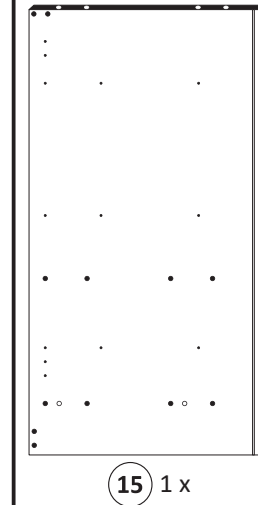
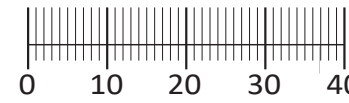
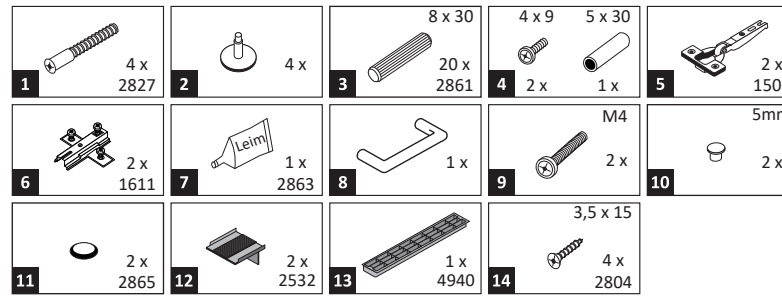
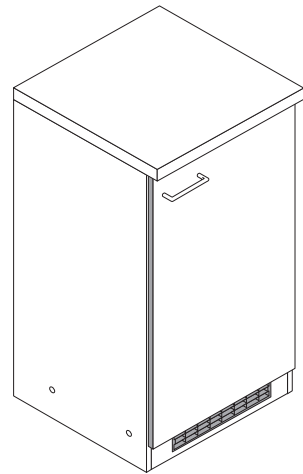
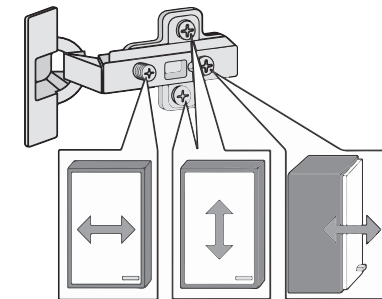
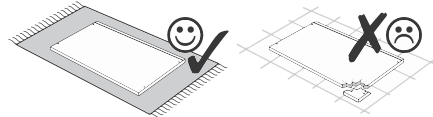
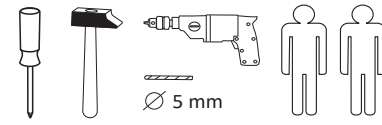
**6**

<b>7</b>	4 x 9 2 x	5 x 30 1 x
----------	--------------	---------------





87268.530



Das beigefügte Wandbefestigungsmaterial (Dübel und Schrauben) eignet sich nur für festes Mauerwerk (z.B.: Beton- oder Ziegelwände). Für andere Wandaufbauten sind eventuell Spezialdübel und andere Schrauben notwendig. Ziehen Sie gegebenenfalls eine Fachkraft zu Rate.

De begeleidende wandmontage hardware (pluggen en schroeven) is alleen geschikt voor massief metselwerk (bijvoorbeeld beton of bakstenen muren). Voor andere muur structuren zijn eventueel bijzondere ankerbouten en andere noodzakelijke. Draai indien nodig, een deskundige.

Приложенный материал для крепления к стене (дюбели и винты) пригоден только для жестких кладок (например, бетонные или кирпичные стены). Для других настенных конструкций необходимы смотря по обстоятельствам специальные дюбели и другие винты. При необходимости проконсультируйтесь у специалиста.

Le mur d'accompagnement matériel de montage (chevilles et les vis) ne convient que pour la maçonnerie solide (par exemple en béton ou des murs de briques). Pour les structures de mur d'autres sont peut-être spéciale boulons d'ancrage et d'autres nécessaires. Serrer le cas échéant, un expert.

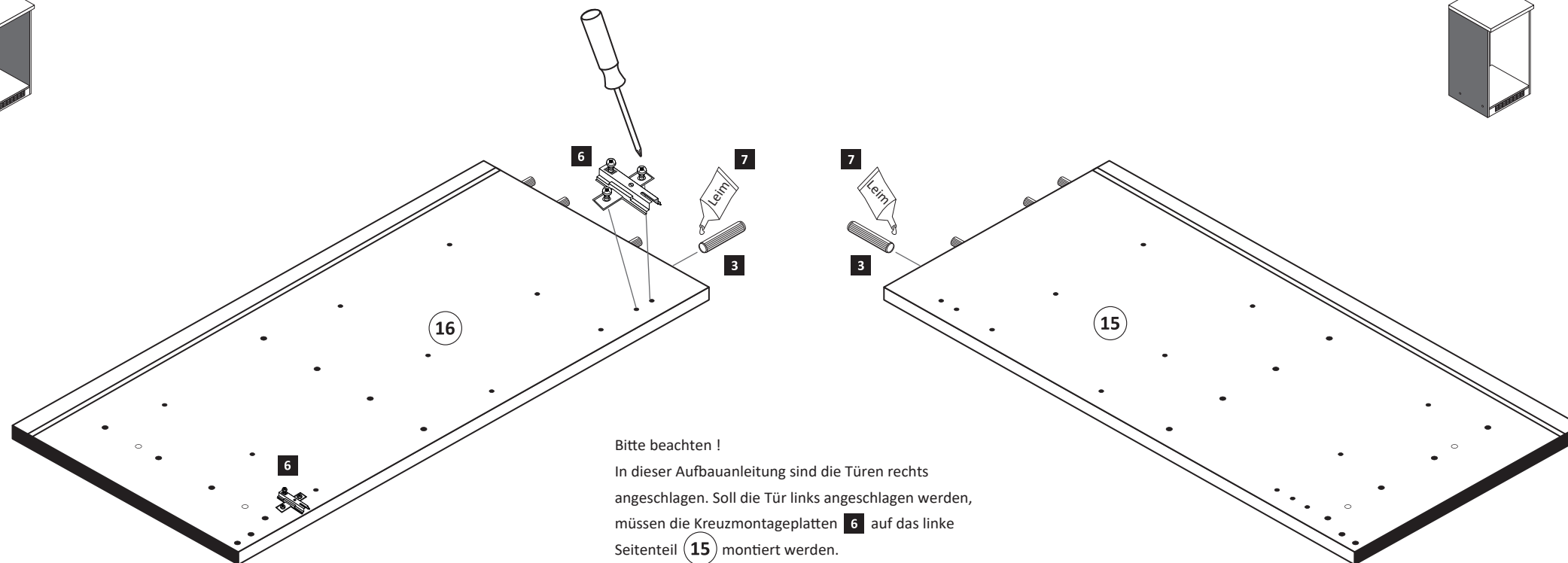
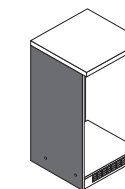
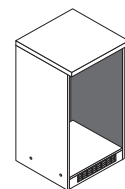
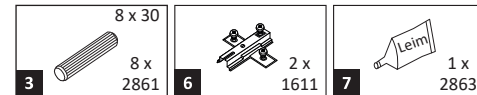
Załączony materiał do mocowania do ściany (kolki rozprężne i wkręty) nadaje się tylko do ścian murowanych (np. z betonu lub cegieł). Do ścian wykonanych w innych technologiach konieczne być mogą specjalne kolki rozprężne i inne wkręty. W razie potrzeby skorzystaj z fachowej pomocy

Il muro di accompagnamento hardware di montaggio (tasselli e viti) è adatto solo per muratura piena (ad esempio calcestruzzo o muratura). Per le altre strutture murarie sono forse speciali bulloni di ancoraggio e necessari di altri. Serrare se necessario, un esperto.

The accompanying wall mounting hardware (anchors and screws) is suitable only for solid masonry (eg concrete or brick walls). For other wall structures are possibly special anchor bolts and other necessary. Tighten if necessary, an expert.

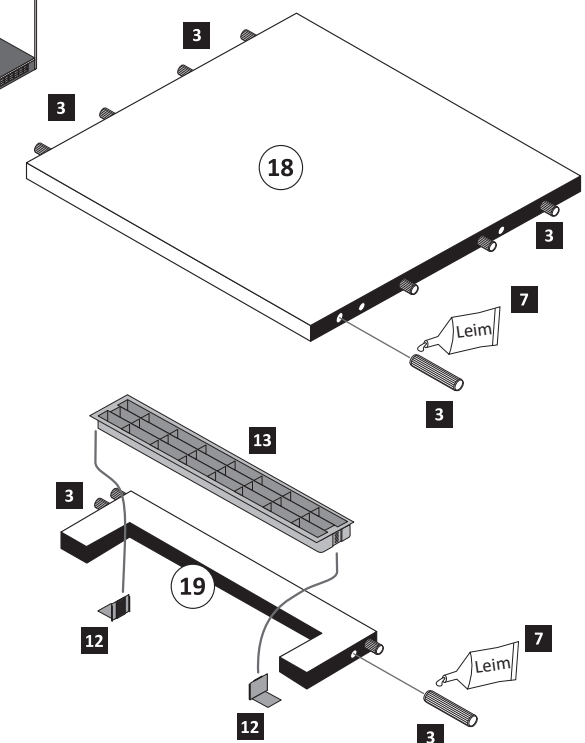
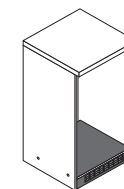
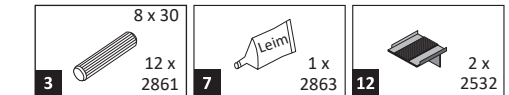
Ekteki duvara sabit montaj malzemeleri (dübel ve vidalar), sadece sağlam duvarlar için (örnek: beton veya tuğla) elverişlidir. Başka duvarlar için özel dübeller ve farklı vidalar gerekebilir. Gerektiğinde bir uzmana danışınız.

1



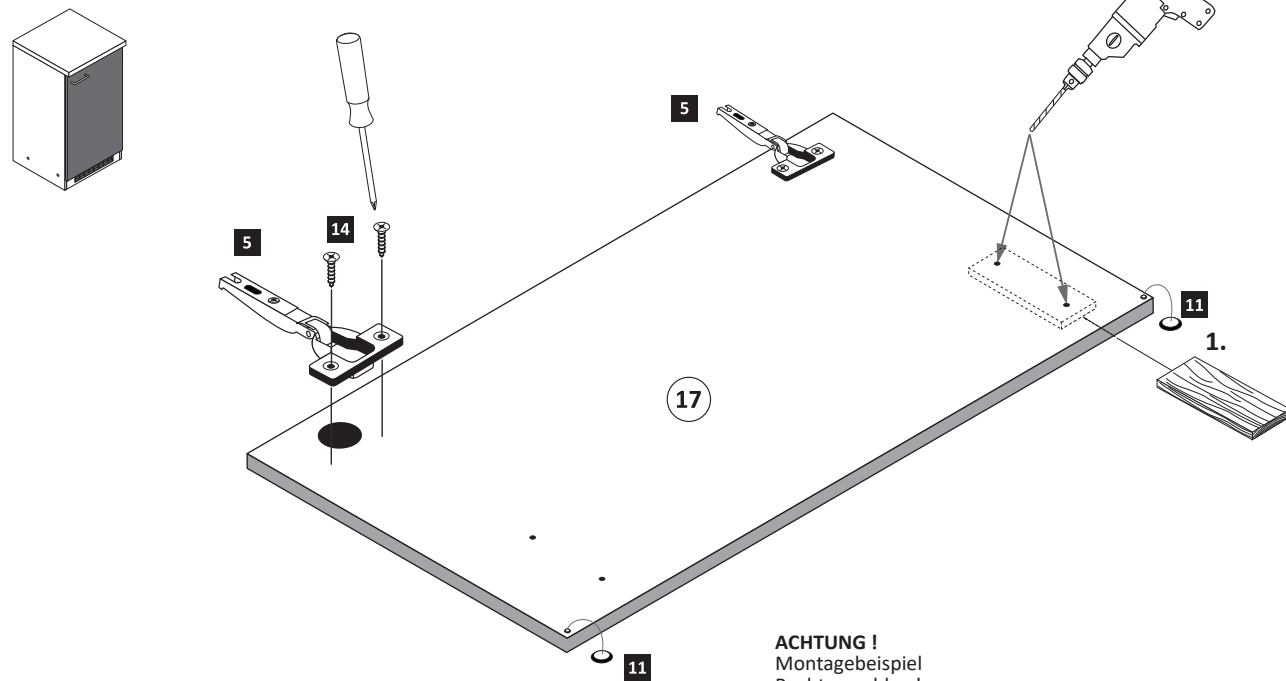
Bitte beachten !  
In dieser Aufbauanleitung sind die Türen rechts angeschlagen. Soll die Tür links angeschlagen werden, müssen die Kreuzmontageplatten **6** auf das linke Seitenteil **15** montiert werden.

2



**3**

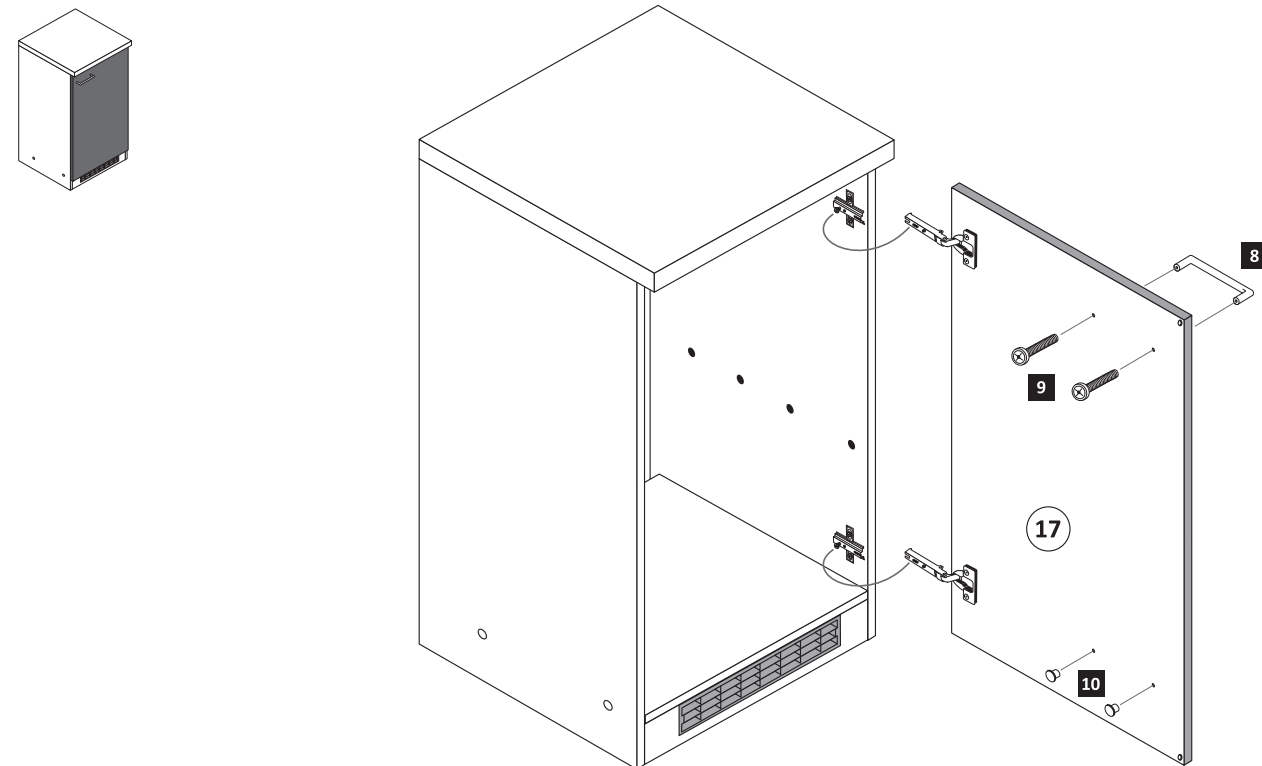
- 5 2 x 1503
- 11 2 x 2865
- 14 4 x 2804
- 3,5 x 15



**ACHTUNG!**  
Montagebeispiel  
Rechtsanschlag!  
Bei Linksanschlag  
andere Griffbohrung durchbohren!

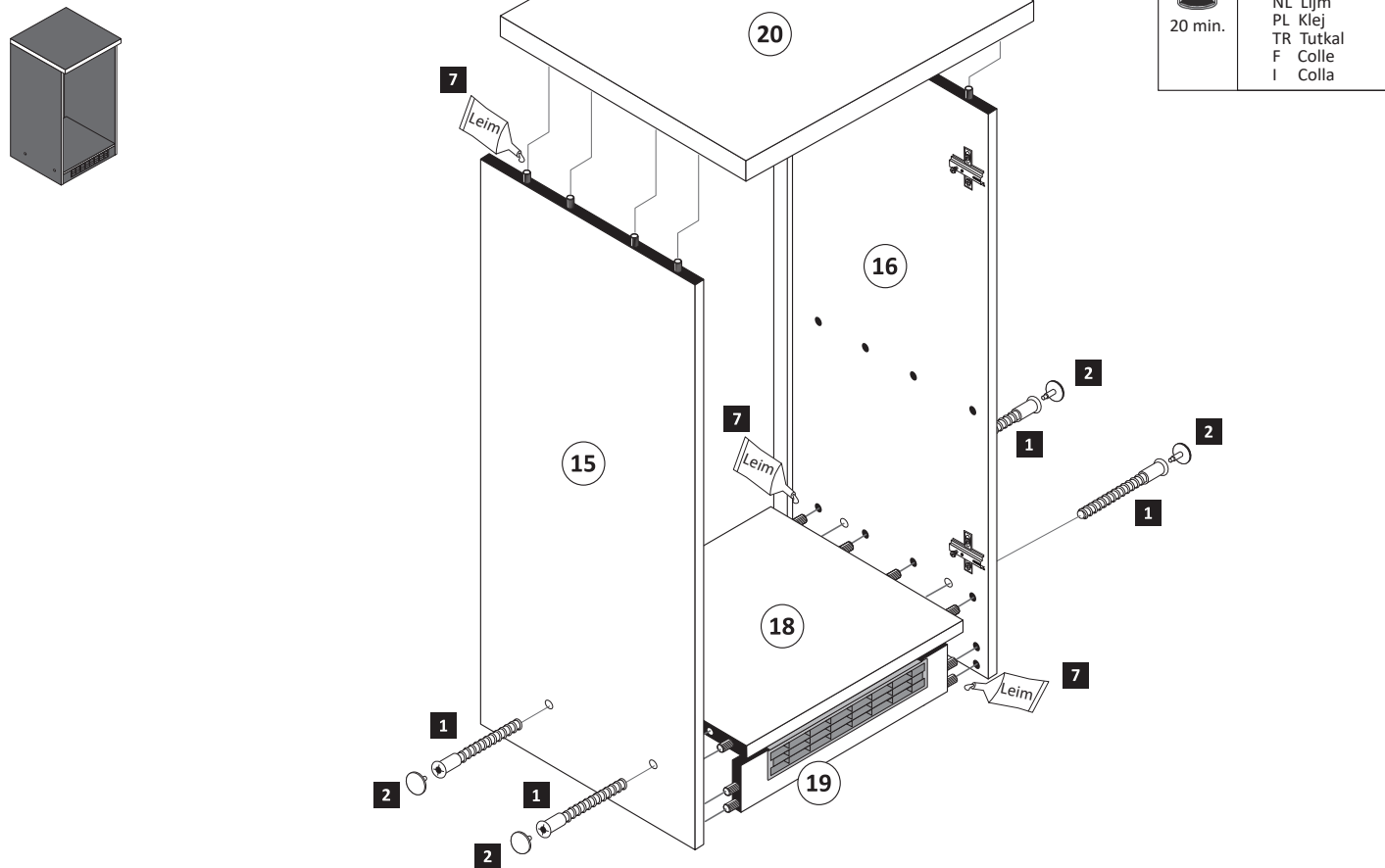
**5**

- 8 1 x
- 9 2 x M4
- 10 2 x 5mm



**4**

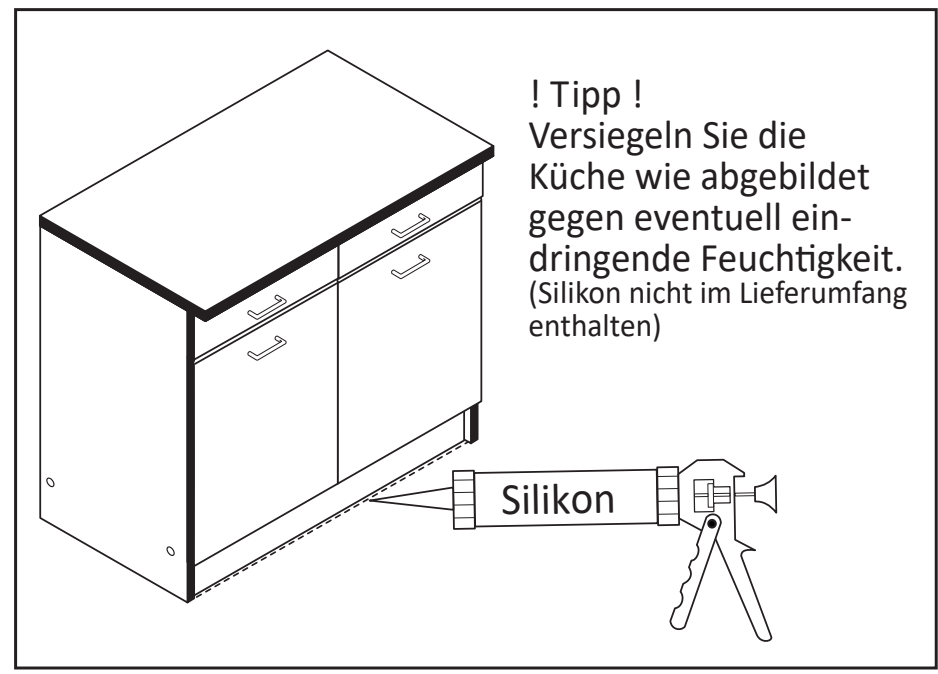
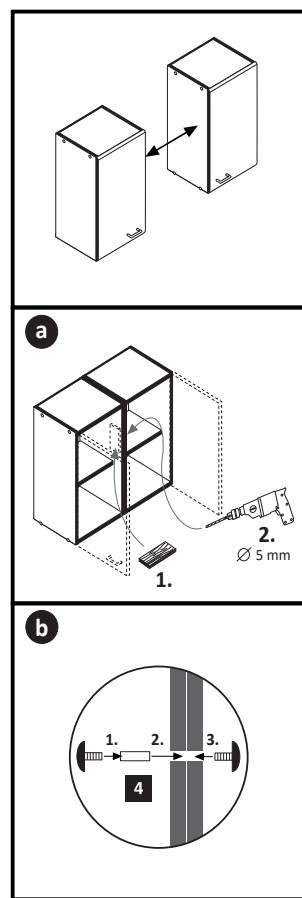
- 1 4 x 2827
- 2 4 x



- 7 1 x 2863
- Leim
- D Leim
- GB Glue
- NL Lijm
- PL Klej
- TR Tutkal
- F Colle
- I Colla
- 20 min.

**6**

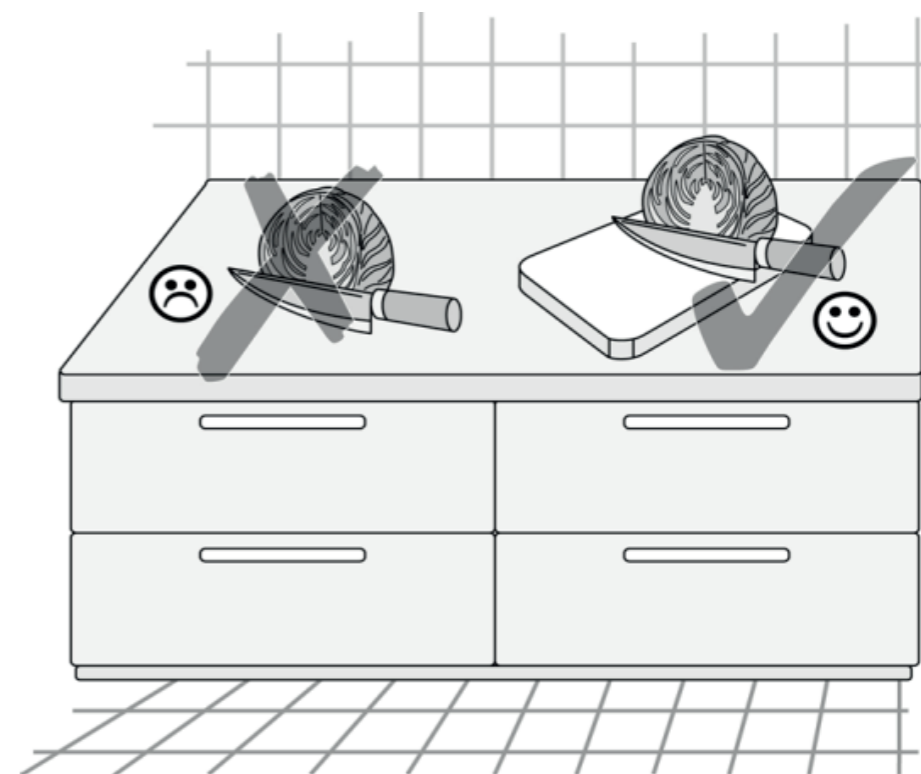
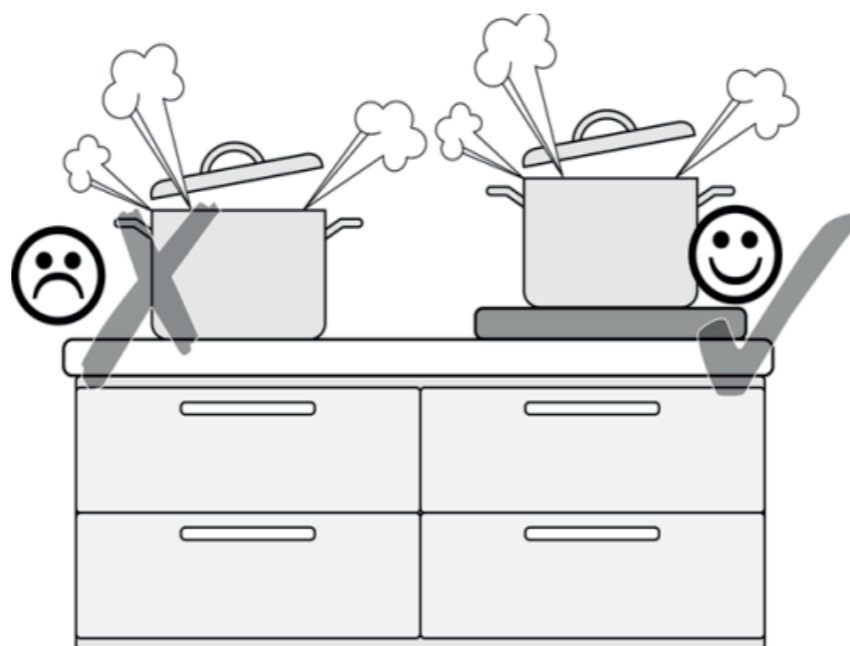
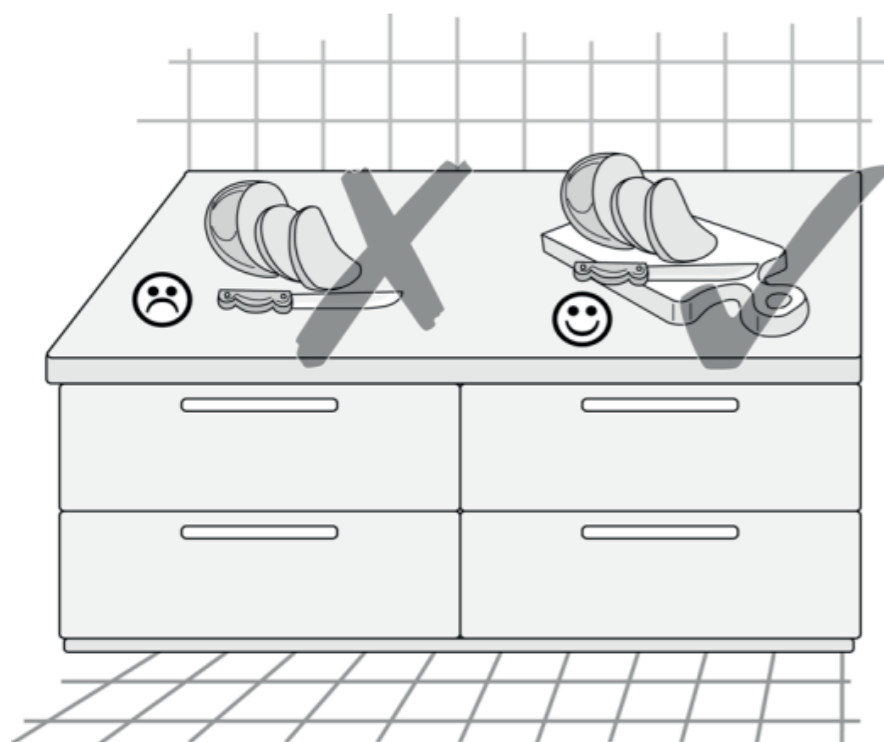
- 4 2 x 4 x 9
- 1 x 5 x 30

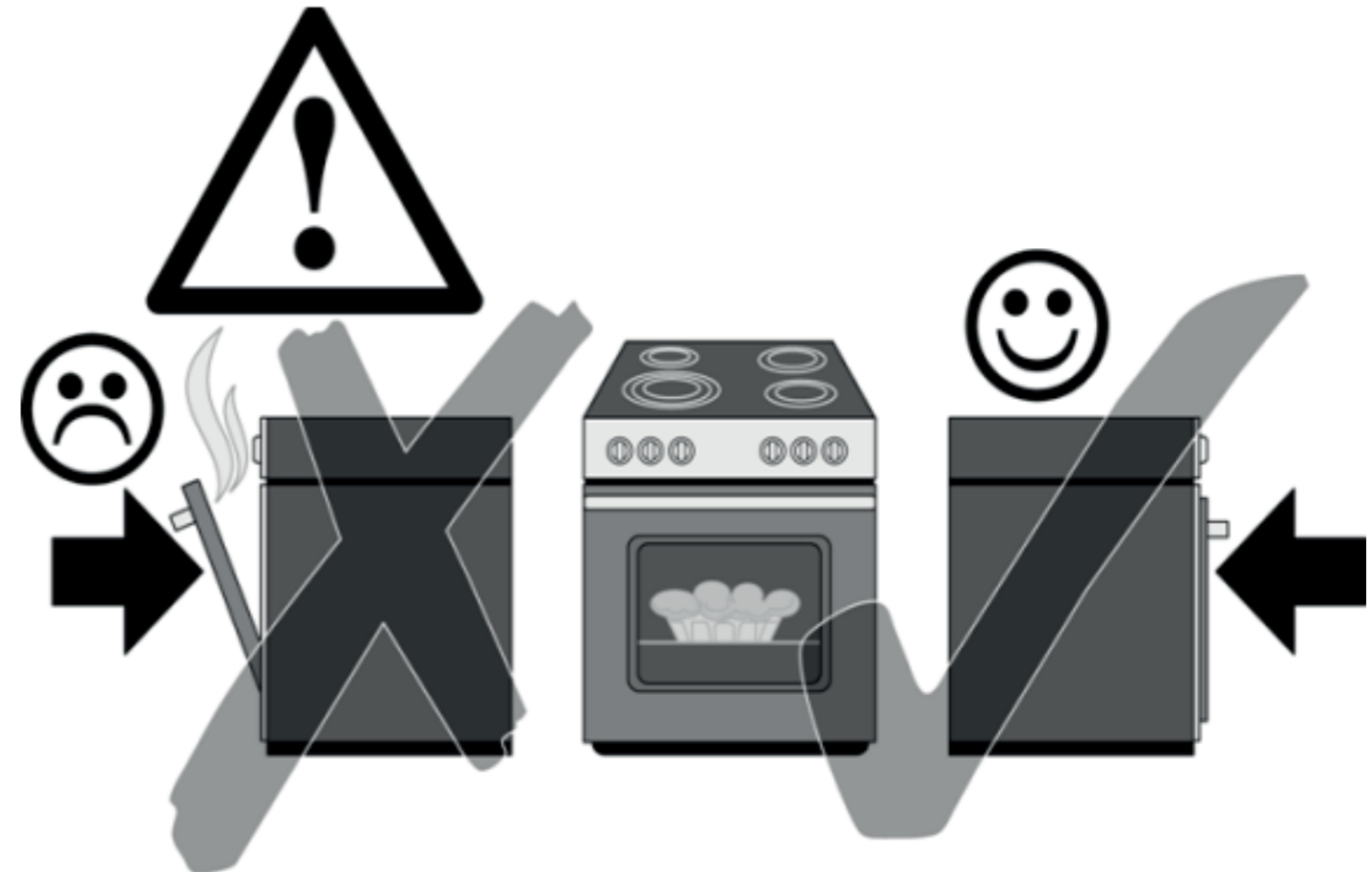
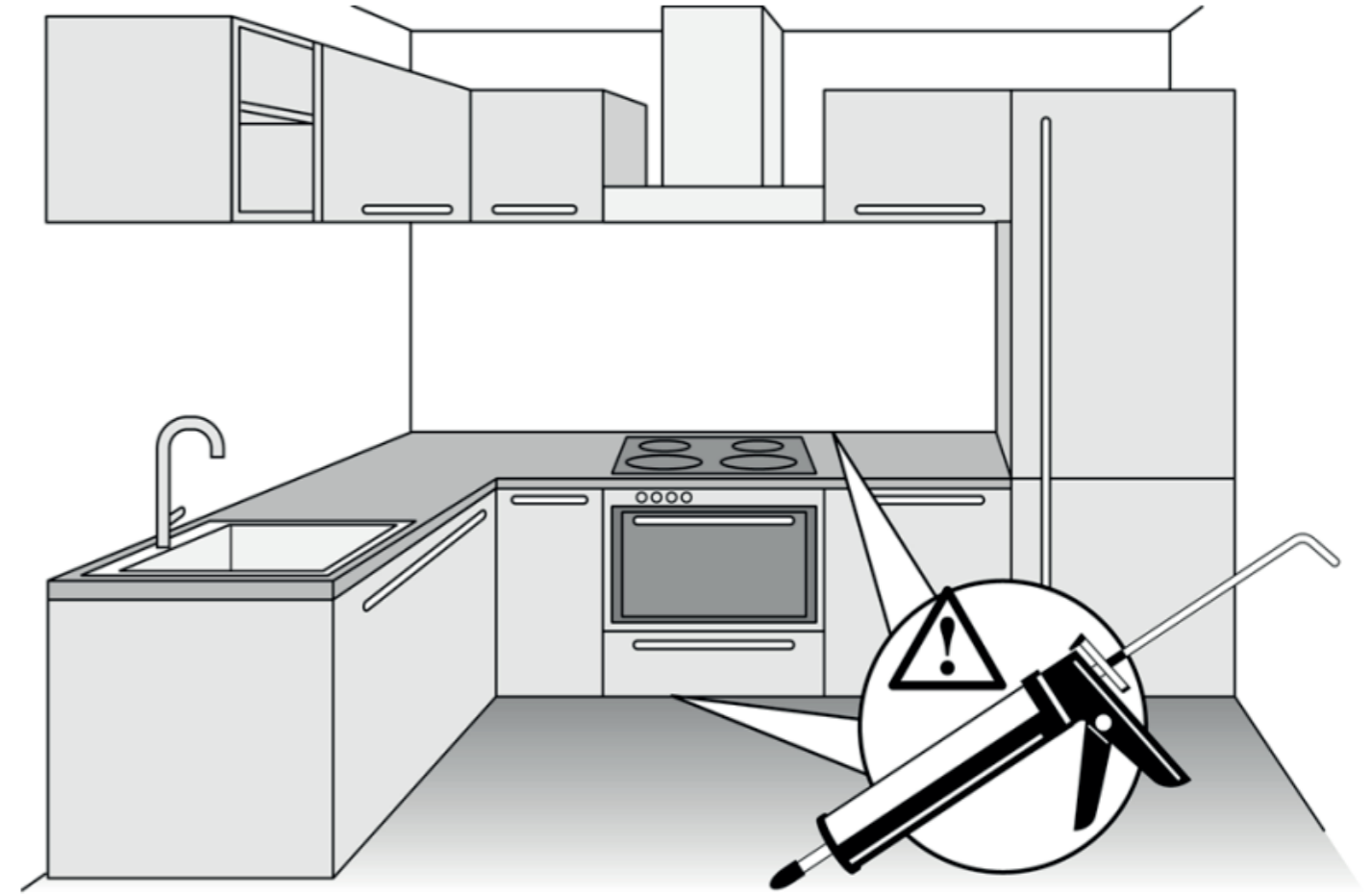
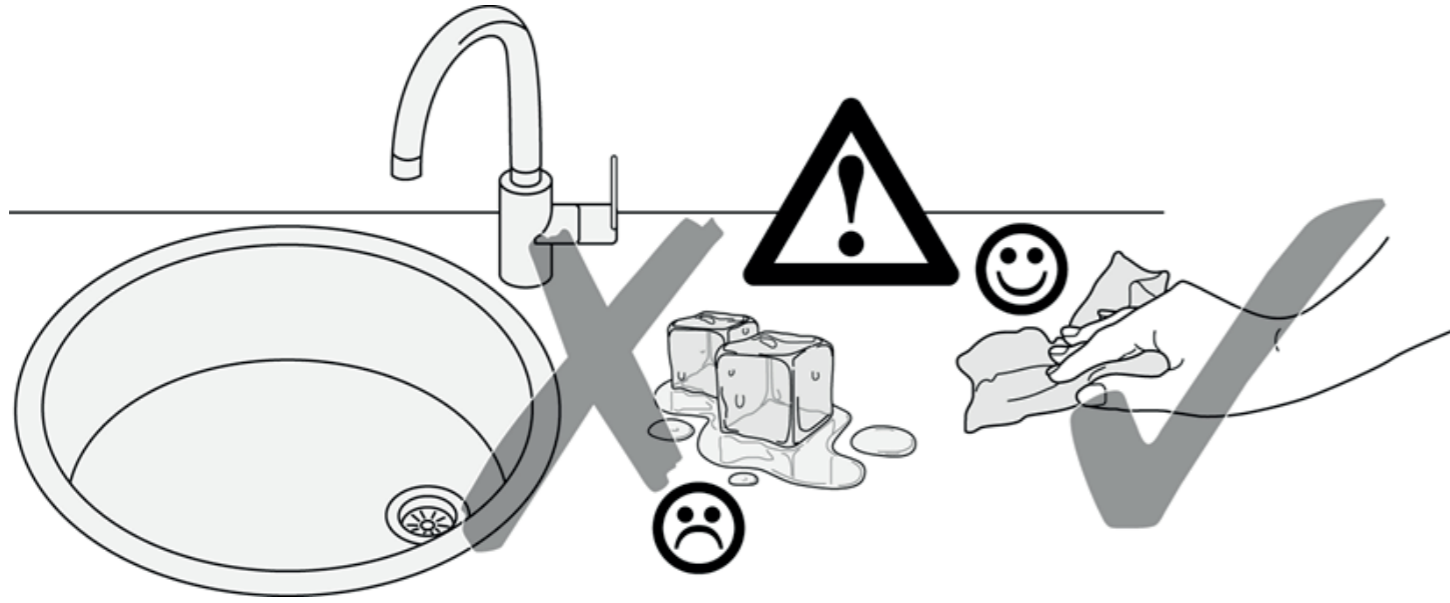


**! Tipp !**  
Versiegeln Sie die  
Küche wie abgebildet  
gegen eventuell ein-  
dringende Feuchtigkeit.  
(Silikon nicht im Lieferumfang  
enthalten)



89947.330

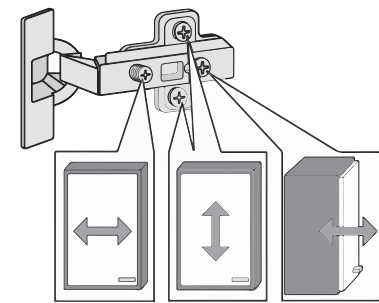
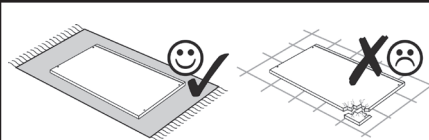
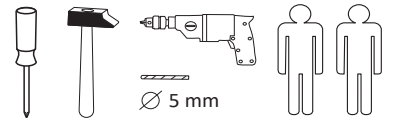




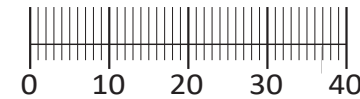




87142.510



1 4 x 2827	2 4 x	3 2 x 1503	4 2 x 1611	5 5 x
6 10 x	7 5mm 2 x 2855	8 8 x 30 22 x 2861	9 3 x 2845	10 3,5 x 15 7 x 2804
11 6,3 x 11 11 x 2815	12 6,3 x 16 11 x 2816	13 M4 x 9 8 x 2835	14 20 x 8 8 x 2847	15 8 x 5265
16 4 x 2800	17 4 x 2798	18 15 x 2862	19 1 x 2863	



Das beigegefügte Wandbefestigungsmaterial (Dübel und Schrauben) eignet sich nur für festes Mauerwerk (z.B.: Beton- oder Ziegelwände). Für andere Wandaufbauten sind eventuell Spezialdübel und andere Schrauben notwendig. Ziehen Sie gegebenenfalls eine Fachkraft zu Rate.

De begeleidende wandmontage hardware (pluggen en schroeven) is alleen geschikt voor massief metselwerk (bijvoorbeeld beton of bakstenen muren). Voor andere muur structuren zijn eventueel bijzondere ankerbouten en andere noodzakelijke. Draai indien nodig, een deskundige.

Приложенный материал для крепления к стене (дюбели и винты) пригоден только для жестких кладок (например, бетонные или кирпичные стены). Для других настенных конструкций необходимы смотря по обстоятельствам специальные дюбели и другие винты. При необходимости проконсультируйтесь у специалиста.

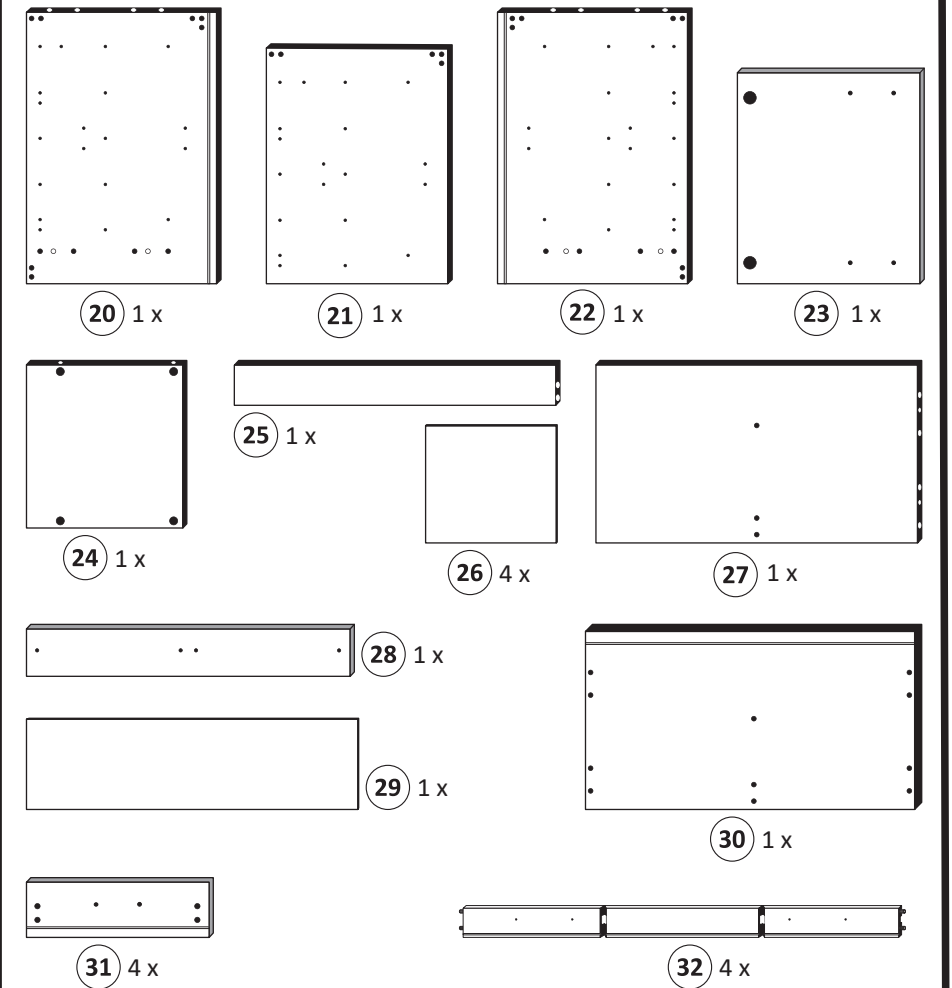
Le mur d'accompagnement matériel de montage (chevilles et les vis) ne convient que pour la maçonnerie solide (par exemple en béton ou des murs de briques). Pour les structures de mur d'autres sont peut-être spéciale boulons d'ancrage et d'autres nécessaires. Serrer le cas échéant, un expert.

Załączony materiał do mocowania do ściany (kolki rozprężne i wkręty) nadaje się tylko do ścian murowanych (np. z betonu lub cegieł). Do ścian wykonanych w innych technologiach konieczne być mogą specjalne kolki rozprężne i inne wkręty. W razie potrzeby skorzystaj z fachowej pomocy

Il muro di accompagnamento hardware di montaggio (tasselli e viti) è adatto solo per muratura piena (ad esempio calcestruzzo o muratura). Per le altre strutture murarie sono forse speciali bulloni di ancoraggio e necessari di altri. Serrare se necessario, un esperto.

The accompanying wall mounting hardware (anchors and screws) is suitable only for solid masonry (eg concrete or brick walls). For other wall structures are possibly special anchor bolts and other necessary. Tighten if necessary, an expert.

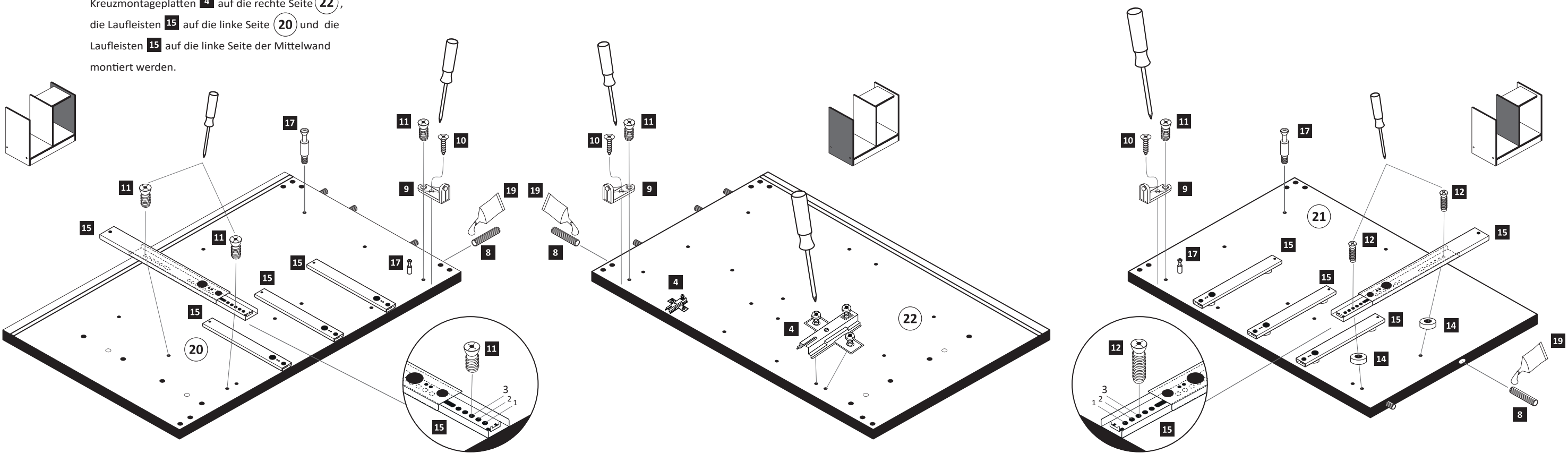
Ekteki duvara sabit montaj malzemeleri (dübel ve vidalar), sadece sağlam duvarlar için (örnek: beton veya tuğla) elverişlidir. Başka duvarlar için özel dübeller ve farklı vidalar gerekebilir. Gerektiğinde bir uzmana danışınız.



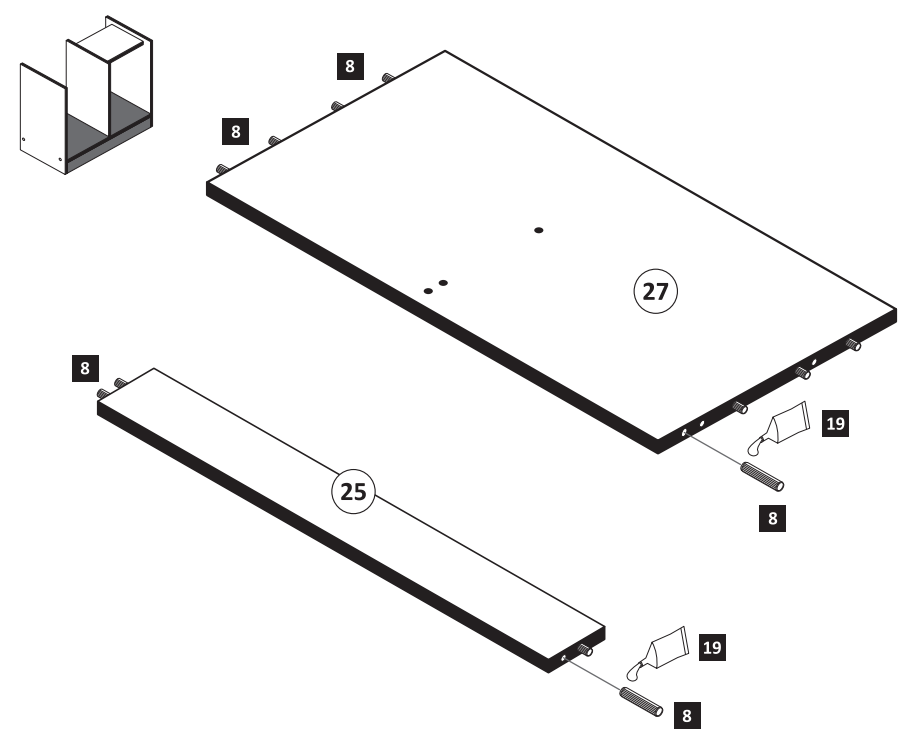
1

Bitte beachten !  
In dieser Aufbauanleitung ist die Tür links angeschlagen. Soll die Tür rechts angeschlagen werden, müssen die Kreuzmontageplatten **4** auf die rechte Seite **22**, die Laufleisten **15** auf die linke Seite **20** und die Laufleisten **15** auf die linke Seite der Mittelwand montiert werden.

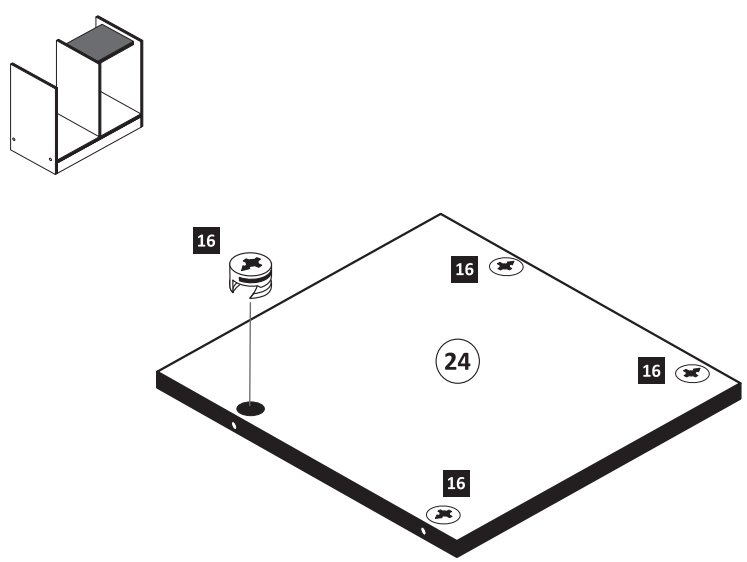
4 2 x 1611	8 8 x 30 10 x 2861	9 3 x 2845	10 3,5 x 15 3 x 2804	11 6,3 x 11 11 x 2815	12 6,3 x 16 8 x 2816	14 20 x 8 8 x 2847	15 8 x 5265	17 4 x 2798	19 1 x 2863
------------------	-----------------------------	------------------	-------------------------------	--------------------------------	-------------------------------	-----------------------------	-------------------	-------------------	-------------------



- 2**
- 8 x 30 12 x 2861 8
  - 19 Leim 1 x 2863

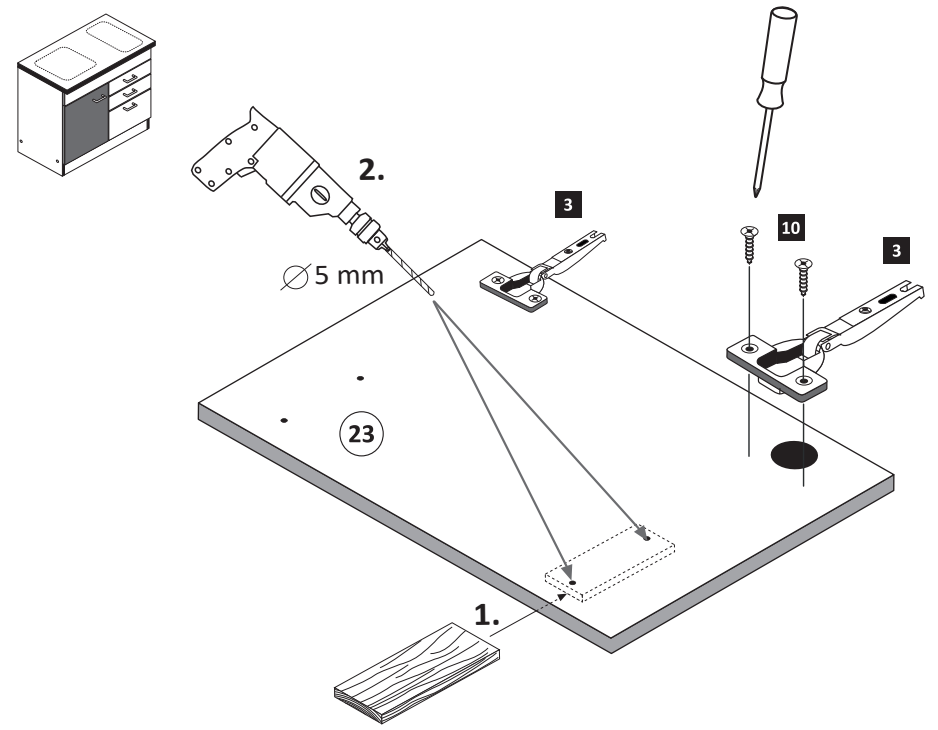


- 3**
- 16 4 x 2800

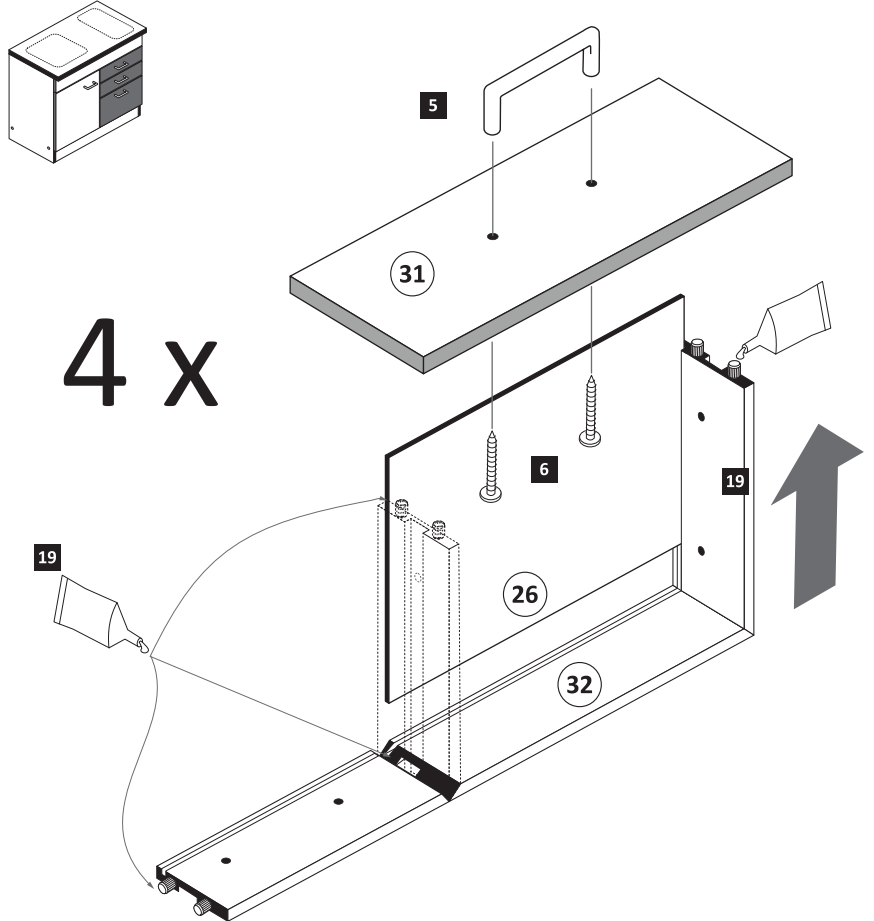


- 4**
- 3 2 x 1503
  - 10 3,5 x 15 4 x 2804

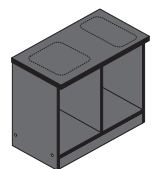
**ACHTUNG!**  
Montagebeispiel  
Linksanschlag!  
Bei Rechtsanschlag  
andere Griffbohrung  
durchbohren!



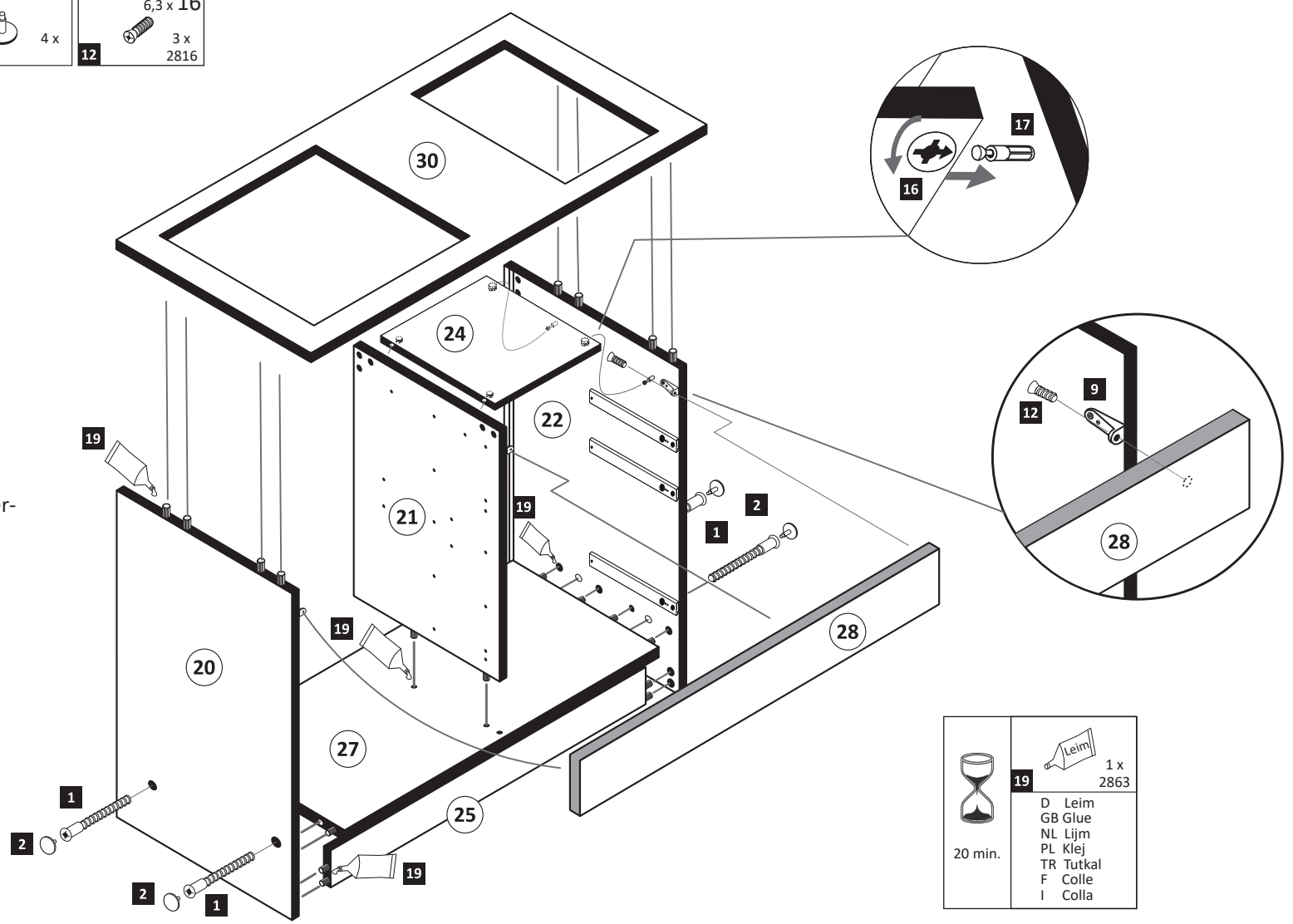
- 5**
- 5 3 x
  - 6 6 x
  - 19 Leim 1 x 2863



- 6**
- 1 4 x 2827
  - 2 4 x
  - 12 6,3 x 16 3 x 2816

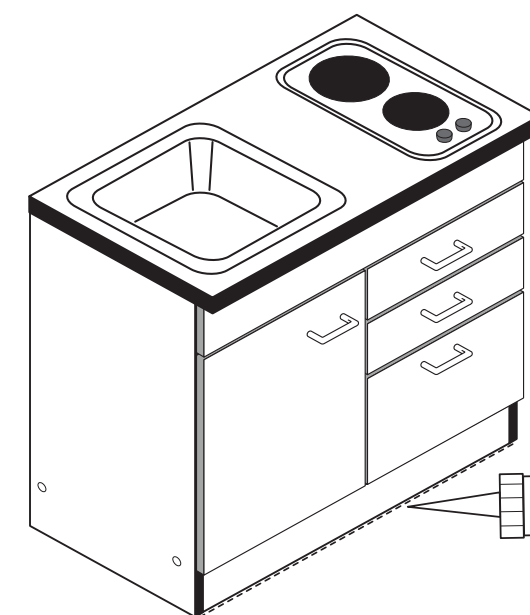
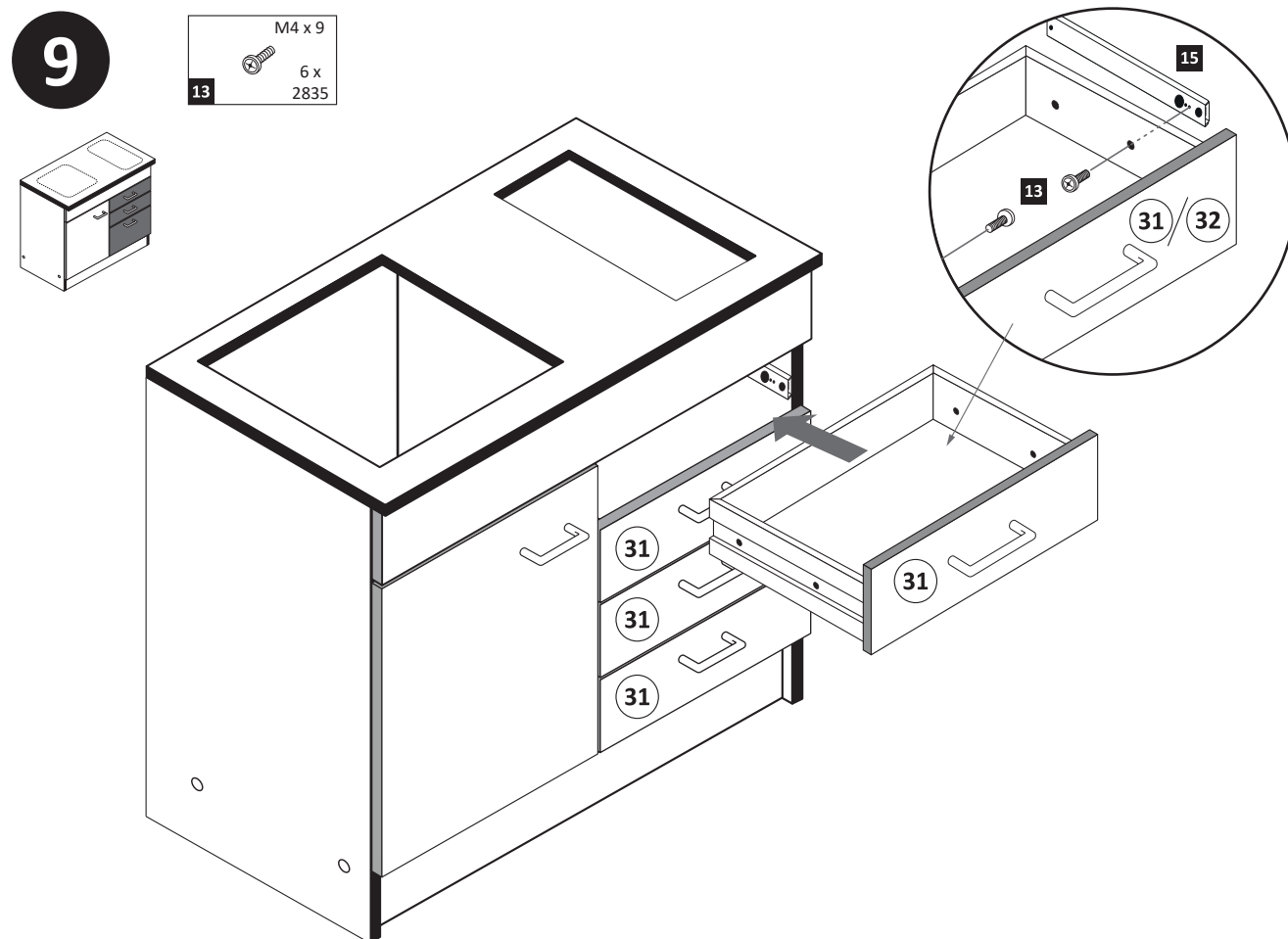
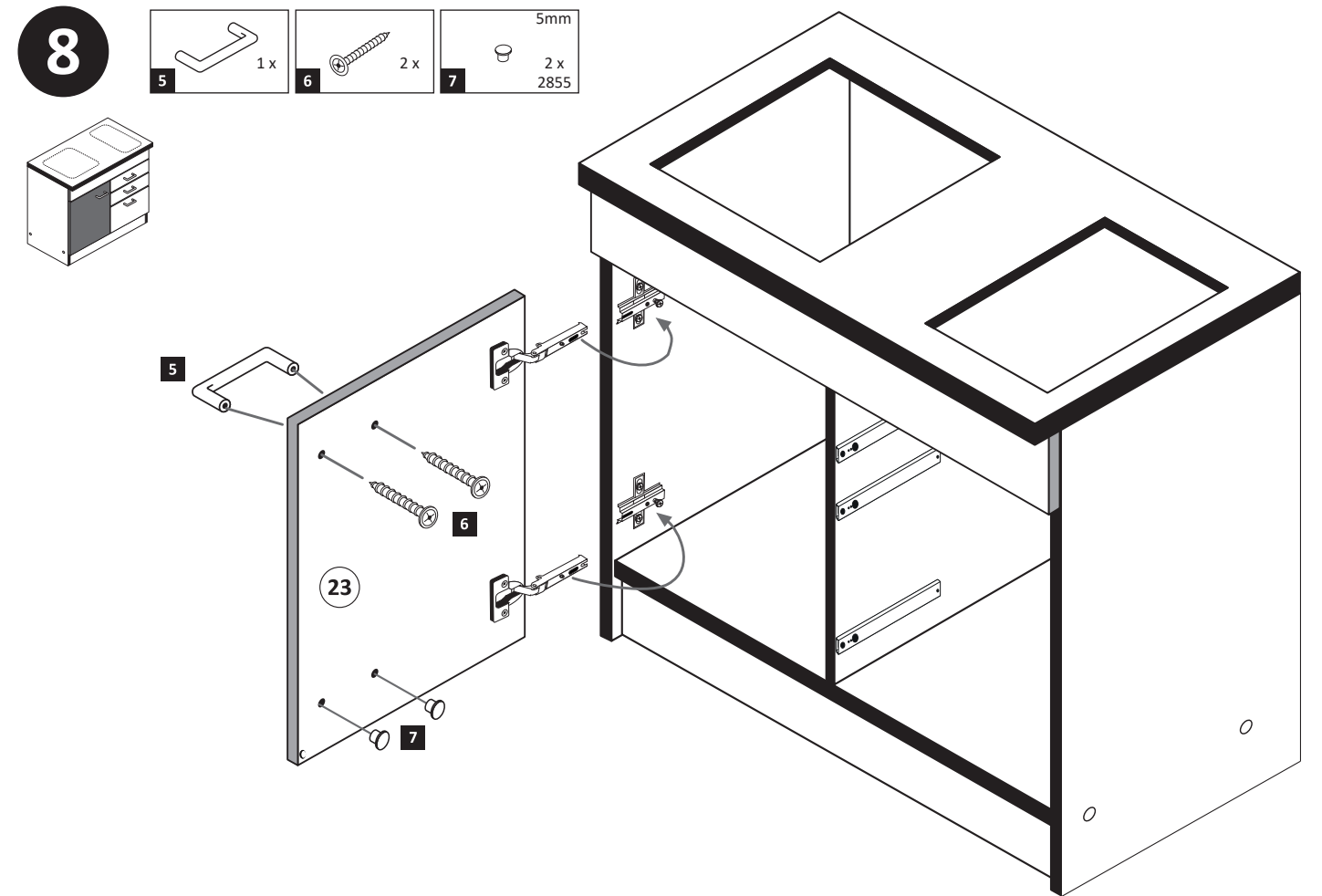
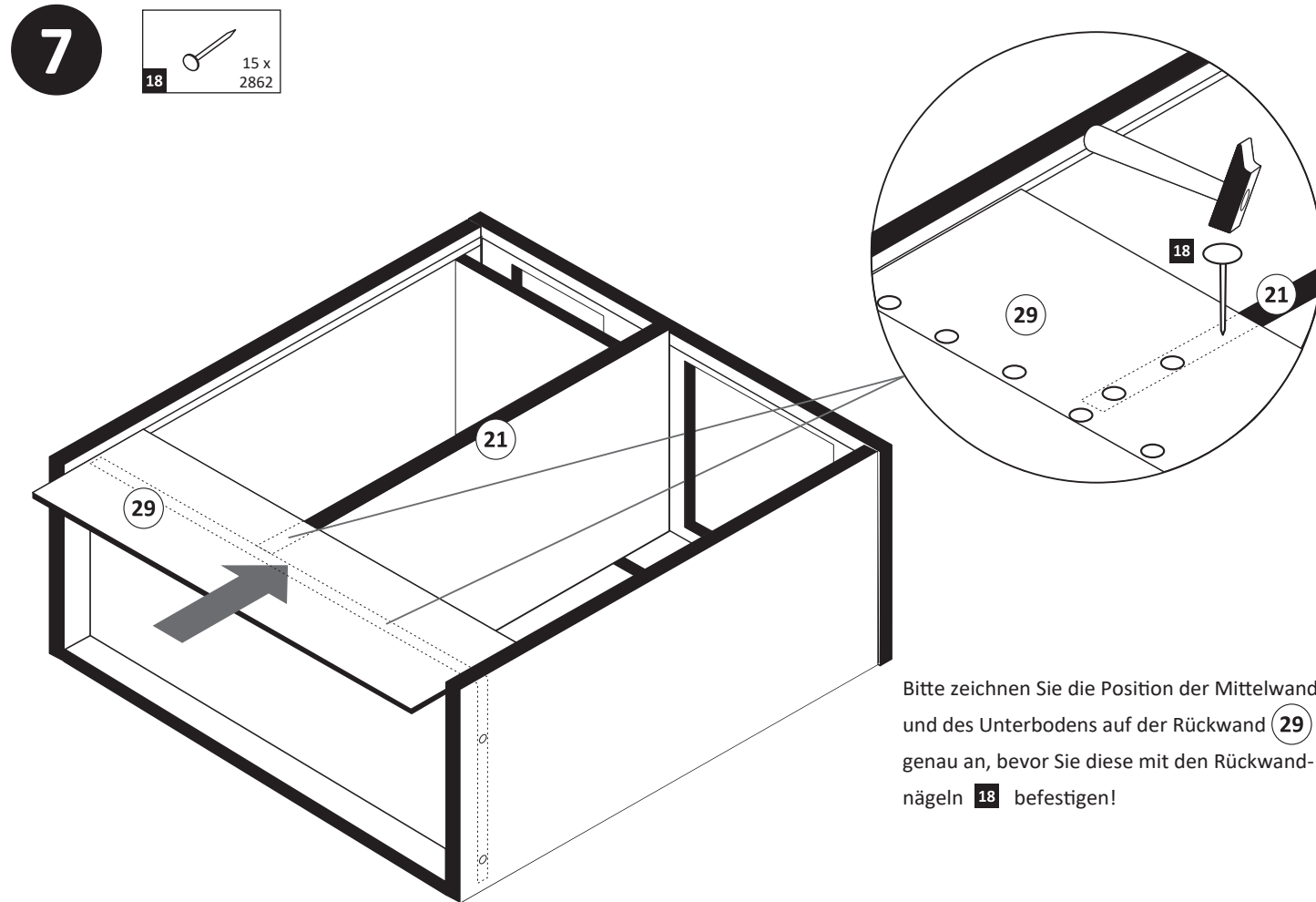


Bitte den Kochplatten- und Beckenausschnitt nach Herstellerangaben vor dem Verleimen aussägen.



19	Leim	1 x 2863
	D Leim	
	GB Glue	
	NL Lijm	
	PL Klej	
	TR Tutkal	
	F Colle	
	I Colla	

20 min.



! Tipp !

Versiegeln Sie die Küche wie abgebildet gegen eventuell eindringende Feuchtigkeit.

(Silikon nicht im Lieferumfang enthalten)