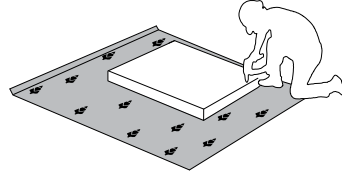
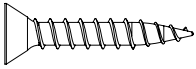
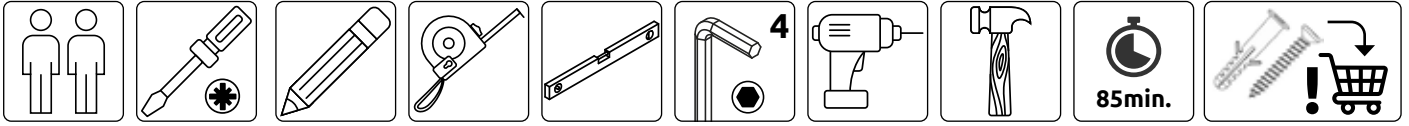
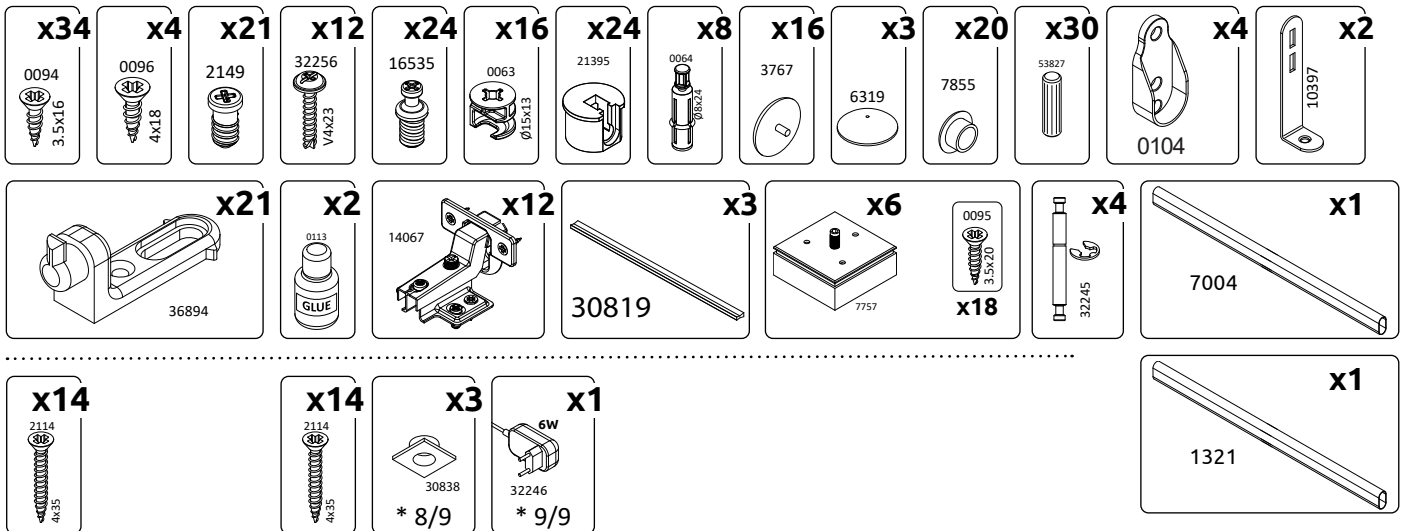




VAŽNO – PRE UPOTREBE PAŽLJIVO PROČITAJTE I SAČUVAJTE UPUTSTVO
IMPORTANT – READ CAREFULLY – RETAIN FOR FUTURE REFERENCE
WICHTIG – SORGFÄLTIG LESEN UND AUFBEWAHREN
ВАЖНО – ПРОЧИТАТЕ ВНИМАТЕЛЬНО – СОХРАНИТЬ ДЛЯ ДАЛЬНЕЙШЕГО ИСПОЛЬЗОВАНИЯ
WAŻNE – PRZED UŻYCIEM NALEŻY DOKŁADNIE ZAPOZNAĆ SIĘ Z NINIEJSZĄ INSTRUKCJĄ I ZACHOWAĆ JĄ
BELANGRIJK – LEES VOOR GEBRUIK DE INSTRUCTIES ZORGVULDIG DOOR EN BEWAAR ZE
IMPORTANTE – PRIMA DELL'USO, LEGGERE ATTENTAMENTE E CONSERVARE LE ISTRUZIONI
IMPORTANT – AVANT UTILISATION, LISEZ ATTENTIVEMENT ET CONSERVEZ LES INSTRUCTIONS
ÖNEMLİ – KULLANMADAN ÖNCE TALIMATLARI DİKKATLİCE OKUYUN VE SAKLAYIN
IMPORTANT – ÎNAINTE DE UTILIZARE, CITIȚI CU ATENȚIE ȘI PĂSTRAȚI INSTRUCȚIUNILE
DŮLEŽITÉ – PŘED POUŽITÍM SI PEČLIVĚ PŘEČTĚTE A USCHOVEJTE POKYNY
DŐLEŽITÉ – PRED POUŽITÍM SI POZORNE PREČÍTAJTE A USCHOVAJTE NÁVOD
FONTOS – HASZNÁLAT ELŐTT FIGYELMESEN OLVASSA EL ÉS ŐRIZZE MEG AZ UTASÍTÁSOKAT

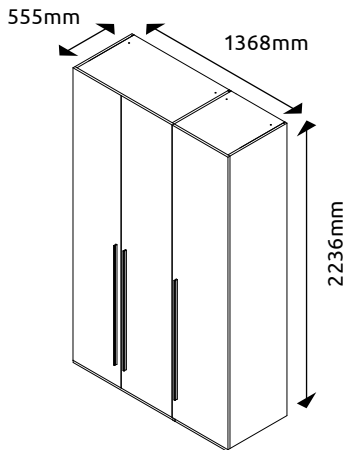


23. 04. 2024

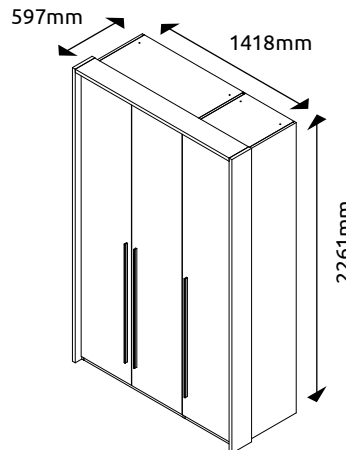


* opt P3A/PN

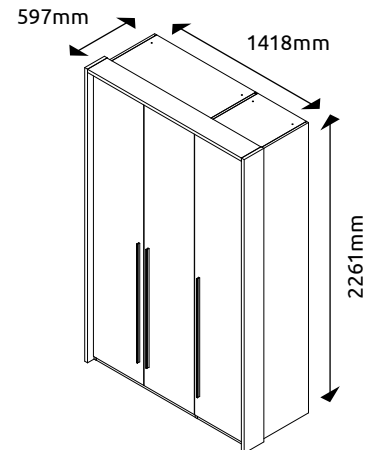
* opt P3B/PN



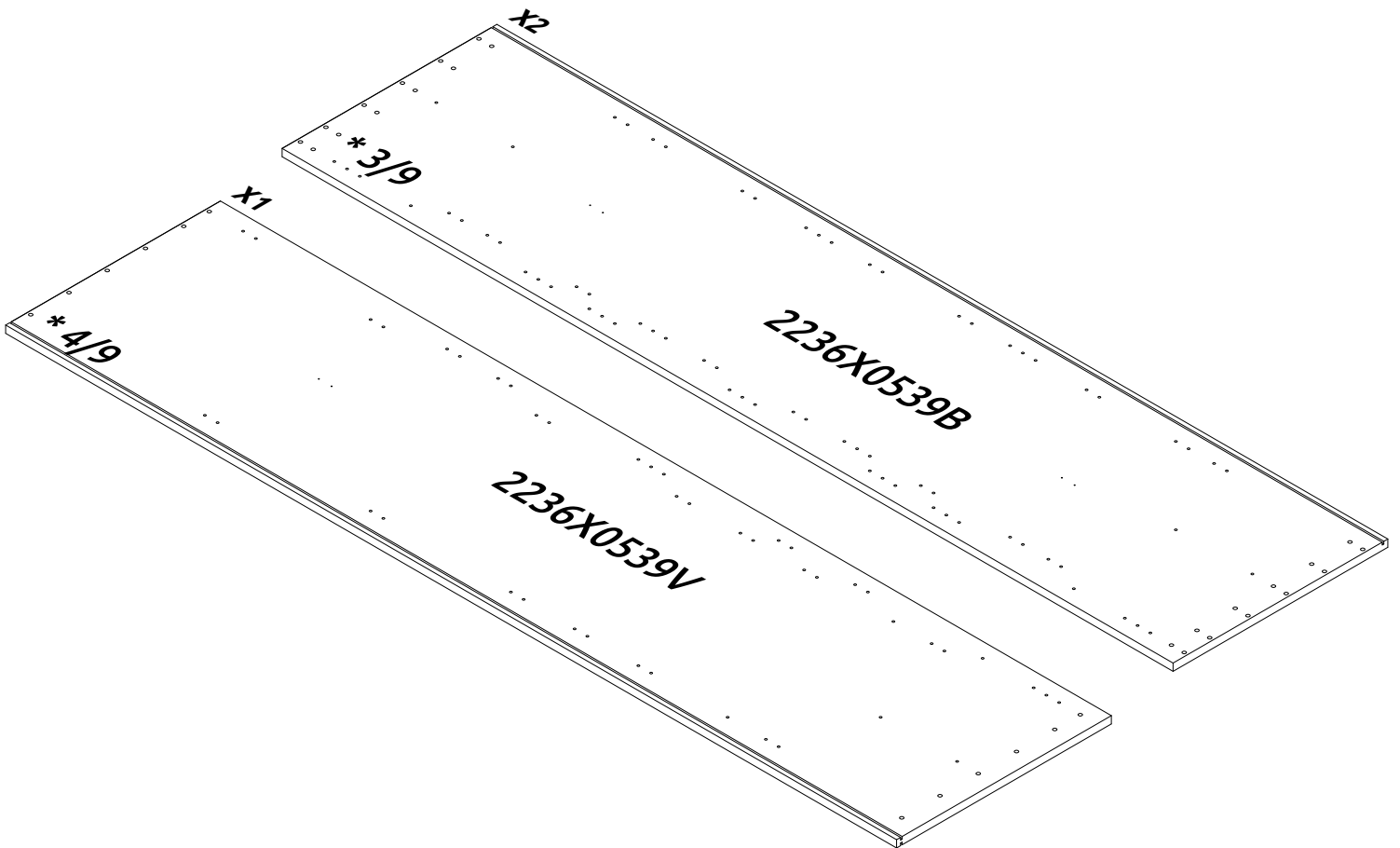
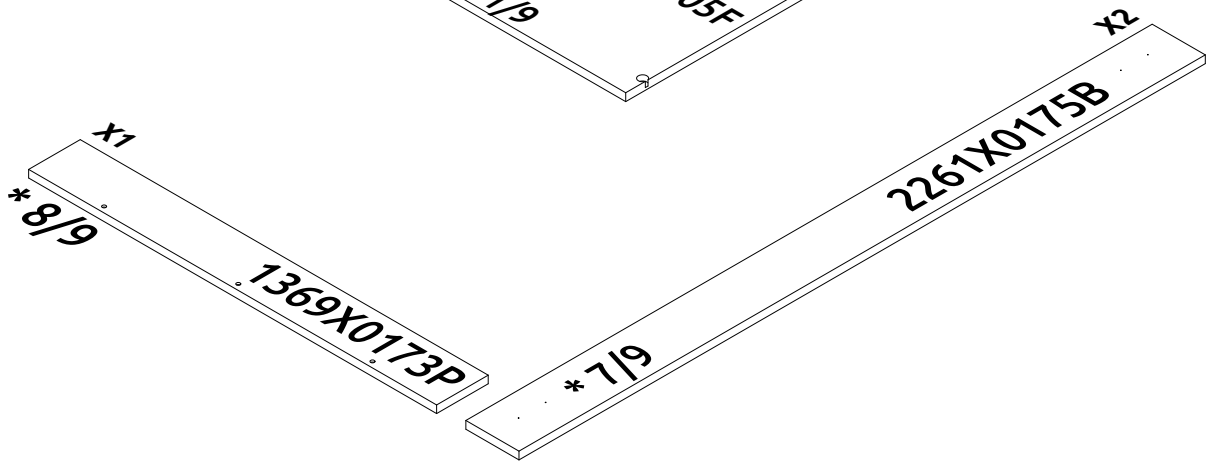
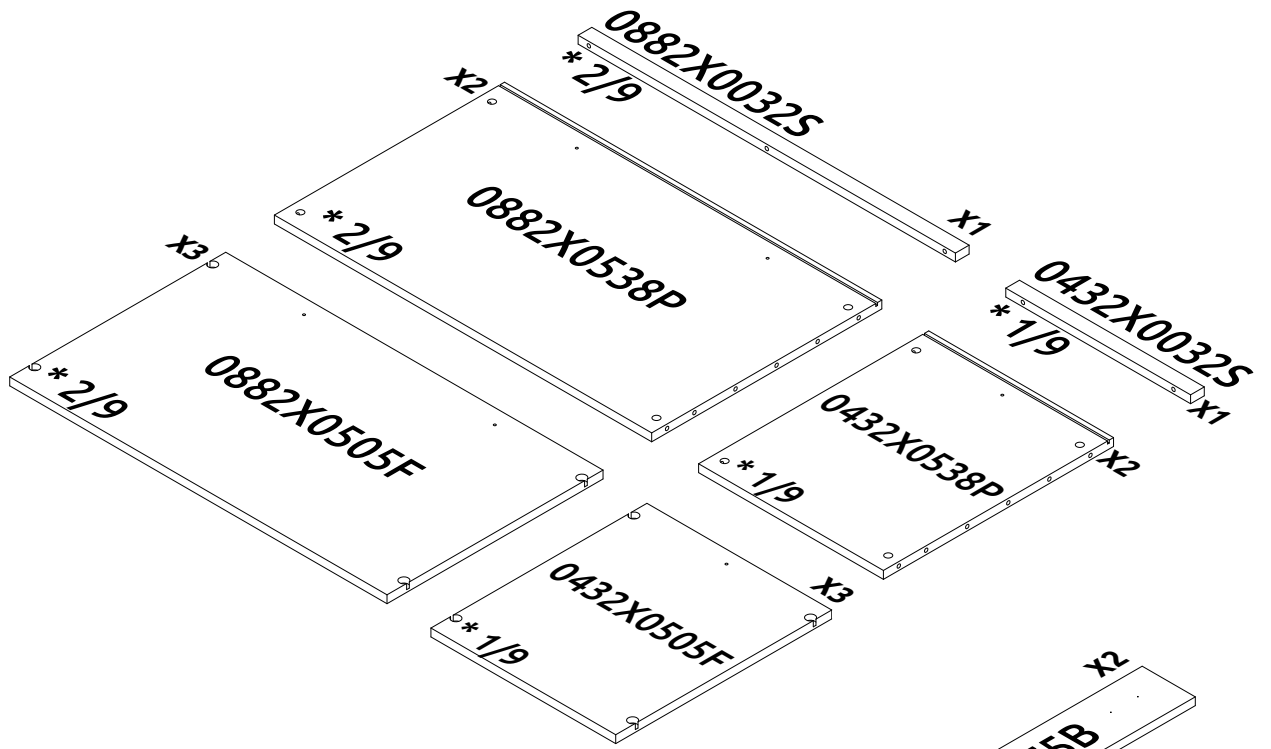
P3/PN
LWH - 1368x555x2236

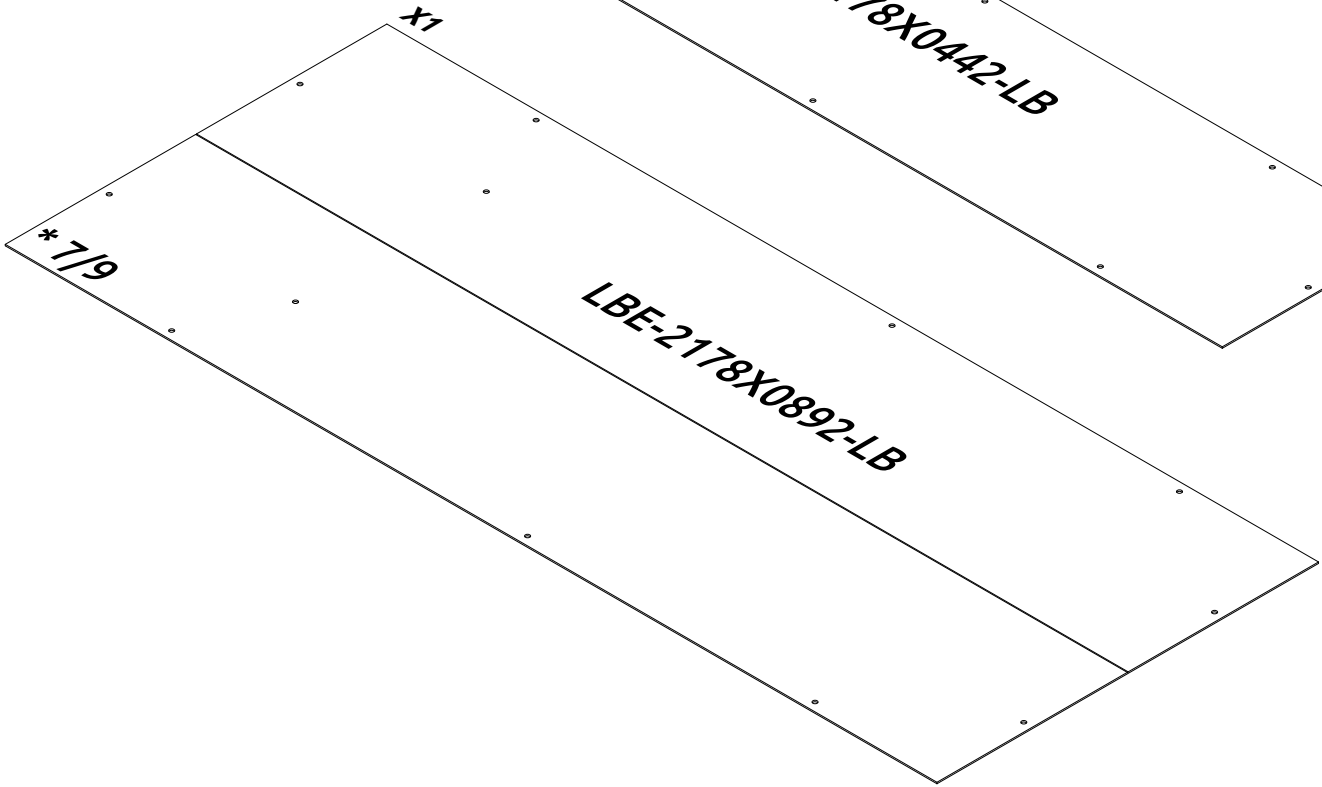
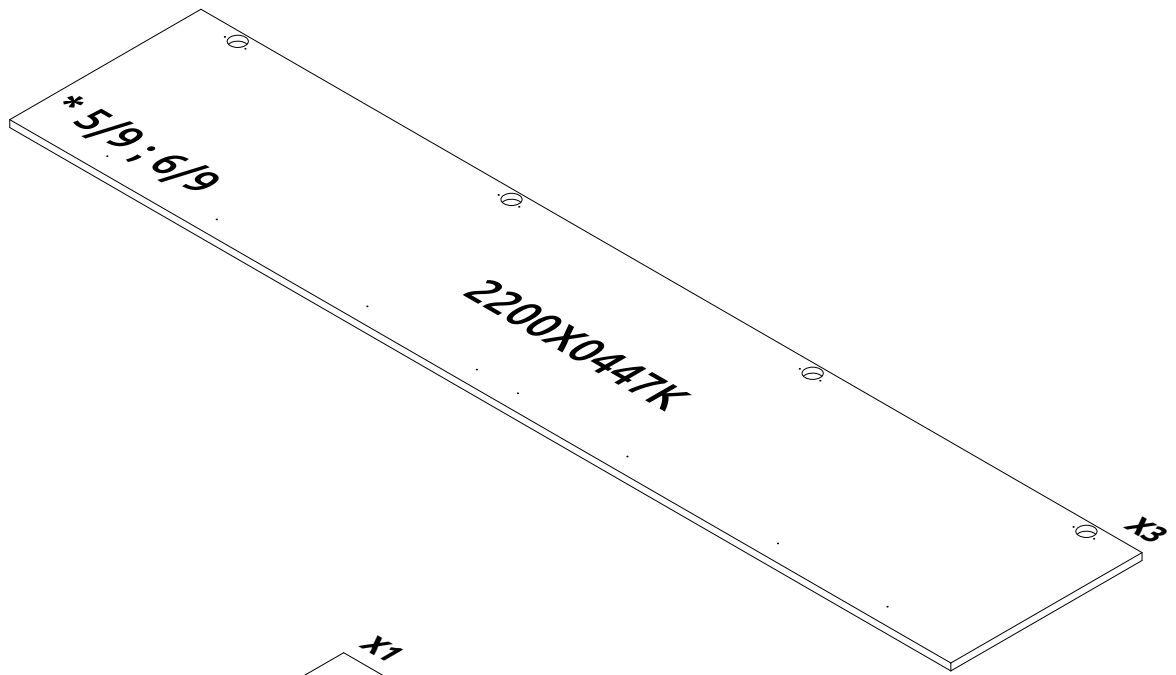


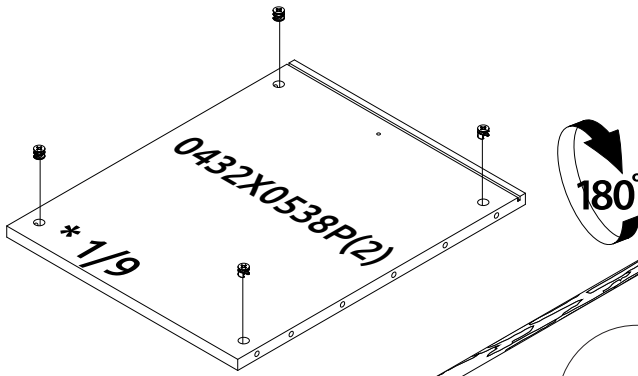
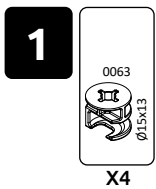
P3A/PN
LWH - 1418x597x2261



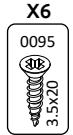
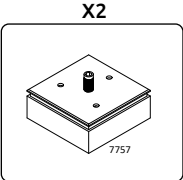
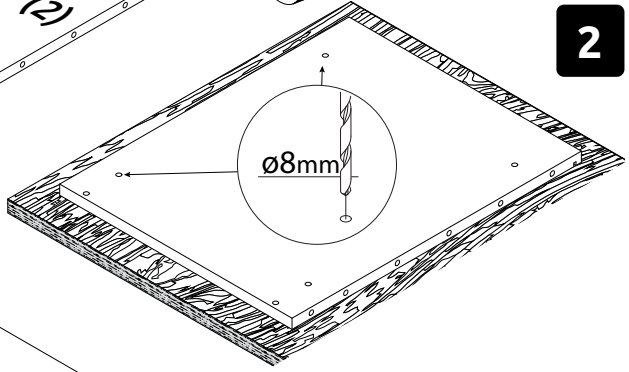
P3B/PN
LWH - 1418x597x2261



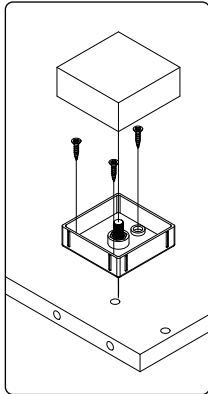
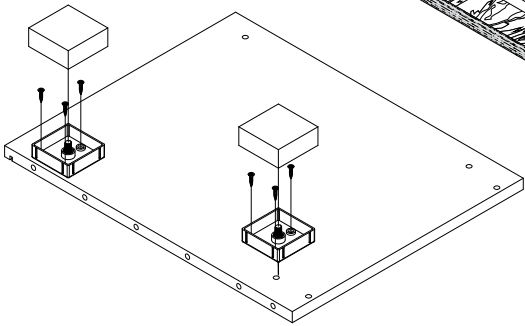




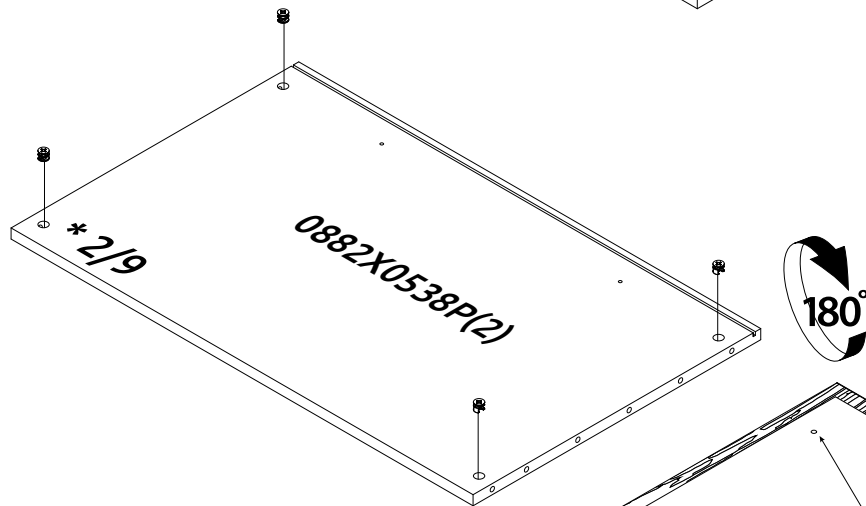
2



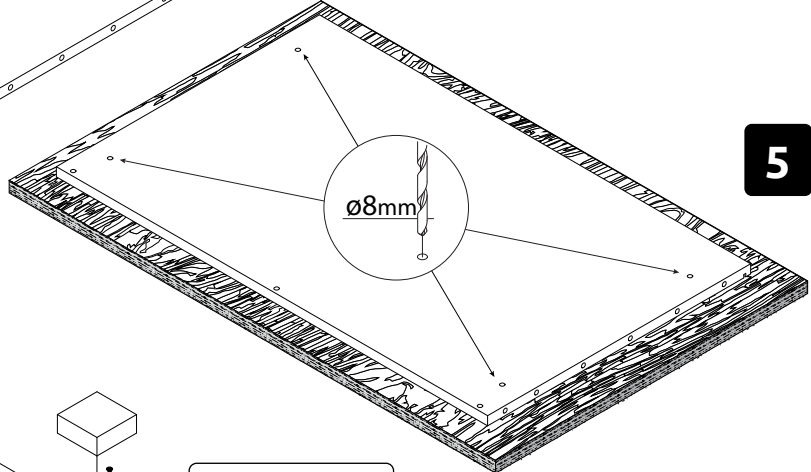
3



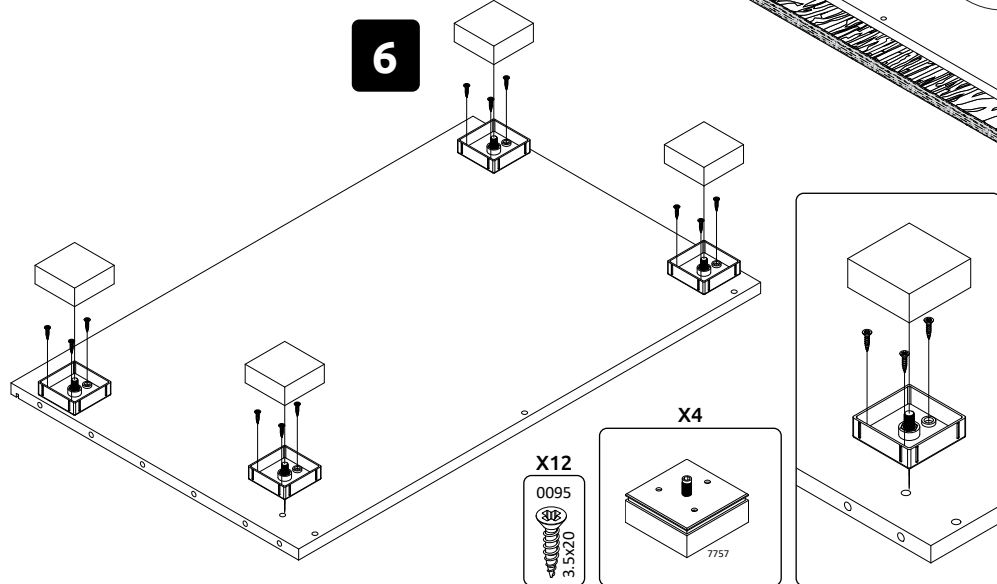
4

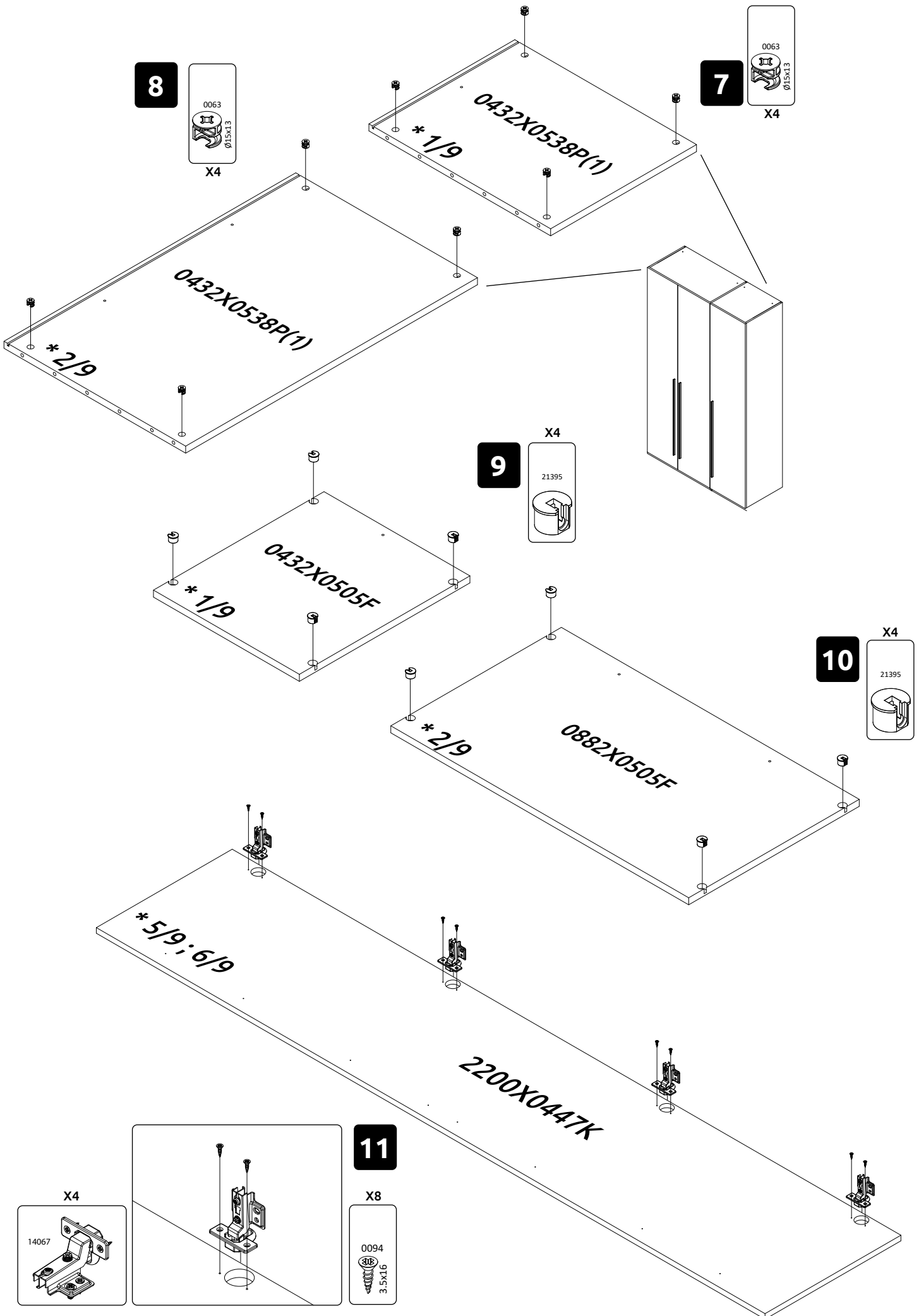


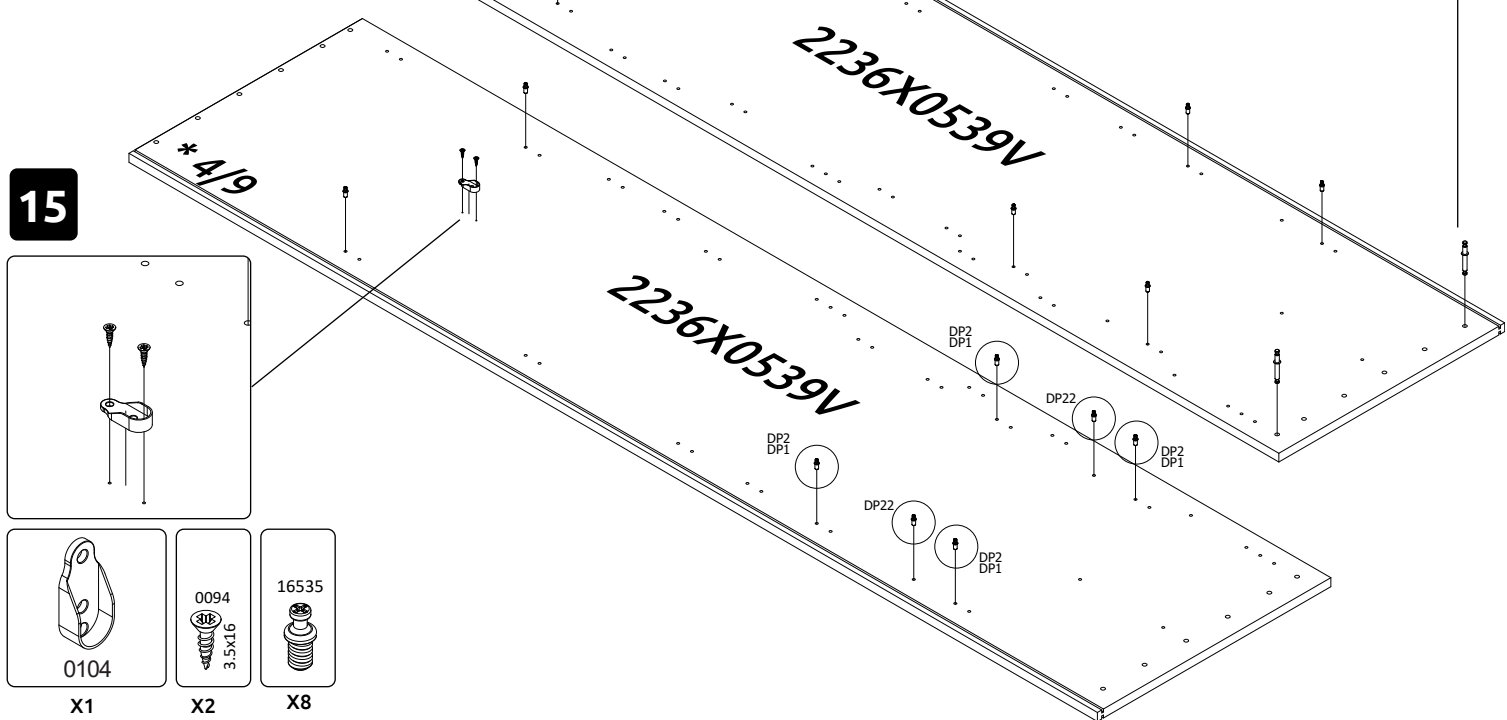
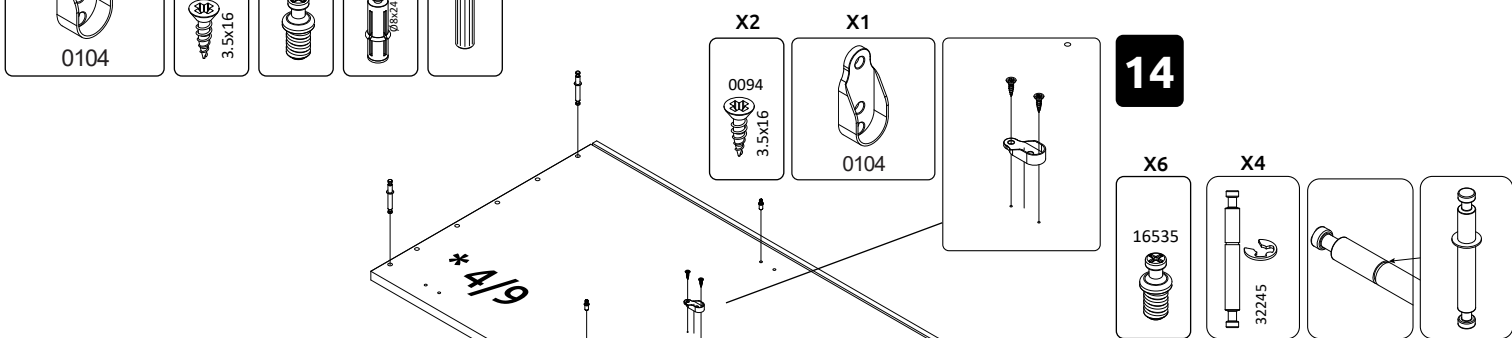
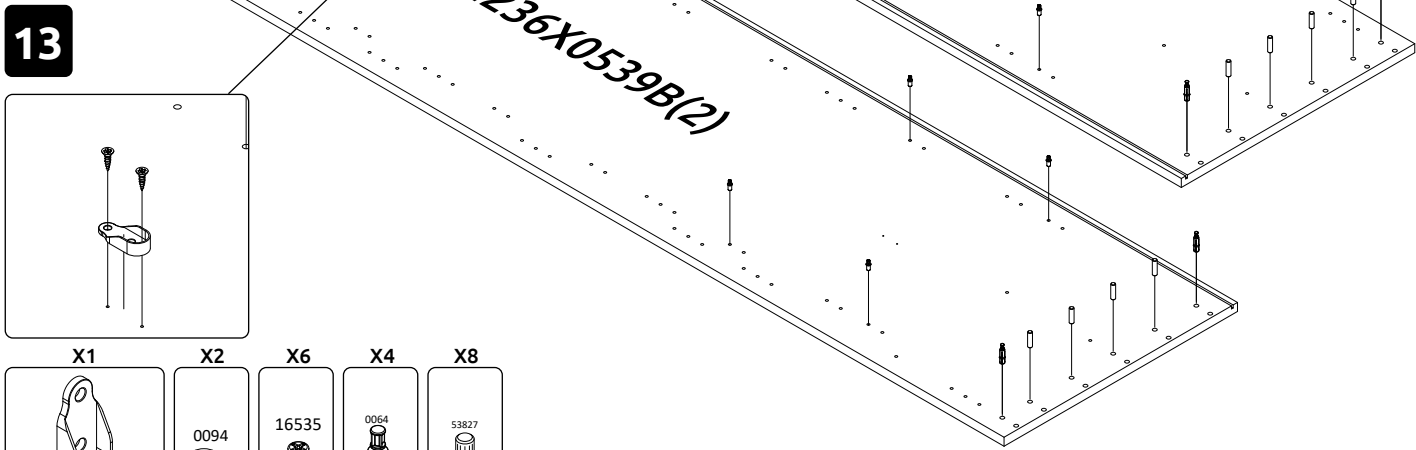
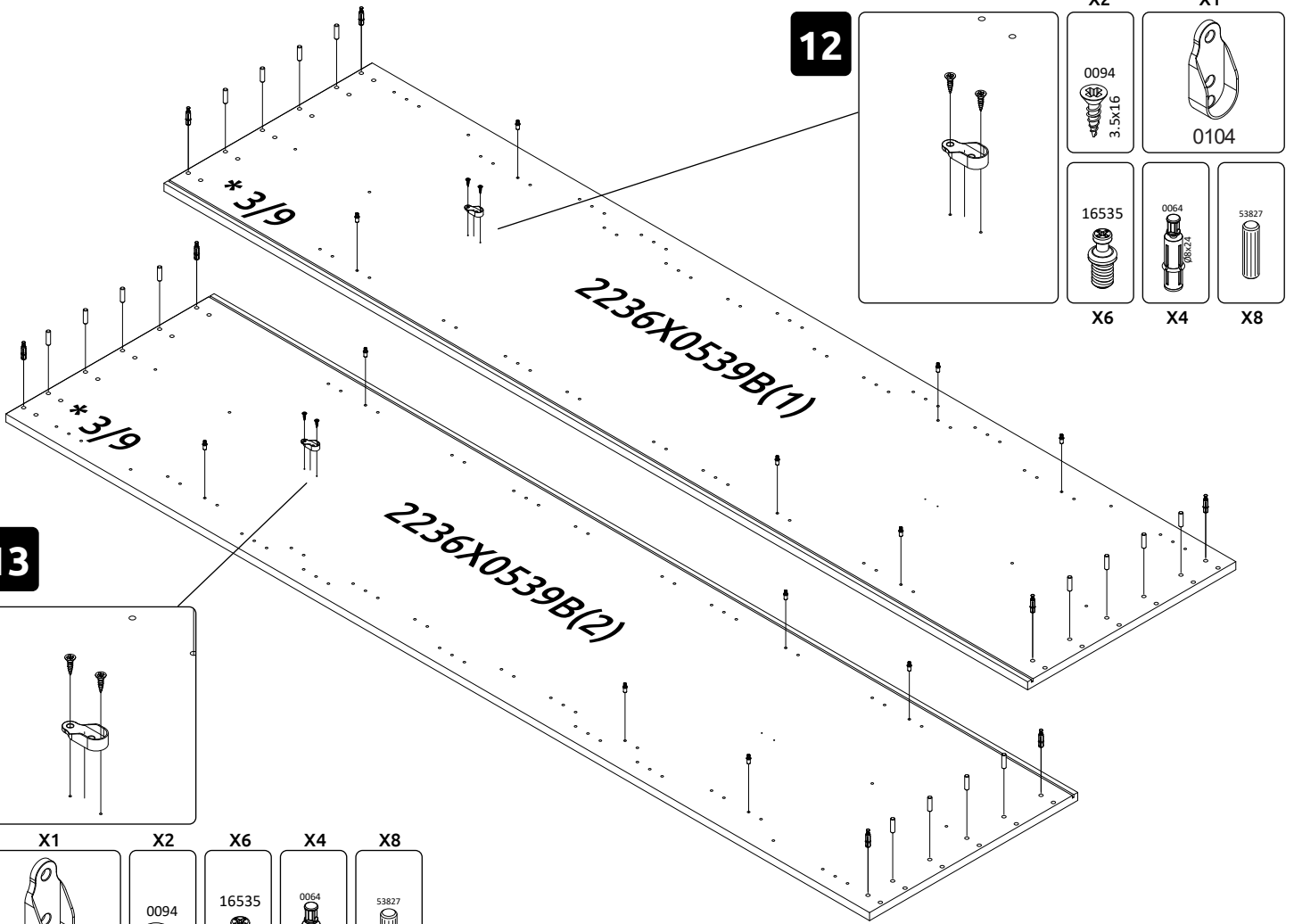
5



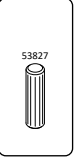
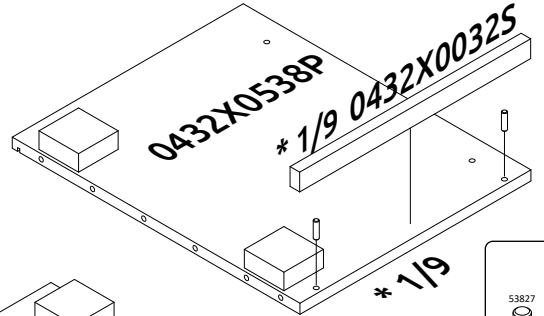
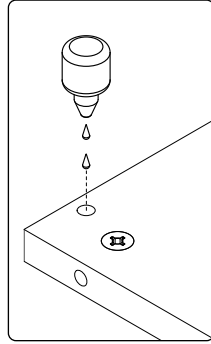
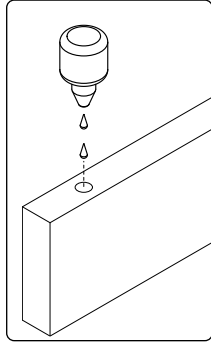
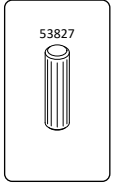
6



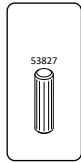




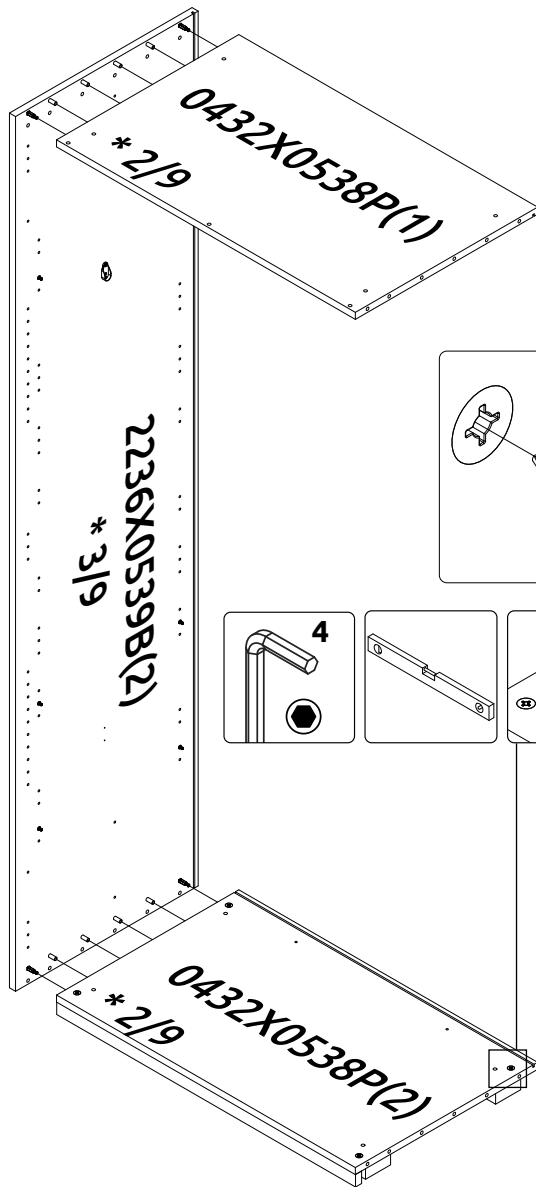
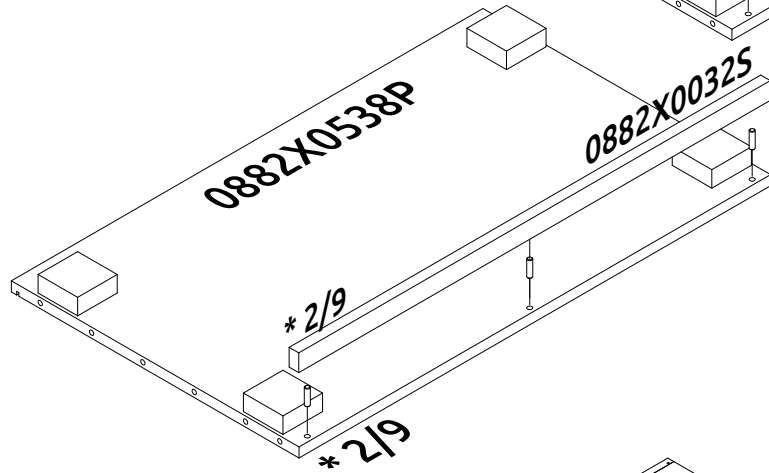
16



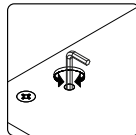
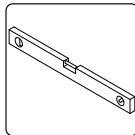
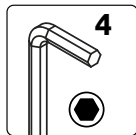
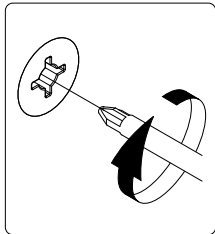
X2



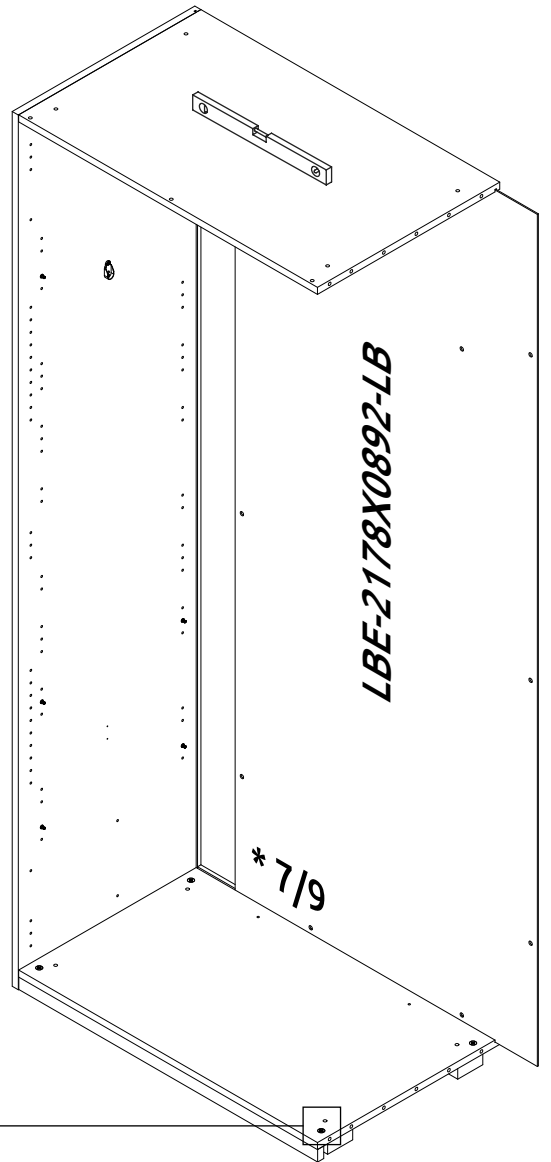
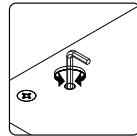
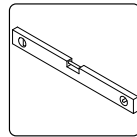
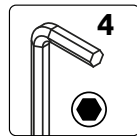
X3

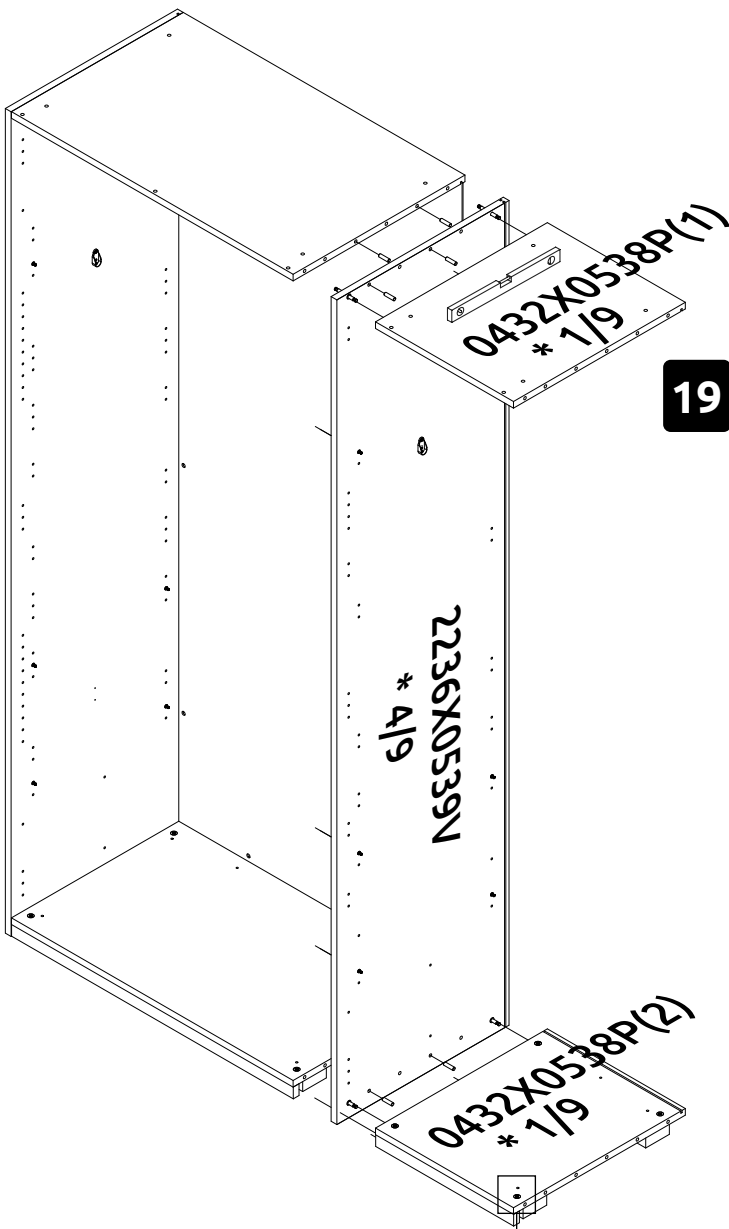


17

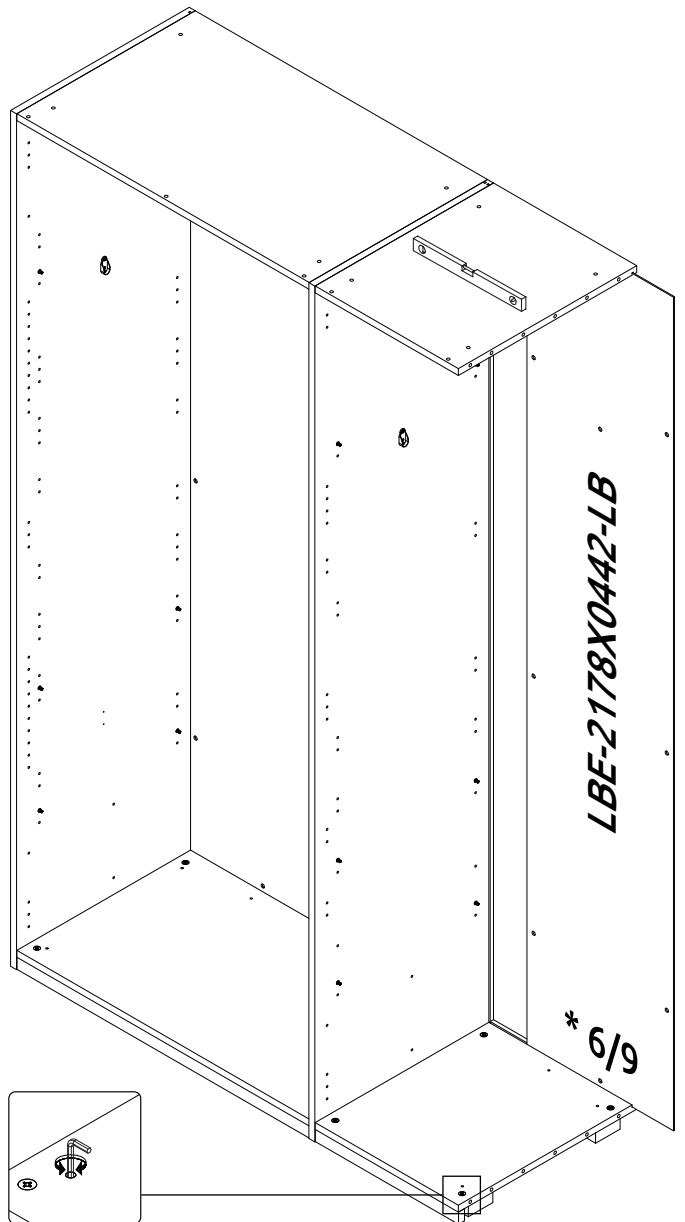
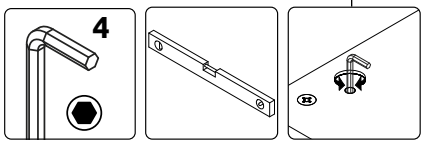
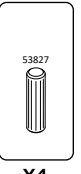
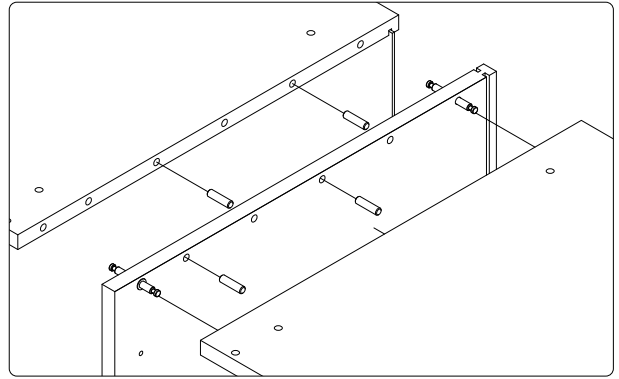
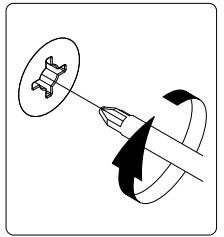


18

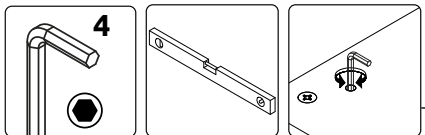


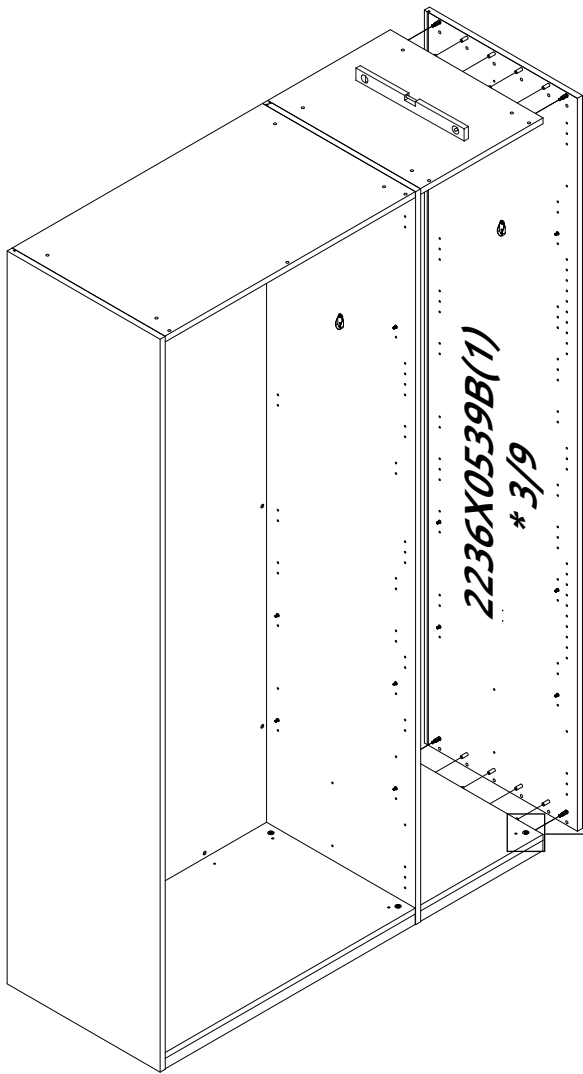


19

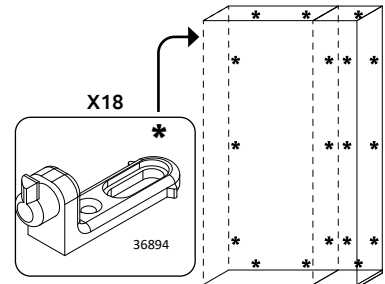
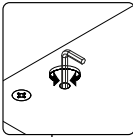
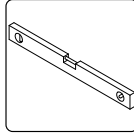
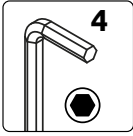
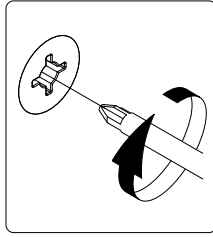


20

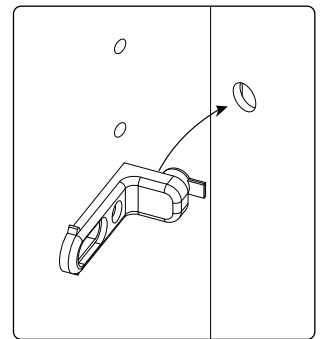




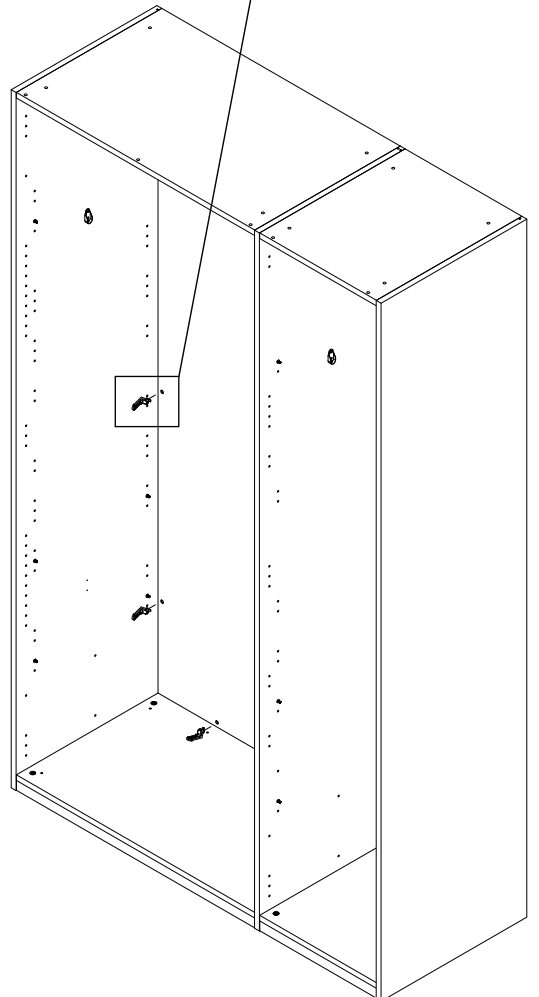
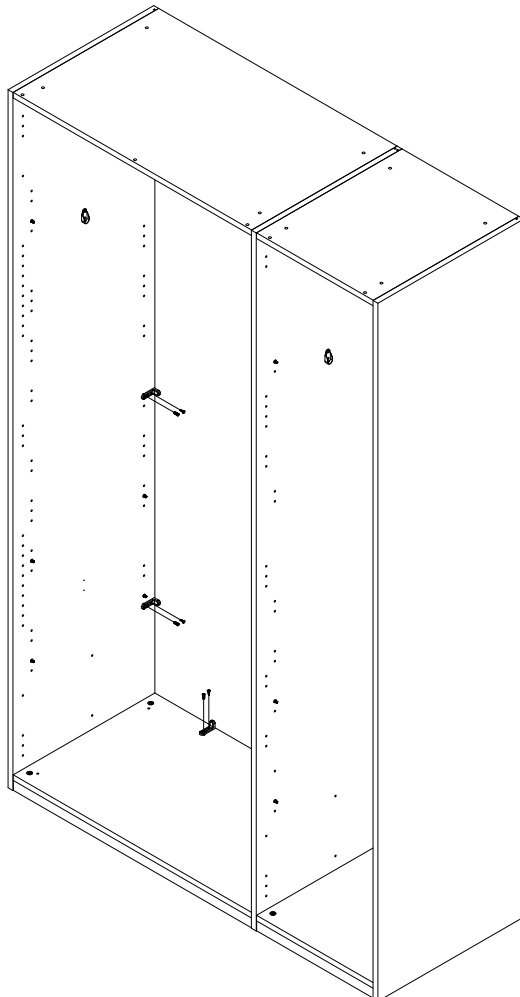
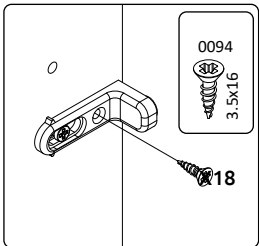
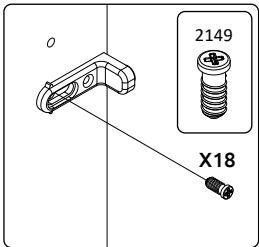
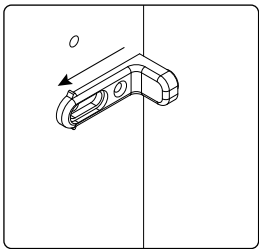
21



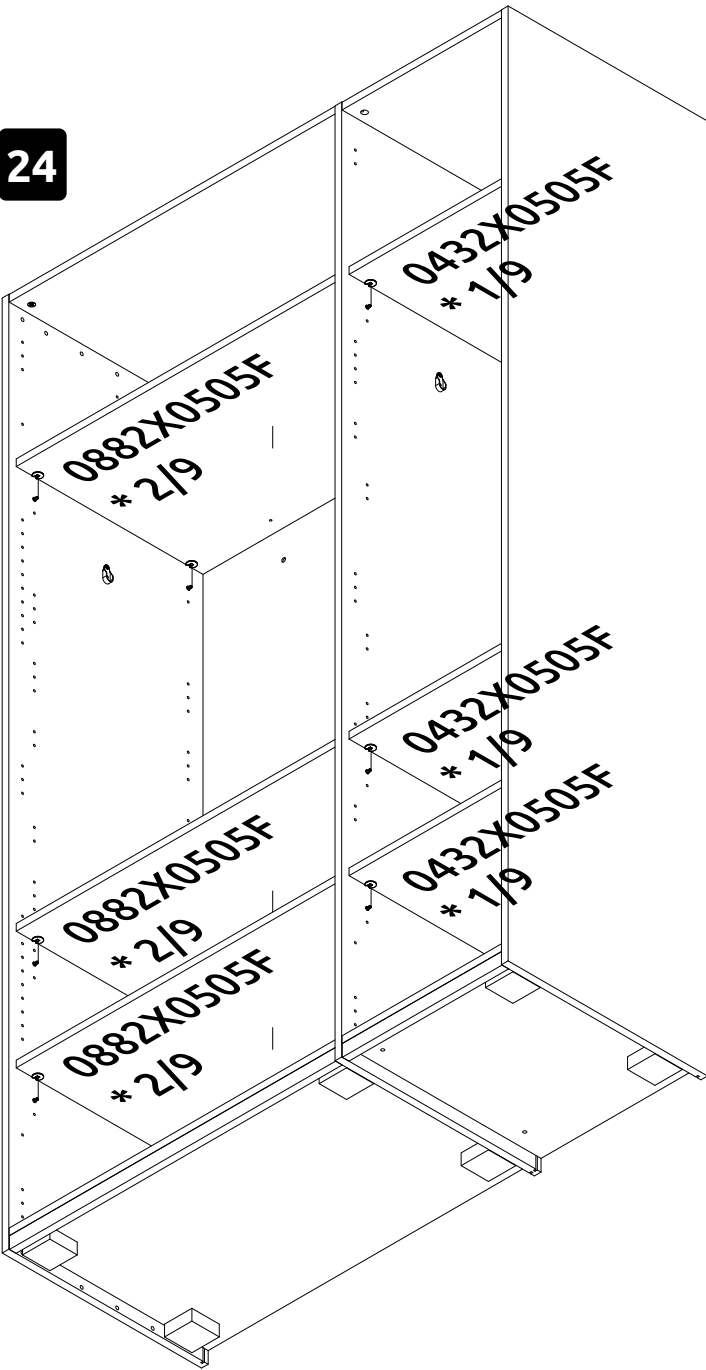
22



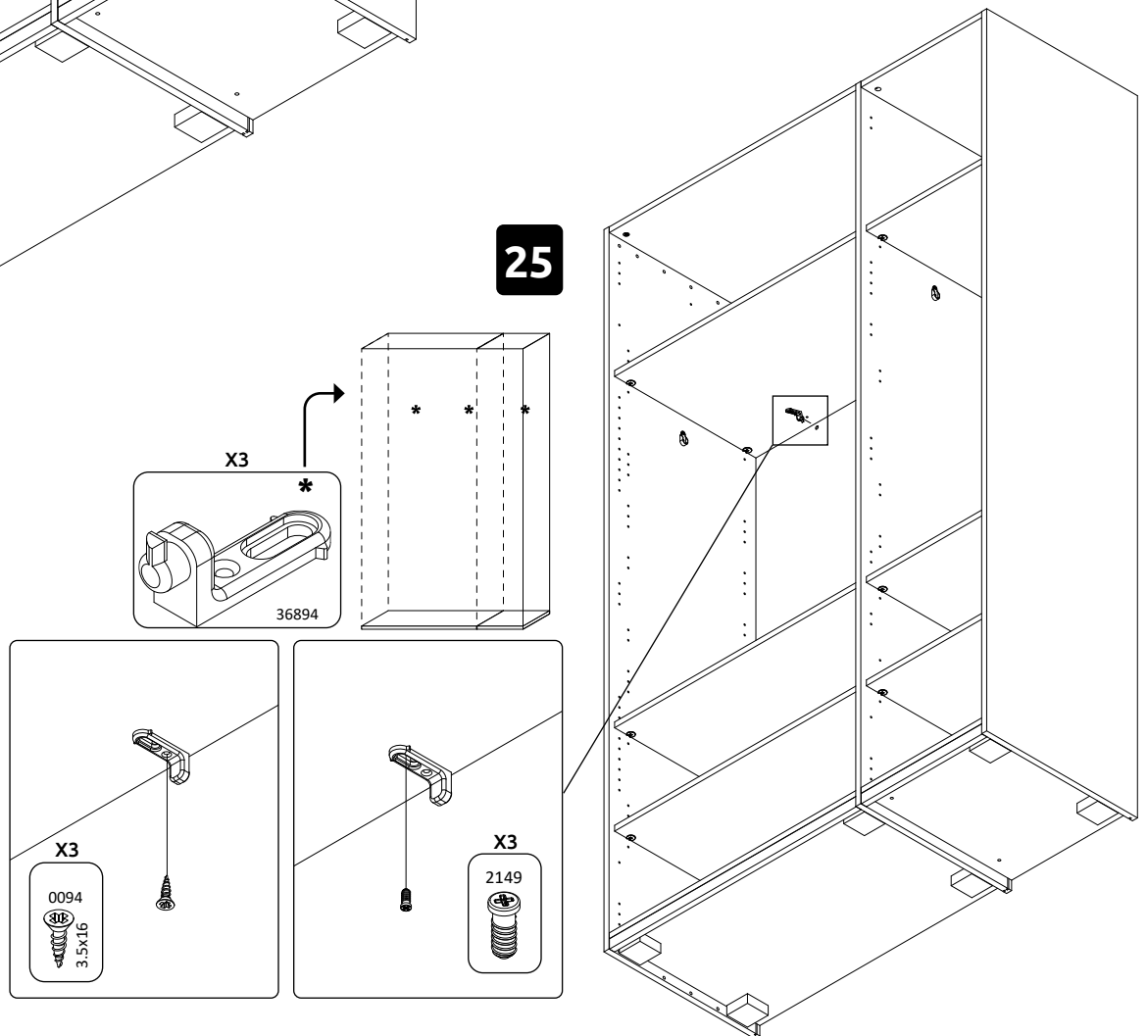
23

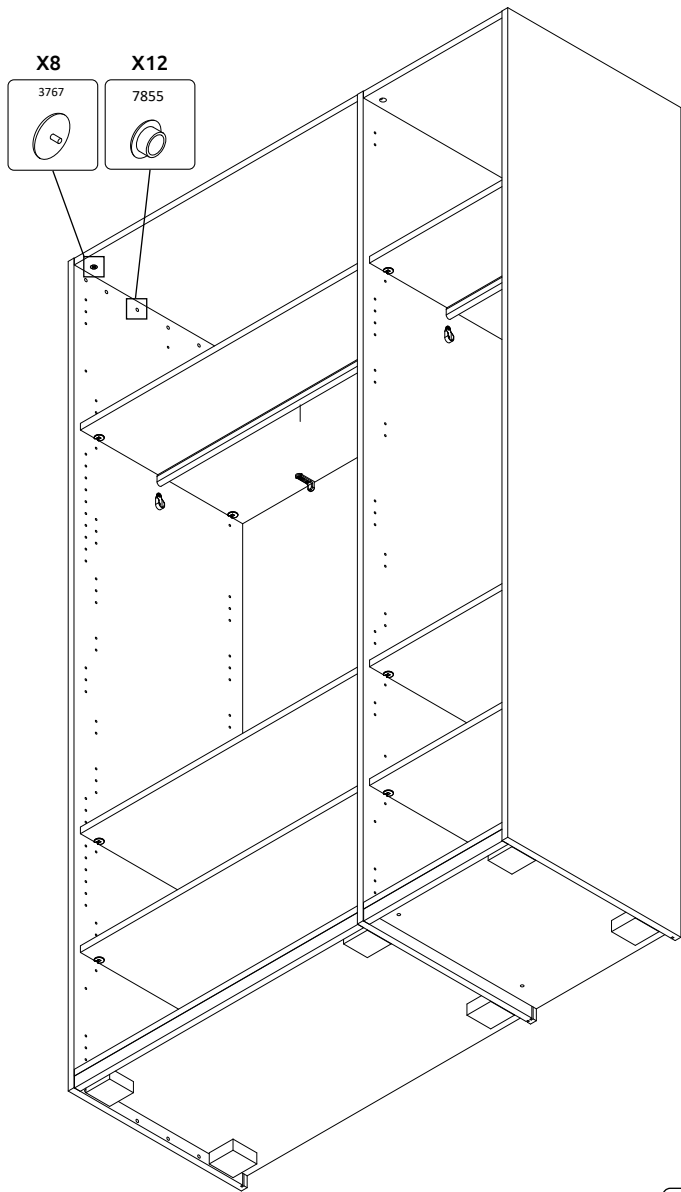


24

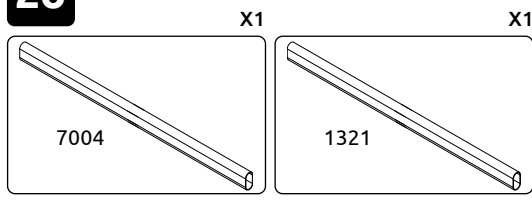


25

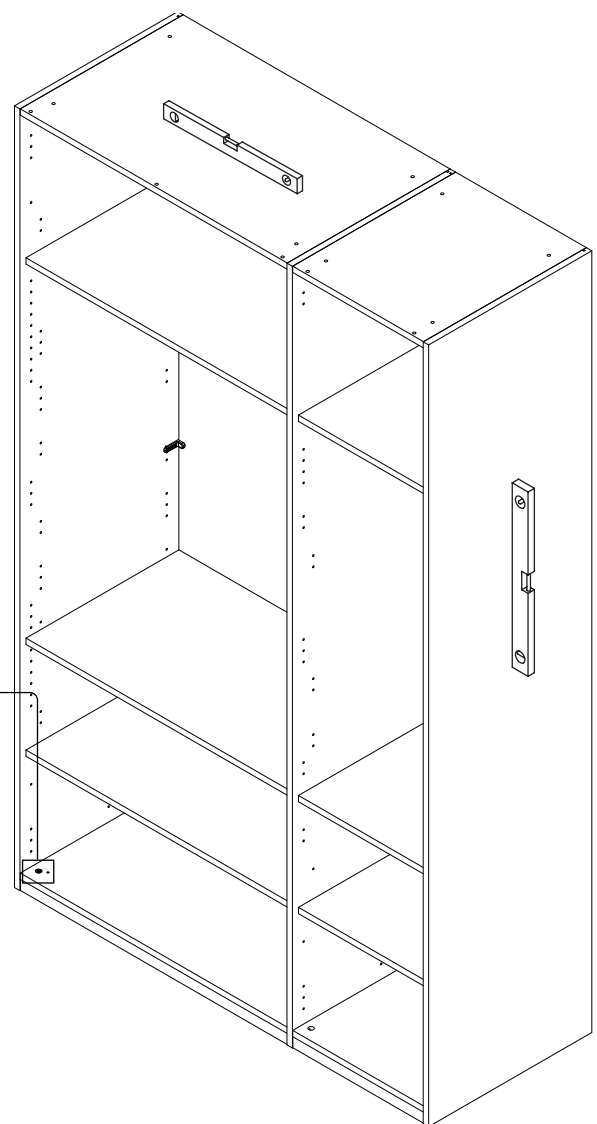
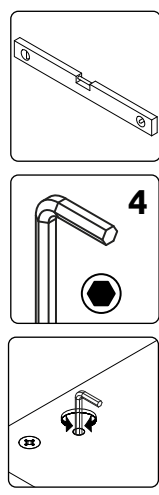


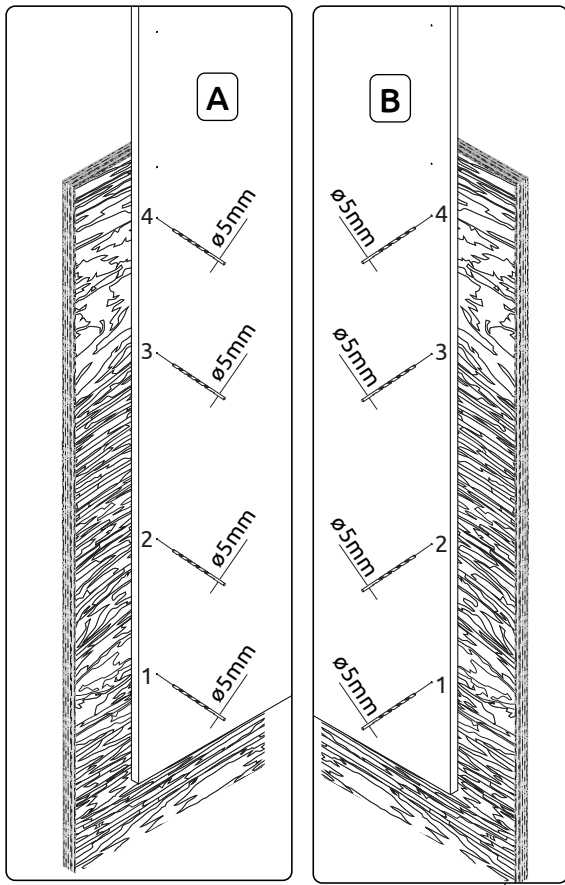


26



27





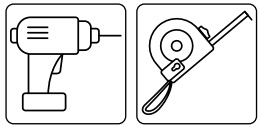
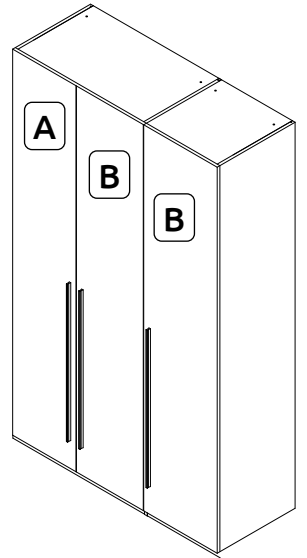
A

2200X0447K(1)

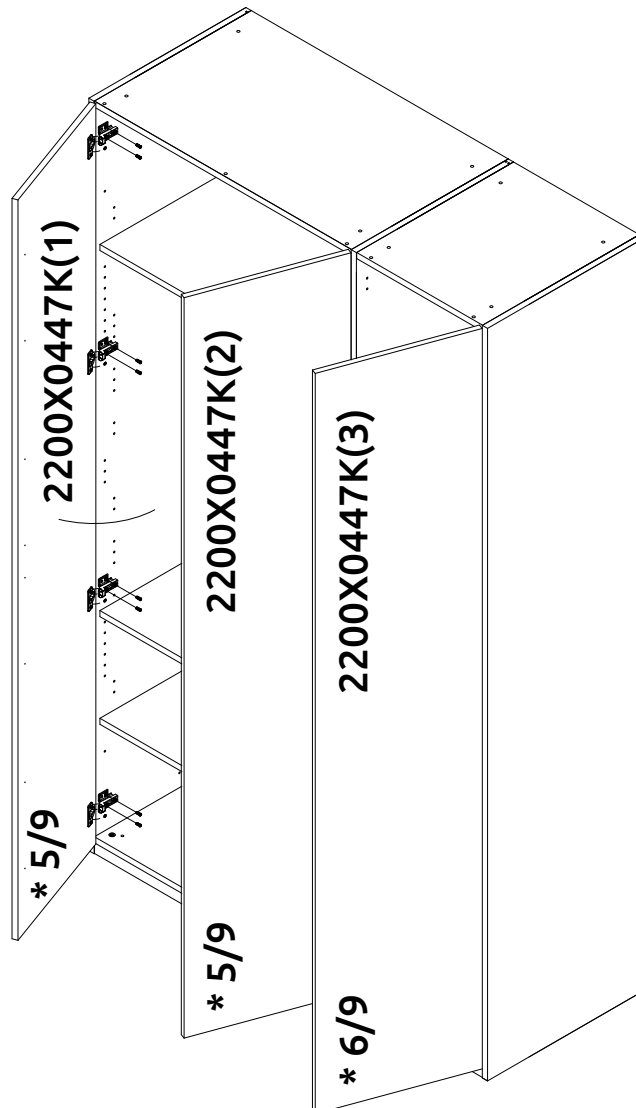
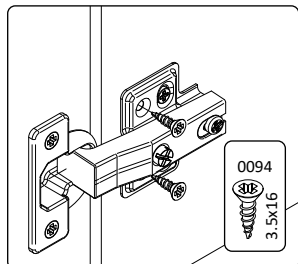
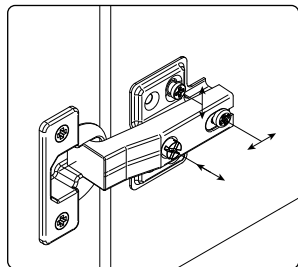
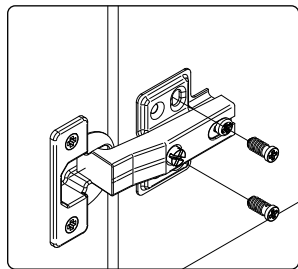
B

2200X0447K(2)

2200X0447K(3)



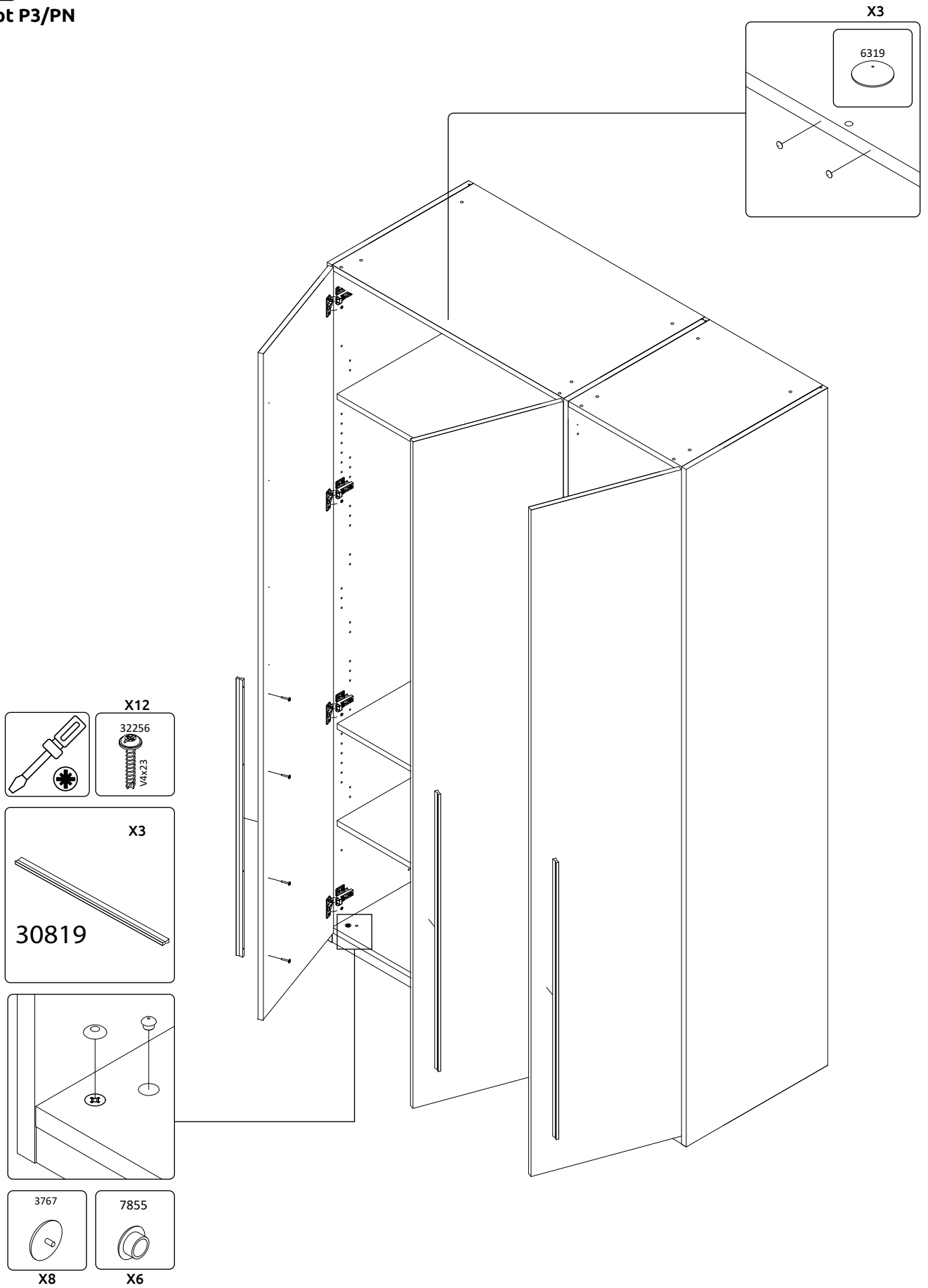
* opt P3/PN

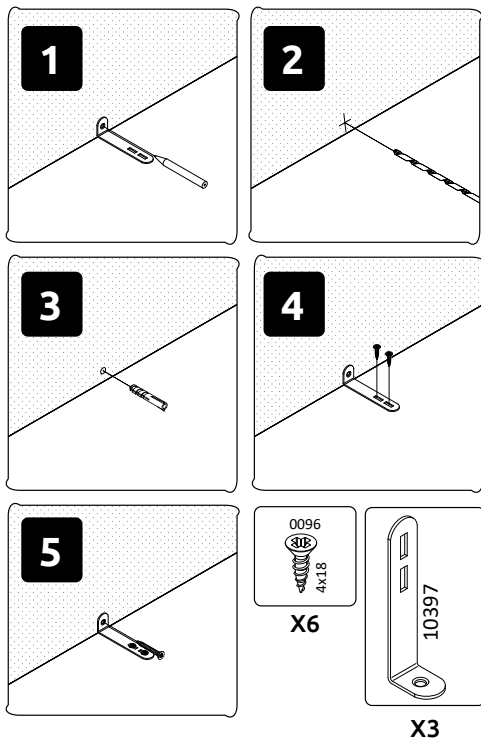


* opt P3/PN

30

* opt P3/PN



31*** opt P3/PN****SRPSKI**

Bitno! Pažljivo pročítajte! Sačuvajte za ubuduće.

UPOZORENJE!

Nisu dati okovi, tiplovi i šrafovi za pričvršćivanje jer se zidovi razlikuju i različiti materijali zahtevaju i različite kovke. Upotrebite one koji su pogodni za zidove u vašem domu. Za savet koje kovke da upotrebite, obratite se u lokalnoj gvozdari.

ENGLISH

Important information! Read carefully! Keep this information for further reference.

WARNING!

Fixing devices for the wall are not included since different wall materials require different types of fixing devices. Use fixing devices suitable for the walls in your home. For advice on suitable fixing systems, contact your local specialized dealer.

DEUTSCH

Wichtige Information! Bitte sorgfältig lesen und aufbewahren!

ACHTUNG HINWEIS!

Beschläge für die Wandbefestigung sind nicht beige-packt, da sie von der jeweiligen Wandbeschaffenheit abhängig sind. Benutzen Sie ausschließlich Befestigungsbeschläge, die für die heimischen Wände geeignet sind. Bei diesbezüglichen Fragen ziehen Sie den örtlichen Fachhandel zu Rate.

РУССКИЙ

Важная информация! Внимательно прочитайте! Сохраните эту информацию.

ВНИМАНИЕ

Крепежные средства для крепления к стене не прилагаются, для разных материалов стен требуются различные крепления. Используйте крепежные средства, подходящие для материала стен в Вашем доме. Если Вы не уверены, какой тип крепления подходит к данному материалу, обратитесь в специализированный магазин.

FRENCH

Important! Lire attentivement! Économisez pour l'avenir.

AVERTISSEMENT!

La quincaillerie, les chevilles et les vis ne sont pas fournis pour la fixation au mur, car les murs sont différents et nécessitent une quincaillerie différente. Utilisez ceux qui conviennent aux murs de votre maison. Pour obtenir des conseils sur le matériel à utiliser, contactez votre quincaillerie locale.

ITALIAN

Importante! Leggi attentamente! Risparmia per il futuro.

AVVERTIMENTO!

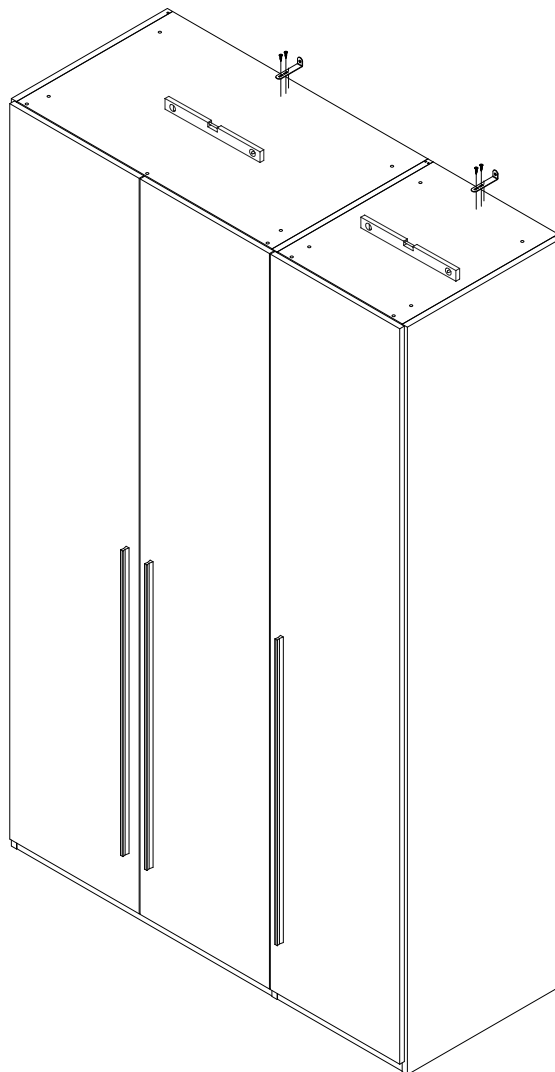
Non vengono forniti ferramenta, tasselli e viti per il fissaggio al muro, in quanto le pareti sono diverse e richiedono ferramenta diversa. Usa quelli adatti alle pareti della tua casa. Per consigli su quale hardware utilizzare, contattare il negozio di ferramenta locale.

SLOVAKIAN

Dôležit! Čítaj pozorne! Uložíť do budúcnosti.

VAROVÁNIE!

Kovanie, hmoždinky a skrutky sa nedodávajú na pripevnenie na stenu, pretože steny sú rôzne a vyžadujú si iný hardvér. Použite tie, ktoré sú vhodné na steny vo vašej domácnosti. Ak potrebujete radu, aký hardvér použiť, obráťte sa na miestne železiarstvo.

**CZECH**

Důležité! Čtěte pozorně! Ušetřete na budoucnost.

VAROVÁNÍ!

Kování, hmoždinky a šrouby nejsou součástí dodávky pro upevnění na stěnu, protože stěny jsou různé a vyžadují jiný hardware. Použijte ty, které se hodí na stěny ve vaší domácnosti. Chcete-li poradit, jaký hardware použít, kontaktujte místní železářství.

HUNGARIAN

Fontos! Olvassd figyelmesen! Mentse a jövőre.

FIGYELMEZTETÉS!

A falra rögzítéshez nem tartozék a vasalat, a tiplik és a csavar, mivel a falak különbözőek, és más-más hardvert igényelnek. Használja azokat, amelyek alkalmasak otthona falaira. A megfelelő hardver használatára vonatkozó tanácsért forduljon a helyi hardverbolthoz.

NETHERLAND

Belangrijk! Lees aandachtig! Sparen voor de toekomst.

WAARSCHUWING!

Er zijn geen bevestigingsmiddelen, pluggen en schroeven meegeleverd voor bevestiging aan de muur, omdat de muren verschillend zijn en ander bevestigingsmateriaal vereisen. Gebruik degene die geschikt zijn voor de muren in uw huis. Neem voor advies over welke hardware u moet gebruiken contact op met uw plaatselijke ijzerhandel.

TURKISH

Önemli! Dikkatlice oku! Gelecek için tasarruf edin.

UYARI!

Duvarlar farklı olduğundan ve farklı donanım gerektirdiğinden duvara sabitlemek için donanım, dübel ve vidalar sağlanmamaktadır. Evinizin duvarlarına uygun olanları kullanın. Hangi donanımın kullanılacağına ilişkin tavsiye için yerel donanım mağazanıza başvurun.

ROMANIAN

Important! Citește cu atenție! Salvează pentru viitor.

AVERTIZARE!

Feroneria, diblurile și șuruburile nu sunt prevăzute pentru fixarea pe perete, deoarece pereții sunt diferiți și necesită feronerie diferită. Folosește-le pe cele potrivite pentru pereții casei tale. Pentru sfaturi despre hardware-ul de utilizat, contactați magazinul local de hardware.

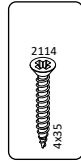
POLSKI

Ważne! Uważnie przeczytać! Zachować do wykorzystania w przyszłości.

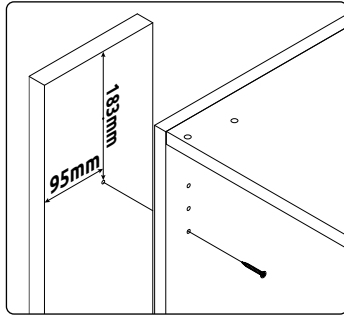
OSTRZEŻENIE!

Elementy do mocowania w ścianie: kotwy i wkręty do nich, nie zostały dostarczone w opakowaniu ponieważ ściany są wykonane z różnych materiałów, które wymagają różnych elementów montażowych. Prosimy zakupić i zastosować te, które są odpowiednie do ścian w Państwa mieszkaniu. Aby uzyskać poradę, jakie elementy mocujące zastosować, należy skontaktować się ze sprzedawcami w wyspecjalizowanym sklepie.

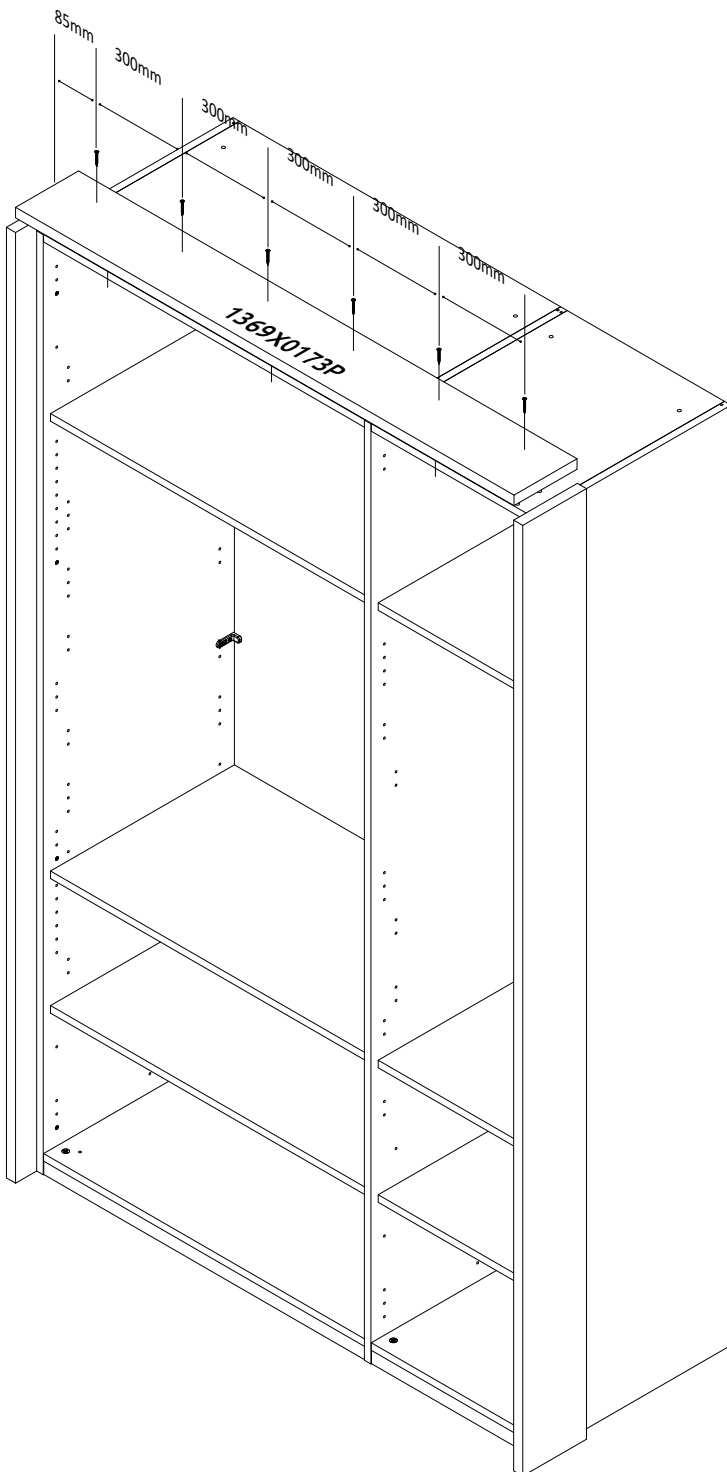
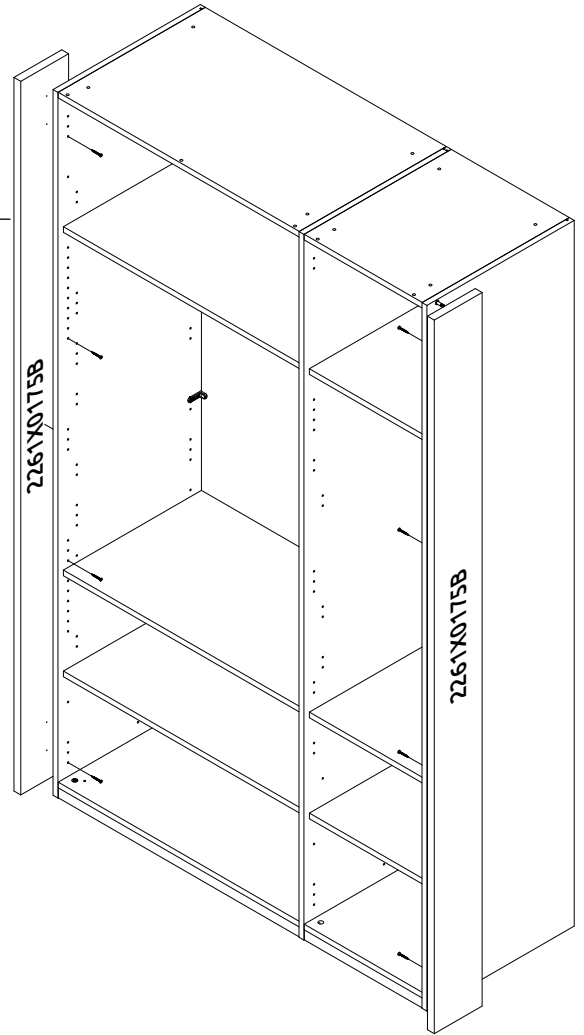
32



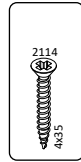
X8



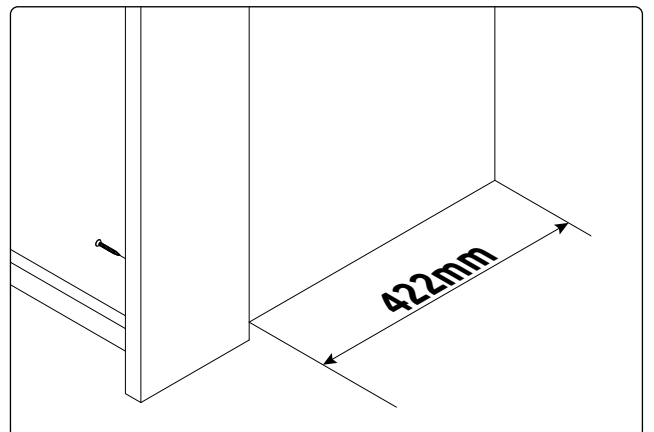
* opt P3A/PN
* opt P3B/PN



33

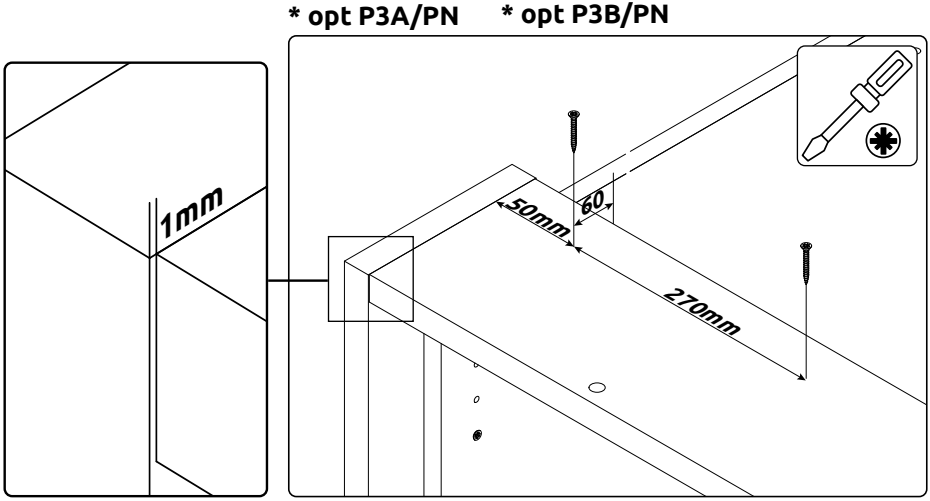
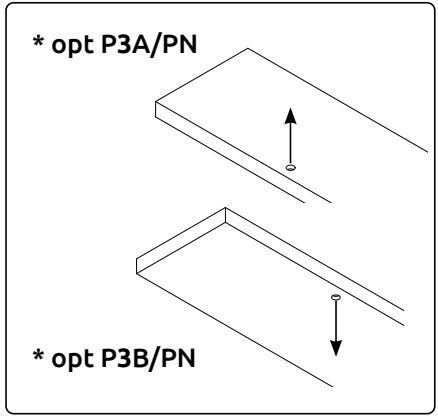
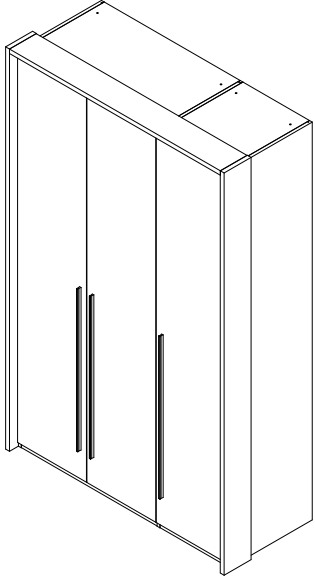


X6

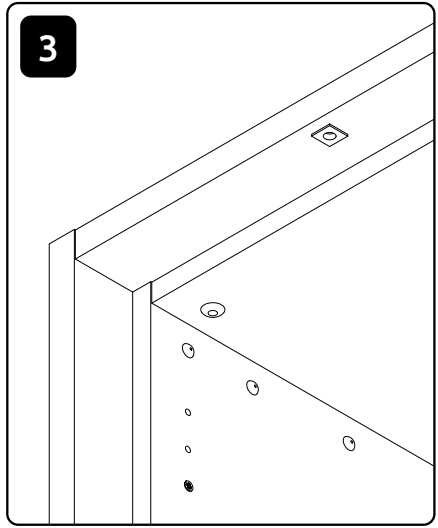
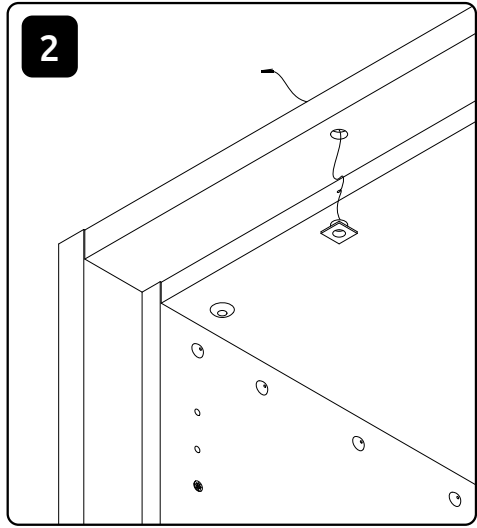
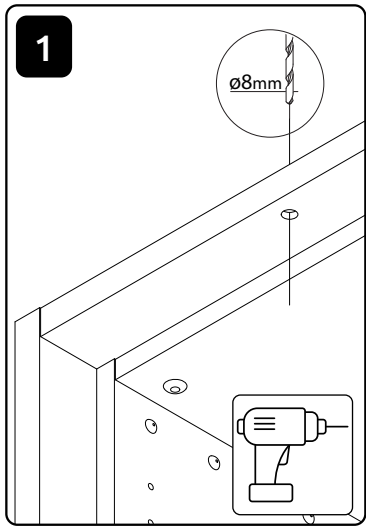
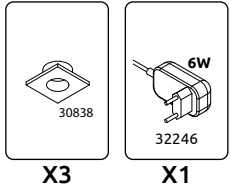


* opt P3A/PN
* opt P3B/PN

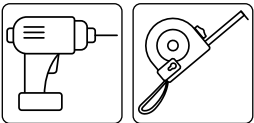
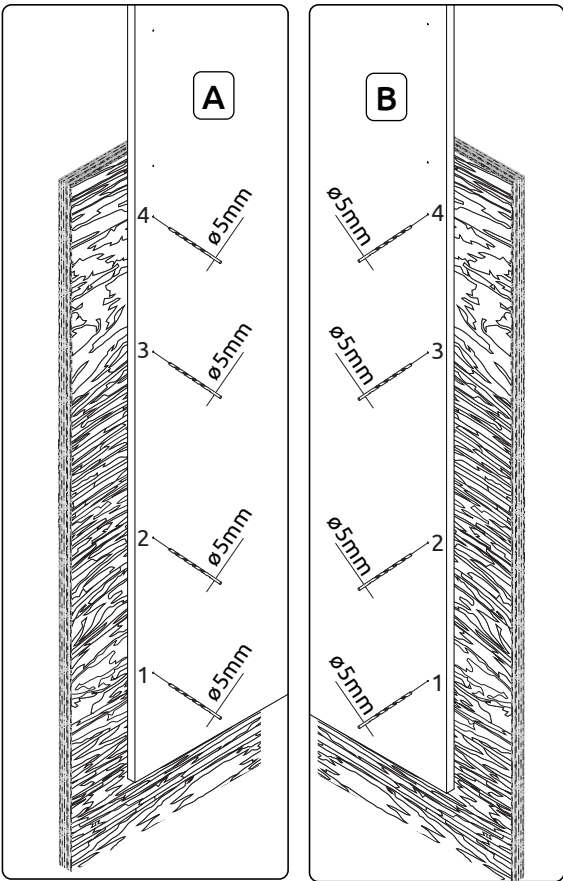
34



* opt P3B/PN



35



* opt P3A/PN
* opt P3B/PN

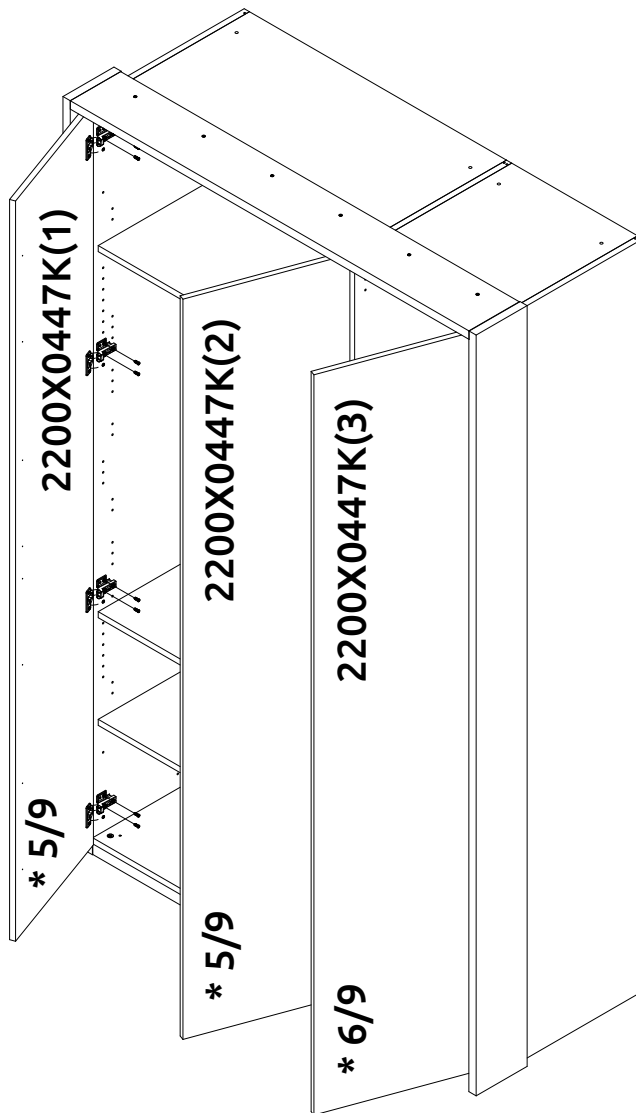
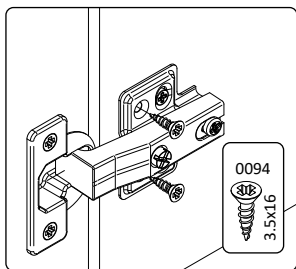
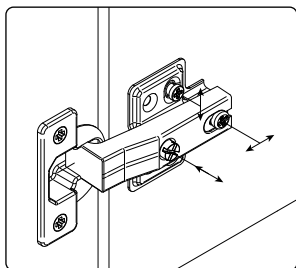
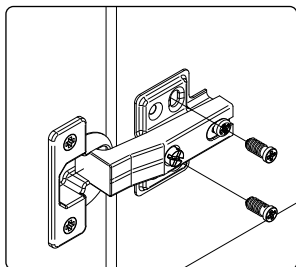
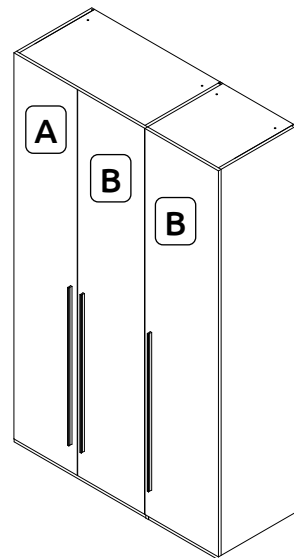
A

2200X0447K(1)

B

2200X0447K(2)

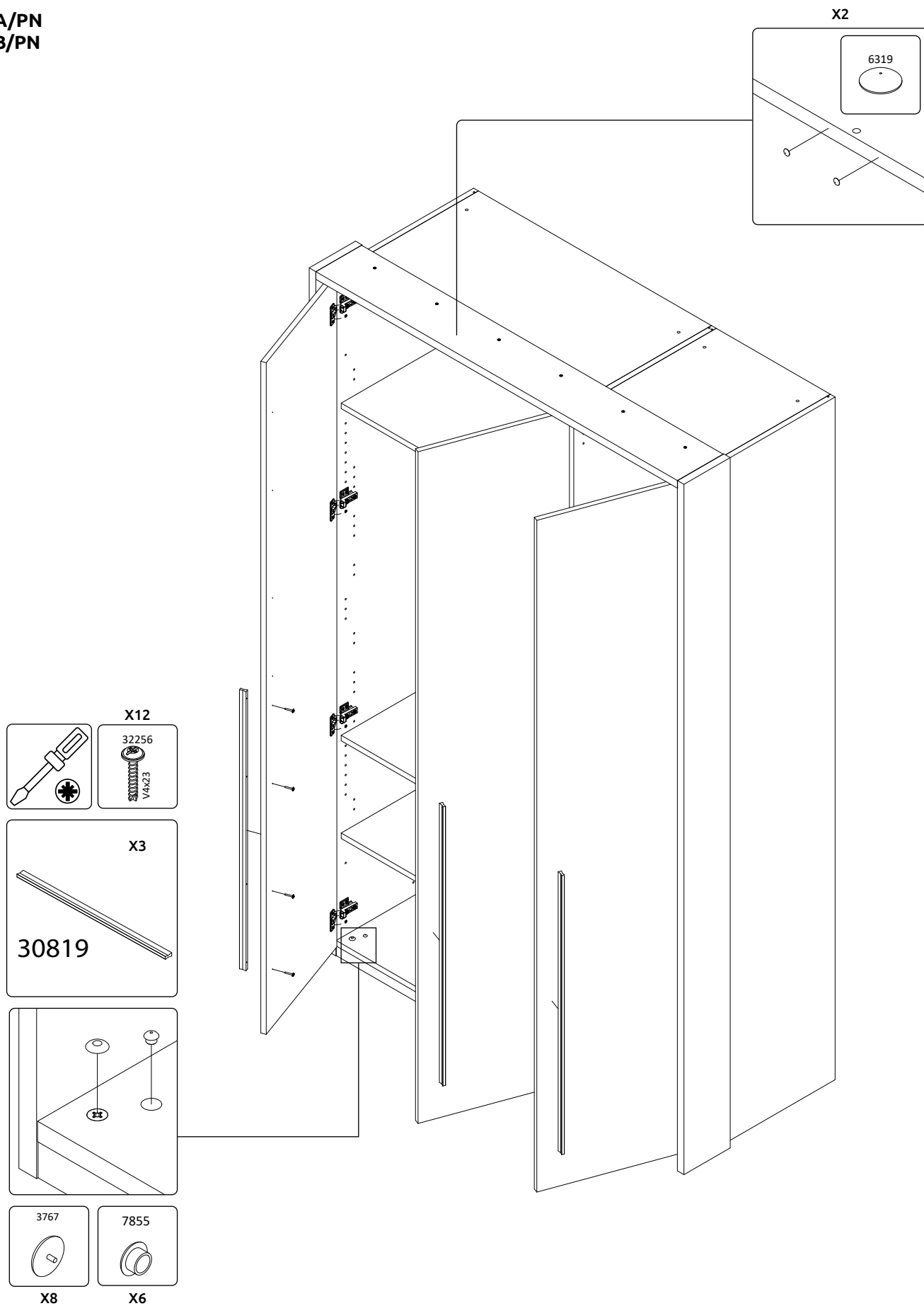
2200X0447K(3)



36

* opt P3A/PN
* opt P3B/PN

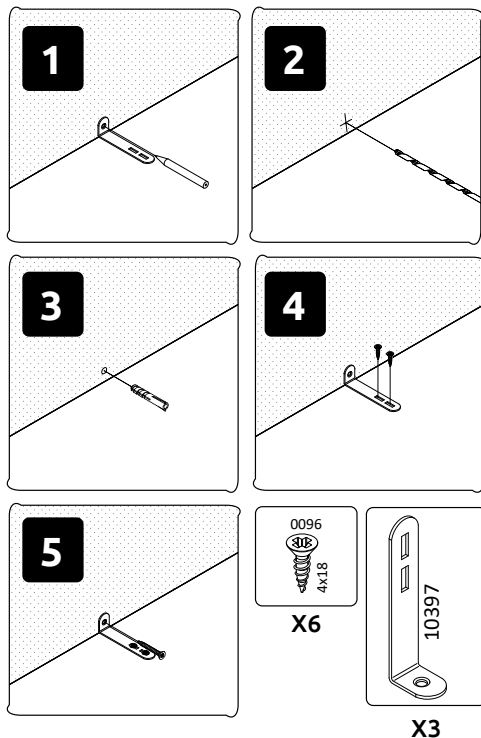
* opt P3A/PN
* opt P3B/PN



38

* opt P3A/PN

* opt P3B/PN

**SRPSKI**

Bitno! Pažljivo pročitajte! Sačuvajte za ubuduće.

UPOZORENJE!

Nisu dati okovi, tiplovi i šrafovi za pričvršćivanje jer se zidovi razlikuju i različiti materijali zahtevaju i različite okove. Upotrebite one koji su pogodni za zidove u vašem domu. Za savet koje okove da upotrebite, obratite se u lokalnoj gvozdari.

ENGLISH

Important information! Read carefully! Keep this information for further reference.

WARNING!

Fixing devices for the wall are not included since different wall materials require different types of fixing devices. Use fixing devices suitable for the walls in your home. For advice on suitable fixing systems, contact your local specialized dealer.

DEUTSCH

Wichtige Information! Bitte sorgfältig lesen und aufbewahren!

ACHTUNG HINWEIS!

Beschläge für die Wandbefestigung sind nicht beigelegt, da sie von der jeweiligen Wandbeschaffenheit abhängig sind. Benutzen Sie ausschließlich Befestigungsbeschläge, die für die heimischen Wände geeignet sind. Bei diesbezüglichen Fragen ziehen Sie den örtlichen Fachhandel zu Rate.

РУССКИЙ

Важная информация! Внимательно прочитайте! Сохраните эту информацию.

ВНИМАНИЕ

Крепежные средства для крепления к стене не прилагаются, для разных материалов стен требуются различные крепления. Используйте крепежные средства, подходящие для материала стен в Вашем доме. Если Вы не уверены, какой тип крепления подходит к данному материалу, обратитесь в специализированный магазин.

FRENCH

Important! Lire attentivement! Économisez pour l'avenir.

AVERTISSEMENT!

La quincaillerie, les chevilles et les vis ne sont pas fournis pour la fixation au mur, car les murs sont différents et nécessitent une quincaillerie différente. Utilisez ceux qui conviennent aux murs de votre maison. Pour obtenir des conseils sur le matériel à utiliser, contactez votre quincaillerie locale.

ITALIAN

Importante! Leggi attentamente! Risparmia per il futuro.

AVVERTIMENTO!

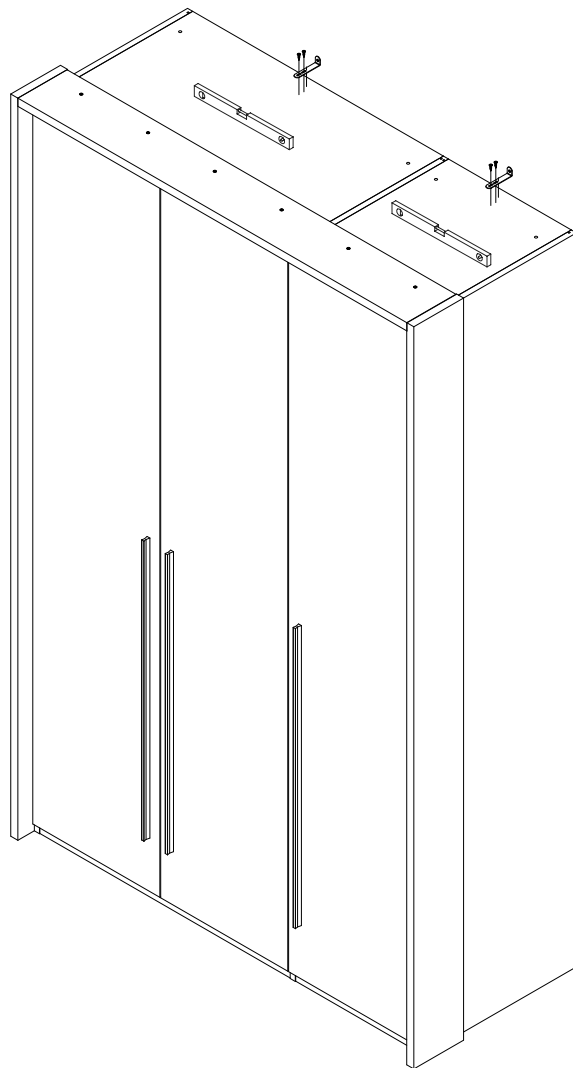
Non vengono forniti ferramenta, tasselli e viti per il fissaggio al muro, in quanto le pareti sono diverse e richiedono ferramenta diversa. Usa quelli adatti alle pareti della tua casa. Per consigli su quale hardware utilizzare, contattare il negozio di ferramenta locale.

SLOVAKIAN

Dôležitá! Čítaj pozorne! Ulož si do budúcnosti.

VAROVÁNÍ!

Kovanie, hmoždinky a skrutky sa nedodávajú na pripevnenie na stenu, pretože steny sú rôzne a vyžadujú si iný hardvér. Použite tie, ktoré sú vhodné na steny vo vašej domácnosti. Ak potrebujete radu, aký hardvér použiť, obráťte sa na miestne železiarstvo.

**CZECH**

Důležité! Čtěte pozorně! Ušetřete na budoucnost.

VAROVÁNÍ!

Kování, hmoždinky a šrouby nejsou součástí dodávky pro upevnění na stěnu, protože stěny jsou různé a vyžadují jiný hardware. Použijte ty, které se hodí na stěny ve vaší domácnosti. Chcete-li poradit, jaký hardware použít, kontaktujte místní železářství.

HUNGARIAN

Fontos! Olvasd figyelmesen! Mentse a jövőre.

FIGYELMEZTETÉS!

A falra rögzítéshez nem tartozék a vasalat, a tiplik és a csavar, mivel a falak különbözőek, és más-más hardvert igényelnek. Használja azokat, amelyek alkalmasak otthona falaira. A megfelelő hardver használatára vonatkozó tanácsért forduljon a helyi hardverbolthoz.

NETHERLAND

Belangrijk! Lees aandachtig! Sparen voor de toekomst.

WAARSCHUWING!

Er zijn geen bevestigingsmiddelen, pluggen en schroeven meegeleverd voor bevestiging aan de muur, omdat de muren verschillend zijn en ander bevestigingsmateriaal vereisen. Gebruik degene die geschikt zijn voor de muren in uw huis. Neem voor advies over welke hardware u moet gebruiken contact op met uw plaatselijke ijzerhandel.

TURKISH

Önemli! Dikkatlice oku! Gelecek için tasarruf edin.

UYARI!

Duvarlar farklı olduğundan ve farklı donanım gerektirdiğinden duvara sabitlemek için donanım, dübel ve vidalar sağlanmamaktadır. Evinizin duvarlarına uygun olanları kullanın. Hangi donanımın kullanılacağına ilişkin tavsiye için yerel donanım mağazanıza başvurun.

ROMANIAN

Important! Citește cu atenție! Salvează pentru viitor.

AVERTIZARE!

Feroneria, diblurile și șuruburile nu sunt prevăzute pentru fixarea pe perete, deoarece pereții sunt diferiți și necesită feronerie diferită. Folosește-le pe cele potrivite pentru pereții casei tale. Pentru sfaturi despre hardware-ul de utilizat, contactați magazinul local de hardware.

POLSKI

Ważne! Uważnie przeczytaj! Zachować do wykorzystania w przyszłości.

OSTRZEŻENIE!

Elementy do mocowania w ścianie: kotwy i wkręty do nich, nie zostały dostarczone w opakowaniu ponieważ ściany są wykonane z różnych materiałów, które wymagają różnych elementów montażowych. Prosimy zakupić i zastosować te, które są odpowiednie do ścian w Państwa mieszkaniu. Aby uzyskać poradę, jakie elementy mocujące zastosować, należy skontaktować się ze sprzedawcami w wyspecjalizowanym sklepie.