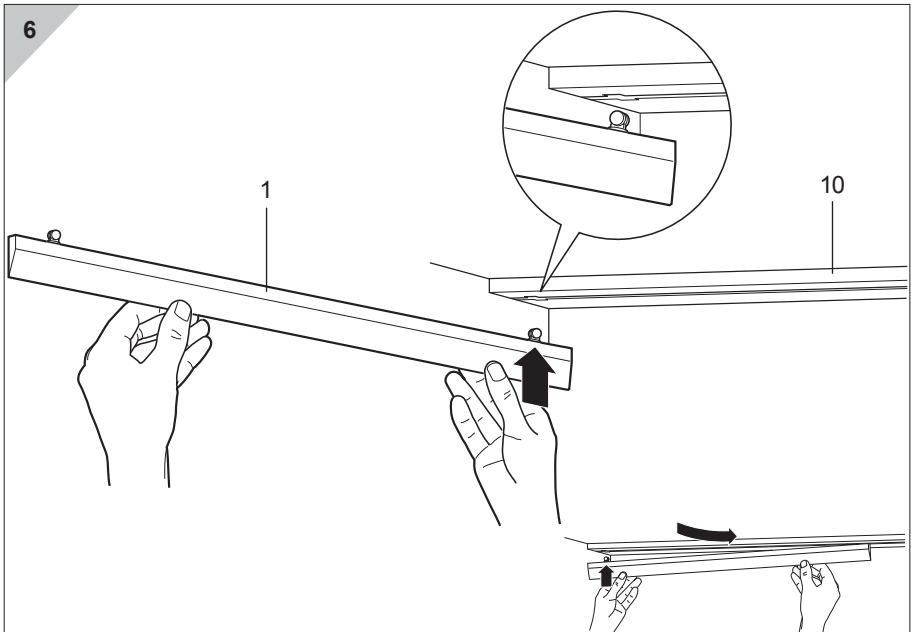
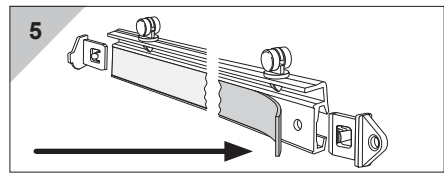
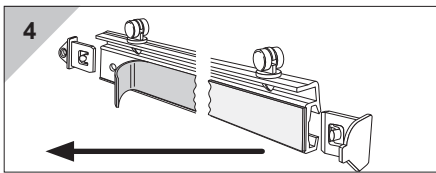
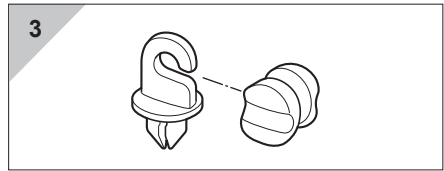
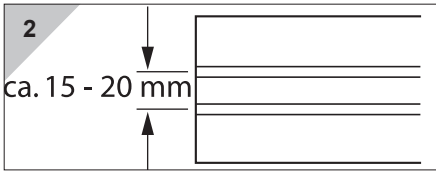
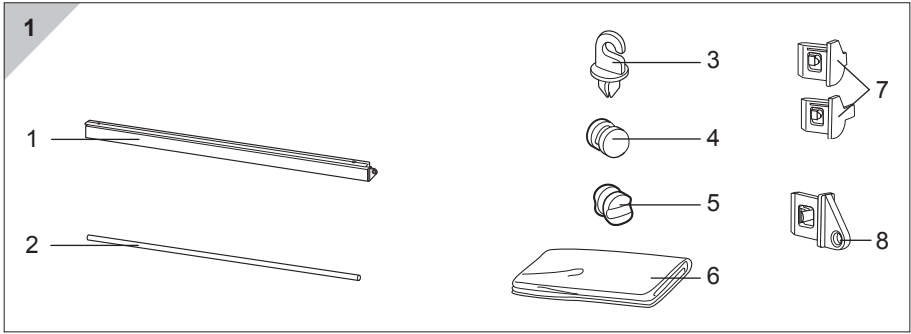
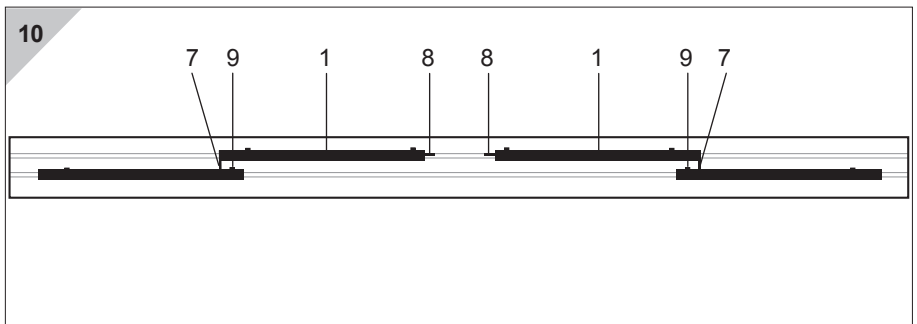
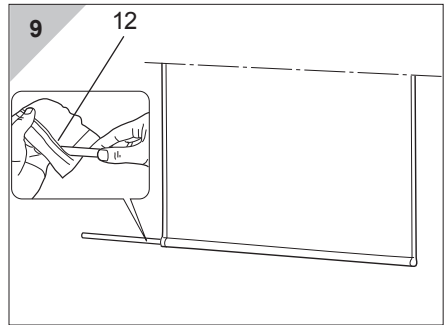
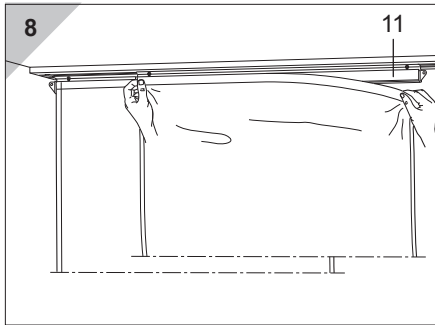
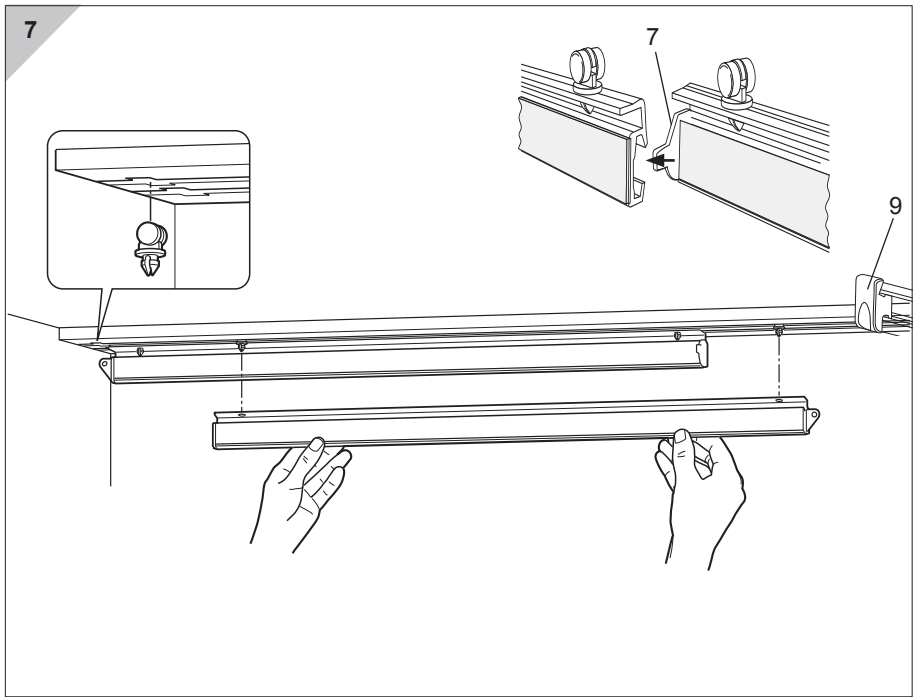


- (DE)** Montageanleitung für Schiebevorhänge und Panelwagen
- (NL)** Handleiding voor de montage van schuifgordijnen en paneelwagens
- (GB)** Assembly instructions for panel curtains and panel tracks
- (PL)** Instrukcja montażu zasłon i karniszy
- (CZ)** Montážní návod posuvných závěsů a panelových vozíků
- (RO)** Instrucțiuni de montaj pentru perdele culisante și șipci glisante
- (SK)** Návod na montáž posuvných závesov a panelových vozíkov
- (HU)** Szerelési útmutató tolófüggönyhöz és szegőpanelhez
- (TR)** Panel perde ve panel sürücüleri için montaj talimatı
- (RU)** Инструкция по монтажу раздвижных занавесов и карнизов
- (FR)** Notice de montage pour les rideaux coulissants et les glissières à panneaux
- (IT)** Istruzioni di montaggio per tende a pannello e slitta velcrata







Lieferumfang

Abb. 1

Bitte prüfen Sie zuerst den Inhalt der Verpackung:

- 1 Paneelwagen
- 2 Beschwerungsstange
- 3 Gleiterhalter
- 4 Rollengleiter für Kunststoffschiene
- 5 Gleiter für Metallschiene
- 6 Vorhangstoff (nur wenn mitbestellt)
- 7 Mitnehmer (2x kurz / 2x lang)
- 8 Öse für die mögliche Verwendung eines Transportstabs

Tipp:

Abb. 2, 10

Wenn Sie mehrere Paneelwagen versetzt montieren möchten, benötigen Sie eine Gardinenleiste mit mindestens zwei Läufen oder zwei Storeschienen. Beide Schienen bzw. Läufe müssen so nahe beieinander liegen, dass die Mitnehmer 7 des Paneelwagens 1 in den/die Stopper 9 greifen können.

Einen Kombinationsvorschlag sehen Sie in Abb. 10.

Montage

Abb. 3, 4, 5, 8, 10

Bei Lieferung ist der Rollengleiter für Kunststoffschienen 4 im Gleiterhalter 3 montiert. Für eine Metallschiene Rollengleiter 4 mit einem Schraubendreher aus dem Gleiterhalter 3 heraushebeln und die Gleiter für Metallschiene 5 in den Gleiterhalter 3 drücken.

1. Öse 8 für den Transportstab in die Öffnung des Paneelwagens 1 drücken, die in Zugrichtung zeigt. Bitte die richtige Bestückung der Mitnehmer 7 und Ösen 8 für die Verwendung eines Transportstabs wie in Abb. 4 und 5 gezeigt beachten. Je nach Schienensystem sind zwei unterschiedlich lange Mitnehmer 7 beigelegt. Wir empfehlen, bei einem Schienenabstand von 15-18 mm den kurzen und über 18 mm den langen Mitnehmer zu verwenden.
2. Paneelwagen 1 im rechten Winkel an die Gardinenleiste 10 heranführen (Abb. 6).
3. Den ersten Gleiter in die Gardinenleiste einführen.
4. Paneelwagen 1 nach rechts schieben und den zweiten Gleiter 3 einführen.
5. Den zweiten bzw. dritten oder vierten Paneelwagen einsetzen. Bei der Montage der Schienen darauf achten, dass der Mitnehmer 7 den folgenden Wagen am Stopper 9 mitnehmen kann (Abb. 10).
6. Klettband des Stores auf das Klettband 11 des Paneelwagens 1 drücken (Abb. 8).
7. Beschwerungsstange 2 in die Tuchfalte 12 des Stores einführen. (Abb. 9).

Product contents

Fig. 1

Please first check the contents of the packaging:

- 1 Panel track
- 2 Weighted pole
- 3 Glider holder
- 4 Wheel gliders for plastic track
- 5 Gliders for metal track
- 6 Curtain fabric (only if included in the order)
- 7 Carriers (2x short / 2x long)
- 8 Loops for optional use of a transport rod

Tip:

Fig. 2, 10

If you would like to mount various panel tracks in a staggered arrangement, you will need a curtain rail with at least two routes or curtain tracks. Both tracks and/or routes must be positioned adjacent to one another such that the carriers 7 of the panel track 1 can extend into the stopper(s) 9.

Fig. 10 provides you with a proposed arrangement.

Assembly

Fig. 3, 4, 5, 8, 10

Upon delivery, the wheel gliders for plastic tracks 4 have been mounted in the glider holder 3. For a metal track, pry the wheel gliders 4 out of the glider holder 3

with a screwdriver and push in the gliders for the metal track 5 into the glider holder 3.

1. Push the loop 8 for the transport rod into the opening of the panel track 1, which points in the pull direction. Please ensure that the carriers 7 and loops 8 are positioned correctly for the use of a transport rod as shown in Fig. 4 and 5. Depending on the track system, there are two carriers 7 of varying lengths. We recommend using the short carrier with a track distance of 15–18 mm and the long carrier for a track distance of more than 18 mm.
2. Run the panel track 1 at a right angle to the curtain track 10 (Fig. 6).
3. Run the first glider into the curtain track.
4. Push the panel track 1 to the right and insert the second glider 3.
5. Insert the second and/or third or fourth panel track. When installing the tracks, ensure that the carrier 7 is able to take along the following panel track at the stopper 9 (Fig. 10).
6. Press the Velcro strip of the curtain onto the Velcro strip 11 of the panel track 1 (Fig. 8).
7. Insert the weighted pole 2 into the fold 12 of the curtain (Fig. 9).

Leveringspakket

Afb. 1

Kijk eerst de inhoud van de verpakking na:

- 1 Paneelwagen
- 2 Verzwaringstang
- 3 Glijderhouder
- 4 Ringenglijder voor plastic rail
- 5 Glijder voor metalen rail
- 6 Gordijnstof (alleen indien ook besteld)
- 7 Meenemer (2x kort / 2x lang)
- 8 Oog voor mogelijk gebruik van een transportstaaf

Tip:

Afb. 2, 10

Als u meerdere paneelwagens op verschillende plaatsen wilt monteren, hebt u een gordijnlijst nodig met minstens twee lopen of twee storerrails. Beide rails resp. lopen moeten zo dicht bij elkaar liggen, dat de meenemers **7** van de paneelwagen **1** in de stopper(-s) **9** kunnen grijpen. Een combinatievoorstel ziet u in afb. 10.

Montage

Afb. 3, 4, 5, 8, 10

Bij de levering is de ringenglijder voor plastic rails **4** gemonteerd in de glijderhouder **3**. Til voor een metalen rail de ringenglijder **4** met een schroevendraaier uit de glijderhouder **3** en duw de glij-

ders voor de metalen rail **5** in de glijderhouder **3**.

1. Duw het oog **8** voor de transportstaaf in de opening van de paneelwagen **1**, die wijst in de trekrichting. Neem de juiste uitrusting van de meenemers **7** en ogen **8** in acht voor het gebruik van een transportstaaf, zoals getoond in afb. 4 en 5. Naargelang van het railsysteem werden twee verschillend lange meenemers **7** bijgevoegd. We raden u aan bij een railafstand van 15–18 mm de korte en voor meer dan 18 mm de lange meenemer te gebruiken.
2. Breng de paneelwagen **1** in een rechte hoek aan de gordijnlijst **10** aan (afb. 6).
3. Doe de eerste glijder in de gordijnlijst.
4. Schuif de paneelwagen **1** naar rechts en steek de tweede glijder **3** erin.
5. Plaats de tweede resp. derde paneelwagen erin. Bij de montage van de rails dient u erop te letten, dat de meenemer **7** de volgende wagen aan de stopper **9** kan meenemen (afb. 10).
6. Druk de klittenband van de store op de klittenband **11** van de paneelwagen **1** (afb. 8).
7. Doe de verzwaringstang **2** in de doekplooi **12** van de store (afb. 9).

Zakres dostawy

Rys. 1

Najpierw proszę sprawdzić zawartość opakowania:

- 1 Wózek panelowy
- 2 Drażek obciążający
- 3 Uchwyt ślizgowy
- 4 Suwnica krążkowa dla szyny z tworzywa sztucznego
- 5 Element ślizgowy dla szyny metalowej
- 6 Materiał zastony (wyłącznie wówczas, gdy został zamówiony)
- 7 Zabierak (2x krótkie / 2x długie)
- 8 Uchwyty dla zastosowania drążka transportowego

Wskazówka:

Rys. 2, 10

Jeśli użytkownik chce zamontować kilka przesuniętych wózków panelowych, wówczas należy zastosować karnisz z przynajmniej dwoma torami. Obie szyny lub oba tory muszą znajdować się tak blisko siebie, aby zabieraki 7 wózka panelowego 1 mogły chwytać stopery 9. Propozycja kombinacji przedstawiona została na rys. 10.

Montaż

Rys. 3, 4, 5, 8, 10

Podczas dostawy suwnica krążkowa dla szyn z tworzywa sztucznego 4 została zamontowana w uchwycie przesuwym 3. W przypadku szyn metalowych suwnicę krążkową 4 należy podważyć za pomocą śrubokręta z uchwytu prze-

suwonego 3 i wcisnąć elementy ślizgowe 5 w uchwyt przesuwny 3.

1. Uchwyt 8 dla drążka transportowego wcisnąć w otwór wózka panelowego 1, które wskazuje kierunek pociągania.
Należy pamiętać o prawidłowym montażu zabieraków 7 oraz uchwytów 8 dla zastosowania drążka transportowego, tak jak przedstawiono na rys. 4 i 5.
Zależnie od systemu szynowego założono dwa zabieraki 7 o różnej długości. W przypadku odstępu szyn 15–18 mm zalecamy zastosowanie krótkiego zabieraka, a w przypadku odstępu powyżej 18 mm zastosowanie długiego zabieraka.
2. Doprowadzić wózek panelowy 1 w prawym kącie do karnisza 10 (rys. 6).
3. Wprowadzić pierwszy element ślizgowy w karnisz.
4. Przesunąć w prawo wózek panelowy 1 i wprowadzić drugi element ślizgowy 3.
5. Założyć drugi, trzeci lub czwarty wózek panelowy.
Podczas montażu szyn należy uważać na to, aby zabierak 7 mógł zabierać kolejny wózek przy stoperze 9 (rys. 10).
6. Docisnąć taśmę na rzepy stopy do taśmy na rzepy 11 wózka panelowego 1 (rys. 8).
7. Wprowadzić drażek obciążający 2 w zakładkę sukna 12 stopy (rys. 9).

Součásti dodávky

Obr. 1

Nejdříve zkontrolujte obsah balení:

- 1 Vozík panelu
- 2 Zatěžovací tyč
- 3 Držák jezdec
- 4 Jezdec s kolečky pro plastovou kolejničku
- 5 Jezdec pro kovovou kolejničku
- 6 Látka závěsu (pouze pokud byla zároveň objednána)
- 7 Unášecí prvek (2x krátký / 2x dlouhý)
- 8 Oko pro případné použití převážecí tyče

Tip:

Obr. 2, 10

Pokud chcete namontovat více vozíků panelů za sebe, budete potřebovat záclonovou lištu minimálně se dvěma drážkami nebo dvě kolejničky. Obě lišty, resp. drážky musí být tak blízko sobě, aby unášecí prvky 7 vozíku panelu 1 dosáhly na zarážku 9.

Návrh kombinace vidíte na obr. 10.

Montáž

Obr. 3, 4, 5, 8, 10

Při dodání je v držáku jezdec 3 namontován jezdec s kolečky pro plastové kolejničky 4. Pro použití v kovových kolejničkách jezdec s kolečky 4 vypačte šroubovákem z držáku 3 a zatlačte do držáku 3 jezdec pro kovové kolejničky 5.

1. Oko 8 pro převážecí tyč zatlačte do

otvoru vozíku panelu 1, který leží ve směru tahu.

Dodržte správné osazení unášecích prvků 7 a ok 8 pro použití převážecích tyčí, jak je znázorněno na obr. 4 a 5.

Pro použití v různých kolejničkových systémech jsou přiloženy dva různé dlouhé unášecí prvky 7. Při vzdálenosti lišt 15–18 mm doporučujeme použít krátký unášecí prvek, při vzdálenosti větší než 18 mm dlouhý unášecí prvek.

2. Vozík panelu 1 začněte zavádět do záclonové lišty 10 v pravouhlé poloze (obr. 6).
3. Zasuňte do záclonové lišty první jezdec.
4. Posuňte vozík panelu 1 doprava a zasuňte druhý jezdec 3.
5. Nasadte druhý, popř. i třetí nebo čtvrtý vozík panelu.
Při montáži lišt dbejte na to, aby unášecí prvky 7 mohly zachytit následující vozík za zarážku 9 (obr. 10).
6. Přitlačte upínací pásku závěsu k upínací pásce 11 vozíku panelu 1 (obr. 8).
7. Zasuňte zatěžovací tyč 2 do záhybu 12 závěsu (obr. 9).

Întinderea livrării

Fig. 1

Vă rugăm să verificați mai întâi conținutul ambalajului:

- 1 Șipcă glisantă
- 2 Bară de contragreutate
- 3 Cârlig glisant
- 4 Rolă glisantă pentru șina de plastic
- 5 Glisor pentru șina metalică
- 6 Stofă pentru perdele (numai la solicitare expresă)
- 7 Accesoriu de antrenare (2x scurt / 2x lung)
- 8 Ureche pentru eventuala utilizare a unei bare de transport

Sfat:

Fig. 2, 10

Dacă doriți să montați mai multe șipci glisante, este necesară o șină de tavan cu cel puțin două căi de rulare sau două șine de perdele. Ambele căi de rulare, respectiv șine trebuie poziționate cât mai aproape una de alta, astfel încât accesoriile de antrenare 7 ale șipcii glisante 1 să acționeze în opritorul/opritoarele 9.

Un model de combinare este prezentat în Fig. 10.

Montajul

Fig. 3, 4, 5, 8, 10

La livrare, rola glisantă pentru șina de plastic 4 este montată în cârlig glisant 3. În cazul unei șine metalice, utilizați o șurubelniță pentru a ridica rola glisantă 4

din cârligul glisant 3 și apăsați glisorul pentru șina metalică 5 în cârligul glisant 3.

1. Apăsați urechea 8 pentru bara de transport în orificiul șipcii glisante 1, în direcția indicată pentru întindere.

În cazul utilizării unei bare de transport, respectați echiparea corespunzătoare pentru accesoriile de antrenare 7 și urechile 8, după cum este prezentat în Fig. 4 și 5.

În funcție de sistemul de șine, se montează două accesorii de antrenare 7, de lungimi diferite. Pentru o distanță între șine de 15–18 mm, vă recomandăm să le utilizați pe cele scurte, iar pentru o distanță mai mare 18 mm, pe cele lungi.

2. Introduceți șipca glisantă 1 perpendicular pe șina de tavan 10 (Fig. 6).
3. Introduceți primul glisor în șina de tavan.
4. Împingeți spre dreapta șipca glisantă 1 și introduceți al doilea glisor 3.
5. Introduceți al doilea, respectiv al treilea sau al patrulea glisor.
La montajul șinelor, țineți cont ca accesoriul de antrenare 7 să poată prelua glisorul la opritorul 9 (Fig. 10).
6. Apăsați banda velcro a perdelei pe banda velcro 11 a șipcii glisante 1 (Fig. 8).
7. Introduceți bară de contragreutate 2 în bucla 12 a perdelei (Fig. 9).

Rozsah dodávky

Obr. 1

Skontrolujte najprv obsah balenia:

- 1 Panelový vozík
- 2 Zaťažkávacia tyč
- 3 Klzákový držiak
- 4 Valčekový klzák pre plastovú koľajničku
- 5 Klzák pre kovovú koľajničku
- 6 Záclonovina (len na objednávku)
- 7 Unášač (2x krátky / 2x dlhý)
- 8 Oká pre možné použitie dopravnej tyče

Rada:

Obr. 2, 10

Ak by ste chceli namontovať viaceré posunuté panelové vozíky, potrebujete záclonovú lištu s min. dvomi dráhami alebo dve záclonové koľajničky. Obidve koľajničky, resp. dráhy, musia ležať tak blízko seba, aby unášače 7 panelového vozíka 1 mohli zasahovať do zastavovača/ov 9.

Návrh kombinácie vidíte na obr. 10.

Montáž

Obr. 3, 4, 5, 8, 10

Pri dodaní je valčekový klzák pre plastovú koľajničku 4 namontovaný v klzákovom držiaku 3. Pre kovovú koľajničku val-

čekový klzák 4 skrutkovačom vypáčte z klzákového držiaka 3 a klzák pre kovovú koľajničku 5 zatlačte do klzákového držiaka 3.

1. Oko 8 pre dopravnú tyč zatlačte do otvoru panelového vozíka 1, ukazujúceho v smere ťahania. Dodržte správne osadenie unášačov 7 a ôk 8 pre použitie dopravnej tyče tak, ako je to znázornené v obr. 4 a 5. Pre koľajničkové systémy sú priložené dva unášače 7 rôznych dĺžok. Doporučujeme pri vzdialenosti koľajničiek 15–18 mm použiť ten kratší a pri vzdialenosti nad 18 mm dlhší unášač.
2. Privedzte panelový vozík 1 v pravom uhle na záclonovú lištu 10 (obr. 6).
3. Navedzte prvý klzák do záclonovej lišty.
4. Posuňte panelový klzák 1 doprava a navedzte druhý klzák 3.
5. Nasadzte druhý, príp. tretí alebo štvrtý panelový vozík. Pri montáži koľajničiek dbajte, aby unášač 7 mohol zobrať nasledujúci vozík na zastavovači 9 (obr. 10).
6. Zatlačte upínaciu pásku záclony na upínaciu pásku 11 panelového vozíka 1 (obr. 8).
7. Vovedzte zaťažkávaciu tyč 2 do záhybu látky 12 záclony (obr. 9).

A csomag tartalma

1. ábra

Kérjük, hogy először ellenőrizze a csomag tartalmát:

- 1 Szőnyegszegő panel
- 2 Nehezékrúd
- 3 Csúszkatartó
- 4 Műanyag sínhez való görgős csúszka
- 5 Fém sínhez való csúszka
- 6 Függönyanyag (csak külön rendelésre)
- 7 Toldóelemek (2 db rövid / 2 db hosszú)
- 8 Fül egy esetlegesen alkalmazott szállítórúd csatlakoztatásához

Tipp:

2., 10. ábra

Amennyiben több szőnyegszegő panelt szeretne elhelyezni, akkor egy legalább kétpályás vagy két függönysínes függőnytartóra lesz szüksége. A két sínnek, ill. pályának olyan közel kell egymáshoz lennie, hogy a szegőpanel 1 toldóelemei 7 bele tudjanak kapaszkodni a fék(ek)be 9.

A 10. ábra egy lehetséges kombinációt mutat.

Összeszerelés

3., 4., 5., 8., 10. ábra

Kiszállításkor a műanyag sínhez való görgős csúszka 4 van behelyezve a csúszkatartóba 3. Amennyiben fém sínhez szükséges görgős csúszkára 4 lenne szüksége, akkor egy csavarhúzóval emelje ki a műanyag sínhez való csúsz-

kát a csúszkatartóból 3, és a fém sínhez való csúszkát 5 nyomja bele a csúszkatartóba 3.

1. A szállítórúd csatlakoztatására szolgáló fület 8 dugja bele a szőnyegszegő panelnek 1 abba a nyílásába, amely a húzás irányába mutat. Kérjük, ügyeljen a toldóelemek 7 és a szállítórúd csatlakoztatására szolgáló fül 8 megfelelő elhelyezésére, amint azt a 4. és 5. ábra mutatja. Attól függően, hogy milyen sínrendszert használ, a csomagban két különféle hosszúságú toldóelemet 7 talál. Azt javasoljuk, hogy 15–18 mm-es sántávolság esetén a rövid, 18 mm-nél nagyobb sántávolság esetén pedig a hosszú toldóelemet használja.
2. A szőnyegszegő panelt 1 derékszögben vezesse bele a függőnytartóba 10 (6. ábra).
3. Az első csúszkát vezesse bele a függőnytartó sínjébe.
4. A szőnyegszegő panelt 1 tolja jobb felé, és a második csúszkát 3 így vezesse bele a sínbe.
5. Helyezze el a második, ill. harmadik vagy negyedik szegőpanelt. A sínek összeszerelésekor ügyeljen arra, hogy a toldóelemek 7 a féknél 9 kapcsolódjanak össze a következő panellel (10. ábra).
6. A függöny tépőzárás részét nyomja rá a szegőpanel 1 tépőzárás részére 11 (8. ábra).
7. A nehezékrudat 2 vezesse bele a függöny bújatójába 12 (9. ábra).

Teslimat kapsamı

Resim 1

Lütfen, ilk önce ambalajın içindekileri kontrol edin:

- 1 Panel sürücü
- 2 Ağırlık çubuğu
- 3 Makara tutucusu
- 4 Plastik raylar için makaralar
- 5 Metal raylar için makaralar
- 6 Perde kumaşı (sadece sipariş edilmişse)
- 7 Temas parçaları (2x kısa / 2x uzun)
- 8 Bir hareket çubuğunun kullanılabilmesi için, hazır delikli yerleştirme parçası

Ek bilgi:

Resim 2, 10

Birden fazla panel sürücüyü kademeli olarak monte etmek istiyorsanız, en az iki kanalı bir perde rayına veya iki ayrı stor rayına ihtiyacınız olur. Perde rayının kanalları veya stor rayları birbirlerine, panel sürücüsünün 1 temas parçalarının 7 kavrama parçasına 9 geçecek kadar yakın olmalıdır.

Resim 10'da size bir kombinasyon önerisi sunulmuştur.

Montaj

Resim 3, 4, 5, 8, 10

Teslimat kapsamında, plastik raylar için uygun olan makara 4, makara tutucusuna 3 monte edilmiş durumdadır. Metal ray kullanacaksanız, makarayı 4 bir tornavidaıyla makara tutucusundan 3 kanır-

tarak çıkarın ve metal raylar için uygun olan makaraları 5 makara tutucularına 3 bastırarak takın.

1. Hareket çubuğu için gerekli olan delikli yerleştirme parçasını 8, panel sürücüsünün 1 çekiş tarafına bakan açıklığına bastırarak yerleştirin. Bir hareket çubuğu kullanılacaksa, temas parçaların 7 ve hazır delikli parçaların 8, resim 4 ve resim 5'te gösterildiği şekilde doğru seçilmiş ve doğru düzende yerleştirilmiş olmasına lütfen dikkat edin. Teslimat kapsamında, ray sistemlerine göre iki farklı uzunlukta temas parçası 7 bulunur. Ray mesafesi 15–18 mm olduğunda kısa ve 18'den uzun ray mesafelerinde uzun temas parçasının kullanılmasını önermekteyiz.
2. Panel sürücüsünü 1, dik bir açıyla perde rayına 10 yaklaştırın (Resim 6).
3. İlk makarayı perde rayına geçirin.
4. Panel sürücüsünü 1 sağ tarafa doğru itin ve ikinci makarayı 3 geçirerek yerleştirin.
5. Mevcut adedine göre ikinci, üçüncü ya da dördüncü panel sürücüsünü yerleştirin. Raylar her zaman, temas parçasının 7 bir sonraki panel sürücüsünde bulunan kavrama parçasını 9 beraberinde sürükleyecek şekilde monte edilmelidir (Resim 10).
6. Stor üzerindeki cırt bandı 11 panel sürücüsü 1 üzerinde bulunan cırt bandın üzerine bastırın (Resim 8).
7. Ağırlık çubuğunu 2, storun kumaş cebine 12 geçirin (Resim 9).

Комплект поставки

Рис. 1

В первую очередь проверьте содержимое упаковки:

- 1 Панельная каретка
- 2 Утяжелитель
- 3 Крючок для бегунка
- 4 Роликовый бегунок для пластиковой направляющей
- 5 Бегунок для металлической направляющей
- 6 Материал шторы (только, если заказан)
- 7 Захваты (2 коротких / 2 длинных)
- 8 Проушины для возможного использования транспортировочной палки

Совет:

Рис. 2, 10

Если необходимо установить несколько панельных кареток со смещением, тогда потребуется карниз для штор минимум с двумя направляющими для штор. Обе направляющие должны располагаться настолько близко друг к другу, чтобы захваты **7** панельных кареток **1** доходили до упоров **9**.

Предложение по комбинированию см. на рис. 10.

Монтаж

Рис. 3, 4, 5, 8, 10

В комплекте поставки роликовый бегунок для пластиковых направляющих **4** встроен в крючок для бегунка **3**. Для металлической направляющей извлеките роликовый бегунок **4** с помощью отвертки из крючка для бегунка **3** и вставьте бегунок для металлической направляющей **5** в крючок для бегунка **3**.

1. Вставьте проушину **8** для транспортировочной палки в отверстие панельной каретки **1** по направлению движения.

Пожалуйста, соблюдайте правильную комплектацию захватов **7** и проушин **8** для использования транспортировочной палки, как это показано на рис. 4 и 5.

В зависимости от системы направляющих прилагается два захвата **7** различной длины. Наша компания рекомендует использовать при расстоянии между направляющим 15–18 мм короткий захват, а свыше 18 мм – длинный.

2. Поднимите панельную каретку **1** правым краем к карнизу для штор **10** (рис. 6).
3. Вставьте первый бегунок в карниз для штор.
4. Подвиньте панельную каретку **1** вправо и вставьте второй бегунок **3**.
5. Вставьте вторую, при необходимости третью или четвертую панельную каретку.

При монтаже направляющих следите за тем, чтобы захват **7** смог захватить следующую каретку, когда достигнет упора **9** (рис. 10).

6. Прижмите липучку шторы к липучке **11** панельной каретки **1** (рис. 8).
7. Вставьте утяжелитель **2** в складку шторы **12** (рис. 9).

Dotazione

Fig. 1

Si prega di controllare dapprima il contenuto della fornitura:

- 1 slitta portatelo
- 2 piattina peso
- 3 supporto portatelo
- 4 scivoli a rullo per binari di plastica
- 5 scorrevoli per binari di metallo
- 6 stoffa per tende (solo se prevista nell'ordine)
- 7 traino (2 corti /2 lunghi)
- 8 occhiello per l'eventuale utilizzo di una frusta tiratelo

Suggerimento:

Fig. 2, 10

Se montate diverse slitte sbalzate, vi serve uno binario con almeno due vie oppure due binari da tenda. Le vie o i binari devono essere talmente ravvicinati, che i traini 7 della slitta portatelo 1 possano ingranare nell/nei fermo/i 9.

Alla Fig. 10 vedete una combinazione di montaggio.

Montaggio

Fig. 3, 4, 5, 8, 10

Alla consegna, lo scivolo a rullo per i binari di plastica 4 è montato nel supporto portatelo 3. Per il binario di metallo estrarre con un cacciavite lo scivolo a rullo 4 dal supporto portatelo 3 e premere gli scorrevoli per binari di metallo 5 nel supporto portatelo 3.

1. Premere l'occhiello 8 per la frusta tiratelo nell'apertura della slitta portatelo 1 rivolta in direzione di manovra.

Vogliate osservare la giusta dotazione dei traini 7 ed occhielli 8 per l'utilizzo di una frusta tiratelo, come mostrano le Fig. 4 e 5.

I traini 7 acclusi sono di due diverse lunghezze, da usare secondo il sistema scorritenda. Se la spaziatura tra i binari è di 15–18 mm, si consiglia di

usare il traino corto, e per una spaziatura superiore ai 18 mm usare invece il traino lungo.

2. Avvicinare la slitta portatelo 1 ad angolo retto al binario 10 (Fig. 6).
3. Inserire il primo scorrevole nel binario.
4. Spingere la slitta portatelo 1 a destra e inserire il secondo scorrevole 3.
5. Applicare la seconda, terza o quarta slitta portatelo.
Montando i binari osservare che il traino 7 possa trascinare la slitta portatelo successiva sul fermo 9 (Fig. 10).
6. Premere la fascia velcrata della tenda sulla fascia velcrata 11 della slitta portatelo 1 (Fig. 8).
7. Inserire la piattina peso 2 nell' orlo 12 della tenda (Fig. 9).

Étendue de la livraison

Fig. 1

Veillez d'abord vérifier le contenu de l'emballage :

- 1 Glissière à panneaux
- 2 Barre de charge
- 3 Porte-guide
- 4 Glissière à roulettes pour rail en plastique
- 5 Glissière pour rail métallique
- 6 Tissu de rideau (uniquement si commandé avec le reste)
- 7 Entraîneur (2 courts/2 longs)
- 8 Anneau pour une utilisation possible d'une barre de transport

Astuce :

Fig. 2, 10

Si vous souhaitez monter plusieurs glissières à panneaux décalées, vous avez besoin d'une baguette à rideau avec au moins deux rainures ou deux rails à store. Les deux rails voire les deux rainures doivent être le plus rapprochés possible pour que l'entraîneur **7** de la glissière à panneaux **1** puisse s'accrocher dans le/les bloqueurs **9**.

Sur la fig. 10, vous trouverez une proposition de combinaison.

Montage

Fig. 3, 4, 5, 8, 10

À la livraison, la glissière à roulette pour les rails en plastique **4** est montée dans le porte-guide **3**. Pour un rail métallique, retirer les guides à roulettes **4** avec un tournevis hors du porte-guide **3** et enfoncer les guides de rail métallique **5** dans le porte-guide **3**.

1. Introduire l'anneau **8** pour la barre de transport dans l'ouverture de la glissière à panneaux **1** orientée dans le sens de tirage.
Veillez respecter le nombre d'entraîneurs **7** et d'anneaux **8** pour l'utilisation d'une barre de transport comme

indiqué sur les fig. 4 et 5.

Selon le système de rail, deux entraîneurs **7** de longueur différente sont fournis. Pour un espacement de rail de 15 à 18 mm, nous recommandons d'utiliser l'entraîneur court, pour plus de 18 mm, l'entraîneur long.

2. Introduire la glissière à panneaux **1** à angle droit dans la baguette de rideau **10** (fig. 6).
3. Introduire le premier guide dans la baguette de rideau.
4. Pousser la glissière à panneau **1** vers la droite et introduire le deuxième guide **3**.
5. Mettre en place la deuxième, voire la troisième ou la quatrième glissière à panneaux.
Lors du montage des rails, il faut veiller à ce que l'entraîneur **7** puisse entraîner la glissière suivante sur le bloqueur **9** (fig. 10).
6. Appuyer le ruban-crochets du store sur le ruban-crochets **11** de la glissière à panneaux **1** (fig. 8).
7. Introduire la barre de charge **2** dans la pliure du tissu **12** du store (fig. 9).