

# SUMMER WAVES® QUICK SET® POOL

FÜR AUFSTELL-POOLS  
5' - 18' (1,52 m - 5,49 m) Modelle



---

## LESEN SIE DIESE ANLEITUNG DURCH UND HEBEN SIE SIE ZUM SPÄTEREN NACHSCHLAGEN AUF

---

Sollten Sie mit Ihrem Polygroup®-Produkt auf Probleme stoßen, dann bringen Sie es nicht zum Kaufort zurück. Alle Garantieansprüche müssen direkt bei Polygroup® geltend gemacht werden. Die Nichtbeachtung dieser Warnungen und Anweisungen kann zu schweren oder tödlichen Verletzungen führen. Sie werden möglicherweise gebeten, das Produkt oder Teile davon zur Untersuchung und/oder Reparatur zurückzusenden. Senden Sie keine Produkte an Polygroup® zurück, ohne vorher eine Rücksendenummer erhalten zu haben.

### BESCHRÄNKTE GARANTIE

Polygroup® Trading Limited, nachfolgend "Polygroup®", garantiert nur dem ursprünglichen Käufer eine Haftung für 90 Tage ab Kaufdatum für Materialschäden und Verarbeitungsfehler am Metallrahmen-Pool. Der ursprüngliche Käufer muss den Nachweis für seinen Kauf in Form des originalen Kaufbelegs aufbewahren und diesen Beleg auf Verlangen von Polygroup® oder seiner designierten Vertreter vorzeigen können. Garantieansprüche können nicht ohne gültigen Kaufbeleg geltend gemacht werden. Diese beschränkte Garantie gilt nur für den ursprünglichen Käufer des Produkts und ist nur auf die Reparatur oder den Ersatz des Produktes und nach alleinigem Ermessen von Polygroup® begrenzt. Folgeschäden, einschließlich von Ansprüchen hinsichtlich des Verlustes von Wasser oder Pool-Chemikalien, Beschädigungen oder Arbeitsleistungen werden nicht von dieser Gewährleistung abgedeckt. Diese Garantie entfällt, wenn der Käufer selbst oder eine unautorisierte Person das Produkt ändert oder repariert, keine original Polygroup®-Teile oder Polygroup®-Zubehör verwendet hat, das Produkt unter Zuwiderhandlung der Herstelleranweisungen benutzt wurde, eine unpassende Stromspannung Verwendung fand, das Produkt in irgendeiner Weise unsachgemäß behandelt wurde oder Unfällen oder Nachlässigkeit ausgesetzt war. Polygroup® kann nicht dafür verantwortlich gemacht werden, wenn Gräser durch das Bodenmaterial und/oder die Poolumrandung wachsen, da es sich hierbei nicht um einen Herstellungs- oder Verarbeitungsfehler handelt.

Unter keinen Umständen ist Polygroup®, seine autorisierten Vertreter, verbundenen Unternehmen oder Mitarbeiter dem Kunden oder einer anderen Partei gegenüber haftbar für direkte Schäden oder Folgeschäden. Einige Staaten, Länder oder andere Gerichtsbarkeiten erlauben nicht den Ausschluss oder die Beschränkung von indirekten Schäden oder Folgeschäden. Die genannten Beschränkungen bzw. Ausschlüsse treffen deshalb unter Umständen nicht auf Sie zu.

## INHALTSVERZEICHNIS

Warnungen .....	3 ~ 5
Teileliste .....	6
Aufbauanleitung .....	7 ~ 8
Wartung und Entwässerung des Pools .....	8 ~ 9
Lagerung des Pools und Aufbewahrung im Winter .....	9
Sicherheitsschild für den Pool .....	10
Sicherheitshinweise zur Poolabdeckung.....	11
Kontakt zum Kundendienst.....	12


## WICHTIGE SICHERHEITSHINWEISE


Beim Installieren und bei der Verwendung dieses Produkts, sollten grundlegende Sicherheitsvorkehrungen immer befolgt werden, einschließlich der nachfolgenden:

### LESEN UND BEFOLGEN SIE ALLE ANWEISUNGEN

Die Nichtbeachtung dieser Warnungen und Anweisungen kann zu schweren oder tödlichen Verletzungen führen.



 <b>ACHTUNG</b>	
<b>ERTRINKEN VERHINDERN</b> Beaufsichtigen Sie Kinder zu jeder Zeit. Befolgen Sie alle Sicherheitsregeln.	<b>KEINE KOPFSPRÜNGE UND NICHT TAUCHEN! NICHT SPRINGEN!</b> Flaches Wasser - Sie können dauerhaft verletzt werden.

 <b>ACHTUNG</b>	
<b>NICHT AUF DER POOLWAND SITZEN ODER DARÜBER LEHNEN</b> Flaches Wasser - Sie können dauerhaft verletzt werden.	<b>VERMEIDEN SIE DAS EINKLEMMEN/ HÄNGENBLEIBEN</b> Bleiben Sie von den Sauganschlüssen fern. Sie könnten ertrinken.



Bitte sorgfältig lesen und zum späteren Nachschlagen aufbewahren.

 	<ul style="list-style-type: none"> <li>• Stellen Sie den Pool nur auf <b>EBENEM, STABILEM</b> und <b>FESTEM</b> Boden auf.</li> <li>• Stellen Sie den Pool <b>NICHT</b> auf sandigen Oberflächen auf.</li> <li>• Übermäßig viel Sand im Pool <b>BESCHÄDIGT</b> die Poolfolie und das Filtersystem.</li> </ul> Die Nichteinhaltung dieser Anweisungen führt zum Verlöschen der Garantiesprüche.
---	--

**BEMERKUNG:** KUNDEN, DIE EINEN POOL KAUFEN UND AUFSTELLEN, KÖNNTEN DURCH KOMMUNALE ODER STAATLICHE GESETZE WEITERE KOSTEN AUF SICH ZIEHEN, UM DEN STAATLICHEN ODER KOMMUNALEN GESETZEN HINSICHTLICH UMZÄUNUNGEN UND ANDEREN SICHERHEITSAUFORDERUNGEN ZU ENTSPRECHEN. KÄUFER SOLLTEN IHREN KOMMUNALEN VOLLZUGSBEAMTEN DES BAUAMTES KONTAKTIEREN, UM WEITERE EINZELHEITEN ZU ERFRAGEN. POLYGROUP® LEHNT JEDE VERANTWORTUNG FÜR ZUSÄTZLICHE KOSTEN AB, DIE EVENTUELL BEI IHNEN ENTSTEHEN.

## **ACHTUNG**

Lesen, verstehen und befolgen Sie alle Hinweise dieser Gebrauchsanleitung sorgfältig, bevor Sie den Swimmingpool aufstellen und benutzen. Diese Warnungen, Anweisungen und Sicherheitsrichtlinien behandeln einige allgemein übliche Risiken beim Baden, aber sie können nicht alle möglichen Risiken und Gefahren nennen. Lassen Sie immer Vorsicht, gesunden Menschenverstand und Ihr gutes Urteilsvermögen walten, wenn Sie sich an Aktivitäten im Wasser erfreuen.

### Sicherheit für Nichtschwimmer

1. Die andauernde, direkte und aufmerksame Beaufsichtigung schlechter Schwimmer und von Nichtschwimmern durch einen verantwortungsbewussten Erwachsenen ist zu jeder Zeit vonnöten. (Beachten Sie, dass Kinder unter 5 Jahren dem höchsten Gefährdungsrisiko durch Ertrinken ausgesetzt sind.)
2. Bestimmen Sie einen kompetenten Erwachsenen, der den Pool immer wenn er benutzt wird beaufsichtigt;
3. Schlechte Schwimmer und Nichtschwimmer sollten persönliches Schutzzubehör tragen, wenn sie den Pool benutzen.
4. Wenn der Pool nicht benutzt wird oder unbeaufsichtigt ist, dann entfernen Sie alle Spielsachen vom Pool und seiner Umgebung, damit Kinder nicht zum Pool hingezogen werden.

### Sicherheitsvorrichtungen

1. Es wird empfohlen, eine Absperrung zu errichten (und, wo möglich, alle Türen und Fenster zu sichern), um den unberechtigten Zugang zum Swimmingpool zu verhindern.
2. Absperrungen, Poolabdeckungen, Pool-Alarmanlagen oder ähnliche Sicherheitsgeräte sind hilfreiche Mittel. Sie sind aber kein Ersatz für eine fortwährende und kompetente Beaufsichtigung durch einen Erwachsenen.

### Sicherheitsvorrichtungen

1. Es wird empfohlen, Rettungsgeräte (z.B. einen Rettungsring) beim Pool aufzubewahren.
2. Halten Sie ein funktionierendes Telefon und eine Liste mit Notrufnummern in der Nähe des Pools bereit.

## Sichere Benutzung des Pools

1. Ermuntern Sie alle Benutzer des Pools, ganz besonders Kinder, das Schwimmen zu erlernen.
2. Erlernen Sie lebensrettende Sofortmaßnahmen (Herz-Lungen-Wiederbelebung), und frischen Sie dieses Wissen regelmäßig wieder auf. Dies kann im Notfall den lebensrettenden Unterschied ausmachen.
3. Weisen Sie alle Poolbenutzer einschließlich der Kinder darin ein, was im Notfall zu tun ist.
4. Niemals Kopfsprünge in flaches Wasser machen. Dies könnte zu schwerwiegenden Verletzungen oder Tod führen.
5. Benutzen Sie den Swimmingpool nicht, wenn Sie Alkohol getrunken haben oder Medikamente eingenommen haben, die Ihr Vermögen zur sicheren Benutzung des Pools beeinträchtigen könnten.
6. Wenn Poolabdeckungen verwendet werden, dann entfernen Sie diese vollständig von der Wasseroberfläche, bevor Sie in den Pool steigen.
7. Schützen Sie die Poolbenutzer vor wasserbedingten Krankheiten, indem Sie das Poolwasser behandeln und angemessene Hygienemaßnahmen einhalten. Ziehen Sie dafür die Hinweise zur Wasseraufbereitung zurate.
8. Bewahren Sie Chemikalien (z.B. Wasserbehandlungs-, Reinigungs- oder Desinfektionsmittel) außerhalb der Reichweite von Kindern auf.
9. Abnehmbare Leitern müssen auf einer horizontalen Fläche abgelegt werden (falls zutreffend).
10. Wählen Sie einen geeigneten Ort aus, um die Gefahr des Ertrinkens kleiner Kinder zu vermeiden. Stellen Sie den Mini-Pool an einem Ort auf, an dem die Überwachung konstant bleiben kann.

## Leiter (falls zutreffend)

1. Überprüfen Sie alle Schrauben und Muttern auf festen Sitz, und ziehen Sie sie wenn notwendig nach (falls zutreffend).
2. Maximal zulässiges Gewicht: 150kg.
3. Die Leiter darf nicht für andere Zwecke verwendet werden.

## Sicherheit für Kinder

1. Beauftragen Sie einen Erwachsenen mit der Überwachung der Kinder im Pool.
2. Beim Befüllen und Entleeren des Beckens besteht die Gefahr des Ertrinkens. Beaufsichtigen Sie Kinder ständig und entfernen Sie keine Sicherheitsbarrieren, bis der Pool vollständig leer und verstaut ist.
3. Kinder, insbesondere Kinder unter fünf Jahren, sind einem hohen Ertrinkungsrisiko ausgesetzt. Das Ertrinken geschieht leise und schnell und kann in nur 5 cm (2 Zoll) tiefen Wasser erfolgen.
4. Halten Sie Kinder in Ihrer direkten Sicht, bleiben Sie in der Nähe und beaufsichtigen Sie sie aktiv, wenn sie sich in oder in der Nähe dieses Pools befinden und wenn Sie diesen Pool füllen und leeren.
5. Überprüfen Sie bei der Suche nach einem vermissten Kind zuerst den Pool, auch wenn angenommen wird, dass sich das Kind im Haus befindet.
6. Lassen Sie kein Spielzeug im Pool, wenn Sie es nicht mehr benutzen, da Spielzeug und ähnliche Gegenstände ein Kind in den Pool locken könnten. Stellen Sie Möbel (z. B. Tische, Stühle) außerhalb des Pools auf, damit Kinder nicht darauf klettern können, um Zugang zum Pool zu erhalten. Nachdem Sie den Pool benutzt haben, entfernen Sie das Wasser auf einen Wasserstand von maximal 1 cm.
7. Stellen Sie Pumpen und Filter so auf, dass Kinder nicht darauf klettern können und Zugang zum Pool haben.

## Achtsamkeit am Swimmingpool

1. Nur von Erwachsenen zusammengebaut. Beim Auspacken und Zusammenbauen des Pools ist Vorsicht geboten. Dieser Pool kann zugängliche, möglicherweise gefährliche scharfe Kanten oder Punkte enthalten, die für den Pool erforderlich sind.
2. Der Boden des Pool sollte zu jeder Zeit vom der äußern Rand aus sichtbar sein.
3. Erlauben Sie niemals, dass im oder am Pool Unfug getrieben wird oder dass Kopfsprünge und andere Sprünge ausgeführt werden. Das Missachten dieser Regel kann zu ernsthaften Verletzungen, Lähmungen oder Tod führen. **ERLAUBEN SIE NIEMANDEM**, alleine und ohne Beaufsichtigung zu schwimmen.

**ANMERKUNG:** Dieser Pool hat an der inneren Wandseite eine Markierung für den maximalen Wasserstand. Nicht überfüllen! Überschüssiges Wasser gegebenenfalls ablassen!

**POOL ENTLEEREN:** Drücken Sie die Seitenwand herunter oder heben Sie eine Seite des Pools an, um das Wasser abzulassen.

- ANMERKUNG:**
1. Der Pool kann mit einem milden Spülmittel und lauwarmem Wasser gereinigt werden.
  2. Achten Sie darauf, dass der Pool vollständig trocken ist bevor Sie ihn verstauen, damit Schimmelbildung verhindert wird.
  3. Lagern Sie alle Teile in einer trockenen und warmen Umgebung, wo die Temperaturen nicht unter 0°C (32°F) fallen.

## ACHTUNG

**ERSTICKUNGSGEFAHR VERMEIDEN** Halten Sie die Plastiktüte, die bei diesem Produkt verwendet wird, von Babys und Kindern fern. Verwenden Sie die Tüte nicht in Wiegen, Kinderbetten, Kinderwagen oder Laufgittern. Die Plastiktüte könnte die Nase und den Mund bedecken und so die Atmung verhindern. Die Plastiktüte ist kein Spielzeug.

1. Achtung Nur für den häuslichen Gebrauch
2. Bauen Sie das Planschbecken nicht auf Beton, Asphalt oder anderen harten Oberfläche auf.
3. Platzieren Sie das Produkt auf einer ebenen Oberfläche und stellen Sie es mindestens 2 m von jeglichen Hindernissen wie Zäunen, Garagen, Häusern, überhängenden Ästen, Wäscheleinen oder Stromkabeln entfernt auf.
4. Eine Person muss das Produkt aufstellen.
5. Die Aufstellzeit beträgt etwa 15 bis 45 Minuten (Ausschließlich von Erdarbeiten und Befüllung).
6. Verboten Sie das Rennen und überschwängliche Spielen um den Swimmingpool herum.
7. Halten Sie das Wasser immer sauber und frei von Krankheitserregern.
8. Lassen Sie den entleerten Pool nicht im Freien stehen. Der leere Pool kann durch Wind verformt und/oder verschoben werden.

## Gefahren beim Tauchen

Machen Sie keine Kopfsprünge in den Pool hinein. Köpfsprünge in flaches Wasser können zu Genickbrüchen, Lähmungen oder Tod führen.

## Gefahren durch Stromschläge

1. Halten Sie alle elektrischen Kabel, Radios, Lautsprecher und andere Elektrogeräte vom Pool fern.
2. Stellen Sie den Pool nicht in der Nähe oder unter Oberleitungen auf.

## Besondere Achtung

1. Kommunale Bauvorschriften können eine Baugenehmigung oder Elektrogenehmigung verlangen. Der Monteur muss die Vorschriften zum Absenken, zu Umzäunungen, zu Geräten und anderen Bedingungen befolgen.
2. Bauen Sie den Pool NICHT bei schlechtem Wetter, starkem Wind oder Temperaturen unter 16°C (60°F) fallen. auf.
3. Dieser Pool kann gelagert werden. Er sollte zerlegt und eingelagert werden, wenn die Temperaturen voraussichtlich unter 0°C (32°F) fallen.
4. Hinsichtlich der Filtrierung müssen die Sicherheitshinweise darauf ausmerksam machen, dass der Pool nicht benutzt werden darf, wenn das/die Filtersystem(e) beschädigt ist/sind (falls zutreffend).

Achten Sie darauf, dass Sie beim Pool ein Telefon zur Hand haben, damit Sie die Kinder nicht unbeaufsichtigt lassen müssen, wenn Sie telefonieren.

Bei Unfällen

1. Holen Sie das Kind so schnell wie möglich aus dem Wasser.
2. Rufen Sie unverzüglich den Rettungsdienst an und befolgen Sie die Anweisungen, die Ihnen gegeben werden.
3. Ersetzen Sie nasse Kleidung durch warme Decken.
4. Prägen Sie sich die Notrufnummern ein und bringen Sie sie in der Nähe des Pools an.
5. Feuerwehr;
6. Rettungsdienst;
7. Giftnotruf;

Hinsichtlich der Filtrierung müssen die Sicherheitshinweise darauf ausmerksam machen, dass der Pool nicht benutzt werden darf, wenn das/die Filtersystem(e) beschädigt ist/sind (falls zutreffend).

Nicht auf die Abdeckung treten.

Als Besitzer des Pools sind Sie für die Personen, die den Pool benutzen, verantwortlich. Deshalb:

1. Lassen Sie Ihre Kinder und andere Nichtschwimmer niemals unbeaufsichtigt im oder beim Pool;
2. Stellen sie sicher, dass das Wasser hygienisch sauber ist.
3. Frischen Sie Ihr Wissen über Erste-Hilfe-Maßnahmen regelmäßig auf.
4. Bewahren Sie Wasserbehandlungsprodukte außerhalb der Reichweite von Kindern auf.
5. Reden Sie mit Ihren Kindern über die Verhaltensregeln bevor sie den Swimmingpool benutzen. Erklären Sie die Gefahren, die durch Wasser entstehen können, sobald die Kinder das entsprechende Alter erreicht haben.
6. Kontaktieren Sie Ihren Pool-Monteur, wenn Sie irgendwelche Fragen hinsichtlich der sicheren Benutzung des Swimmingpools haben.

Die folgenden Ausrüstungsgegenstände können zusätzliche Pool-Sicherheit bieten. Ihr Pool-Fachmann kann Sie dazu beraten:

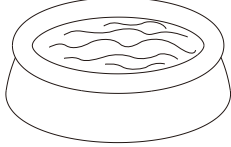
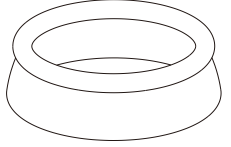
- Sicherheitsabdeckung
- Umzäunung um den Pool mit verschließbarem Tor
- Pool-Alarmanlage
- Abgrenzung

Die allgemeinen Sicherheitshinweise können nicht alle Umstände und individuellen Fälle abdecken. Sie kennen die Besonderheiten Ihres Grundstücks und die Schwimmfähigkeiten und das Verhalten Ihrer Kinder und Ihrer Gäste, die den Pool benutzen, am besten. Sie sollten deshalb weitere Sicherheitsmaßnahmen beim Pool einführen, wenn diese nötig sind. Solche Maßnahmen können z.B. die Einsetzung einer zusätzlichen Aufsichtsperson umfassen, wenn der Pool von mehreren Nichtschwimmern zur gleichen Zeit benutzt wird.

## Wartung des Pools

1. Entleeren Sie den Pool nach jedem Gebrauch vollständig, und lagern Sie den leeren Pool so, dass er kein Wasser vom Regen oder anderweitig ansammelt.
2. Entfernen Sie das Wasser nach der Benutzung so weit, dass nur noch 1 cm oder weniger übrig ist.
3. Überprüfen und warten Sie die wichtigsten Bauteile jede Stunde.
4. Wenn diese Überprüfungen nicht durchgeführt werden, dann könnte das Produkt auseinanderfallen oder anderweitig zur Gefahr werden.
5. Überprüfen Sie alle Schrauben und Muttern auf festen Sitz, und ziehen Sie sie wenn notwendig nach (falls zutreffend).
6. Überprüfen Sie alle Abdeckungen der Schrauben und scharfen Kanten, und erneuern Sie sie wenn notwendig (falls zutreffend).
7. Ersetzen Sie defekte Teile gemäß der Herstellerangaben.
8. Wechseln Sie das Wasser im Pool regelmäßig oder wenn es offensichtlich verunreinigt ist aus. (Besonders bei warmem Wetter.)

# TEILE LISTE

		
Quick Set Ring-Pool	Poolfolie	
Poolgröße	Teile-Nr.	
05'x15" (152x38) cm	P10005150099	--
	P1000515A099	--
	P1000515B099	P10005159695
	--	P10005159439
	--	P10006200A99
06'x20" (183x51) cm	P1000515C099	P1B008300099
	P10006200099	P10006202099
	P10006205099	P10006203099
	P10006206099	P10006204099
	P10006208099	P10006207099
07'x20" (213x51) cm	P10007200099	P10007202099
07'x26" (213x66) cm	P10007260099	P10007262099
	P10007263099	--
08'x26" (244x66) cm	P10008260099	P10008262099
	--	P10008262099
08'x30" (244x76) cm	P10008300099	P10008302099
	P10008303099	P10008301099
	P10008304099	P10008305099
	P10008307099	P10008306099
	P10008308099	P10008300A99
	P10008300B99	--
	P1A008300099	--
	P1N008300099	--
09'x26" (274x66) cm	P10009260099	P10009262099
09'x30" (274x76) cm	P10009300099	P10009302099
10'x30" (305x76) cm	P10010300099	P10010302099
	P10010303099	P10010306099
	P10010305099	P10010308099
	P10010304099	--
	P10010307099	--
	P1A010300099	--
	P1N010300099	--
10'x36" (305x91) cm	P10010360099	P10010362099
	P10010363099	--
12'x20" (366x51) cm	P10012200099	--
12'x30" (366x76) cm	P10012300099	P10012302099
	P10012303099	P10012304099
	--	P10012305099
12'x33" (366x84) cm	P10012330099	P10012332099
	P10012330299	--
12'x36" (366x91) cm	P10012360099	P10012362099
	P10012363099	P10012365099
	P10012364099	P10012366099
	P10012367099	P1A012363099
13'x33" (396x84) cm	P10013330099	P10013332099
13'x39" (396x99) cm	P10013390099	P10013392099
14'x36" (427x91) cm	P10014360099	P10014362099
	P1A014360099	--
	P1N014360099	--
14'x42" (427x107) cm	P10014420099	P10014422099
15'x36" (457x91) cm	P10015360099	P10015362099
15'x42" (457x107) cm	P10015420099	P10015422099
	P10015480099	P10015482099
	--	P10015483099
	--	P1A015482099
15'x52" (457x132) cm	P10015520099	P10015522099
16'x42" (488x107) cm	P10016420099	P10016422099
	P1A016420099	--
	P1N016420099	--
	P1Q016420099	--
16'x48" (488x122) cm	P10016480099	P10016482099
16'x52" (488x132) cm	P10016520099	P10016522099
18'x48" (549x122) cm	P10018480099	P10018482099
	P10018484099	P10018483099
	P1A018480099	P1A018482099
	P1N018480099	P10018485099
18'x52" (549x132) cm	P10018520099	P10018522099

## AUFBAUANLEITUNG

Machen Sie sich vor dem Aufbau ein paar Minuten lang mit allen Bauteilen vertraut.

**!** **ACHTUNG** - Überfüllen Sie den Pool NICHT, und/oder erlauben Sie es niemandem, auf der Poolwand zu sitzen oder sich darüber zu lehnen. - DAS KANN ZU BLEIBENDEN SCHÄDEN FÜHREN! Lassen Sie das Wasser nach starken Regenfällen auf einen vernünftigen Pegel ab.  
**TIPP:** Es ist viel einfacher den Pool aufzubauen, wenn Sie ihn vor dem Aufbau entfalten und für ungefähr 2 Stunden in direktem Sonnenlicht liegen lassen. Dies sichert einen faltenfreien Sitz, denn das Poolmaterial wird so geschmeidiger und lässt sich damit beim Aufbau leichter in Form bringen.

**ACHTUNG** - SEHR WICHTIG! DER BODEN DES STANDORTS MUSS EBEN, STABIL UND FEST SEIN.

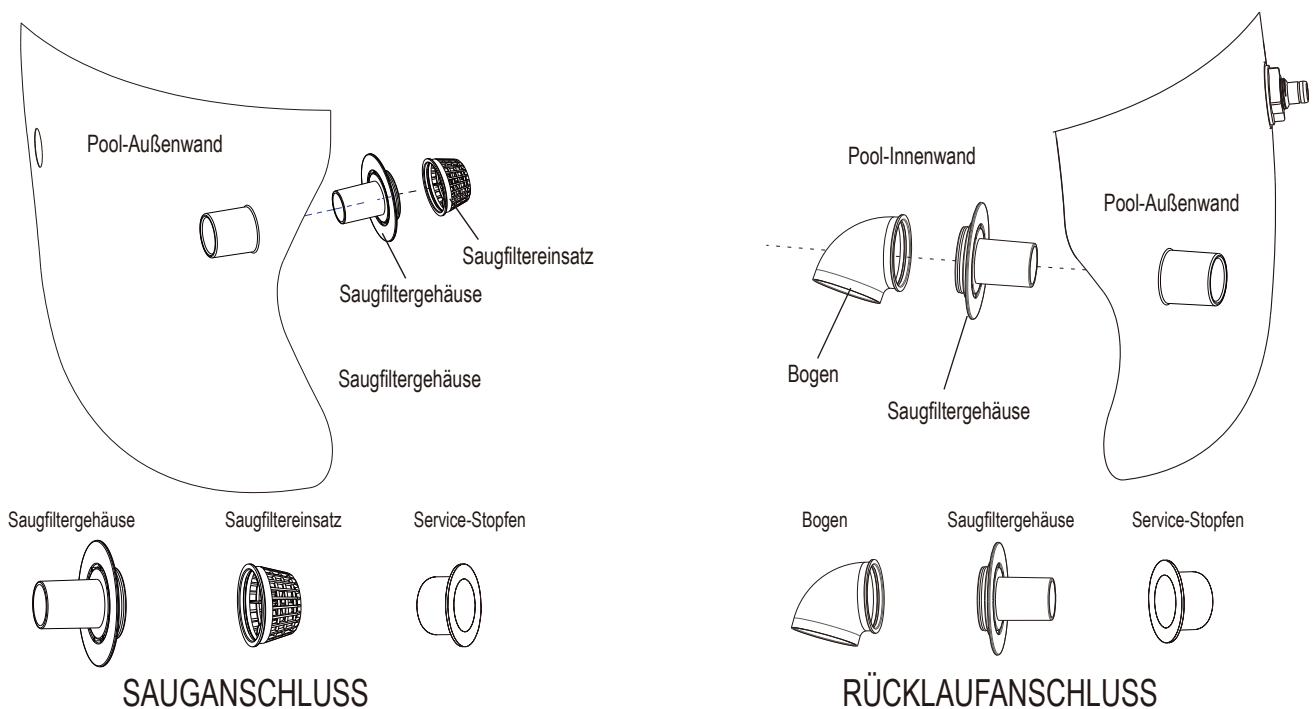
- Der Pool muss auf einer glatten und ebenen Stelle mit festem Boden aufgebaut werden, die frei von Steinen, Kies, Stöcken, Asphalt oder anderen auf Öl basierenden Gemischen ist.
- Vor dem Aufstellen des Pools sollten Sie harte Gräser in dem Bereich entfernen. Bestimmte Gräser mit starkem Wuchs wie etwa das St. Augustin und Bermuda Gras können durch die Umrandung wuchern. Ein Bodenvlies oder eine Plane kann dabei helfen, dies zu vermeiden. Gras, das durch die Umrandung wächst, ist von der Garantie ausgeschlossen.
- Bauen Sie den Pool nicht auf einer hölzernen Terrasse oder anderen hölzernen Oberflächen auf. Sand und/oder unverdichtete Erde sind als Unterbau für den Pool ungeeignet, da beide Materialien weggespült werden und Unebenheiten verursachen.
- WERDEN DIE HIER AUFGEFÜHRTEN ANWEISUNGEN NICHT BEACHTET, KANN DER POOL EINSTÜRZEN UND DIE GARANTIE VERFÄLLT!

### Vorbereitung der Lagerstelle

1. Wählen Sie eine ebene Fläche, und entfernen Sie alle Abfälle, Zweige, Steine usw. Wählen Sie keine Fläche, die unter Oberleitungen, Bäumen oder näher als 4,5 m an einem Gebäude liegt.
2. Der Pool muss mindestens 1,8 Meter von Steckdosen entfernt sein.
3. Fragen Sie bei Ihren örtlichen Behörden nach, um sicherzugehen, dass kein unterirdisches Kabel, keine Telefonleitung, keine Gasleitung usw. unter der von Ihnen gewählten Fläche verläuft.

### Aufbauanleitung

1. Entfalten Sie den Quick Set® Pool vorsichtig und prüfen Sie die Nahtstellen auf Verarbeitungsfehler. Legen Sie den Pool mit dem aufblasbaren Ring nach oben und mit den Sicherheitshinweisen an der Außenseite auf der ausgewählten Fläche aus. Achten Sie darauf, dass der Poolboden flach und rund ist.
2. Falls dem Pool Öffnungen beiliegen oder falls Sie eine Filteranlage mit Pumpe zukaufen möchten, sollten die Saug- und Rücklaufarmaturen etwa 3 bis 7 m von der Steckdose entfernt verlegt werden, die Sie für die Poolpumpe nutzen möchten.
- Falls dem Pool Anschlüsse beiliegen - Montieren Sie die Saug- und Rücklaufarmaturen an der Poolwand, bevor der Pool befüllt wird.



Beachten Sie: Die schwarze Gummidichtung (Verbindungsichtung) muss immer auf die Kunststoffsaug- oder Rückschlagverbindung aufgebracht werden und sich bereits im Inneren befinden, bevor die Verbindung durch die Beckenwand geschoben wird. Nur so ist eine wasserdichte Verbindung möglich.

Sicherstellen, dass sowohl Wasserkappe als auch Wartungsstopfen befestigt sind, während das Becken befüllt wird oder bis ein Filtersystem angeschlossen werden kann.

## Aufstellanleitung - Fortsetzung

### Anweisungen zum Aufblasen

**ACHTUNG:** Nur von einem Erwachsenen aufzublasen. NICHT zu sehr aufblasen, oder mit Hochdruckluft oder einem Luftkompressor aufblasen oder den empfohlenen Druck übersteigen. Nur mit kalter Luft aufblasen.

1. Das Becken in einem sauberen Bereich aufblasen, in dem es keine Steine oder andere scharfe Objekte gibt.
2. Die Luftkammern allmählich mit einer manuellen/fußbetriebenen Luftpumpe (gegebenenfalls) in der folgenden Reihenfolge aufblasen.  
**Der ausreichende Luftdruck:** Achten Sie darauf, dass sich das Becken bei Berührung stabil, aber NICHT hart anfühlt - um die Arm- und Rückenstützen und/oder die Seitenkanten und unter den Tassenhaltern (falls vorhanden) sollten noch kleine Falten vorhanden sein.
3. Verschließen Sie die Aufblasventile und drücken Sie sie in das Becken, damit eine glatte Oberfläche entsteht.
4. Prüfen Sie besonders bei sehr warmen oder kalten Tagen während der Nutzung regelmäßig nach, dass der Luftdruck ausreicht.

STELLEN SIE DIE WASSERZUFUHR AB, WENN SICH ETWA 2,5 CM WASSER AM BODEN BEFINDEN. GLÄTTEN SIE NUN DIE KNICKSTELLEN AM POOLBODEN. GEHEN SIE DABEI VON DER MITTE NACH AUSSEN VOR. VERGEWISSERN SIE SICH, DASS DER BODEN JETZT GRANZ RUND IST UND FLACH AUFLIEGT.

WENN DIESER SCHRITT NICHT BEACHTET WIRD, FÜLLT SICH DER POOL UNGLEICHMÄSSIG MIT WASSER. ER SIEHT DANN EHER OVAL ODER GANZ UNFÖRMIG AUS.

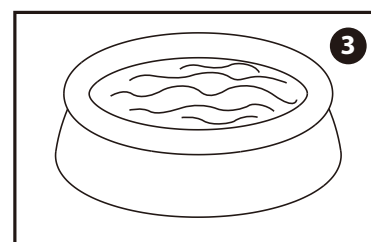
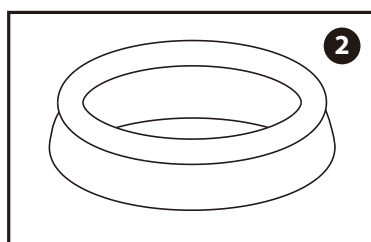
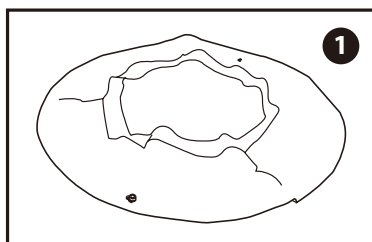
SIEHE ABBILDUNG 2-3 SIE MÜSSEN DANN WIEDER GANZ VON VORN BEGINNEN.

5. Ziehen Sie nun sämtliche Außenwandteile geradlinig hoch, sodass sich keine Bereiche mehr unter dem Poolboden befinden. Ziehen Sie auch den oberen Ring rund um den Pool straff nach oben, damit sich der Pool überall gleichmäßig befüllen lässt.

HINWEIS: WENN SICH MEHR ALS 2 BIS 5 ZENTIMETER WASSER AUF EINER SEITE DES POOLS ANSAMMELN, OHNE DASS SICH DER POOL IN DER MITTE FÜLLT, DANN STEHT ER NICHT GERADE GENUG UND MUSS NIVELLIERT WERDEN. SIEHE "AUFSTELLVORBEREITUNG" OBEN.

WEITERER HINWEIS: DURCH DAS GEWICHT DES WASSERS KANN BEI EINER HÖHEREN BEFÜLLUNG KEINE KORREKTUR MEHR Vorgenommen werden.

6. Je weiter Sie den Pool befüllen, desto höher steigt der aufgeblasene Ring. Innen an der Poolfolie ist eine BEFÜLLMARKE für die maximale Füllmenge aufgedruckt. Wenn alle Arbeiten erledigt sind und zu dem Pool eine Filter-/Pumpenanlage gehört, befolgen Sie nun die Anweisungen in der Bedienungsanleitung des "Swimmingpool-Filtersystems", um die Filterpumpe zu installieren.



## WARTUNG UND ENTWÄSSERUNG DES POOLS

**ACHTUNG:** BEFOLGEN SIE IMMER DIE HINWEISE DER HERSTELLER DER CHEMIKALIEN UND DEREN ACHTUNG ZU DEN GESUNDHEITS- UND GEFAHREN RISIKEN.

Geben Sie keine Chemikalien in den Pool, wenn sich Menschen darin befinden. Das kann zu Haut- und Augenreizungen führen. Konzentrierte Chlormittel können die Poolfolie beschädigen. Polygroup®, unser Einkäufer bzw. die Einzelhändler oder Dritte haften unter keinen Umständen für Kosten, die durch den Verlust von Poolwasser, durch Chemikalien oder Wasserschäden entstehen. Halten Sie immer Ersatz-Filtereinsätze bereit. Tauschen Sie die Filtereinsätze alle zwei Wochen aus. Wir empfehlen die Verwendung einer Polygroup®-Filterpumpe für alle unsere oberirdischen Pools. Um eine Polygroup®-Filterpumpe oder andere Zubehörteile zu kaufen, besuchen Sie unsere Website oder rufen Sie den Polygroup®-Kundenservice an.

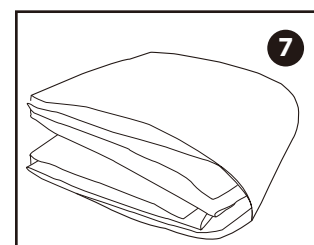
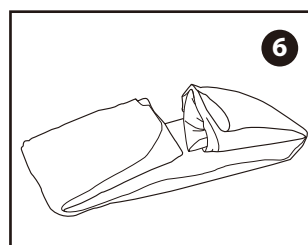
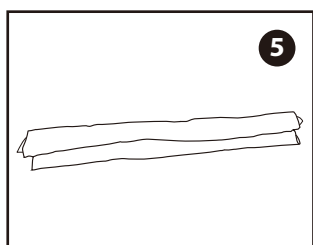
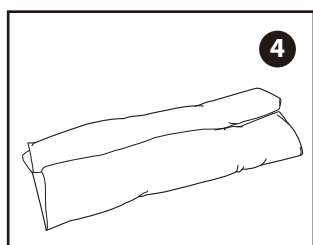
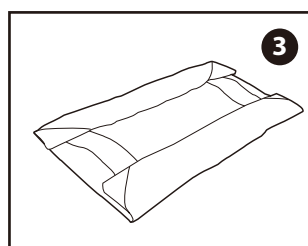
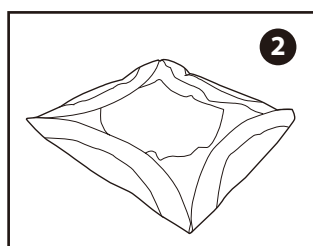
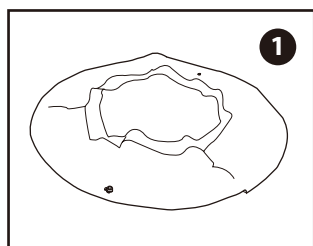
**ÜBERMÄSSIGER REGEN:** Um Schäden am Pool durch Überfüllung zu vermeiden, lassen Sie unverzüglich das Regenwasser ab, durch das der Wasserpegel über den zulässigen Maximalwert steigt.

### Ablassen des Wassers und Langzeitlagerung

1. Beachten Sie Ihre spezifischen kommunalen Vorschriften hinsichtlich der Entsorgung von Poolwasser.
2. Achten Sie darauf, dass die Ablassschraube im Inneren des Pools richtig geschlossen ist.
3. Schrauben Sie die Kappe des Ablassventils an der Außenseite des Pools ab.
4. Schließen Sie einen 5/8-Zoll-Gartenschlauch am Ablassventil an.
5. Legen Sie das andere Ende des Gartenschlauchs in einen Bereich, in dem das Wasser auf sichere Weise ablaufen kann, und zwar vom Haus und anderen nahegelegenen Gebäuden weg.
6. Entfernen Sie die innere Kappe der Ablassschraube, um das Schwimmbecken zu entleeren.
7. Wenn kein Wasser mehr abläuft, heben Sie den Pool an der gegenüberliegenden Seite des Ablassventils an, sodass das restliche Wasser ablaufen kann und der Pool komplett leer ist.



8. Setzen Sie die Abflusskappe an der Außenseite des Pools ein.
9. Lassen Sie die Luft aus dem oberen Ring vollständig ab und entfernen Sie alle Verbindungsteile.
10. Achten Sie darauf, dass der Pool und alle Bauteile vollständig trocken sind, bevor Sie sie einlagern. Lassen Sie die Folie vollständig an der Luft in der Sonne trocknen, bevor Sie sie falten. (siehe Abbildung 1) Streuen Sie etwas Talkum darüber, damit das Vinyl nicht zusammenklebt und die Restfeuchtigkeit aufnimmt.
11. Legen Sie ein Viereck. Beginnen Sie an einer Seite damit, ein Sechstel der Folie zweimal ineinander zu schlagen. Tun Sie das Gleiche an der gegenüberliegenden Seite (siehe Abbildung 2 und 3).
12. Sobald Sie die zwei Seiten gefaltet haben, schlagen Sie die eine über die andere, als ob Sie ein Buch schließen würden (siehe Abbildung 4 und 5).
13. Falten Sie die zwei langen Enden zur Mitte (siehe Abbildung 6).
14. Schlagen Sie die eine über die andere, als ob sie ein Buch schließen würden, und drücken Sie die Folie zusammen (siehe Abbildung 7).
15. Die Folie und das Zubehör müssen an einem trockenen, temperaturgeregelten Aufbewahrungsort mit einer Temperatur zwischen 0°C und 40°C verstaut werden.
16. Die Originalverpackung kann zur Lagerung verwendet werden.



## LAGERUNG DES POOLS UND AUFBEWAHRUNG IM WINTER

Dieser überirdische Pool kann nicht winterfest gemacht und muss entwässert, demontiert und ordnungsgemäß eingelagert werden, falls Sie in einem Gebiet wohnen, in dem die Temperatur unter 0°C sinkt. Sollten Sie in einer wärmeren Region zu Hause sein, beachten Sie die nachfolgenden Anweisungen. Nach der Benutzung können Sie den Pool ganz einfach entleeren und an einem sicheren Ort verstauen (siehe Langzeitlagerung oben). Poolbesitzer, die in wärmeren Regionen leben, können den Pool das ganze Jahr über stehen lassen. In kalten Regionen, wo es zu Frost kommt, kann das Eis Ihren Pool beschädigen. Die Garantie für den Pool erlischt, wenn dieser in Gebieten bei Temperaturen unter 0°C überirdisch aufgestellt bleibt.

### Lagern Sie Ihren oberirdischen Pool für den Winter ein

1. Entfernen Sie das Poolwasser vollständig. Wenn Sie einen Schnellaufbau-Pool haben, dann achten Sie darauf, dass der obere Ring völlig luftleer ist.
2. Entfernen Sie den Abschöpfer (falls zutreffend) und alle Zubehörteile, die mit dem Filter-Gewindeanschluss verbunden sind. Entfernen Sie das Filtergitter, wenn nötig. Achten Sie darauf, dass alle Bauteile vollständig trocken sind, bevor Sie sie einlagern.
3. Schließen Sie die Einlauf- und Auslaufarmaturen von der Poolinnenseite an (sofern zutreffend).
4. Entfernen Sie die Leiter (falls zutreffend) und lagern Sie sie an einem sicheren Ort. Achten Sie darauf, dass die Leiter vor dem Einlagern vollständig trocken ist.
5. Entfernen Sie die Schläuche, die die Pumpe und den Filter mit dem Pool verbinden.
6. Fügen Sie die geeigneten Chemikalien für die Winterzeit hinzu. Fragen Sie Ihren örtlichen Poolhändler danach, welche Chemikalien Sie verwenden sollten und wie sie anzuwenden sind. Das kann von Region zu Region sehr unterschiedlich sein.
7. Decken Sie Ihren Pool mit der Polygroup®-Poolabdeckung ab. WICHTIGER HINWEIS: DIE Polygroup®-POOLABDECKUNG IST KEINE SICHERHEITABDECKUNG.
8. Säubern und entwässern Sie die Pumpe, das Filtergehäuse und die Schläuche. Entfernen und entsorgen Sie den alten Filtereinsatz. Halten Sie eine Ersatz-Kartusche für die nächste Saison bereit.
9. Bewahren Sie die Pumpe und die Filterteile an einem geschützten und trockenen Ort im Haus auf, vorzugsweise bei einer Temperatur zwischen 0°C und 40°C.

### Reparatur

1. Vermischen Sie in einer Sprühflasche Sie etwas flüssiges Spülmittel mit Wasser und sprühen Sie die Mischung über verdächtige Bereiche. Bei Lecks entstehen Blasen, an denen Sie erkennen, wo ein Loch ist.
  2. Reinigen Sie den Bereich um das Loch sehr gründlich von allen Verschmutzungen.
  3. Schneiden Sie ein Stück vom (mitgelieferten) Reparaturflicken ab, dessen Kanten das Loch um 2 cm überragen sollten. Runden Sie die Kanten mit einer Schere ab.
  4. Platzieren Sie den Flicker so, dass sich das Loch direkt in der Mitte befindet, drücken Sie fest auf und drücken Sie alle Luftblasen unter den Rändern hervor. Sie können auch ein Gewicht auf den Flicker legen, um ihn an Ort und Stelle zu halten.
  5. Nach der Reparatur vor dem erneuten Aufblasen mindestens eine Stunde abwarten.
- HINWEIS: Sollte der Flicker nicht haften bleiben, können Sie ihn einen Silikon- oder Polyurethan-Kleber befestigen, der für die Reparatur von Luftmatratzen, Zelten und Schuhen geeignet ist. Fragen Sie in Ihrem örtlichen Haushaltswaren- oder Campinggeschäft nach und befolgen Sie die Anweisungen auf dem Kleber.

## SICHERHEITSSCHILD FÜR DEN POOL

STELLEN SIE DIESE ACHTUNG NAHE IHRES POOLS AUF

 **ACHTUNG**

**FLACHES WASSER. KEINE  
KOPFSPRÜNGE. KEINE ANDEREN  
SPRÜNGE. NICHT TAUCHEN.**

**KOPFSPRÜNGE KÖNNEN ZU DAUERHAFTEN SCHÄDEN  
ODER TOD FÜHREN**



• Seien Sie vorsichtig. Schwimmen Sie mit einem Freund zusammen.

- Kinder müssen von einem Erwachsenen begleitet werden.
- Schwimmen Sie nicht, wenn Sie Alkohol getrunken oder Medikamente genommen haben.
- Machen Sie sich vor dem Schwimmen mit dem Pool vertraut.
- Nicht im oder beim Pool rennen, springen oder herumalbern.
- Kein Glas im Bereich des Pools.



**UM SCHWERWIEGENDE VERLETZUNGEN ZU VERMEIDEN, MÜSSEN ALLE POOLBENUTZER DIESE  
SICHERHEITSREGELN KENNEN UND BEFOLGEN.**

## SICHERHEITSHINWEISE ZUR POOLABDECKUNG

WENN SIE EINE POOLABDECKUNG, EINE SOLARABDECKUNG ODER EINE SOLARPLANE VERWENDEN, DENN LESEN SIE BITTE FOLGENDE HINWEISE.

### ACHTUNG FÜR POOLABDECKUNG / ACHTUNG FÜR SOLARABDECKUNG / ACHTUNG FÜR SOLARPLANE

#### **ACHTUNG**

VERMEIDEN SIE DIE GEFAHR ZU ERTRINKEN.

HALTEN SIE SICH VON ABDECKUNG UND DECKE FERN – SIE TRAGEN KEIN GEWICHT.

HALTEN SIE KINDER FERN. CHILDREN OR OBJECTS CAN NOT BE SEEN UNDER COVER AND BLANKET.

ENTFERNEN SIE STEHENDES WASSER - KINDER KÖNNEN AUF DER PLANE ERTRINKEN.

REMOVE COVER AND BLANKET COMPLETELY BEFORE ENTRY OF SWIMMERS - ENTRAPMENT POSSIBLE.

UNGESICHERTE ODER UNZUREICHEND BEFESTIGTE PLANEN SIND EIN GEFÄHRDUNGSRISIKO.

DIE NICHTBEFOLGUNG DIESER ANWEISUNGEN KANN ZU VERLETZUNGEN ODER ERTRINKEN FÜHREN.

DIES IST KEINE SICHERHEITSABDECKUNG.

INSTALL COVER AND BLANKET WITH LABELS FACING UP.

EINE KORDEL VERWENDEN, UM DIE ABDECKUNG SICHER AM POOL ZU BEFESTIGEN.

DIESE ABDECKUNG ENTSPRICHT DEN ANFORDERUNGEN GEMÄSS ASTM-STANDARD F-1346.

### SEHR WICHTIG

VERWENDEN SIE KEINE POOLABDECKUNG, SOLARABDECKUNG ODER SOLARPLANE BEI DIESEM POOL, WENN SIE DIESE WARNSCHILDER NICHT HAT.

### ACHTUNG:

Eine kompetente Beaufsichtigung und das Wissen um die Sicherheitsanforderungen sind die einzige Möglichkeit, das Ertrinken oder andauernde Schädigungen bei der Verwendung des Produkts zu verhindern. Lassen Sie kleine Kinder niemals unbeaufsichtigt.

## KONTAKT ZUM KUNDENDIENST

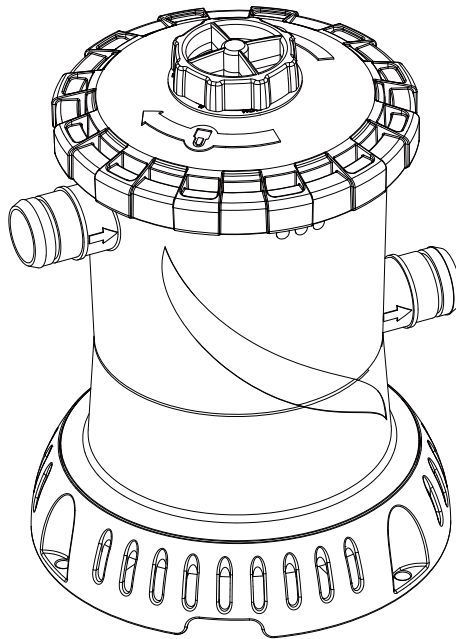
LÄNDER/REGIONEN	KONTAKTANGABEN
Vereinigtes Königreich	Telefon: +44 (0) 330 090 4414 E-Mail: support@poly-group.co.uk
Frankreich	Telefon: +33 (0) 969 360 535 (kostenlos für Anrufe aus Frankreich) E-Mail: aide@polypool.fr Website: www.polygroupsummerwaves.com
Spanien	Telefon: +34 (0) 902 848 775 E-Mail: apoyo@polypool.es Website: www.polygroupsummerwaves.com
Italien	Telefon: +39 (0) 332 730 083 E-Mail: info@globalfar.com
Deutschland	Telefon: +49 (0) 621 845 5210 E-Mail: service@rms-gruppe.de
Australien und Inseln	Telefon: +61 (0) 398 970 700 E-Mail: contact@SlumberTrek.com.au
USA, Kanada und Mexiko	Telefon: 1-888-919-0070 (Montag bis Freitag von 08:00 bis 17:00 Uhr MESZ) E-Mail: warranty@polygroup.com Website: support.polygroupstore.com
Bitte besuchen <b>Sie support.polygroupstore.com</b> , um Antworten auf häufig gestellte Fragen zu finden.	

# SUMMER WAVES® KARTUSCHENFILTERPUMPE

FÜR OBERIRDISCHE POOLS

RX600-GS- und RX1000-GS- und RX1500-GS-Modelle

Cartridge Filter Pump RX600-1000-1500-GS\_EU\_GE




---

## LESEN SIE DIESE ANLEITUNG DURCH UND HEBEN SIE SIE ZUM SPÄTEREN NACHSCHLAGEN AUF

---

Sollten Sie mit Ihrem Polygroup®- Produkt auf Probleme stoßen, dann bringen Sie es nicht zum Kaufort zurück. Alle Garantieansprüche müssen direkt bei Polygroup® geltend gemacht werden. Unterstützung bei Problemen mit Einrichtung und Fehlerbehebung erhalten Sie unter [support.polygroupstore.com](http://support.polygroupstore.com). Sie werden möglicherweise gebeten, das Produkt oder Teile davon zur Untersuchung und/oder Reparatur zurückzusenden. Senden Sie keine Produkte an Polygroup® zurück, ohne vorher eine Rücksendenummer erhalten zu haben.

### BESCHRÄNKTE GARANTIE

Polygroup® Trading Limited, (nachfolgend "Polygroup®") Die Garantie für Mängel und Material- und Verarbeitungsfehler für die elektrische Filterpumpe vom Typ RX gilt für 180 Tage nach dem Kauf und nur für den Erstkäufer. Der ursprüngliche Käufer muss den Nachweis für seinen Kauf in Form des originalen Kaufbelegs aufbewahren und diesen Beleg auf Verlangen von Polygroup® oder seiner designierten Vertreter vorzeigen können. Garantieansprüche können nicht ohne gültigen Kaufbeleg geltend gemacht werden. Diese beschränkte Garantie gilt nur für den ursprünglichen Käufer des Produkts und ist nur auf die Reparatur oder den Ersatz des Produktes und nach alleinigem Ermessen von Polygroup® begrenzt. Folgeschäden, einschließlich von Ansprüchen hinsichtlich des Verlustes von Wasser oder Pool-Chemikalien, Beschädigungen oder Arbeitsleistungen werden nicht von dieser Gewährleistung abgedeckt. Diese Garantie entfällt, wenn der Käufer selbst oder eine unautorisierte Person das Produkt ändert oder repariert, keine original Polygroup®-Teile oder Polygroup®-Zubehör verwendet hat, das Produkt unter Zuwiderhandlung der Herstelleranweisungen benutzt wurde, eine unpassende Stromspannung Verwendung fand, das Produkt in irgendeiner Weise unsachgemäß behandelt wurde oder Unfällen oder Nachlässigkeit ausgesetzt war. Polygroup® kann nicht dafür verantwortlich gemacht werden, wenn Gräser durch das Bodenmaterial und/oder die Poolumrandung wachsen, da es sich hierbei nicht um einen Herstellungs- oder Verarbeitungsfehler handelt. Unter keinen Umständen ist Polygroup®, seine autorisierten Vertreter, verbundenen Unternehmen oder Mitarbeiter dem Kunden oder einer anderen Partei gegenüber haftbar für direkte Schäden oder Folgeschäden. Einige Staaten, Länder oder andere Gerichtsbarkeiten erlauben nicht den Ausschluss oder die Beschränkung von indirekten Schäden oder Folgeschäden. Die genannten Beschränkungen bzw. Ausschlüsse treffen deshalb unter Umständen nicht auf Sie zu.

## INHALTSVERZEICHNIS

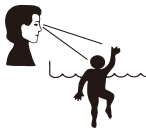
Warnhinweise .....	3 ~ 6
Vorbereitende Schritte, wichtige Hinweise und Informationen zur Pumpenleistung .....	7
Teileliste .....	7 ~ 9
Installationsanweisungen .....	10 ~ 11
Filterpumpenbetrieb, Motorpflege, Wartung .....	12
Gebrauch und Pflege der Filterkartuschen .....	12 ~ 13
Pflege des Poolwassers .....	13
Demontage und Lagerung der Pumpe .....	14
Wartungshinweise für die Pumpe .....	14 ~ 16
Fehlerbehebung, Lagerung der Pumpe und Überwinterung .....	17
Bestellinformationen für Ersatzteile .....	18
Kundendienstkontakte .....	19

## WICHTIGE SICHERHEITSANWEISUNGEN

Wenn Sie dieses elektrische Produkt installieren und verwenden, sollten grundlegende Sicherheitsvorkehrungen immer befolgt werden, einschließlich folgender:

### LESEN UND BEFOLGEN SIE ALLE ANWEISUNGEN

Für zukünftige Referenz aufbewahren. Nichtbefolgung dieser Warnungen und Anweisungen kann zu schweren Verletzungen oder dem Tod des Benutzers führen, besonders von Kindern.



<b>⚠ GEFAHR</b>	
<p><b>VERHINDERN SIE ERTRINKEN</b> Kinder immer beobachten. Beachten Sie alle Sicherheitsregeln.</p>	<p><b>KEIN SPRINGEN! KEIN SPRINGEN!</b> Flaches Wasser - Sie könnten dauerhaft verletzt werden.</p>

<b>⚠ WARNUNG</b>	
<p><b>SITZEN ODER LIEGEN SIE NICHT AUF DER SCHWIMMBADWAND</b> Sie könnten dauerhaft verletzt werden.</p>	<p><b>VERMEIDEN SIE EINKLEMMUNGEN</b> Halten Sie sich von Ansaugöffnungen fern. Sie könnten ertrinken.</p>

**HINWEIS:** KUNDEN, DIE POOLS KAUFEN WERDEN VIELLEICHT ZUSÄTZLICHE KOSTEN BEIM AUFBAU EINES POOLS DURCH LOKALE ODER STAATLICH GESETZE ENTSTEHEN, UM LOKALEN ODER STAATLICHEN GESETZEN ÜBER ZÄUNE UND ANDERE SICHERHEITANFORDERUNGEN ZU GENÜGEN. KUNDEN SOLLTEN IHRE ÖRTLICHE BAUBEHÖRDE KONTAKTIEREN UND WEITERE DETAILS ERFAHREN. POLYGROUP® IST NICHT VERANTWORTLICH FÜR ZUSÄTZLICHE KOSTEN, DIE IHNEN ENTSTEHEN KÖNNTEN.



Bitte sorgfältig lesen und zur Referenz aufbewahren.

## **⚠ WARNUNG**

### Sicherheitshinweise für Kinder

1. Kinder, insbesondere Kinder unter fünf Jahren, sind einem hohen Risiko des Ertrinkens ausgesetzt. Das Ertrinken erfolgt leise und schnell und kann schon in Wassertiefen von weniger als 2 Zoll (5 cm) geschehen.
2. Behalten Sie Kinder immer im Blick, bleiben Sie in der Nähe und beaufsichtigen Sie sie aktiv, wenn sie sich in oder in der Nähe dieses Pools befinden und wenn Sie diesen Pool füllen und leeren.
3. Bei der Suche nach einem vermissten Kind sollten Sie zuerst den Pool überprüfen, auch wenn Sie annehmen, dass das Kind im Haus ist.
4. Stellen Sie Pumpen und Filter so auf, dass Kinder nicht auf sie klettern und so Zugang zum Pool erhalten können.
5. **WARNUNG** - Lassen Sie Kinder dieses Produkt nicht benutzen, außer sie werden ständig beaufsichtigt, um die Gefahr von Verletzungen zu verringern.

### Barrieren für Schwimmbäder

#### Sehr wichtig:

Barrieren für Schwimmbäder, die den Zugang zu dem Schwimmbad durch kleine Kinder einschränken, sind vielleicht gesetzlich vorgeschrieben. Eine Barriere ist erforderlich, um Schutz vor dem Ertrinken oder fast Ertrinken zu bieten. Barrieren sind kein Ersatz für ständige Aufsicht von Kindern. Überprüfen Sie staatliche oder kommunale Gesetze, bevor Sie das Schwimmbad aufbauen.

### Ausrüstung für Schwimmbäder

1. Halten Sie alle Stromkabel, Radios, Lautsprecher und andere elektrische Geräte fern von dem Schwimmbad.
2. Bauen Sie das Schwimmbad nicht unter Stromleitungen auf.
3. **VORSICHT** - Das Gerät ist nur für den Privatgebrauch und nicht für die gewerbliche Benutzung bestimmt.
4. **VORSICHT** - Ziehen Sie immer den Stecker des Gerätes aus der Steckdose:
  1. an Regentagen,
  2. vor der Reinigung oder anderen Wartungsarbeiten,
  3. wenn das Gerät während des Urlaubs unbeaufsichtigt bleibt.
5. **VORSICHT** - Fassen Sie den Stecker nicht mit nassen Händen an, wenn Sie das Gerät mit einer Steckdose verbinden oder davon trennen.
6. **VORSICHT** - Wenn das Gerät voraussichtlich längere Zeit nicht benutzt wird, wie zum Beispiel im Winter, sollte das Spa- oder Pool-Set abgebaut und drinnen gelagert werden.
7. **VORSICHT** - Lesen Sie jedes Mal die Anleitung, bevor Sie das Gerät benutzen und installieren/erneut zusammenbauen. Die Reinigung und vom Benutzer durchzuführende Wartung darf nur von einem Erwachsenen, der über 18 Jahre alt ist und der sich des Stromschlagrisikos bewusst ist, ausgeführt werden.

## Warnungen zur Filterpumpe

1. **WARNUNG!** Befolgen Sie die Anweisungen des Herstellers und bauen Ihr Pool richtig auf, bevor Sie diese Filterpumpe montieren.
2. **WARNUNG!** Montage von Erwachsenen erforderlich.
3. **WARNUNG!** Überprüfen Sie vor dem Start alle Rohre und alles Zubehör auf ordnungsgemäße Montage und zuverlässige Verbindung.
4. **WARNUNG!** Vergraben Sie die Elektrokabel nicht. Verlegen Sie die Kabel dort wo Rasenmäher, Heckenscheren und andere Geräte sie nicht beschädigen können.
5. **WARNUNG!** Benutzen Sie kein Verlängerungskabel, um das Gerät an das Stromnetz zu schließen.
6. **WARNUNG!** Verhindern Sie, dass Kinder die Pumpe ohne Aufsicht von Erwachsenen benutzen.
7. **WARNUNG!** Benutzen Sie die Filterpumpe nicht, wenn der Pool leer ist. Diese Pumpe ist nur für abbaubare oberirdische Pools geeignet, nicht für dauerhaft installierte Pools. Falsche Benutzung kann zu Überhitzung und dauerhafte Schäden an dem Produkt führen.
8. **WARNUNG!** Achten Sie immer auf beschädigte Kabel, um die Gefahr eines Stromschlags zu vermeiden.
9. **WARNUNG!** Das Netzkabel des Transformators und der Filterpumpe kann nicht ersetzt werden. Wenn das Kabel beschädigt ist, sollte der Transformator und die Pumpe entsorgt werden.
10. **WARNUNG!** Um die Gefahr eines Stromschlags zu vermeiden, schließen Sie die Filterpumpe nur an eine Steckdose an, die durch einen FI-Schutzschalter oder ein Fehlerstromschutzschalter geschützt ist. Die Pumpe muss über einen FI-Schutzschalter oder einen Fehlerstromschutzschalter mit einem Bemessungsfehlerstrom von höchstens 30 mA versorgt werden. Wenden Sie sich an einen qualifizierten Elektriker, wenn Sie nicht überprüfen können, ob die Steckdose mit FI / RCD-Schutz ausgestattet ist. Verwenden Sie einen qualifizierten Elektriker, um den FI / FI-Schutzschalter zu installieren.
11. **WARNUNG!** Dieses Gerät darf von Kindern ab 8 Jahren und Personen mit verminderten physischen, sensorischen oder geistigen Fähigkeiten oder fehlender Erfahrung und Wissen benutzt werden, wenn sie beaufsichtigt werden oder über die sichere Benutzung aufgeklärt wurden und die damit verbundenen Gefahren verstehen. Kinder dürfen nicht mit dem Gerät spielen. Reinigung und Wartung darf nicht von unbeaufsichtigten Kindern durchgeführt werden.
12. **WARNUNG!** Kinder sollten beaufsichtigt sein, um sicherzustellen, dass sie nicht mit dem Gerät spielen.
13. **WARNUNG!** Das Filtersystem kann für so lange wie gewünscht benutzt werden, aber NIEMALS wenn der Pool benutzt wird.
14. **WARNUNG!** Verschmutzung der Flüssigkeit kann aufgrund des Austritts von Schmierstoffen entstehen.
15. **VORSICHT:** Diese Pumpe ist nur zur Benutzung mit lagerfähigen Schwimmbädern geeignet. Nicht mit fest eingebauten Schwimmbädern benutzen. Ein einlagerbares Schwimmbad ist so konstruiert, dass es schnell zur Aufbewahrung zerlegt und dann wieder vollständig aufgebaut werden kann. Ein fest eingebautes Schwimmbad ist im oder auf dem Boden gebaut, oder in einem Gebäude, sodass es nicht zur Aufbewahrung zerlegt werden kann.
16. **VORSICHT:** Für dauerhaften Schutz vor Stromschlag, muss dieses Gerät gemäß der Montageanleitung auf dem Sockel montiert werden.
17. Die Filterpumpe muss von einem Erwachsenen montiert werden; beim Auspacken und montieren der Filterpumpe muss vorsichtig vorgegangen werden, dieses Schwimmbad kann möglicherweise gefährliche scharfe Kanten oder Spitzen enthalten, die notwendig für die Funktion der Filterpumpe sind.
18. Wenn eine Auslass- oder Ansaugöffnung fehlt oder beschädigt ist, benutzen Sie das Schwimmbad nicht. Saugwirkung kann Körperteile einklemmen, Haare und Schmuck verwickeln, Ausweiden oder Ertrinken verursachen. Reparieren oder ersetzen Sie den Abfluss oder die Ansaugöffnung, bevor Sie erlauben, dass das Schwimmbad benutzt wird. Wenn das Schwimmbad nachts benutzt wird, muss künstliche Beleuchtung alle Sicherheitsschilder, Leitern, Stufen, Bodenflächen und Gehege ausleuchten.
19. Der Boden des Schwimmbades muss immer von außerhalb des Schwimmbades sichtbar sein.
20. Schreiben Sie Notrufnummern, wie die nächste Polizeistation, Feuerwehr, Rettungswache und/oder Rettungsdienst auf. Diese Nummern müssen bei dem nächsten Telefon zum Schwimmbad aufbewahrt werden.
21. Allgemeine Rettungs-ausrüstung, einschließlich eins der folgenden sollte immer zur Hand sein:
  - Eine leichte und stabile Stange (Hirtenstab) nicht kürzer als 366 cm lang.
  - Ein Seil mit mindestens 6,35 mm Durchmesser und 1,5 Mal die Länge der maximalen Schwimmbadbreite oder 15,24 m Länge, je nachdem, welcher Wert geringer ist, das fest an einem zugelassenen Rettungsring mit einem äußeren Außendurchmesser von ungefähr 38,1 cm, oder ähnlichem zugelassenen Schwimmkörper, befestigt ist.
22. Warnung. Nur für den Hausgebrauch.
23. Warnung. Lassen Sie Ihre Kinder niemals unbeaufsichtigt - Gefahr des Ertrinkens
24. Kinder können in sehr geringen Mengen Wasser ertrinken. Leeren Sie den Pool, wenn er nicht benutzt wird.
25. Bauen Sie das Planschbecken nicht auf Beton, Asphalt oder einem anderen harten Untergrund auf.
26. Platzieren Sie das Produkt auf einen ebenen Untergrund und mindestens 2 m von allen Strukturen oder Hindernissen wie Zäunen, Garagen, Häusern, überhängenden Ästen, Wäscheleinen oder Elektrokabeln.
27. Warnung. Erstickengefahr – Kleinteil.
28. Darf nur in Wassertiefen benutzt werden, wo das Kind den Boden berühren kann und während es ein Erwachsener beaufsichtigt.
29. Es sollte nur in seichtem Wasser benutzt werden
30. Überprüfen Sie regelmäßig die Nähte
31. Warnung. Nur unter kompetenter Aufsicht benutzen.
32. Das Produkt muss von einem Erwachsenen montiert/zerlegt werden
33. Es ist unerlässlich jedes beschädigte Teil oder Teilegruppe so schnelle wie möglich zu ersetzen. Benutzen Sie nur durch die Person, welche das Produkt in den Markt gebracht hat, zugelassene Teile.

## Umwälzsystem

1. Monteure müssen schriftliche Anweisungen zur Positionierung aller an das Umwälzsystem angeschlossenen Geräte befolgen.
2. Das Monteur muss schriftliche Anweisungen zu den Teilen des Umwälzsystems befolgen.
3. Alle Teile des Umwälzsystems und der Pumpe die Austausch oder Wartung benötigen, müssen gemäß der Bedienungsanleitung der Pumpe montiert werden.
4. Das Umwälzsystem muss gemäß der Herstelleranleitung montiert werden, um die richtige Befestigung und Stütze zu gewährleisten, um Schäden aufgrund von falscher Ausrichtung, Setzung und Vibration zu vermeiden und die Möglichkeit der Ansammlung von Schmutz und Feuchtigkeit zu minimieren. Lesen Sie bitte die Bedienungsanleitung der Pumpe.



## Chemikalien

Aus Sicherheitsgründen, stellen Sie sicher, dass der tiefste Teil des Schwimmbades immer sichtbar ist. Der Benutzer muss die Klarheit des Schwimmbadwassers immer erhalten. Überprüfen Sie die pH und Chlor-Werte und stellen sicher, dass sie sich innerhalb der empfohlenen Grenzwerte befinden. Zusätzliche Wasserbehandlung mit Chemikalien kann von Zeit zu Zeit erforderlich sein. Lassen Sie eine Wasserprobe von einem Geschäft für Schwimmbadzubehör testen, um zu ermitteln ob zusätzliche Chemikalien erforderlich sind. Schalten Sie die Pumpe für die empfohlenen Stunden täglich ein. Wenn Sie sich über den Zeitrahmen nicht sicher sind, lesen Sie bitte unter [support.polygroupstore.com](http://support.polygroupstore.com) die empfohlenen Pumpenbetriebsstunden basierend auf Pooltypen und -größen nach. Reinigen und ersetzen Sie die Filterkartusche häufig. Nur mit original Polygroup® / Summer Wave® Filterkartuschen ersetzen. Lesen Sie die Bedienungsanleitung der Filterpumpe für weiter Information zur Wasseraufbereitung.

## Klemmgefahr

1. Vermeidung von Klemmgefahr: In dem Schwimmbereich darf es keine Überstände oder andere Hindernisse geben, wodurch Benutzer eingeklemmt oder verwickelt werden könnten. Wenn eine Ansaugöffnung fehlt oder beschädigt ist, benutzen Sie das Schwimmbad nicht. Saugwirkung kann Körperteile einklemmen, Haare und Schmuck verwickeln, Ausweiden oder Ertrinken verursachen. Reparieren oder ersetzen Sie die Ansaugöffnung, bevor Sie erlauben, dass das Schwimmbad benutzt wird.
2. **GEFAHR! SCHLIESSEN SIE DAS SCHWIMMBAD ODER SPA, WENN DAS GITTER EINER ANSAUGÖFFNUNG FEHLT, BESCHÄDIGT ODER UNWIRKSAM IST, UM SCHWERE VERLETZUNGEN ODER TOD ZU VERMEIDEN.**
3. Spielen oder schwimmen Sie niemals in der Nähe von Abflüssen oder Ansaugöffnungen. Ihr Körper oder Ihre Haare können eingeklemmt werden und bleibende Verletzungen oder Tod verursacht werden.
4. Gehen Sie niemals in das Schwimmbad oder Spa, wenn ein Ansaugstück oder ein Abfluss locker oder beschädigt ist oder fehlt.
5. Benachrichtigen Sie den Besitzer des Schwimmbades/Spas sofort, wenn Sie einen lockeren, beschädigten oder fehlenden Abflussschlauch finden.

## Ertrinkungsgefahr

1. Verhindern Sie den Zutritt unbeaufsichtigter Kinder zu dem Schwimmbad, indem Sie Zäune oder andere zugelassene Barrieren um die Seiten des Schwimmbades installieren. Staatliche oder kommunale Gesetze erfordern vielleicht Einzäunen oder andere zugelassene Barrieren. Überprüfen Sie staatliche oder kommunale Gesetze, bevor Sie das Schwimmbad aufbauen.
2. Spielzeug, Stühle, Tische oder andere ähnliche Gegenstände auf die ein kleines Kind klettern kann müssen mindestens 121,92 cm von dem Schwimmbad entfernt sein. Das Pumpenfiltersystem muss so platziert sein, dass es nicht für kleine Kinder als Zugangsmittel zu dem Schwimmbad benutzt werden kann. Lassen Sie kein Spielzeug in dem Schwimmbad, wenn Sie mit der Benutzung fertig sind, weil Spielzeug und ähnliche Gegenstände Kinder anziehen könnten.
3. Stellen Sie Möbel (zum Beispiel Tische, Stühle) fern von dem Schwimmbad auf, sodass Kinder nicht darauf klettern können, um Zugang zu dem Schwimmbad zu erhalten.

## Gefahr von Stromschlag

1. Halten Sie alle Stromkabel, Radios, Lautsprecher und andere elektrische Gerät fern von dem Schwimmbad.
2. Bauen Sie das Schwimmbad nicht unter Stromleitungen auf.

## Erste Hilfe

1. Halten Sie ein funktionsfähiges Telefon mit Notfallnummern in der Nähe des Schwimmbades.
2. Lassen Sie sich in kardiopulmonaler Reanimation zertifizieren. Im Notfall kann sofortige kardiopulmonale Reanimation Leben retten.

## Besondere Warnung

1. Lokale Bauvorschriften können erfordern, dass Sie eine Bau- oder elektrische Genehmigung einholen. Monteure müssen die Vorschriften zu Absenkungen, Barrieren, Geräte und andere Umstände befolgen.
2. Versuchen Sie NICHT dieses Schwimmbad bei widrigen Wetterbedingungen, windigen Bedingungen aufzubauen, oder wenn die Temperatur weniger als 60°F beträgt.
3. Dies ist eine lagerfähige Filterpumpe, die zerlegt und eingelagert werden sollte, wenn die erwartete Temperatur unter 0°C (32°F) liegt.

## Zusätzliche Sicherheitswarnung

1. Aufsicht durch Erwachsene ist immer erforderlich.
2. Eltern sollten kardiopulmonale Reanimation lernen.
3. Halten Sie alle Radios, Lautsprecher und andere elektrische Gerät fern von dem Schwimmbad.
4. Wenn Sie den Filter, die Pumpe oder elektrische Teile berühren, stellen Sie sicher, dass der Boden unter Ihren Füßen "knochentrocken" ist.
5. Schließen Sie die Netzkabel nur an eine geerdete Steckdose mit 3 Kabeln an.
6. Halten Sie alle zerbrechlichen Gegenstände von dem Schwimmbadbereich fern.
7. Alkoholkonsum und Aktivitäten im Schwimmbad vertragen sich nicht. Lassen Sie niemals jemand unter Alkohol- oder Drogeneinfluss schwimmen, tauchen oder rutschen.
8. Starker Stromschlag kann entstehen, wenn Sie Ihre Pumpe oder Ihren Filter auf einem Deck montieren. Die Pumpe oder der Filter könnten in das Wasser fallen und einen schweren Stromschlag verursachen.
9. Nicht auf einem Deck oder anderem Untergrund in gleicher Höhe, höher oder nur leicht unter der oberen Reling des Schwimmbades installieren.
10. Benutzen Sie die Filterpumpe nicht bei Unwetter, d.h. Gewitter, Tornados usw.
11. Achten Sie auf Freileitungen, wenn sie Ihr Schwimmbad saugen oder die Teleskopstange benutzen.
12. Überprüfen Sie regelmäßig auf Abnutzung oder lockere Schrauben, die das Deck unsicher machen könnten.
13. Kontaktieren Sie bitte den Schwimmbadverkäufer oder -hersteller für zusätzliche Anzeichen, wenn Sie das erforderlich finden.
14. Wählen Sie einen zertifizierten Schwimmbadprofi für die Wartung des Schwimmbades.

### WARTUNGSARBEITEN, UM DIE GEFAHR SCHWERER VERLETZUNGEN ODER SOGAR TOD ZU VERMEIDEN.

15. ALLGEMEINE INFORMATION: Der Pool muss eingelagert werden, wenn die Temperatur voraussichtlich unter 4°C (39°F) fällt.
16. Alle Teile sollten nur mit Seifenlauge und lauwarmen Wasser gereinigt werden. Benutzen Sie KEINE Reinigungsmittel oder heißes Wasser.
17. Stellen Sie sicher, dass alle Teile trocken sind, bevor Sie sie einlagern, um Schimmelbildung zu verhindern.
18. Lagern Sie alle Teile an einem trockenen, beheizten Ort, wo die Temperatur nicht unter 4°C (39°F) fällt oder 51°C (124°F) übersteigt.
19. Nichtbeachtung der Anweisung zur Aufbewahrung kann Ihr Pool beschädigen und Ihre Garantie ungültig machen.
20. SIE MÜSSEN DIE ANWEISUNGEN FÜR DEN AUFBAU BEACHTEN, UM IHR POOL IN DER NÄCHSTEN SAISON WIEDER AUFZUBAUEN.
21. Der Standort für den Pool muss gesäubert und eben sein.
22. Lassen Sie einen oberirdischen Pool nicht im Freien, wenn er leer ist.

### Empfehlungen zur Montage

1. Der Filter kann dauerhaft zugänglich sein, überprüfen Sie die Art des Filtermediums (Typ A/C oder D) auf der Filterpackung
2. Eine wöchentliche Überprüfung auf Rückspülung oder Reinigung wird empfohlen.
3. Es ist unerlässlich zu überprüfen, dass die Ansaugöffnungen nicht blockiert sind.
4. Es wird empfohlen, dass die Filtrierung während Wartungsarbeiten an den Filtersystem gestoppt wird.
5. Überprüfen Sie den Filter regelmäßig auf Verstopfung.
6. Die minimale tägliche Betriebszeit des Filters ist 8 Stunden.



Diese Kennzeichnung zeigt an, dass dieses Produkt in der EU nicht mit anderen Haushaltsabfällen entsorgt werden darf. Entsorgen Sie es verantwortungsvoll, um mögliche Umwelt- oder Gesundheitsschäden zu verhindern und die Wiederverwendung von Rohstoffen zu fördern. Um dieses Gerät zurückzugeben, nutzen Sie bitte das Rückgabe und Sammelsystem oder wenden Sie sich an den Händler, bei dem Sie das Produkt erworben haben. Der kann das Produkt für ein umweltfreundliches Recycling entgegennehmen.

Elektrische Geräte sollten nicht mit dem Haushaltsabfall entsorgt werden, benutzen Sie die getrennten Entsorgungseinrichtungen.

Wenden Sie sich an Ihre örtliche Behörde für Information über verfügbare Entsorgungseinrichtungen.

Maximale Wassertemperatur 35 Grad

Maximale Gesamthöhe: 1,5 Meter.

**WARNUNG!** Halten Sie dieses Produkt weiter als 2 m von dem Schwimmbad entfernt. Halten Sie dieses Produkt weiter als 3,5 m von dem Schwimmbad entfernt (nur für Frankreich).

**WARNUNG!** Halten Sie den Stecker dieses Produktes weiter als 3,5 m von dem Schwimmbad entfernt.

**WARNUNG!** Wenn das Produkt mit einem Transformator ausgestattet ist, muss sich der Transformator außerhalb der Zone 2 (3,5 m von dem Schwimmbad entfernt) befinden.

Gemäß der Norm, IEC 60364-7-702, zu elektrischen Installationen an Schwimmbäder und anderen Springbrunnen, müssen die folgenden Installationsentfernungen beachtet werden.:

- Die Filterpumpe muss mehr als 2 m von den Schwimmbadwänden entfernt sein.
- Der Netzstecker der 220-240 Volt Stromversorgung der Filterpumpe muss mehr als 3,5 m von den Schwimmbadwänden entfernt sein.

Befragen Sie Ihre örtliche Behörde, um die erforderlichen Normen und Anforderungen für elektrische Installationen an Schwimmbäder und Springbrunnen zu erfahren. Die folgende Tabelle ist nur zur Referenz.

Land/Region	Norm	Land/Region	Norm
International	IEC 60364-7-702	Deutschland	DIN VDE 0100-702
Frankreich	NF C 15-100	Niederlande	NEN 1010-702



## DIESE ANLEITUNG AUFBEWAHREN

## VORBEREITENDE SCHRITTE

1. LESEN SIE ALLE ANWEISUNGEN SORGFÄLTIG DURCH, und machen Sie sich ein genaues Bild davon, was zur Montage Ihrer Filterpumpe erforderlich ist.
2. Es wird empfohlen, etwas Vaseline (nicht im Lieferumfang enthalten) zum Einfetten der Dichtungen und O-Ringe zur Hand zu haben.

## WICHTIGE HINWEISE

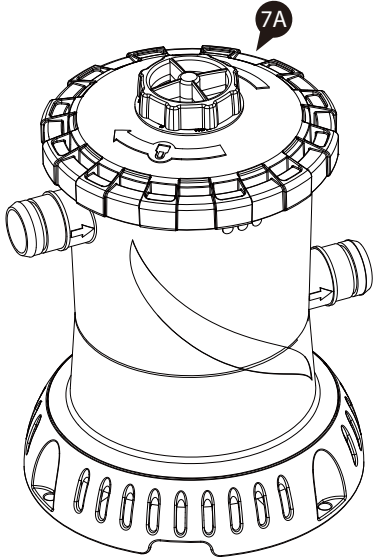
1. Derjenige, der die Installation durchführt, muss die schriftlichen Anweisungen für den Betrieb des Filterpumpensystems befolgen.
2. Höchstzahl an Chlortabletten mit einem Durchmesser von 1 Zoll in Polygroup® Summer-Waves® -Filterkartuschen **15**:
  - a. Kartuschen Typ D: 2
  - b. Kartuschen Typ A/C: 6
 Überprüfen Sie den Chlorgehalt, um die richtige Anzahl von Chlortabletten zu bestimmen. Die Kartusche gibt automatisch Chlor in den Pool ab, wenn die Pumpe läuft. Sie müssen eine Filterkartusche mit einem Mittelteiler (siehe S. 9) benutzen, um Chlor zu dosieren. benutzen Sie diese Kartusche NICHT, um pulverförmiges Chlor oder andere Chemikalien zu dosieren oder Schockbehandlung durchzuführen, da dies die Pumpe, die Filterkartusche und den Pool beschädigen würde.
3. Diese Filterpumpe wird von Polygroup® hergestellt – doppelt isoliert und geerdet mit 220–240 V Wechselstrom – 50 Hz.

## INFORMATIONEN ZUR LEISTUNG DER FILTERPUMPE

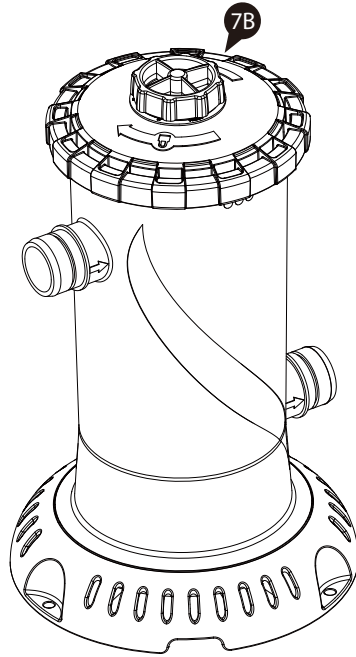
Modell	Spannung	Stromstärke	Leistung (W)	Wasserdichtigkeit
RX600-GS	Eingangsspannung 220-240V Betriebsspannung der Pumpe 12V	0,35 Ampere	60 Watt	IPX5/IPX7
RX1000-GS	Eingangsspannung 220-240V Betriebsspannung der Pumpe 12V	0,45 Ampere	90 Watt	IPX5/IPX7
RX1500-GS	Eingangsspannung 220-240V Betriebsspannung der Pumpe 12V	1,1 Ampere	185 Watt	IPX5/IPX7

## TEILELISTE

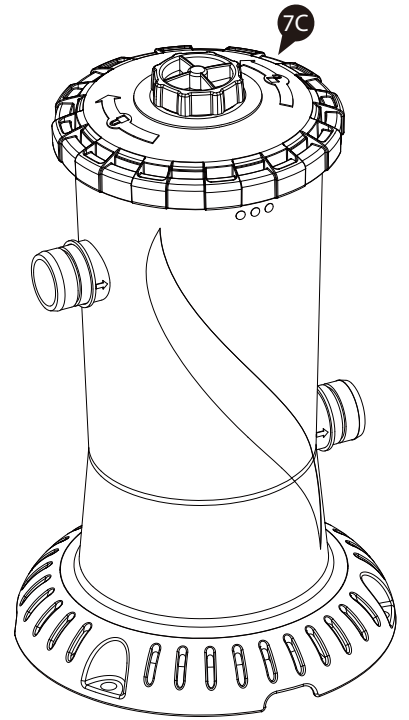
Teile	Teilename	Menge	Teile	Teilename	Menge
<b>1</b>	Basisstück	2	<b>12</b>	Dichtungsring des Behälters (Motordichtung)	2
<b>2</b>	Ansaugsieb	1	<b>13</b>	Behälter der Filterpumpe	1
<b>3</b>	Umleitstück	1	<b>14</b>	Gummistutzen / Dichtungsring	1
<b>4</b>	Rücklaufanschluss (Serviceanschluss)	2	<b>15</b>	Pumpenmotor-Baugruppe	1
<b>5</b>	Schlauch	2	<b>16</b>	Filterkartusche Typ „D“ (nur RX600-GS)	1
<b>6</b>	Schlauchklemme	4		Filterkartusche Typ „A/C“ (RX1000-GS & RX1500-GS)	
<b>7</b>	Filterpumpenbaugruppe (Nur Bildreferenz)	1	<b>17</b>	Pumpenkorpus (Nur Bildreferenz)	1
	A) RX600-GS		<b>18</b>	Rotoreinheit	1
	B) RX1000-GS		<b>19</b>	Spiralabdeckung	1
	C) RX1500-GS		<b>20</b>	Schließmutter der Spiralabdeckung (RX600-GS & RX1000-GS)	1
<b>8</b>	Belüftungsschraube	1	<b>21</b>	Schrauben- & Muttersatz Spiralabdeckung (Nur RX1500-GS)	1 set
<b>9</b>	Dichtungsring der Belüftungsschraube	1	<b>22</b>	O-Ring für Filterpumpenanschlüsse	2
<b>10</b>	Filterdeckel	1	<b>23</b>	Transformator	1
<b>11</b>	Pumpensockel	1			



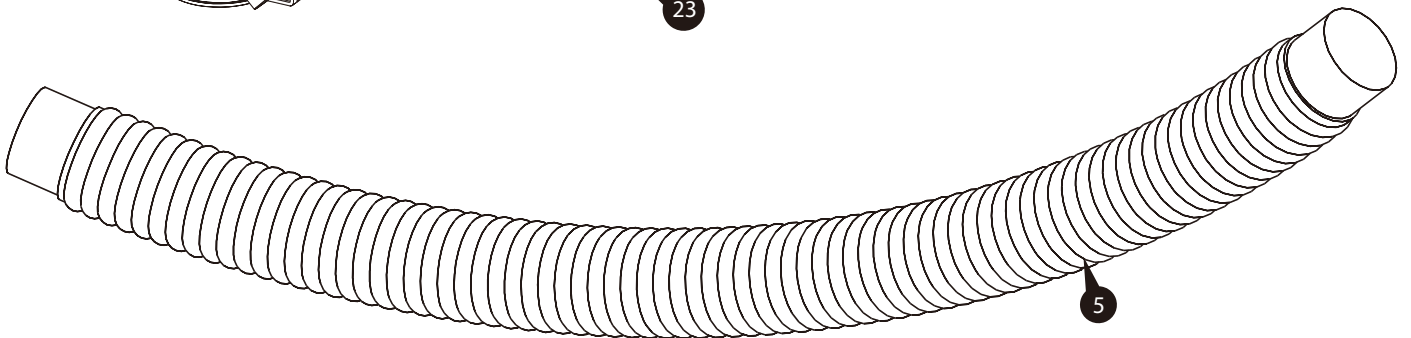
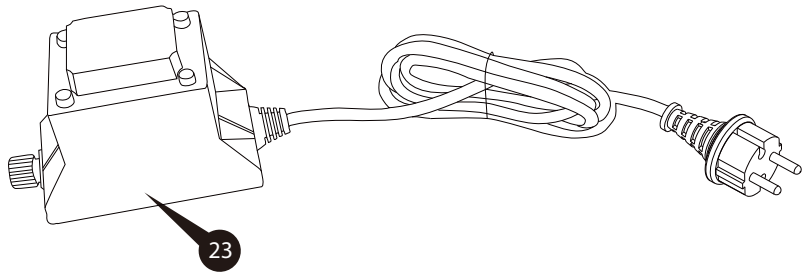
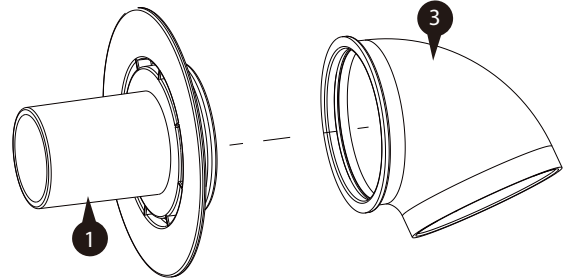
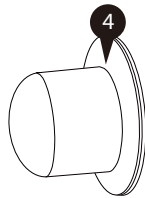
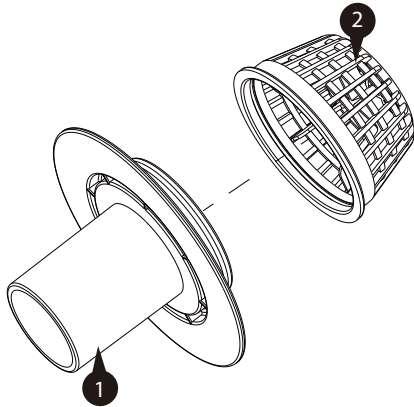
RX600-GS

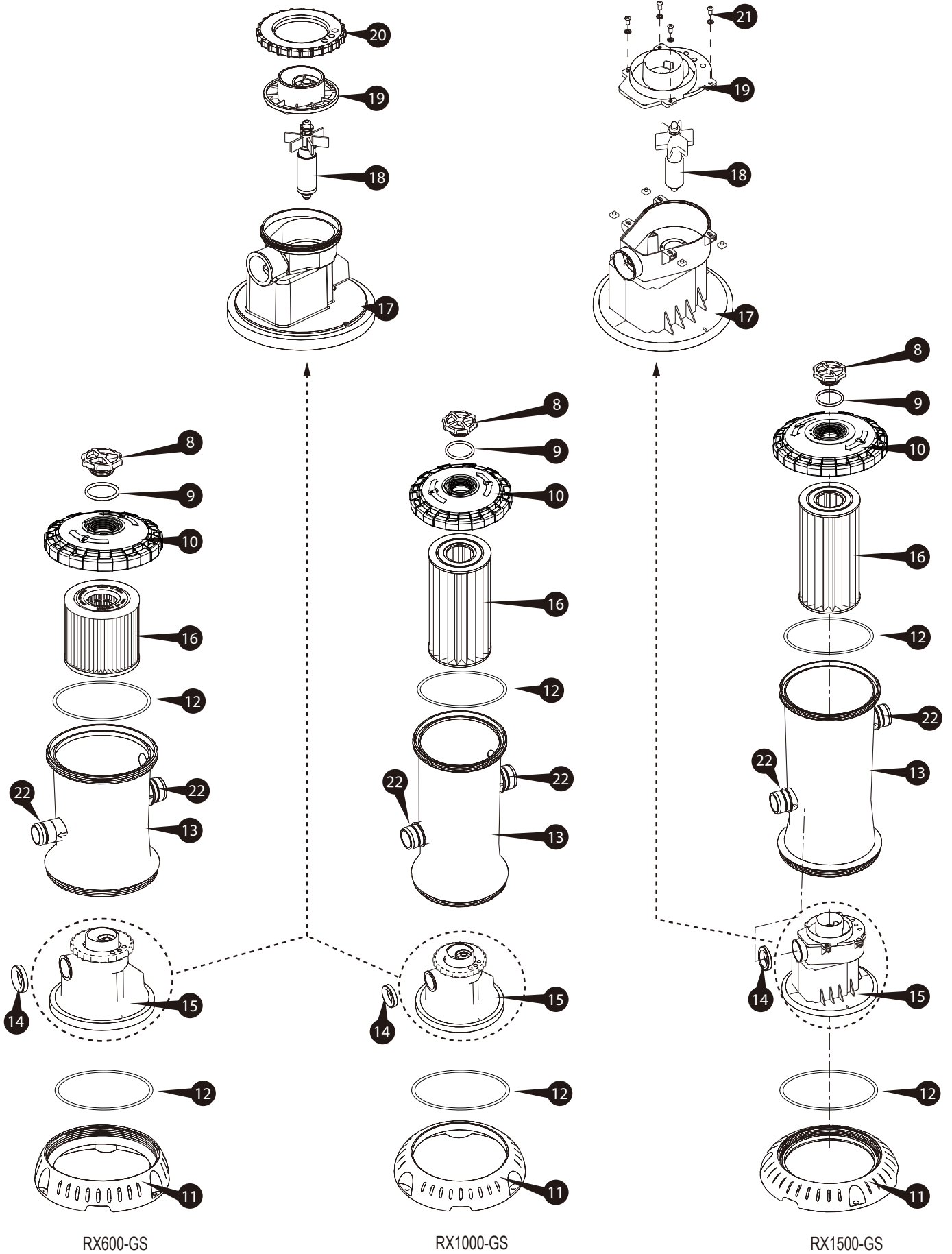


RX1000-GS



RX1500-GS





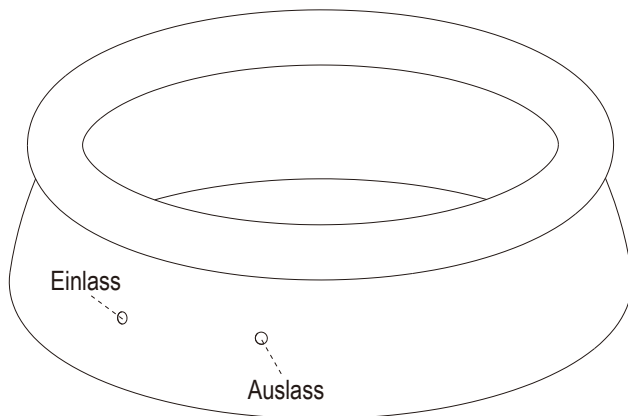
## AUFBAUHINWEISE

Nehmen Sie sich vor der Montage einige Minuten, um alle Teile zu identifizieren und sich mit ihnen vertraut zu machen.

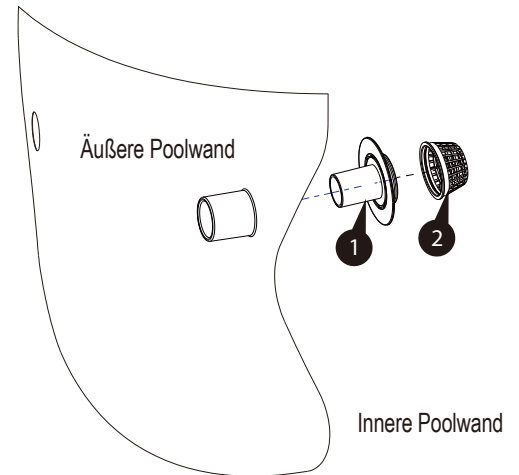
**⚠️ WARNHINWEIS:** NICHT KLETTERN! BITTE VERHINDERN SIE, DASS KINDER AUF DAS FILTERGEHÄUSE KLETTERN, UM ZUGANG ZUM POOL ZU ERHALTEN.

### Installation von Ansaug- und Rücklaufstutzen

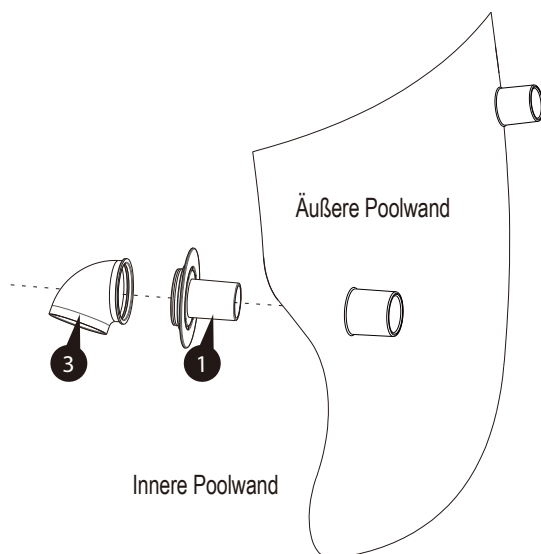
1. Stellen Sie Ihren Pool gemäß den Anweisungen in der Bedienungsanleitung des Pools auf. Füllen Sie kein Wasser ein, bevor die Filterpumpe richtig installiert ist. Suchen Sie die Auslass- und Einlassöffnungen an der Poolwand.



2. Bringen Sie den Ansaugstutzen **2** von der Innenseite des Beckens aus in der Auslassöffnung an.

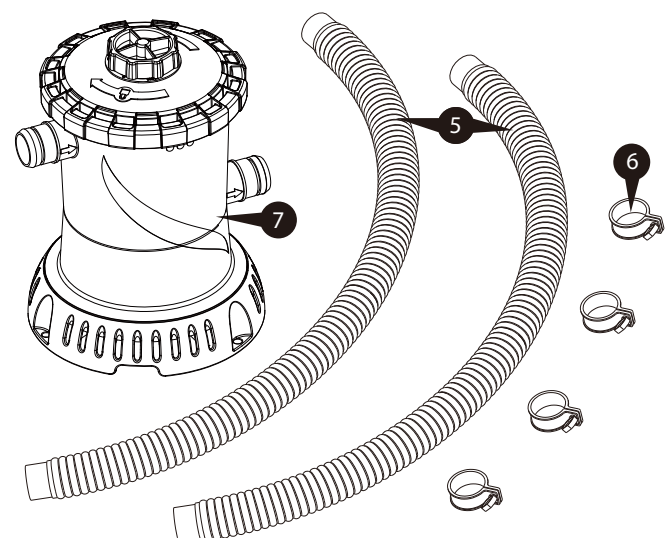


3. Bringen Sie den Rücklaufstutzen in der Einlassöffnung des Pools an.

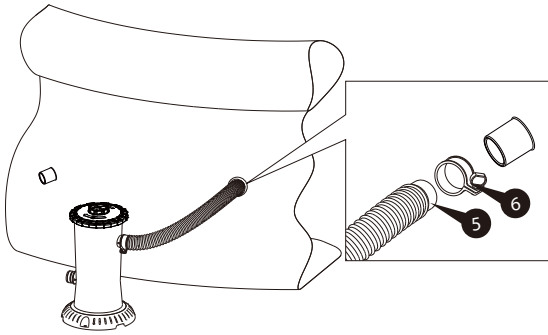


### Pumpeninstallation

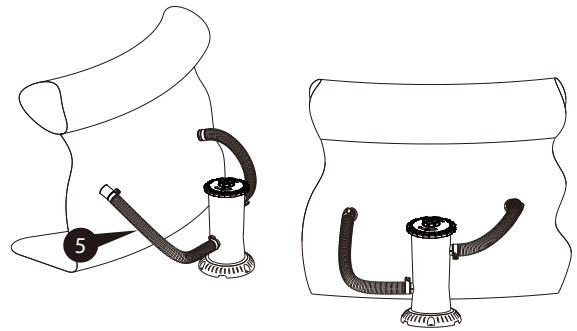
4. Nehmen Sie die Filterpumpenbaugruppe **7**, zwei Schläuche **5** und vier Schlauchschellen **6** heraus.



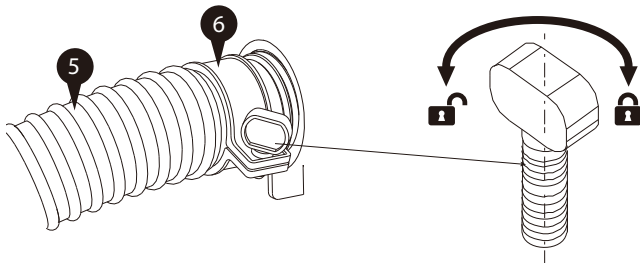
5. Verbinden Sie den Schlauch **5** des Ansaugstutzens **1** mit dem Einlass der Filterpumpe.



6. Verbinden Sie den Schlauch **5** des Rücklaufstutzens mit dem Auslass der Filterpumpe.

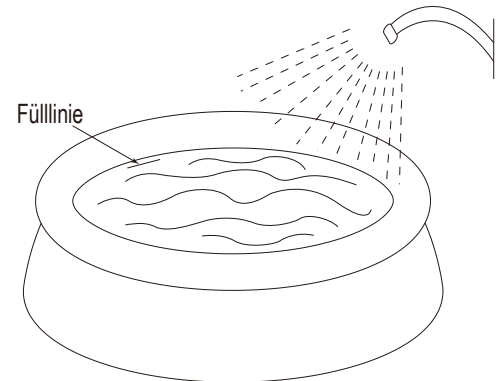


7. Ziehen Sie alle Schlauchschellen **6** an, um das Austreten von Wasser zu verhindern.

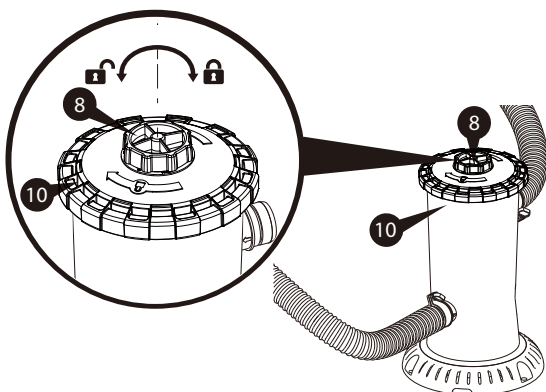


## Vor dem Einsatz der Pumpe

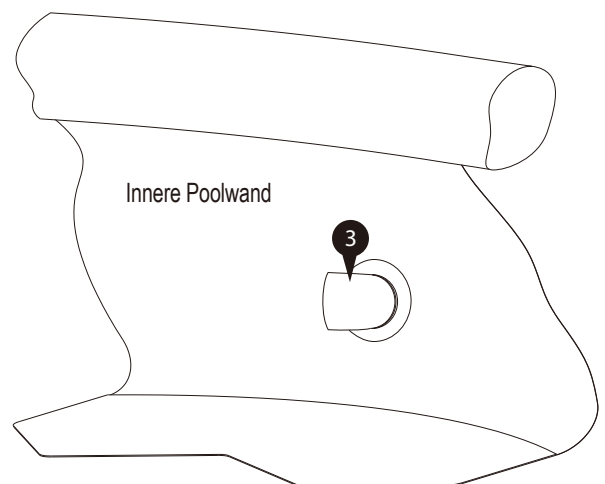
8. Sie können den Pool nun bis zur FÜLLLINIE mit Wasser füllen. Schließen Sie die Pumpe an dieser Stelle NICHT an.



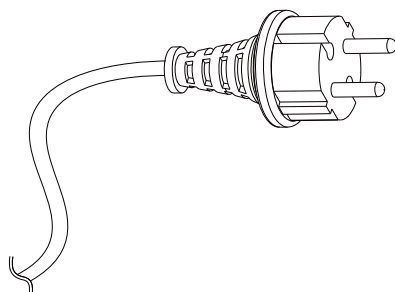
9. **Pumpe entlüften:** Um die im Inneren eingeschlossene Luft zu entlüften und einen gleichmäßigen Wasserdurchfluss zu gewährleisten, ist es wichtig, die Pumpe vor jedem Gebrauch zu entlüften oder den Druck abzubauen. Zum Lösen der Entlüftungsschraube **8**, drehen Sie diese einfach gegen den Uhrzeigersinn. Der Wasserdruck presst die gesamte eingeschlossene Luft heraus. Ziehen Sie die Schraube wieder fest, wenn Wasser austritt.



10. Stellen Sie den Strömungsverteiler **3** so ein, dass die Zirkulation des Poolwassers maximiert wird. Es wird empfohlen, den Verteiler nach unten und weg vom Saug- oder Wassereinlass zu richten, um eine optimale Beckenzirkulation zu gewährleisten.



11. Schließen Sie die Pumpe an.



## FILTERPUMPENBETRIEB

1. Schließen Sie den Pumpentrafo an eine ordnungsgemäß geerdete Steckdose an, die mindestens 15 Fuß (4,5 m) vom Pool entfernt ist.
2. Überprüfen Sie den Rücklaufstutzen an der Innenseite des Pools auf korrekten Durchfluss; es sollte sich anfühlen wie ein fester Wasserstrahl, der in den Pool zurückströmt. Sie können den Rücklauf als Indikator benutzen, um festzustellen, wann der Filter gereinigt oder ausgetauscht werden muss. Wenn Sie eine Verringerung des Durchflusses feststellen, reinigen oder ersetzen Sie den Filter.
3. Testen Sie das Wasser und passen Sie die Chemikalien nach Bedarf an. Siehe S. 13 POOL-WASSERPFLEGE. SEHR WICHTIG – DIE FILTERPUMPE ALLEIN VERHINDERT NICHT DAS WACHSTUM VON ALGEN IM POOLWASSER; DIES KANN NUR DADURCH ERREICHT WERDEN, DASS ZU JEDER ZEIT DIE RICHTIGEN CHLOR- UND PH-WERTE AUFRECHTERHALTEN WERDEN!
4. Die Filterkartusche muss möglicherweise bei der Inbetriebnahme mehrmals gereinigt und/oder ausgetauscht werden, bis die richtigen Chlor- und pH-Werte erreicht sind. Wir empfehlen, dass Sie immer mindestens eine Filterkartusche als Ersatz bereithalten. Sie können Filterkartuschen in dem Geschäft erwerben, in dem Sie Ihren Pool gekauft haben, oder bei Polygroup® bestellen.
5. Um die Filterpumpe auszuschalten, ziehen Sie den Netzstecker des Transformators.

## PFLEGE DES PUMPENMOTORS

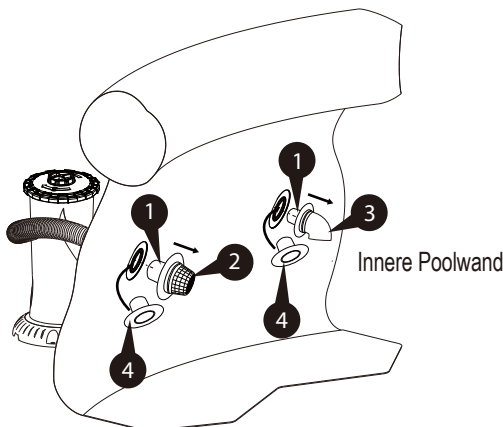
**WICHTIG!** Ihre Filterpumpe wird durch einen Temperaturschalter geschützt, der die Temperatur des Pumpenmotors überwacht und diesen bei Überhitzung stoppt. Dies ist eine Schutzvorrichtung zur Vermeidung von Pumpenschäden und zur Verlängerung der Lebensdauer. Wenn sich Ihre Pumpe automatisch ausschaltet, ist die Wassertemperatur im Pool zu hoch und/oder der Wasserdurchfluss reicht nicht aus, um die Pumpe zu kühlen. Überprüfen Sie den Wasserdurchfluss und korrigieren Sie ihn gegebenenfalls, lassen Sie die Pumpe mindestens 15 Minuten lang abkühlen und starten Sie die Pumpe dann erneut. Sie können die Pumpe auch nachts betreiben, wenn die Temperatur niedriger ist.

## WARTUNG DER PUMPE

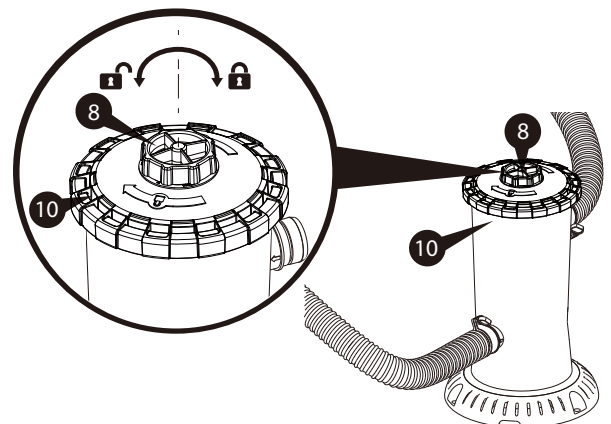
1. Überprüfen Sie die Filterpumpenleistung täglich. Wenn der Durchfluss reduziert ist, siehe Anzeichen 2 der „ANLEITUNG ZUR FEHLERBEHEBUNG“.
2. Filterpumpe, Schläuche und Stutzen auf Undichtigkeiten überprüfen. Wenn Sie eine undichte Stelle entdecken, siehe Anzeichen 4 der „ANLEITUNG ZUR FEHLERBEHEBUNG“.
3. Es ist wichtig, beschädigte Teile so schnell wie möglich auszutauschen. benutzen Sie nur Ersatzteile von autorisierten Polygroup®-Händlern.
4. Alle Filter und Filtermedien müssen regelmäßig überprüft werden, um sicherzustellen, dass sich keine Ablagerungen bilden, die eine gute Filtration verhindern würden. Die Entsorgung gebrauchter Filtermedien sollte ebenfalls nach den geltenden Bestimmungen / Gesetzen erfolgen.
5. Lassen Sie die Pumpe täglich die empfohlene Zahl von Stunden laufen. Wenn Sie sich über den Zeitrahmen nicht sicher sind, lesen Sie bitte unter [support.polygroupstore.com](http://support.polygroupstore.com) die empfohlene Zahl der Pumpenbetriebsstunden nach.

## VERWENDUNG UND PFLEGE DER FILTERKARTUSCHE

1. Reinigung der Filterkartusche 15:
  - a. Entfernen Sie den Strömungsverteiler 3, das Sieb des Ansaugstutzens 2 und die Sockel mit den Ansaugstutzen 1, und verschließen Sie die beiden Öffnungen mit den Service-Stopfen 4.

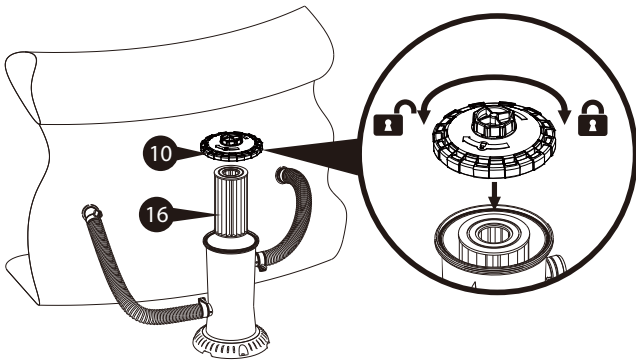


- b. Entlüften Sie die Pumpe 7 indem Sie die Entlüftungsschraube 8 gegen den Uhrzeigersinn drehen. Siehe AUFBAUANWEISUNGEN (9), S. 11.

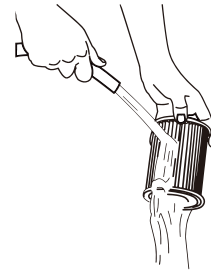




- c. Drehen Sie die Abdeckung des Filtergehäuses 10 mit beiden Händen gegen den Uhrzeigersinn, um sie zu entfernen.



- d. Nehmen Sie die Kartusche heraus, waschen Sie sie gründlich (auch zwischen den Faltenlagen) mit einem Gartenschlauch, um größere Schmutzablagerungen zu entfernen. Vollständig trocknen lassen, dann kleinere und feine Schmutzpartikel VORSICHTIG abbürsten. Die Faltenlagen NICHT schrubbend, da die Kartusche sonst schneller verschleißt als vorgesehen. Um sicherzustellen, dass das Poolwasser sauber bleibt, reinigen Sie bitte die Filterpatrone jeden Tag und wechseln Sie diese bei Bedarf.



- e. Nehmen Sie die Behälterdichtung 12 heraus und fetten Sie sie großzügig mit Vaseline ein.  
 f. Setzen Sie die Teile in umgekehrter Reihenfolge wieder zusammen. Vergewissern Sie sich vor dem Neustart Ihrer Pumpe, dass Sie die Service-Stopfen 4 entfernt haben.
2. Eine Ersatzkartusche im „Standby-Modus“ ist eine lohnenswerte Investition. Möglicherweise müssen Sie die Filterkartusche reinigen oder ersetzen, wenn sie verschmutzt ist, oder bevor die richtigen Chlor- und pH-Werte erreicht sind. Eine saubere, gut gewartete Kartusche stellt außerdem sicher, dass Ihre Pumpe stets mit maximaler Effizienz betriebsbereit ist.
3. Sonnenöle, Körperöle und Algen können sich schnell ansammeln und die Faltenlagen der Kartusche verstopfen, was die Filterleistung reduziert. Daher ist es unerlässlich, solche Filme von Ölen und/oder Algen zu entfernen.  
**Entfernung von Ölen:** 1 Pfund Tri-Natriumphosphat (TSP) oder ein anderes starkes Reinigungsmittel und 5 Gallonen Wasser mischen und die Kartusche 12 Stunden lang einweichen.  
**Entfernung von Ölen UND Algen:** Das gleiche Vorgehen wie oben, fügen Sie der Lösung EINE STUNDE VOR dem Entnehmen der Kartusche zusätzlich ½ Pint Poolchlor oder 1 Pint flüssiges Haushaltsbleichmittel hinzu.  
 Spülen Sie die Kartusche gründlich durch, bevor Sie sie wieder benutzen.
4. In der Kartusche können sich auch übermäßige Kalzium- und/oder Mineralienablagerungen ansammeln, die anders behandelt werden müssen. Wenden Sie sich an Ihren örtlichen Händler für Poolbedarf für Lösungen/Behandlung und halten Sie einen geeigneten pH-Wert des Poolwassers ein (siehe **PFLEGE DES POLOWASSERS** unten).
5. Die Entsorgung gebrauchter Filtermedien sollte nach den geltenden Bestimmungen / Gesetzen erfolgen.  
 6. benutzen Sie immer Original-Filterkartuschen der Marke Polygroup® Summer Waves®; sie sind erhältlich bei der Bezugsquelle Ihres Pools oder bei autorisierten Polygroup®-Händlern.

## PFLEGE DES POLOWASSERS

1. Die folgenden Dinge sind erforderlich, um Ihren Pool einsatzbereit zu machen. Sie sind erhältlich unter [polygroupstore.com](http://polygroupstore.com) oder bei Ihren örtlichen Händlern für Poolbedarf:
- Test Kit** – zur Überprüfung der Chlor- und pH-Werte des Poolwassers.
  - Schwimmender Chlorspender (nicht im Lieferumfang enthalten) und Chlortablette** – zur Wasserdesinfektion und Verhinderung des Algenwachstums
  - Chemikalien zur pH-Wert-Kontrolle** – zur Einstellung des pH-Wertes nach oben (Soda) oder unten (Sauer)
  - Algizide** – zur Bekämpfung von Algen
  - Mittel zur Superchlorierung** – zur Zerstörung („Schockbehandlung“) von gebundenem Chlor, Ammoniak, Stickstoff und organischen Verbindungen, die sich im Laufe der Zeit und bei längerem Gebrauch im Poolwasser ansammeln
  - Kescher mit Griff** – zum Entfernen von Blättern, Abfall, Insekten usw. aus dem Pool
2. **WICHTIG:** Es ist **UNERLÄSSLICH**, die Vorgaben für den Chlorgehalt und den pH-Wert jederzeit einzuhalten:
- Überprüfen Sie den pH-Wert und den Chlorgehalt täglich. **DIE FILTERPUMPE ALLEIN VERHINDERT NICHT DAS WACHSTUM VON ALGEN IM POLOWASSER; DIES KANN NUR DADURCH ERREICHT WERDEN, DASS ZU JEDER ZEIT DIE VORGABEN FÜR DEN CHLORGEHALT UND DIE PH-WERTE EINGEHALTEN WERDEN.**
  - Empfohlener pH-Wert:** zwischen 7,3 und 7,8
  - Empfohlener Chlorgehalt:** zwischen 1,0 ppm und 1,6 ppm
  - Sie sollten Ihren Pool mindestens alle zwei Wochen superchlorieren.
  - Bei heißem Wetter und starker Beanspruchung sollten sich der pH-Wert und der Chlorgehalt im oberen Bereich der Skala bewegen. Darüber hinaus kann eine wöchentliche Superchlorierung erforderlich sein.
  - Die Verwendung einer Pool- und/oder Solarabdeckung trägt dazu bei, den pH-Wert und den Chlorgehalt konstant zu halten, indem die Verdunstung des Poolwassers reduziert wird.
  - VORSICHT:** Hohe Chlorkonzentration und ein niedriger pH-Wert führen zu Schäden am Pool oder der Poolauskleidung. Sie müssen die Anweisungen zur Menge und sicheren Verwendung der von Ihnen verwendeten Poolchemikalien befolgen. **NIEMALS** Klumpen oder Granulate der Chemikalien in das Becken geben – dies kann eine Gefahr für die Schwimmer darstellen und/oder Ihre Poolauskleidung beschädigen.
3. Reinigen Sie Ihren Pool regelmäßig mit einem Gartenschlauchsauger von Polygroup® oder einem anderen Händler für Poolbedarf.  
 4. Wenn Sie vor dem Betreten des Pools Ihre Füße reinigen, bleibt der Pool sauber.  
 5. benutzen Sie kein Brunnenwasser. Wenn Sie Brunnenwasser benutzen müssen, holen Sie immer professionellen Rat von Ihrem örtlichen Anbieter von Poolchemikalien ein, bevor Sie IRGEND EINE ART von Chemikalien hinzufügen.  
 6. Das Fassungsvermögen (in Gallonen) Ihres Pools finden Sie in der Bedienungsanleitung des Pools. Sie benötigen diese Angabe, um die Menge der benötigten Chemikalien zu bestimmen, oder wenn Sie sich an einen Fachmann für Poolzubehör wenden, um Wasseranalysen durchzuführen und Ratschläge für den sicheren Gebrauch von Chemikalien zu erhalten.  
**HINWEIS:** Befolgen Sie immer die Anweisungen des Herstellers auf dem Etikett der Chemikalien, die Sie benutzen möchten.

## DEMONTAGE UND LAGERUNG DER PUMPE

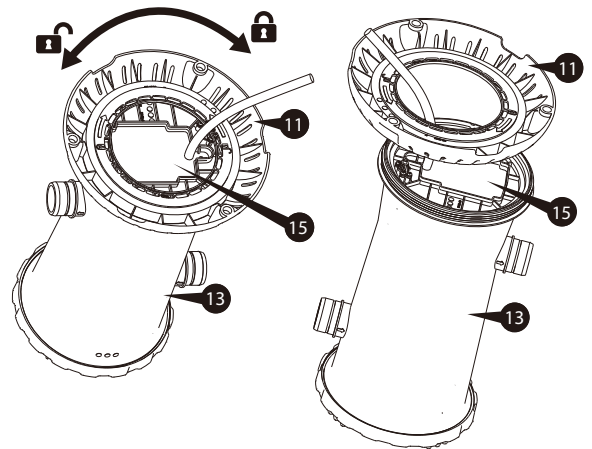
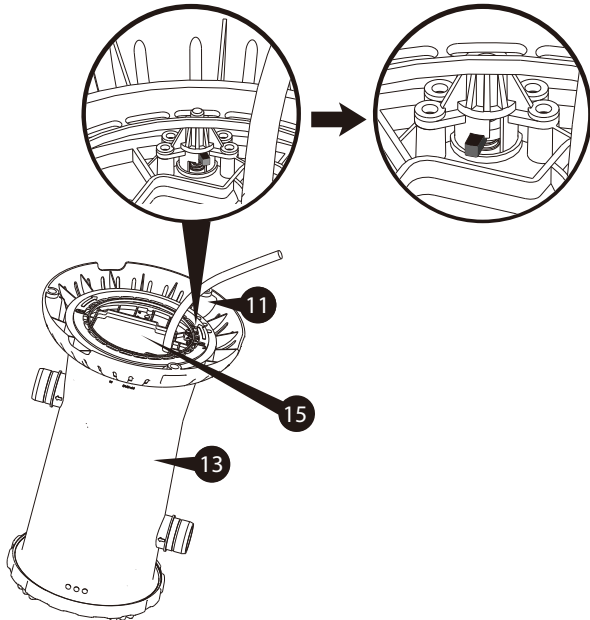
1. Schalten Sie die Pumpe aus und ziehen Sie den Netzstecker aus der Steckdose.
2. Entfernen Sie den Strömungsverteiler **3**, das Sieb des Ansaugstutzens **2** und die Sockel mit den Ansaugstutzen **1**, und verschließen Sie die beiden Öffnungen mit den Service-Stopfen **4**.
3. Lösen Sie langsam die Entlüftungsschraube **8** an der Abdeckung des Filtergehäuses **10** um die Pumpe zu entlüften.
4. Entfernen Sie die Abdeckung des Filtergehäuses **10** indem Sie diese gegen den Uhrzeigersinn drehen.
5. Entfernen Sie die Filterkartusche **15** und alle Chlortabletten, die sich noch im Kernabschnitt des Filters befinden.
6. Lösen Sie alle vier Schlauchschellen **6**, entfernen Sie die Schläuche **5** und lassen Sie das restliche Wasser ablaufen.
7. Reinigen und trocknen Sie alle Teile der Filterpumpe, einschließlich der Filterkartusche.
8. Fetten Sie den O-Ring der Entlüftungsschraube **9** und die Gehäusedichtung **12** großzügig mit Vaseline ein, und bringen Sie sie dann zusammen mit der Abdeckung des Filtergehäuses **10** und der Entlüftungsschraube **8** wieder am Gehäuse **13** an. Bewahren Sie alle Teile sorgfältig in einem luftdichten Plastikbeutel auf.
9. Alle Teile sollten in einer trockenen Umgebung gelagert werden, deren Temperatur immer über 0 °C (32 °F) liegt.

## WARTUNGSHINWEISE FÜR DIE PUMPE

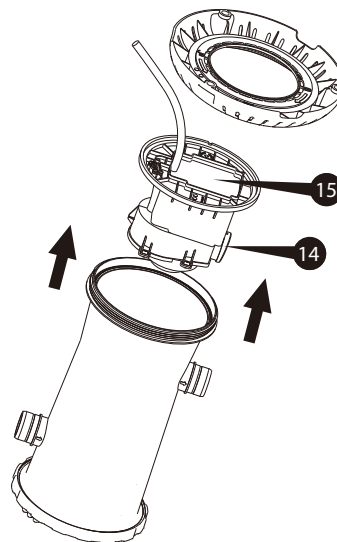
Die effizienteste Art, die Pumpe zu reparieren oder auszutauschen, besteht darin, die gesamte Pumpenmotorbaugruppe **7** zu entfernen. Der Motor besteht aus einer Rotorbaugruppe **13** und den dazugehörigen Teilen. Wenn der Rotor und/oder seine Teile beschädigt sind oder der Rotor, selbst wenn er sich in einwandfreiem Zustand befindet, nicht zwischen Spiralgehäuse **13** und Pumpenkörper **17** sitzt, funktioniert die Pumpe nicht ordnungsgemäß.

### SCHRITT 1: Ausbau der Motorbaugruppe

1. Trennen Sie die Pumpe vom Netz. Entfernen Sie den Strömungsverteiler **3**, das Sieb des Ansaugstutzens **2** und die Sockel mit den Ansaugstutzen **1** und verschließen Sie die beiden Öffnungen mit den Service-Stopfen **4**.
2. Lösen Sie langsam die Entlüftungsschraube **8** an der Abdeckung des Filtergehäuses **10** um die Pumpe zu entlüften.
3. Lösen Sie die Schlauchschellen **6** am Ein- und Auslass der Filterpumpe. Lösen Sie beide Schläuche **5** von der Filterpumpe.
4. Drehen Sie die Pumpe auf den Kopf. Suchen Sie den Einraststift an der Unterseite des Pumpensockels **11**, drücken Sie den Stift nach unten und dann nach links, um ihn zu entriegeln.
5. Drehen Sie den Sockel gegen den Uhrzeigersinn, um ihn zu entfernen.

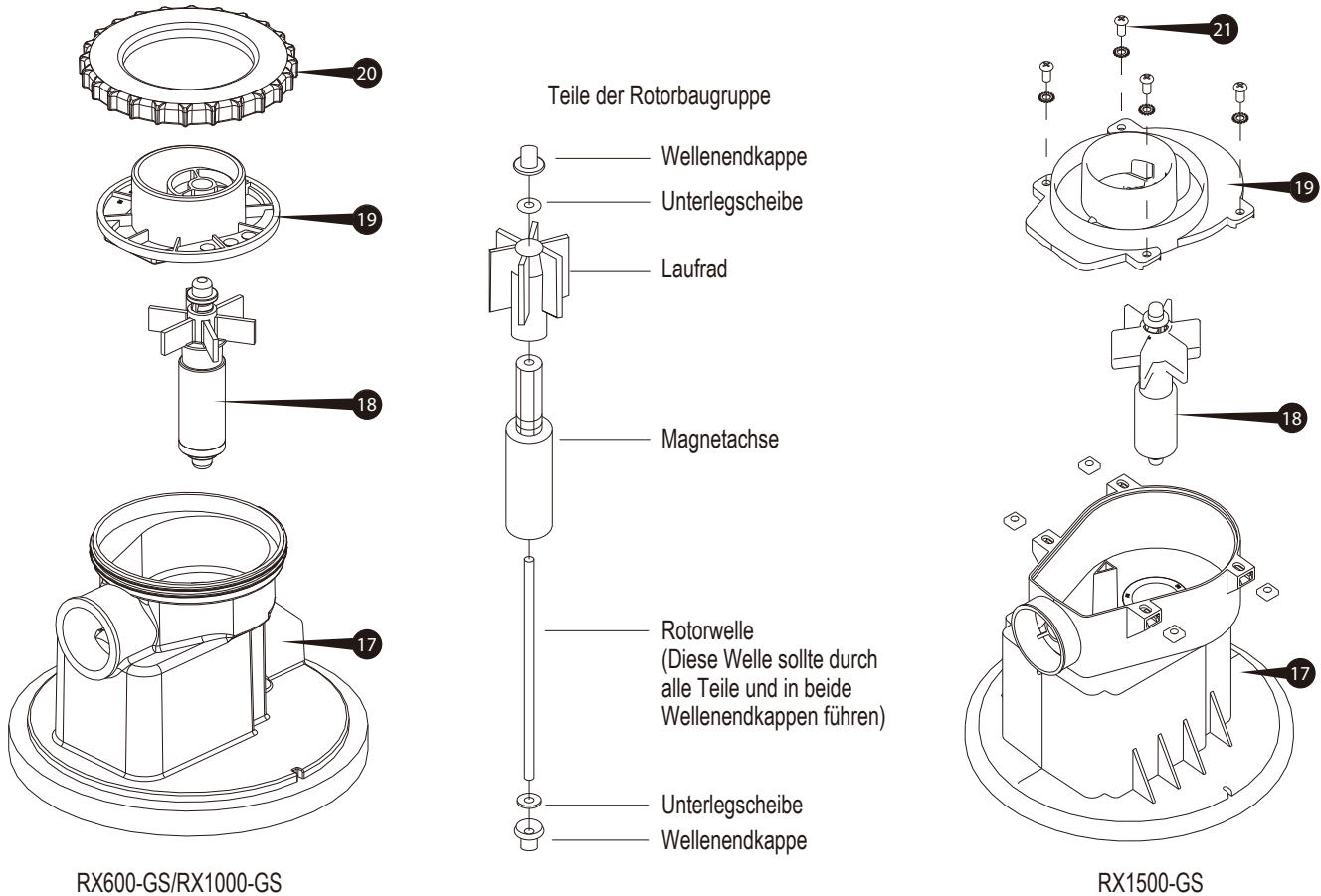


6. Nehmen Sie die Motorbaugruppe heraus **15**. Achten Sie darauf, dass Sie die Gummidüse **14** nicht verlieren.



## SCHRITT 2: Rotorprüfung / -austausch

1. Lösen Sie die Sicherungsmutter der Spiralabdeckung **20** oder die Schrauben und Muttern **21** (je nach Pumpenmodell) und entfernen Sie die Spiralabdeckung **19**.
2. Ziehen Sie die Rotoreinheit **18** aus dem Pumpengehäuse **17** heraus.
3. Überprüfen Sie den Rotor (siehe Bild unten), um sicherzustellen, dass die Rotorwelle, die Magnetachse, das Laufrad und andere Teile intakt sind. Wenn eines dieser Teile defekt ist, können Sie bei autorisierten Polygroup®-Händlern eine neue Rotorbaugruppe erwerben, ohne die gesamte Pumpe ersetzen zu müssen. Weitere Informationen finden Sie unter **Pool Support – Fehlerbehebung im Filtersystem – RXSystem** unter [support.polygroupstore.com](http://support.polygroupstore.com).

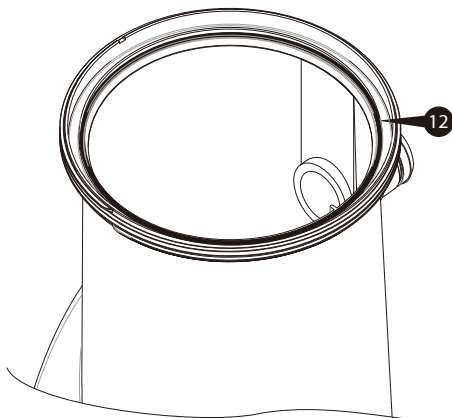


4. Sobald die Überprüfung oder der Austausch abgeschlossen ist, setzen Sie die Rotorbaugruppe vorsichtig wieder in das Pumpengehäuse ein. Die Kraft des Magneten zieht den Rotor nach unten in die richtige Position.
5. Richten Sie die Spiralabdeckung mit der oberen Wellenendkappe aus und ziehen Sie sie mit den Spiralgehäuseschrauben fest.
6. Befestigen Sie die Gummidüse **14** am Auslass der Motorbaugruppe.

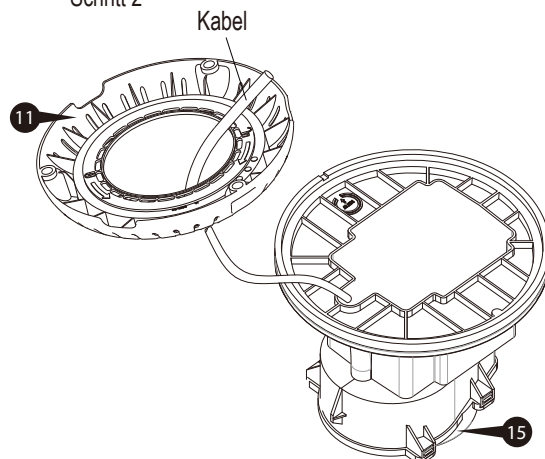
## SCHRITT 3: Austausch / Zusammenbau der Pumpe

1. Fetten Sie die Gehäusedichtung **12**, ein und setzen Sie sie dann wieder in die Nut am Boden des Gehäuses **15** ein.
2. Führen Sie das Kabel der Motorbaugruppe **15** durch den Pumpensockel **11**.

Schritt 1

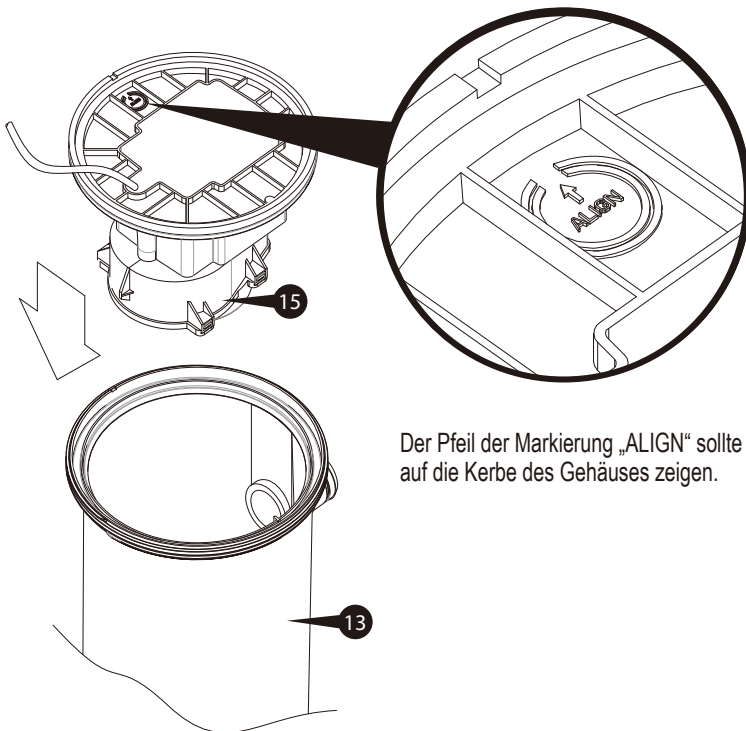


Schritt 2



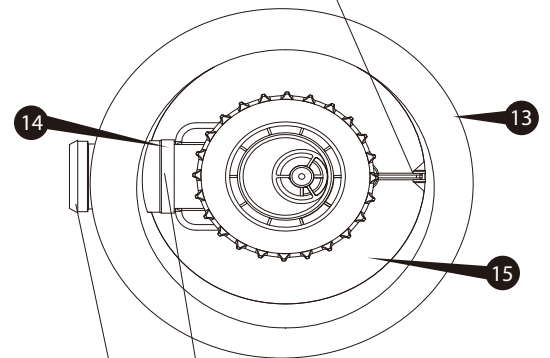
3. Setzen Sie den Motor langsam wieder in das Gehäuse ein. An der Unterseite des Motors befindet sich eine Nut (gekennzeichnet mit „ALIGN“). Achten Sie darauf, dass die Nut mit der Kerbe am Gehäuse ausgerichtet ist (nur von unten sichtbar), da der Pumpensockel ansonsten undicht sein könnte, selbst wenn er bereits fest sitzt. Außerdem sollte die Gummidüse 14 mit dem Wasserauslass des Gehäuses ausgerichtet sein.

#### ANSICHT VON UNTEN



#### DRAUFSICHT

Stellen Sie sicher, dass Kerbe und Nut ausgerichtet sind.  
Schritt 3

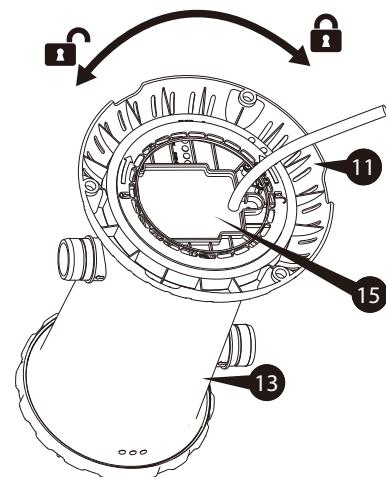
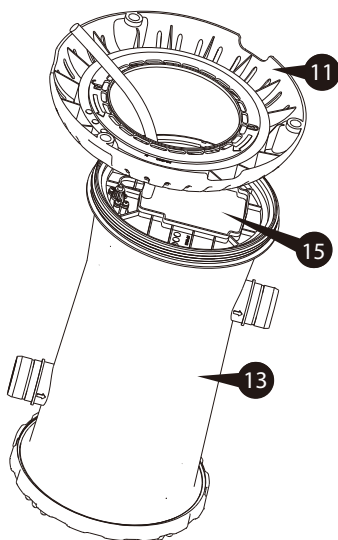


Stellen Sie sicher, dass die Gummidüse 14 mit dem Wasserauslass des Gehäuses ausgerichtet ist.

4. Sobald der Motor richtig ausgerichtet und die Gehäusedichtung angebracht ist, richten Sie das Gewinde des Pumpensockels mit dem des Gehäuses aus und ziehen Sie den Sockel durch Drehen im Uhrzeigersinn fest.

**WICHTIG:** Achten Sie darauf, dass der Sockel und das Gehäuse nicht über Kreuz verschraubt sind, da ansonsten undichte Stellen entstehen können.

#### Schritt 4



## ANLEITUNG ZUR FEHLERSUCHE

Symptom		Ursache	Lösung
1	Motor läuft nicht an oder schaltet sich selbständig ein und aus	A Netzteil der Pumpe nicht angeschlossen	A Das Netzteil muss an eine Schutzkontaktsteckdose angeschlossen werden.
		B Zu niedrige Spannung	B Überprüfen Sie die Netzspannung, sie muss im Bereich von 215 V bis 245 V liegen (siehe Produktetikett).
2	Kein oder langsamer Wasserfluss durch den Rücklaufstutzen	A Niedriger Wasserstand im Pool	A Füllen Sie den Pool bis zur Fülllinie. Der Ansaugstutzen muss mindestens 4" unter der Wasseroberfläche liegen.
		B Einlass / Auslass verstopft	B Überprüfen Sie ob die Filterkartusche, der Ansaugstutzen oder der Rücklaufstutzen verstopft sind.
		C Filterkartusche verschmutzt	C Reinigen oder ersetzen Sie die Filterkartusche (siehe S. 12–13). Eine Ersatzkartusche sorgt für mehr Bequemlichkeit bei der Wartung.
3	Filterpumpe reinigt den Pool nicht ordnungsgemäß (z. B. trübes / grünes Wasser)	A Unzureichender Chlorgehalt	A Halten Sie den Chlorgehalt zwischen 1,0 und 1,6 ppm.
		B Unzureichender pH-Wert	B Halten Sie den pH-Wert zwischen 7,3 und 7,8.
		C Filterkartusche verschmutzt	C Reinigen oder ersetzen Sie die Filterkartusche (siehe S. 12–13). Eine Ersatzkartusche sorgt für mehr Bequemlichkeit bei der Wartung.
		D Beschädigte Filterkartusche	D Überprüfen Sie die Filterkartusche auf Löcher oder Risse. Die Filterkartusche bei sichtbarer Beschädigung ersetzen.
		E Langsamer Durchfluss	E Überprüfen Sie ob die Filterkartusche, der Ansaugstutzen oder der Rücklaufstutzen verstopft sind.
		F Weitere benötigte Chemikalien	F Lassen Sie eine Probe des Poolwassers von einem Händler für Poolbedarf testen. Möglicherweise müssen andere Chemikalien hinzugefügt werden, da die Wasserqualität an verschiedenen Orten unterschiedlich ist.
		G Poolwasser stark verschmutzt	G Um die Sauberkeit des Poolwassers zu gewährleisten, werden Chemikalien benötigt. Pool und Filter häufiger reinigen.
4	Wasserleck	A Bei Ansaug- / Rücklaufstutzen oder Schlauchanschlüssen	A Vergewissern Sie sich, dass die Schlauchschellen richtig über dem Schlauch und dem O-Ring positioniert sind, um eine sichere Abdichtung zu gewährleisten. Schlauchschelle einstellen, O-Ring prüfen und wieder anziehen. Überprüfen Sie den Schlauch auf Löcher oder Risse und ersetzen Sie ihn bei Bedarf.
		B Entlüftungsschraube in der Filtergehäuseabdeckung	B O-Ring auf ❸ Beschädigungen prüfen. Bei Bedarf ersetzen. Ziehen Sie die Entlüftungsschraube ❹ an.
		C Filtergehäuseabdeckung	C Überprüfen Sie die Gehäusedichtung ❷ auf Beschädigungen. Bei Bedarf ersetzen. Verschließen Sie die Filtergehäuseabdeckung ❶.
		D Pumpensockel	D 1) Überprüfen Sie die Gehäusedichtung ❷ auf Beschädigungen. Bei Bedarf ersetzen. Den Sockel festziehen ❶. 2) Die Gehäusedichtung muss vor der Installation der Pumpe in der Nut am Boden des Gehäuses sitzen. 3) Überprüfen Sie die Ausrichtung der Pumpe. Der Pfeil mit der Vertiefung an der Pumpe MUSS auf die entsprechende Vertiefung am Gehäuse zeigen. 4) Achten Sie darauf, dass der Pumpensockel nicht über Kreuz mit dem Gehäuse verschraubt ist.

## LAGERUNG UND ÜBERWINTERUNG DER PUMPE

Nach dem Gebrauch können Sie die Pumpe leicht entleeren und an einem sicheren Ort aufbewahren. Einige Pumpenbesitzer entscheiden sich jedoch dafür, ihre Pumpe das ganze Jahr über stehen zu lassen. In kalten Regionen, in denen Frost auftreten kann, besteht die Gefahr von Eisschäden an Ihrer Pumpe. Wir empfehlen daher, die Pumpe abzulassen, zu demontieren und ordnungsgemäß zu lagern, wenn die Temperatur unter 0 °C (32 °F) fällt.

### Überwinterung Ihrer Pumpe und Langzeitlagerung

1. Lassen Sie die Pumpe vor der Lagerung mindestens 30 Minuten abkühlen. Reinigen Sie das Pumpenwasser gründlich.
2. benutzen Sie zur Reinigung der Außenflächen der Pumpe nur ein feuchtes Tuch mit milder Seife/Reinigungsmittel und Wasser. benutzen Sie keine Chemikalien oder Lösungsmittel. Trennen Sie die Pumpe während der Reinigung immer von der Stromversorgung und verstauen Sie das Kabel.
3. Vor direkter Sonneneinstrahlung und chemischen Substanzen schützen.
4. Bewahren Sie die Originalverpackung für die Lagerung auf.
5. Entfernen Sie die Rohre (falls vorhanden) und bewahren Sie sie an einem sicheren Ort auf. Stellen Sie sicher, dass alle Zubehörteile vor der Lagerung sauber und vollständig trocken sind.
6. Bringen Sie Pumpe und Zubehör ins Haus und lagern Sie sie an einem sicheren und trockenen Ort, an dem die Temperatur über 0 °C (32 °F) und unter 40 °C (104 °F) liegt.

## BESTELLUNG VON ERSATZTEILEN

Schlüssel	Beschreibung	RX600-GS	RX1000-GS	RX1500-GS
		Teil #		
1	Sockel mit Ansaugstutzen	P58PF5470W05	P58PF5510P01	P58PF5510P01
2	Sieb Ansaugstutzen	P58PF5480P01	P58PF5480P01	P58PF5480P01
3	Strömungsverteiler	P58PF5520P01	P58PF5520P01	P58PF5520P01
4	Rücklaufstutzen (RF/Service-Stopfen)	P58PF5460K01	P58PF5500K01	P58PF5500K01
5	Schlauch	P584125006W1	P584150006W1	P584150006W1
6	Schlauchschele	P58220221W05	P58219221W05	P58219221W05
8	Entlüftungsschraube	P58182201W05	P58182201W05	P58182201W05
9	O-Ring Entlüftungsschraube	P58182501K01	P58182501K01	P58182501K01
10	Filtergehäuseabdeckung	P58PP5756W05	P58PP5756W05	P58PP5757W05
11	Pumpensockel	P58100740W05	P58PF1013W05	P58183901W05
12	Gehäusedichtung (Motordichtung)	P58148200K01	P58148200K01	P58165000K01
13	Filterpumpegehäuse	P5810030AW05	P58PF1006W05	P58PP1840W05
14	Gummidüse / Dichtung	P58PP3750K01	P58PP3750K01	P58185201K01
15	Pumpenmotor-Baugruppe	P58X600C212V	P58X1000212V	P58X1500212V
16	Filterkartusche Typ D (nur RX600-GS)	P581041037PR	--	--
	Filterkartusche Typ A/C (RX1000-GS und RX1500-GS)	--	P581041080PR	P581041080PR
18	Rotor-Baugruppe	P58050137001	P58050505001	P58050506001
19	Spiralgehäuse	P58PF1009K01	P58PF1009E09	P58184501K01
20	Sicherungsmutter Spiralgehäuse (RX600-GS und RX1000-GS)	P58PF1010K01	P58PF1010K01	--
21	Schrauben- und Muttersatz für Spiralgehäuse (nur RX1500-GS)	--	--	P5800400080A
22	O-Ring für Schlauchverbindungen	P58030001K01	P58037000K01	P58037000K01
*	Für die Filterpumpe der Serie RX separat erhältlich	P53RX060GW05	P53RX100GW05	P53RX150GW05

## KONTAKT ZUM KUNDENDIENST

LÄNDER/REGIONEN	KONTAKTANGABEN
Vereinigtes Königreich	Telefon: +44 (0) 330 090 4414 E-Mail: support@poly-group.co.uk
Frankreich	Telefon: +33 (0) 969 360 535 (kostenlos für Anrufe aus Frankreich) E-Mail: aide@polypool.fr Website: www.polygroupsummerwaves.com
Spanien	Telefon: +34 (0) 902 848 775 E-Mail: apoyo@polypool.es Website: www.polygroupsummerwaves.com
Italien	Telefon: +39 (0) 332 730 083 E-Mail: info@globalfar.com
Deutschland	Telefon: +49 (0) 621 845 5210 E-Mail: service@rms-gruppe.de
Australien und Inseln	Telefon: +61 (0) 398 970 700 E-Mail: contact@SlumberTrek.com.au
USA, Kanada und Mexiko	Telefon: 1-888-919-0070 (Montag bis Freitag von 08:00 bis 17:00 Uhr MESZ) E-Mail: warranty@polygroup.com Website: support.polygroupstore.com
Bitte besuchen <b>Sie support.polygroupstore.com</b> , um Antworten auf häufig gestellte Fragen zu finden.	

