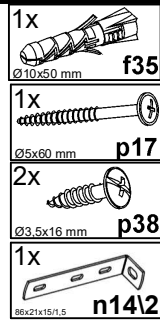
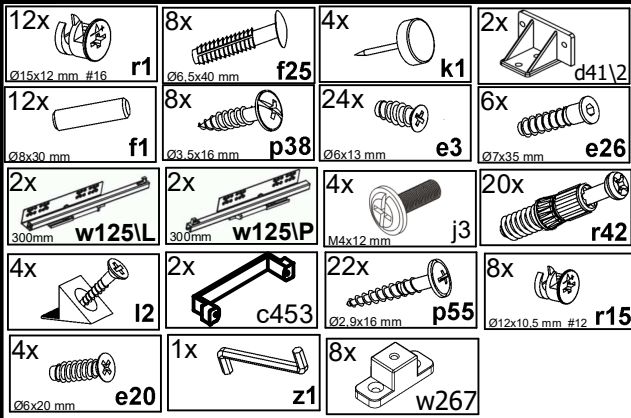
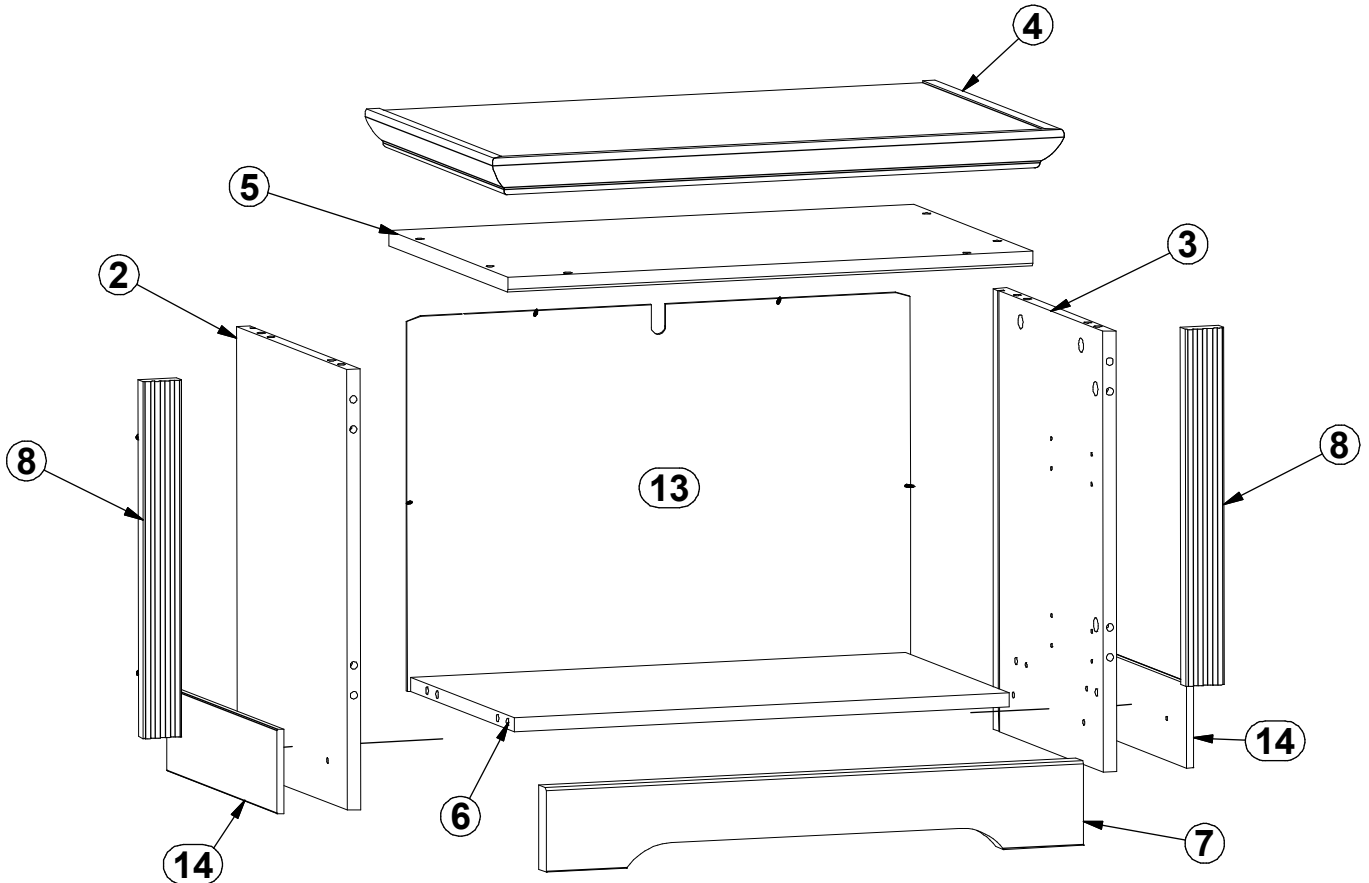
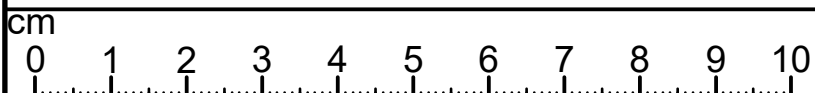
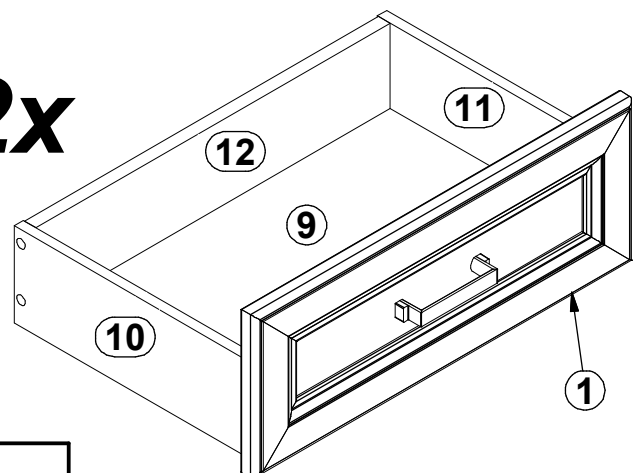


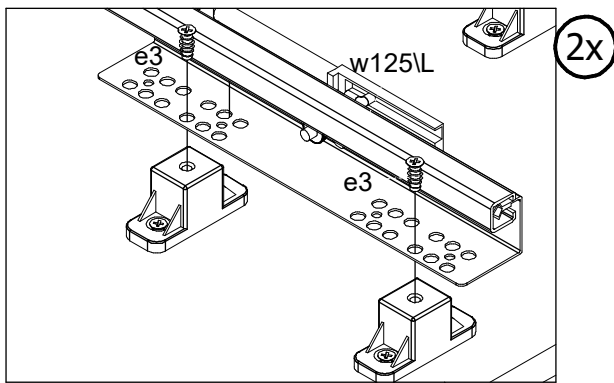
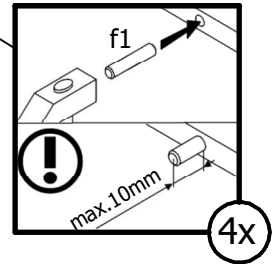
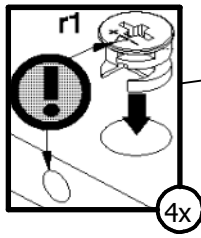
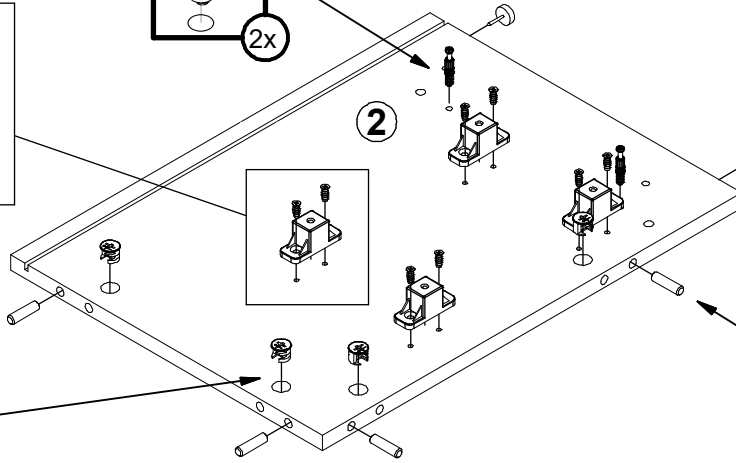
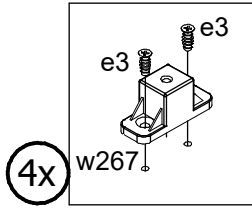
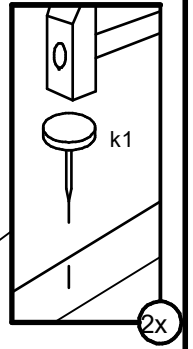
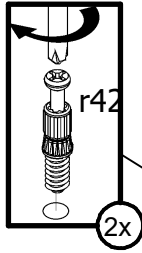
A**L126-SFK2S****38-961- --, 38-881- --****2 / 13**

1	L126-0004	496	185	1\1
2	L126-1009	471	350	1\1
3	L126-1010	471	350	1\1
4	L126-2006	642	406	1\1
5	L126-2005	589	380	1\1
6	L126-3005	555	330	1\1
7	L126-4009	603	90	1\1
8	L126-5011	381	43	1\1
9	WSP-9420	474	308	1\1
10	ZQ6-517	300	110	1\1
11	ZQ6-518	300	110	1\1
12	ZQ6-5263	464	97	1\1
13	L126-9003	400	565	1\1
14	L126-5012	350	90	1\1

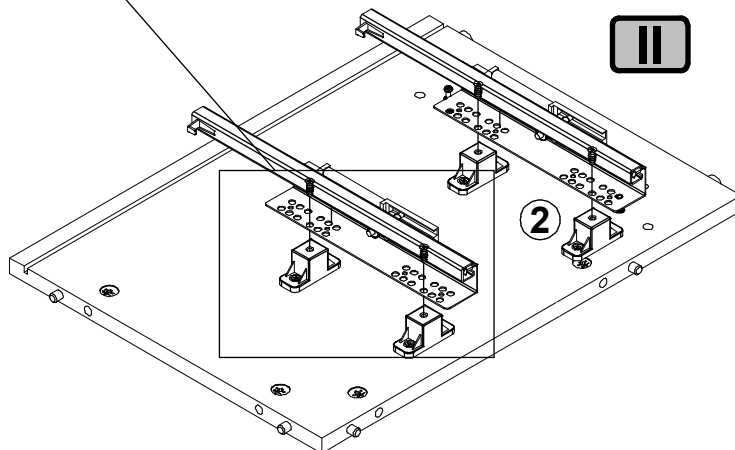
**2x**

1 §2

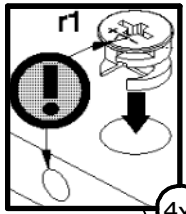
I



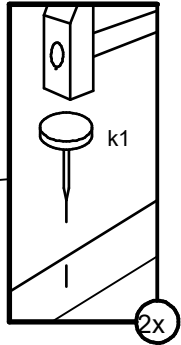
II



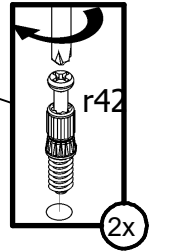
2



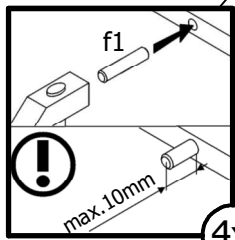
4x



2x

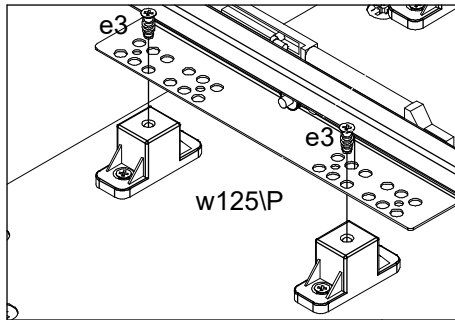
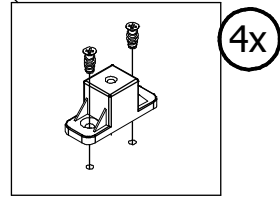


2x

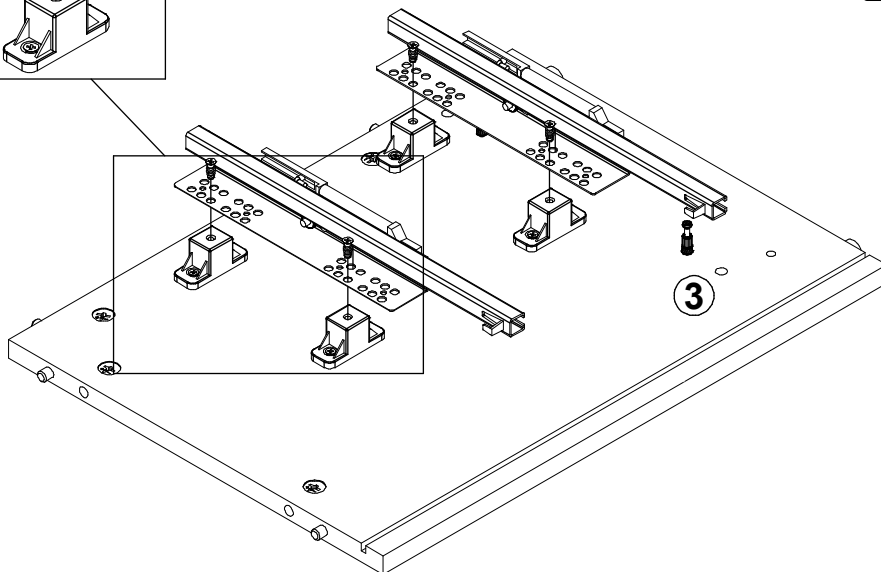


4x

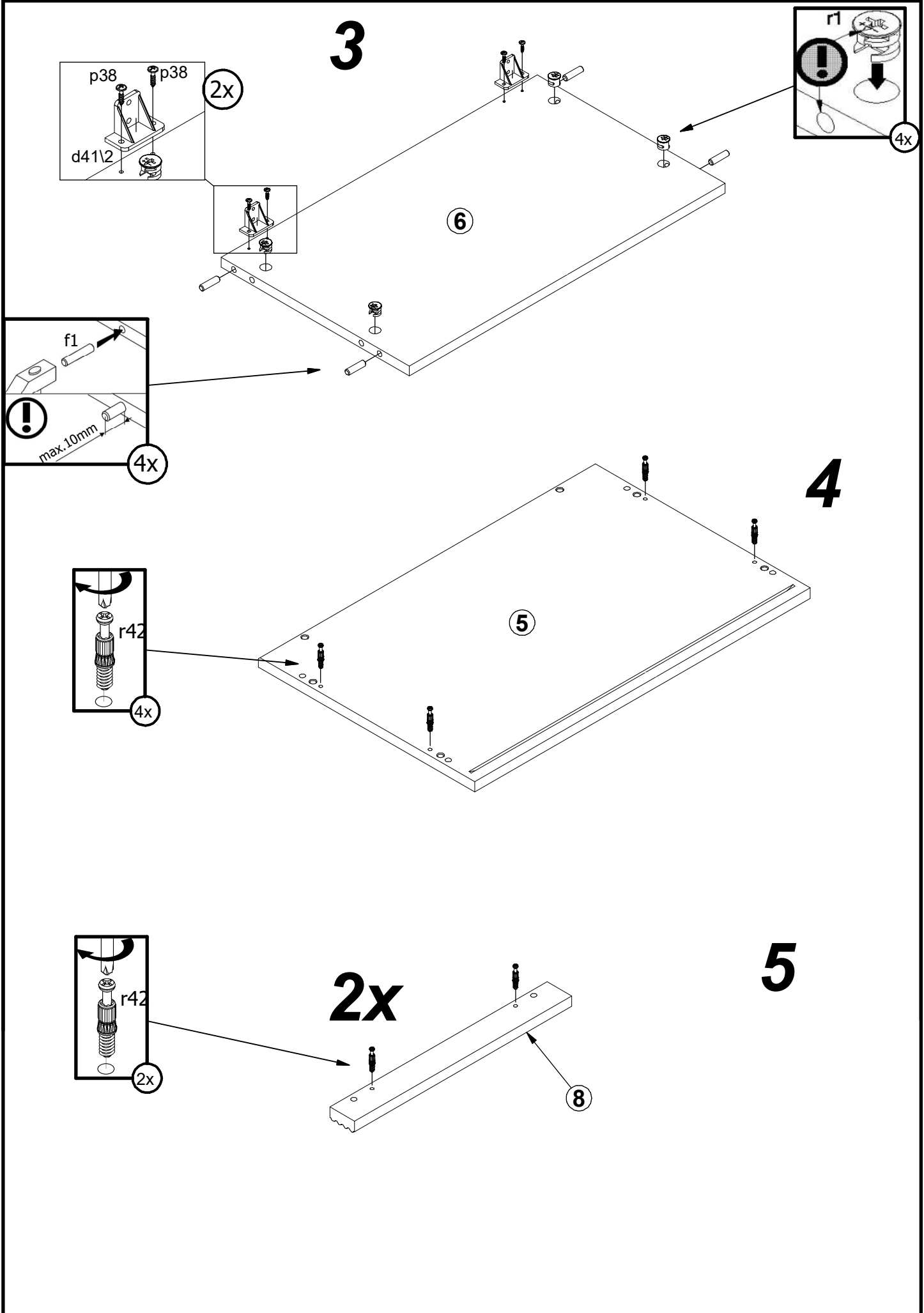
3



2x

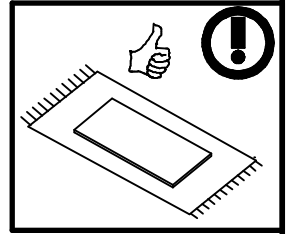
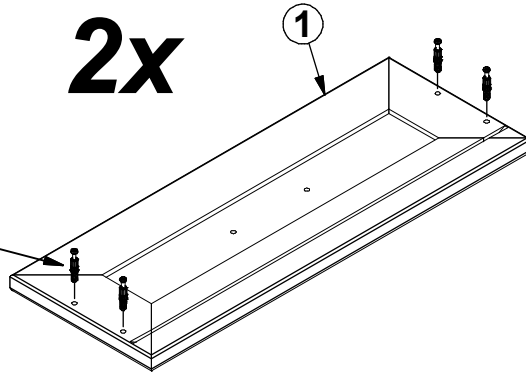
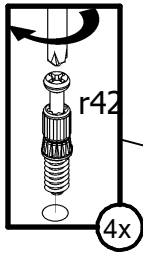


3

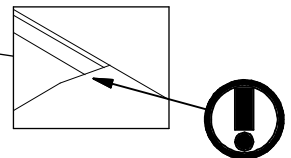
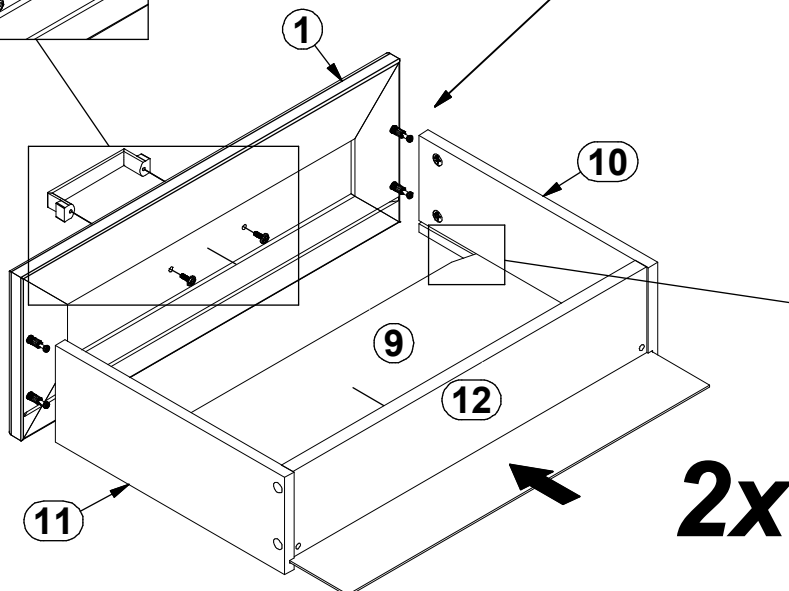
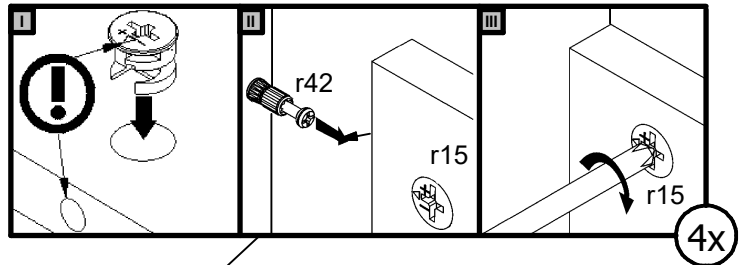
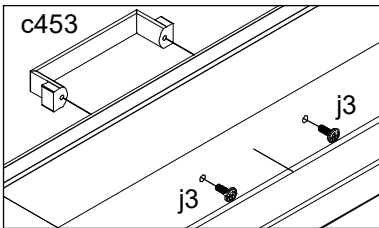
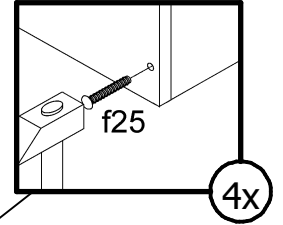
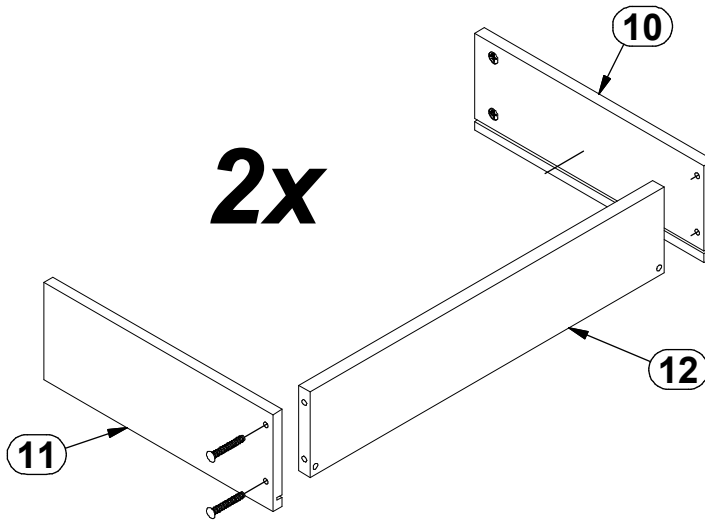


6

2x



2x

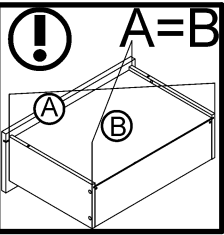
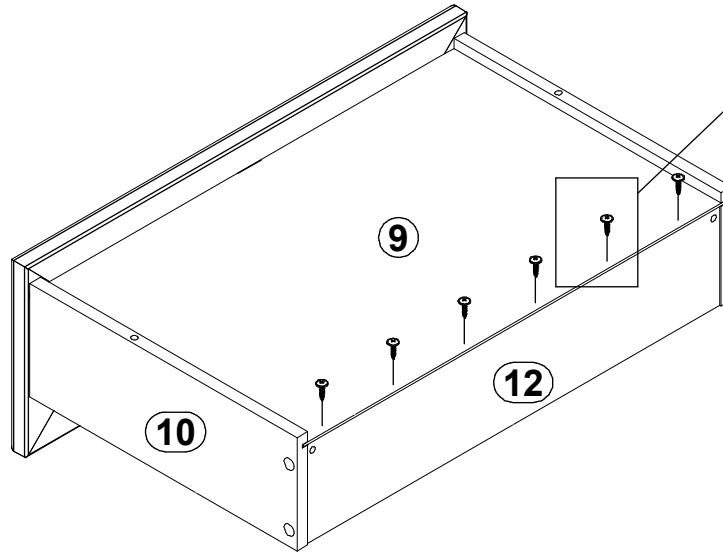


IV

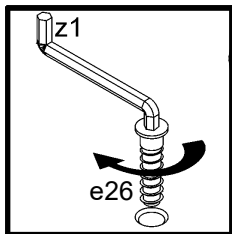
2x

6x

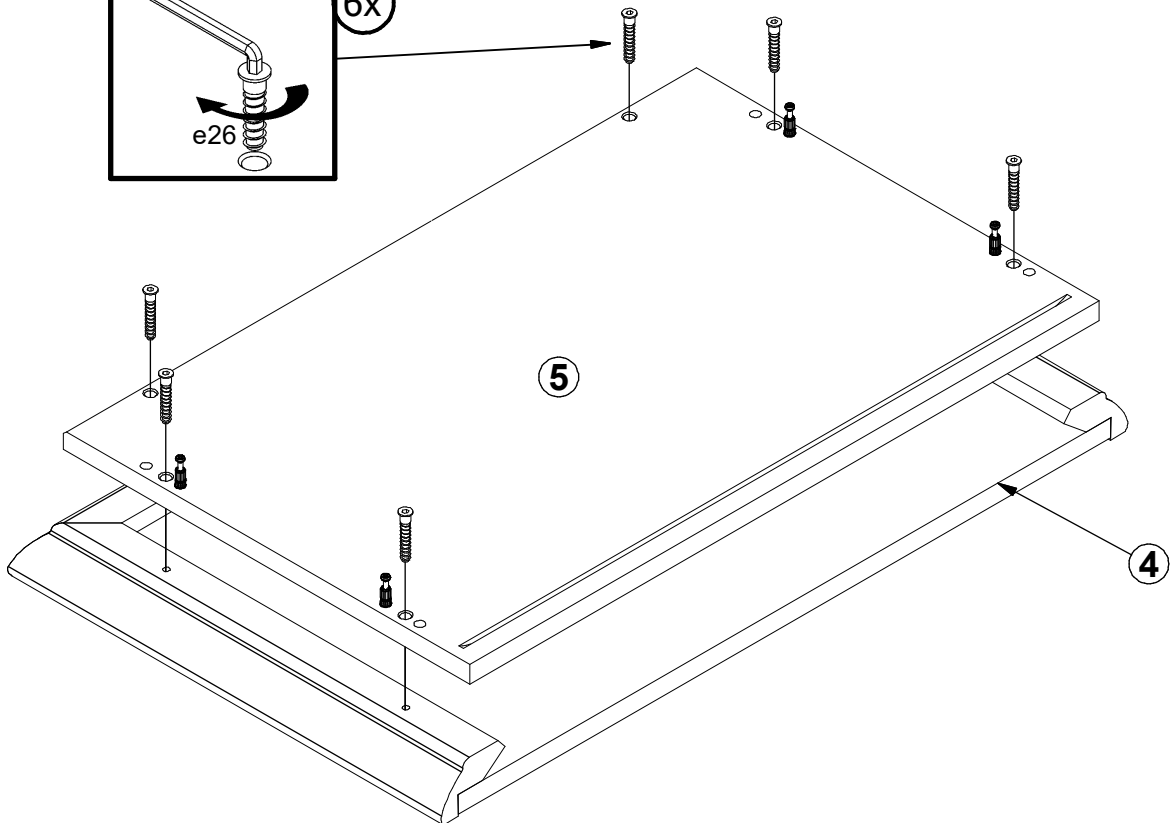
p55



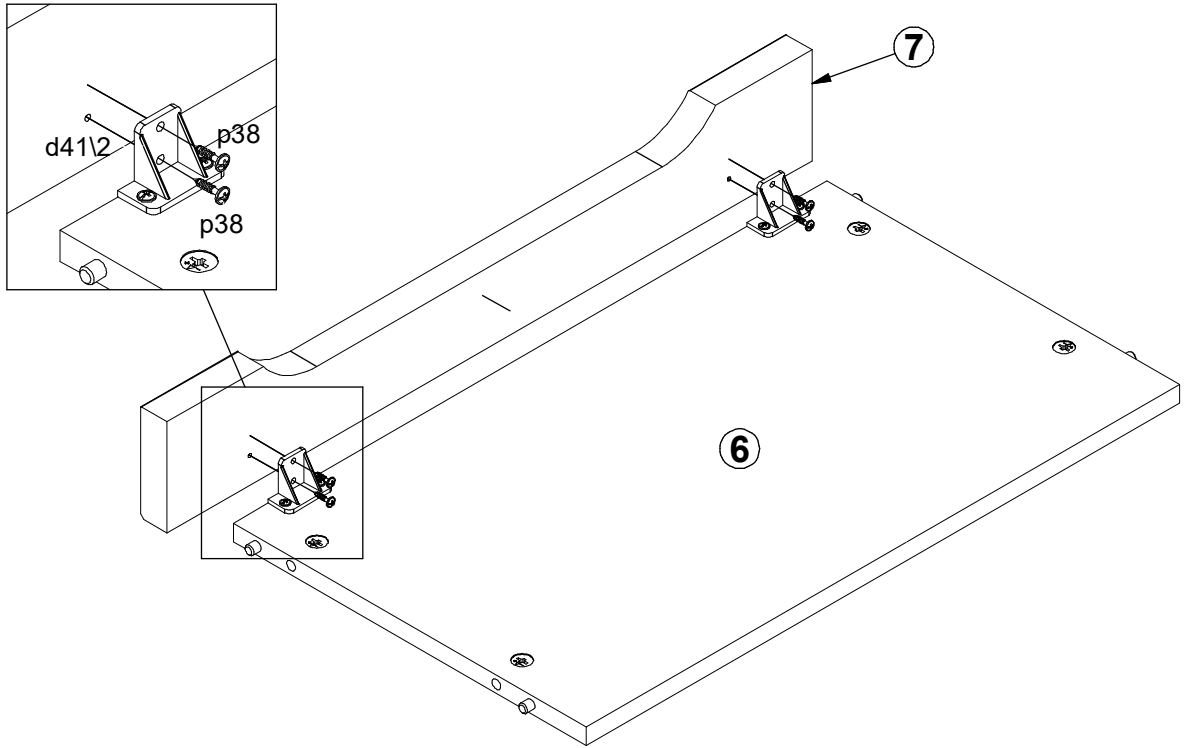
7



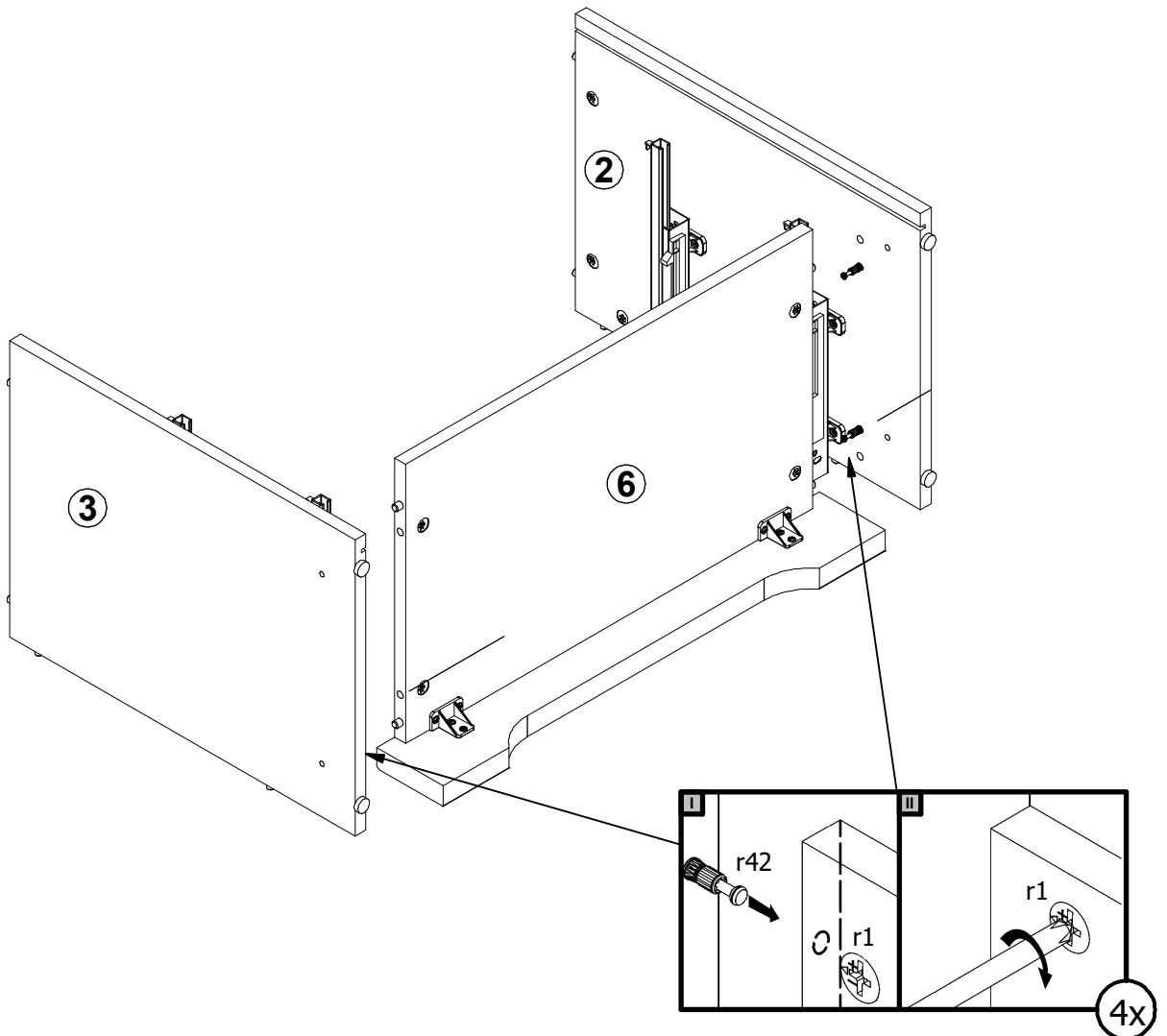
6x



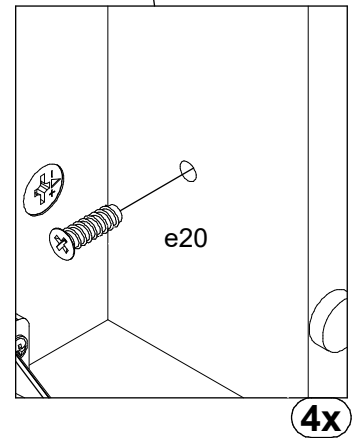
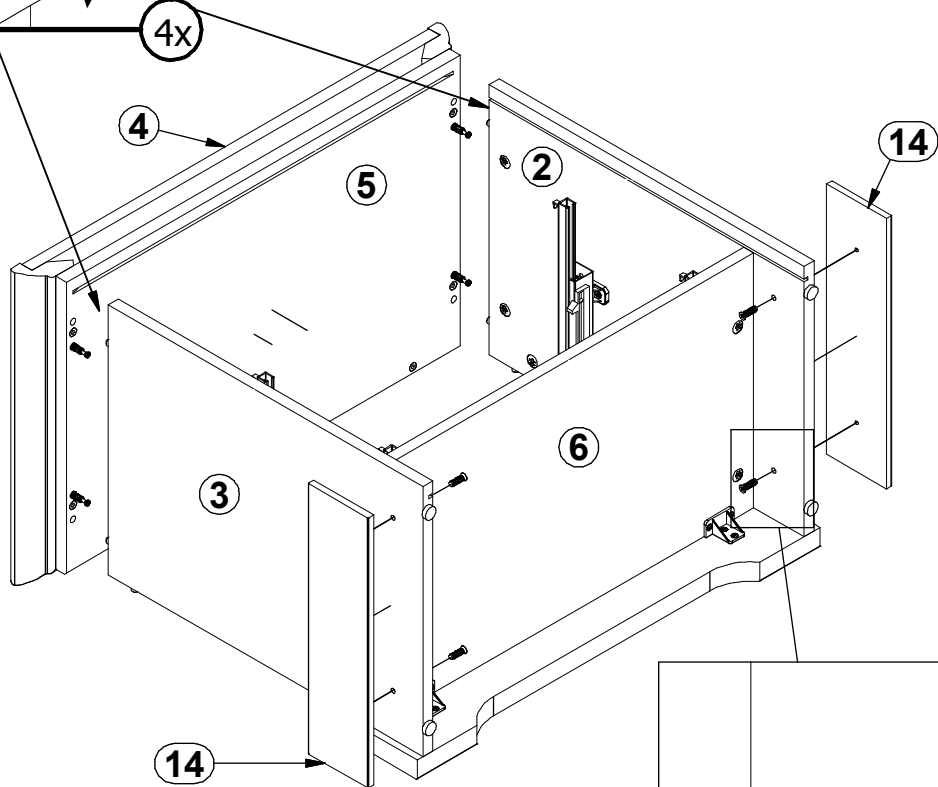
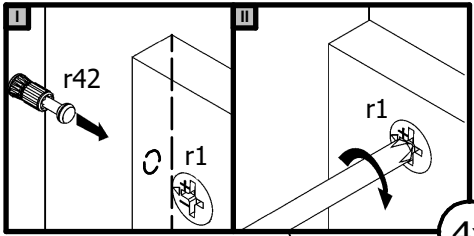
8



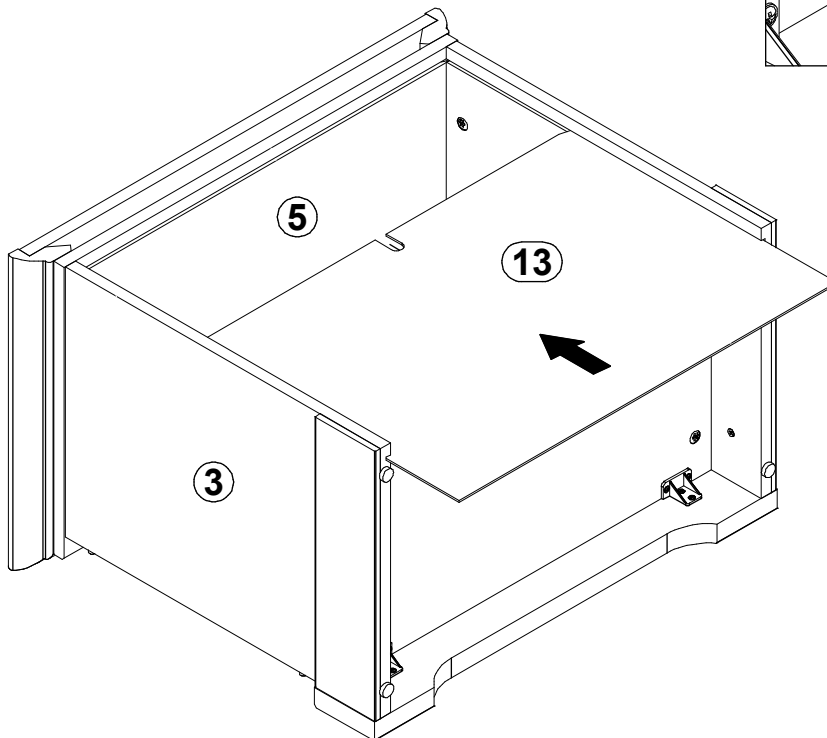
9

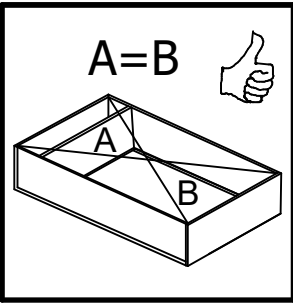


10

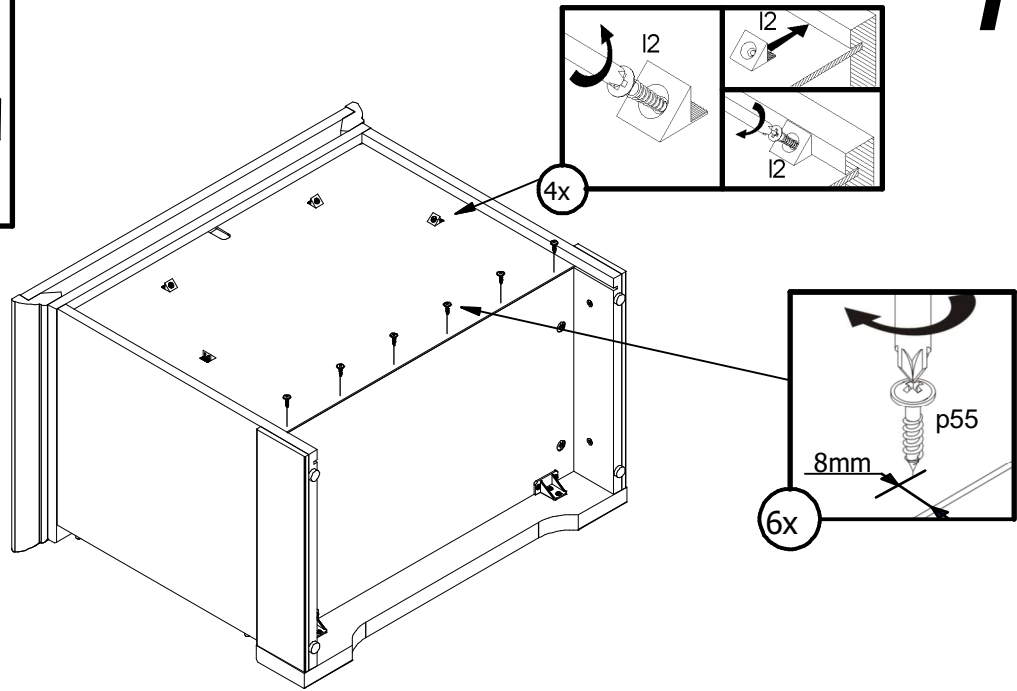


11

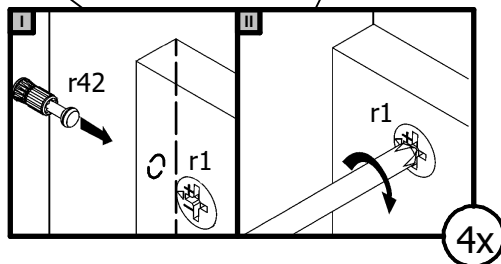
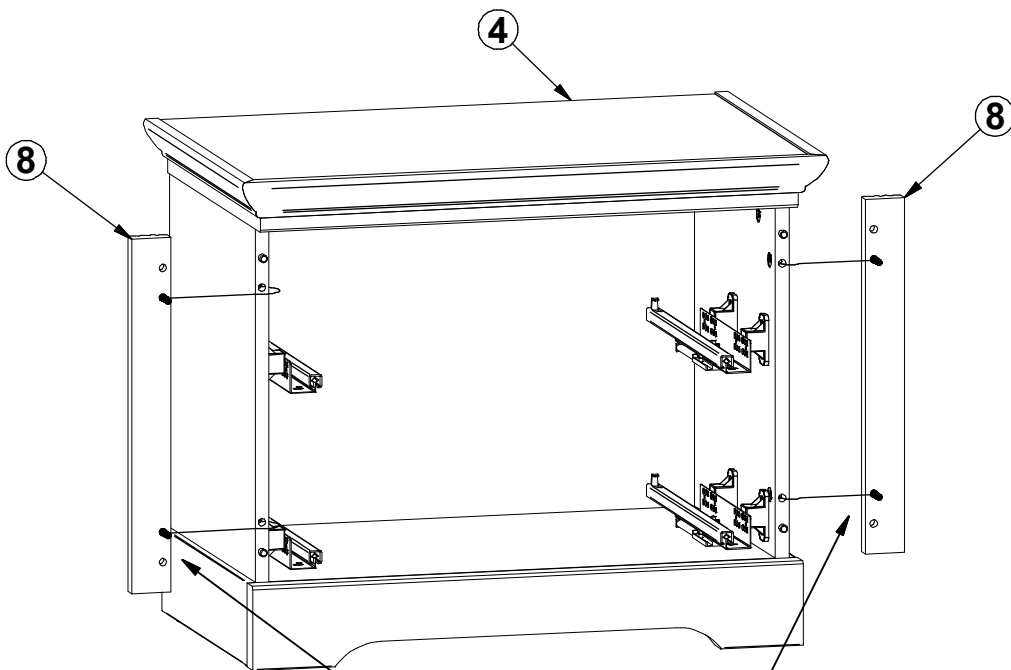




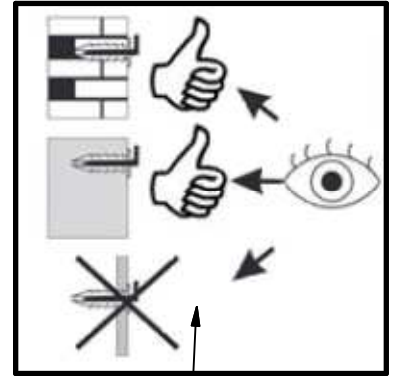
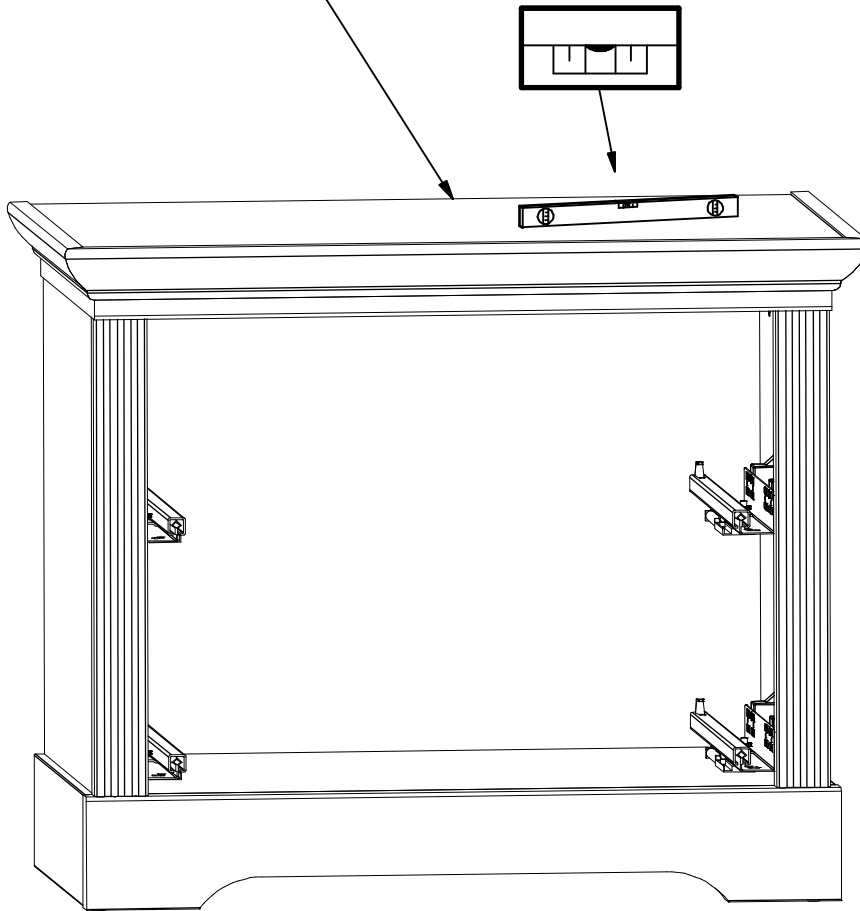
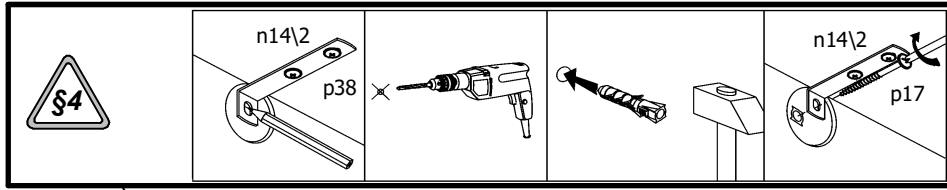
12



13



14



15

