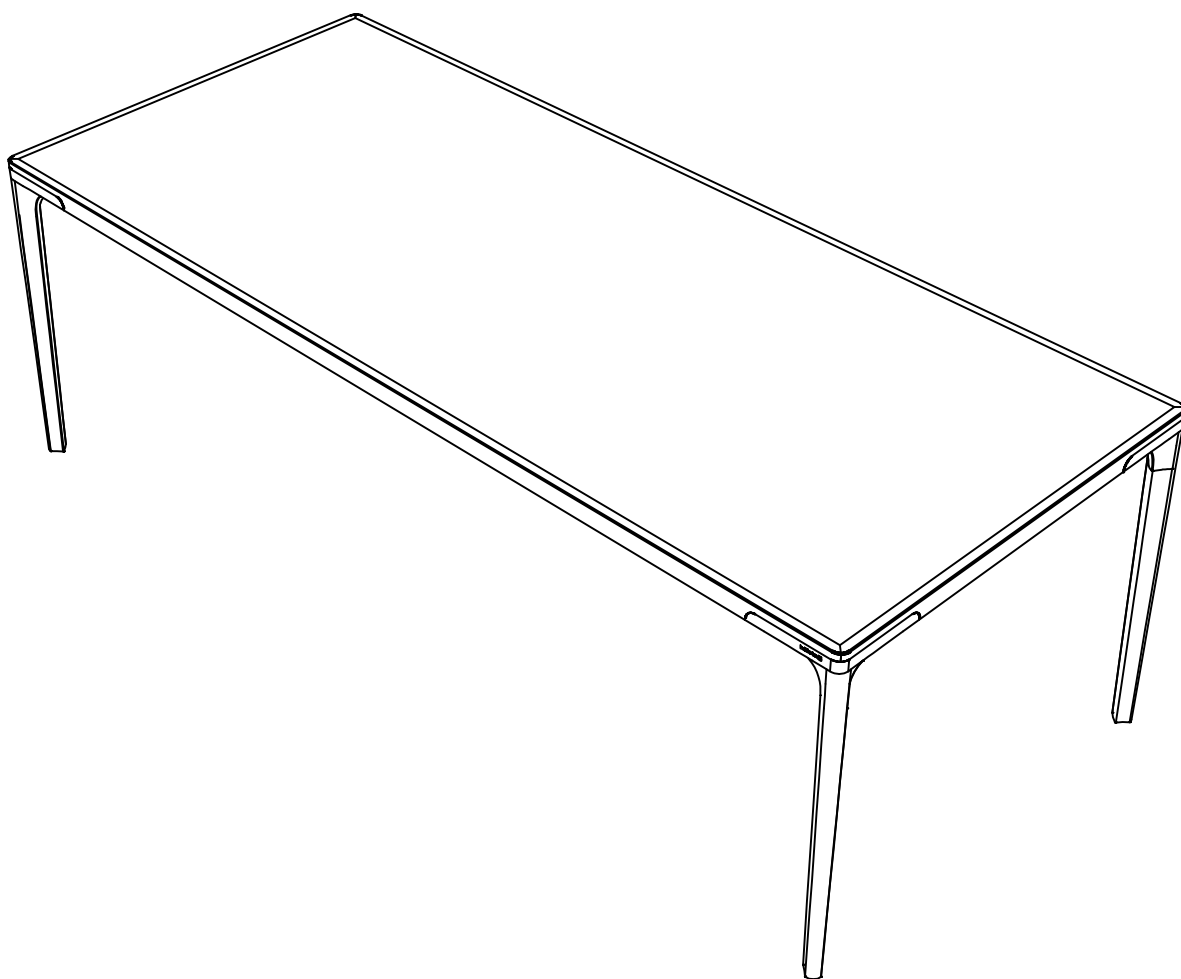


# T70



**hülsta** 

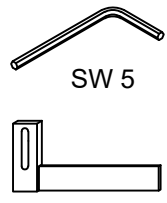
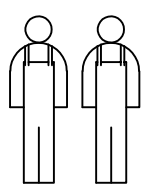
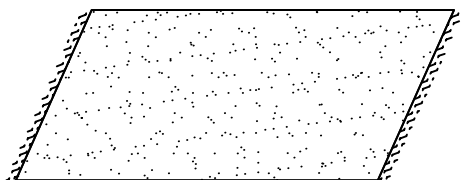


1705848


hülsta-werke · Karl-Hüs-Straße 1 · 48703 Stadthorn  
TEL +49 2563 86-0 · FAX +49 2563 86-1417  
[www.huelsta.com](http://www.huelsta.com) · 11 / 2019




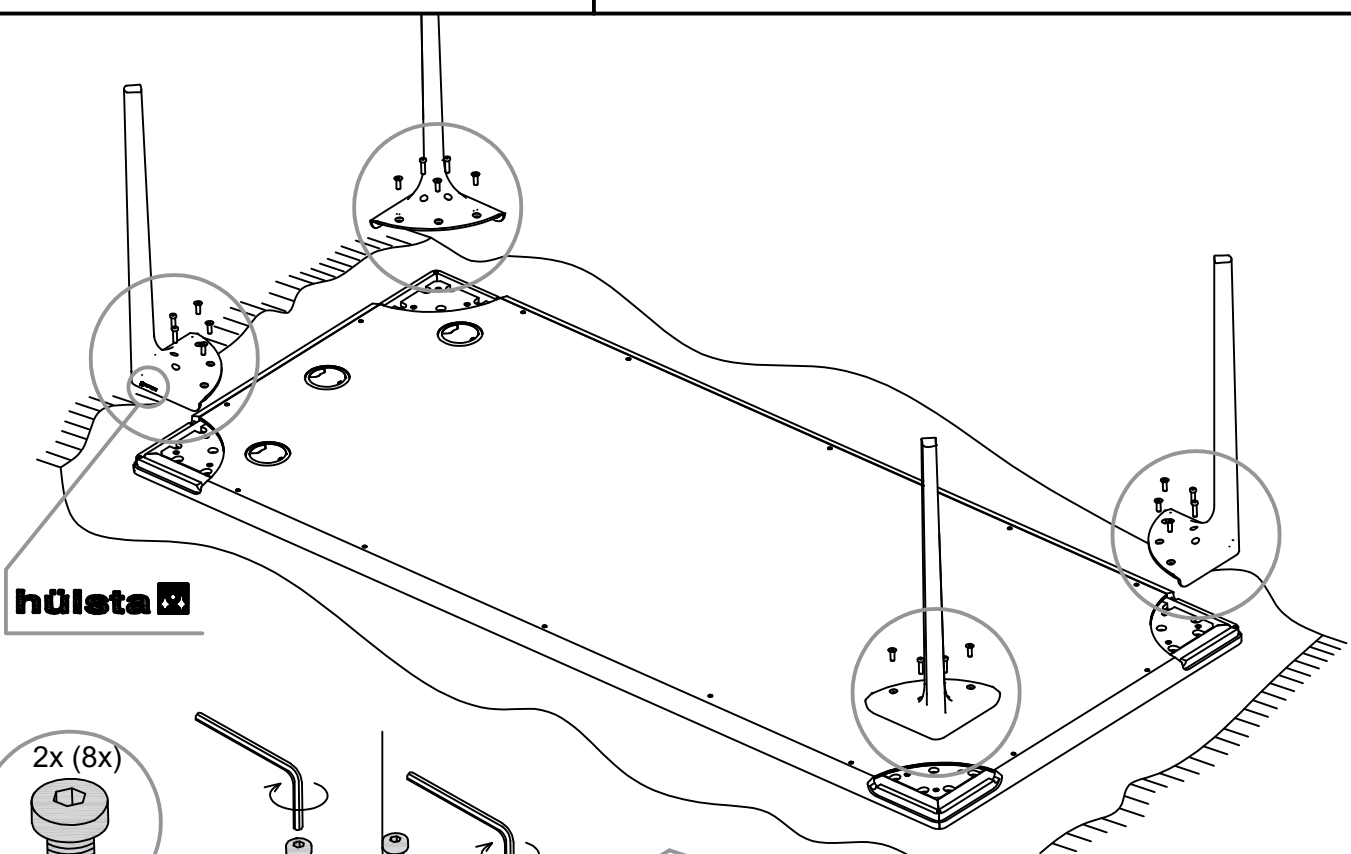
Für die Montage wird benötigt:



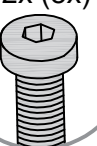
Beschlagbeutel 2717  
Mat-Nr: 1706285

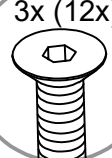
**A**  **8x**  
M8x30

**B**  **12x**  
M8x25



**hülsta** 

**A**  **2x (8x)**

**B**  **3x (12x)**

