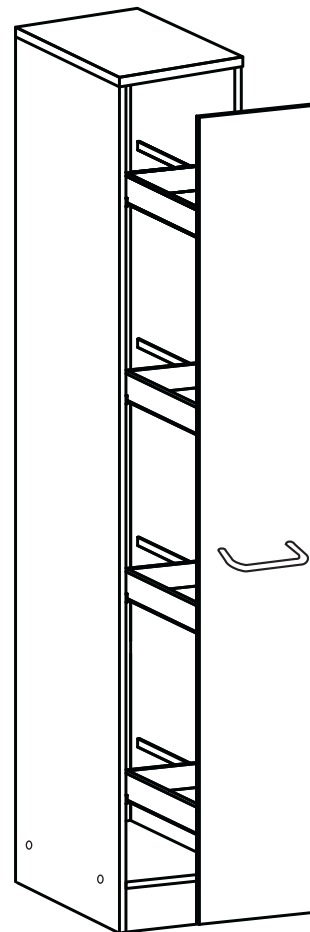
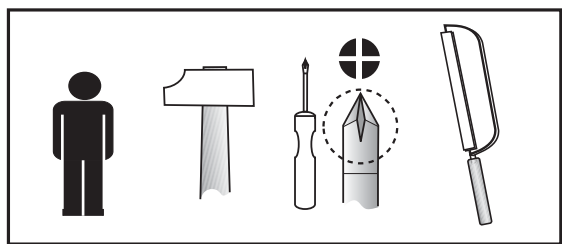


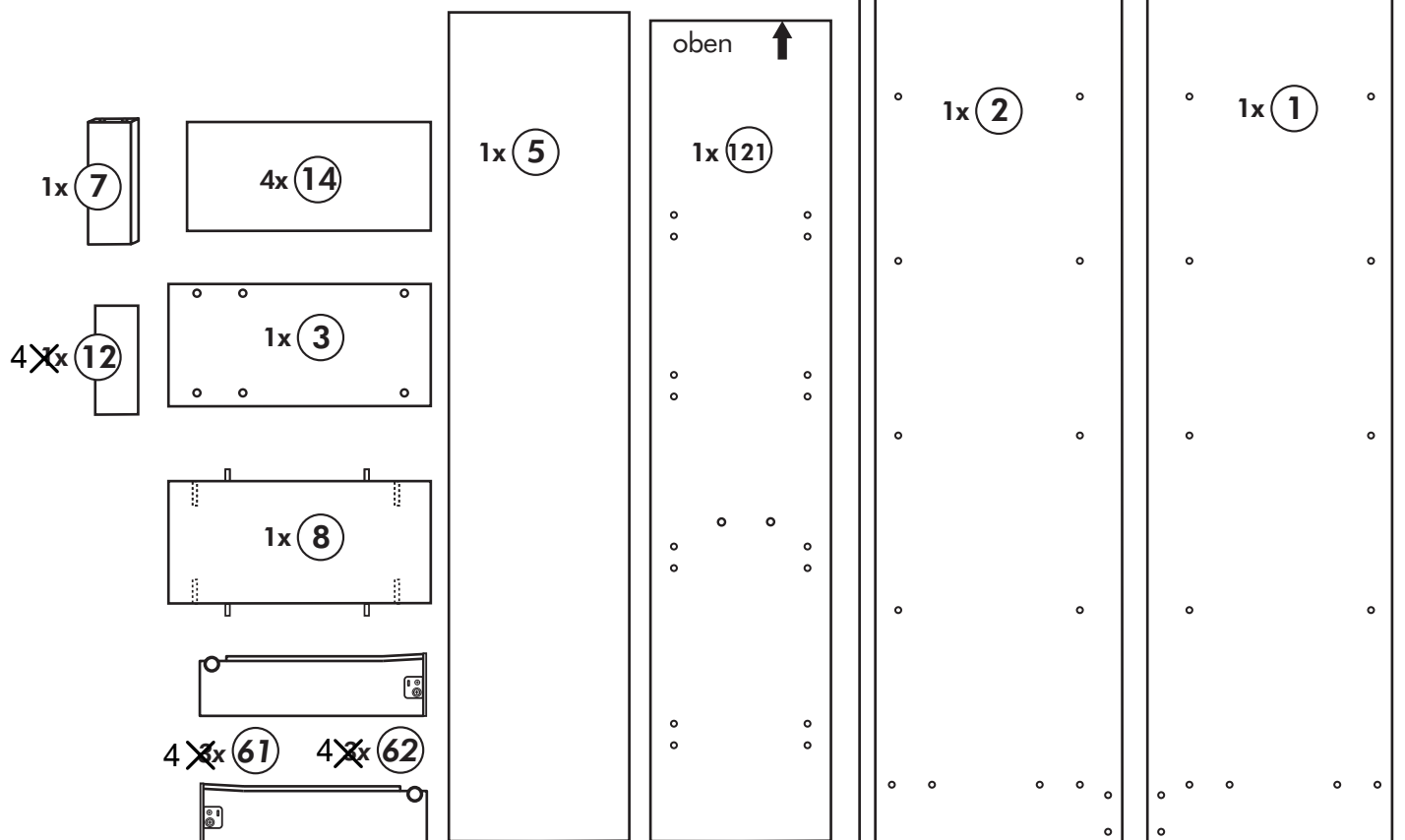
# Apothekerschrank 165 cm

Nr. 306 Rev.01



<b>70</b> LEIM GLUE 1x	<b>26</b> 4,0 x 30 M4 2x	<b>78</b> 4x links 4x links	<b>79</b> 4x rechts 4x rechts	<b>22</b> 4x 4x	<b>36</b> 3,5 x 16 64x
<b>23</b> 4x 4x	<b>21</b> 1x 1x	<b>27</b> 3,0 x 20 3x	<b>119</b> 1x 1x	<b>63</b> 8 x 30 10x	<b>66</b> 4x 4x

## Holzteile:



1

119 1x

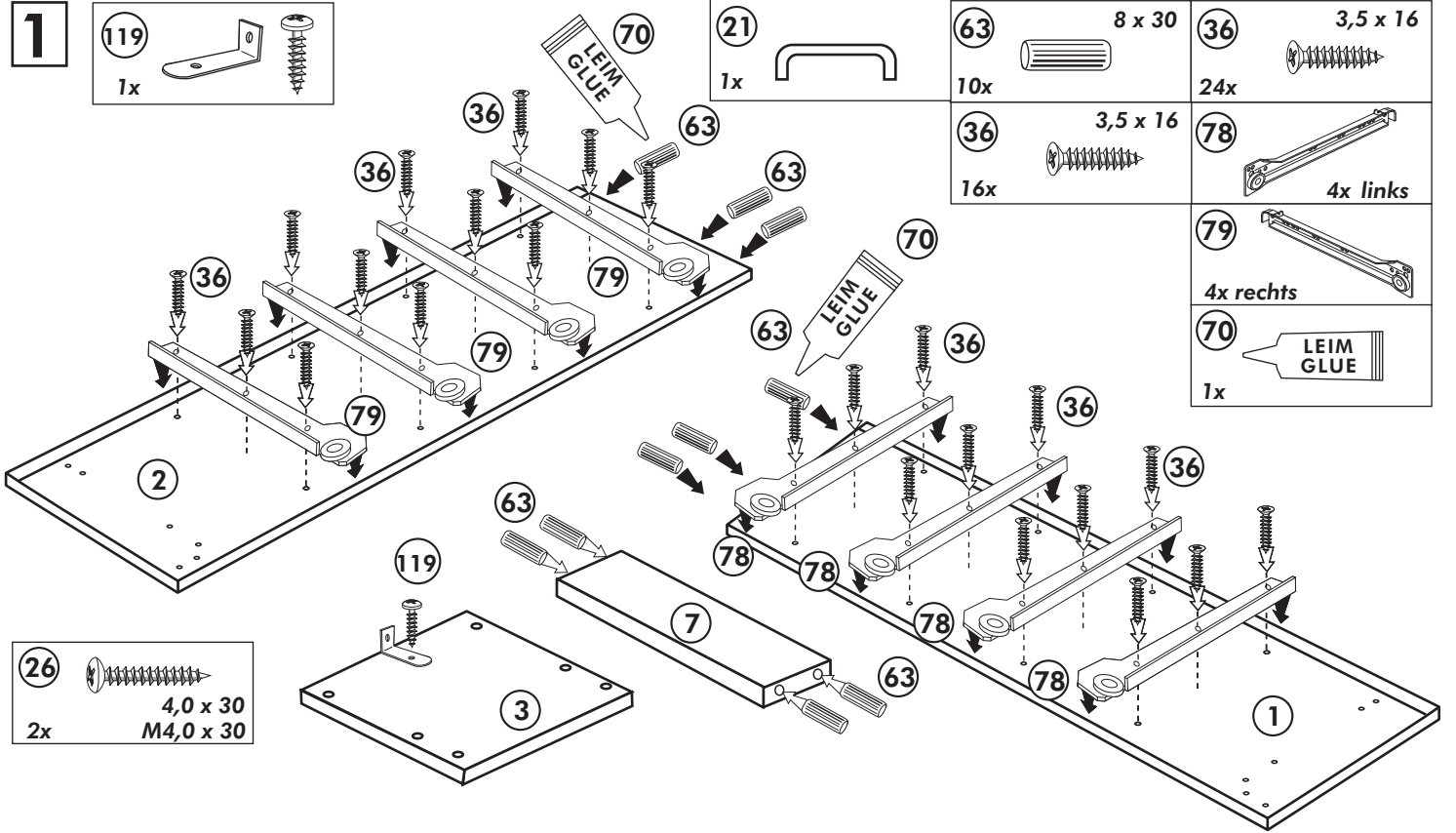
21 1x

63 10x

8 x 30

36 24x

3,5 x 16



26 2x

4,0 x 30

M4,0 x 30

78 4x links

79 4x rechts

70 1x

LEIM GLUE

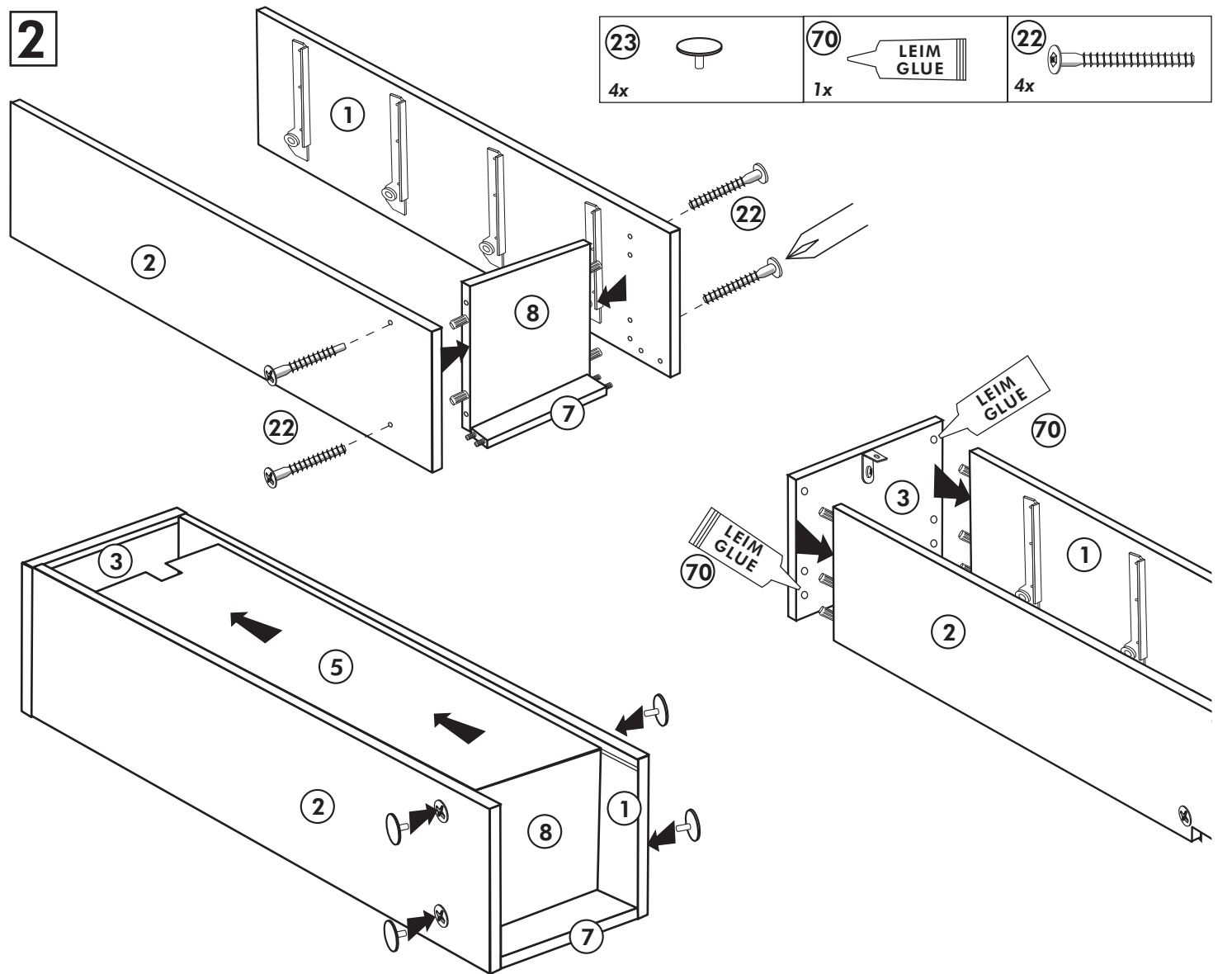
2

23 4x

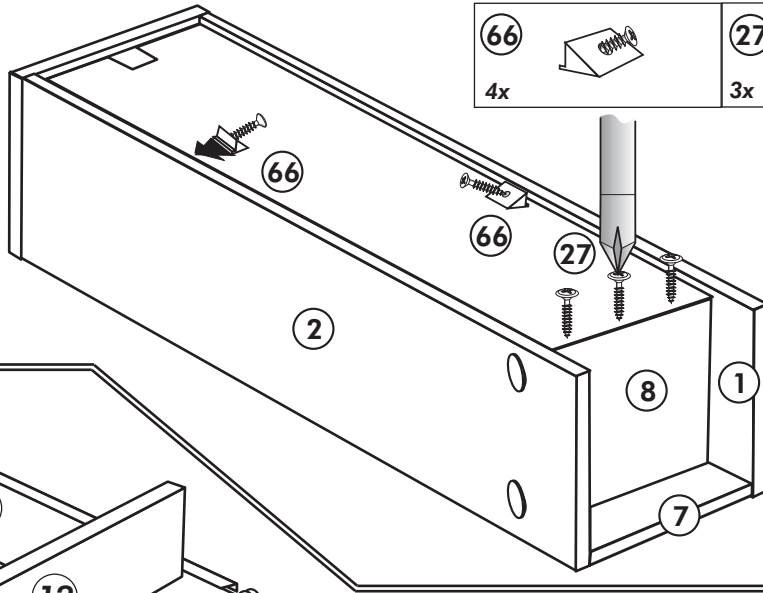
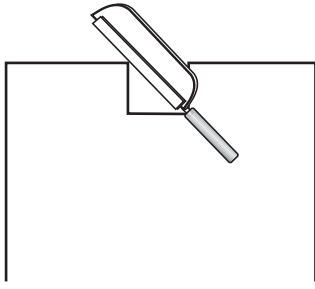
70 1x

LEIM GLUE

22 4x



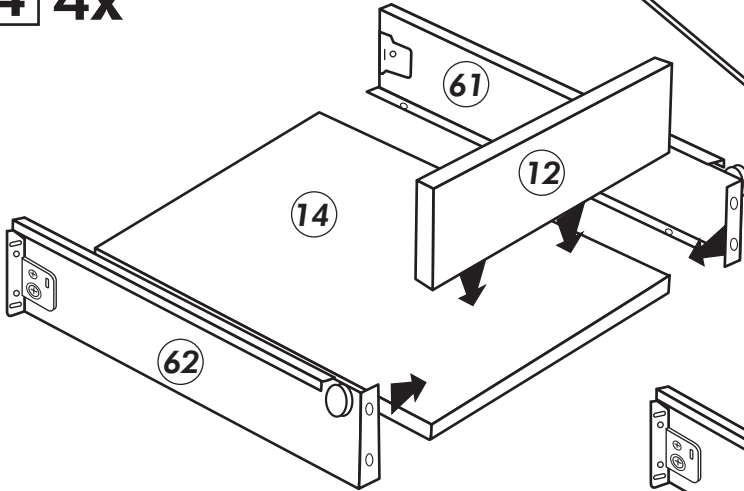
3



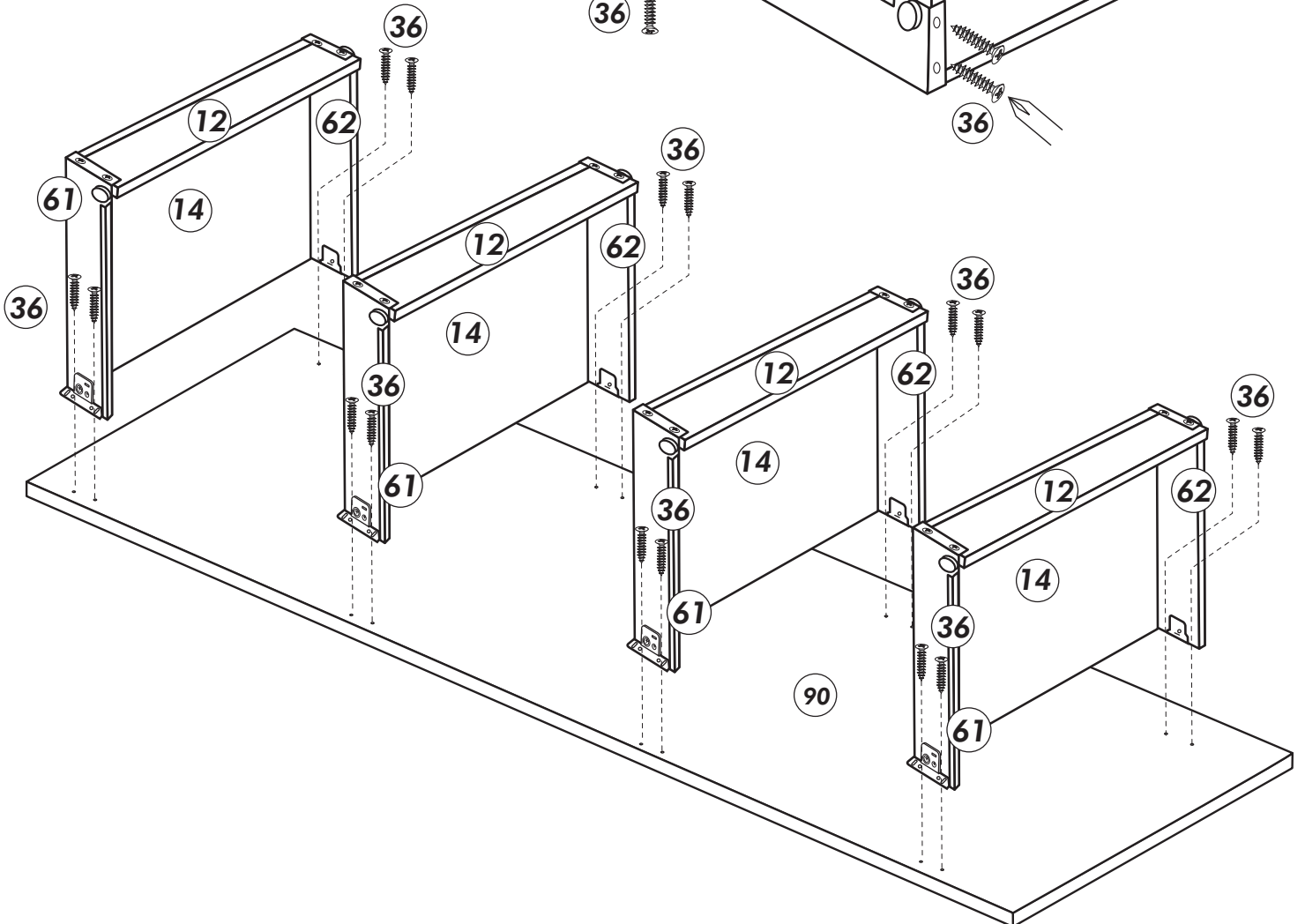
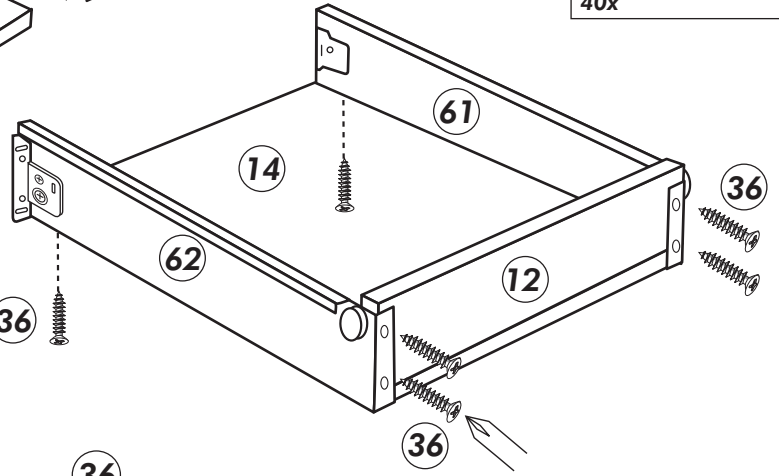
66  
4x

27 3,0 x 20  
3x

4 4x



36 3,5 x 16  
40x



5



**Achtung!**  
Der Schrank muß mit dem Winkel  
von innen an der Wand befestigt werden,  
weil der Schrank bei geöffnetem Auszug  
nach vorne kippen kann.

