



**Register** your  
new device on  
MyBosch now and  
get free benefits:  
**[bosch-home.com/  
welcome](https://bosch-home.com/welcome)**



# Kühl- und Gefrierkombination

KAN..

**de** Montage- und Gebrauchsanleitung

# Inhaltsverzeichnis

<b>Sicherheitshinweise</b> .....	<b>3</b>	<b>Verwendung des Eisbereiters</b> .....	<b>13</b>
Zu dieser Anleitung .....	3	Eiswürfel herstellen .....	13
Explosionsgefahr .....	3	<b>Der Kühlraum</b> .....	<b>14</b>
Stromschlaggefahr .....	3	Beim Einlagern beachten .....	14
Verbrennungsgefahr durch Kälte .....	3	Kältezonen im Kühlraum beachten .....	14
Verletzungsgefahr .....	3	Obst- und Gemüsebehälter .....	14
Vermeidung von Risiken für Kinder und gefährdete Personen .....	4	<b>Super-Kühlen</b> .....	<b>14</b>
Sachschäden .....	4	Super-Kühlen einschalten .....	14
Gewicht .....	4	Super-Kühlen ausschalten .....	14
<b>Hinweise zur Entsorgung</b> .....	<b>4</b>	<b>Variable Gestaltung des Innenraums</b> .....	<b>15</b>
Verpackung entsorgen .....	4	<b>Urlaubsmodus</b> .....	<b>15</b>
Altgerät entsorgen .....	4	Urlaubsmodus einschalten .....	15
<b>Lieferumfang</b> .....	<b>5</b>	Urlaubsmodus ausschalten .....	15
<b>Gerät aufstellen</b> .....	<b>5</b>	<b>Gerät ausschalten und stilllegen</b> .....	<b>15</b>
Transport .....	5	Gerät ausschalten .....	15
Gerätetüren demontieren .....	5	Gerät stilllegen .....	15
Aufstellort .....	5	<b>Abtauen</b> .....	<b>16</b>
Untergrund .....	5	Gefrierraum .....	16
Raumtemperatur und Belüftung beachten .....	6	Kühlraum .....	16
Aufstellmaße und Türöffnungswinkel .....	6	<b>Gerät reinigen</b> .....	<b>16</b>
Handgriff befestigen .....	6	Vorgehensweise .....	16
Gerät ausrichten .....	7	Ausstattung .....	16
<b>Gerät anschließen</b> .....	<b>7</b>	Abtauen .....	16
Elektrischer Anschluss .....	7	<b>Beleuchtung (LED)</b> .....	<b>17</b>
<b>Gerät kennenlernen</b> .....	<b>8</b>	<b>Energie sparen</b> .....	<b>17</b>
Bedien- und Anzeigefeld .....	9	<b>Betriebsgeräusche</b> .....	<b>17</b>
<b>Gerät einschalten</b> .....	<b>10</b>	Ganz normale Geräusche .....	17
<b>Tastensperre</b> .....	<b>10</b>	Geräusche vermeiden .....	17
Tastensperre aufheben .....	10	<b>Kleine Störungen selbst beheben</b> .....	<b>18</b>
Tastensperre aktivieren .....	10	<b>Kundendienst</b> .....	<b>19</b>
<b>Temperatur einstellen</b> .....	<b>10</b>	Reparaturauftrag und Beratung bei Störungen ....	19
Gefrierraum .....	10		
Kühlraum .....	10		
<b>Alarmfunktion</b> .....	<b>10</b>		
Türalarm .....	10		
<b>Nutzzinhalt</b> .....	<b>10</b>		
<b>Der Gefrierraum</b> .....	<b>11</b>		
Tiefkühlkost einkaufen .....	11		
Gefriergutbehälter .....	11		
Tiefkühlvolumen vollständig nutzen .....	11		
Max. Gefriervermögen .....	11		
<b>Frische Lebensmittel einfrieren</b> .....	<b>11</b>		
Gefriergut verpacken .....	11		
Haltbarkeit des Gefriergutes .....	12		
Gefrierkalender .....	12		
<b>Super-Gefrieren</b> .....	<b>12</b>		
Super-Gefrieren einschalten .....	12		
Super-Gefrieren ausschalten .....	12		
<b>Gefriergut auftauen</b> .....	<b>13</b>		

## Sicherheitshinweise

Dieses Gerät entspricht den einschlägigen Sicherheitsbestimmungen für Elektrogeräte und ist funktentstört.

Der Kältekreislauf ist auf Dichtheit geprüft.

### Zu dieser Anleitung

- Lesen und befolgen Sie die Montage- und Gebrauchsanleitung. Sie enthält wichtige Informationen über Aufstellen, Gebrauch und Wartung des Geräts.
- Der Hersteller haftet nicht, wenn Sie die Hinweise und Warnungen der Montage- und Gebrauchsanleitung missachten.
- Bewahren Sie alle Unterlagen für späteren Gebrauch und für nachfolgende Besitzer auf.

### Explosionsgefahr

- Nie elektrische Geräte innerhalb des Geräts verwenden (z. B. Heizgeräte oder elektrische Eisbereiter).
- Keine Produkte mit brennbaren Treibgasen (z. B. Spraydosen) und keine explosiven Stoffe im Gerät lagern.
- Hochprozentigen Alkohol nur dicht verschlossen und stehend lagern.
- Abgesehen von den Herstellerangaben keine zusätzlichen Maßnahmen ergreifen, um die Abtauung zu beschleunigen.

### Stromschlaggefahr

Unsachgemäße Installationen und Reparaturen können den Benutzer erheblich gefährden.

- Beim Aufstellen des Geräts darauf achten, dass die Netzanschlussleitung nicht eingeklemmt oder beschädigt wird.
- Bei beschädigter Netzanschlussleitung: Gerät sofort vom Netz trennen.
- Keine Mehrfachsteckdosen, Verlängerungskabel oder Adapter verwenden.
- Gerät nur vom Hersteller, Kundendienst oder einer ähnlich qualifizierten Person reparieren lassen.
- Nur Originalteile des Herstellers verwenden. Bei diesen Teilen gewährleistet der Hersteller, dass sie die Sicherheitsanforderungen erfüllen.

### Verbrennungsgefahr durch Kälte

- Nie Gefriergut sofort – nachdem es aus dem Gefrierfach genommen wurde – in den Mund nehmen.
- Längeren Kontakt der Haut mit Gefriergut, Eis und den Rohren im Gefrierfach vermeiden.

### Verletzungsgefahr

Behälter mit kohlenensäurehaltigen Getränken können platzen. Keine Behälter mit kohlenensäurehaltigen Getränken im Gefrierfach lagern.



### **Brandgefahr/Gefahren durch Kältemittel**

In den Rohren des Kältekreislaufs fließt in geringer Menge ein umweltfreundliches, aber brennbares Kältemittel (R600a). Es schädigt nicht die Ozonschicht und erhöht nicht den Treibhauseffekt. Wenn das Kältemittel austritt, kann es die Augen verletzen oder sich entzünden.

- Rohre nicht beschädigen.

Bei Beschädigung der Rohre:

- Feuer und Zündquellen vom Gerät fernhalten.
- Raum lüften.
- Gerät ausschalten und Netzstecker ziehen.
- Kundendienst rufen.



### **Brandgefahr**

Portable Mehrfachsteckdosen oder portable Netzteile können überhitzen und zum Brand führen.

Keine portablen Mehrfachsteckdosen oder portablen Netzteile hinter dem Gerät platzieren.

## Vermeidung von Risiken für Kinder und gefährdete Personen

Gefährdet sind:

- Kinder,
- Personen, die körperlich, psychisch oder in ihrer Wahrnehmung eingeschränkt sind,
- Personen, die nicht genügend Wissen über die sichere Bedienung des Geräts haben.

Maßnahmen:

- Sicherstellen, dass Kinder und gefährdete Personen die Gefahren verstanden haben.
- Eine für die Sicherheit verantwortliche Person muss Kinder und gefährdete Personen am Gerät beaufsichtigen oder anleiten.
- Nur Kinder ab 8 Jahren das Gerät benutzen lassen.
- Bei Reinigung und Wartung Kinder beaufsichtigen.
- Niemals Kinder mit dem Gerät spielen lassen.

### Erstickungsgefahr

- Verpackung und deren Teile nicht Kindern überlassen.

### Sachschäden

Um Sachschäden zu vermeiden:

- Nicht auf Sockel, Auszüge oder Türen treten oder darauf abstützen.
- Kunststoffteile und Türdichtungen öl- und fettfrei halten.
- Am Stecker ziehen – nicht am Anschlusskabel.

### Gewicht

Das Gerät ist sehr schwer. Aufstellen und Transport des Gerätes immer mit mindestens 2 Personen durchführen.

## Hinweise zur Entsorgung

### Verpackung entsorgen

Die Verpackung schützt Ihr Gerät vor Transportschäden. Alle eingesetzten Materialien sind umweltverträglich und wieder verwertbar. Bitte helfen Sie mit: Entsorgen Sie die Verpackung umweltgerecht.

Über aktuelle Entsorgungswege informieren Sie sich bitte bei Ihrem Fachhändler oder bei der Gemeindeverwaltung.

### Altgerät entsorgen

Altgeräte sind kein wertloser Abfall! Durch umweltgerechte Entsorgung können wertvolle Rohstoffe wiedergewonnen werden.



Dieses Gerät ist entsprechend der europäischen Richtlinie 2012/19/EU über Elektro- und Elektronikaltgeräte (waste electrical and electronic equipment – WEEE) gekennzeichnet. Die Richtlinie gibt den Rahmen für eine EU-weit gültige Rücknahme und Verwertung der Altgeräte vor.

### **Warnung**

Bei ausgedienten Geräten

1. Netzstecker ziehen.
2. Anschlusskabel durchtrennen und mit dem Netzstecker entfernen.
3. Ablagen und Behälter nicht herausnehmen, um Kindern das Hineinklettern zu erschweren!
4. Kinder nicht mit dem ausgedienten Gerät spielen lassen. Erstickungsgefahr!

Kältegeräte enthalten Kältemittel und in der Isolierung Gase. Kältemittel und Gase müssen fachgerecht entsorgt werden. Rohre des Kältemittel-Kreislaufes bis zur fachgerechten Entsorgung nicht beschädigen.

## Lieferumfang

Prüfen Sie nach dem Auspacken alle Teile auf eventuelle Transportschäden. Wenden Sie sich bei Beanstandungen an den Händler, bei dem Sie das Gerät erworben haben oder an unseren Kundendienst.

Die Lieferung besteht aus folgenden Teilen:

- Standgerät
- Beutel mit Montagematerial
- Ausstattung (modellabhängig)
- Gebrauchsanleitung
- Kundendienstheft
- Garantiebeilage
- Informationen zu Energieverbrauch und Geräuschen

## Gerät aufstellen

### Transport

Das Gerät ist schwer. Beim Transport und bei der Montage sichern!

Auf Grund des Gewichts und der Abmessungen des Gerätes und um das Risiko von Verletzungen oder Schäden am Gerät zu minimieren, sind mindestens zwei Personen für die sichere Aufstellung des Gerätes erforderlich.

### Gerätetüren demontieren

Wenn das Gerät nicht durch die Wohnungstür passt, können die Gerätetüren abgeschraubt werden.

#### Achtung!

Das Abschrauben der Gerätetüren darf nur durch den Kundendienst erfolgen.

### Aufstellort

Zum Aufstellen eignet sich ein trockener, gut belüfteter Raum. Der Aufstellplatz sollte nicht direkter Sonnenbestrahlung ausgesetzt und nicht in der Nähe einer Wärmequelle wie Herd, Heizkörper etc. sein. Wenn das Aufstellen neben einer Wärmequelle unvermeidbar ist, verwenden Sie eine geeignete Isolierplatte oder halten Sie folgende Mindestabstände zur Wärmequelle ein:

- Zu Elektro- oder Gasherden 3 cm.
- Zu Öl- oder Kohleanstellherden 30 cm.

Beim Aufstellen neben einem anderen Kühl- oder Gefriergerät ist ein seitlicher Mindestabstand von 25 mm erforderlich, um Schwitzwasserbildung zu vermeiden.

Wird das Gerät oben mit einer Blende oder einem Schrank überbaut, ist ein Spalt von 30 mm vorzusehen, damit das Gerät bei Bedarf aus der Nische herausgezogen werden kann.

Die erwärmte Luft an der Rückseite des Gerätes muss ungehindert abziehen können.

### Untergrund

#### Achtung!

Das Gerät ist sehr schwer.

Der Boden am Aufstellort darf nicht nachgeben, Boden eventuell verstärken.

Damit die Türen bis zum Anschlag geöffnet werden können, sind beim Aufstellen in einer Raumecke oder Nische seitliche Mindestabstände einzuhalten (→ Kapitel „Aufstellmaße“).

Übersteigt die Tiefe der benachbarten Kücheneinrichtung 60 cm, sind seitliche Mindestabstände einzuhalten, um den vollen Türöffnungswinkel auszunutzen (→ Kapitel „Türöffnungswinkel“).

## Raumtemperatur und Belüftung beachten

### Raumtemperatur

Die Klimaklasse steht auf dem Typenschild. Sie gibt an, innerhalb welcher Raumtemperaturen das Gerät betrieben werden kann. Das Typenschild befindet sich rechts im Kühlraum.

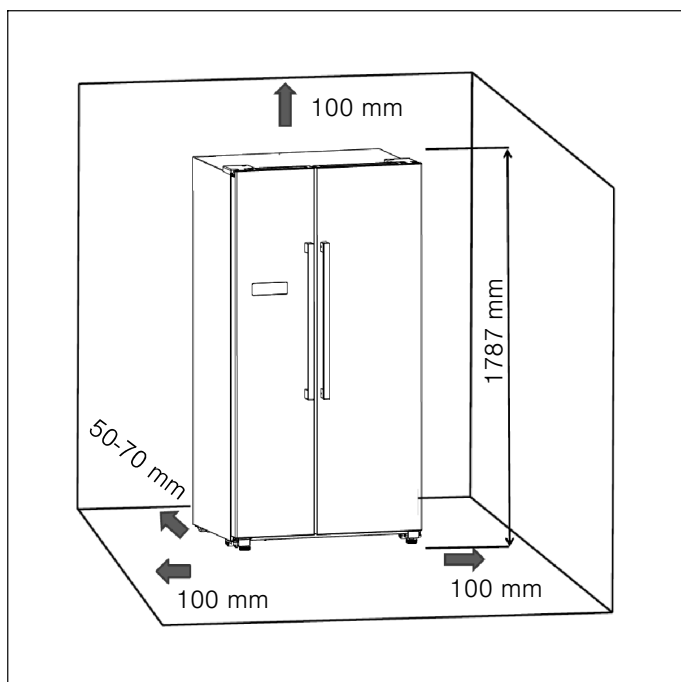
Klimaklasse	zulässige Raumtemperatur
SN	+10 °C to 32 °C
N	+16 °C to 32 °C
ST	+16 °C to 38 °C
T	+16 °C to 43 °C

### Hinweis:

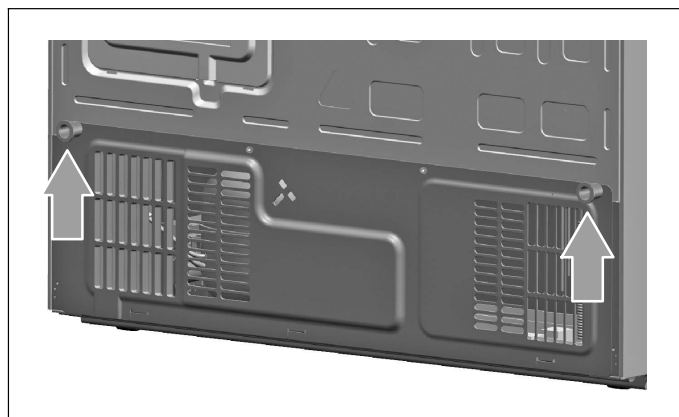
Das Gerät ist innerhalb der Raumtemperaturgrenzen der angegebenen Klimaklasse voll funktionsfähig. Wird ein Gerät der Klimaklasse SN bei kälteren Raumtemperaturen betrieben, können Beschädigungen am Gerät bis zu einer Temperatur von +5 °C ausgeschlossen werden.

### Belüftung

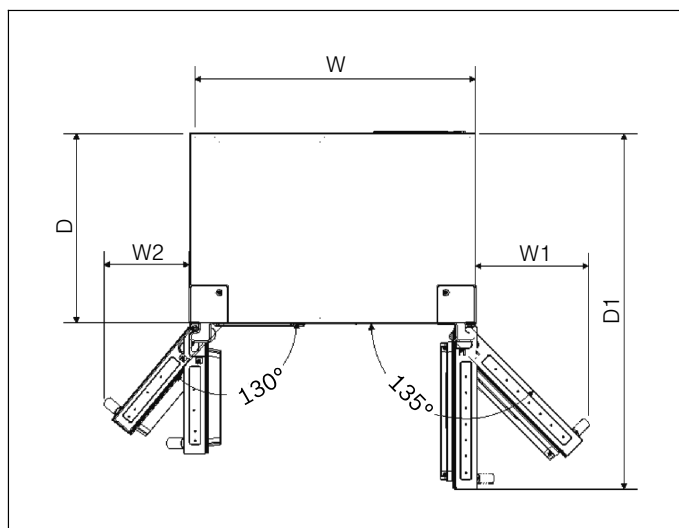
Eine gute Belüftung rund um das Gerät ist erforderlich. Die erwärmte Luft muss ungehindert abziehen können. Die Kühlmaschine muss sonst mehr leisten. Dies erhöht den Stromverbrauch. Daher sollte ausreichend Freiraum rund um das Gerät vorhanden sein. Empfehlung: 50 bis 70 mm an der Rückseite zur Wand, mindestens 100 mm an der Oberseite und mindestens 100 mm seitlich zur Wand mit ausreichend Freiraum vorne, um die Türen bis 135° öffnen zu können.



Befestigen Sie die beiliegenden Abstandshalter auf der Geräterückseite. Dadurch wird der Mindestabstand zur Wand eingehalten.



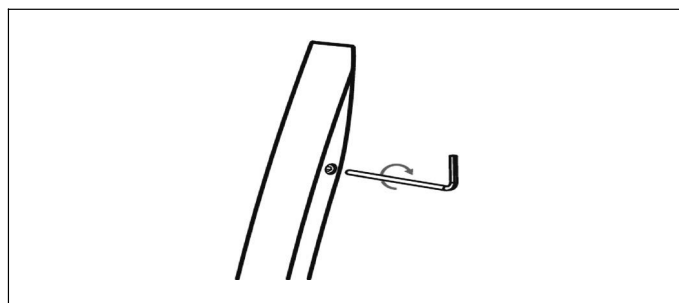
### Aufstellmaße und Türöffnungswinkel



W	W1	W2	D	D1
908 mm	417,5 mm	277 mm	600 mm	1142,5 mm

### Handgriff befestigen

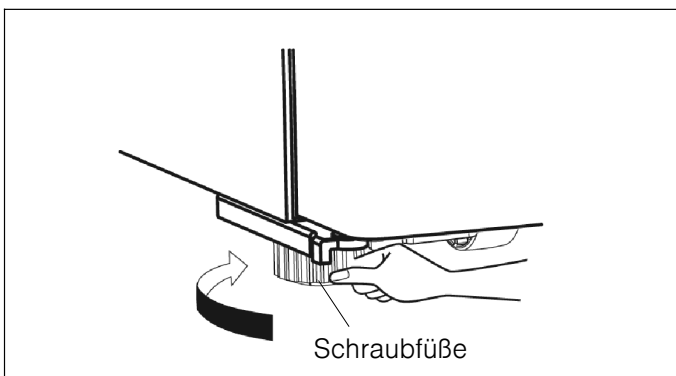
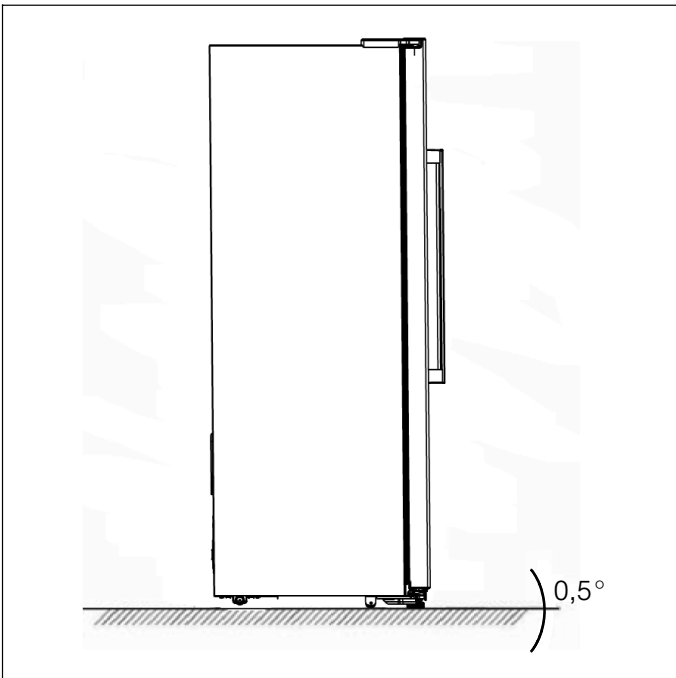
Bitte prüfen Sie die Handgriffe des Gerätes, bevor Sie es benutzen. Wenn ein Griff locker ist, diesen mit dem Innensechskantschlüssel im Uhrzeigersinn anziehen.



## Gerät ausrichten

Damit das Gerät einwandfrei funktioniert, muss es mit einer Wasserwaage eben ausgerichtet sein.

- Für ausreichende Ausrichtung und Belüftung im unteren, hinteren Bereich des Gerätes müssen evtl. die Schraubfüße verstellt werden.
- Damit sich die Türen von alleine schließen, durch Drehen der Schraubfüße die Oberseite um etwa 15 mm bzw.  $0,5^\circ$  nach hinten neigen.
- Denken Sie daran, die Schraubfüße wieder hochzudrehen, wenn Sie das Gerät bewegen möchten, so dass es frei rollen kann.
- Die Rollen sind starr und sollten nur zu Vorwärts- und Rückwärtsbewegungen verwendet werden. Bei seitlichen Bewegungen können der Boden und die Rollen beschädigt werden.
- Richten Sie das Gerät nach einem Ortswechsel neu aus.



## Gerät anschließen

Das Gerät von einem Fachmann nach beiliegender Montageanleitung aufstellen und anschließen lassen.

Entfernen Sie die Transportsicherungen der Ablagen und Behälter erst nach Aufstellung des Gerätes.

Neben den gesetzlich vorgeschriebenen nationalen Vorschriften sind die Anschlussbedingungen der örtlichen Elektrizitätswerke einzuhalten.

Nach dem Aufstellen des Gerätes mindestens 1 Stunde warten, bis das Gerät in Betrieb genommen wird.

Während des Transports kann es vorkommen, dass sich das im Verdichter enthaltene Öl im Kältesystem verlagert.

Vor der ersten Inbetriebnahme den Innenraum des Gerätes reinigen (→ Kapitel „Gerät reinigen“).

## Elektrischer Anschluss

### ⚠️ Warnung - Stromschlaggefahr!

Falls die Länge der Netzanschlussleitung nicht ausreicht, verwenden Sie auf keinen Fall Mehrfachsteckdosen oder Verlängerungskabel. Kontaktieren Sie stattdessen den Kundendienst für Alternativen.

Zum Anschluss des Gerätes ist eine fest installierte Steckdose erforderlich.

Die Steckdose muss nahe dem Gerät und auch nach dem Aufstellen des Gerätes frei zugänglich sein.

Das Gerät entspricht der Schutzklasse I. Über eine vorschriftsmäßig installierte Steckdose mit Schutzleiter das Gerät an 220-240 V / 50 Hz Wechselstrom anschließen. Die Steckdose muss mit einer 10 A bis 16 A Sicherung oder höher abgesichert sein.

Überprüfen Sie bei Geräten, die in nicht-europäischen Ländern betrieben werden, ob die angegebene Spannung und Stromart mit den Werten Ihres Stromnetzes übereinstimmt. Das Typenschild befindet sich im Gerät rechts unten. Ein eventuell notwendiger Austausch der Netzanschlussleitung darf nur durch einen Fachmann erfolgen.

### ⚠️ Warnung

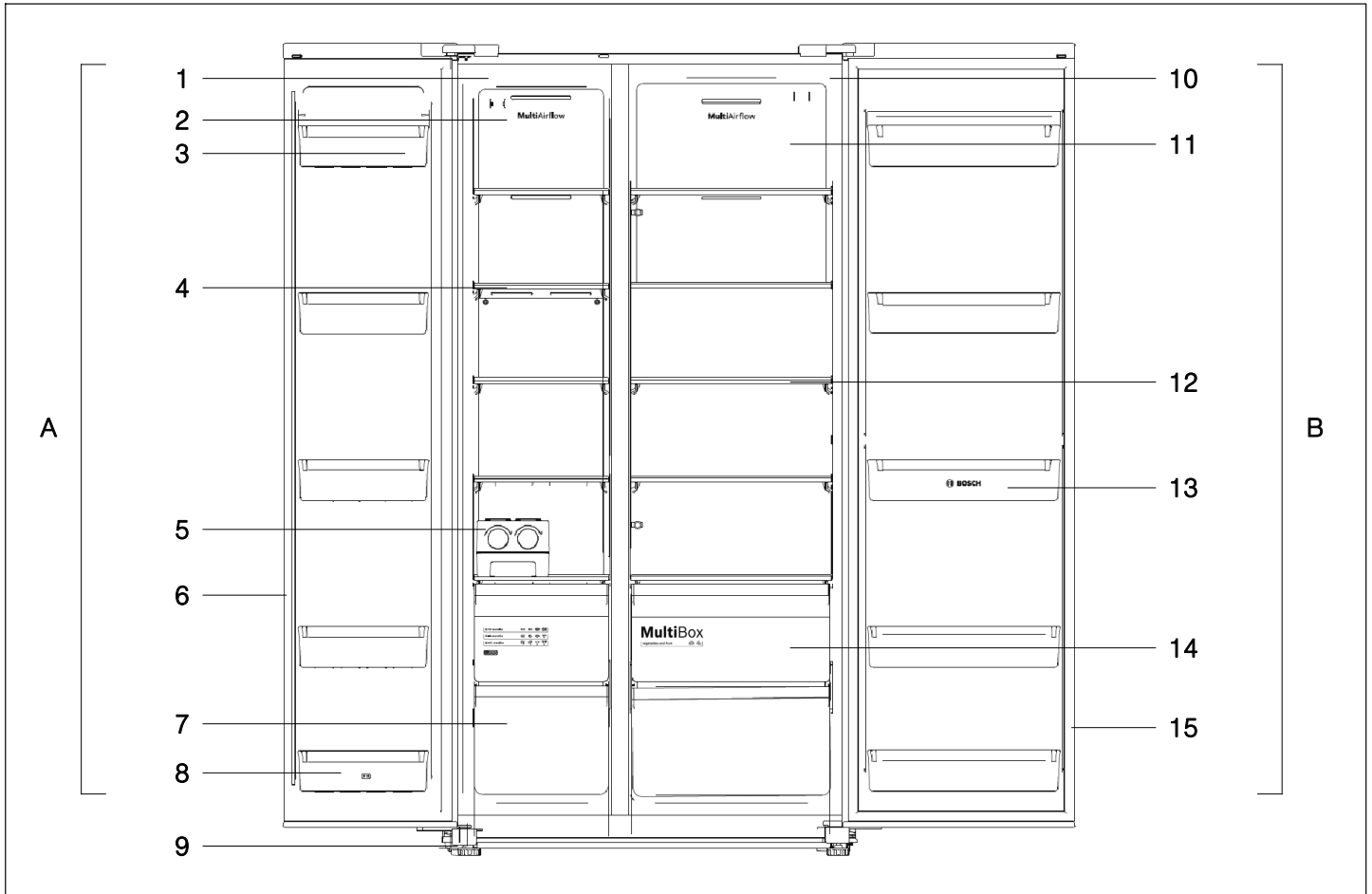
Das Gerät darf auf keinen Fall an elektronische Energiesparstecker angeschlossen werden.

Zum Gebrauch unserer Geräte können sinus- und netzgeführte Wechselrichter verwendet werden. Netzgeführte Wechselrichter werden bei Photovoltaikanlagen verwendet, die direkt ans öffentliche Stromnetz angeschlossen werden. Bei Inselösungen (z. B. bei Schiffen oder Gebirgshütten), die keinen direkten Anschluss ans öffentliche Stromnetz haben, müssen sinusgeführte Wechselrichter verwendet werden.

# Gerät kennenlernen

## Hinweis:

Aufgrund laufender Veränderungen an unseren Produkten kann Ihr Gerät geringfügig von dieser Anleitung abweichen. Die Funktionen und Anwendung bleiben jedoch gleich.



### A Gefrierraum

- 1 LED Beleuchtung Gefrierraum
- 2 Belüftungsabdeckung Gefrierraum
- 3 Türablage Gefrierraum
- 4 Ablage im Gefrierraum
- 5 Entnehmbarer Eisbereiter (optional)
- 6 Türdichtung Gefrierraum
- 7 Gefriergutbehälter
- 8 Türablage Gefrierraum (2-Sterne-Fach)
- 9 Schraubfüße

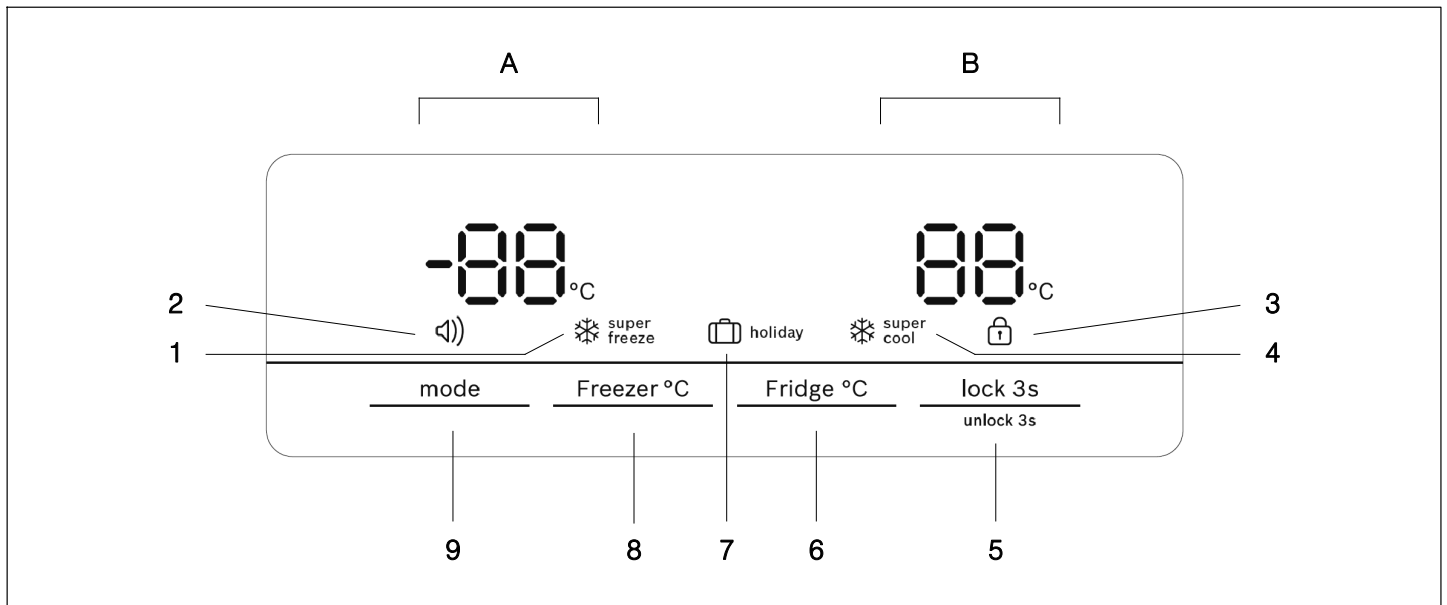
### B Kühlraum

- 10 LED Beleuchtung Kühlraum
- 11 Belüftungsabdeckung Kühlraum
- 12 Ablage im Kühlraum
- 13 Türablage Kühlraum
- 14 Obst- und Gemüsebehälter
- 15 Türdichtung Kühlraum



## Bedien- und Anzeigefeld

Das Bedien- und Anzeigefeld an der Tür besteht aus 2 Anzeigebereichen für Temperaturen, 5 Anzeigen für unterschiedliche Betriebsarten und 4 Funktionstasten.



- |   |  |   |  |
|---|--|---|--|
| A | Anzeigebereich Gefrierfach   | 6 | Taste „Fridge °C“<br>Zur Einstellung der Kühlraum-Temperatur.  |
| B | Anzeigebereich Kühlraum  | 7 | Anzeige „🧺 holiday“<br>Leuchtet, wenn der Urlaubsmodus aktiv ist.                                    |
| 1 | Anzeige „❄️ super freeze“<br>Leuchtet, wenn die Funktion „Super-Gefrieren“ aktiv ist.  | 8 | Taste „Freezer °C“<br>Zur Einstellung der Gefrierfach-Temperatur.                                    |
| 2 | Anzeige „🔊 Alarm“<br>Leuchtet bei einem Alarm.   | 9 | Taste „mode“<br>Zur Aktivierung der Funktionen „Super-Gefrieren“, „Super-Kühlen“ und „Urlaubsmodus“. |
| 3 | Anzeige „🔒 Tastensperre“<br>Leuchtet, wenn die Tasten gesperrt sind.   |   | Um eine aktive Funktion zu deaktivieren, Taste „Fridge °C“ oder „Freezer °C“ drücken.                |
| 4 | Anzeige „❄️ super cool“<br>Leuchtet, wenn die Funktion „Super-Kühlen“ aktiv ist.   |   |  |
| 5 | Taste „lock 3s / unlock 3s“<br>Zum Ein-/Ausschalten der Tastensperre<br>Bei aktiver Tastensperre diese Taste für 3 Sekunden drücken, um die Sperre aufzuheben.<br>Zur Aktivierung der Tastensperre diese Taste für 3 Sekunden drücken. |   |  |

## Gerät einschalten

Beim erstmaligen Einschalten des Gerätes leuchtet die Hintergrundbeleuchtung der Anzeigen auf dem Bedien- und Anzeigefeld. Wenn keine Tasten gedrückt wurden und die Türen geschlossen sind, erlischt die Hintergrundbeleuchtung nach 60 Sekunden.

Die voreingestellten Temperaturen werden nach mehreren Stunden erreicht. Vorher keine Lebensmittel in das Gerät legen.


Vom Werk aus sind folgende Temperaturen empfohlen:

- Gefrierraum: -18 °C
- Kühlraum: +4 °C


## Tastensperre

Wenn die Anzeige  leuchtet, sind die Tasten gesperrt.

### Tastensperre aufheben

Taste „lock 3s / unlock 3s“ für 3 Sekunden drücken, um die Tastensperre aufzuheben.  
Die Anzeige  erlischt.

### Tastensperre aktivieren

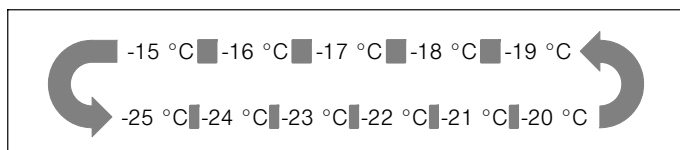
Taste „lock 3s / unlock 3s“ für 3 Sekunden drücken, um die Tastensperre zu aktivieren.  
Die Anzeige  leuchtet.

## Temperatur einstellen

### Gefrierraum

Die Gefrierraumtemperatur ist von -15 °C bis -25 °C einstellbar. Wir empfehlen eine Einstellung von -18 °C.

Nach Aufhebung der Tastensperre ist die Temperatureinstellung aktiv. Drücken Sie die Taste „Freezer °C“, um die Temperatur nach Bedarf zwischen -15 °C und -25 °C einzustellen. Der entsprechende Wert wird in der folgenden Reihenfolge im Display angezeigt.

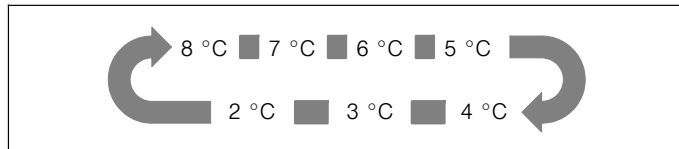


### Kühlraum


Die Kühlraumtemperatur ist von +2 °C bis +8 °C einstellbar. Wir empfehlen eine Einstellung von +4 °C.

Empfindliche Lebensmittel sollten nicht wärmer als +4 °C gelagert werden.

Nach Aufhebung der Tastensperre ist die Temperatureinstellung aktiv. Drücken Sie die Taste „Fridge °C“, um die Temperatur nach Bedarf zwischen 8 °C und 2 °C einzustellen. Der entsprechende Wert wird in der folgenden Reihenfolge im Display angezeigt.



## Alarmfunktion

Bei einem Alarm leuchtet die Anzeige  und es ertönt ein Summton.

### Türalarm

Wenn die Gefrierraum- oder Kühlraum-Tür länger als zwei Minuten offen steht, schaltet sich der Türalarm ein.

Bei Türalarm ertönt der Summer 3x pro Minute und hört nach 10 Minuten automatisch auf.

Um Energie zu sparen sollten Sie vermeiden, das Gerät während der Benutzung längere Zeit offen zu halten.

Durch Schließen der Tür schaltet sich der Alarm ab.

## Nutzzinhalt

Die Angaben zum Nutzzinhalt finden Sie in Ihrem Gerät auf dem Typenschild (→ Kapitel „Kundendienst“).

## Der Gefrierraum

Den Gefrierraum verwenden

- Zum Lagern von Tiefkühlkost.
- Zum Herstellen von Eiswürfeln.
- Zum Einfrieren von Lebensmitteln.

### Achtung!

Flaschen nicht länger als nötig im Gefrierfach belassen, sie könnten beim Gefrieren zerbrechen.

### Hinweis:

Achten Sie darauf, dass die Gefrierraum-Tür immer richtig geschlossen ist! Bei offener Tür taut das Gefriergut auf und der Gefrierraum vereist stark. Außerdem: Energieverschwendung durch hohen Stromverbrauch!

Nach dem Schließen der Gefrierraum-Tür entsteht ein Unterdruck, dadurch entsteht ein saugendes Geräusch. Warten Sie zwei bis drei Minuten, bis sich der Unterdruck ausgeglichen hat.

### Tiefkühlkost einkaufen

- Verpackung darf nicht beschädigt sein.
- Haltbarkeitsdatum beachten.
- Temperatur in der Verkaufstruhe muss -18 °C oder kälter sein.
- Tiefkühlkost möglichst in einer Isoliertasche transportieren und schnell in den Gefrierraum legen.

### Gefriergutbehälter

Die Gefriergutbehälter sind auf Auszugsschienen montiert und können große Mengen an Gefriergut aufnehmen.

Zum Herausnehmen eines Gefriergutbehälters diesen nach vorne ziehen und von den Auszügen abheben. Zuvor das Gefriergut entnehmen.

Nach dem Herausnehmen des Gefriergutbehälters die Auszüge wieder vollständig zurückschieben.

### Tiefkühlvolumen vollständig nutzen

Um die maximale Menge an Lebensmitteln im Gefrierschrank unterzubringen, kann der oberste Gefriergutbehälter aus dem Gerät genommen werden. Das Gefriergut kann dann direkt auf die Ablagen gestellt und im unteren Gefriergutbehälter gestapelt werden.

### Max. Gefriervermögen

Angaben über das max. Gefriervermögen in 24 Stunden finden Sie auf dem Typenschild (→ Kapitel „Kundendienst“).

## Frische Lebensmittel einfrieren

Verwenden Sie zum Einfrieren nur frische und einwandfreie Lebensmittel.

Um Nährwert, Aroma und Farbe möglichst gut zu erhalten, sollte Gemüse vor dem Einfrieren blanchiert werden. Bei Auberginen, Paprika, Zucchini und Spargel ist das Blanchieren nicht erforderlich.

Literatur über das Einfrieren und Blanchieren finden Sie im Buchhandel.

### Hinweis:

Einzufrierende Lebensmittel nicht mit bereits gefrorenen in Berührung bringen.

- Zum Einfrieren geeignet sind: Backwaren, Fisch und Meeresfrüchte, Fleisch, Wild, Geflügel, Gemüse, Obst, Kräuter, Eier ohne Schale, Milchprodukte wie Käse, Butter und Quark, fertige Gerichte und Speisereste wie Suppen, Eintöpfe, gegartes Fleisch und Fisch, Kartoffelspeisen, Aufläufe und Süßspeisen.
- Zum Einfrieren nicht geeignet sind: Gemüsesorten, die üblicherweise roh verzehrt werden, wie Blattsalate oder Radieschen, Eier in der Schale, Weintrauben, ganze Äpfel, Birnen und Pfirsiche, hartgekochte Eier, Joghurt, Dickmilch, saure Sahne, Creme Fraiche und Mayonnaise.

### Gefriergut verpacken

Lebensmittel luftdicht verpacken, damit sie den Geschmack nicht verlieren oder austrocknen.

1. Lebensmittel in die Verpackung einlegen.
2. Luft herausdrücken.
3. Verpackung dicht verschließen.
4. Verpackung mit Inhalt und Einfrierdatum beschriften.

### Als Verpackung geeignet:

Kunststoff-Folie, Schlauch-Folie aus Polyethylen, Alu-Folie, Gefrierdosen.

Diese Produkte finden Sie im Fachhandel.

### Als Verpackung ungeeignet:

Packpapier, Pergamentpapier, Cellophan, Müllbeutel und gebrauchte Einkaufstüten.

### Zum Verschließen geeignet:

Gummiringe, Kunststoff-Klipse, Bindfäden, kältebeständige Klebebänder, o. ä.

Beutel und Schlauch-Folien aus Polyethylen können mit einem Folienschweißgerät verschweißt werden.














## Haltbarkeit des Gefriergutes

Die Haltbarkeit ist abhängig von der Art der Lebensmittel.

Bei einer Temperatur von -18 °C:

- Fisch, Wurst, fertige Speisen, Backwaren:  
bis zu 6 Monate
- Käse, Geflügel, Fleisch:  
bis zu 8 Monate
- Gemüse, Obst:  
bis zu 12 Monate

## Gefrierkalender

2 – 6 months	   
4 – 8 months	   
6 – 12 months	   
	

Um Qualitätsminderungen des Gefriergutes zu vermeiden, überschreiten Sie die Lagerdauer nicht. Die Lagerdauer hängt von der Art des Gefriergutes ab. Die Zahlen bei den Symbolen geben die zulässige Lagerdauer in Monaten für das Gefriergut an.

Beachten Sie bei handelsüblicher Tiefkühlkost das Herstellungs- oder Haltbarkeitsdatum.

## Super-Gefrieren

Lebensmittel sollen möglichst schnell bis zum Kern durchgefroren werden, damit Vitamine, Nährwerte, Aussehen und Geschmack erhalten bleiben.

Schalten Sie einige Stunden vor dem Einlegen der frischen Lebensmittel das Super-Gefrieren ein, um einen unerwünschten Temperaturanstieg zu vermeiden. Im Allgemeinen genügen 4-6 Stunden.

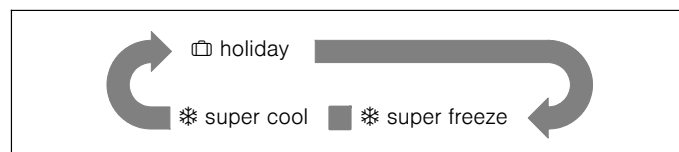
Das Gerät arbeitet nach dem Einschalten ständig, im Gefrierraum wird eine sehr kalte Temperatur erreicht.

Wenn größere Mengen an Lebensmitteln eingefroren werden sollen, einen Tag im Voraus die Gefrierraumtemperatur auf den kältesten Wert (-25 °C) einstellen. Beim Einlegen des Gefriergutes dann sofort die Funktion „Super-Gefrieren“ aktivieren. Sobald die Lebensmittel gefroren sind, die Gefrierraumtemperatur wieder auf den normalen Wert zurückstellen, um unnötigen Energieverbrauch zu vermeiden.

Kleinere Mengen Lebensmittel (bis zu 2 kg) können ohne Super-Gefrieren eingefroren werden.

### Super-Gefrieren einschalten

Durch Drücken der „mode“-Taste können Sie verschiedene Betriebsarten auswählen. Im Bedien- und Anzeigefeld wird die entsprechende Betriebsart in folgender Reihenfolge angezeigt.



Nachdem eine bestimmte Betriebsart ausgewählt ist, warten bis die entsprechende Anzeige für 10 Sekunden blinkt. Anschließend ertönt zwei Mal der Summer und die Anzeige leuchtet dauerhaft. Die Funktion ist aktiv.

### Super-Gefrieren ausschalten

Drücken Sie die Taste „Fridge °C“ oder „Freezer °C“, um die Funktion „Super-Gefrieren“ zu deaktivieren.

Wenn „Super-Gefrieren“ ausgeschaltet wurde, erlischt die Anzeige „\* super freeze“ im Anzeigebereich des Gefrierraumes. Das Gerät schaltet automatisch auf die vor dem Super-Gefrieren eingestellte Temperatur zurück.

#### Hinweis:

Nach 26 Stunden schaltet sich „Super-Gefrieren“ automatisch aus.

## Gefriergut auftauen

Je nach Art und Verwendungszweck können Sie zwischen folgenden Möglichkeiten wählen:

- bei Raumtemperatur
- im Kühlschrank
- im elektrischen Backofen, mit/ohne Heißluftventilator
- im Mikrowellengerät

### Achtung!

An- oder aufgetautes Gefriergut nicht wieder einfrieren. Erst nach dem Verarbeiten zu einem Fertiggericht (gekocht oder gebraten) kann es erneut eingefroren werden.

Die max. Lagerdauer des Gefriergutes nicht mehr voll nutzen.

## Verwendung des Eisbereiters

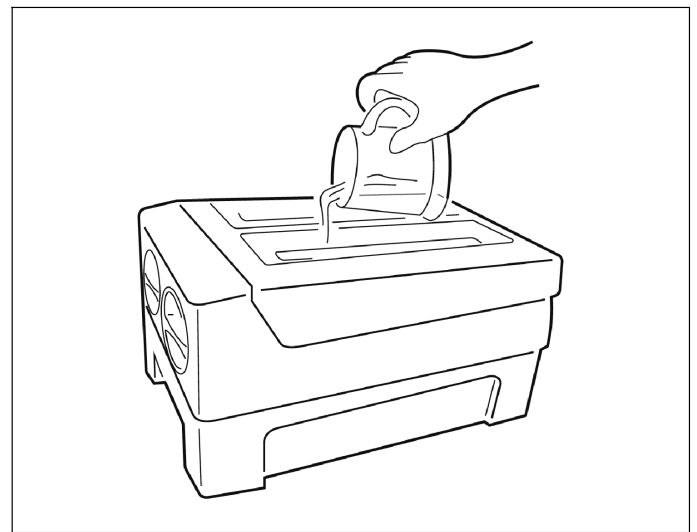
Der Eisbereiter dient der Herstellung und Aufbewahrung von Eiswürfeln. Er ist ein mobiles Zubehör, das entnommen werden kann, um Platz zu sparen.

### Hinweis:

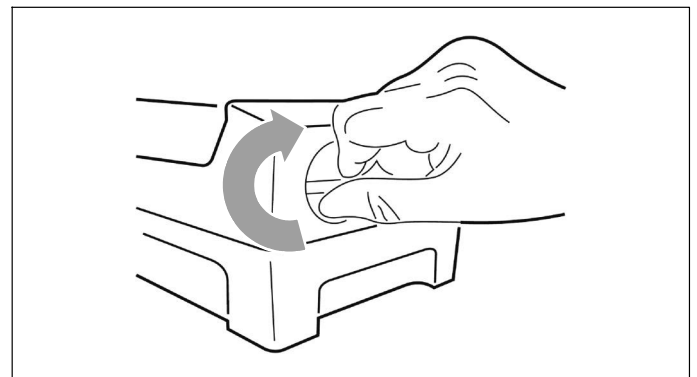
Reinigen Sie den Eisbereiter vor der erstmaligen Benutzung oder wenn er lange Zeit nicht verwendet wurde.

### Eiswürfel herstellen

1. Nehmen Sie den Eisbereiter aus dem Gefrierraum.
2. Füllen Sie ihn bis zur Markierung der maximalen Füllhöhe mit Trinkwasser.



3. Stellen Sie den Eisbereiter zurück in den Gefrierraum.
4. Etwa 3 Stunden warten. Durch Drehen der Knöpfe im Uhrzeigersinn fallen die Eiswürfel in die Eisschale darunter.



5. Die Eiswürfel können in der Eisschale aufbewahrt werden. Zur Entnahme kann die Eisschale herausgezogen werden.

## Der Kühlraum

Der Kühlraum ist der ideale Aufbewahrungsort für Fleisch, Wurst, Fisch, Milchprodukte, Eier, fertige Speisen und Backwaren.

### Beim Einlagern beachten

- Lagern Sie frische, unversehrte Lebensmittel ein. So bleibt Qualität und Frische länger erhalten.
- Bei Fertigprodukten und abgefüllten Waren das vom Hersteller angegebene Mindesthaltbarkeits- oder Verbrauchsdatum beachten.
- Um Aroma, Farbe und Frische zu erhalten, Lebensmittel gut verpackt oder abgedeckt einordnen. Geschmacksübertragungen und Verfärbungen der Kunststoffteile im Kühlraum werden dadurch vermieden.
- Warme Speisen und Getränke erst abkühlen lassen, dann ins Gerät stellen.

#### Hinweis:

Vermeiden Sie Kontakt zwischen Lebensmitteln und Rückwand. Die Luftzirkulation wird sonst beeinträchtigt. Lebensmittel oder Verpackungen könnten an der Rückwand festfrieren.

### Kältezonen im Kühlraum beachten

Durch die Luftzirkulation im Kühlraum entstehen Zonen unterschiedlicher Kälte:

- Kälteste Zone ist zwischen dem Gemüsebehälter und der darüberliegenden Glasablage.

#### Hinweis:

Lagern Sie in der kältesten Zone oberhalb des Gemüsebehälters empfindliche Lebensmittel (z. B. Fisch, Wurst, Fleisch).

- Wärmste Zone ist an der Tür ganz oben.

#### Hinweis:

Lagern Sie in der wärmsten Zone z. B. Hartkäse und Butter. Käse kann so sein Aroma weiter entfalten, die Butter bleibt streichfähig.

## Obst- und Gemüsebehälter

Der Behälter ist auf Auszugsschienen montiert und dient der Aufbewahrung von Obst und Gemüse.

Zum Herausnehmen eines Behälters diesen nach vorne ziehen und von den Auszügen abheben. Zuvor alle Lebensmittel entnehmen.

Nach dem Herausnehmen des Behälters die Auszüge wieder vollständig zurückschieben.

#### Hinweise

- Kälteempfindliches Obst (z. B. Ananas, Banane, Papaya und Zitrusfrüchte) und Gemüse (z. B. Auberginen, Gurken, Zucchini, Paprika, Tomaten und Kartoffeln) sollten für den optimalen Erhalt von Qualität und Aroma außerhalb des Kühlschranks bei Temperaturen von circa +8 °C bis +12 °C gelagert werden.
- Je nach Lagermenge und Lagergut kann sich im Gemüsebehälter Kondenswasser bilden. Kondenswasser mit einem trockenen Tuch entfernen.

## Super-Kühlen

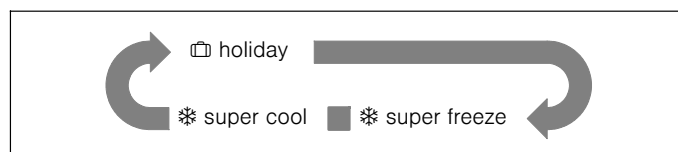
Beim Super-Kühlen wird der Kühlraum so kalt wie möglich gekühlt.

Das Super-Kühlen einschalten z. B.

- vor dem Einlegen großer Mengen Lebensmittel.
- zum Schnellkühlen von Getränken.

### Super-Kühlen einschalten

Durch Drücken der „mode“-Taste können Sie verschiedene Betriebsarten auswählen. Im Bedien- und Anzeigefeld wird die entsprechende Betriebsart in folgender Reihenfolge angezeigt.



Nachdem eine bestimmte Betriebsart ausgewählt ist, warten bis die entsprechende Anzeige für 10 Sekunden blinkt. Anschließend ertönt zwei Mal der Summer und die Anzeige leuchtet dauerhaft. Die Funktion ist aktiv.

### Super-Kühlen ausschalten

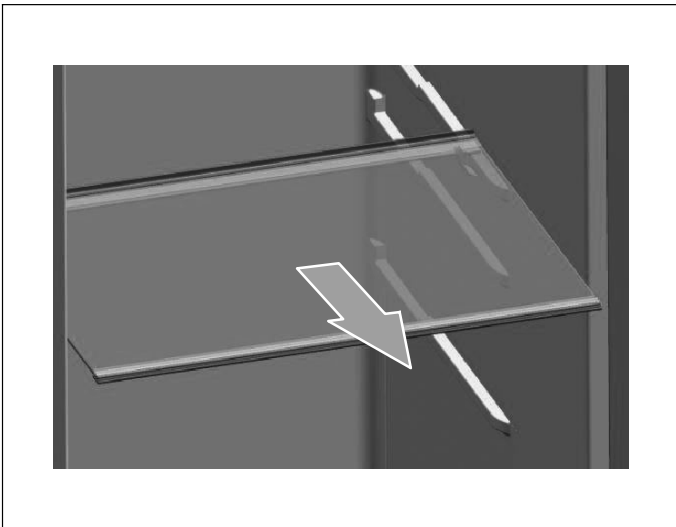
Drücken Sie die Taste „Fridge °C“ oder „Freezer °C“, um die Funktion „Super-Kühlen“ zu deaktivieren.

Wenn „Super-Kühlen“ ausgeschaltet wurde, erlischt die Anzeige „\* super cool“ im Anzeigebereich des Kühlraumes. Das Gerät schaltet automatisch auf die vor dem Super-Kühlen eingestellte Temperatur zurück.

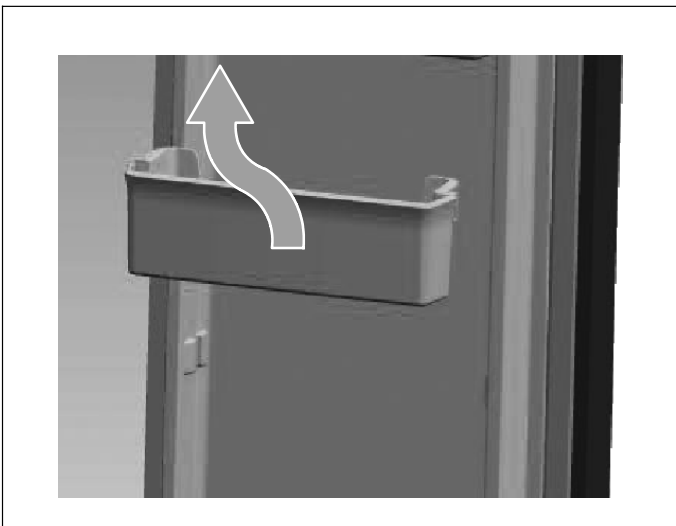
## Variable Gestaltung des Innenraums

Der Kühlraum ist mit 5 Glasablagen und mehreren unterschiedlichen Türablagen ausgestattet, welche sich zur Lagerung von Eiern, Dosen, Getränkeflaschen und verpackten Lebensmitteln eignen. Sie können je nach Bedarf in unterschiedlicher Höhe eingesetzt werden. Vor dem Herausnehmen der Türablagen bitte alle Lebensmittel entnehmen, um Verschütten zu vermeiden.

- Zur Entfernung einer Ablage diese vorsichtig nach vorne ziehen, bis sich die Ablage aus den Führungen löst.



- Beim Wiedereinsetzen der Ablage sicherstellen, dass sich kein Hindernis dahinter befindet und die Ablage vorsichtig in ihre Position zurück schieben.
- Türablagen anheben und dann entfernen.



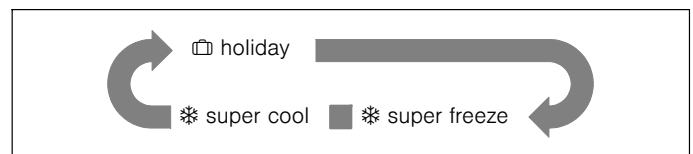
## Urlaubsmodus

Bei längerer Abwesenheit ist der Urlaubsmodus die beste Wahl. In dieser Betriebsart wird die Temperatur im Kühlraum auf 15 °C eingestellt, um den Energieverbrauch zu minimieren.

**Wichtig:** Während dieser Zeit keine Lebensmittel im Kühlraum aufbewahren.

### Urlaubsmodus einschalten

Durch Drücken der „mode“-Taste können Sie verschiedene Betriebsarten auswählen. Im Bedien- und Anzeigefeld wird die entsprechende Betriebsart in folgender Reihenfolge angezeigt.



Nachdem eine bestimmte Betriebsart ausgewählt ist, warten bis die entsprechende Anzeige für 10 Sekunden blinkt. Anschließend ertönt zwei Mal der Summer und die Anzeige leuchtet dauerhaft. Die Funktion ist aktiv.

### Urlaubsmodus ausschalten

Drücken Sie die Taste „Fridge °C“ oder „Freezer °C“, um den Urlaubsmodus zu deaktivieren.

Wenn der Urlaubsmodus ausgeschaltet wurde, erlischt die Anzeige „holiday“ im Anzeigefeld. Das Gerät schaltet automatisch auf die zuvor eingestellte Temperatur zurück.

## Gerät ausschalten und stilllegen

### Gerät ausschalten

Netzstecker ziehen oder Sicherung ausschalten.  
Die Kühlmaschine schaltet ab.

### Gerät stilllegen

Wenn Sie das Gerät längere Zeit nicht benutzen:

1. Alle Lebensmittel aus dem Gerät herausnehmen.
2. Netzstecker ziehen oder Sicherung ausschalten.
3. Gerät innen reinigen (→ Kapitel „Gerät reinigen“).
4. Gerätetüren offen lassen, um Geruchsbildung zu vermeiden.

## Abtauen

### Gefrierraum

Durch das vollautomatische NoFrost-System bleibt der Gefrierraum eisfrei. Ein Abtauen ist nicht mehr notwendig.

### Kühlraum

Das Abtauen wird automatisch ausgeführt.

Das Tauwasser läuft über das Ablaufloch in eine Verdunstungsschale an der Rückseite des Gerätes.

## Gerät reinigen

### ⚠ Warnung

Nie das Gerät mit einem Dampfreinigungsgerät reinigen!

### Achtung!

- Keine sand-, chlorid- oder säurehaltigen Putz- und Lösungsmittel verwenden.
- Keine scheuernden oder kratzenden Schwämme verwenden. Auf den metallischen Oberflächen könnte Korrosion entstehen.
- Keine scharfen Gegenstände verwenden, um Frost aus dem Kühlraum zu entfernen.
- Nie Ablagen und Behälter im Geschirrspüler reinigen. Die Teile können sich verformen!

### Vorgehensweise

1. Netzstecker ziehen oder Sicherung ausschalten.
2. Gefriergut herausnehmen und an einem kühlen Ort lagern.
3. Warten, bis die Reifschicht abgetaut ist.
4. Gerät mit einem weichen Tuch, lauwarmem Wasser und etwas pH-neutralem Spülmittel reinigen. Das Spülwasser darf nicht in die Beleuchtung gelangen.
5. Die Türdichtung nur mit klarem Wasser abwischen und danach gründlich trocken reiben.
6. Nach dem Reinigen Gerät wieder anschließen.
7. Gefriergut wieder einlegen.

## Ausstattung

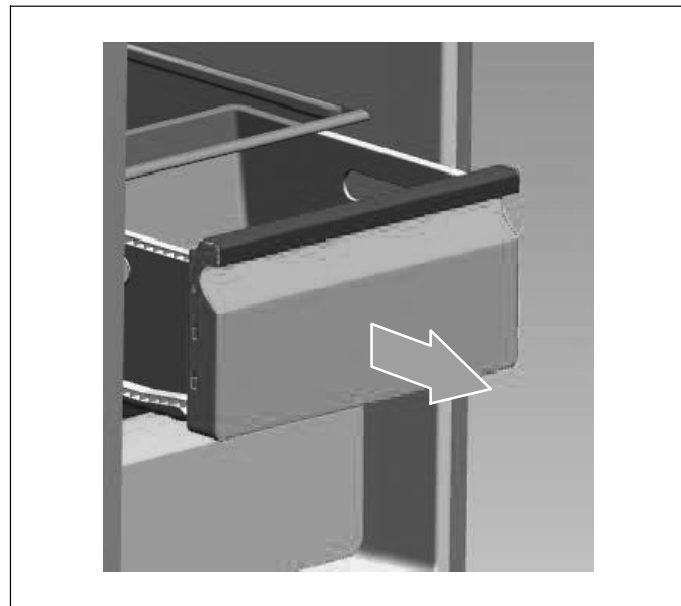
Zum Reinigen lassen sich alle variablen Teile des Gerätes herausnehmen  
(→ Kapitel „Variable Gestaltung des Innenraums“).

### Hinweis:

Zum Herausnehmen und Reinigen der Behälter die Türen vollständig über 90° öffnen.

### Behälter entnehmen

Behälter ganz herausziehen, durch Hochheben aus der Halterung lösen und herausnehmen.



Beim Einsetzen den Behälter auf die Auszugsschienen legen und in den Innenraum schieben. Behälter rastet durch Niederdrücken ein.

## Abtauen

Obwohl sich das Gerät automatisch abtaut, kann sich an den Innenwänden des Kühlraumes eine Frostschrift bilden, wenn die Tür häufig geöffnet wurde oder zu lange offen stand.

Wenn die Frostschrift zu dick ist, warten Sie bis der Lebensmittelvorrat niedrig ist und gehen Sie wie folgt vor:

1. Vorhandene Lebensmittel und Ablagen entfernen, Netzstecker ziehen und Türen offen lassen. Um den Abtauprozess zu beschleunigen, den Raum gut durchlüften.
2. Wenn der Abtauvorgang beendet ist, das Gerät wie oben beschrieben reinigen.



## Beleuchtung (LED)

Ihr Gerät ist mit einer wartungsfreien LED-Beleuchtung ausgestattet.

Reparaturen an dieser Beleuchtung dürfen nur vom Kundendienst oder autorisierten Fachkräften ausgeführt werden.

## Energie sparen

- Gerät in einem trockenen, gut belüfteten Raum aufstellen. Das Gerät sollte nicht direkt in der Sonne oder in der Nähe einer Wärmequelle stehen (z. B. Heizkörper, Herd).
- Die Be- und Entlüftungsöffnungen des Gerätes nicht zustellen.
- Warme Lebensmittel und Getränke erst abkühlen lassen, dann ins Gerät stellen.
- Gefriergut zum Auftauen in den Kühlraum legen und die Kälte des Gefriergutes zur Kühlung von Lebensmitteln nutzen.
- Gerät so kurz wie möglich öffnen.
- Darauf achten, dass die Gefrierraum-Tür immer richtig geschlossen ist.
- Die Anordnung der Ausstattungsteile hat keinen Einfluss auf die Energieaufnahme des Gerätes.

## Betriebsgeräusche

### Ganz normale Geräusche

- Laufgeräusche des Kompressors.
- Luftbewegungsgeräusche vom kleinen Lüftermotor im Kühlraum oder anderen Bereichen.
- Gurgelne Geräusche, ähnlich wie kochendes Wasser.
- Knackgeräusch während des automatischen Abtauens.
- Klicken bevor der Kompressor startet.

### Geräusche vermeiden

#### Das Gerät steht uneben

Richten Sie das Gerät mit Hilfe einer Wasserwaage aus. Verwenden Sie dazu die Schraubfüße oder legen Sie etwas unter.

#### Das Gerät „steht an“

Rücken Sie das Gerät von anstehenden Möbeln oder Geräten weg.

#### Behälter oder Abstellflächen wackeln oder klemmen

Prüfen Sie die herausnehmbaren Teile und setzen Sie sie eventuell neu ein.

#### Flaschen oder Gefäße berühren sich

Rücken Sie die Flaschen oder Gefäße leicht auseinander.

## Kleine Störungen selbst beheben

Bevor Sie den Kundendienst rufen:

Überprüfen Sie, ob Sie die Störung aufgrund der folgenden Hinweise selbst beheben können.

Sie müssen die Kosten für Beratung durch den Kundendienst selbst übernehmen – auch während der Garantiezeit!

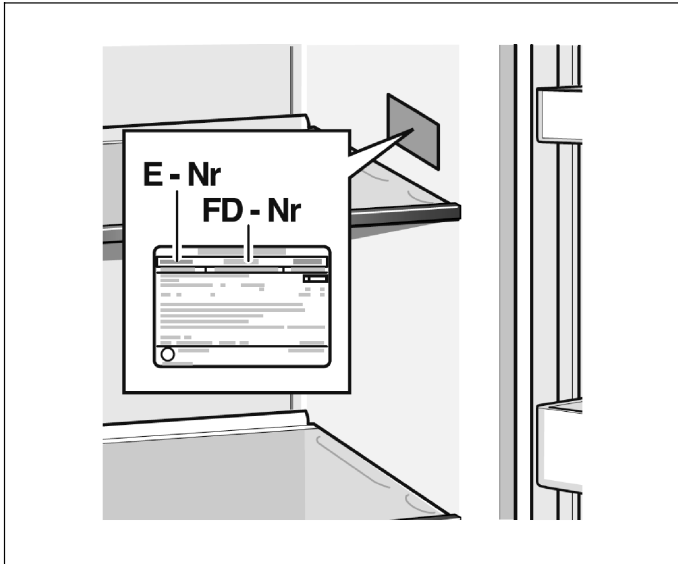
Störung	Mögliche Ursache	Abhilfe
Das Gerät funktioniert nicht	Netzstecker ist nicht richtig eingesteckt.	Prüfen, ob Netzstecker richtig eingesteckt ist.
	Sicherung ist ausgeschaltet oder defekt.	Sicherung prüfen, ggfs. ersetzen.
	Stromausfall.	Stromversorgung prüfen.
	Zu niedrige Umgebungstemperatur.	Versuchen, das Problem durch Absenken der eingestellten Temperatur zu lösen.
	Es ist normal, dass das Gerät während des automatischen Abtauvorganges nicht arbeitet, oder kurzzeitig nach dem Einschalten des Gerätes, um den Kompressor zu schützen.	
Gerüche aus dem Innenraum	Innenraum ist verunreinigt.	Reinigen Sie den Innenraum.
	Einige Lebensmittel, Behälter oder Verpackungen verursachen Gerüche.	
Der Motor läuft ständig	Es ist normal, das Motorengeräusch häufig zu hören. Unter folgenden Umständen muß der Motor öfter laufen: <ul style="list-style-type: none"> <li>■ Temperatur ist kälter eingestellt als nötig.</li> <li>■ Vor kurzem wurde eine große Menge warmer Lebensmittel im Gerät eingelagert.</li> <li>■ Die Umgebungstemperatur ist zu hoch.</li> <li>■ Die Türen waren zu lange offen oder wurden zu häufig geöffnet.</li> <li>■ Nach der Inbetriebnahme oder wenn das Gerät längere Zeit ausgeschaltet war.</li> </ul>	
Im Innenraum bildet sich eine Frostschrift	Luftauslässe sind verdeckt; unzureichende Belüftung; Tür nicht richtig geschlossen.	Sicherstellen, dass die Luftauslässe nicht durch Lebensmittel verdeckt sind und dass die Lebensmittel so im Gerät platziert sind, dass eine ausreichende Belüftung gewährleistet ist. Prüfen, ob die Tür richtig geschlossen ist. Um den Frost zu entfernen: → Kapitel „Gerät reinigen“.
Temperatur im Gerät ist zu warm	Möglicherweise wurden die Türen zu lange oder zu häufig geöffnet; oder die Türen wurden durch irgendein Hindernis offen gehalten; oder das Gerät wurde mit unzureichendem Freiraum an den Seiten, unten oder oben aufgestellt.	Türen nicht unnötig oder länger als nötig öffnen; Freiraum um das Gerät prüfen.

---

## Kundendienst

Einen Kundendienst in Ihrer Nähe finden Sie im Telefonbuch oder im Kundendienst-Verzeichnis. Geben Sie bitte dem Kundendienst die Erzeugnisnummer (E-Nr.) und die Fertigungsnummer (FD-Nr.) des Gerätes an.

Sie finden diese Angaben auf dem Typenschild.



Bitte helfen Sie durch Nennung der Erzeugnis- und Fertigungsnummer mit, unnötige Anfahrten zu vermeiden. Sie sparen die damit verbundenen Mehrkosten.

### Reparaturauftrag und Beratung bei Störungen

Die Kontaktdaten aller Länder finden Sie im beiliegenden Kundendienst-Verzeichnis.

D	089 69 339 339
A	0810 550 511
CH	0848 840 040



## Thank you for buying a Bosch Home Appliance!

Register your new device on MyBosch now and profit directly from:

- **Expert tips & tricks for your appliance**
- **Warranty extension options**
- **Discounts for accessories & spare-parts**
- **Digital manual and all appliance data at hand**
- **Easy access to Bosch Home Appliances Service**

Free and easy registration – also on mobile phones:

**[www.bosch-home.com/welcome](http://www.bosch-home.com/welcome)**

**BOSCH**  
HOME APPLIANCES  
**SERVICE**

## Looking for help? You'll find it here.

Expert advice for your Bosch home appliances, need help with problems or a repair from Bosch experts.

Find out everything about the many ways Bosch can support you:

**[www.bosch-home.com/service](http://www.bosch-home.com/service)**

**Contact data of all countries are listed in the attached service directory.**

### **Bosch Home Appliance Group**

P.O. Box 83 01 01

D-81701 Munich

Germany

**[www.bosch-home.com](http://www.bosch-home.com)**



8001141036 (9903)

de