



87020.530



1	8 x	2	8 x	3	2 x	4	2 x	5	1 x
		2827		1503	1611				
6	2 x	7	2 x	8	4 x	9	4 x	10	2 x
			1 x		2804				
11	4 x	12	2 x		2 x	13	1 x		1 x
	2821	2840	2842	2881	2880				
14	10 x	15		24	8 x			25	1 x
	2862	2865		2861	2863				



Das beigegefügte Wandbefestigungsmaterial (Dübel und Schrauben) eignet sich nur für festes Mauerwerk (z.B.: Beton- oder Ziegelwände). Für andere Wandaufbauten sind eventuell Spezialdübel und andere Schrauben notwendig. Ziehen Sie gegebenenfalls eine Fachkraft zu Rate.

De begeleidende wandmontage hardware (pluggen en schroeven) is alleen geschikt voor massief metselwerk (bijvoorbeeld beton of bakstenen muren). Voor andere muur structuren zijn eventueel bijzondere ankerbouten en andere noodzakelijke. Draai indien nodig, een deskundige.

Приложенный материал для крепления к стене (дюбели и винты) пригоден только для жестких кладок (например, бетонные или кирпичные стены). Для других настенных конструкций необходимы смотря по обстоятельствам специальные дюбели и другие винты. При необходимости проконсультируйтесь у специалиста.

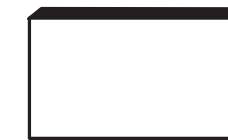
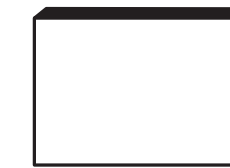
Le mur d'accompagnement matériel de montage (chevilles et les vis) ne convient que pour la maçonnerie solide (par exemple en béton ou des murs de briques). Pour les structures de mur d'autres sont peut-être spéciale boulons d'ancrage et d'autres nécessaires. Serrer le cas échéant, un expert.

Załączony materiał do mocowania do ściany (kolki rozprężne i wkręty) nadaje się tylko do ścian murowanych (np. z betonu lub cegieł). Do ścian wykonanych w innych technologiach konieczne być mogą specjalne kolki rozprężne i inne wkręty. W razie potrzeby skorzystaj z fachowej pomocy

Il muro di accompagnamento hardware di montaggio (tasselli e viti) è'e adatto solo per muratura piena (ad esempio calcestruzzo o muratura). Per le altre strutture murarie sono forse speciali bulloni di ancoraggio e necessari di altri. Serrare se necessario, un esperto.

The accompanying wall mounting hardware (anchors and screws) is suitable only for solid masonry (eg concrete or brick walls). For other wall structures are possibly special anchor bolts and other necessary. Tighten if necessary, an expert.

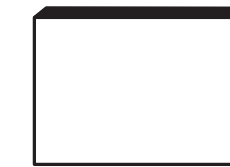
Ekteki duvara sabit montaj malzemeleri (dübel ve vidalar), sadece sağlam duvarlar için (örnek: beton veya tuğla) elverişlidir. Başka duvarlar için özel dübeller ve farklı vidalar gerekebilir. Gerektiğinde bir uzmana danışınız.



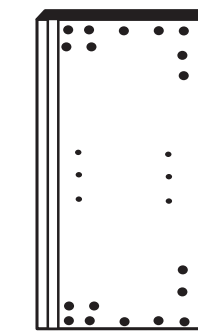
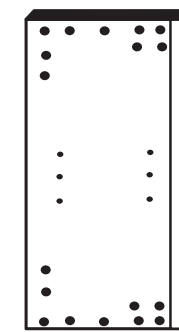
16 1 x

17 1 x

21 1 x



18 1 x



19 1 x

20 1 x

22 1 x

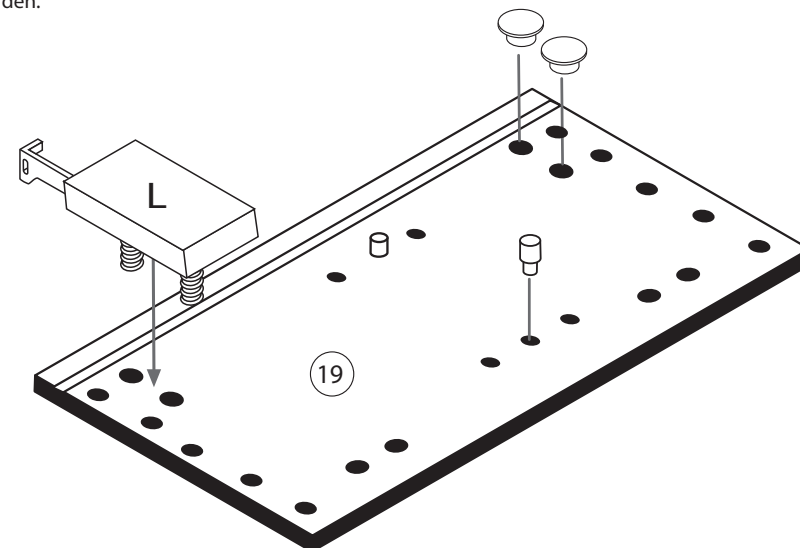
1



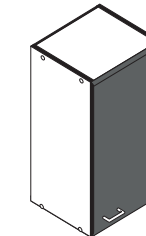
4	2 x	11	4 x	9	4 x	13	1 x		1 x
	1611	2821				2880	2881		



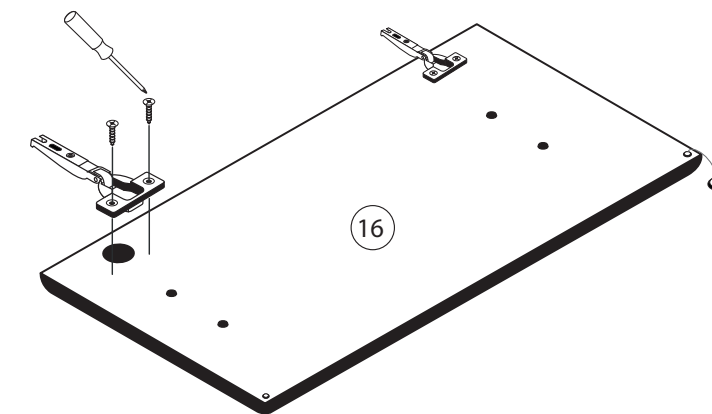
Bitte beachten!
In dieser Aufbauanleitung ist die Tür rechts angeschlagen.
Soll die Tür links angeschlagen werden, müssen die Kreuzmontageplatten 4 auf das linke Seitenteil 19 und die Scharniere 3 die gegenüberliegenden Bohrungen montiert werden.



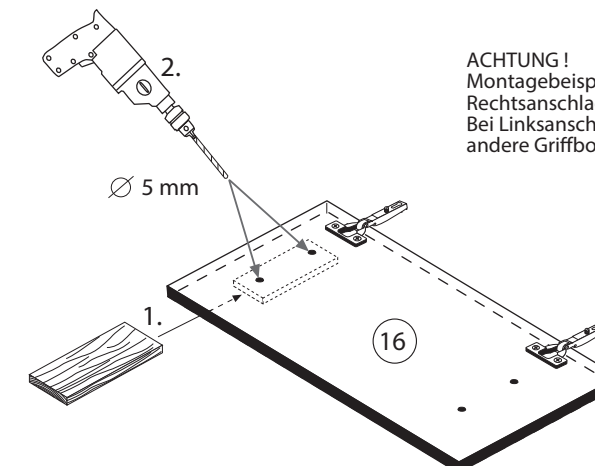
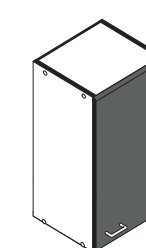
2



3	2 x	15	
	1503	2865	
8	4 x		
	2804		



3



ACHTUNG!
Montagebeispiel
Rechtsanschlag!
Bei Linksanschlag
andere Griffbohrung durchbohren!

4



24	8 x 30 8 x 2861	25	1 x 2863
D Leim GB Glue NL Lijm PL Klej TR Tutkal F Colle I Colla			
20 min.			

5



1	8 x	25	1 x 2863
2	8 x 2827	D Leim GB Glue NL Lijm PL Klej TR Tutkal F Colle I Colla	
20 min.			

7



5	1 x
6	2 x
10	5mm 2 x

8

12	5,8 x 55 2 x 2840	8 x 30 2 x 2842
----	-------------------------	-----------------------



6

14	10 x 2862
----	--------------



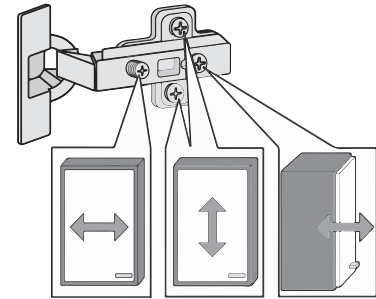
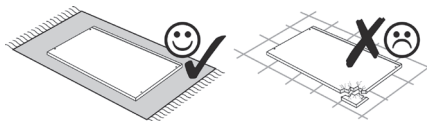
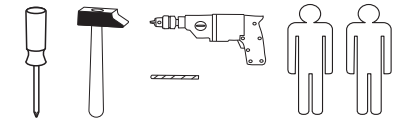
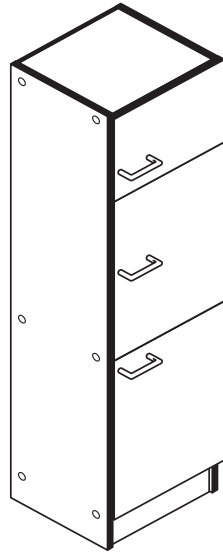
9

7	4 x 9 2 x	5 x 30 1 x
---	--------------	---------------

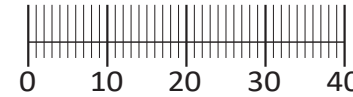




87250.530



1 12 x 2827	2 12 x	3 8 x 30 36 x 2861	4 5/5 x 16 4 x 2821	5 6 x 1503
6 6 x 1611	7 3,5 x 15 12 x 2804	8 3 x	9 6 x	10 5mm 4 x
11 2865	12 10 x 2862	13 1 x 2845	14 1 x 2844	15 4 x 45 2814
16 4 x 9 2 x	17 5 x 30 1 x	18 1 x 2863	19 3,5 x 15 1 x 2804	20 4 x 15 1 x 2810



Das beigegefügte Wandbefestigungsmaterial (Dübel und Schrauben) eignet sich nur für festes Mauerwerk (z.B. Beton- oder Ziegelwände). Für andere Wandaufbauten sind eventuell Spezialdübel und andere Schrauben notwendig. Ziehen Sie gegebenenfalls eine Fachkraft zu Rate.

De begeleidende wandmontage hardware (pluggen en schroeven) is alleen geschikt voor massief metselwerk (bijvoorbeeld beton of bakstenen muren). Voor andere muur structuren zijn eventueel bijzondere ankerbouten en andere noodzakelijke. Draai indien nodig, een deskundige.

Приложенный материал для крепления к стене (дюбели и винты) пригоден только для жестких кладок (например, бетонные или кирпичные стены). Для других настенных конструкций необходимы смотря по обстоятельствам специальные дюбели и другие винты. При необходимости проконсультируйтесь у специалиста.

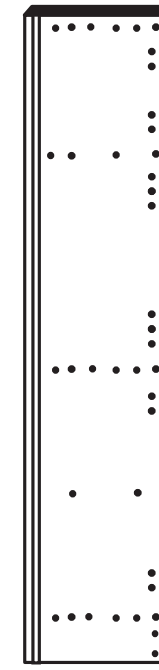
Le mur d'accompagnement matériel de montage (chevilles et vis) ne convient que pour la maçonnerie solide (par exemple en béton ou des murs de briques). Pour les structures de mur d'autres sont peut-être spéciale boulons d'ancrage et d'autres nécessaires. Serrer le cas échéant, un expert.

Załączony materiał do mocowania do ściany (kolki rozprężne i wkręty) nadaje się tylko do ścian murowanych (np. z betonu lub cegiel). Do ścian wykonanych w innych technologiach konieczne być mogą specjalne kolki rozprężne i inne wkręty. W razie potrzeby skorzystaj z fachowej pomocy

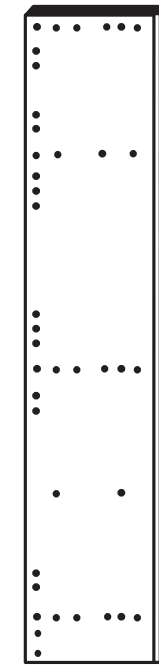
Il muro di accompagnamento hardware di montaggio (tasselli e viti) è'e adatto solo per muratura piena (ad esempio calcestruzzo o muratura). Per le altre strutture murarie sono forse speciali bulloni di ancoraggio e necessari di altri. Serrare se necessario, un esperto.

The accompanying wall mounting hardware (anchors and screws) is suitable only for solid masonry (eg concrete or brick walls). For other wall structures are possibly special anchor bolts and other necessary. Tighten if necessary, an expert.

Ekteki duvara sabit montaj malzemeleri (dübel ve vidalar), sadece sağlam duvarlar için (örnek: beton veya tuğla) elverişlidir. Başka duvarlar için özel dübeller ve farklı vidalar gerekebilir. Gerekliğinde bir uzmana danışınız.



15 1 x



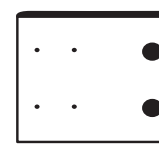
16 1 x



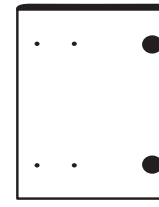
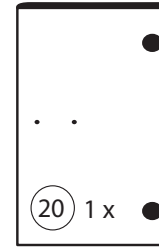
17 1 x



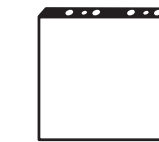
18 1 x



21 1 x



20 1 x



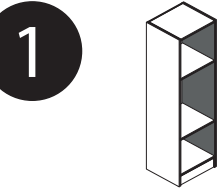
22 4 x



23 1 x

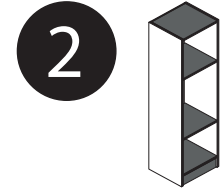
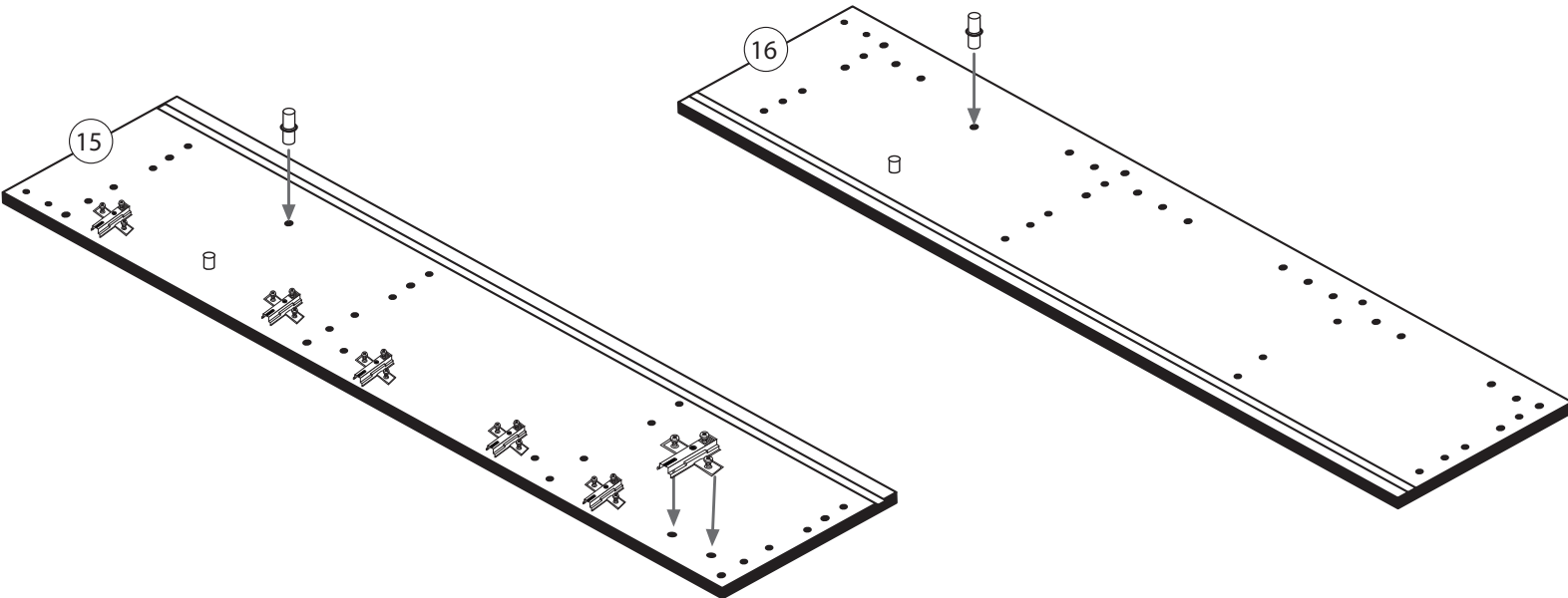


24 1 x

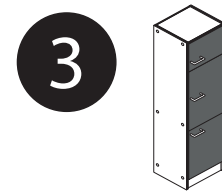
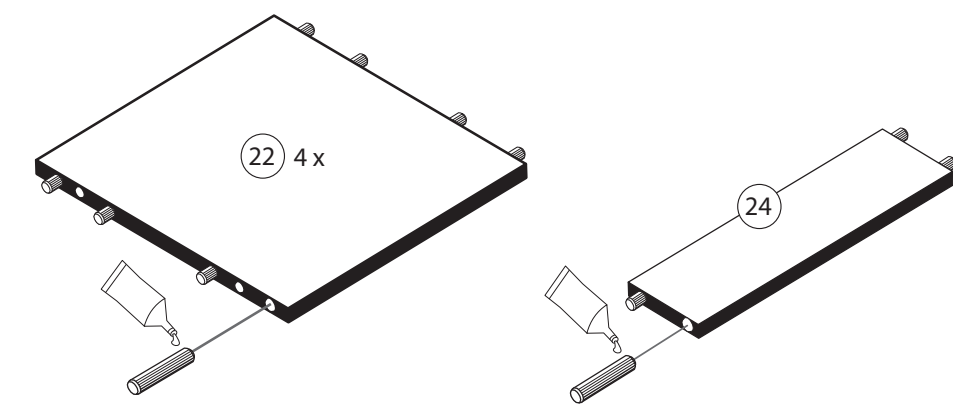


4 5/5 x 16 4 x 2821	6 6 x 1611
------------------------------	------------------

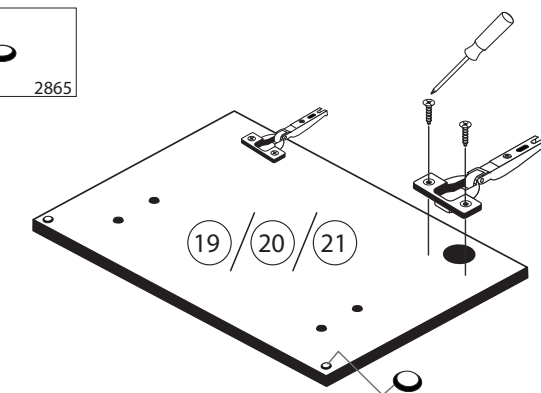
Bitte beachten!
In dieser Aufbauanleitung ist die Tür rechts angeschlagen.
Soll die Tür links angeschlagen werden, müssen die Kreuzmontageplatten 6 auf das linke Seitenteil 15 montiert werden.



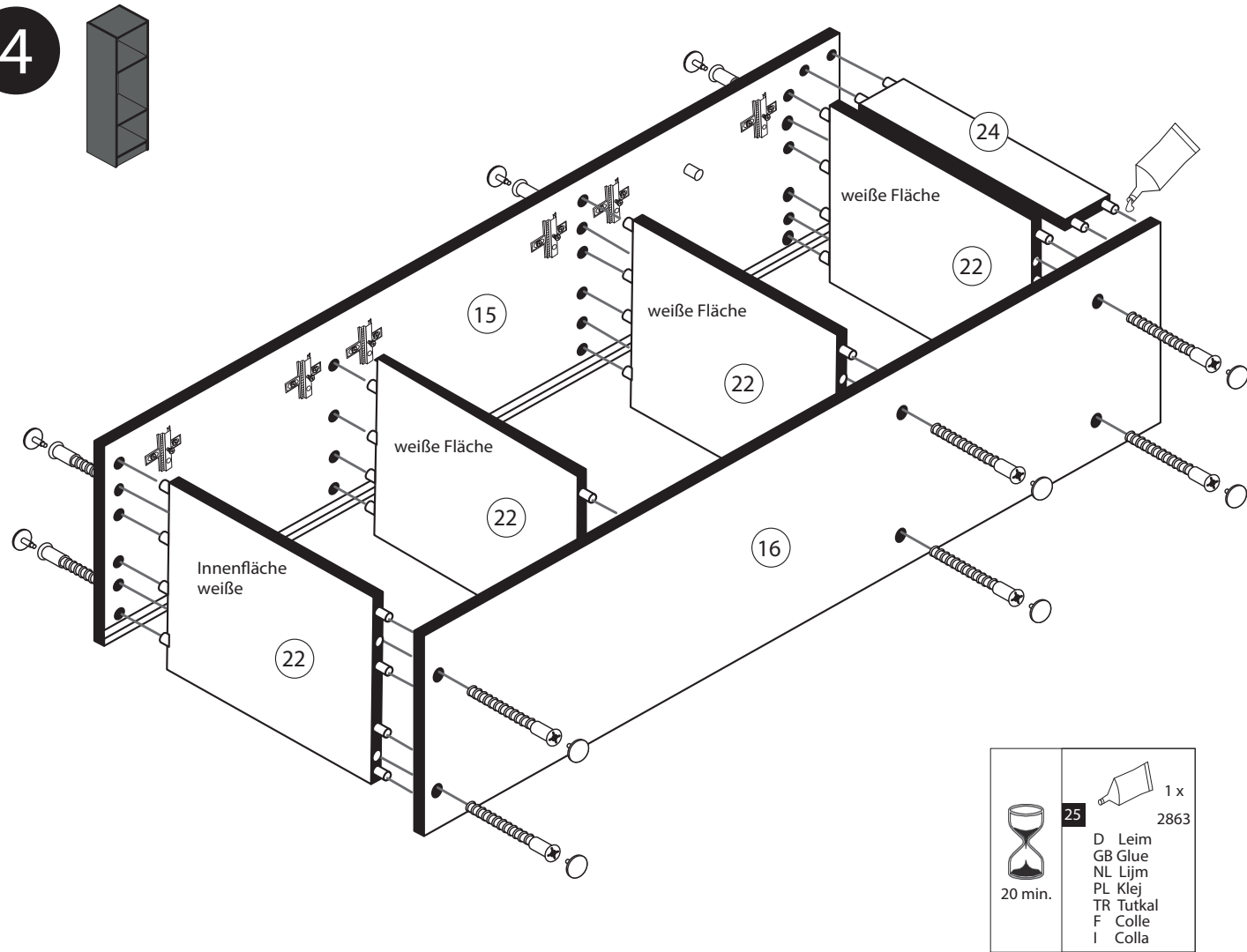
3 8 x 30 36 x 2861	25 1 x 2863
-----------------------------	-------------------



5 6 x 1503	11 2865
7 3,5 x 15 12 x 2804	

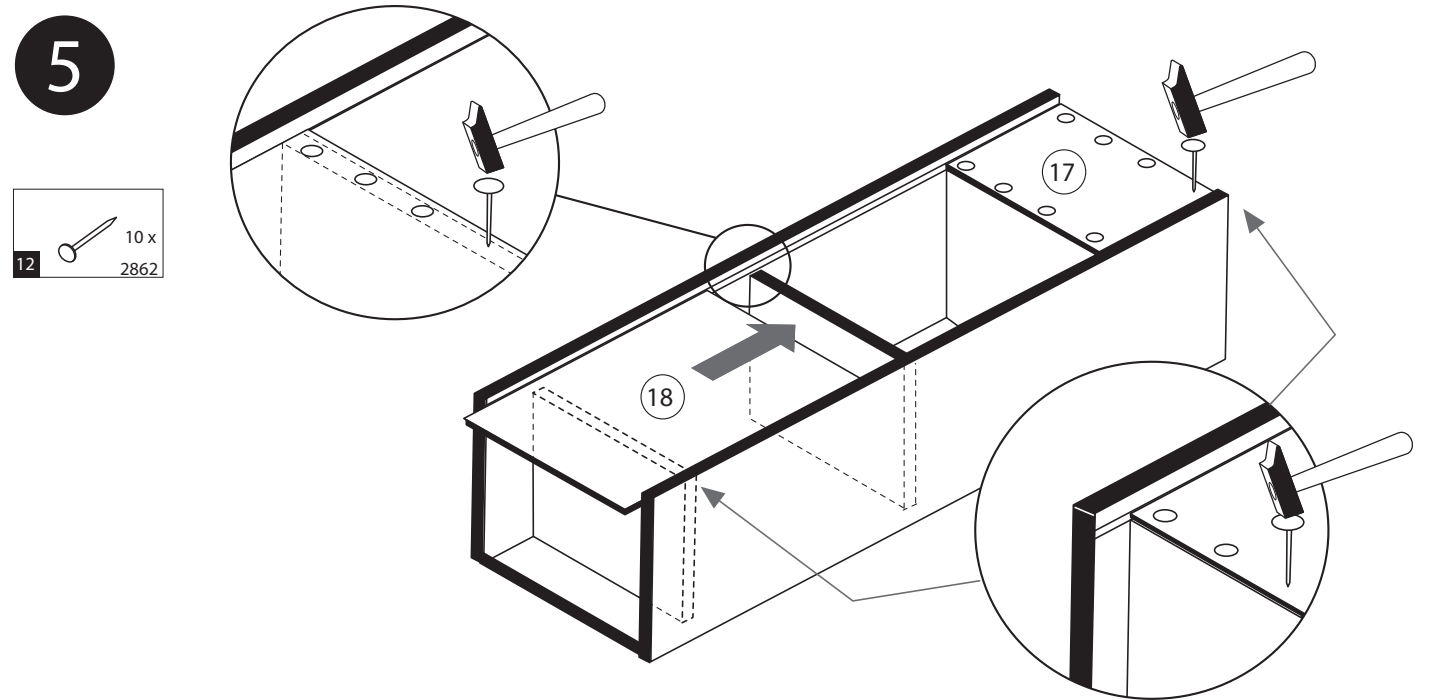


4



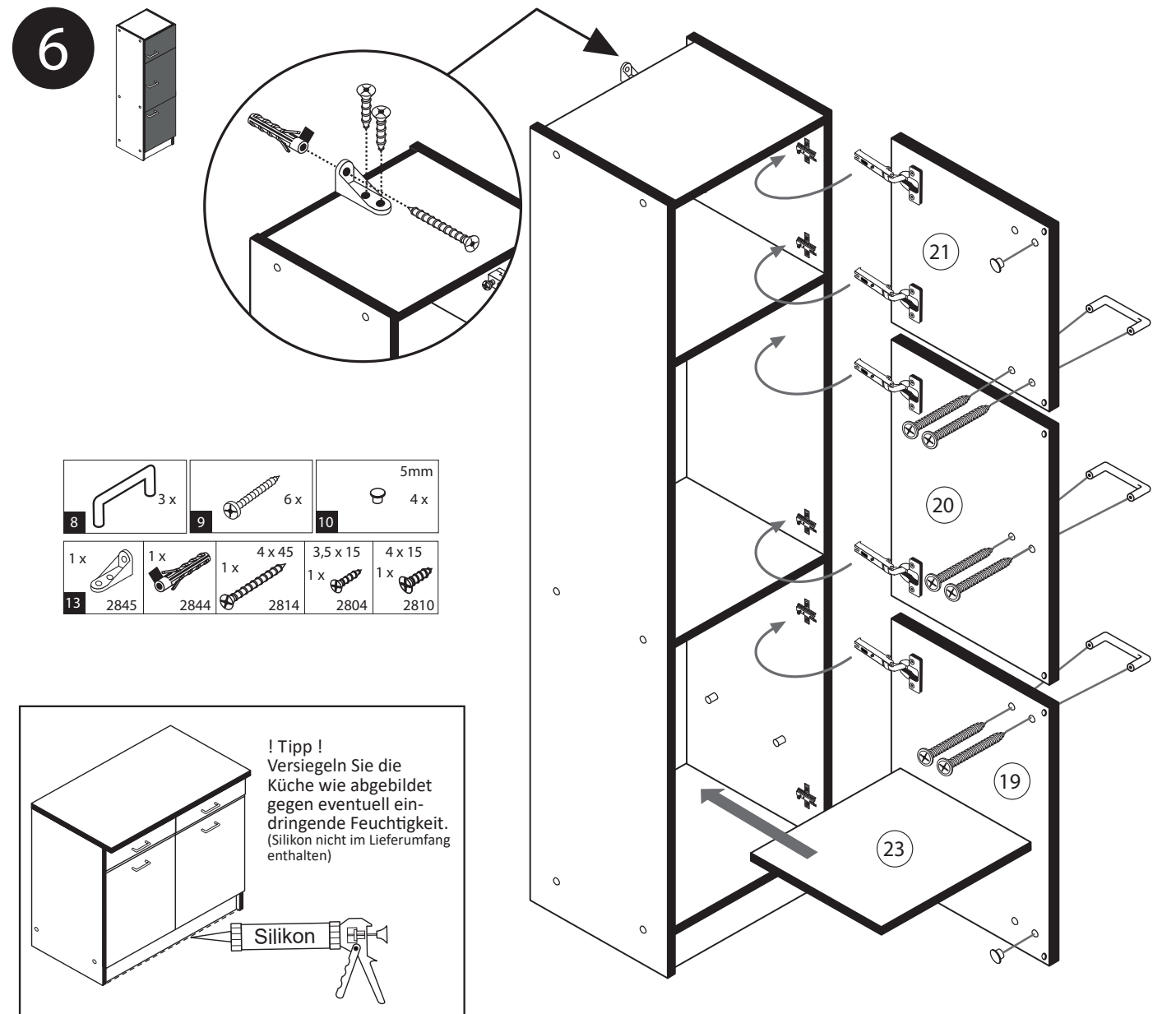
25	1 x	2863
	D Leim	
	GB Glue	
	NL Lijm	
	PL Klej	
	TR Tutkal	
	F Colle	
	I Colla	

5

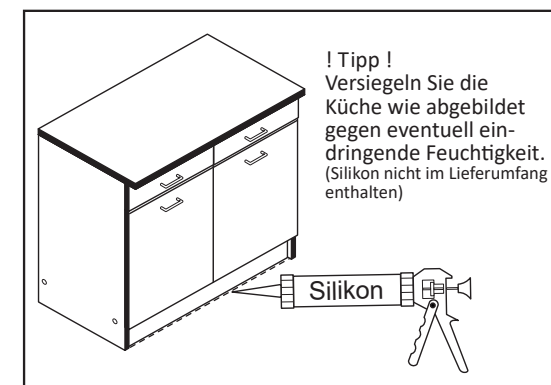


12	10 x	2862
----	------	------

6

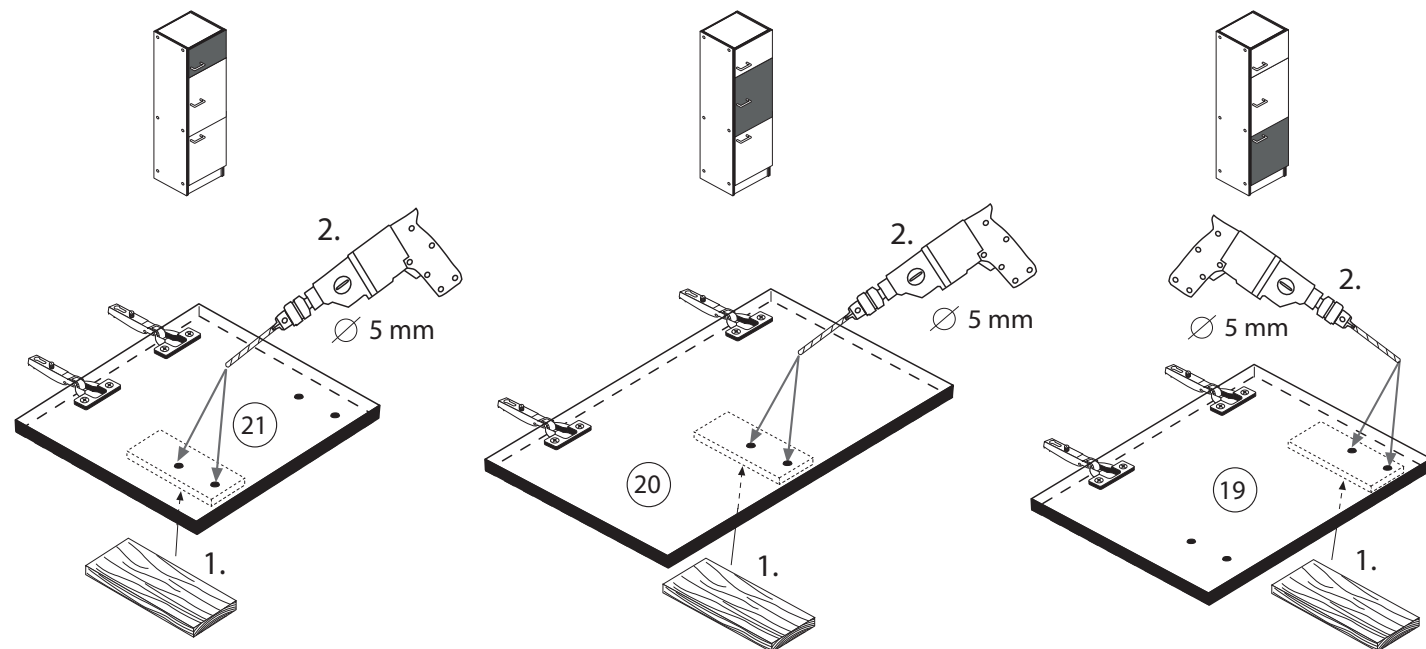


8	3 x	9	6 x	10	5mm
1 x	1 x	4 x 45	3,5 x 15	4 x 15	
13	2845	2844	2814	2804	2810



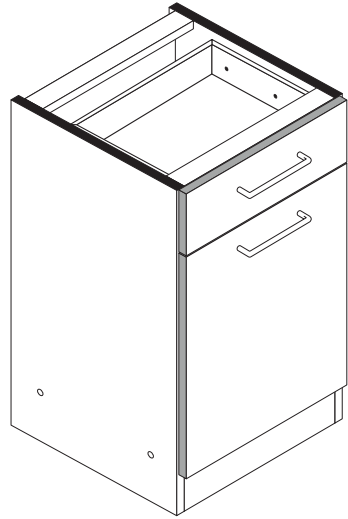
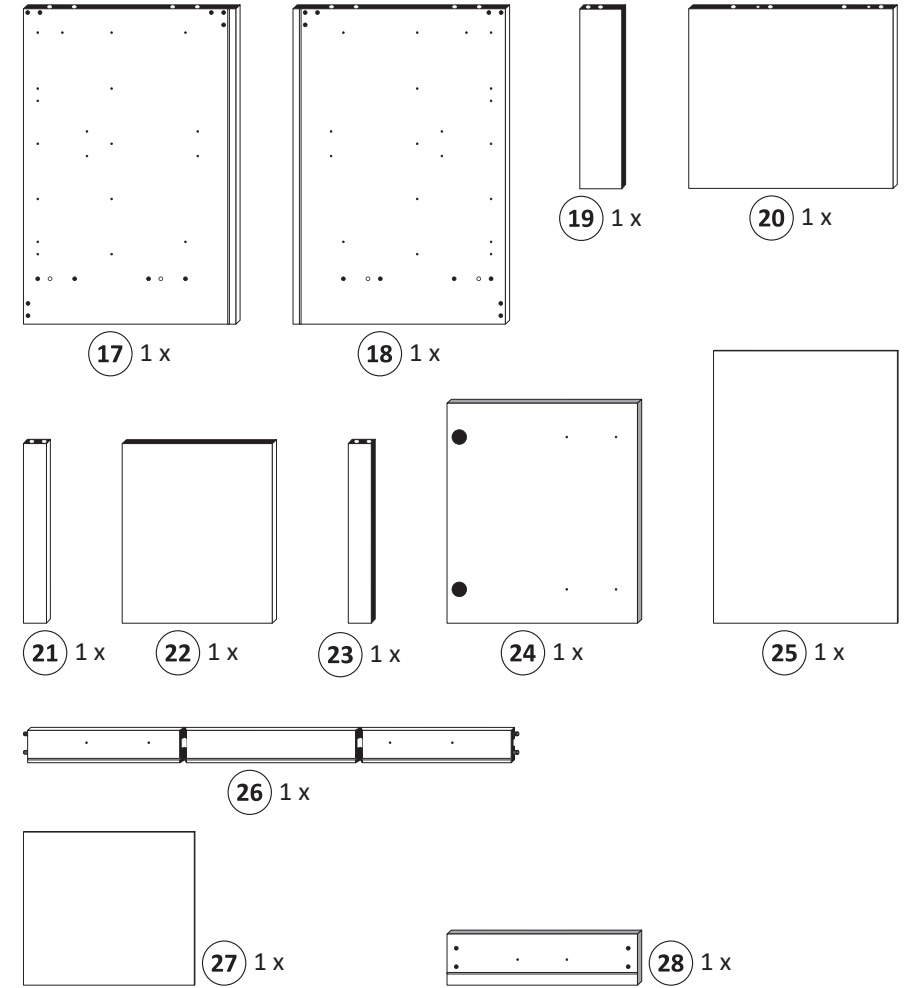
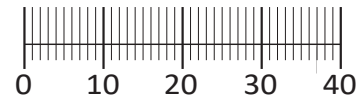
6

ACHTUNG!
Montagebeispiel Rechtsanschlag ! Bei Linksanschlag andere Griffbohrung durchbohren !

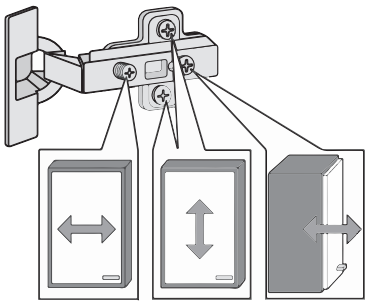
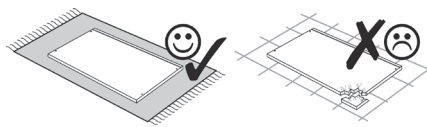
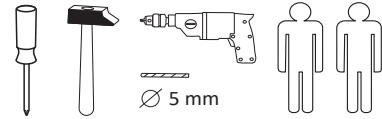




1 4 x 2827	2 4 x	3 2 x 1503	4 2 x 1611	5 4 x 2804
6 8 x 30 20 x 2861	7 6,3 x 11 4 x 2815	8 5/5 x 16 4 x 2821	9 5mm 2 x 2855	10 M4 x 9 2 x 2835
11 2 x	12 4 x	13 2 x 5265	14 4 x 9 5 x 30 2 x 1 x	15 10 x 2862
16 4 x 2865	19 1 x	20 1 x	21 1 x	22 1 x
23 1 x	24 1 x	25 1 x	26 1 x	27 1 x
28 1 x	29 1 x 2863	30 4 x 30 4 x 2830		



87112.510



Das beigefügte Wandbefestigungsmaterial (Dübel und Schrauben) eignet sich nur für festes Mauerwerk (z.B.: Beton- oder Ziegelwände). Für andere Wandaufbauten sind eventuell Spezialdübel und andere Schrauben notwendig. Ziehen Sie gegebenenfalls eine Fachkraft zu Rate.

De begeleidende wandmontage hardware (pluggen en schroeven) is alleen geschikt voor massief metselwerk (bijvoorbeeld beton of bakstenen muren). Voor andere muur structuren zijn eventueel bijzondere ankerbouten en andere noodzakelijke. Draai indien nodig, een deskundige.

Приложенный материал для крепления к стене (дюбели и винты) пригоден только для жестких кладок (например, бетонные или кирпичные стены). Для других настенных конструкций необходимы смотря по обстоятельствам специальные дюбели и другие винты. При необходимости проконсультируйтесь у специалиста.

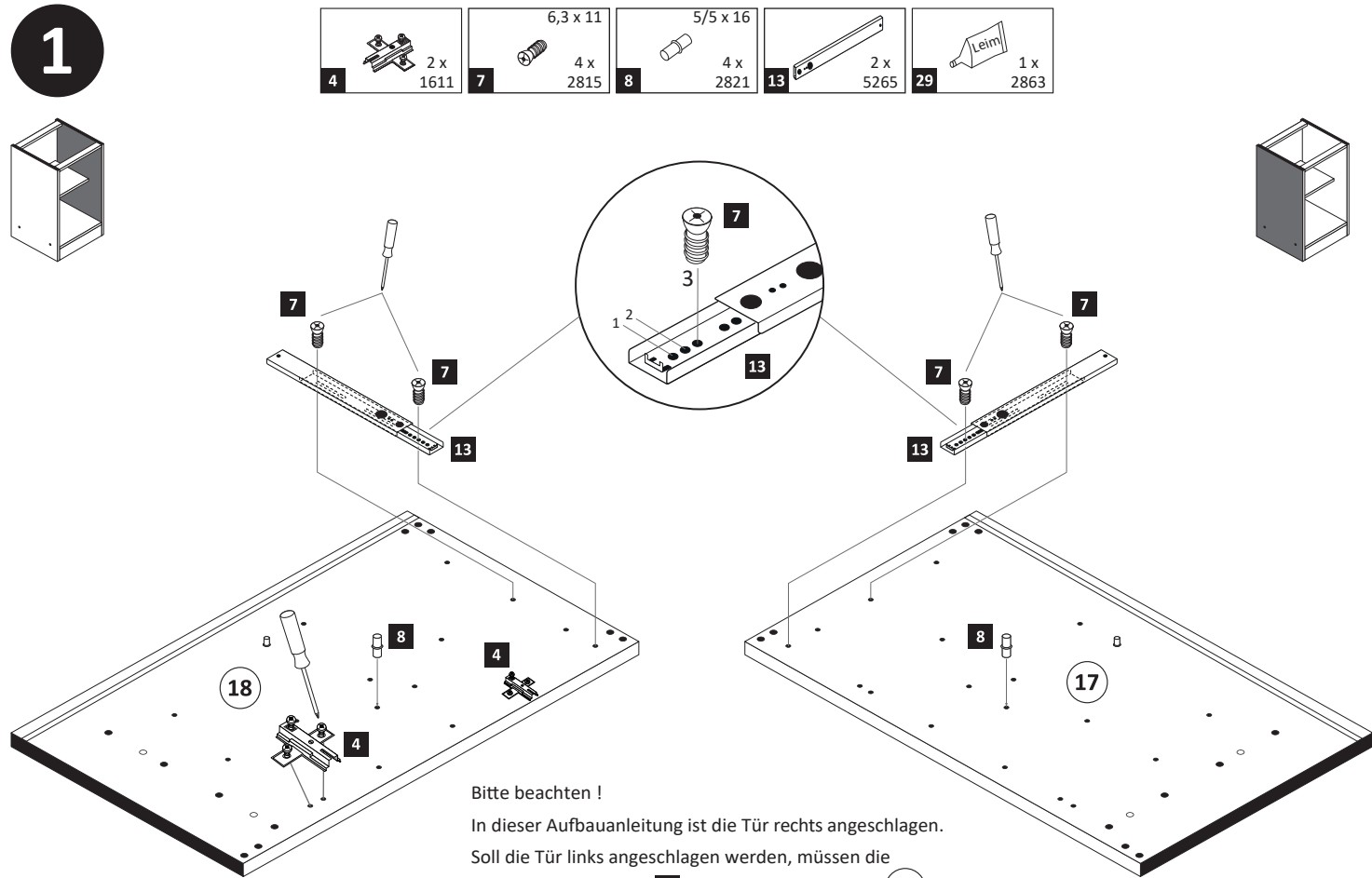
Le mur d'accompagnement matériel de montage (chevilles et les vis) ne convient que pour la maçonnerie solide (par exemple en béton ou des murs de briques). Pour les structures de mur d'autres sont peut-être spéciale boulons d'ancrage et d'autres nécessaires. Serrer le cas échéant, un expert.

Załączony materiał do mocowania do ściany (kolki rozprężne i wkręty) nadaje się tylko do ścian murowanych (np. z betonu lub cegieł). Do ścian wykonanych w innych technologiach konieczne być mogą specjalne kolki rozprężne i inne wkręty. W razie potrzeby skorzystaj z fachowej pomocy

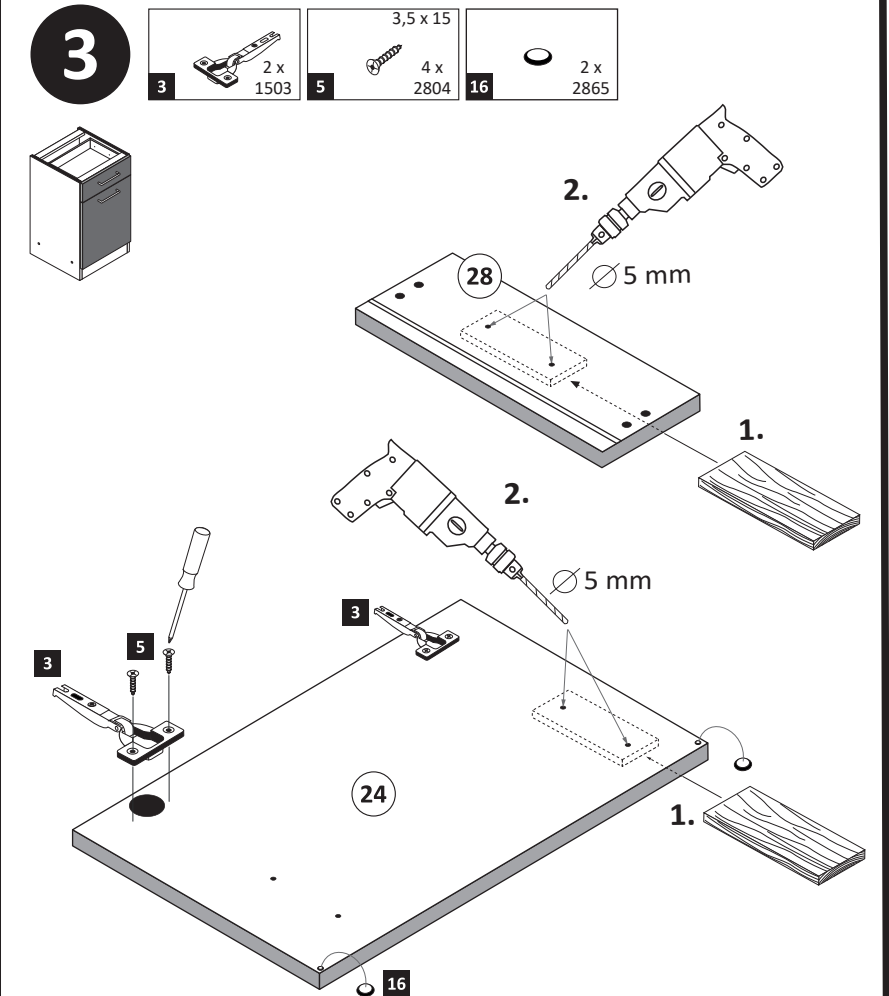
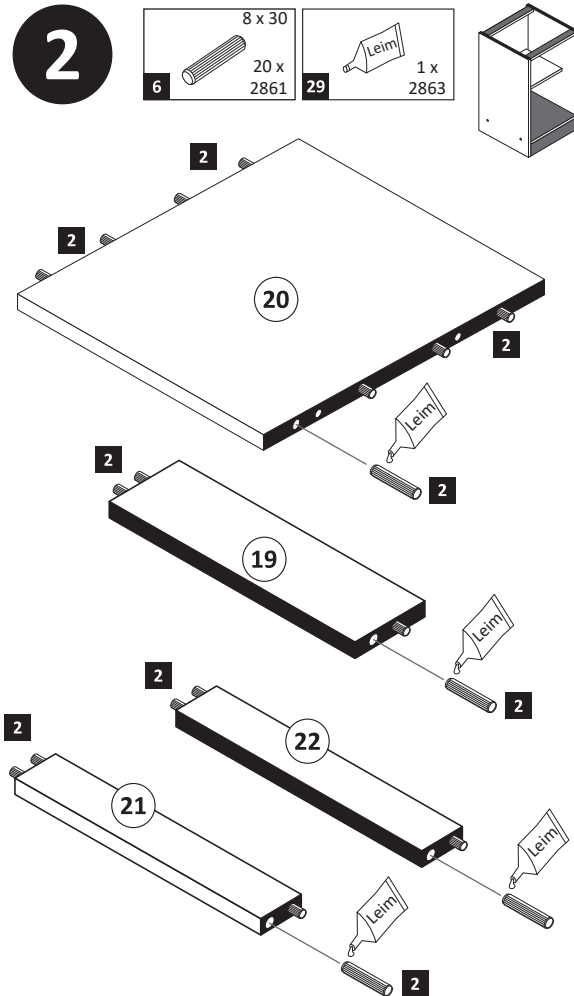
Il muro di accompagnamento hardware di montaggio (tasselli e viti) è adatto solo per muratura piena (ad esempio calcestruzzo o muratura). Per le altre strutture murarie sono forse speciali bulloni di ancoraggio e necessari di altri. Serrare se necessario, un esperto.

The accompanying wall mounting hardware (anchors and screws) is suitable only for solid masonry (eg concrete or brick walls). For other wall structures are possibly special anchor bolts and other necessary. Tighten if necessary, an expert.

Ekteki duvara sabit montaj malzemeleri (dübel ve vidalar), sadece sağlam duvarlar için (örnek: beton veya tuğla) elverişlidir. Başka duvarlar için özel dübeller ve farklı vidalar gerekebilir. Gerektiğinde bir uzmana danışınız.



Bitte beachten!
In dieser Aufbauanleitung ist die Tür rechts angeschlagen.
Soll die Tür links angeschlagen werden, müssen die Kreuzmontageplatten 4 auf das linke Seitenteil 17 montiert werden.



4

11	1 x
12	2 x
16	2 x 2865
29	1 x 2863

Leim

1.

2.

5

1	4 x 2827
2	4 x
29	1 x 2863

Leim

20 min.

D Leim
GB Glue
NL Lijm
PL Klej
TR Tutkal
F Colle
I Colla

1 2

Ø 5 mm

29

23

21

18

17

20

19

6

15	10 x 2862
----	-----------

25

15

7

10	M4 x 9	2 x 2835
----	--------	----------

13

10

28

22

8

9	5mm	2 x 2855
11	1 x	
12	4 x 27	2 x 2829

9

11

12

24

9

14	4 x 9	5 x 30	2 x	1 x
----	-------	--------	-----	-----

14

1.

2. Ø 5 mm

1.

2.

3.

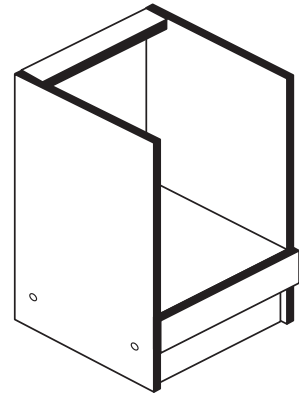
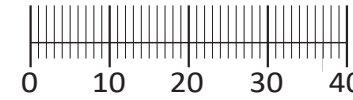
14

Silikon

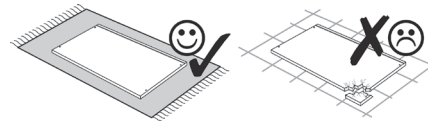
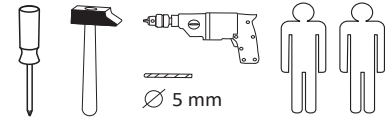
! Tipp !
Versiegeln Sie die Küche gegen eventuell eindringende Feuchtigkeit. (Silikon nicht im Lieferumfang enthalten)



1 4 x 2800	2 4 x 2798	3 8 x 30 8 x 2861	4 2 x 2845	5 2 x 2815.1
6 2 x 2816	7 2 x 2804	8 4 x 2807	9 2 x 2849	10 1 x 2863
11 2 x 2849	12 10 x 2862	20 1 x 2863		



87118.331



Das beigegefügte Wandbefestigungsmaterial (Dübel und Schrauben) eignet sich nur für festes Mauerwerk (z.B.: Beton- oder Ziegelwände). Für andere Wandaufbauten sind eventuell Spezialdübel und andere Schrauben notwendig. Ziehen Sie gegebenenfalls eine Fachkraft zu Rate.

Приложенный материал для крепления к стене (дюбели и винты) пригоден только для жестких кладок (например, бетонные или кирпичные стены). Для других настенных конструкций необходимы смотря по обстоятельствам специальные дюбели и другие винты. При необходимости проконсультируйтесь у специалиста.

Zalążony materiał do mocowania do ściany (kolki rozprężne i wkręty) nadaje się tylko do ścian murowanych (np. z betonu lub cegiel). Do ścian wykonanych w innych technologiach konieczne być mogą specjalne kolki rozprężne i inne wkręty. W razie potrzeby skorzystaj z fachowej pomocy

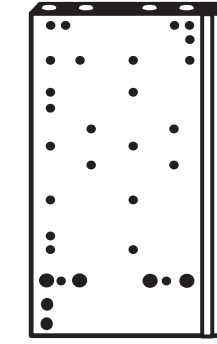
The accompanying wall mounting hardware (anchors and screws) is suitable only for solid masonry (eg concrete or brick walls). For other wall structures are possibly special anchor bolts and other necessary. Tighten if necessary, an expert.

De begeleidende wandmontage hardware (pluggen en schroeven) is alleen geschikt voor massief metselwerk (bijvoorbeeld beton of bakstenen muren). Voor andere muur structuren zijn eventueel bijzondere ankerbouten en andere noodzakelijke. Draai indien nodig, een deskundige.

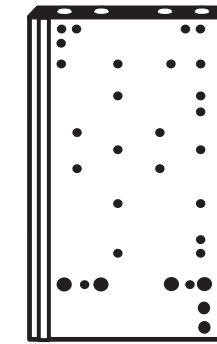
Le mur d'accompagnement matériel de montage (chevilles et les vis) ne convient que pour la maçonnerie solide (par exemple en béton ou des murs de briques). Pour les structures de mur d'autres sont peut-etre spéciale boulons d'ancrage et d'autres nécessaires. Serrer le cas échéant, un expert.

Il muro di accompagnamento hardware di montaggio (tasselli e viti) è'e adatto solo per muratura piena (ad esempio calcestruzzo o muratura). Per le altre strutture murarie sono forse speciali bulloni di ancoraggio e necessari di altri. Serrare se necessario, un esperto.

Ekteki duvara sabit montaj malzemeleri (dübel ve vidalar), sadece sağlam duvarlar için (örnek: beton veya tuğla) elverişlidir. Başka duvarlar için özel dübeller ve farklı vidalar gerekebilir. Gerektiğinde bir uzmana danışınız.



13 1 x



18 1 x



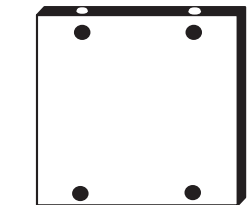
14 1 x



15 1 x



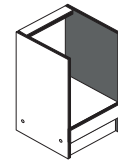
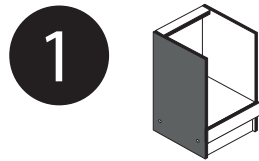
16 1 x



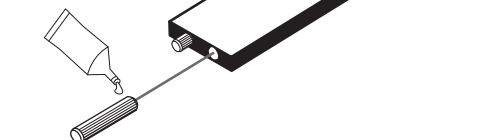
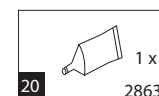
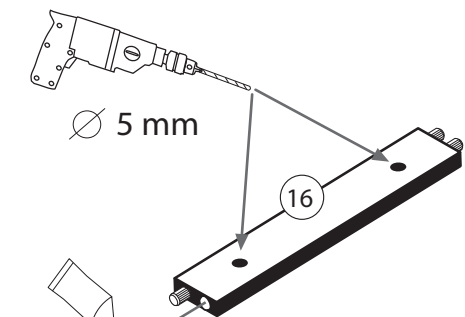
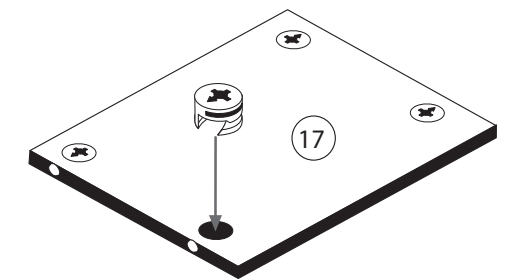
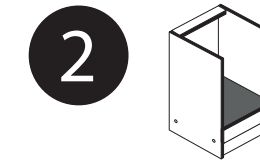
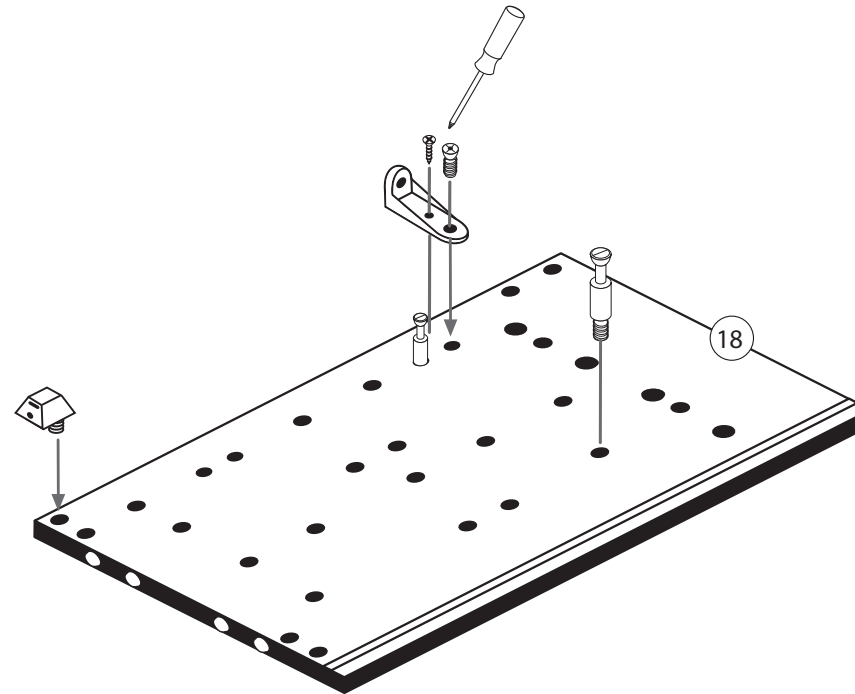
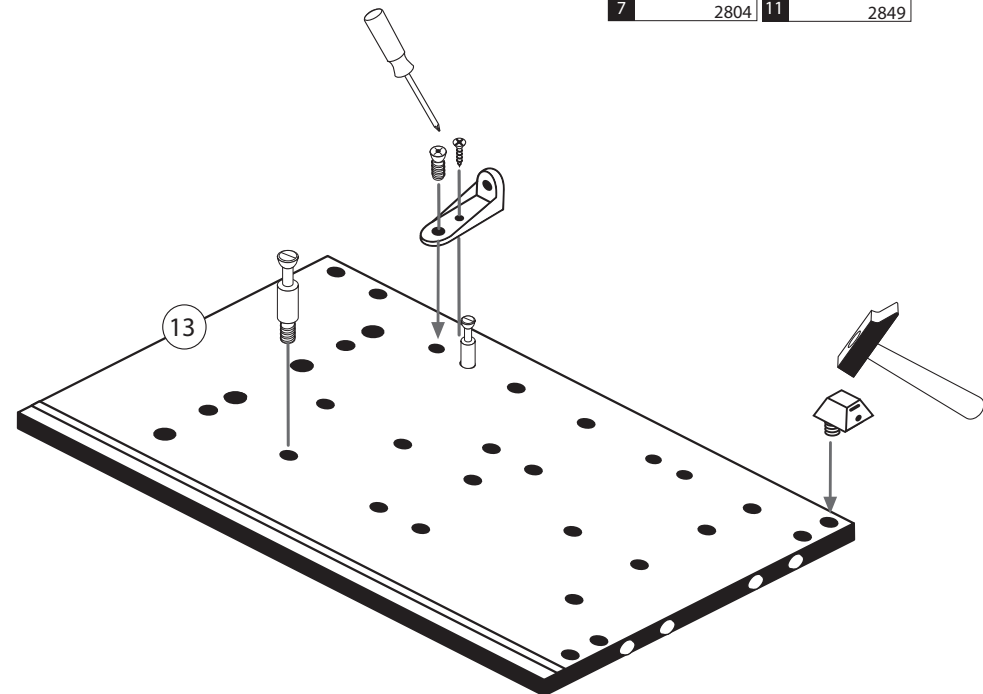
17 1 x



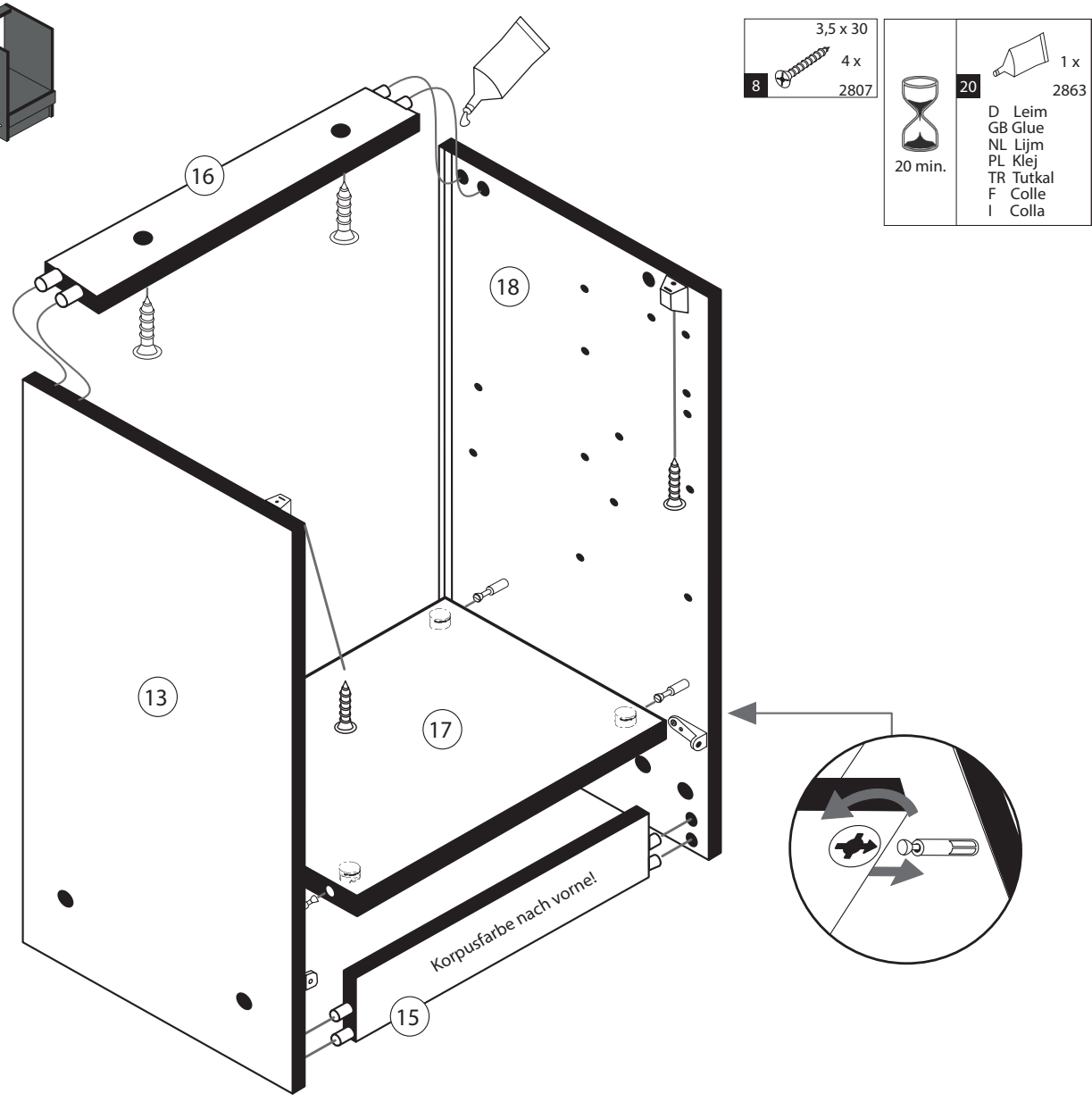
19 1 x



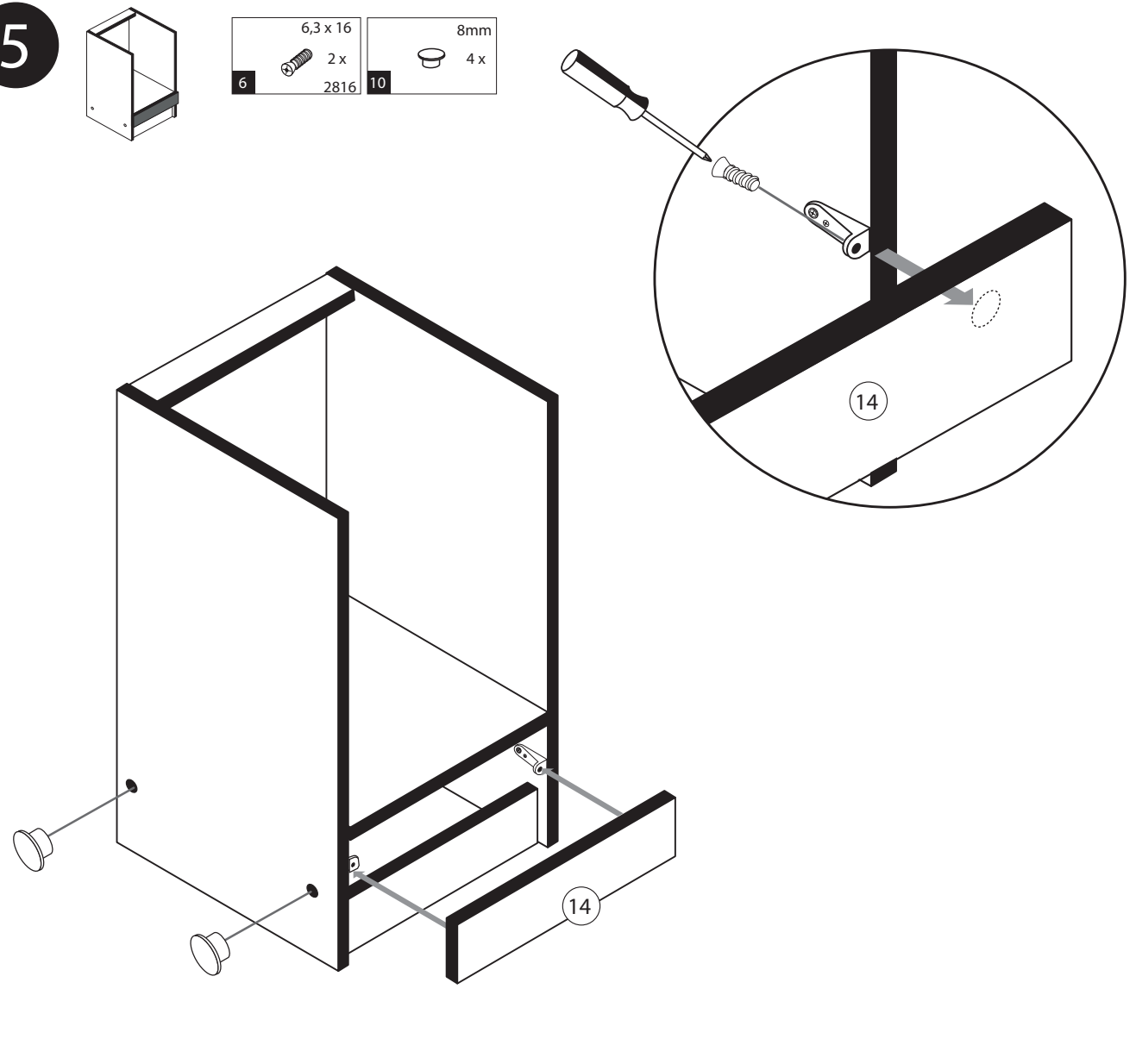
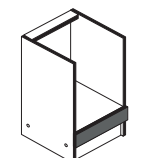
2 4 x 2798	4 2 x 2845	5 2 x 2815.1
7 2 x 2804	11 2 x 2849	



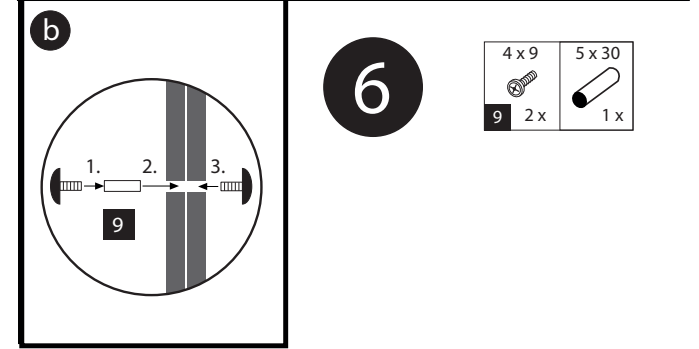
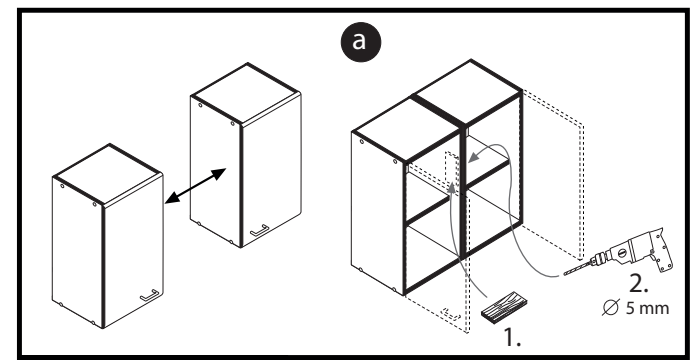
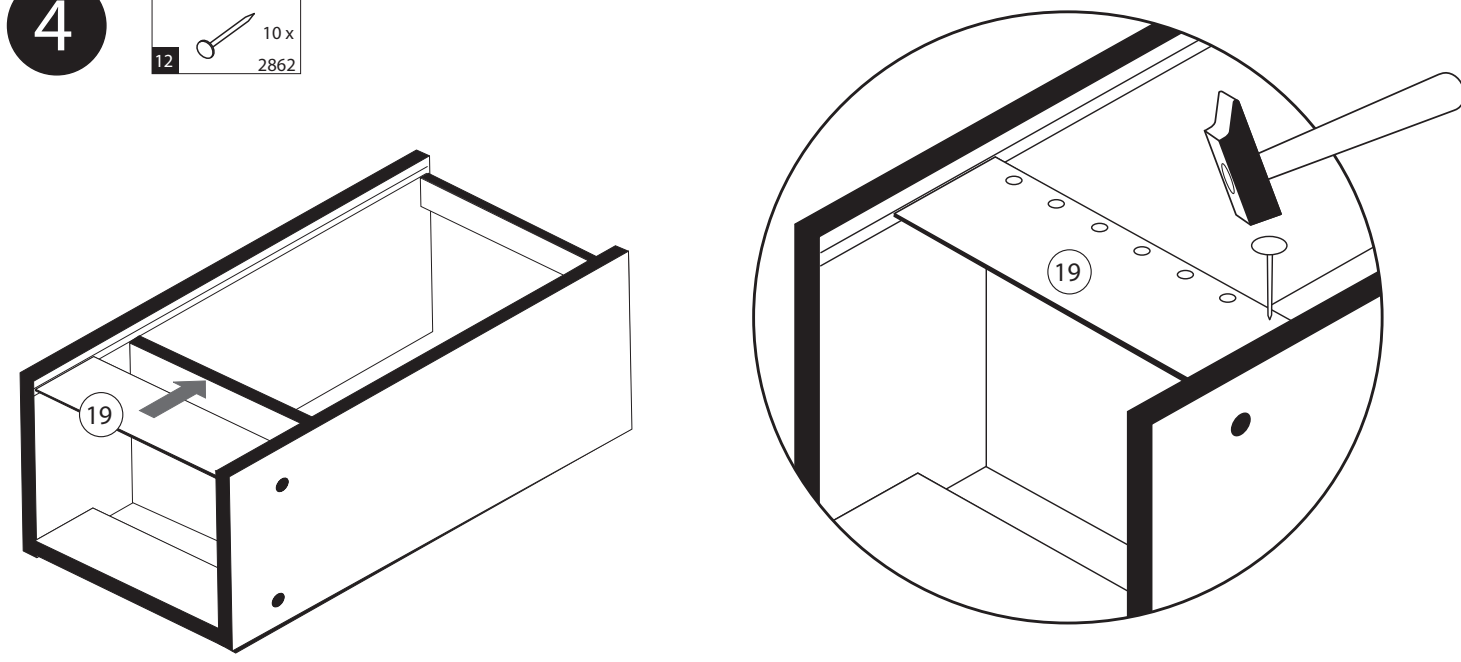
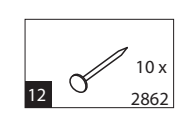
3



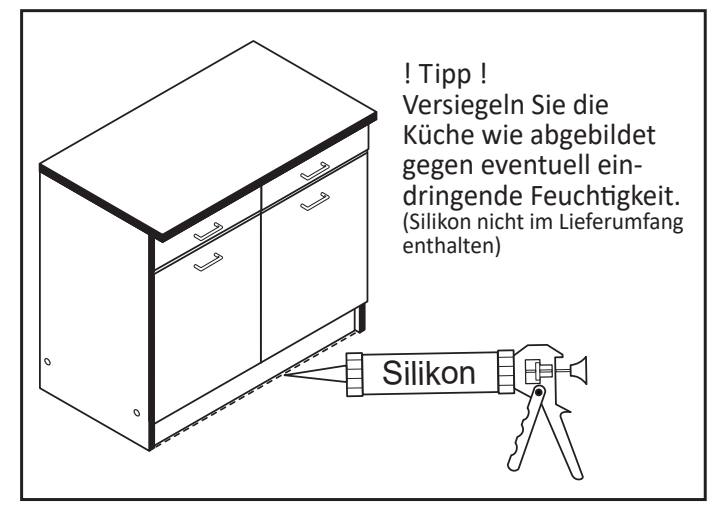
5



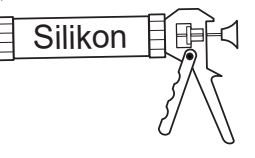
4



6

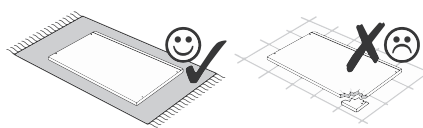


! Tipp!
 Versiegeln Sie die
 Küche wie abgebildet
 gegen eventuell ein-
 dringende Feuchtigkeit.
 (Silikon nicht im Lieferumfang
 enthalten)

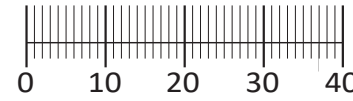




87153.530



1 4 x 2827	2 4 x	3 2 x 1503	4 2 x 1611	5 1 x
6 2 x	7 5mm 2 x 2855	8 8 x 30 16 x 2861	9 3,5 x 15 6 x 2804	10 6,3 x 11 2 x 2815
11 2 x 2845	12 6,3 x 16 2 x 2816	13 2 x 2865	14 3,5 x 30 4 x 2807	15 10 x 2862
16 2 x 2849	25 4 x 9 5 x 30 2 x 1 x	26 1 x 2863		



Das beigefügte Wandbefestigungsmaterial (Dübel und Schrauben) eignet sich nur für festes Mauerwerk (z.B.: Beton- oder Ziegelwände). Für andere Wandaufbauten sind eventuell Spezialdübel und andere Schrauben notwendig. Ziehen Sie gegebenenfalls eine Fachkraft zu Rate.

Приложенный материал для крепления к стене (дюбели и винты) пригоден только для жестких кладок (например, бетонные или кирпичные стены). Для других настенных конструкций необходимы смотря по обстоятельствам специальные дюбели и другие винты. При необходимости проконсультируйтесь у специалиста.

Załączony materiał do mocowania do ściany (kolki rozprężne i wkręty) nadaje się tylko do ścian murowanych (np. z betonu lub cegieł). Do ścian wykonanych w innych technologiach konieczne być mogą specjalne kolki rozprężne i inne wkręty. W razie potrzeby skorzystaj z fachowej pomocy.

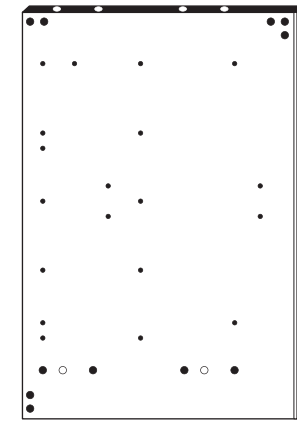
The accompanying wall mounting hardware (anchors and screws) is suitable only for solid masonry (eg concrete or brick walls). For other wall structures are possibly special anchor bolts and other necessary. Tighten if necessary, an expert.

De begeleidende wandmontage hardware (pluggen en schroeven) is alleen geschikt voor massief metselwerk (bijvoorbeeld beton of bakstenen muren). Voor andere muur structuren zijn eventueel bijzondere ankerbouten en andere noodzakelijke. Draai indien nodig, een deskundige.

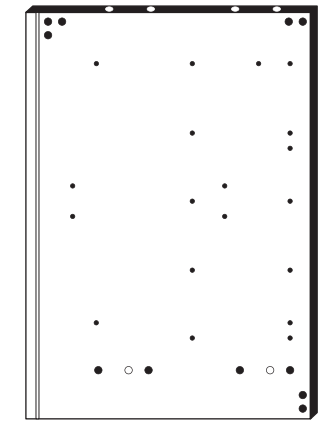
Le mur d'accompagnement matériel de montage (chevilles et les vis) n'est adapté que pour la maçonnerie solide (par exemple en béton ou des murs de briques). Pour les structures de mur d'autres sont peut-être spéciale boulons d'ancrage et d'autres nécessaires. Serrer le cas échéant, un expert.

Il muro di accompagnamento hardware di montaggio (tasselli e viti) è adatto solo per muratura piena (ad esempio calcestruzzo o muratura). Per le altre strutture murarie sono forse speciali bulloni di ancoraggio e necessari di altri. Serrare se necessario, un esperto.

Ekteki duvara sabit montaj malzemeleri (dübel ve vidalar), sadece sağlam duvarlar için (örnek: beton veya tuğla) elverişlidir. Başka duvarlar için özel dübeller ve farklı vidalar gerekebilir. Gerekliğinde bir uzmana danışınız.



17 1 x



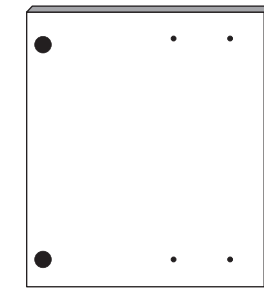
18 1 x



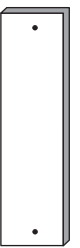
19 1 x



20 1 x



21 1 x



22 1 x



23 1 x



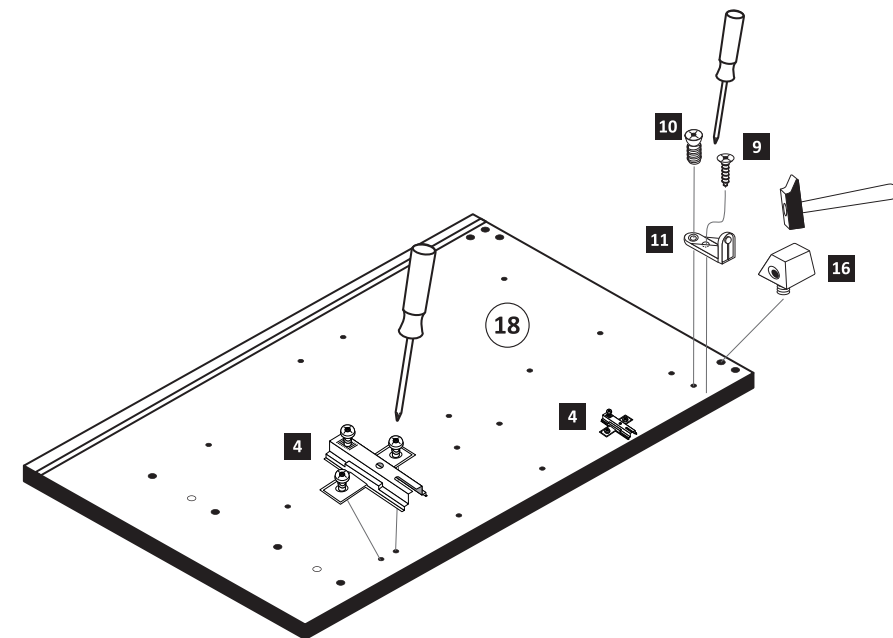
24 1 x

1



Bitte beachten !
In dieser Aufbauanleitung ist die Tür rechts angeschlagen. Soll die Tür links angeschlagen werden, müssen die Kreuzmontageplatten **4** auf das linke Seitenteil **17** montiert werden.

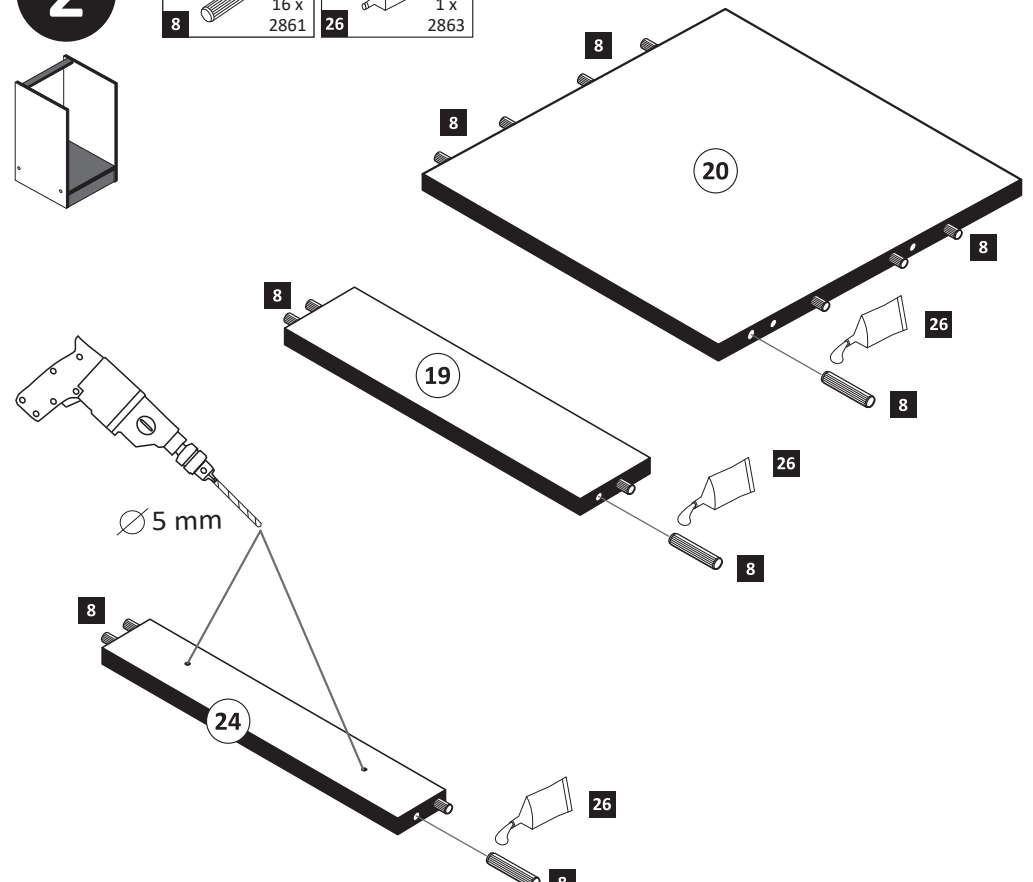
4 2 x 1611	9 3,5 x 15 2 x 2804	10 6,3 x 11 2 x 2815	11 2 x 2845	16 2 x 2849
-------------------------	-------------------------------------	--------------------------------------	--------------------------	--------------------------



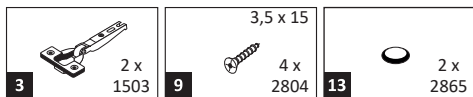
2



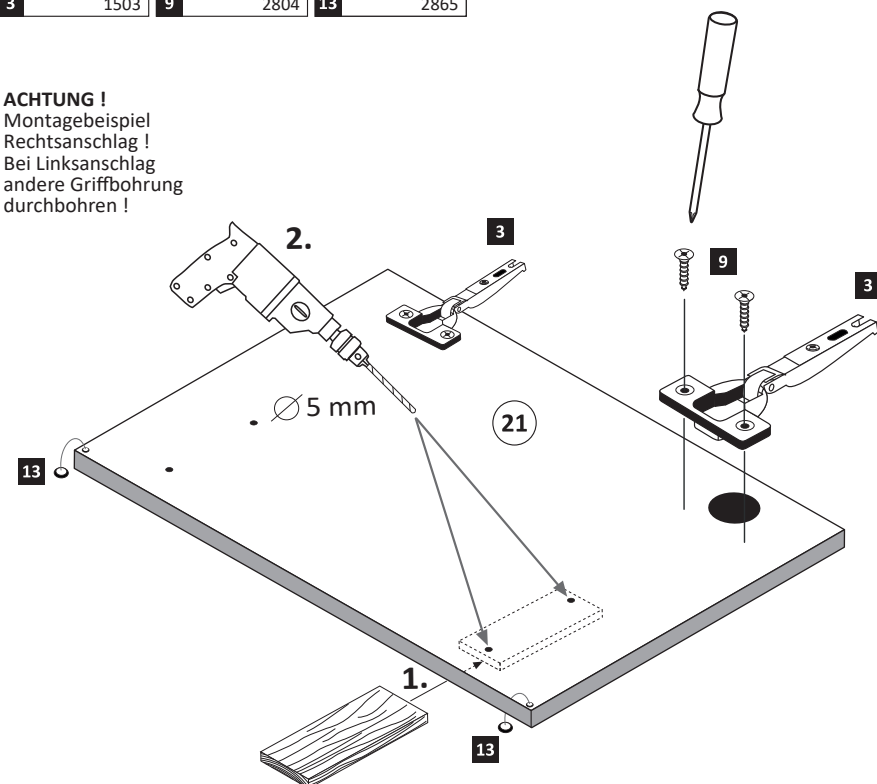
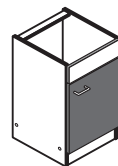
8 8 x 30 16 x 2861	26 1 x 2863
------------------------------------	--------------------------



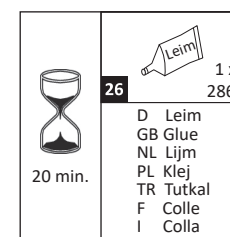
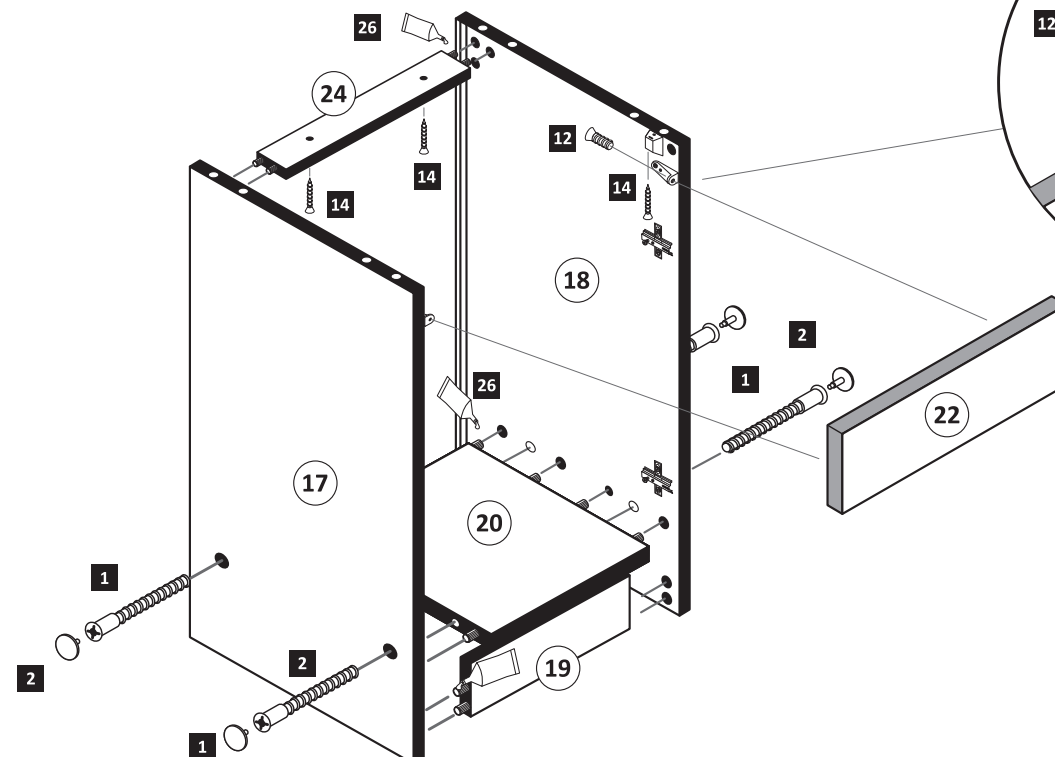
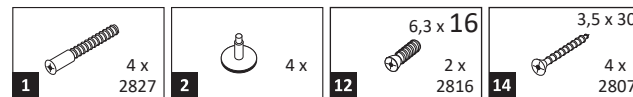
3



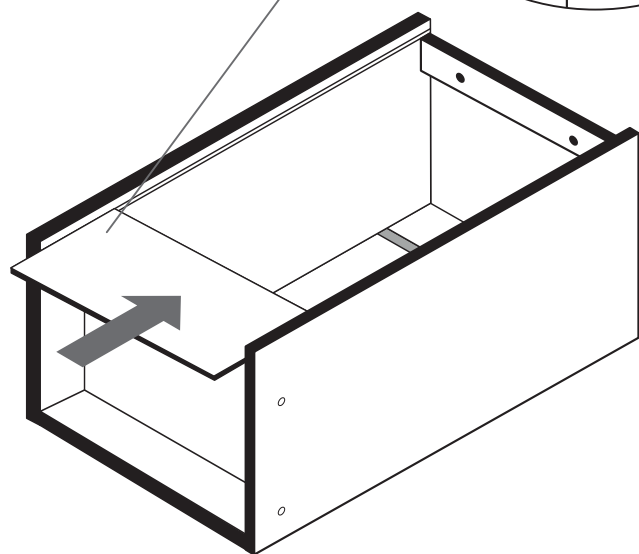
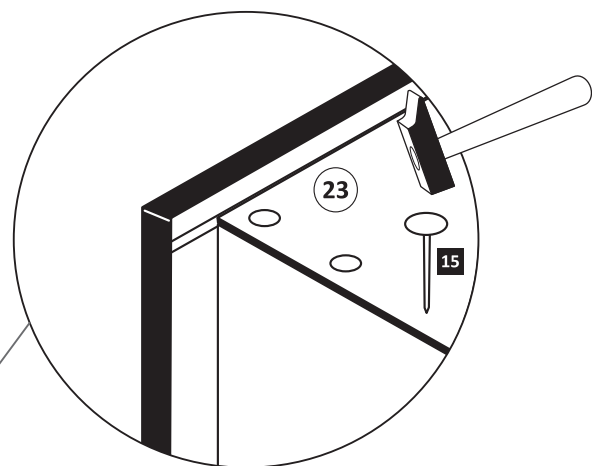
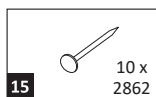
ACHTUNG!
Montagebeispiel
Rechtsanschlag!
Bei Linksanschlag
andere Griffbohrung
durchbohren!



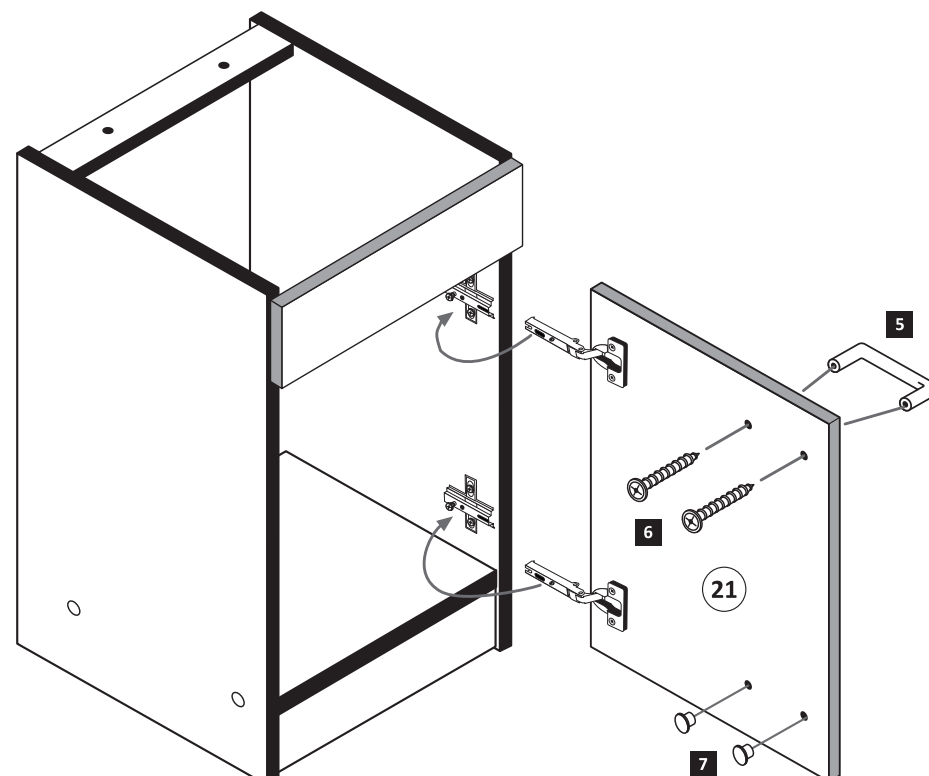
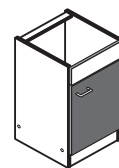
4



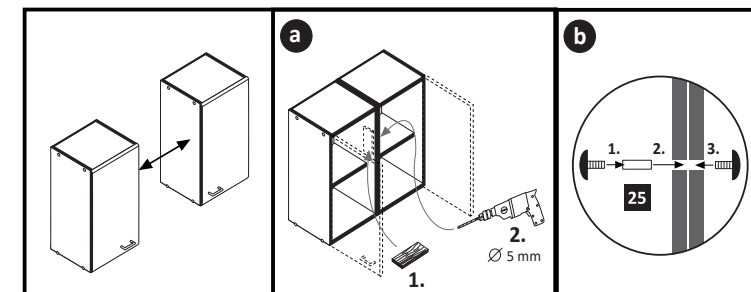
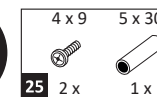
5



6



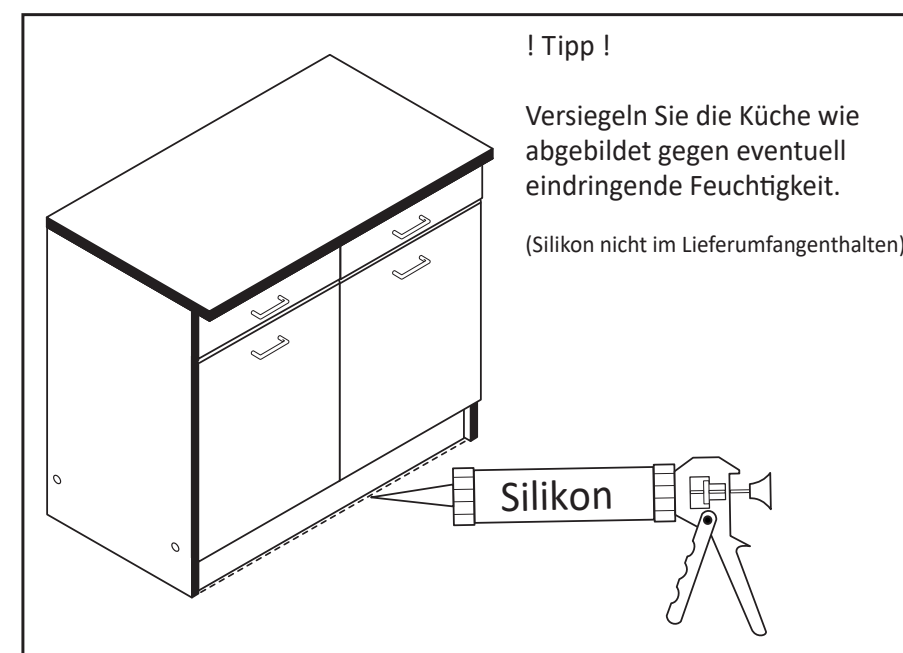
7



! Tipp!

Versiegeln Sie die Küche wie
abgebildet gegen eventuell
eindringende Feuchtigkeit.

(Silikon nicht im Lieferumfang enthalten)



Beschlagteile



Bauteile

**A****a****b**

Wenn Sie die Möglichkeit haben, den linken Magnethalter an einen anderen Schrank zu montieren, dann gehen Sie so vor, wie in Variante (a). Sollten Sie die Möglichkeit nicht haben, dann kleben Sie den Geschirrspülerpülsocket (26) mit Hilfe der mitgelieferten Klebestreifen an den Geschirrspüler.

Bei der Geschirrspülfrontmontage gehen Sie bitte nach Hersteller Angaben vor.

**B**

Die Anleitung zur Montage der Geschirrspülerblende an den Geschirrspüler entnehmen Sie bitte der Montageanleitung des Geschirrspülerherstellers.

