

Montageanleitung Innenlauf 20mm - Cartouche, Chapeau, Grand **Wandträger**

1. Abstand der Träger berechnen

Links und rechts je einen Träger ca. 15 cm vom Schienenende positionieren. Die restlichen Träger gleichmäßig auf die Profillänge aufteilen.

Wichtig! Bei gestückelten Profilen (ab 230 cm Gesamtlänge) müssen Profilverbinder eingebaut werden. Die Anleitung dazu finden Sie auf der Rückseite.

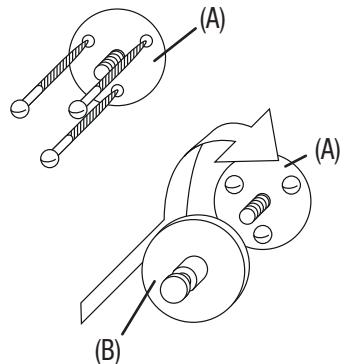
Achtung: Beim Profilverbinder kann KEIN Träger gesetzt werden!

2. Montage der Montageplatte an die Wand:

Montieren Sie die Montageplatte (A) mit dem mitgelieferten Montagematerial an die Wand.

Danach die Abdeckung (B) fest auf das Gewinde der Montageplatte (A) aufschrauben.

Bitte beachten Sie VOR der Bohrung der Löcher in die Wand, dass bei Stückelungen (also an der Position der Profilverbinder) KEIN Träger gesetzt werden kann.

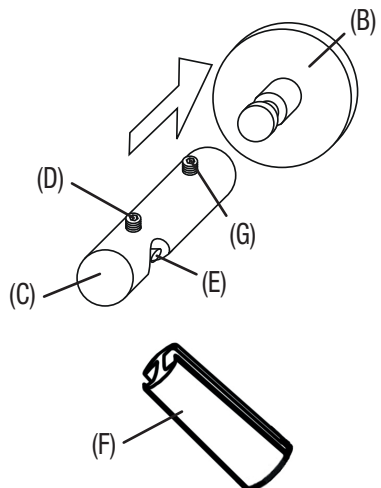


3. Montage des Profils am Träger:

Profil (F) in die Nutsteine (E) aufschieben. Noch nicht festschrauben.

4. Anbringen des Trägers an der Montageplatte:

Nehmen Sie das Profil inkl. Träger und stecken Sie die Träger (C) auf die Abdeckung (B). Ziehen Sie nun die Schrauben (G) und anschließend die Schrauben (D) an.



5. Vorhang aufhängen

Befestigen Sie die Vorhanggleiter (H) am Vorhang und ziehen Sie diese in die Vorhangschiene ein.



6. Montage Endstücke

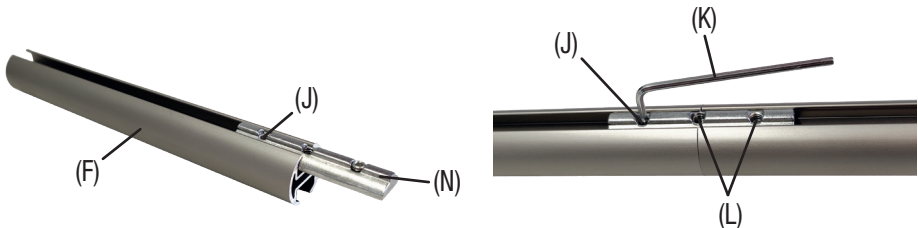
Stecken Sie nun die Endstücke auf die Schienenenden und schrauben Sie diese fest.

Profilverbinder:

Ab einer Profillänge von 230 cm wird das Profil 1x gestückelt (gesamt 2 Profile).

Ab einer Profillänge von 450 cm wird das Profil 2x gestückelt (gesamt 3 Profile).

In diesem Fall müssen die Profile mit dem mitgelieferten Profilverbinder verbunden werden: Setzen Sie den Profilverbinder (N) zur Hälfte in das Profil (F) ein (mittlere Schraube sollte sich nicht exakt bei der Stückelung befinden) und ziehen Sie nun die äußerste Schraube (J) mit dem Imbusschlüssel (K) fest. Dann schieben Sie das 2. Profil über das andere Ende des Profilverbinders und ziehen die beiden Schrauben (L) fest.



Achtung: Verbinden Sie zuerst die Profile mit dem Profilverbinder bis das bestellte Maß erreicht ist und setzen Sie erst danach mit der Montage fort.