

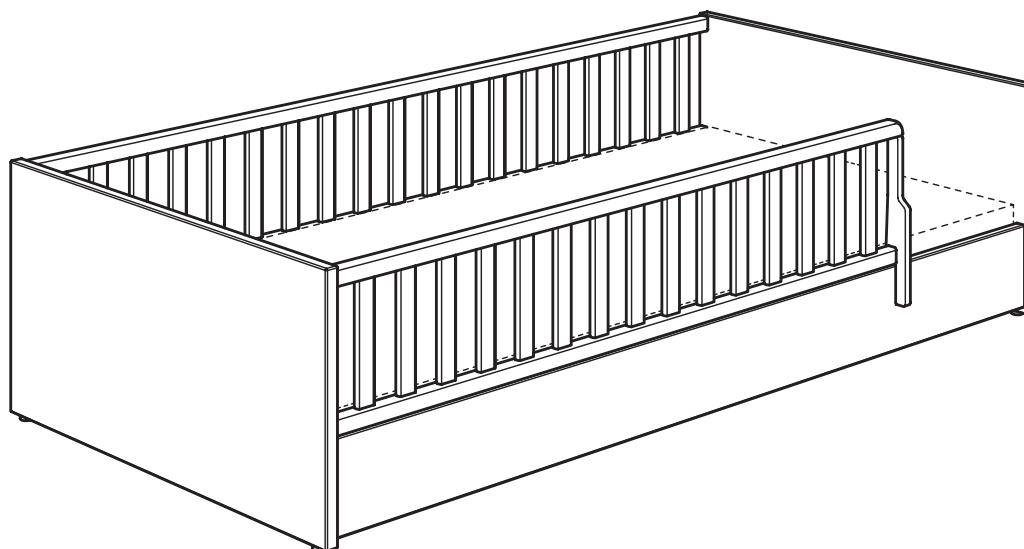
Gebrauchsanleitung PK-Nr. 3368

Instructions / Mode d'emploi / Gebruiksaanwijzing /
инструкция по использованию / 使用说明 / Használati utasítás

PAIDI Möbel GmbH
Hauptstraße 87
97840 Hafenlohr
Germany



Kinderwelten



LITTLE FLO

90x200

Kreideweiss
173 8151

LITTLE FLO

120x200

Kreideweiss
173 8161

LITTLE FLO

140x200

Kreideweiss
173 8171

Cashmere Beige

173 8152

Cashmere Beige

173 8162

Cashmere Beige

173 8172

Mattblau

173 8158

Mattblau

173 8168

Mattblau

173 8178



www.blauer-engel.de/uz38

- emissionsarm
- Holz aus nachhaltiger Forstwirtschaft



H19730058





Warnhinweis!

Warning! / Avertissement! / Waarschuwing! / Предупреждение! / 警告! / Figyelmeztetés



PAIDI Möbel GmbH
Hauptstraße 87
97840 Hafenlohr
Germany



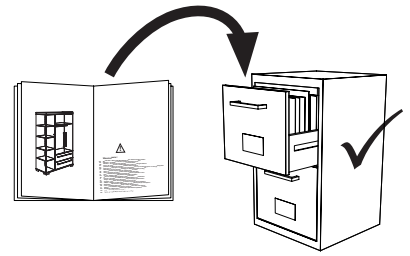
Kinderwelten

V..

Vorbereitung / Preparation /
Préparation / Voorbereiding /
Подготовка / 准备 / Előkészítés

M..

Montage / Assembly /
Assemblage / Montage / Монтаж /
组装 / Összeszerelés



DE

WICHTIG, FÜR SPÄTERE VERWENDUNG AUFBEWAHREN: SORGFÄLTIG LESEN.

WARNUNG!

Für die Sicherheit Ihres Kindes ist es sehr wichtig, dass alle Schraubverbindungen fest angezogen sind. Überprüfen Sie regelmäßig die Verbindungen. Sollten sich Verbindungen gelockert haben, ziehen Sie diese wieder nach, damit sich Ihr Kind nicht verletzen, einklemmen oder hängenbleiben kann.

WARNUNG!

Benutzen Sie die Liege nicht mehr, wenn einzelne Teile gebrochen, zerrissen oder beschädigt sind oder fehlen. Verwenden Sie nur vom Hersteller empfohlene Ersatzteile.

WARNUNG!

Zubehör, das nicht von dem Hersteller zugelassen ist, darf nicht verwendet werden.

WARNUNG!

Gegenstände, die als Fußhalt dienen könnten oder die eine Gefahr für das Erstickung oder Strangulieren darstellen z. B. Schnüre, Vorhang-/Gardinenkordeln, Lätzchen, usw., dürfen nicht in dem Bett gelassen werden.

Erstickungsgefahr!!

Achten Sie bitte darauf, dass die Abdeckkappen immer fest eingedrückt sind, damit Ihr Kind diese nicht verschlucken kann.
Achten Sie bitte darauf, dass sich keine Kleinteile in der Liege befinden, damit Ihr Kind diese nicht verschlucken kann.

ACHTUNG!

Bewahren Sie beiliegende Aufbauanleitung für späteren Gebrauch und Rückfragen auf.

ACHTUNG!

Die Anleitungen des Herstellers sind stets zu befolgen.

ACHTUNG!

Die Sicherheit unserer Liege ist nur bei Verwendung unserer Federleistenrahmen (ohne Verstellmöglichkeit) gewährleistet!

ACHTUNG!

Empfohlene Matratzengröße 900 (1200/1400) /2000/140 mm.

WARNUNG!

Benutzen Sie niemals mehr als eine Matratze im Kinderbett.

ACHTUNG!

Aufbau auch spiegelbildlich möglich!

WARNUNG!

Vergewissern Sie sich, dass die Liege nicht in der Nähe von offenem Feuer oder starken Hitzequellen, z. B. elektrische Heizstrahler, Gasöfen, usw. aufgestellt ist.

ACHTUNG!

Für eine ordnungsgemäße Demontage befolgen Sie die Aufbauschnitte Rückwärts.

Pflegehinweis:

Zum Reinigen der Oberflächen ein leicht-feuchtes Tuch oder ein handelsübliches Möbelpflegemittel verwenden.

GB

Important ! Please read carefully! Keep for future reference!

WARNING!

For the safety of your child, it is very important that all screw connections are tightened securely. Check the connections regularly. If any connections have become loose, tighten them again so that your child cannot injure himself/herself, get caught or trapped.

WARNING!

Stop using the cot if individual parts are broken, torn, damaged or missing. Only use spare parts recommended by the manufacturer.

WARNING!

Accessories that are not approved by the manufacturer may not be used.

WARNING!

Items which might serve as a foothold or represent a danger of suffocation or strangulation, e.g. string, curtain cords, bibs etc must not be left in the bed.

Choking hazard!!

Please make sure that the cover caps are always pressed in firmly so that your child cannot swallow them.

Please make sure that there are no small parts in the cot so that your child cannot swallow them.

CAUTION!

Please keep the enclosed assembly instructions for future use or any queries you may have.

CAUTION!

The manufacturer's instructions must always be followed.

CAUTION!

The safety of our cot is only guaranteed when using our sprung slatted frames (without adjustment option)!

CAUTION!

Recommended mattress size 900 (1200/1400) /2000/140 mm.

WARNING!

Never use more than one mattress in the cot.

CAUTION!

Mirror-image assembly also possible!

WARNING!

Ensure that the cot is not set up near an open fire or strong heat sources, e.g. electric radiant heaters, gas ovens, etc.

CAUTION!

For proper disassembly, follow the assembly steps in reverse.

Care instructions:

In order to clean the surfaces please use a slightly damp cloth or commercially available furniture care product.



Important ! À lire attentivement ! À conserver pour une utilisation ultérieure !

AVERTISSEMENT! Il est important pour la sécurité de votre enfant que toutes les connexions à vis soient bien serrées. Vérifiez régulièrement les connexions. Si celles-ci sont desserrées, resserrez-les pour éviter que votre enfant ne se blesse, se coince ou reste accroché.

AVERTISSEMENT! N'utilisez plus le couchage pour enfant si des pièces individuelles sont cassées, déchirées ou endommagées ou si elles manquent. N'utilisez que des pièces détachées recommandées par le fabricant.

AVERTISSEMENT! N'utilisez pas d'accessoires non autorisés par le fabricant.

AVERTISSEMENT! Ne pas laisser d'objets pouvant retenir le pied ou représenter un risque d'étouffement ou d'étranglement dans le lit d'enfant, par exemple cordes, cordons de rideaux, bavettes etc.

Risque de suffocation!!

Veillez à ce que les capuchons soient toujours bien appuyés afin que votre enfant ne puisse pas les avaler.

Veillez à l'absence de petites pièces dans le couchage pour enfant afin que votre enfant ne puisse pas les avaler.

ATTENTION! Conservez les instructions de montage ci-jointes pour toute utilisation et question ultérieures.

ATTENTION! Toujours suivre les instructions du fabricant.

ATTENTION! La sécurité de notre couchage pour enfant n'est garantie qu'en cas d'utilisation de nos sommiers à lattes (sans possibilité de réglage) !

ATTENTION! Taille de matelas recommandée 900 (1200/1400) /2000/140 mm.

AVERTISSEMENT! Utilisez toujours un seul matelas dans le lit d'enfant.

ATTENTION! Montage possible aussi inversé !

AVERTISSEMENT! Assurez-vous de ne pas placer le couchage pour enfant à proximité de flammes nues ou de fortes sources de chaleur, par ex. radiateurs infrarouges électriques, fours à gaz, etc.

ATTENTION! Suivez les étapes de montage dans le sens inverse pour un démontage réglementaire.

Indication sur l'entretien: pour nettoyer les surfaces, utiliser un chiffon légèrement humide ou un nettoyant pour meubles en vente dans le commerce.



Belangrijk ! Zorgvuldig lezen ! Voor later gebruik bewaren !

WAARSCHUWING! Voor de veiligheid van uw kind is het zeer belangrijk dat alle schroefverbindingen stevig vastzitten.

Controleer de verbindingen regelmatig. Als er verbindingen zijn losgekomen, draai ze dan opnieuw vast, zodat uw kind zich niet kan verwonden, bekneld kan raken of vast kan komen te zitten.

WAARSCHUWING! Gebruik de ligstoel niet meer als afzonderlijke onderdelen gebroken, gescheurd of beschadigd zijn of ontbreken.

Gebruik alleen reserveonderdelen die door de fabrikant worden aanbevolen.

WAARSCHUWING! Accessoires die niet door de fabrikant zijn goedgekeurd, mogen niet worden gebruikt.

WAARSCHUWING! Voorwerpen, die als voetsteun kunnen dienen of die een gevaar voor het verstikken of stranguleren vormen bv. touwen, gordijnkoorden, slabbetjes, enz. mogen niet in het kinderbed worden gelaten.

Verstikkingsgevaar!!

Zorg ervoor dat de afdekplaatjes altijd stevig aangedrukt zijn, zodat uw kind ze niet kan inslikken.

Zorg ervoor dat er zich geen kleine onderdelen in de ligstoel bevinden, zodat uw kind deze niet kan inslikken.

LET OP! Bewaar de bijgevoegde montage-instructies voor later gebruik en naslag.

LET OP! Volg altijd de instructies van de fabrikant.

LET OP! De veiligheid van onze ligstoel is alleen gegarandeerd bij gebruik van onze lattenbodems (zonder verstelmogelijkheid)!

LET OP! Aanbevolen matrasmaat 900 (1200/1400) /2000/140 mm.

WAARSCHUWING! Benut U nooit meer dan één matras in het kinderbed.

LET OP! Montage ook in spiegelbeeld mogelijk!

WAARSCHUWING! Zorg ervoor dat de ligstoel niet in de buurt van een open vuur of sterke warmtebronnen wordt geplaatst, bijv. elektrische straalkachels, gasovens, enz.

LET OP! Voor een correcte demontage volgt u de montagestappen in omgekeerde volgorde.

Verzorgingsaanwijzing: Voor het reinigen van de oppervlakken een licht vochtig doek of een gebruikelijk meubelschoonmaakmiddel gebruiken.



IMPORTANTE, CONSERVAR PARA USO FUTURO: LEA CUIDADOSAMENTE.

¡ADVERTENCIA! Para la seguridad del niño es fundamental que todas las uniones atornilladas estén firmemente apretadas.

Compruebe regularmente las uniones. En el caso de que uniones se hubieran aflojado, vuelvalas a apretar para que el niño no se pueda lesionar, quedar atrapado o quedar bloqueado.

¡ADVERTENCIA! No siga usando la cama diván si hay piezas individuales rotas, arrancadas, dañadas o que falten.

Utilice únicamente piezas de repuesto recomendadas por el fabricante.

¡ADVERTENCIA! No se pueden utilizar accesorios que no hayan sido autorizados por el fabricante.

¡ADVERTENCIA! No deje objetos dentro o al lado de la cuna que su niño podría utilizar como sujeción del pie, o que podrían provocar peligros de estrangulación o de asfixia, p. ej. cordones, cuerdas de cortinas, baberos etc.

¡¡Peligro de asfixia!!

Preste atención a que las tapas de cubierta estén siempre bien presionadas hacia adentro para que el niño no se las pueda tragar.

Vigile que no haya piezas pequeñas en la cama diván para que el niño no se las pueda tragar.

¡ATENCIÓN! Conserve las Instrucciones de Montaje adjuntas para su uso y consulta posterior.

¡ATENCIÓN! Se tienen que seguir siempre las instrucciones del fabricante.

¡ATENCIÓN! ¡La seguridad de nuestra cama diván únicamente estará garantizada cuando se empleen nuestros somieres de láminas (sin opción de ajuste)!

¡ATENCIÓN! Dimensiones de colchón recomendadas 900 (1200/1400) /2000/140 mm.

¡ADVERTENCIA! Nunca utilice más de un colchón en la cuna.

¡ATENCIÓN! ¡Posibilidad también de montaje con los lados invertidos!

¡ADVERTENCIA! Asegúrese de que la cama diván no esté colocada cerca de llamas abiertas o fuentes de calor intenso, p. ej., radiadores eléctricos, estufas de gas, etc.

¡ATENCIÓN! Para un desmontaje correcto siga los pasos de montaje en sentido inverso.

Recomendaciones de cuidado: Para limpiar las superficies del mueble debe usar un trapo humedecido o un producto de limpieza de muebles comercial.

Seite 3 von 16

PK-Nr. 3368 Stand 12/2023 Ä: 06/2024



Σημαντικό ! Διαβάστε προσεκτικά ! Φύλαξη για μελλοντική χρήση !

ΠΡΟΣΟΧΗ!

Για την ασφάλεια του παιδιού σας είναι πολύ σημαντικό, όλες οι ενώσεις με βίδες να έχουν σφικτεί καλά. Ελέγχετε τακτικά τις ενώσεις. Σε περίπτωση χαλαρών ενώσεων, σφίξτε τις για να μην τραυματιστεί το παιδί, μαγκώνοντας ή σκαλώνοντας.

ΠΡΟΣΟΧΗ!

Μην χρησιμοποιείτε το κρεβάτι εάν έχουν σπάσει, κοπεί ή φθαρεί ή και λείπουν επιμέρους τμήματα. Χρησιμοποιείτε μόνο ανταλλακτικά του κατασκευαστή.

ΠΡΟΣΟΧΗ!

Εξαρτήματα που δεν έχουν την έγκριση του κατασκευαστή, δεν επιτρέπεται να χρησιμοποιούνται.

ΠΡΟΣΟΧΗ!

Δεν επιτρέπεται να παραμένουν στο κρεβάτι του μωρού αντικείμενα που ενδεχομένως εξυπηρετούν σαν ποδοστήριγμα ή αποτελούν κίνδυνο ασφυξίας ή στραγγαλισμού π.χ. κορδέλες, κορδόνια κουρτινών/παραπετασμάτων, σαλιάρες, κτλ.

Κίνδυνος πνιγμού!!

Παρακαλώ δώστε προσοχή ώστε τα καπάκια κάλυψης να βρίσκονται πάντα σφικτά τοποθετημένα ώστε το παιδί να μην μπορεί να τα καταπιεί. Προσέχετε να μην βρίσκονται μικρά κομμάτια στο κρεβάτι για να μην υπάρχει κίνδυνος κατάποσης.

ΠΡΟΣΟΧΗ!

Φυλάσσετε τις οδηγίες συναρμολόγησης για μετέπειτα χρήση και τυχόν απορίες.

ΠΡΟΣΟΧΗ!

Οι οδηγίες του κατασκευαστή θα πρέπει να τηρούνται ρητά.

ΠΡΟΣΟΧΗ!

Η ασφάλεια του κρεβατιού μας διασφαλίζεται μόνο με την χρήση του δικού μας πλαισίου ελατηρίων (χωρίς δυνατότητα ρύθμισης)

ΠΡΟΣΟΧΗ!

Συνιστάμενες διαστάσεις στρώματος 900 (1200/1400) /2000/140 χιλ.

ΠΡΟΕΙΔΟΠΟΙΗΣΗ!

Μην χρησιμοποιείτε ποτέ άνω του ενός στρώματος στο κρεβάτι του μωρού.

ΠΡΟΣΟΧΗ!

Η συναρμολόγηση γίνεται και από τις δύο πλευρές!

ΠΡΟΣΟΧΗ!

Βεβαιωθείτε ότι το κρεβάτι δεν βρίσκεται κοντά σε ανοικτή φωτιά ή δυνατή πηγή θερμότητας,

π.χ. θερμοπομπός, φούρνος αερίου κλπ..

ΠΡΟΣΟΧΗ!

Για μια ορθή αποσυναρμολόγηση ακολουθήστε τις οδηγίες αντίστροφα.

Οδηγίες περιποίησης:

Για το καθάρισμα των επιφανειών να χρησιμοποιείτε ένα ελαφρά νοτισμένο πανάκι ή λούστρο επίπλων.



Importante ! Leggere attentamente ! Conservare per il successivo impiego!

AVVERTENZA!

Per la sicurezza del bambino è molto importante, che tutte le connessioni a vite siano saldamente serrate.

Controllare periodicamente le connessioni. Qualora dovessero essersi allentate, procedere a stringerle nuovamente, cosicché il bambino non possa ferirsi, restarvi incastrato o impigliato.

AVVERTENZA!

Non utilizzare più il lettino nel caso in cui singoli pezzi siano rotti, lacerati, danneggiati o mancanti.

Utilizzare solo pezzi di ricambio raccomandati dal costruttore.

AVVERTENZA!

Non possono essere utilizzati accessori che non siano ammessi dal costruttore.

AVVERTENZA!

Oggetti che potrebbero fungere da appoggio per i piedi, o che rappresentano una possibile fonte di pericolo di strangolamento o soffocamento, ad es. lacci, cordicelle di tende e tendoni, bavaglioli, ecc., non devono essere lasciati nel lettino.

Pericolo di soffocamento!!

Assicurarsi che i tappi di copertura siano sempre ben premuti, così da evitare che il bambino possa ingerirli. Assicurarsi che nel lettino non siano rimasti o si trovino pezzi e/o componenti di piccole dimensioni, così da evitare che il bambino possa ingerirli.

ATTENZIONE!

Conservare le allegare istruzioni di montaggio per un successivo utilizzo ed eventuali domande.

ATTENZIONE!

Sono sempre da osservare le istruzioni del costruttore.

ATTENZIONE!

La sicurezza del nostro lettino è garantita solo con l'utilizzo delle nostre reti a doghe (senza possibilità di regolazione)!

ATTENZIONE!

Dimensioni del materasso raccomandate 900 (1200/1400) /2000/140 mm.

AVVERTENZA!

Non utilizzate mai più di un materasso nel lettino.

ATTENZIONE!

Montaggio possibile anche con disposizione speculare!

AVVERTENZA!

Assicurarsi che il lettino non sia disposto in prossimità di fiamme libere o intense fonti di calore, come ad es. riscaldatori elettrici a pannelli radianti, stufe a gas, ecc.

ATTENZIONE!

Per uno smontaggio a regola d'arte procedere in ordine inverso a quello descritto per le operazioni di montaggio.

Indicazione per pulizia e cura: Per la pulizia delle superfici utilizzate un panno leggermente umido o un normale prodotto per la cura dei mobili.



Důležité ! Čtěte pozorně ! Uschovejte pro pozdější použití !

VAROVÁNÍ!

Pro bezpečnost vašeho dítěte je velmi důležité, aby byly všechny šroubové spoje pevně utažené. Pravidelně kontrolujte spoje. Pokud by se spoje uvolnily, opět je utáhněte, aby nemohlo dojít k poranění, sevření nebo uvážnutí vašeho dítěte.

VAROVÁNÍ!

Lůžko nepoužívejte, jestliže jsou jednotlivé díly zlomené, roztržené nebo poškozené či úplně chybí.

Používejte jen náhradní díly doporučené výrobcem.

VAROVÁNÍ!

Nepoužívejte příslušenství, které není schváleno výrobcem.

VAROVÁNÍ!

Předměty, které by mohli sloužit jako stupátko nebo předměty, které by mohly vést k udušení nebo strangulaci, jako např. provázky, šňůrky od záclonek, bryndáčky, atd., nesmí být v dětské postýlce ponechány.

Nebezpečí udušení!!

Dbejte, aby ochranné krytky byly vždy pevně zamáčknuté, aby je dítě nemohlo spolknout.

Dbejte, aby se v lůžku nenacházely žádné malé díly, které by mohlo dítě spolknout.

POZOR!

Přiložený návod k montáži si uschovejte pro budoucí použití.

POZOR!

Vždy se řiďte pokyny výrobce.

POZOR!

Bezpečnost našeho lůžka je zajištěna jen při použití našeho roštu s pružnými lamelami (bez možnosti přestavění)!

POZOR!

Doporučená velikost matrace 900 (1200/1400) /2000/140 mm.

VAROVÁNÍ!

Nepoužívejte v dětské postýlce nikdy víc jak jednu žíněnku.

POZOR!

Montáž je možná i zrcadlově!

VAROVÁNÍ!

Zajistěte, aby nebylo lůžko postaveno v blízkosti otevřeného ohně nebo silných tepelných zdrojů, např. elektrických toplozetů, plynových kamen atd.

POZOR!

Pro správnou demontáž postupujte opačně než při montáži.

Pokyny k čištění: Na čištění povrchu použijte pouze navlhčený kousek látky nebo běžný prostředek na ošetřování nábytku.

SL

Važno ! Skrbno prebrati ! Spraviti za poznejšo uporabo !

- OPOZORILO!** Za varnost vašega otroka je zelo pomembno, da so vse vijačne povezave močno privite. Povezave redno preverjajte. Če se povezave zrahljajo, jih ponovno privijte, tako da se vaš otrok ne bo mogel poškodovati, priščipniti ali zatakati.
- OPOZORILO!** Ležišča ne uporabljajte več, če so posamezni deli zlomljeni, strgani, poškodovani ali če manjkajo. Uporabljajte samo nadomestne dele, ki jih priporoča proizvajalec.
- OPOZORILO!** Pribora, ki ga proizvajalec ni odobril, se ne sme uporabljati.
- OPOZORILO!** V otroški postelji se ne smejo pustiti stvari, ki bi lahko služile vznožni podpori ali pa predstavljajo nevarnost zadušitve ali stranguliranja, na pr. Vrvice, vrvi od zaves/zastorov, slinčki itd.

Nevarnost zadušitve!!

Prosimo, bodite pozorni na to, da so pokrovčki vedno močno pritisnjeni, da jih vaš otrok ne more pogoltniti.
Prosimo, bodite pozorni na to, da na ležišču ni majhnih delov, ki bi jih vaš otrok lahko pogoltnil.

- POZOR!** Priložena navodila za postavitve shranite za morebitno kasnejšo uporabo ali povratna vprašanja.
- POZOR!** Proizvajalčeva navodila je potrebno vedno upoštevati.
- POZOR!** Naše ležišče je varno samo, kadar se uporablja naš okvir za vzmetne letve (brez možnosti nastavitve)!
- POZOR!** Priporočljiva velikost vzmetnice 900 (1200/1400) /2000/140 mm.
- OPOZORILO!** V otroški postelji ne uporabite nikoli več kot eno žimnico!
- POZOR!** Možnost zrcalne postavitve!
- OPOZORILO!** Prepričajte se, da ležišče ne stoji v bližini odprtega ognja ali močnega vira vročine, npr. električnega sevalnega grelnika, plinske peči ipd..
- POZOR!** Za s predpisi skladno demontažo sledite korakom za postavitve v obratnem vrstnem redu.
- Navodilo za nego:** Za čiščenje površin uporabljajte malo vlažno cunjko ali trgovsko običajno sredstvo za nego pohištva.

PL

Ważne ! Przeczytać dokładnie ! Przechować do późniejszego wykorzystania !

- OSTRZEŻENIE!** Dla bezpieczeństwa dziecka bardzo ważne jest, aby wszystkie połączenia śrubowe były mocno dokręcone. Należy regularnie sprawdzać połączenia. Jeśli połączenia się poluzują, należy je ponownie dokręcić, aby dziecko nie mogło się zranić, zakleszczyć ani zaczepić.
- OSTRZEŻENIE!** Nie używać łóżeczka, jeśli poszczególne części są pęknięte, rozdarte, zniszczone lub ich brakuje. Należy używać wyłącznie części zamiennych zalecanych przez producenta.
- OSTRZEŻENIE!** Nie wolno używać akcesoriów, które nie zostały zatwierdzone przez producenta.
- OSTRZEŻENIE!** Przedmioty, które mogłyby służyć jako podwyższenie pod stopy lub przedstawiają niebezpieczeństwo udławienia lub strangulacji, np. sznurki, sznury do zasłon/firank, śliniaczki, itd., nie mogą być zostawiane w łóżku dziecięcym.

Niebezpieczeństwo uduszenia!!

Należy upewnić się, że zaślepki są zawsze mocno wciśnięte, aby dziecko nie mogło ich połknąć.
Należy upewnić się, że w łóżeczku nie ma żadnych małych części, które dziecko nie mogłoby połknąć.

- UWAGA!** Załączoną instrukcję montażu należy zachować do późniejszego użycia lub w celu zapytań.
- UWAGA!** Należy zawsze postępować zgodnie z instrukcjami producenta.
- UWAGA!** Bezpieczeństwo naszego łóżeczka jest gwarantowane tylko w przypadku korzystania z naszych stelaży listwowych (bez opcji regulacji)!
- UWAGA!** Zalecany rozmiar materaca 900 (1200/1400) /2000/140 mm.
- OSTRZEŻENIE!** Proszę nigdy nie używać więcej niż jednego materaca w łóżku dziecięcym.
- UWAGA!** Montaż możliwy również w odbiciu lustrzanym!
- OSTRZEŻENIE!** Należy upewnić się, że łóżeczko nie jest ustawione w pobliżu otwartego ognia lub silnych źródeł ciepła, np. promienników elektrycznych, pieców gazowych itp.
- UWAGA!** W celu prawidłowego demontażu należy wykonać czynności montażowe w odwrotnej kolejności.
- Wskazówka pielęgnacyjna:** do czyszczenia powierzchni stosować lekko wilgotną ściereczkę lub zwykły środek do pielęgnacji mebli.

HR

Važno ! Pažljivo čitati ! Sačuvati za kasniju upotrebu !

- UPOZORENJE!** Za sigurnost vašeg djeteta vrlo je važno da su svi vijčani spojevi čvrsto zategnuti. Redovito provjeravajte spojeve. Ako su spojevi olabavljeni, ponovno zategnite vijke, kako se vaše dijete ne bi ozlijedilo, priklještilo ili zapelo za njih.
- UPOZORENJE!** Ne koristite više ležaljku, ako su neki dijelovi slomljeni, poderani, oštećeni ili ako nedostaju. Koristite samo zamjenske dijelove koje preporuča proizvođač.
- UPOZORENJE!** Oprema, koju nije odobrio proizvođač ne smije se koristiti.
- POZOR!** Predmeti koji bi mogli služiti kao potpora za noge ili koji predstavljaju opasnost za gušenje ili davljenje npr. konopi, zavjese/vrpce zavjesa, podbradnici itd. se ne smiju ostavljati u dječjem krevetu.

Opasnost od gušenja!!

Provjerite jesu li pokrivne kapice uvijek čvrsto pritisnute, kako ih vaše dijete ne bi moglo progutati.
Pazite da u ležaljci nema sitnih dijelova, kako ih dijete ne bi moglo progutati.

- POZOR!** Sačuvajte priložene upute za sastavljanje za kasniju uporabu ili povratna pitanja.
- POZOR!** Uvijek je nužno pridržavati se uputa proizvođača.
- POZOR!** Sigurnost naše ležaljke zajamčena je samo uz korištenje naših opružnih letvičastih okvira (bez mogućnosti podešavanja)!
- POZOR!** Preporučena veličina madraca 900 (1200/1400) /2000/140 mm.
- POZOR!** U dječjem krevetu nemojte nikada koristiti više od jednog madraca.
- POZOR!** Može se postaviti i obrnuto kao u zrcalu!
- UPOZORENJE!** Pazite da ležaljka nije postavljena u blizini otvorene vatre ili jakih izvora topline, npr. električni grijači, plinske pećnice i sl.
- POZOR!** Za pravilno rastavljanje ležaljke, slijedite korake sastavljanja unatrag.
- Upute za njegu:** Za čišćenje površina upotrijebiti jednu lako navlaženu krpku iz trgovačko uobičajeno sredstvo za njegu namještaja.



Важно ! Прочетете внимателно ! Запазете за по-нататъшна употреба !

- ПРЕДУПРЕЖДЕНИЕ!** За безопасността на Вашето дете е много важно всички винтови връзки да са стегнати. Редовно проверявайте връзките.
Ако връзките са разхлабени, затегнете ги отново, така че детето Ви да не може да се нарани, прещипе или заклеци.
- ПРЕДУПРЕЖДЕНИЕ!** Спрете да използвате кушетката, ако някои части са счупени, разкъсани, повредени или липсващи. Използвайте само резервни части, препоръчани от производителя.
- ПРЕДУПРЕЖДЕНИЕ!** Не могат да се използват аксесоари, които не са одобрени от производителя.
- ПРЕДУПРЕЖДЕНИЕ!** Предмети, които биха могли да захванат крака или които представляват опасност от задушаване или обесване напр. шнуrowe, шнуrowe за пердета/завеси, лигавчета и др., не трябва да бъдат оставени в детското креватче.

Опасност от задушаване!!

Моля, уверете се, че покриващите капачки винаги са натиснати плътно, така че детето Ви да не може да ги глътне.
Моля, уверете се, че в кушетката няма малки части, за да не може детето Ви да ги погълне.

- ВНИМАНИЕ!** Моля, запазете приложените инструкции за сглобяване за по-късна употреба или въпроси.
ВНИМАНИЕ! Винаги трябва да се спазват инструкциите на производителя.
ВНИМАНИЕ! Безопасността на нашата кушетка е гарантирана само при използване на нашите пружинни ламели (без опции за регулиране)!
- ВНИМАНИЕ!** Препоръчителен размер на матрака 900 (1200/1400) /2000/140 мм.
ПРЕДУПРЕЖДЕНИЕ! Никога не използвайте повече от един матрак в детското креватче.
ВНИМАНИЕ! Може да се сглоби и огледално!
ПРЕДУПРЕЖДЕНИЕ! Уверете се, че кушетката не е поставена близо до открит огън или силни източници на топлина, например електрически нагреватели, газови печки и др.
- ВНИМАНИЕ!** За правилно разглобяване следвайте стъпките за сглобяване в обратен ред.
Указание за поддръжане: Използвайте леко навлажнена кърпа или обикновен препарат за поддръжане на мебели, за да почистите повърхностите.



Svarbu! Atidžiai perskaitykite! Išsaugokite vėlesniam naudojimui!

- ĮSPĖJIMAS!** Siekiant užtikrinti Jūsų vaiko saugumą, labai svarbu, kad visos varžtinės jungtys būtų tvirtai priveržtos. Reguliariai tikrinkite jungtis. Jei jungtys atsilaisvino, dar kartą jas priveržkite, kad Jūsų vaikas negalėtų susižeisti, įstrigti ar užsikabinti.
- ĮSPĖJIMAS!** Toliau nenaudokite lovelės, jei atskiros dalys yra nulūžusios, įtrūkusios, pažeistos ar jų trūksta. Naudokite tik gamintojo rekomenduojamas atsargines dalis.
- ĮSPĖJIMAS!** Negalima naudoti gamintojo nepatvirtintų priedų.
- ĮSPĖJIMAS!** Negalima lovelėje palikti daiktų, į kuriuos galima būtų įsipirkti kojomis arba kurie gali kelti grėsmę Jūsų vaikui uždusti arba pasismaugti, pvz.: virvelių, užuolaidų surišimo juostelių, seilinių ir t.t.

Pavojus užspringti!!

Pasirūpinkite, kad dangteliai visada būtų tvirtai užspausti ir vaikas negalėtų jų praryti. Įsitikinkite, ar lovelėje nėra smulkių detalių, kad Jūsų vaikas negalėtų jų praryti.

- DĖMESIO!** Saugokite pridedamą surinkimo instrukciją, kad būtų galima ją vėliau naudoti, jei kiltų klausimų.
DĖMESIO! Visada laikykitės gamintojo nurodymų.
DĖMESIO! Mūsų lovelės saugumas garantuojamas tik naudojant mūsų lentjuostinius rėmus (be reguliavimo galimybių)!
- DĖMESIO!** Rekomenduojamas čiužinio dydis 900 (1200/1400) /2000/140 mm.
ĮSPĖJIMAS! Niekuomet neklokite į lovelę daugiau nei vieno čiužinio.
DĖMESIO! Montavimas galimas ir veidrodiniu būdu!
ĮSPĖJIMAS! Užtikrinkite, kad lovelė nebūtų statoma šalia atviros liepsnos ar stiprių šilumos šaltinių, pavyzdžiui, elektrinių spindulinių šildytuvų, dujinių krosnių ir pan.
- DĖMESIO!** Norėdami tinkamai išardyti, atlikite surinkimo veiksmus atvirkštine tvarka.
Rekomendacija priežiūrai: Paviršius valykite drėgna pašluoste arba parduotuvėse įsigytais baldų priežiūros priemonėmis.



Fontos! Gondosan olvassa el! Őrizze meg későbbi felhasználásra!

- FIGYELMEZTETÉS!** Gyermekbiztonsága érdekében nagyon fontos, hogy az összes csavarkötés szoros legyen. Ellenőrizze rendszeresen a kötéseket. Ha a kötések meglazultak, húzza meg őket, hogy gyermek ne tudjon megsérülni, fennakadni vagy beszorulni.
- FIGYELMEZTETÉS!** Ne használja a fekhelyet, ha annak valamely eleme eltört, elszakadt, sérült vagy hiányzik. Csak a gyártó által ajánlott pótalkatrészt használjon.
- FIGYELMEZTETÉS!** A gyártó által nem engedélyezett tartozékokat nem szabad használni.
FIGYELMEZTETÉS! Nem szabad olyan tárgyakat hagyni a gyermekágyban, amelyek lábtartóként szolgálhatnak, vagy amelyek fulladás vagy megfojtás veszélyét hordozzák, pl. zsinórok, függöny-/sötétítőzsinórok, partedi, stb.

Fulladásveszély!!

Ügyeljen arra, hogy a fedőkupakok mindig szorosan záródjanak, hogy gyermek ne tudja lenyelni azokat.
Ügyeljen arra is, hogy a fekhelyre ne kerüljenek apró elemek, hogy gyermek ne tudja lenyelni azokat.

- FIGYELEM!** Őrizze meg a mellékelt szerelési útmutatót későbbi használat és kérdések esetére.
FIGYELEM! Mindig kövesse a gyártó utasításait.
FIGYELEM! A fekhely biztonságos használatát csak a saját (nem állítható) ágyrácsunk használatára esetén garantáljuk!
FIGYELEM! Az ajánlott matracméret 900 (1200/1400) /2000/140 mm.
FIGYELMEZTETÉS! Soha ne használjon egyenél több matracot a gyermekágyban.
FIGYELEM! A fekhely tükörképben is felállítható!
FIGYELMEZTETÉS! Ügyeljen arra, hogy a fekhelyet ne helyezze el nyílt láng vagy nagy hőt kibocsátó hőforrás, pl. elektromos hőszugárzó, gáztűzhely stb. közelében.
FIGYELEM! Szétszerelés esetén az összeszerelés lépéseit fordítva hajtsa végre.
Ápolás: A felületek tisztításához enyhén nedves ruhát vagy a kereskedelemben kapható bútorápoló terméket használjon.

RU

Важно ! Внимательно прочитать ! Сохранить для дальнейшего использования !

ПРЕДУПРЕЖДЕНИЕ!

Для безопасности Вашего ребенка важно плотно затянуть все резьбовые соединения. Регулярно проверяйте соединения. Если соединения ослабли, подтяните их, чтобы не допустить травмирования ребенка вследствие застревания или зажатия.

ПРЕДУПРЕЖДЕНИЕ!

Не используйте кровать, если ее детали сломаны, порвались, повреждены или отсутствуют. Используйте только запасные детали, рекомендованные производителем.

ПРЕДУПРЕЖДЕНИЕ!

Запрещено использовать принадлежности, не допущенные производителем.

ПРЕДУПРЕЖДЕНИЕ!

Предметы, которые представляют опасность для ребенка, например шнуры, нагрудники и другие вещи, в которых малыш может запутаться или задохнуться, нельзя оставлять в кровати.

Опасность удушья!!

Следите за тем, чтобы заглушки были плотно вставлены, чтобы ребенок не мог проглотить их.

Следите за тем, чтобы в кровати не находились мелкие детали, чтобы ребенок не мог проглотить их.

ВНИМАНИЕ!

Сохраните прилагаемую инструкцию по сборке, чтобы в случае вопросов обратиться к ней.

ВНИМАНИЕ!

Всегда следуйте указаниям производителя.

ВНИМАНИЕ!

Безопасность кровати гарантируется только при использовании нашей рамы для решетки (без возможности регулировки)!

ВНИМАНИЕ!

Рекомендуемый размер матраса 900 (1200/1400) /2000/140 мм.

ПРЕДУПРЕЖДЕНИЕ!

Не используйте более одного матраса для детской кровати.

ВНИМАНИЕ!

Сборка возможна и в зеркальном варианте!

ПРЕДУПРЕЖДЕНИЕ!

Убедитесь, что кровать установлена вдали от открытых источников огня или сильных источников тепла, таких как электрические calorifеры, газовые печи и т. п.

Чтобы правильно выполнить разборку, следуйте инструкции по сборке в обратном порядке.

ВНИМАНИЕ!**Рекомендации по уходу:**

для очистки поверхностей используйте слегка влажную тряпку или обычное средство по уходу за мебелью.

CN

重要! 请仔细阅读! 并保留为日后参考!

警告! 为了您孩子的安全, 所有螺栓连接都必须紧固。请定期检查连接处。

如果连接处松动, 请重新拧紧, 以免孩子受伤、被卡住或钩住。

警告! 如果床的个别部件破损、撕裂、损坏或丢失, 则请勿再使用该床。请仅使用制造商推荐的备件。

警告! 不得使用未经制造商授权的配件。

警告! 请不要将任何可能导致窒息的物品放置在婴儿床上, 如线绳, 围嘴等。

窒息危险!!

请确保盖帽始终压紧, 以免孩子吞咽。请确保床内没有小部件, 以免孩子吞咽。

注意! 请将随附的组装说明妥善保存, 以供今后使用和查询。

注意! 必须始终遵循制造商的说明。

注意! 只有使用我们的弹簧板条架(无调节选项), 才能保证床的安全性!

注意! 推荐床垫尺寸为 900 (1200/1400) /2000/140 毫米。

警告! 此婴儿床只可使用一个床垫, 请不要使用超过一个床垫。

注意! 也可以镜像方式装配!

警告! 请确保床不靠近明火或强热源, 例如电热辐射器、煤气炉等。

注意! 要正确拆卸, 请按照组装步骤的相反顺序进行。

保养说明: 清洁表面只需用稍微潮湿的布或普通的家具清洁剂即可。

AR

من أجل سلامة طفلكم يكون من المهم جدا الحرص على أن تكون وصلات البراغي [المسامير الملولبية] مربوطة ومشدودة بإحكام. يرجى منكم أن تقوموا بصورة منتظمة بمراجعة وتفحص الوصلات. في حالة ما إذا تبين أن الوصلات قد أصبحت غير محكمة الشد، عندئذ يكون عليكم إعادة إحكام شدها، وذلك للحول دون أن يحدث أية إصابة أو انتشار لطفلكم أو أن يبقى عالقا في شينا ما.

عليكم عدم استخدام أريكة النوم مرة أخرى إذا حدثت وأصبحت أجزاء فردية مكسورة أو ممزقة أو بها تلف أو غير موجودة. يجب عدم استخدام أية قطع غيار غير تلك الموصى بها من قبل صانع المنتج.

لا يسمح باستخدام أية ملحقات تكميلية لم يتم اعتمادها من قبل صانع المنتج.

تحذير!**تحذير!****تحذير!****خطر حدوث اختناق!!!**

يرجى منكم تحرصوا على أن تكون سدادات التغطية مضغوطة بإحكام دائما، وذلك لكي يتم الحول دون أن يقوم طفلكم بابتلاعها. يرجى منكم أن تحرصوا على عدم وجود أية أجزاء صغيرة في أريكة النوم، وذلك لكي يتم الحول دون أن يقوم طفلكم بابتلاعها.

يرجى منكم الحفاظ على إرشادات التركيب المرفقة بالمنتج لغرض استخدامها في وقت لاحق أو عند وجود أسئلة أو استفسارات.

تنبيه هام!

يجب دائما الالتزام باتباع الإرشادات المعطاة من صانع المنتج.

تنبيه هام!

أمان أريكة النوم المنتجة من قبلنا لا يكون مكفولا إلا عند استخدام إطار الشرائح النضوية المنتج من قبلنا (بدون إمكانية لتغيير الوضع)!

تنبيه هام!

مقاس حشية [مرتبة] السرير الموصى به 900 (1400/1200) / 140/2000/2000 ملليمتر.

تنبيه هام!

التركيب يمكن أيضا أن يتم القيام به عكسيا!

تنبيه هام!

يرجى منكم التأكد من أن أريكة النوم لا تكون موجودة بالقرب من مصدر نار مفتوحة أو مصادر حرارة قوية، على سبيل المثال مدفأة إشعاع حراري كهربائية، مدافئ غاز وما إلى ذلك.

تحذير!

للتفكيك بصورة صحيحة يرجى منكم اتباع خطوات التركيب بترتيب عكسي.

تنبيه هام!

إرشاد العناية: يرجى من أجل تنظيف الأسطح استخدام منديل رطب بعض الشيء أو استخدام إحدى مواد تنظيف الأثاث المتوفرة في الأسواق التجارية

Seite 7 von 16

PK-Nr. 3368 Stand 12/2023 Ä: 06/2024

Beschläge

Fittings / Raccords / Hulpstukken /
Фурнитура / 配件 / Vasalatok

PAIDI Möbel GmbH
Hauptstraße 87
97840 Hafeloher
Germany

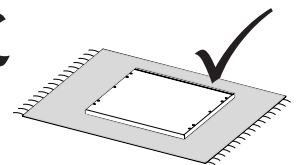
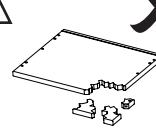
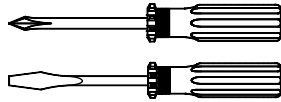
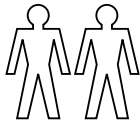


Kinderwelten

1:1
DIN A4

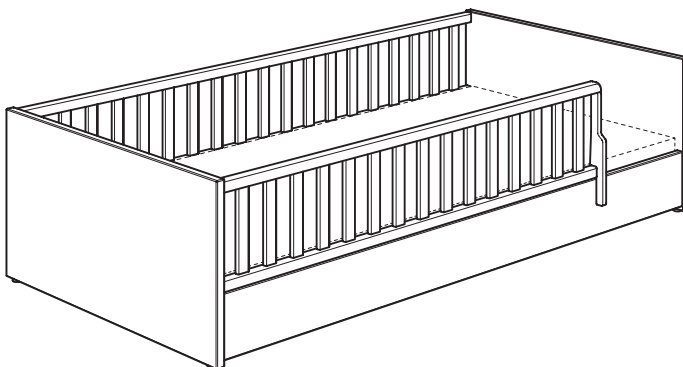


ca. 0,75h

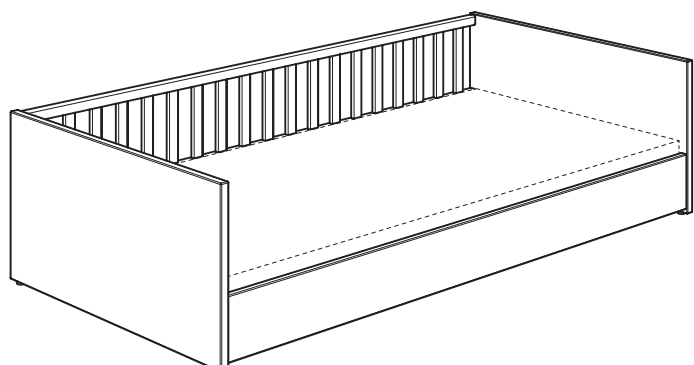


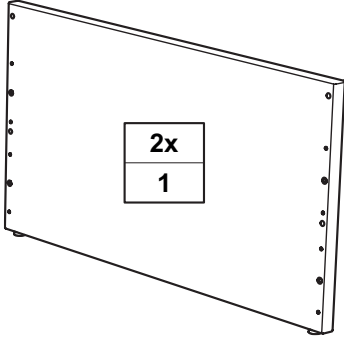
A 4x 681 0770	B 8x 681 0351	C 8x 681 5839	D 6,3 x 18 16x 681 5095	E SW6 1x 681 3015	Z WEISS 4x 681 7485	Z Farbton Sandbeige 4x 683 0085	Z Farbton Mattblau 4x 683 0083	 4x 681 0852
F 6x 681 0775	G 18,5 mm 6x 681 0773	H2 6x 681 0784	H3 SW3 1x 681 3009	I 1x 681 1664	J M6 x 60 1x 681 3957	K M6 x 35 1x 681 3954	L SW4 1x 681 3011	M 4x 681 8642 = 1 Set 681 8678

Variante A

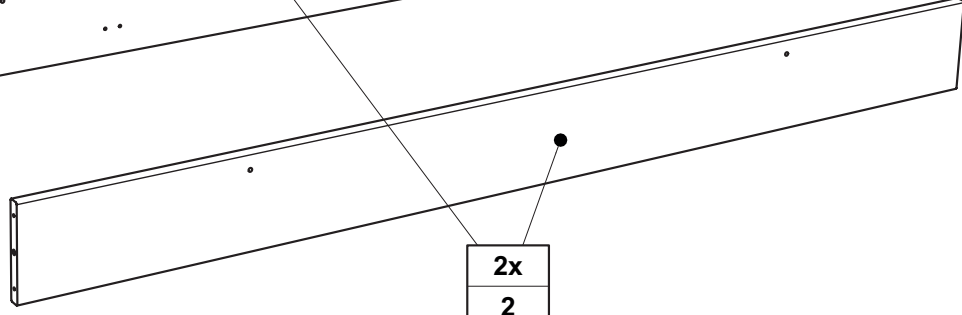
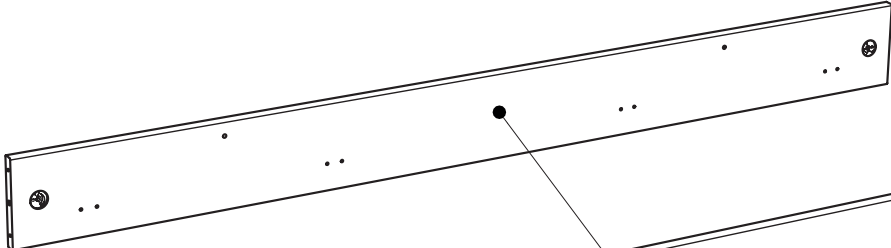
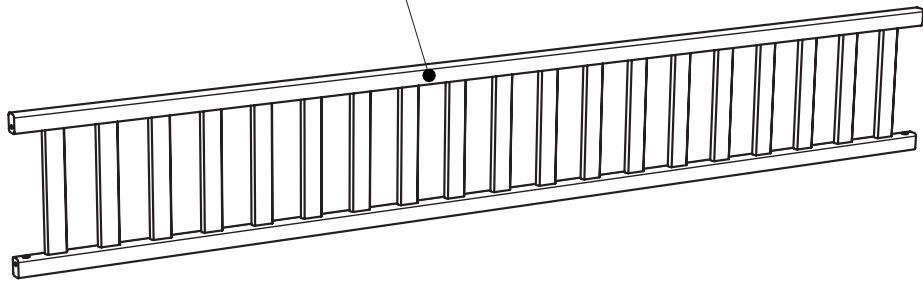


Variante B



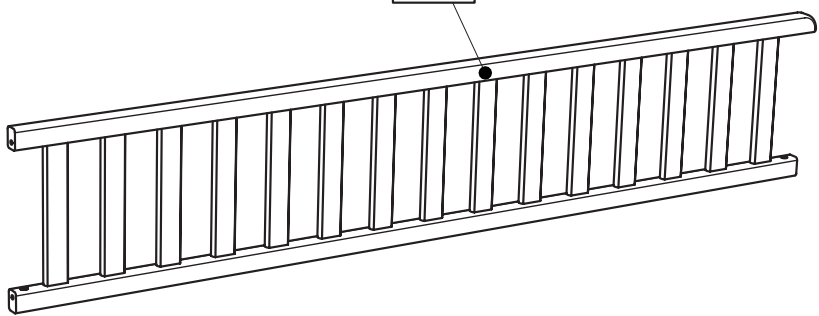


1x
3



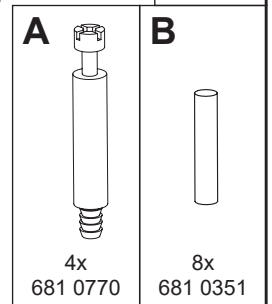
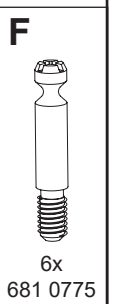
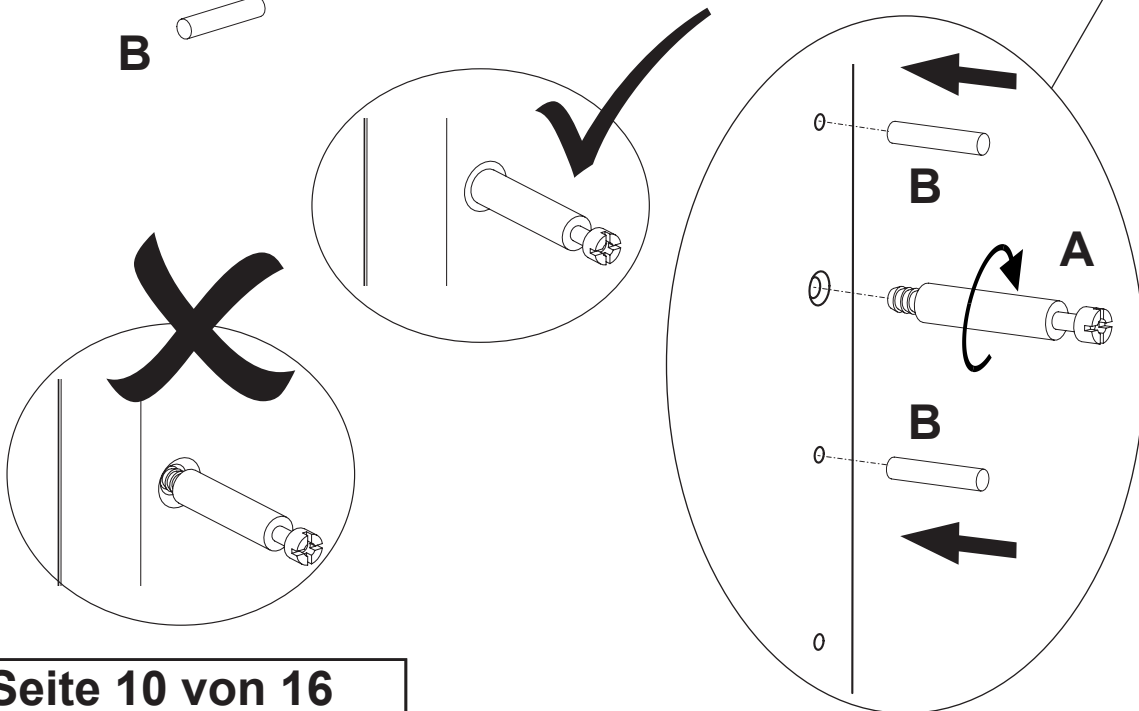
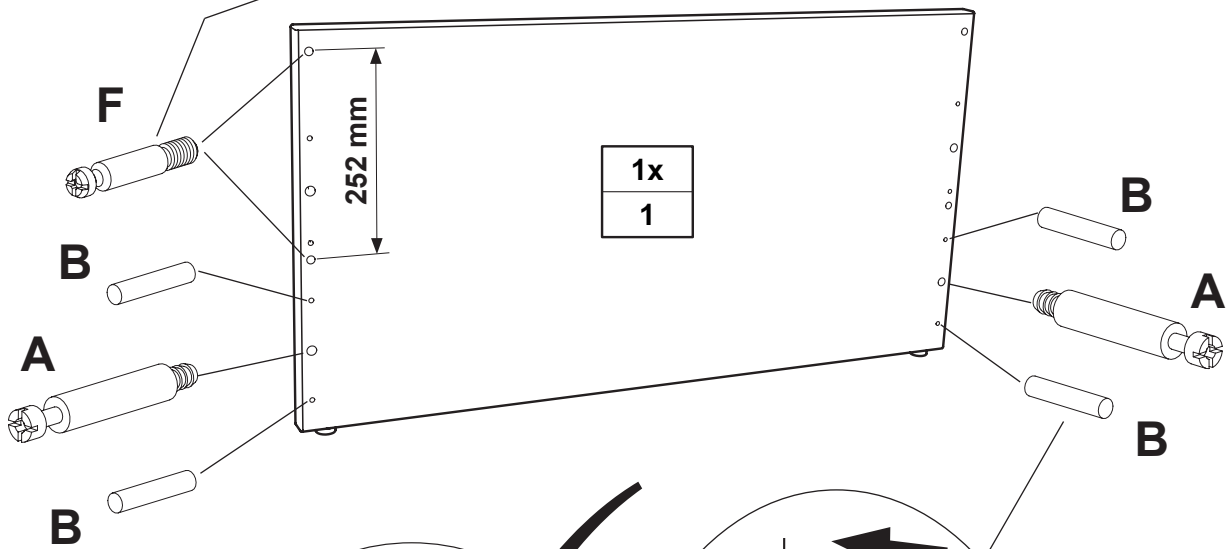
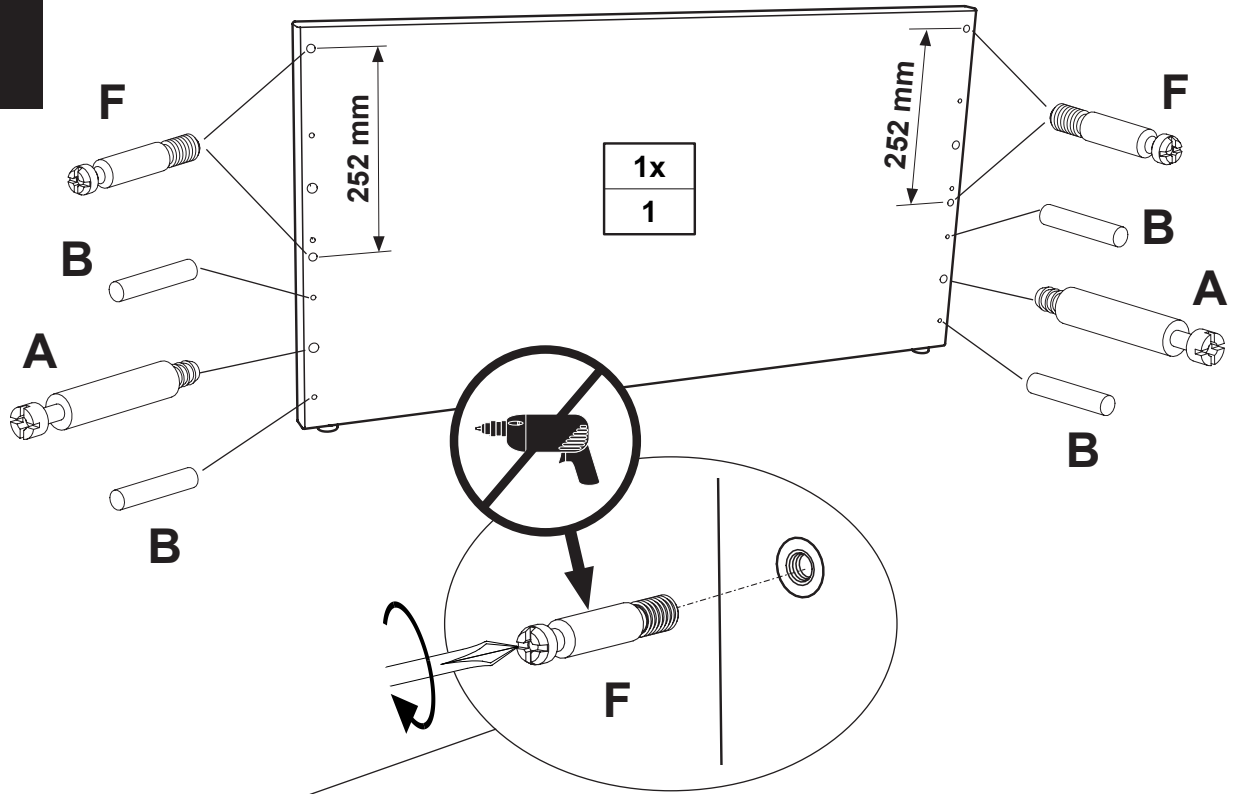
2x
2

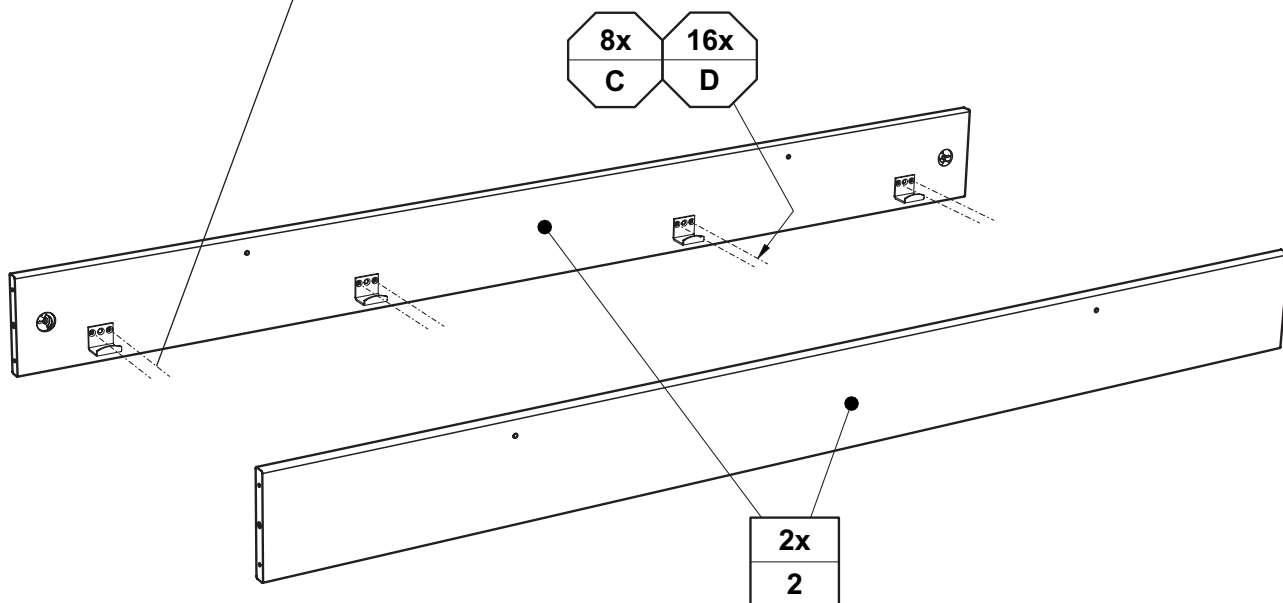
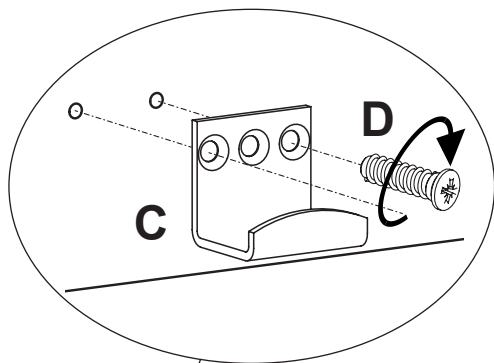
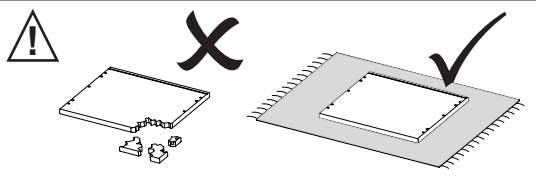
1x
4



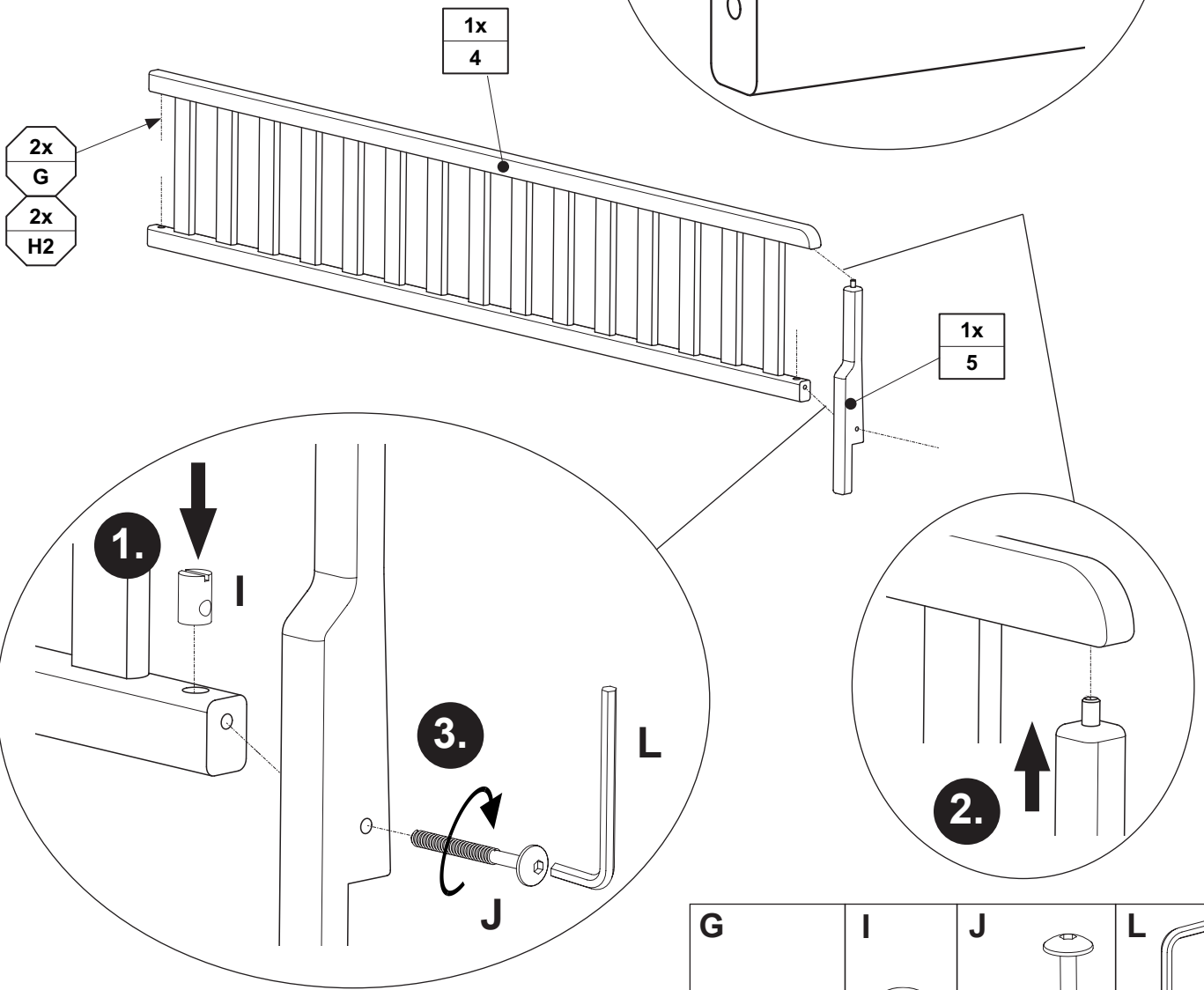
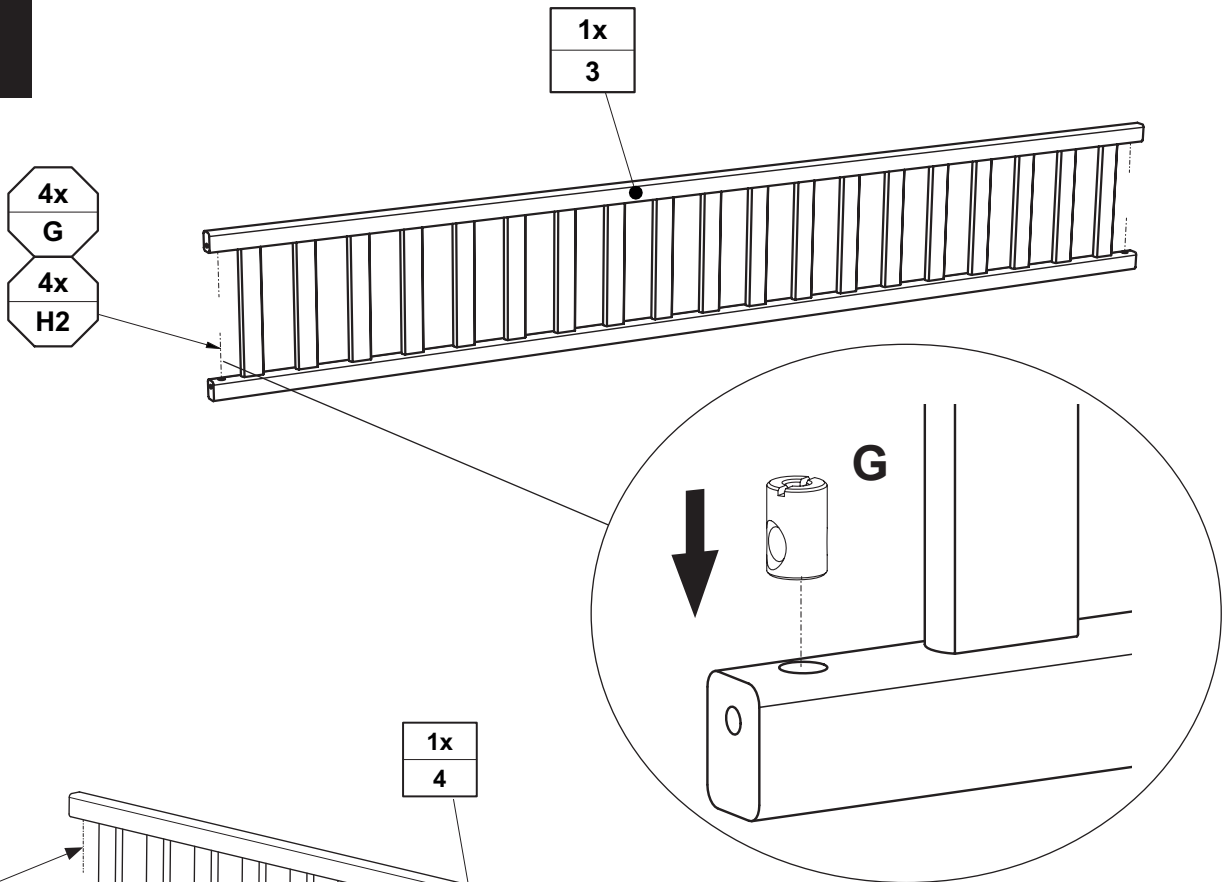
1x
5

V1

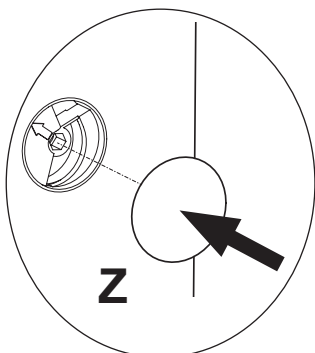
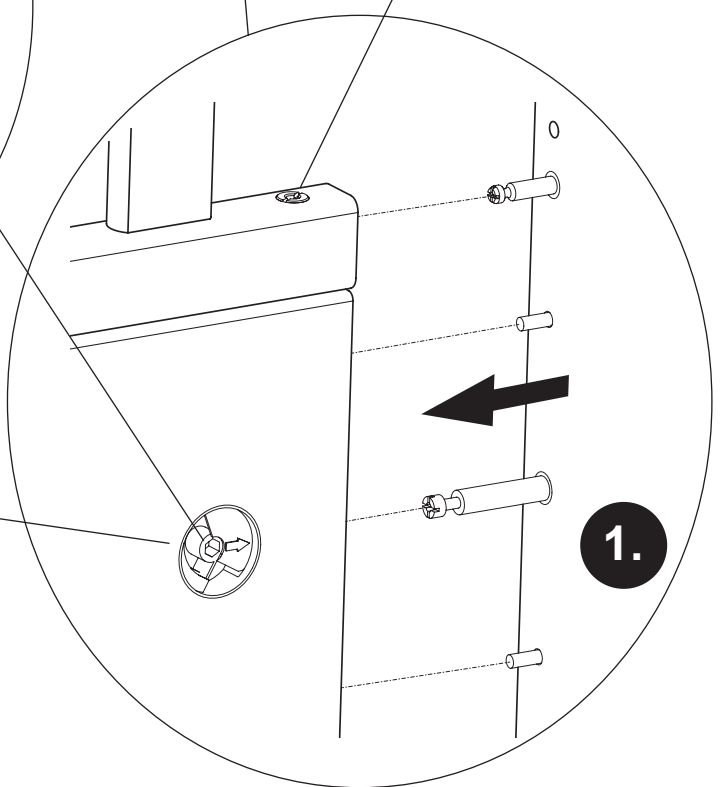
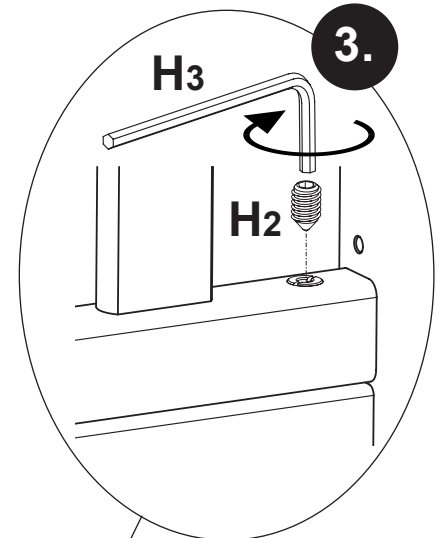
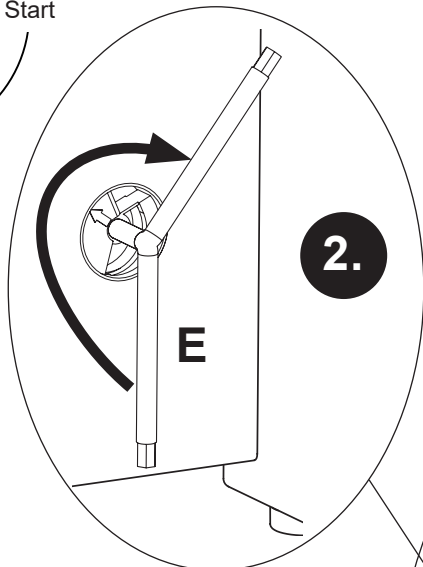
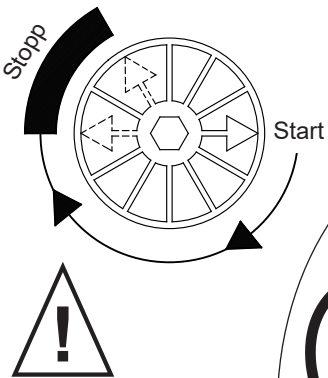
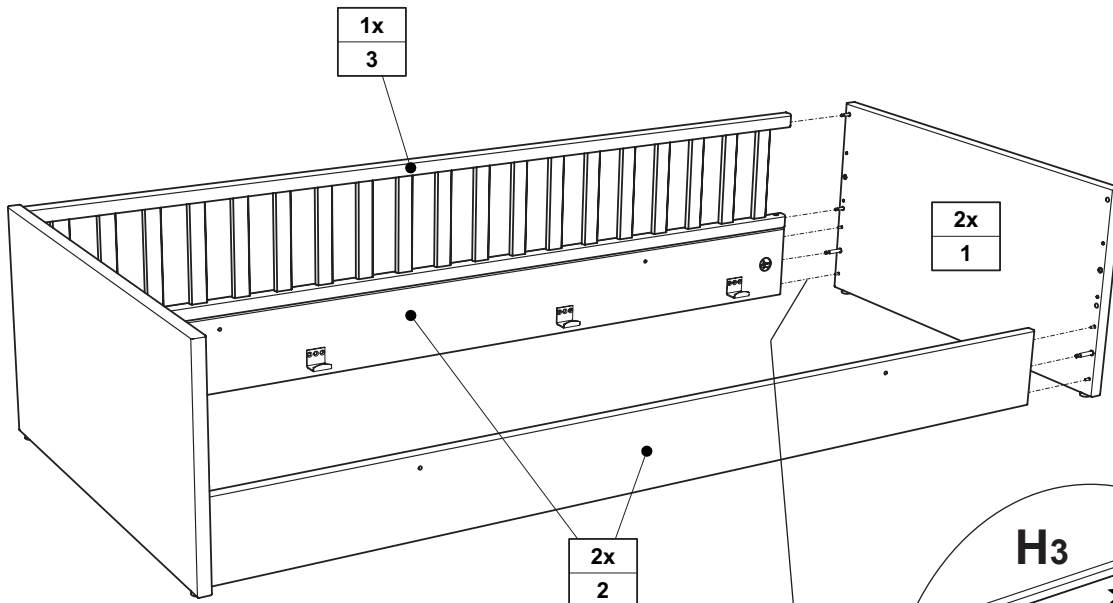




C	D
8x 681 5839	6,3 x 18 16x 681 5095

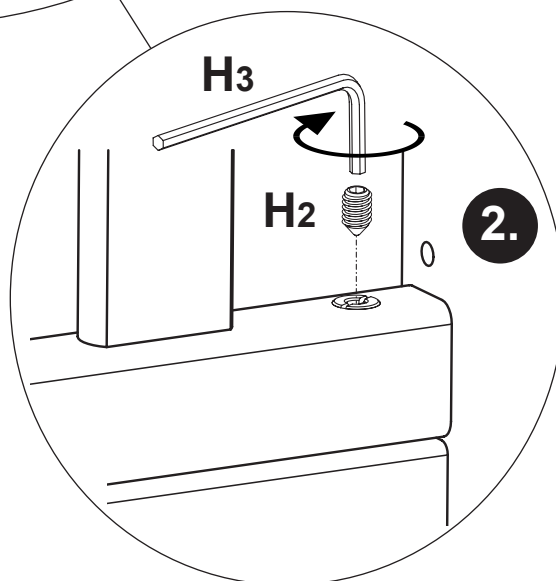
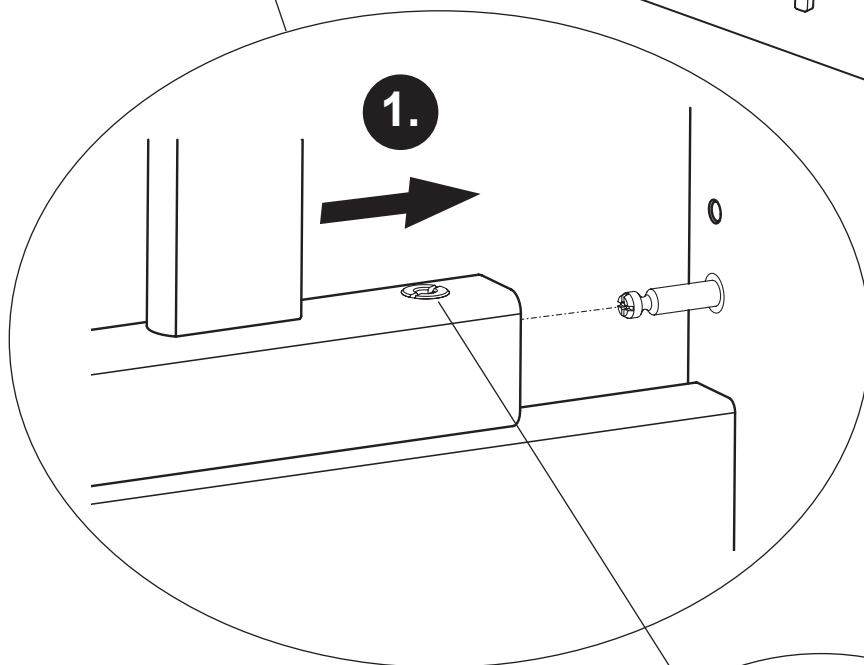
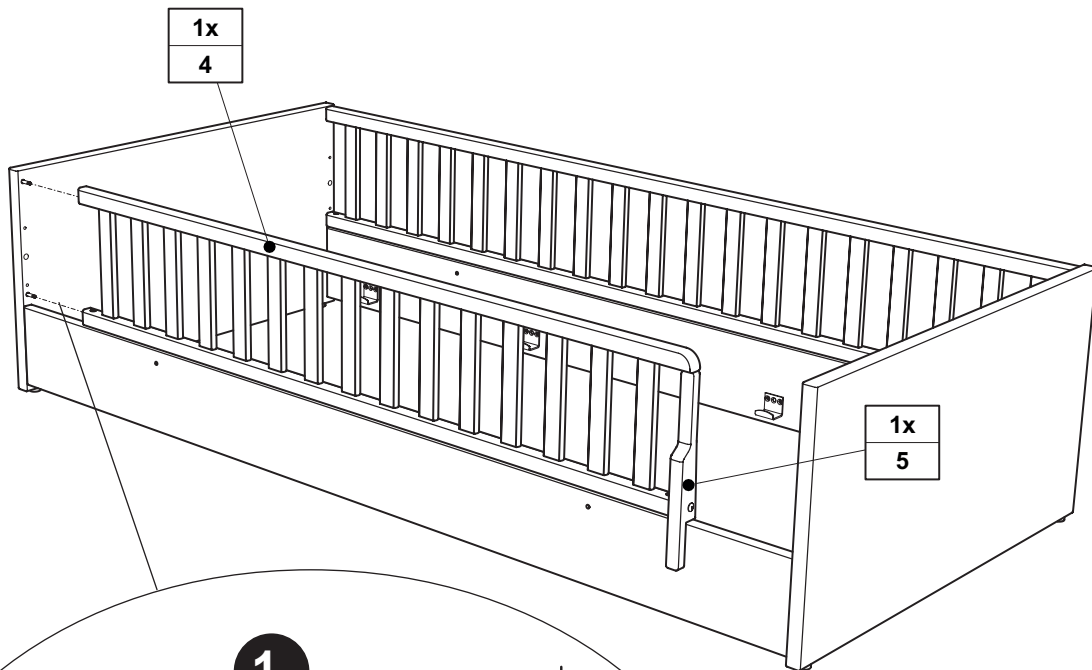



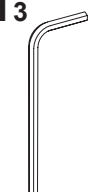
G	I	J	L
6x 681 0773	1x 681 1664	M6 x 60 1x 681 3957	SW4 1x 681 3011

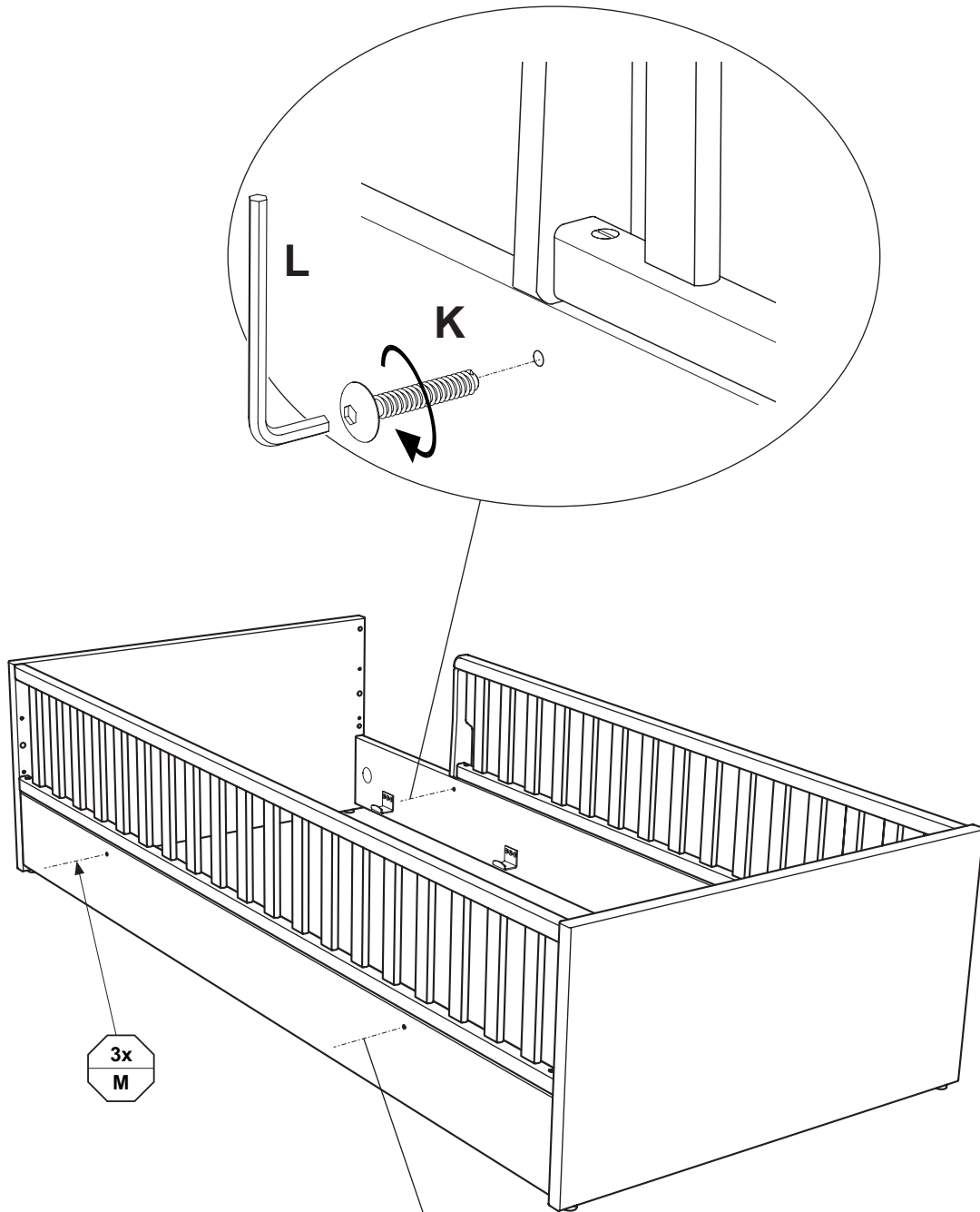


H2	H3
4x 681 0784	SW3 1x 681 3009

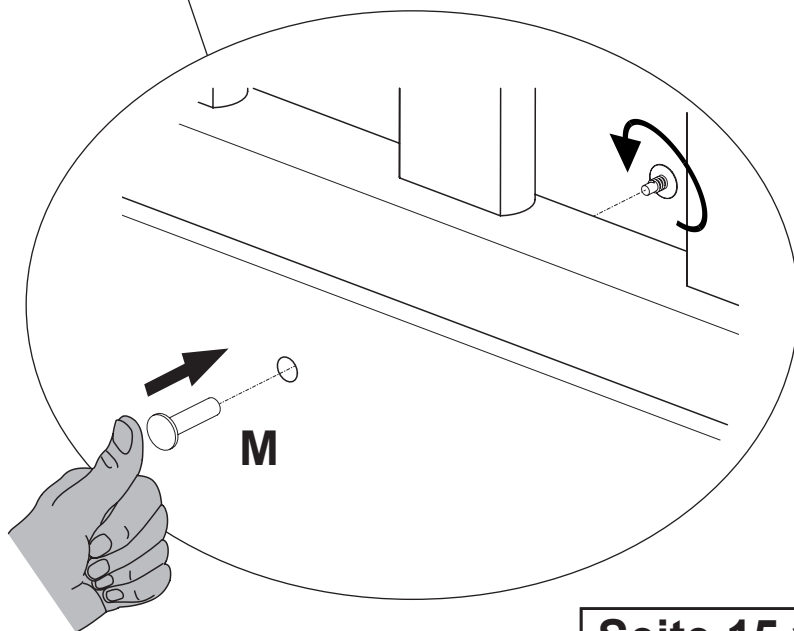
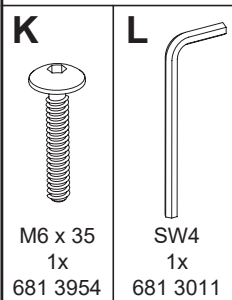
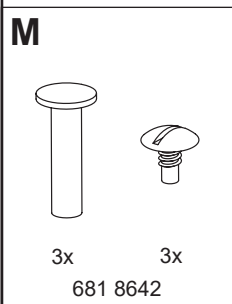
E	Z	Z	Z
SW6 1x 681 3015	WEISS 4x 681 7485	Farbton Sandbeige 4x 683 0085	Farbton Mattblau 4x 683 0083



H2	H3
	
2x 681 0784	SW3 1x 681 3009



3x
M



Gebrauchsanleitung Umbau zur Liege

User instructions for conversion to recliner / Mode d'emploi Transformation en chaise longue / Gebruiksaanwijzing ombouw tot ligstoel / Инструкция по эксплуатации переоборудование в тахту / 改装成靠榻的用户说明

PK-Nr. 3367

