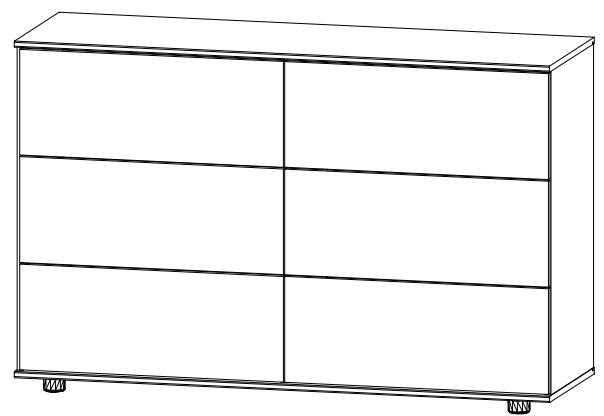
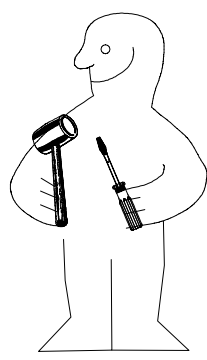
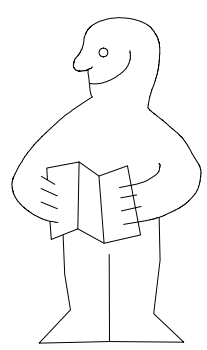
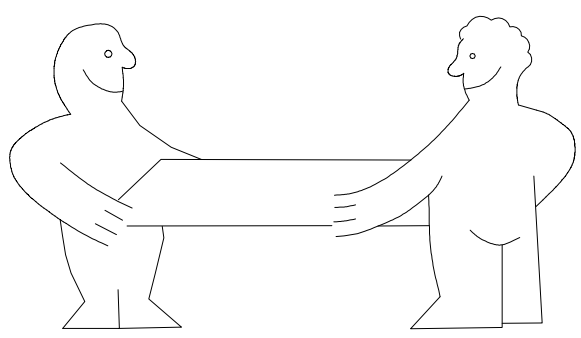
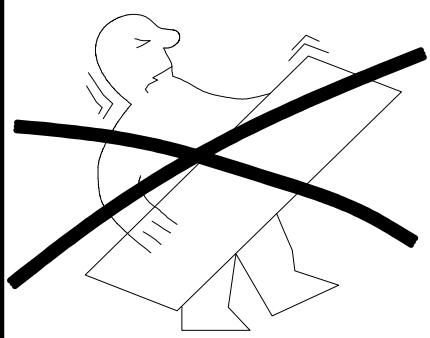


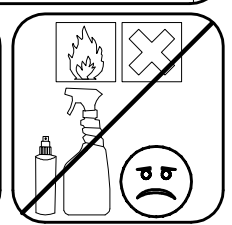
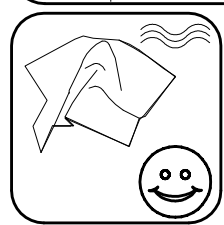
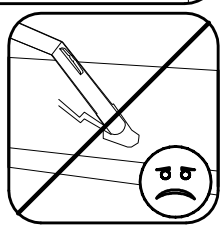
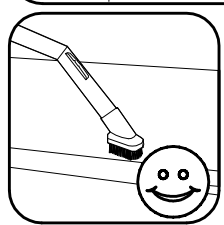
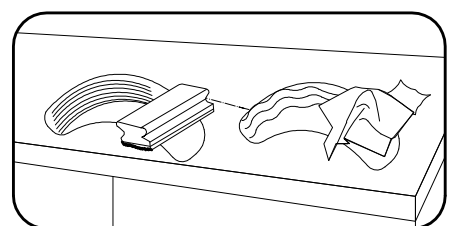
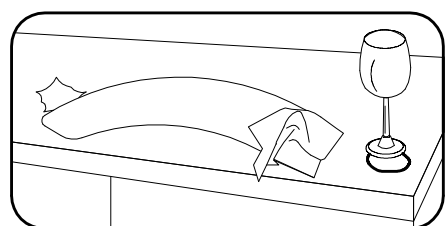
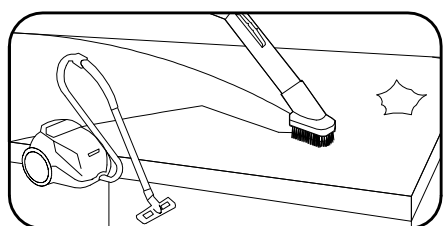
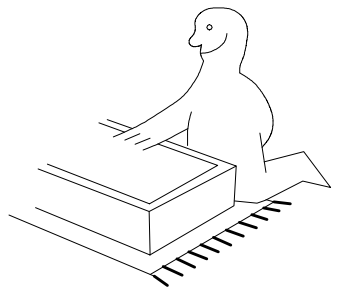
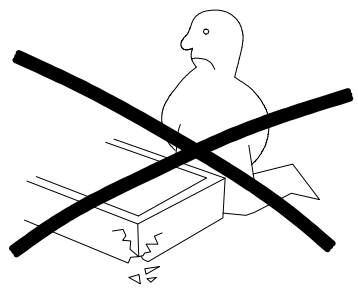
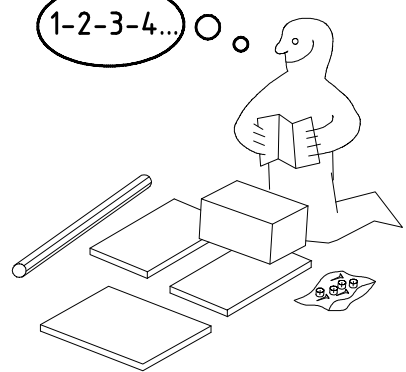
980105



705



1-2-3-4... ○

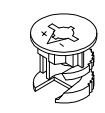
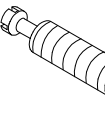
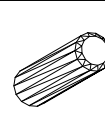




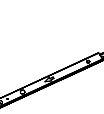
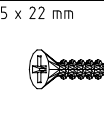

980105


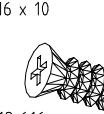
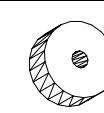

28.02.14 / 17.06.14

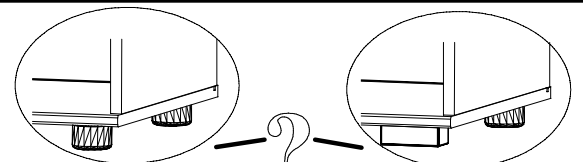
06 14



1/8

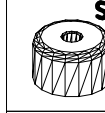
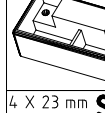

 111 102	<b>A</b> 12x
 111 103	<b>C</b> 12x
 353 018 $\phi 8 \times 30$	<b>D</b> 8x
 163 007	<b>Z</b> 4x

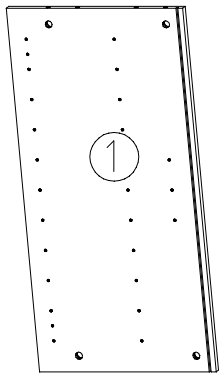
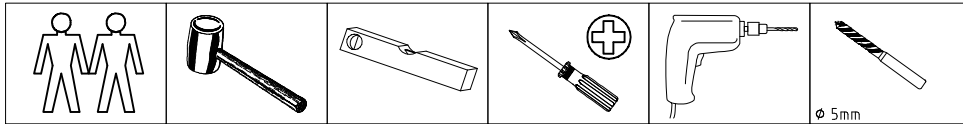
 11104.0/2	<b>SBV</b> 4x
 112 198 3,5 x 22 mm	<b>Y20</b> 12x
 121 004	<b>G24</b> 6x
 111 xxx M4 x 14	<b>MS 14</b> 12x

 M4 x 9 mm	<b>G8</b> 12x
 111 015 M6 x 10	<b>T3</b> 12x
 112 616	<b>D8</b> 18x
 111 xxx $\phi 5 \times 15 \times M4$	<b>F4</b> 6x

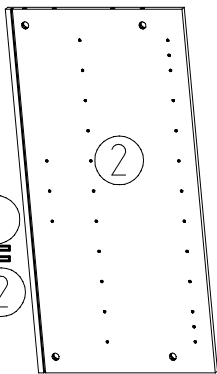


 121117	<b>SG 25</b> 5x
 121117	<b>SP23</b> 5x

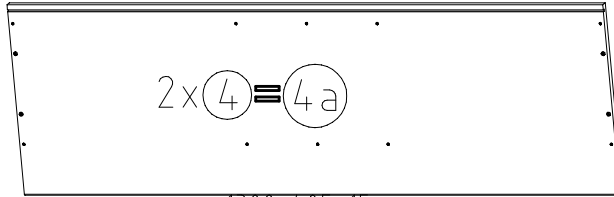
 121117	<b>SG 25</b> 3x
 121117	<b>RG</b> 2x
 121117	<b>SP23</b> 7x



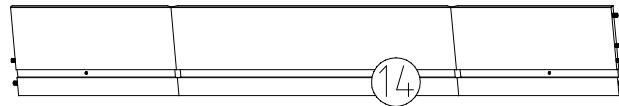
772x385x15



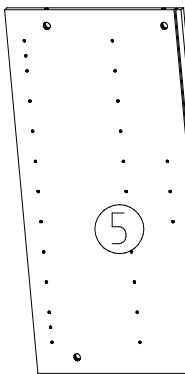
772x385x15



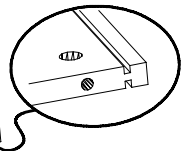
1300x405x15



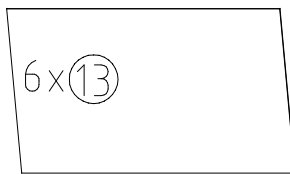
6x 350/610/350x188x12,4



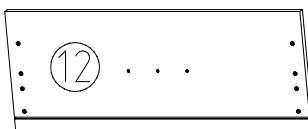
772x385x32



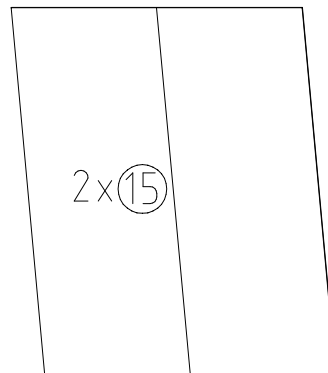
6x



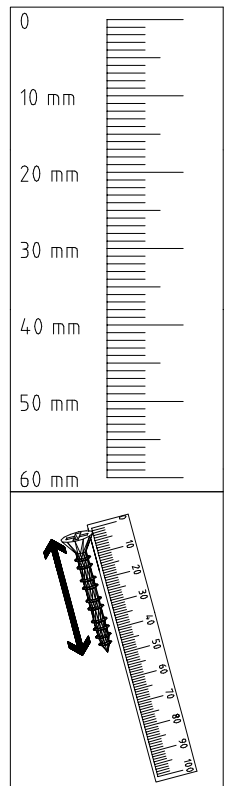
596x349x2,5

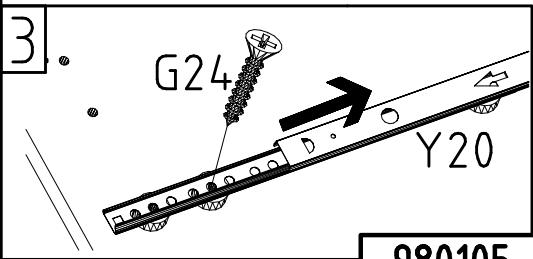
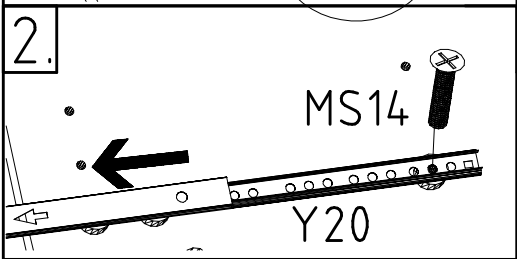
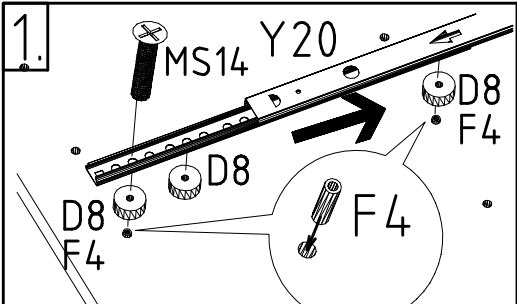
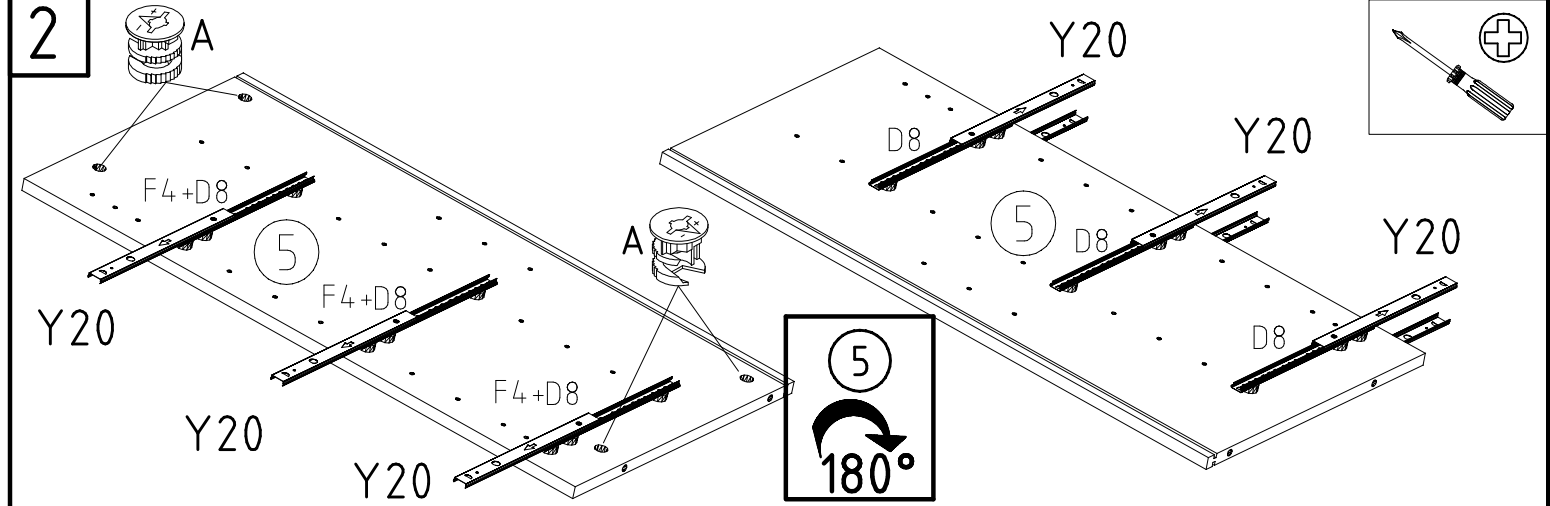
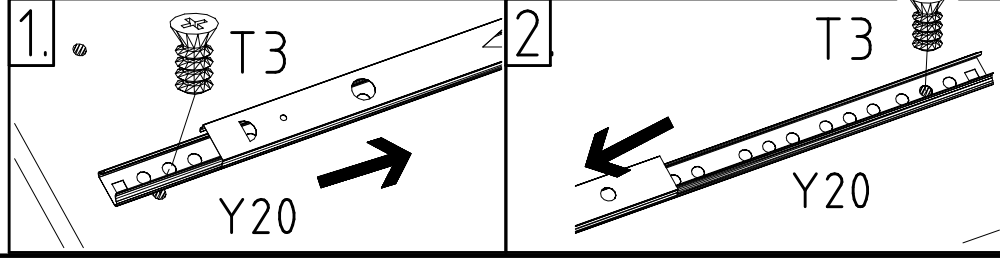
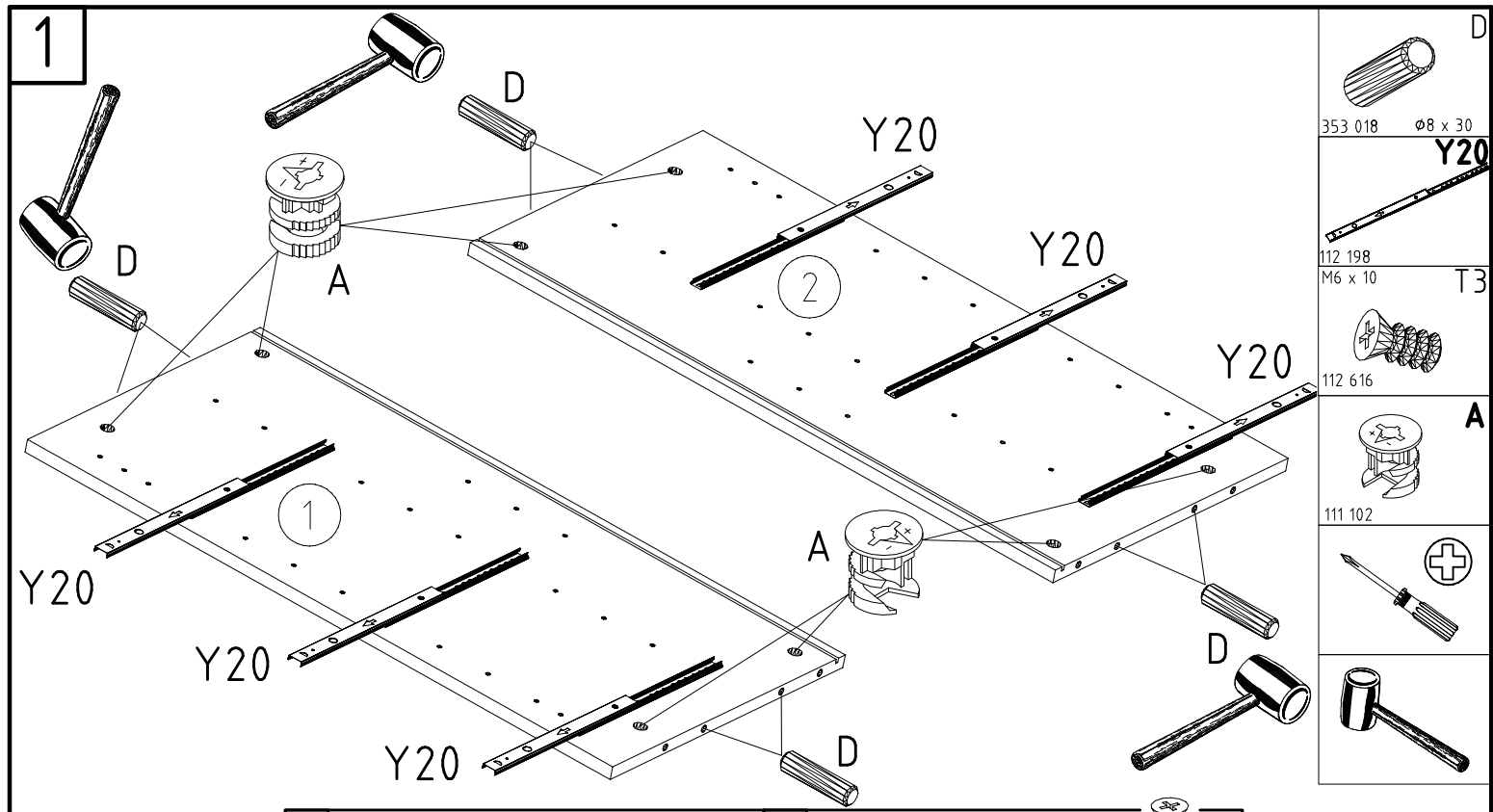


644x252x15



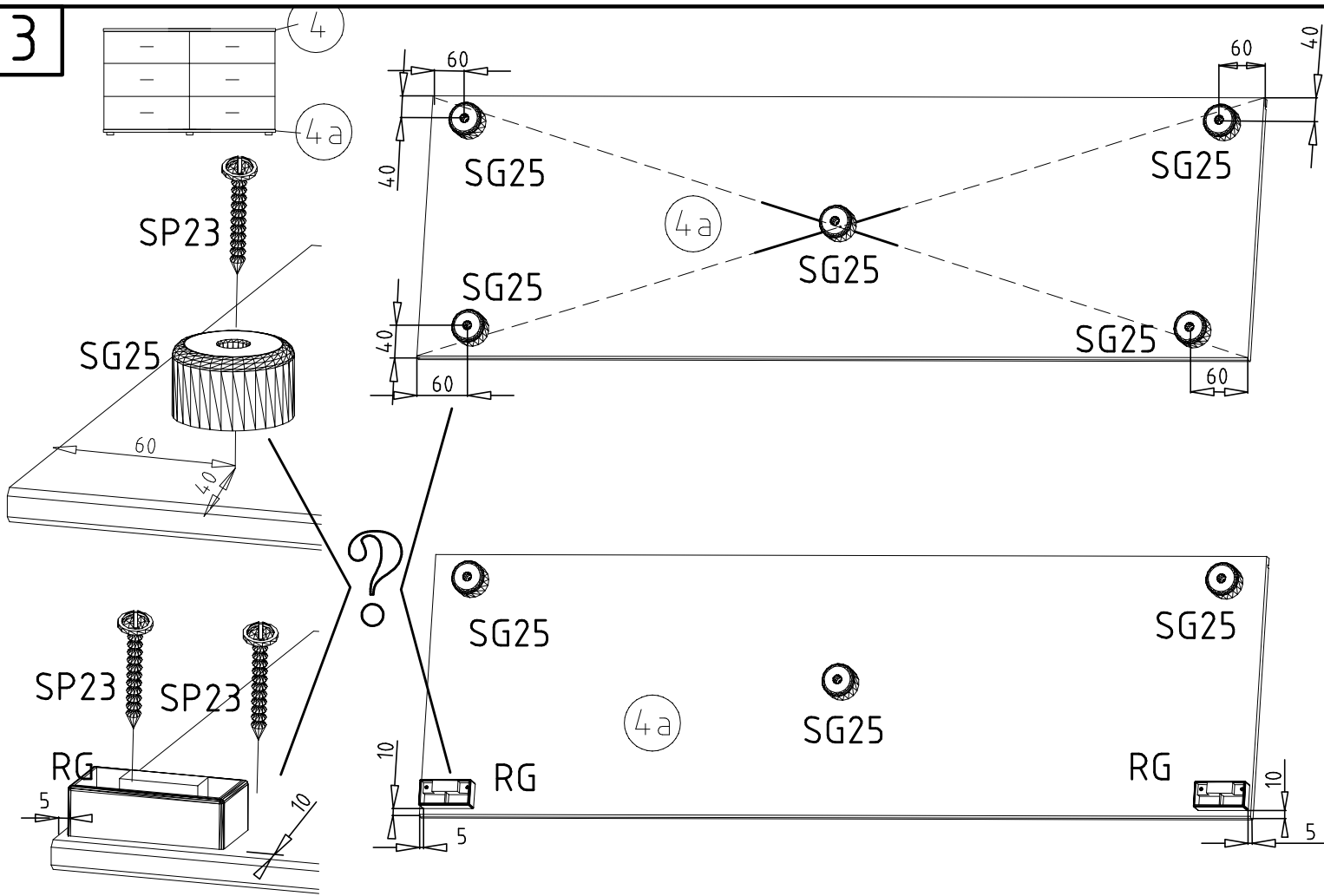
781x635x2,5



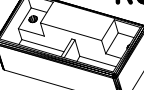




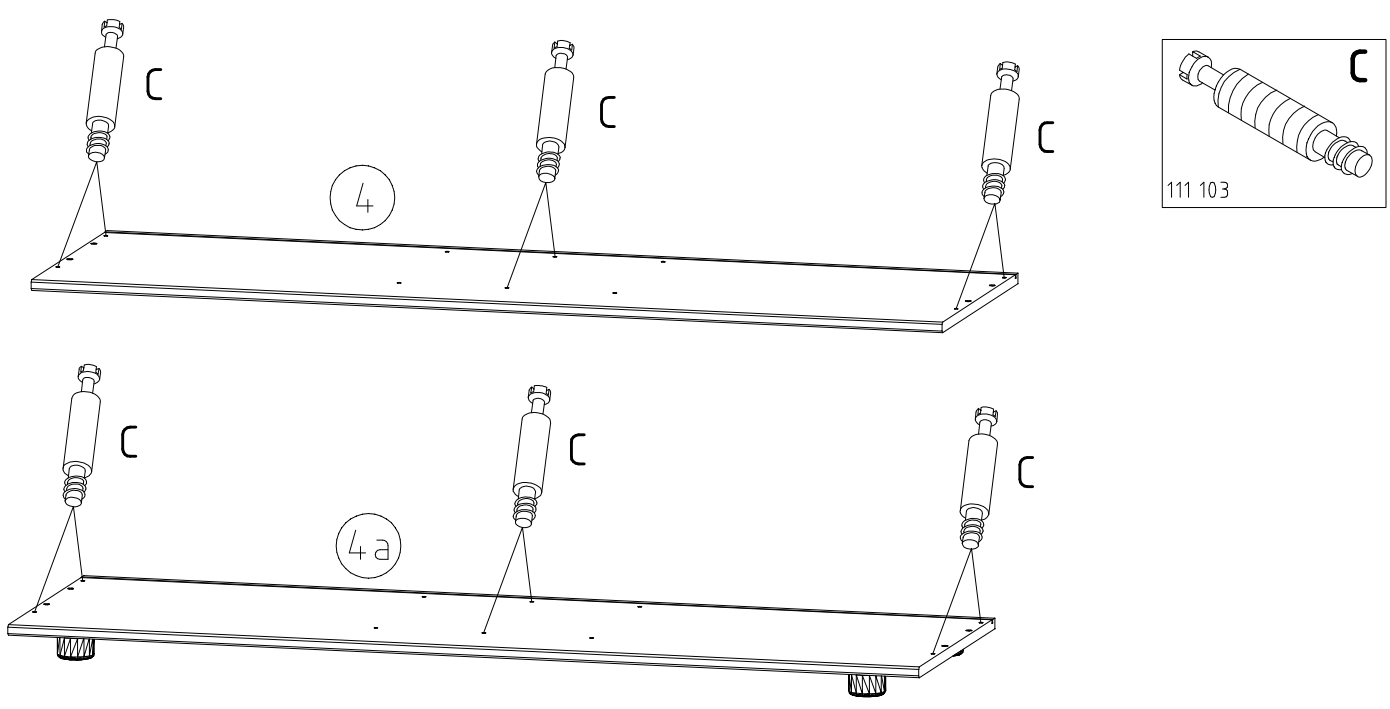
 111 102	 112 198
 111 xxx $\phi 5 \times 15 \times M4$	 111 xxx $\phi 18 \times 8 \times 4$
 111 xxx M4 x 14	 3,5 x 22 mm 121 004

3

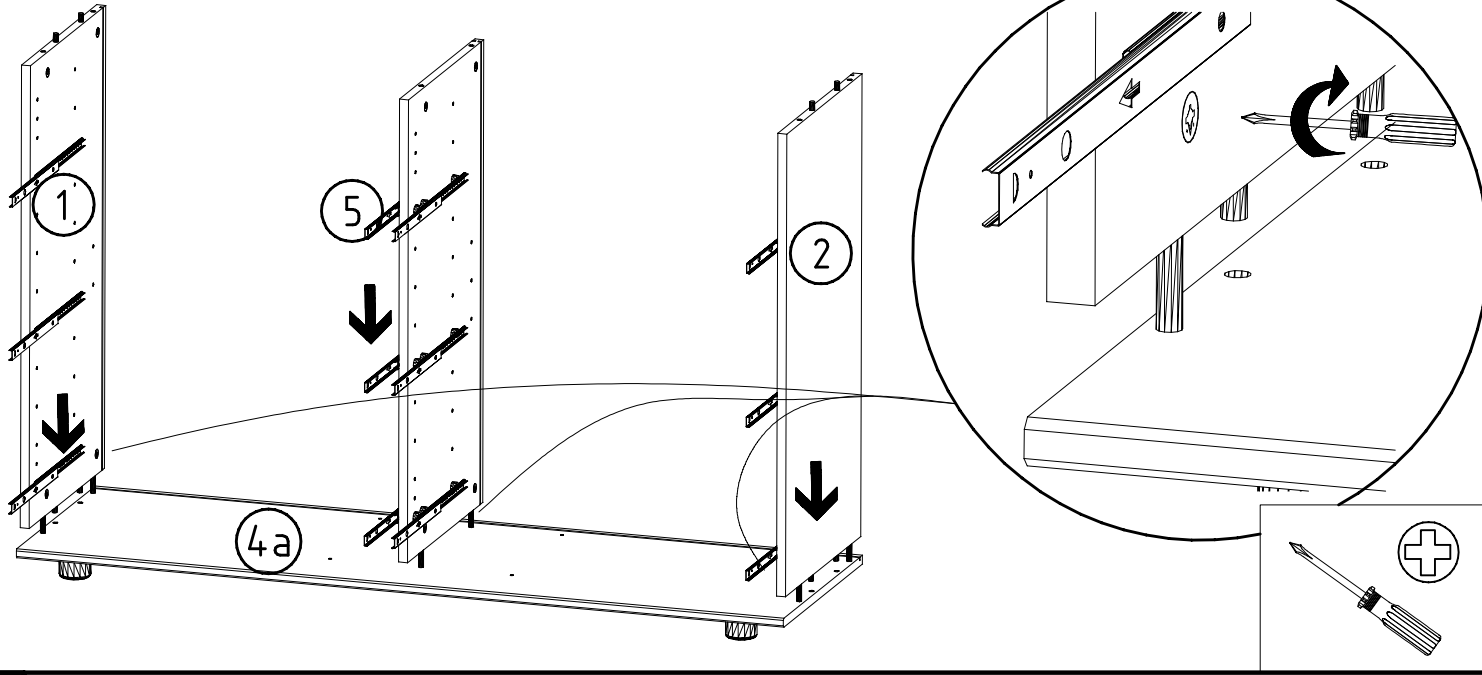


 <p><b>SG 25</b></p>	<p><b>4 X 23 mm SP23</b></p>  <p>121117</p>	<p><b>RG</b></p> 
---	--	--

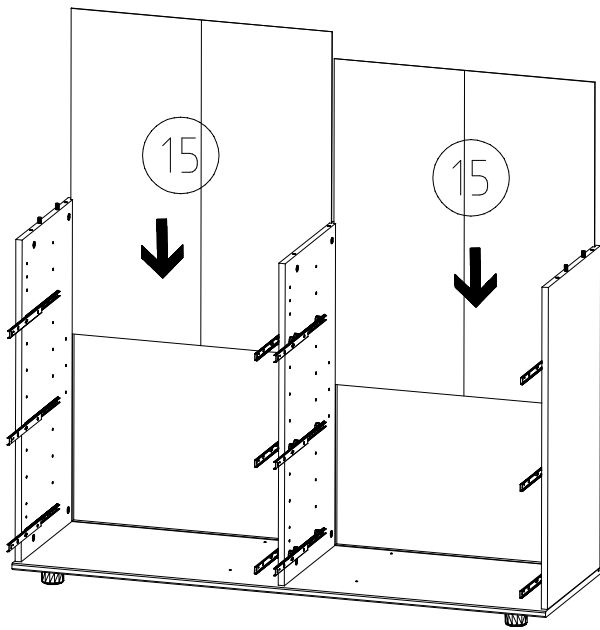
4



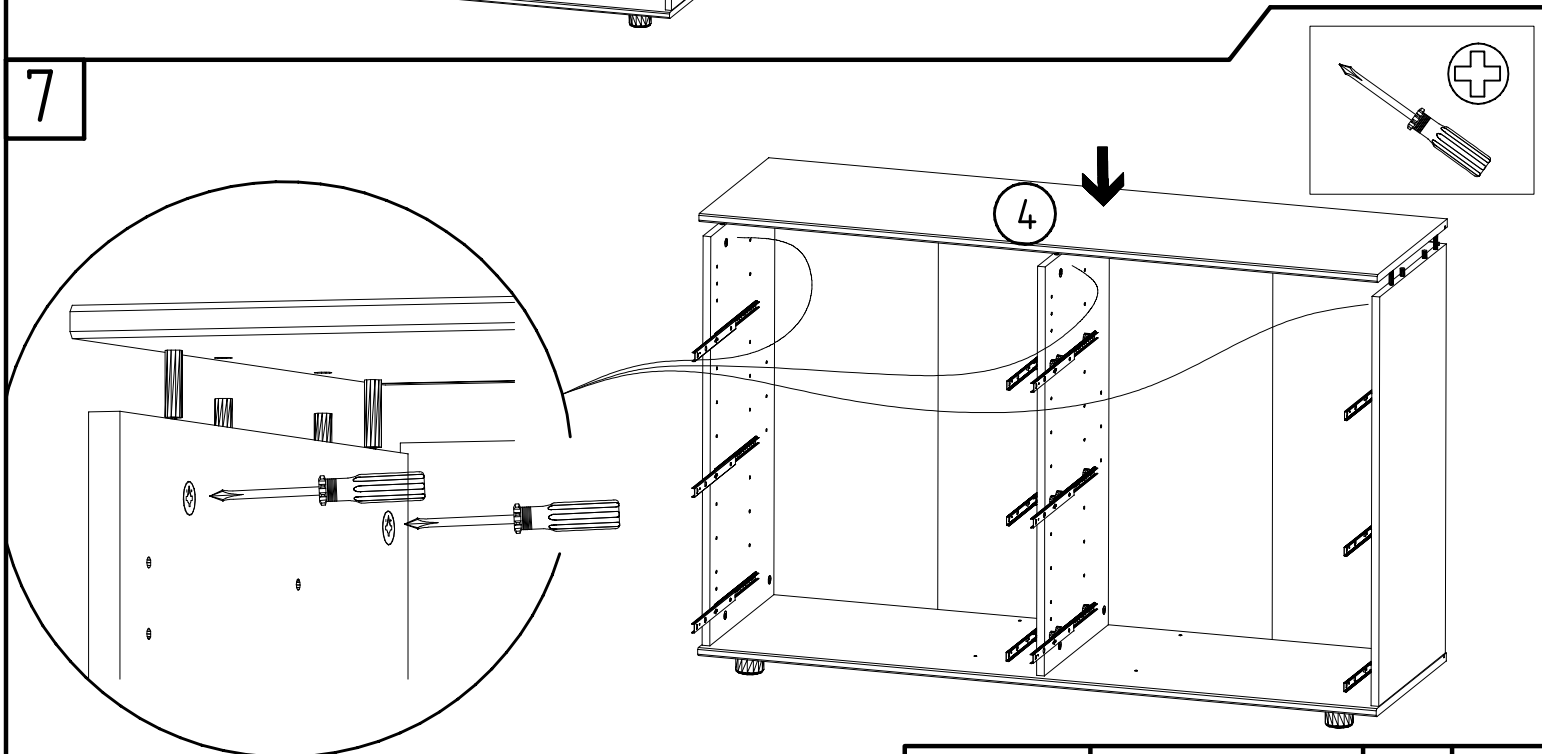
5



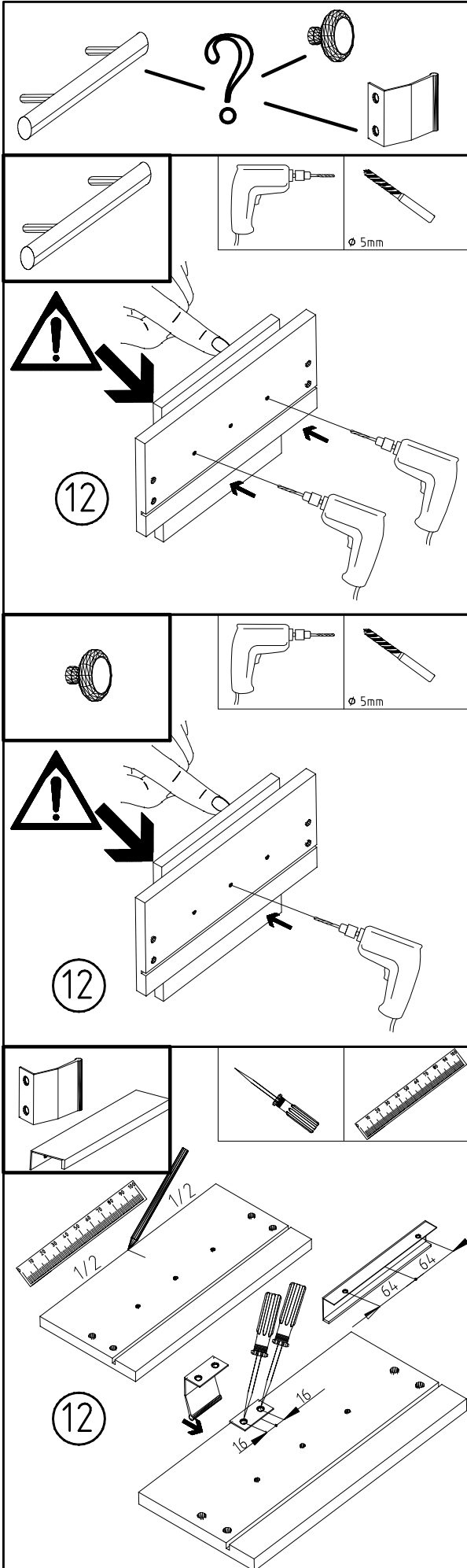
6



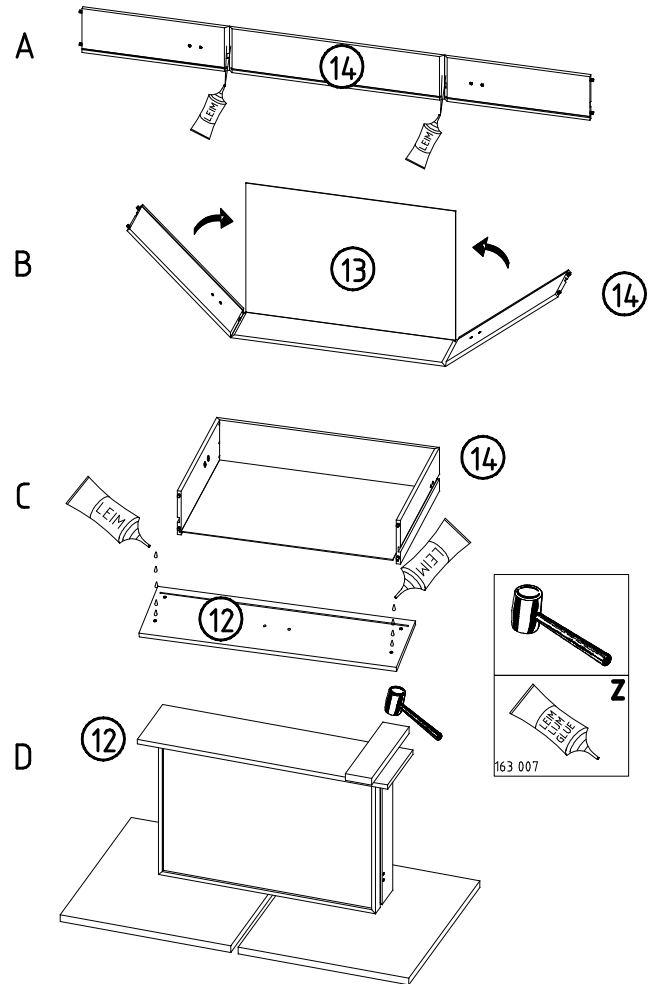
7



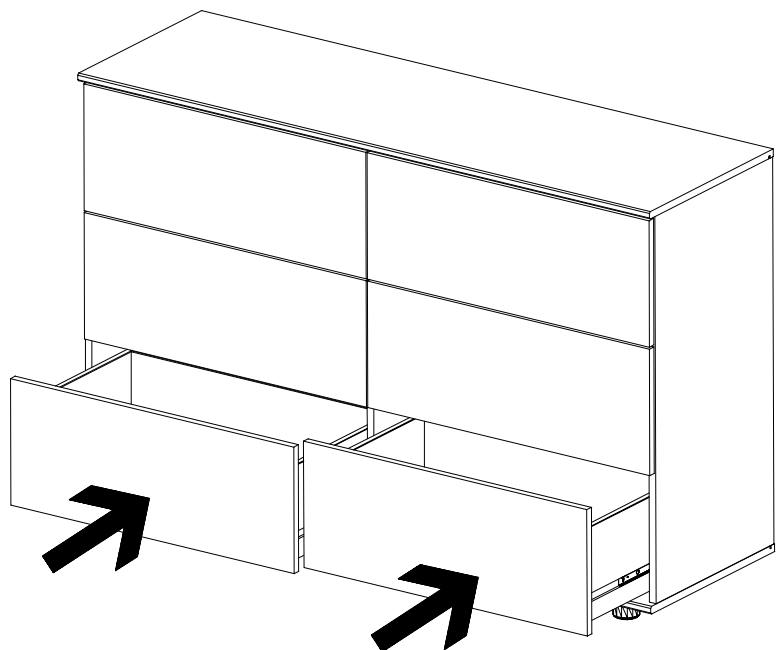
7



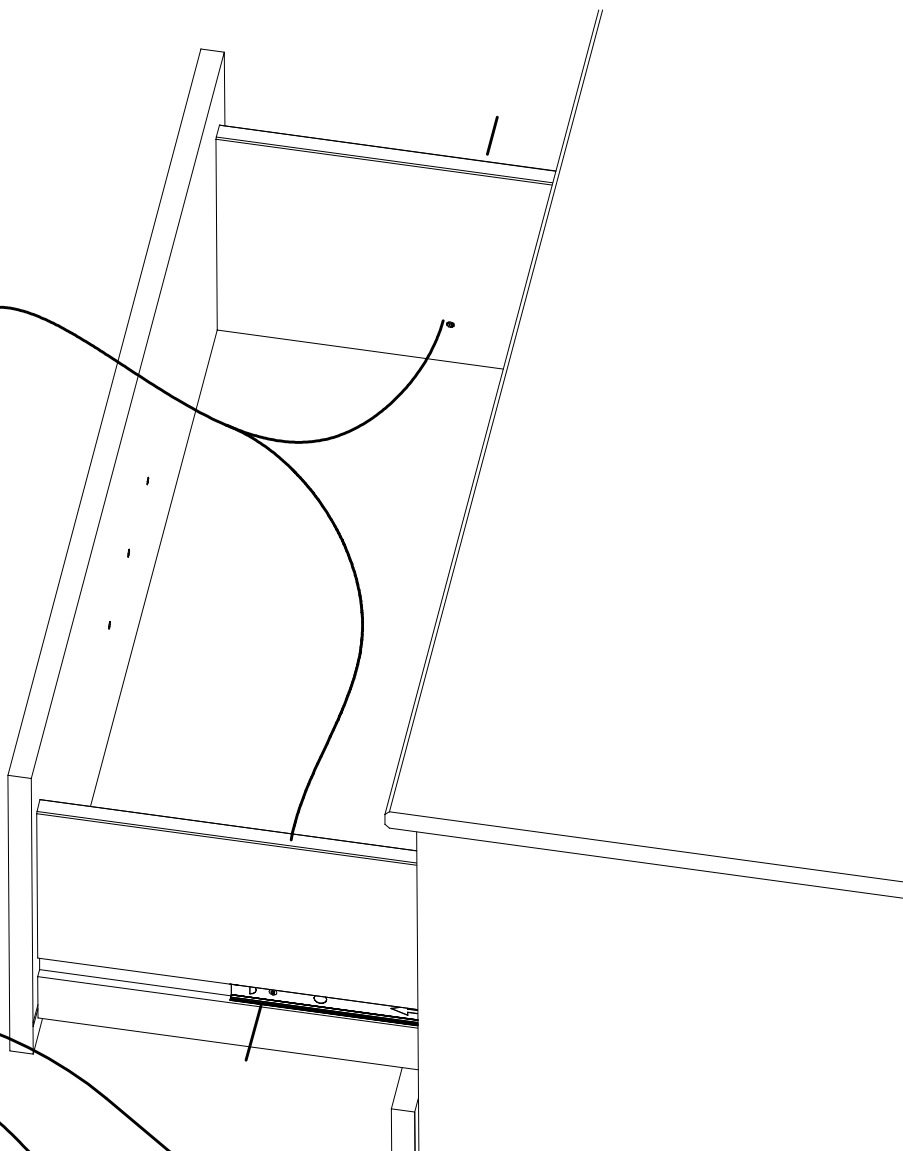
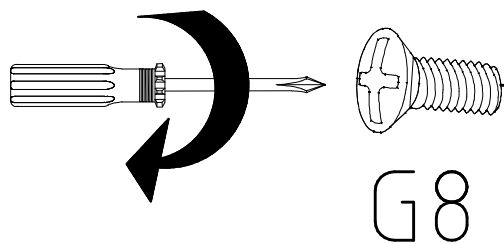
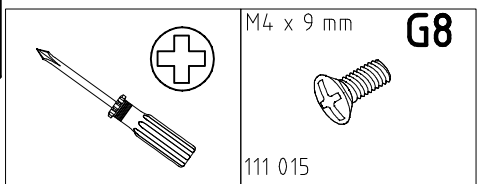
8



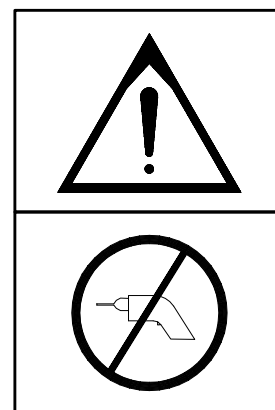
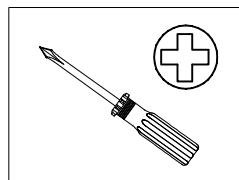
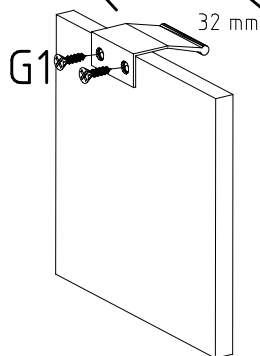
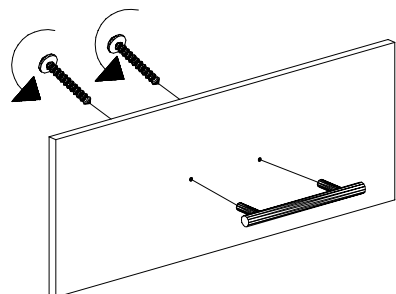
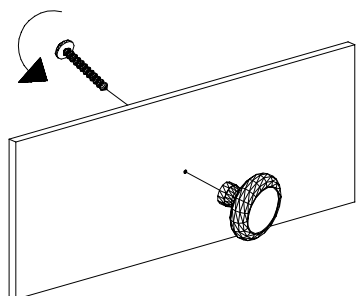
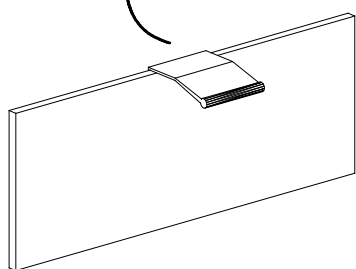
9

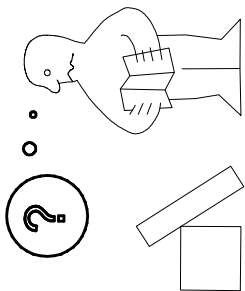
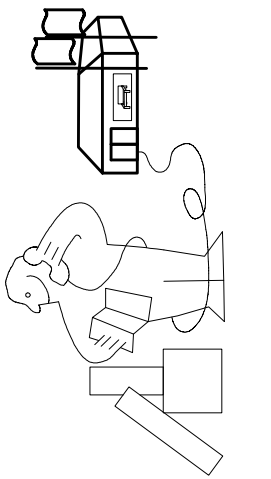
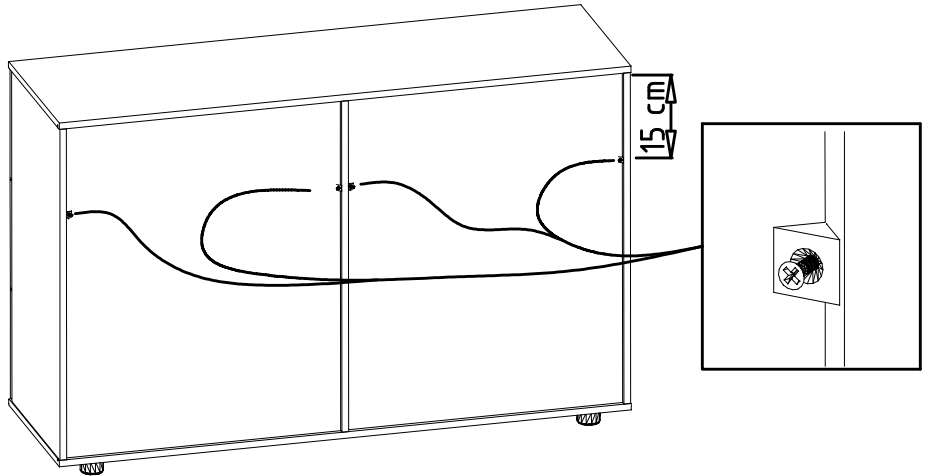
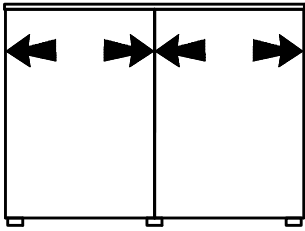
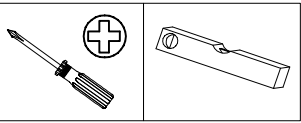
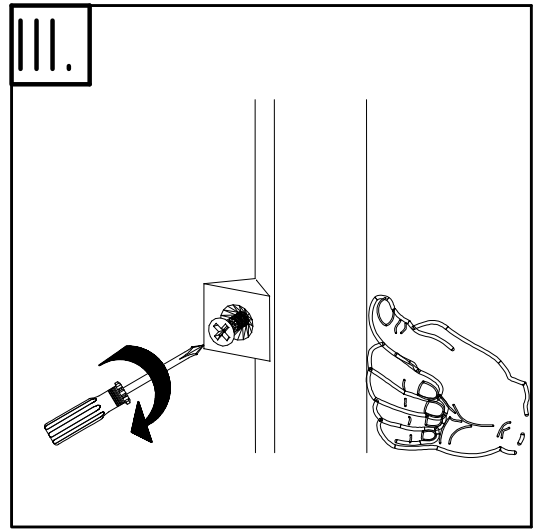
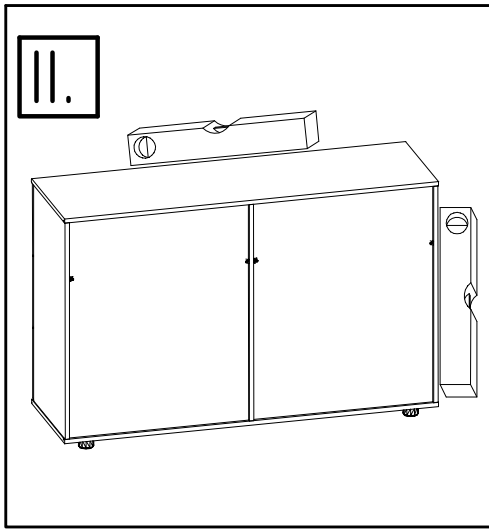
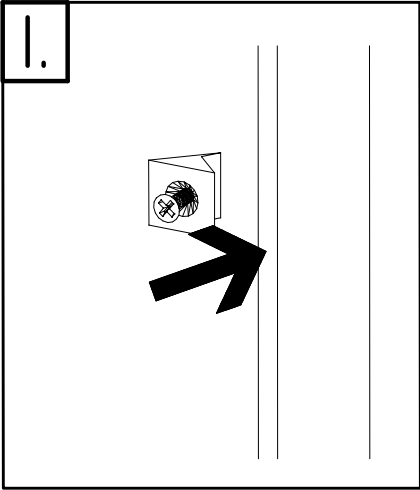


9



10

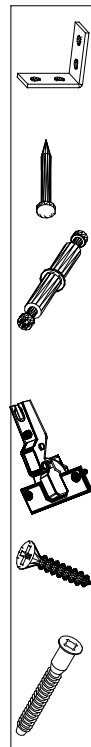




Modell/Model/Modèle

5.

Illustrations of a person writing, a person reading, and a person thinking, along with a drawing of a cabinet and a box.



<121 370>	< G 1 >	<4x>

Änderungen die dem technischen Fortschritt geschuldet sind, behalten wir uns vor!  
 Bei nicht vorschriftsmäßiger und/ oder nicht fachmännischer Montage wird bei Personen- und/ oder Sachschäden keine Haftung übernommen.