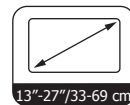




# GAME ROCKER

Originalbetriebsanleitung  
Original Instructions

## GAME-ROCKER MH-M-20



13"-27"/33-69 cm



10kg/22lbs

### HINWEIS!

Halten Sie unbedingt  
die Montageschritte der  
Anleitung ein!

### CAUTION!

Be sure to follow the  
installation steps  
of the instructions!



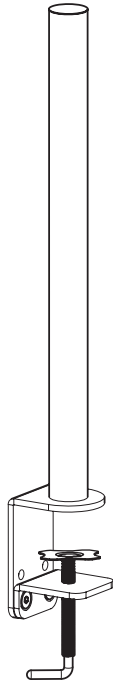
DUO Collection Import Vertriebsgesellschaft mbH  
Kaethe-Kruse-Strasse 5  
26160 Bad Zwischenahn  
Germany

[www.game-rocker.com](http://www.game-rocker.com)

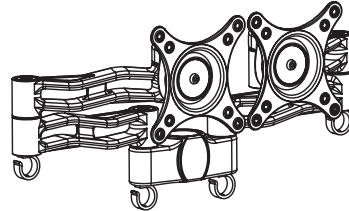


D

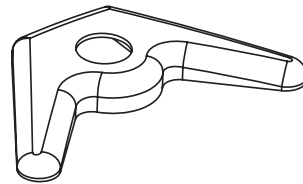
# Geräteteile



1



2



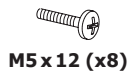
3

A



M4 x 12 (x8)

B



M5 x 12 (x8)

C



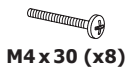
12 x 5,8 x 16 (x8)

D



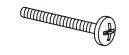
S=4mm (x1)

A



M4 x 30 (x8)

B

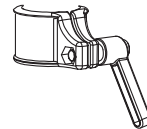


M5 x 30 (x8)

E



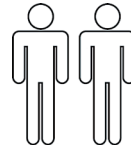
F



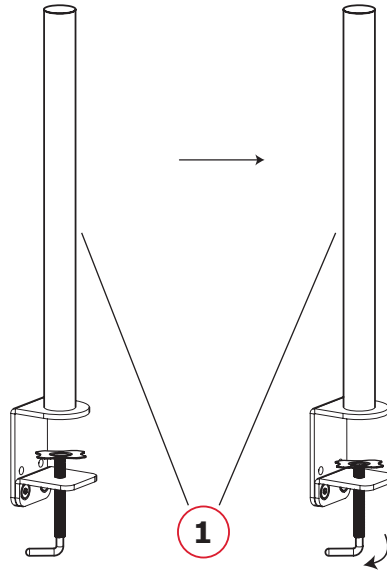


D

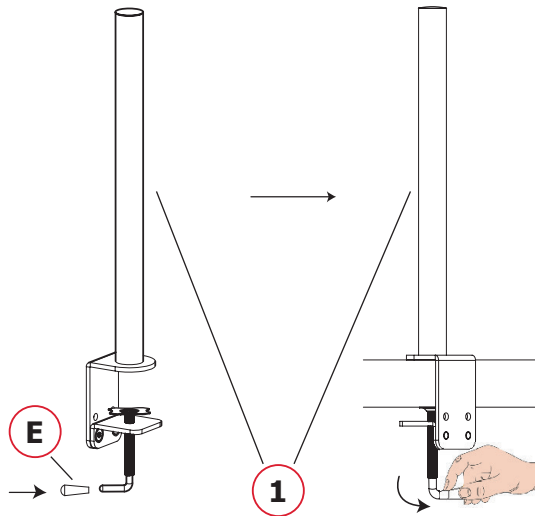
# Montage



1



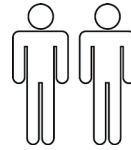
2



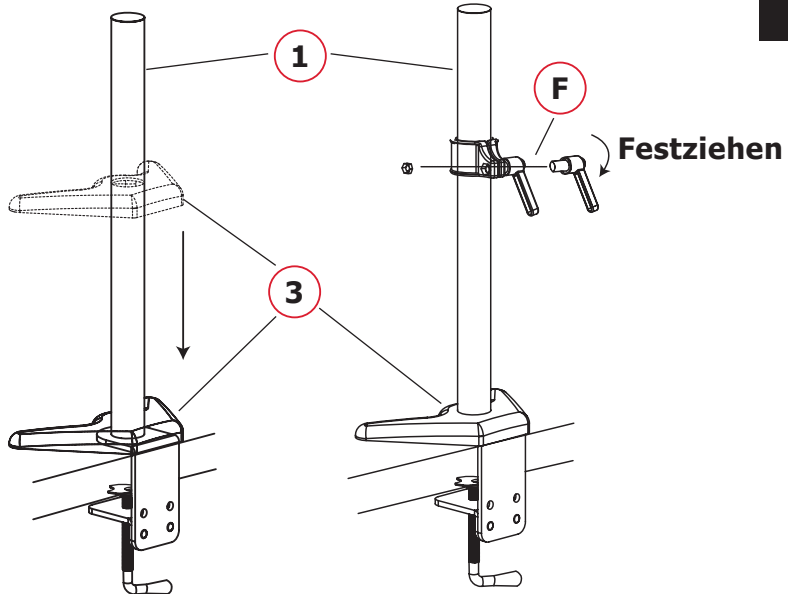


D

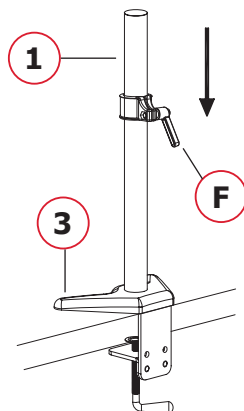
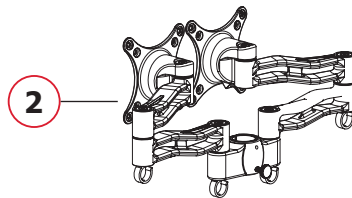
# Montage



3



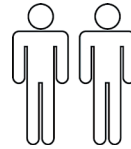
4



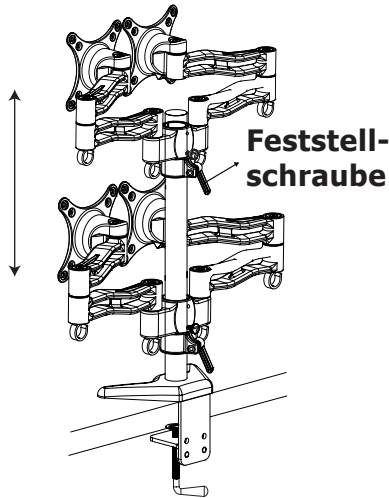


D

# Montage



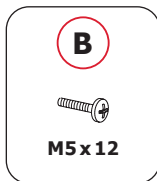
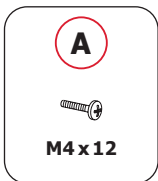
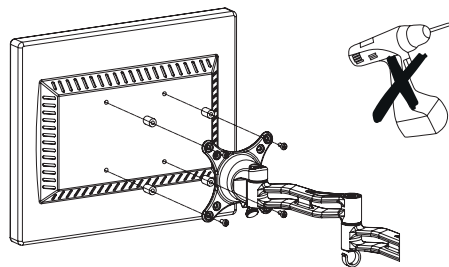
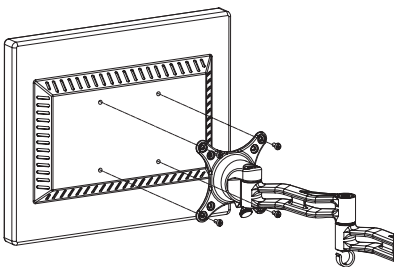
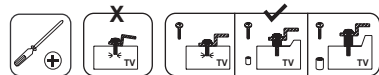
5



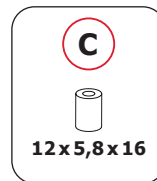
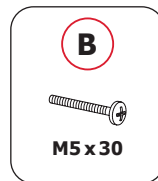
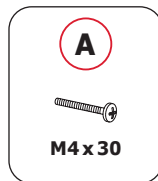
6



Um Sachschäden zu vermeiden, prüfen Sie bitte vorab, ob beiliegendes Befestigungsmaterial für Ihren Monitor geeignet ist.



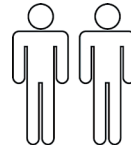
Oder



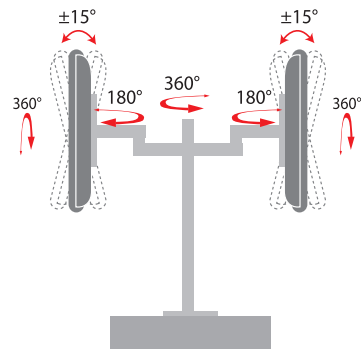
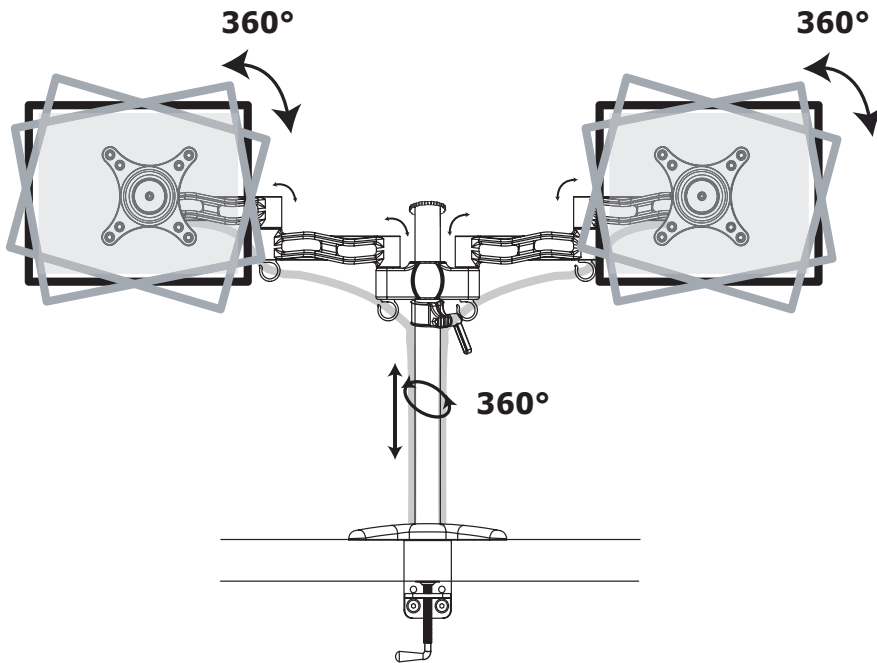


D

# Montage



7





## Allgemeines

### Anleitung lesen und aufbewahren



Diese Originalbetriebsanleitung gehört zu diesem Monitorhalter. Sie enthält wichtige Informationen zur Inbetriebnahme und Handhabung.

Lesen Sie die Originalbetriebsanleitung, insbesondere die Sicherheitshinweise, sorgfältig durch, bevor Sie den Monitorhalter einsetzen.

Die Nichtbeachtung dieser Originalbetriebsanleitung kann zu schweren Verletzungen oder Schäden an dem Monitorhalter führen. Die Originalbetriebsanleitung basiert auf den in der Europäischen Union gültigen Normen und Regeln. Beachten Sie im Ausland auch landesspezifische Richtlinien und Gesetze!

Bewahren Sie die Originalbetriebsanleitung für die weitere Nutzung auf. Wenn Sie den Monitorhalter an Dritte weitergeben, geben Sie unbedingt diese Originalbetriebsanleitung mit.

### Sicherheitshinweise

Die Tischkonstruktion muss mindestens ein Gewicht von bis zu 10 kg (22 lbs) tragen können, ansonsten muss die Tischplatte verstärkt und verankert werden. Die Montage muss ordnungsgemäß durch einen qualifizierten Servicetechniker gemäß Montageanleitung durchgeführt werden. Die Nichtbeachtung kann zu schweren Personenschäden führen.

Während der Montage dieses Produkts müssen die Sicherheitsmaßnahmen jederzeit eingehalten werden. Für die Montage müssen geeignete Sicherheitsvorrichtungen und Werkzeuge verwendet werden, um Personenschäden zu vermeiden.



## **Sicherheit**

### **Bestimmungsgemäßer Gebrauch**

Der Monitorhalter ist ausschließlich für den Privatgebrauch bestimmt und nicht für den gewerblichen Bereich geeignet. Der Monitorhalter ist kein Kinderspielzeug.

Verwenden Sie den Monitorhalter nur wie in dieser Originalbetriebsanleitung beschrieben. Jede andere Verwendung gilt als nicht bestimmungsgemäß und kann zu Sachschäden oder sogar zu Personenschäden führen.

Bitte beachten Sie, dass die Standsicherheit des Schreibtisches durch die Montage eines Monitorhalters stark beeinflusst wird. Prüfen Sie hierfür, ob das Eigengewicht Ihres Tisches genügt und die Montagemöglichkeit ausreichend ist, um einen sicheren und einwandfreien Betrieb zu gewährleisten. Ggf. muss der Tisch separat verankert werden.

Eine sichere Konstruktion muss das Gewicht bzw. die Last des Bildschirms tragen. Bei der Montage an einer Wand mit Holzpfosten muss die Mitte des Holzpfostens vor der Montage ermittelt werden.

Nicht in der Nähe von Heizungen, Kaminen, direkter Sonneneinstrahlung, Klimaanlage oder anderen Quellen direkter Wärme montieren. Bei Nichtbeachtung kann es zu Beschädigungen des Bildschirms bzw. einer erhöhten Brandgefahr kommen.

Die Montage sollte von mindestens zwei qualifizierte Personen durchgeführt werden. Durch Fallenlassen oder falsche Handhabung des Bildschirms kann es zu Verletzungen oder Beschädigungen kommen.

Empfohlene Montageoberflächen: Holzpfosten und massiver, ebener Beton. Soll die Halterung auf einer anderen Oberfläche als Holzpfosten montiert werden, müssen geeignete Beschläge verwendet werden (im Handel erhältlich).

Der Hersteller oder Händler übernimmt keine Haftung für Schäden, die durch nicht bestimmungsgemäßen oder falschen Gebrauch entstanden sind.





Der Artikel kann von Kindern ab 8 Jahren und Personen mit beeinträchtigten physischen, sensitiven oder mentalen Möglichkeiten genutzt werden, sofern sie beaufsichtigt werden bzw. eine Einführung zur Benutzung des Möbels bekommen haben und auf die Sicherheitsaspekte und Gefahren hingewiesen wurden. Reinigung und Wartung darf von Kindern ohne Beaufsichtigungen nicht durchgeführt werden. Kinder dürfen nicht mit dem Gerät spielen.

Anwendung: Wartungsarbeiten dürfen nur von Fachpersonal ausgeführt werden. Die Instandsetzung des Monitorhalters darf nur von einem autorisierten Fachbetrieb vorgenommen werden. Zur Instandsetzung dürfen nur Teile verwendet werden, die den ursprünglichen Gerätedaten entsprechen. Verwenden Sie den Monitorhalter nur in Innenräumen.

## Zeichenerklärung

Die folgenden Symbole und Signalwörter werden in dieser Originalbetriebsanleitung, auf dem Monitorhalter oder auf der Verpackung verwendet.



**WARNUNG!** Dieses Signalwort bezeichnet eine Gefährdung mit einem mittleren Risikograd, die, wenn sie nicht vermieden wird, den Tod oder eine schwere Verletzung zur Folge haben kann.



**VORSICHT!** Dieses Signalwort bezeichnet eine Gefährdung mit einem niedrigen Risikograd, die, wenn sie nicht vermieden wird, eine geringfügige oder mäßige Verletzung zur Folge haben kann.



**HINWEIS!** Dieses Signalwort warnt vor möglichen Sachschäden oder gibt Ihnen nützliche Zusatzinformationen zum Zusammenbau oder zum Betrieb.



## Sicherheitshinweise



### **VORSICHT!** **Verletzungsgefahr!**

Ein unsachgemäßer Umgang mit dem Monitorhalter kann zu Verletzungen führen.

- Lassen Sie Kinder nicht mit der Verpackung spielen. Sie können an der Folie ersticken oder sich an der Verpackung verletzen.
- Der Monitorhalter ist kein Kinderspielzeug. Kinder können sich verletzen, wenn sie mit dem Monitorhalter spielen.
- Montieren Sie den Monitorhalter außerhalb der Reichweite von Kindern.



### **HINWEIS!** **Gefahr von Sachschäden!**

Unsachgemäßer Umgang mit dem Monitorhalter kann zu Beschädigungen des Artikels führen.

- Belasten Sie den Monitorhalter nicht mit mehr als max. 10 kg.
- Setzen Sie den Artikel keiner Witterung aus.

## Lieferumfang prüfen



### **HINWEIS!** **Beschädigungsgefahr!**

Wenn Sie die Verpackung unvorsichtig mit einem scharfen Messer oder anderen spitzen Gegenständen öffnen, kann der Monitorhalter schnell beschädigt werden.

- Gehen Sie daher beim Öffnen sehr vorsichtig vor.



1. Nehmen Sie den Monitorhalter aus der Verpackung.
2. Kontrollieren Sie, ob die Teile Schäden aufweisen.  
Ist dies der Fall, benutzen Sie den Monitorhalter nicht.  
Wenden Sie sich an Ihren Händler.
3. Prüfen Sie, ob die Lieferung vollständig ist.

## Monitorhalter zusammenbauen



### **WARNUNG!** **Verletzungsgefahr!**

Ein unsachgemäßer Umgang mit dem Monitorhalter kann zu Verletzungen führen.

- Um Quetschungen zu vermeiden, achten Sie auf einen umsichtigen Transport.
- Nach einer Woche prüfen, ob alle Schrauben fest angezogen sind.

## Reinigung



### **HINWEIS!** **Gefahr von Sachschäden!**

Unsachgemäßer Umgang mit Reinigungsutensilien kann zu Beschädigungen führen.

- Verwenden Sie keine Lösungsmittel oder andere aggressive oder scheuernde Reinigungsmittel. Sie könnten die Oberfläche beschädigen.
- Verwenden Sie zum Reinigen keine kratzenden Schwämme, Bürsten oder Ähnliches.
- Nutzen Sie keine scharfen Reinigungsgegenstände wie Messer oder harte Spachtel.

Entfernen Sie Verunreinigungen mit einem weichen, leicht angefeuchteten Tuch und gegebenenfalls mit ein wenig mildem Spülmittel.



## Entsorgung

### Verpackung entsorgen



Entsorgen Sie die Verpackung sortenrein.

### Monitorhalter entsorgen

Entsorgen Sie den Monitorhalter gemäß der in Ihrem Land geltenden Vorschriften zur Entsorgung.

## Hersteller

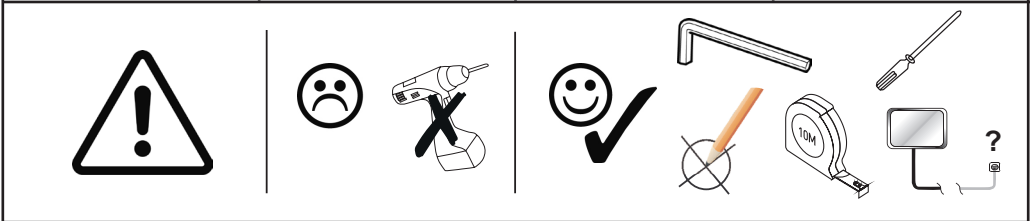
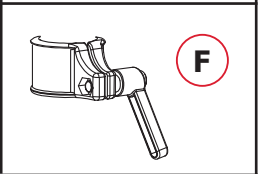
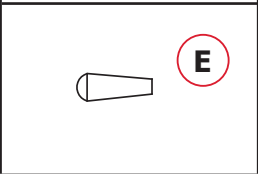
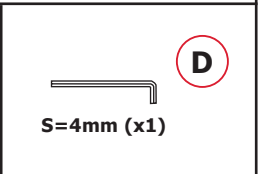
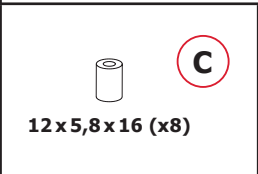
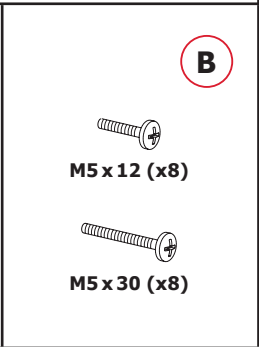
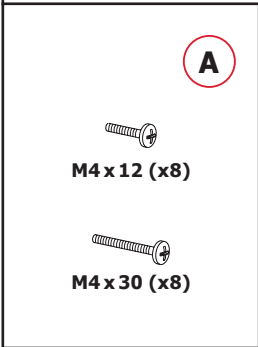
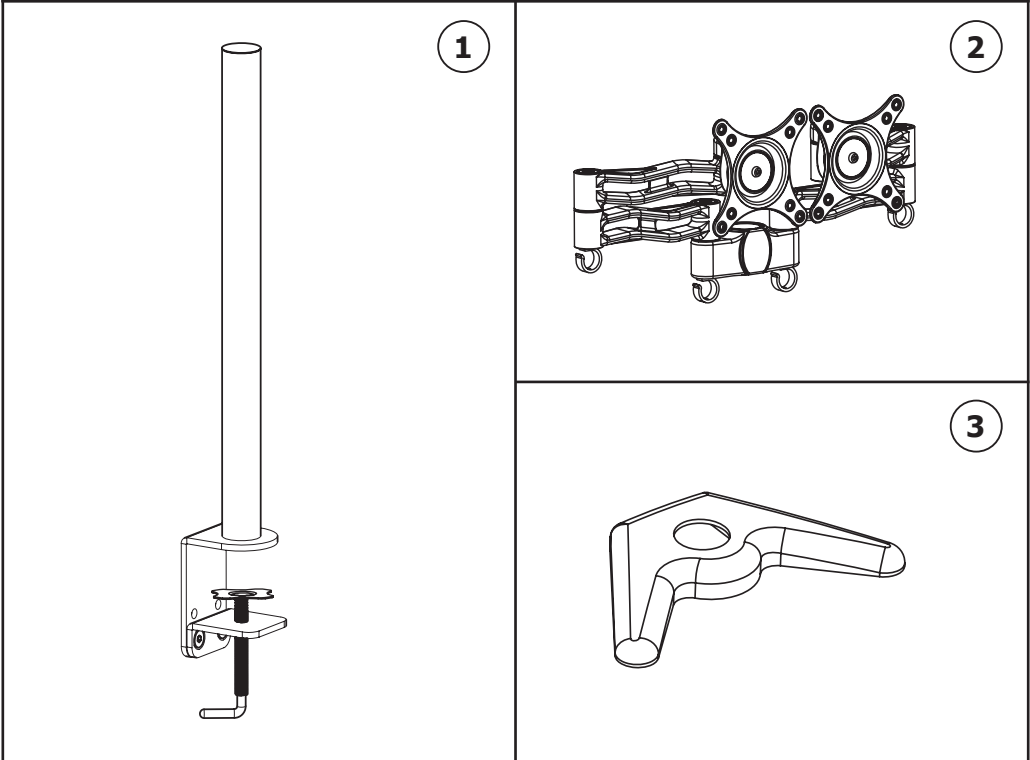
DUO Collection  
Import Vertriebsgesellschaft mbH  
Kaethe-Kruse-Straße 5  
26160 Bad Zwischenahn





GB

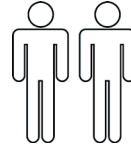
# Parts



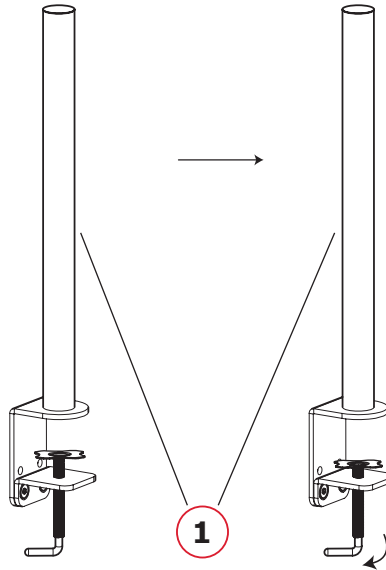


GB

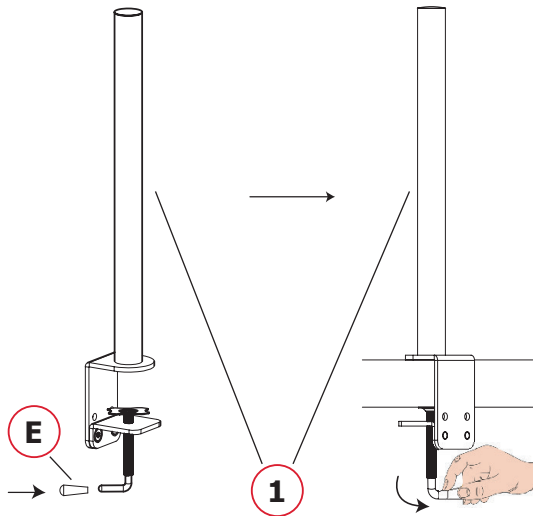
# Assembly



1



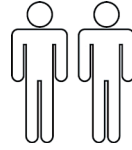
2



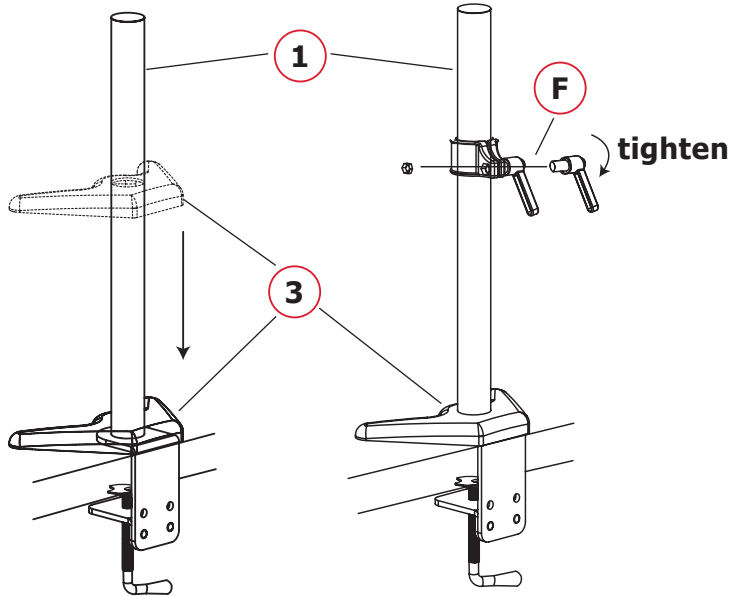


GB

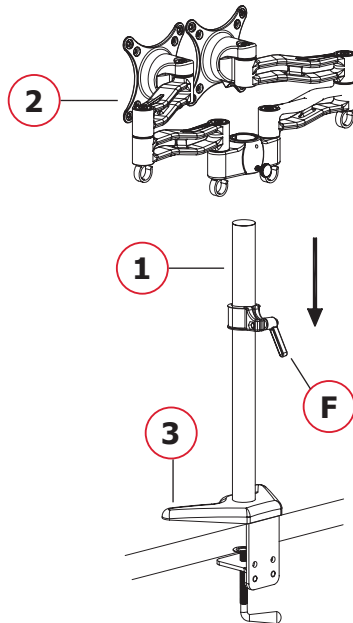
# Assembly



3

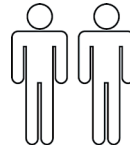


4



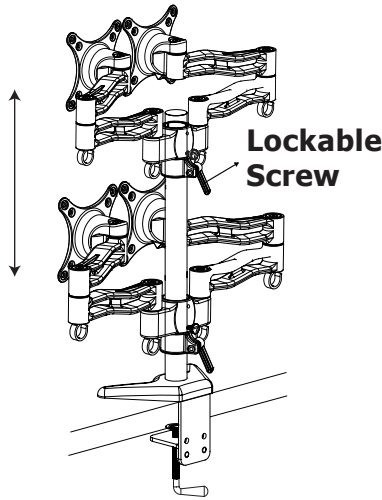


GB



# Assembly

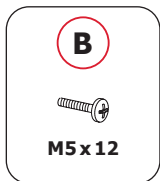
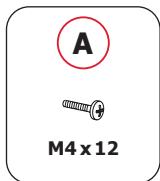
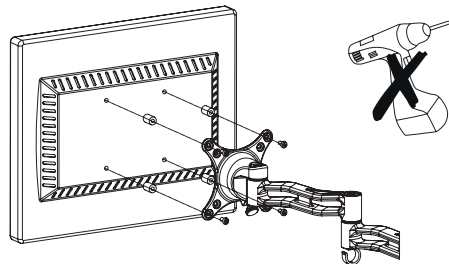
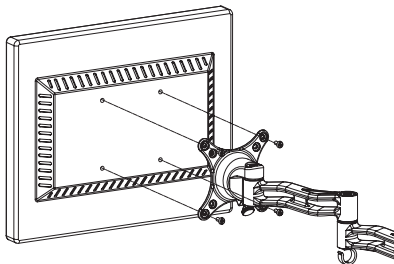
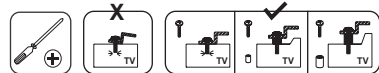
5



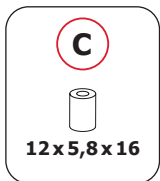
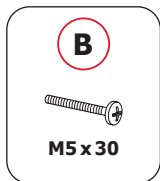
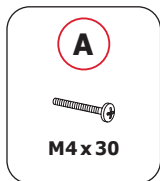
6



To avoid damage to property, please check in advance whether the enclosed mounting material is suitable for your monitor.



OR

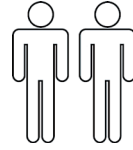




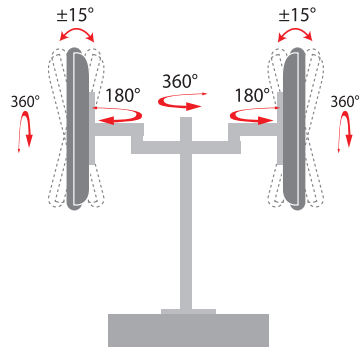
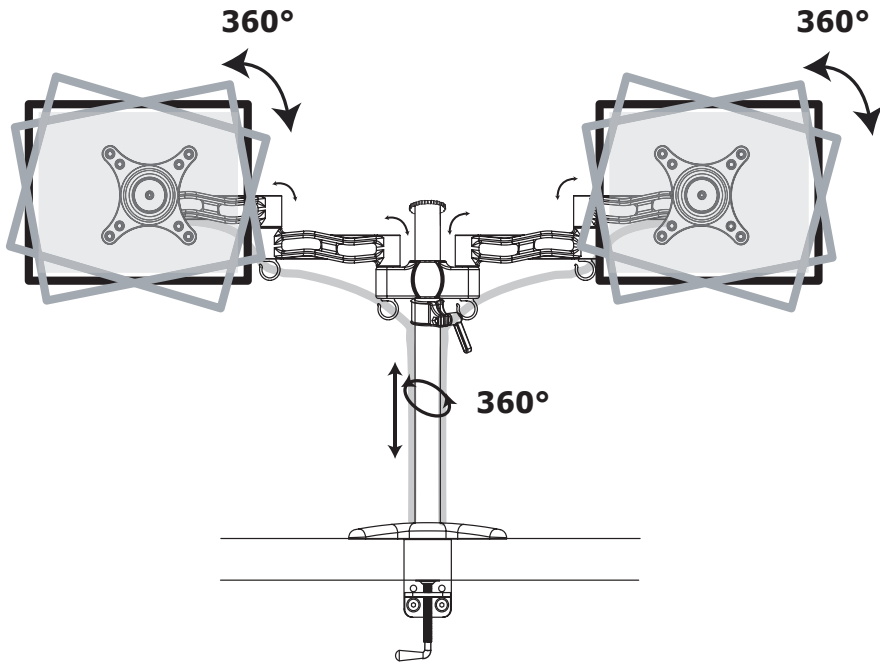


GB

# Assembly



7





## General

### Please read and keep these instructions for future reference



These original instructions belong to this monitor bracket. They contain important information about initial set up and handling.

Please read through these original instructions carefully, particularly the safety instructions before using the monitor bracket. Failure to follow these original instructions could lead to serious injury, or damage to the monitor bracket.

The original instructions are based on standards and regulations applicable in the European Union. Please observe other country specific regulations and laws in other countries!

Please keep these original instructions for future reference, If you pass the monitor bracket on to any third party, please be sure to give them these original instructions.

### Warning Statements

Desktop structure must be capable of supporting at least a maximum weight 10 kg (22lbs). If not, the desktop must be reinforced or anchored. Proper installation procedure by a qualified service technician, as outlined in the installation instructions, must be adhered to. Failure to do so could result in serious personal injury.

Safety measures must be practiced at all times during the installation of this product. Use proper safety gear and tools for the installation procedure to prevent personal injury.



## **Safety**

### **Designated use**

It is intended solely for private use and is not intended for the commercial sector. The monitor bracket is not a toy.

Please only use the monitor bracket as described in these original instructions, Any other use does not count as a designated use, and may lead to material damage or even physical injury.

Please note that the stability of the desk can be greatly affected by the installation of a monitor bracket. For this purpose, please check whether the weight of your desk is sufficient and that the mounting options are adequate to ensure safe and proper operation. If necessary, the desk should be anchored separately.

A secure structure must support the weight or load of the display, When mounting to a wall that contains wooden studs, dead center of the wooden stud must be confirmed prior to installation.

Do not install near heater, fireplace, direct sunlight, air conditioning or any other source of direct heat energy. Failure to do so may result in damage to the display and could increase the risk of fire.

At least two qualified people should perform the installation procedure. Injury and/or damage can result from dropping or mishandling the display.

Recommended mounting surfaces: wooden studs and solid-flat concrete. If the mount is to be installed on any surface other than wooden studs, use suitable hardware (which is commercially available).

The manufacturer or retailer does bear any liability for damages arising from non-designated or improper use.

This appliance can be used by children aged from 8 years and above and persons with reduced physical, sensory or mental capabilities or lack of experience and knowledge if they have been given supervision or instruction concerning use of the appliance in a safe way and understand the hazards involved.



Cleaning and user maintenance shall not be made by children without supervision. Children should not play with the device.

Use: Maintenance work should only be carried out by trained specialists. Any repairs to the monitor bracket must only be carried out by an authorised specialist. Only parts which correspond to the original equipment data should be used for repairs. Only use the monitor bracket indoors.

### Explanation of drawings

The following symbols and signal words are used in these original instructions, on the monitor bracket or on the packaging.



**WARNING!** This signal word indicates a danger with a medium level of risk, which could result in death or serious injury if it is not avoided.



**CAUTION!** This signal word indicates a danger with a low level of risk, which could result in a minor or moderate injury if it is not avoided.



**NOTE!** This signal word gives a warning of possible material damage or gives additional information about assembly or operation.



## Safety instructions



### **CAUTION!** **Risk of injury!**

Improper use of the monitor bracket can result in serious injury.

- Do not allow children to play with the packaging. They could choke on the plastic or injure themselves on the packaging.
- The monitor bracket is not a toy. Children could injure themselves playing with the monitor bracket.
- Assemble the monitor bracket away from the reach of children.



### **NOTE!** **Risk of damage!**

Improper use of the monitor bracket may cause damage to it.

- Do not overload the monitor bracket beyond 22lbs.
- Do not expose the item to weather.

## Check content of delivery



### **NOTE!** **Damage risk!**

If you open the packing without due care with a sharp knife or other pointed tool. Then the monitor bracket could easily be damaged.

- Therefore please take great care when opening.

1. Remove the monitor bracket from the packaging.
2. Check for any visible signs of damage. If there are any, please do not use the monitor bracket. Contact your retailer.
3. Check that the contents of the delivery are complete.



## Assembling the monitor bracket



### **WARNING!** **Risk of injury!**

Improper use of the monitor bracket can result in serious injury.

- Careful transport is necessary to avoid injuries and damage.
- After one week please check that all screws are still tight.

## Cleaning



### **NOTE!** **Risk of damage!**

Improper use of cleaning utensils may result in damage.

- Do not use any solvents or other aggressive or abrasive cleaning materials. These could damage the surface.
- Do not use any abrasive sponges, brushes or similar for cleaning.
- Do not use any sharp cleaning implements such as knives or hard scrapers for cleaning.

Remove any dirt with a soft, lightly moistened cloth and if required a little mild detergent.



## Disposal

### Disposal of packaging



Dispose of packaging appropriately. Put the cardboard and cartons into paper recycling, plastic sheet into other recycling.

### Disposal of the monitor bracket

Dispose of the monitor bracket in accordance with the relevant regulations for disposal in your country.

## Manufacture

DUO Collection  
Import Vertriebsgesellschaft mbH  
Kaethe-Kruse-Strasse 5,  
26160 Bad Zwischenahn





DUO COLLECTION  
Import Vertriebsgesellschaft mbH  
Käthe-Kruse-Straße 5  
D-26160 Bad Zwischenahn  
[www.duo-collection.com](http://www.duo-collection.com)

