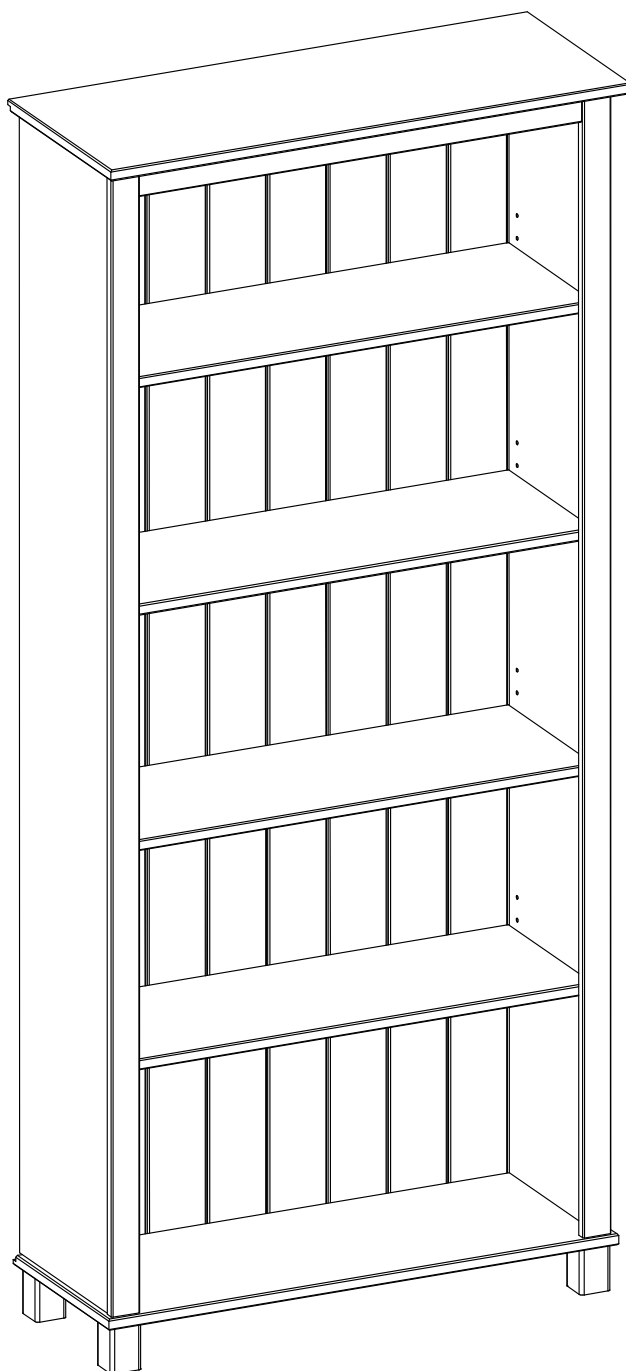


# 384346



**(D)** Montageanleitung

**(FR)** Notice de montage

**(NL)** Handleiding voor de montage

**(CZ)** Montážní návod

**(HU)** Szerelési útmutató

**(TR)** Montaj talimatı

**(GB)** Assembly Instructions

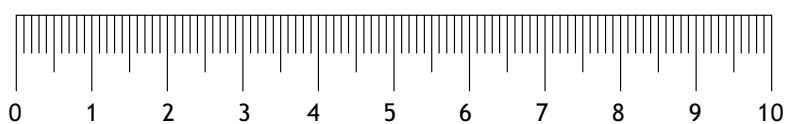
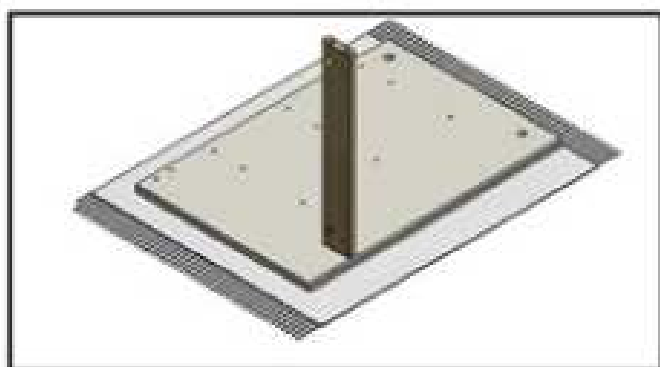
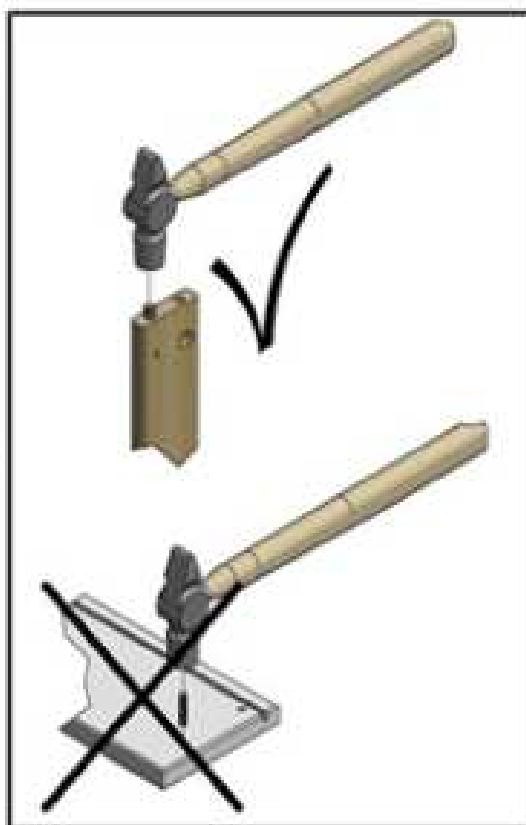
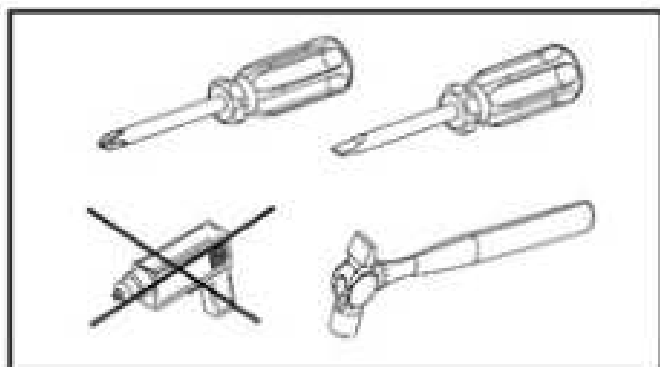
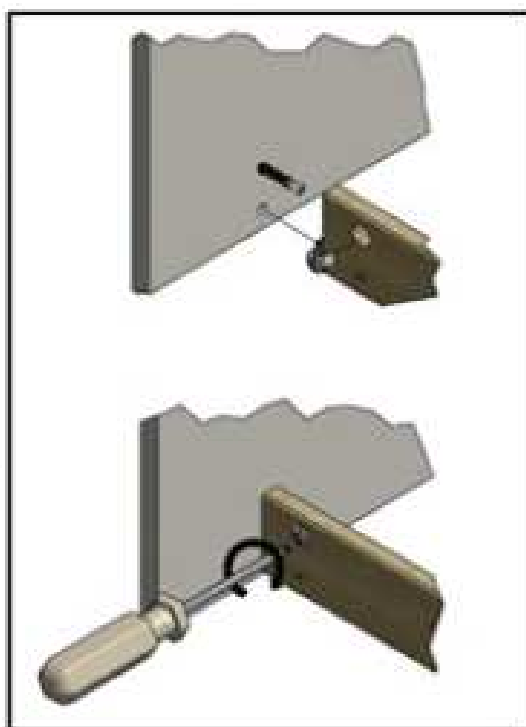
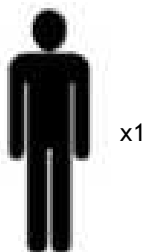
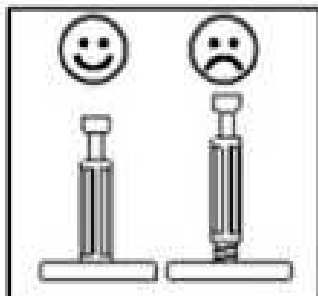
**(IT)** Istruzioni di montaggio

**(PL)** Instrukcja montażu

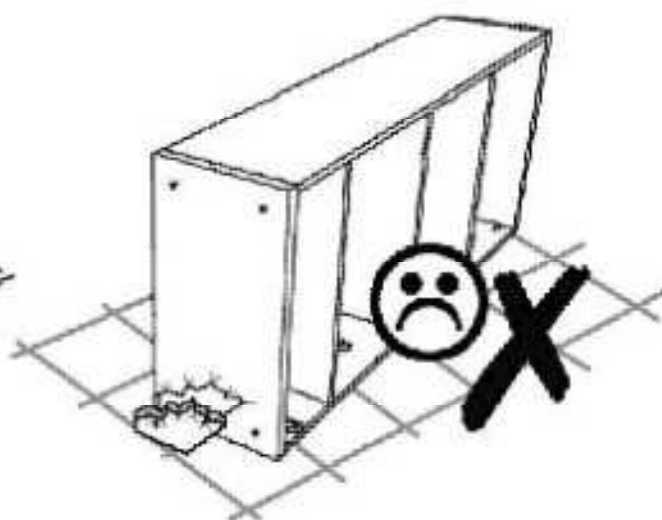
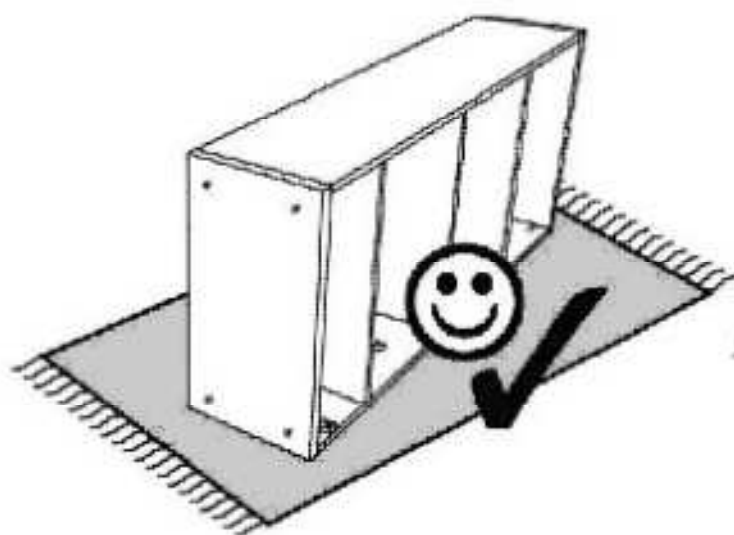
**(SK)** Návod na montáž

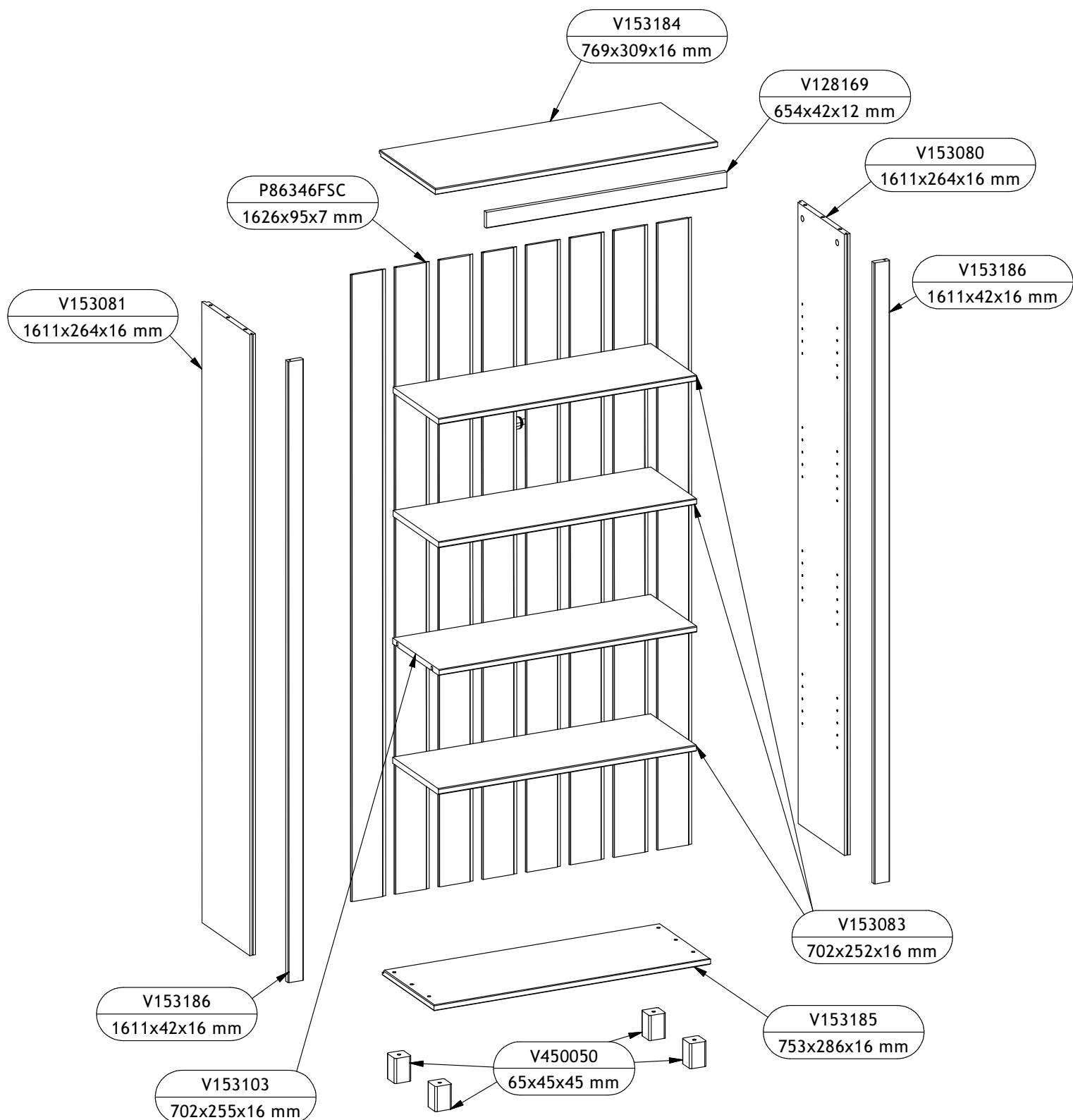
**(RO)** Instrucțiuni de montaj

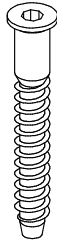
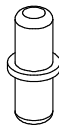

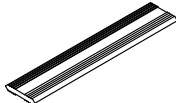
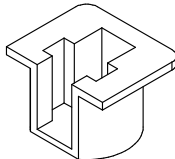
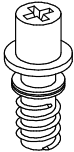
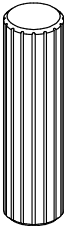
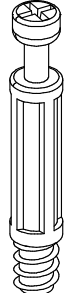
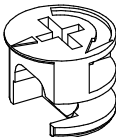
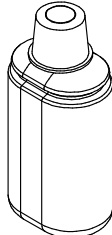

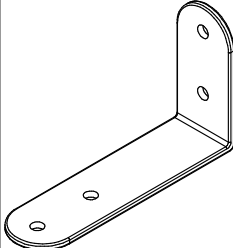


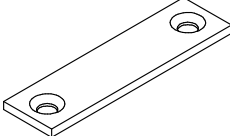
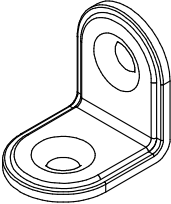

**(RU)** ИНСТРУКЦИЯ ПО МОНТАЖУ



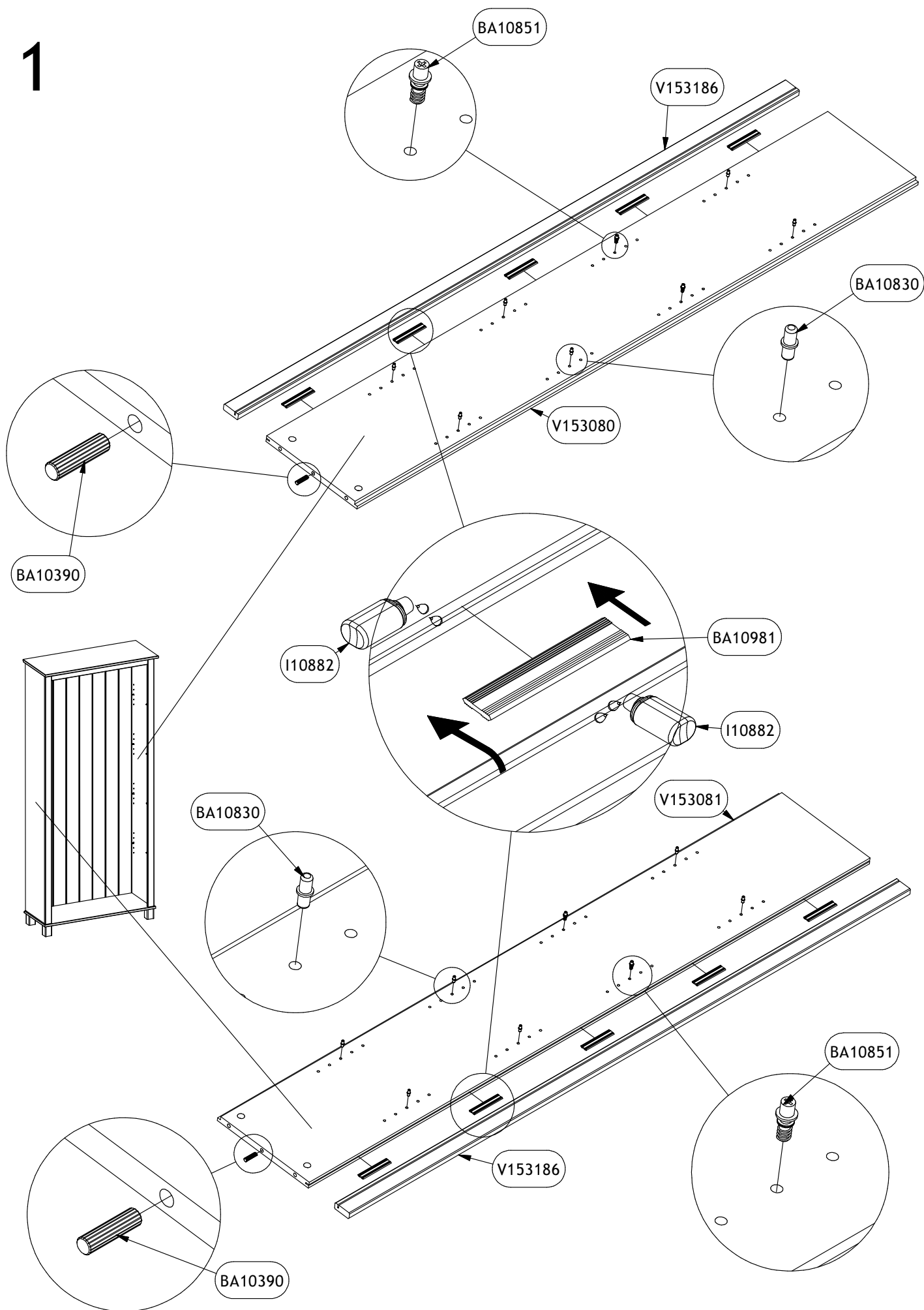
<b>Service • Assistenza • Dienstverlening • Servis</b> <b>Servis • Szerviz • Сервисная служба</b>	
Nome • Nom • Nomo • Naam • Név • Jméno • Néző • Név • Denominare • İsim • Название	
Nr. • No. • N° • Номер • Č • Sz	
Typ • Type • Tip • Típus • Tipo • Тип	
	
	



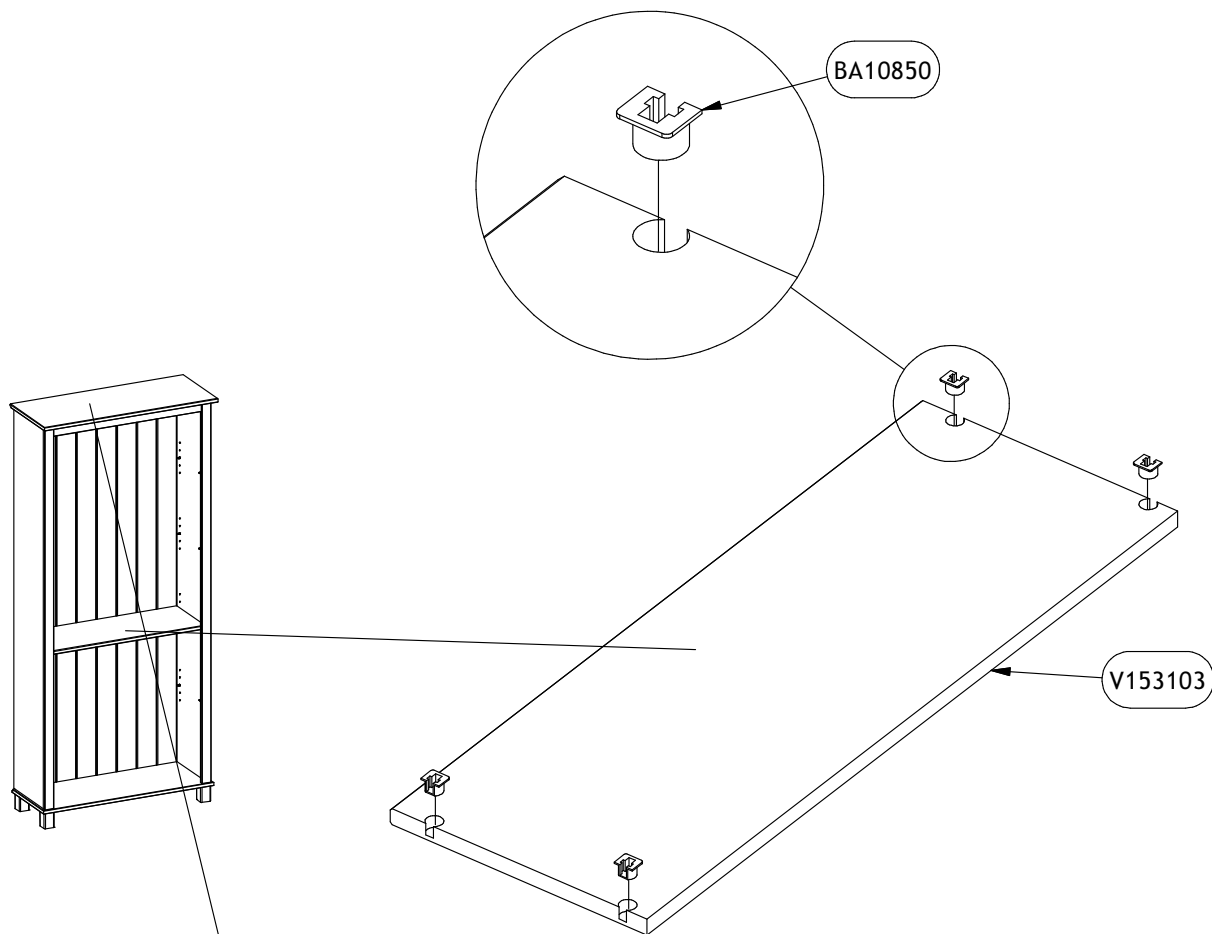


<p>BA10310 x6 Ø7x50 mm</p> 	<p>BA10830 x12 5/5 mm</p> 	<p>BA10025 x48 Ø1,2x20 mm</p> 	<p>BA10981 x10 3x16,5x80 mm</p> 	<p>BA10850 x4 Ø15x11 mm</p> 	<p>BA10851 x4 Ø5,8x19,6 mm</p> 
<p>BA10390 x6 Ø8x30 mm</p> 	<p>BA10602 x4 Ø5x34/8 mm</p> 	<p>BA10570 x4 Ø15x12 mm</p> 	<p>I10881 x1 15 g</p> 	<p>BA10680 x1 4 mm</p> 	<p>BA10798 x1 72x42x15 mm</p> 
<p>BA10155 x1 4,0x60 mm</p> 	<p>BA10138 x1 4,0x12 mm</p> 	<p>BA10793 x2 50,5x13,5x2 mm</p> 	<p>BA10847 x2 20x20x2</p> 	<p>BA10120 x8 Ø3,5x12 mm</p> 	

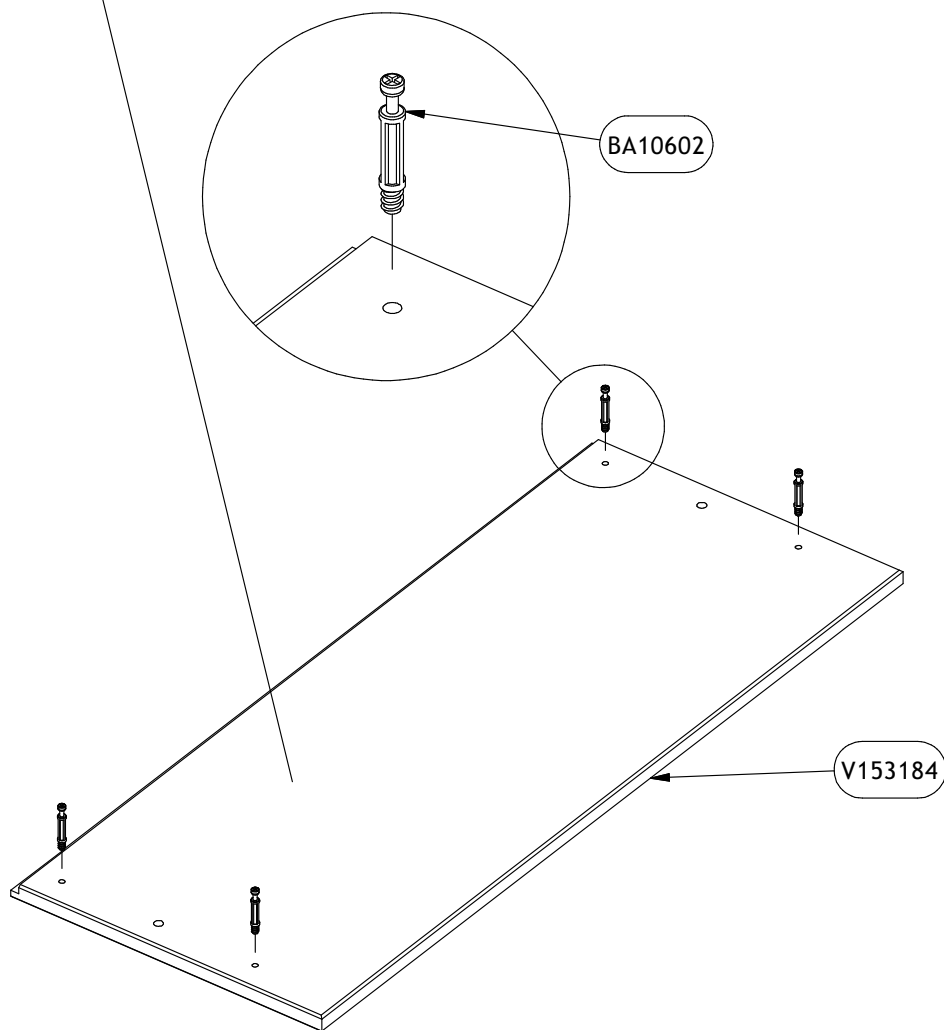
1



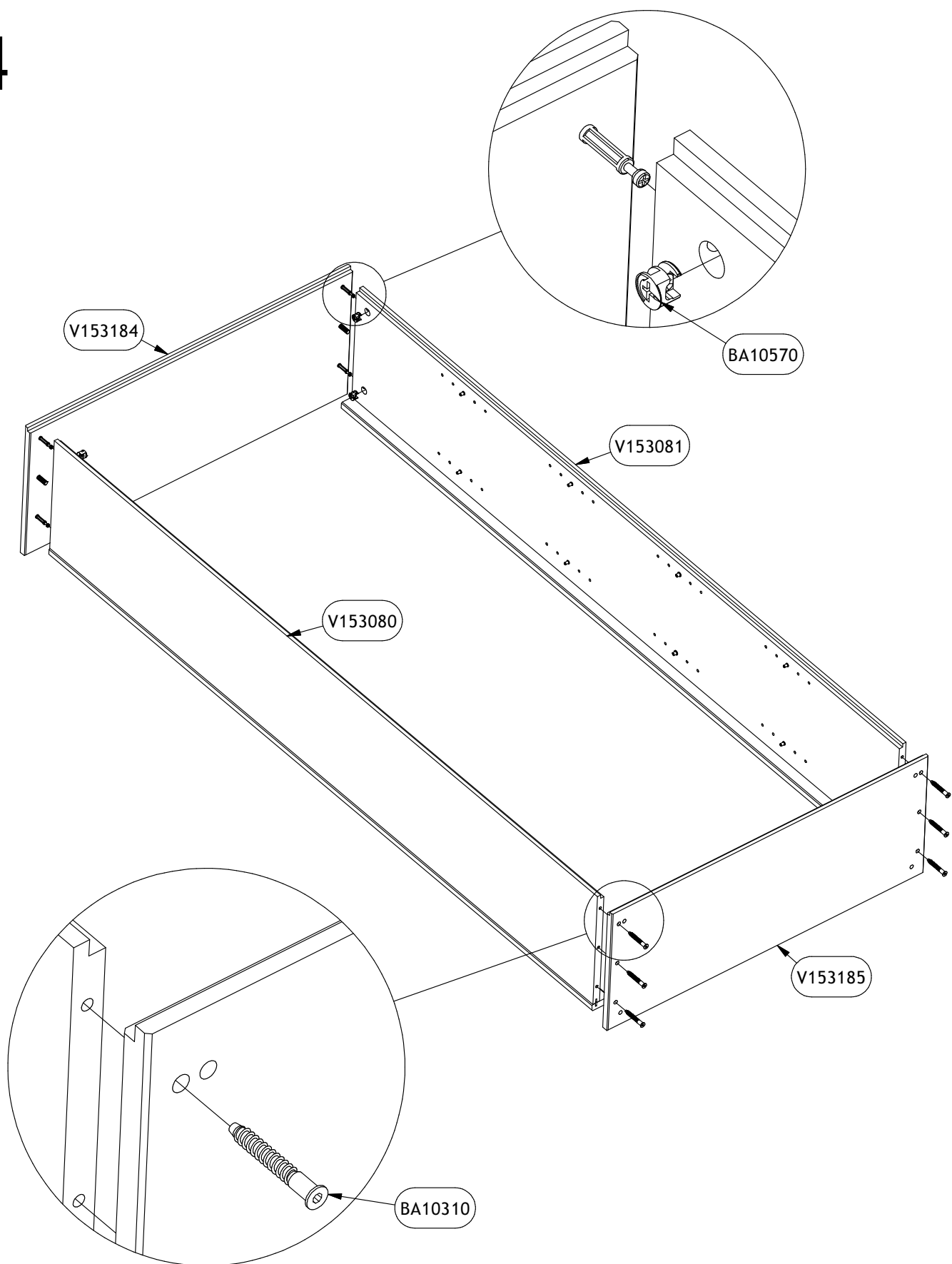
2



3

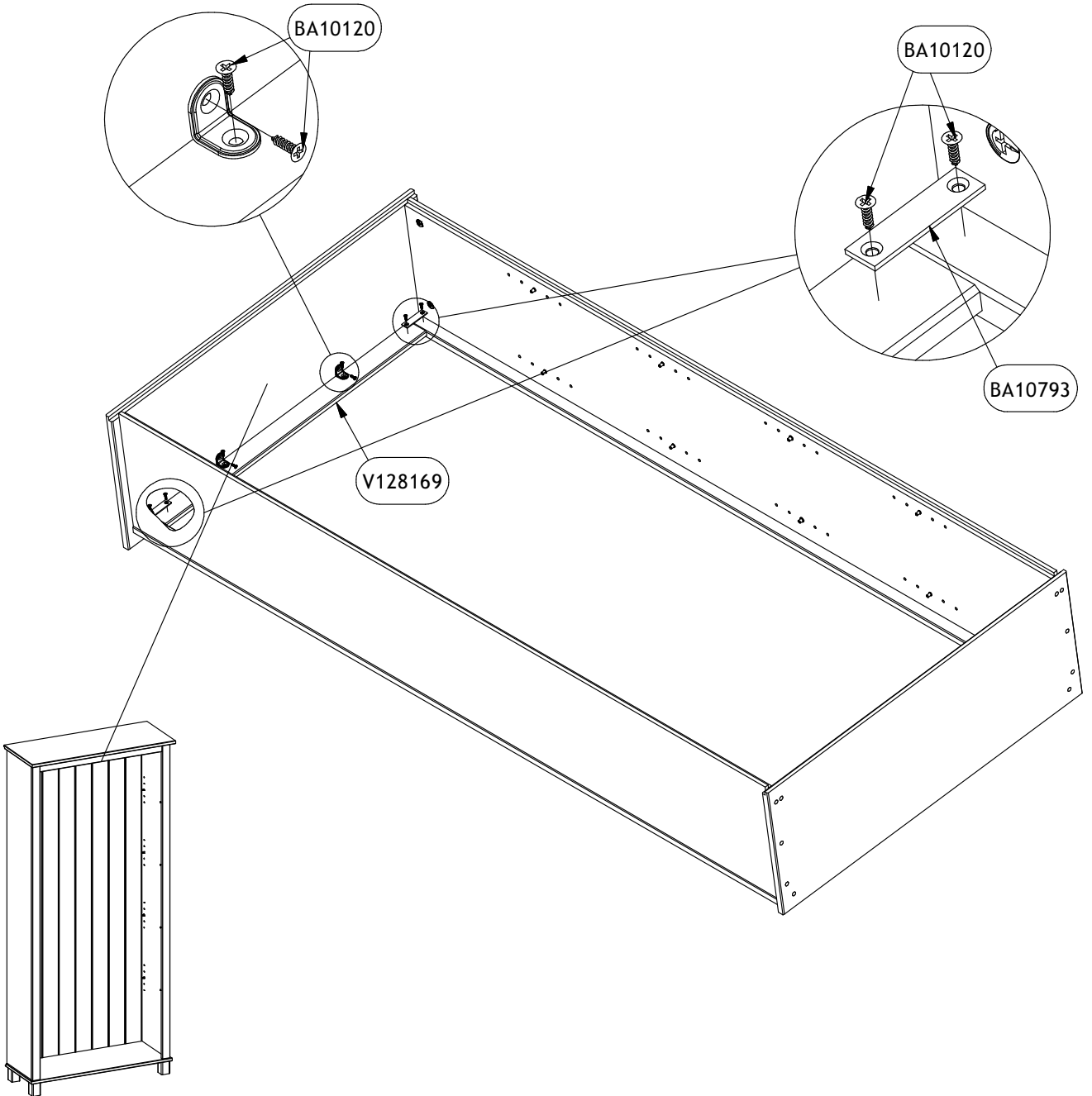


4

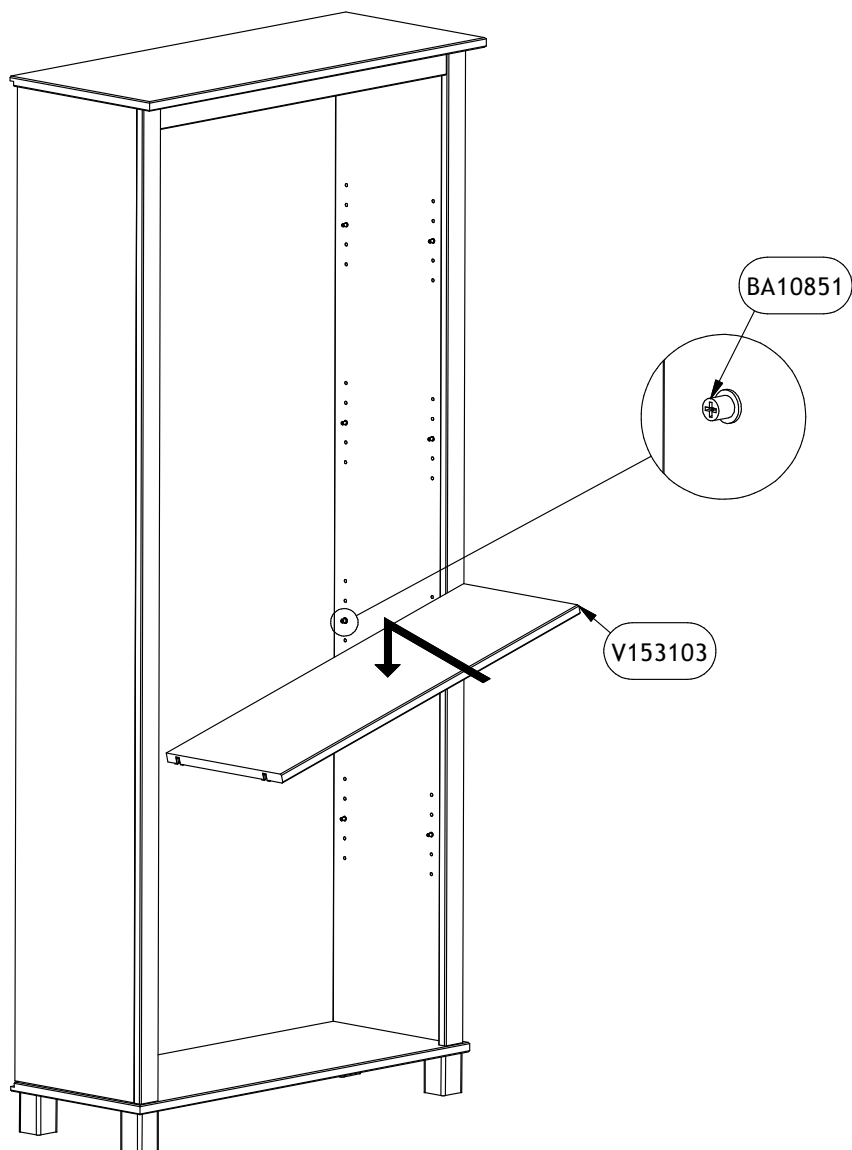




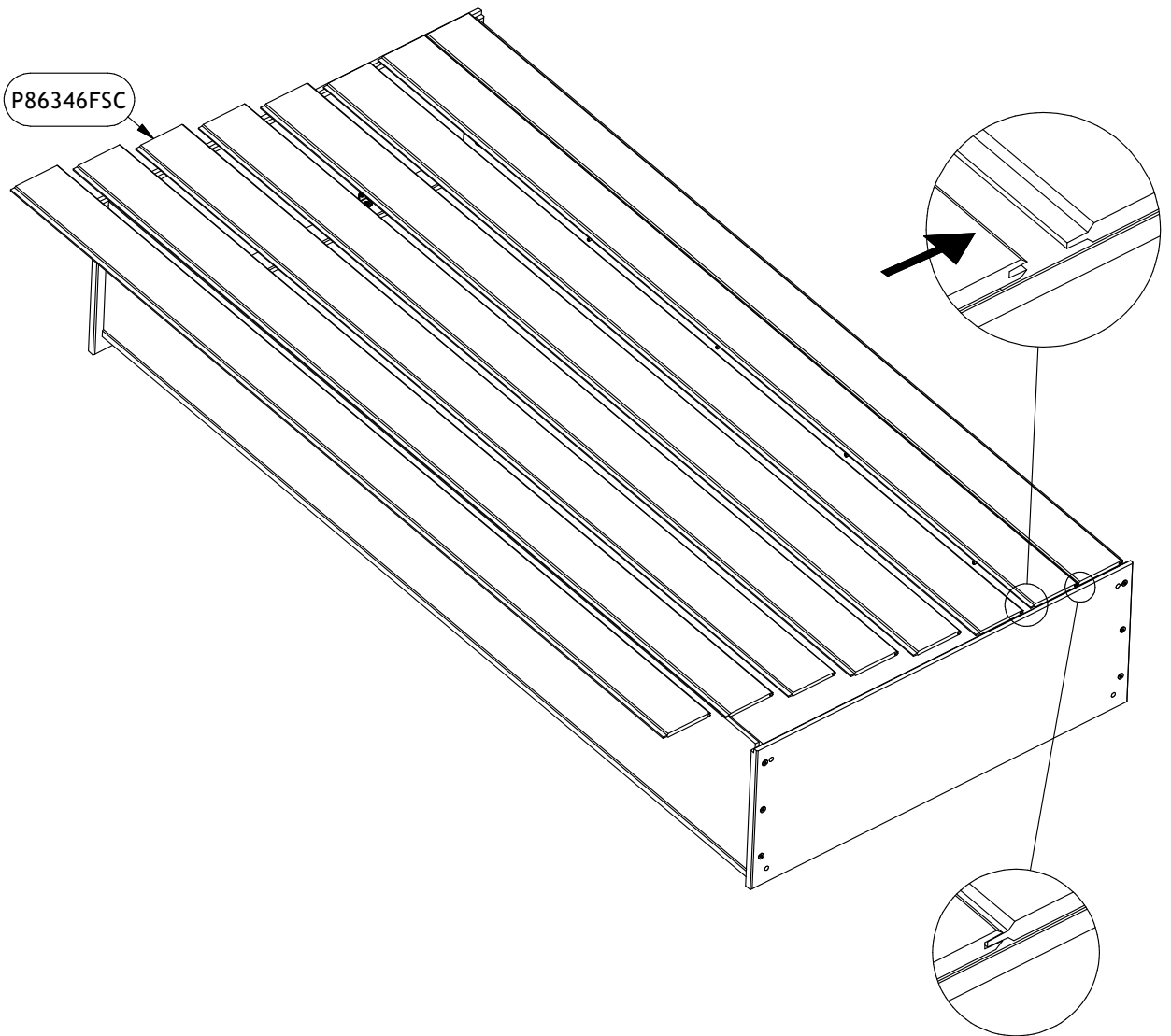
# 5



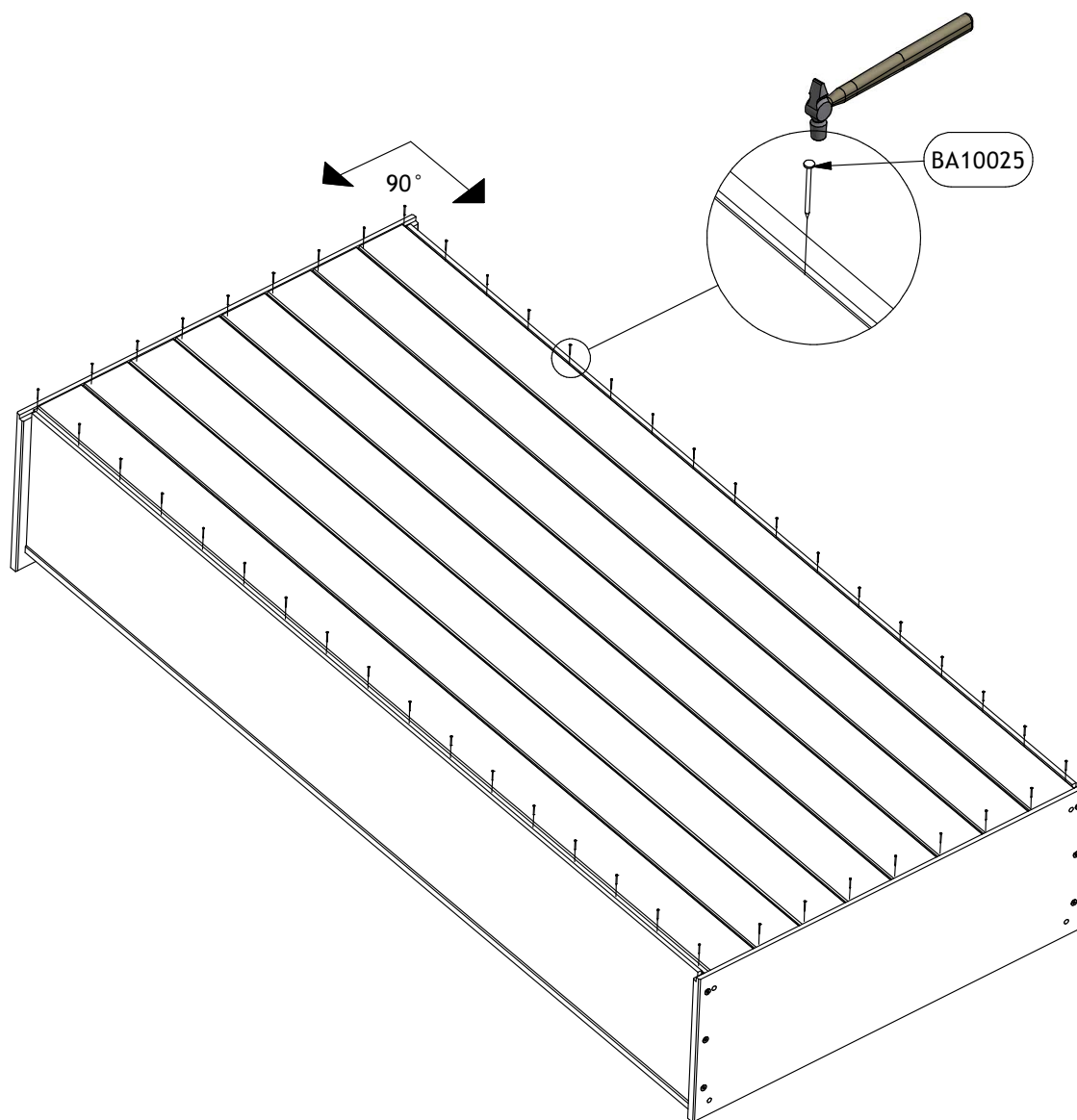
6



7

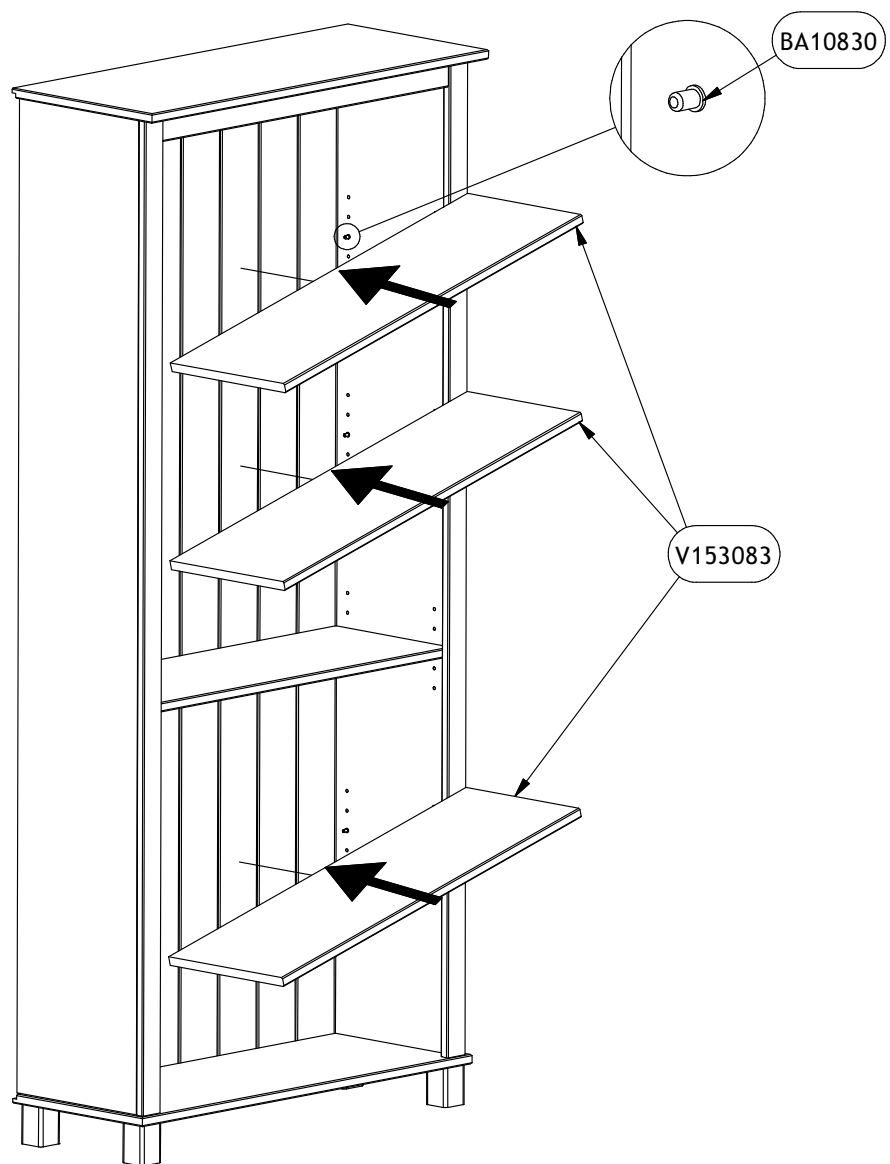


8

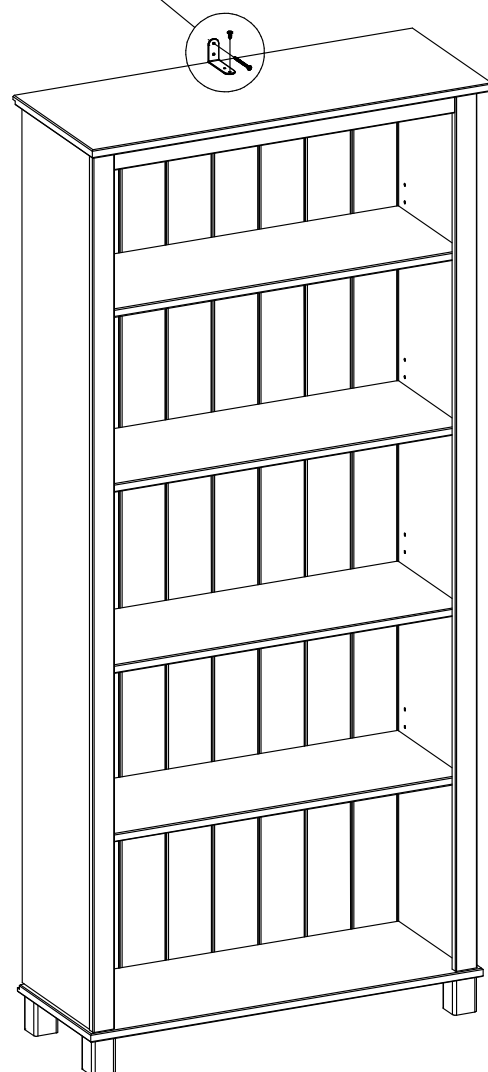
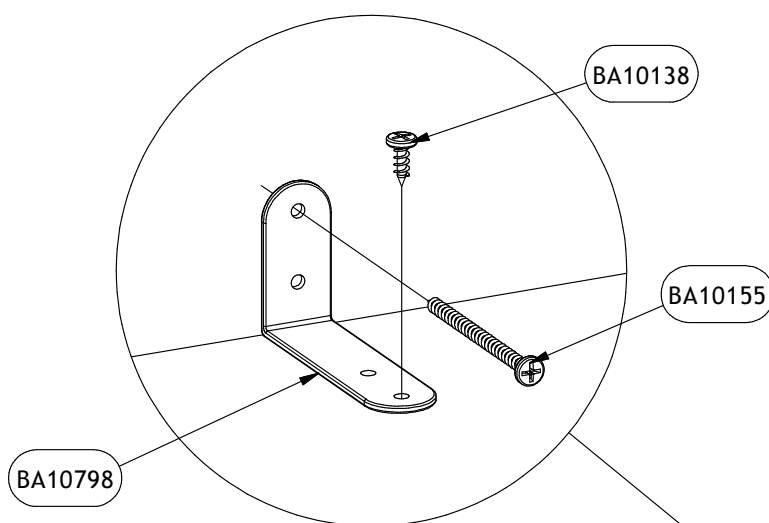




# 10



11



Achtung • Attention • Attenzione Opgelet • Uwaga • Pozor • Figyelem Atenție • Dikkat • Внимание	
<b>(D)</b>	Wandbefestigung dient als Kippschutz – unbedingt anbringen! Bei einigen Wandtypen kann ein Spezialdübel erforderlich sein!
<b>(GB)</b>	The wall fastening serves to prevent tipping – be absolutely sure to mount it! For certain wall types, a special wall plug may be necessary!
<b>(FR)</b>	La fixation murale sert de protection contre le basculement – à installer impérativement! Pour certains types de murs il faut des chevilles spéciales!
<b>(IT)</b>	Il fissaggio alla parete serve da protezione anti-ribaltamento – attaccarla assolutamente! Per alcune strutture di parete può essere necessario un tassello speciale!
<b>(NL)</b>	Bevestiging aan de muur dient als kantelbescherming – zeker en vast bevestigen! Bij enkele muurtypes is een speciale plug misschien vereist!
<b>(PL)</b>	Mocowanie do ściany jest jednocześnie zabezpieczeniem przed przewróceniem – koniecznie zamontować! Do niektórych rodzajów ścian koniecznie zastosować specjalne kołki mocujące.
<b>(CZ)</b>	Montáž na stěnu slouží jako ochrana proti převrnutí – bezpodmínečně umístěte! U některých typů stěn může být zapotřebí speciální hmoždinka!
<b>(SK)</b>	Upevnenie na stenu slúži ako ochrana proti prevráteniu – bezpodmínečne použite! Pre niektoré druhy stien môže byť potrebná špeciálna hmoždinka!
<b>(HU)</b>	A terméket a falhoz kell rögzíteni, különben az felborulhat! Egyes fal típusoknál speciális tiplőt kell használni!
<b>(RO)</b>	Sistemul de fixare la perete servește ca protecție la răsturnare – de montat obligatoriu! Pentru unele tipuri de pereți este posibil să fie necesar un diblu special!
<b>(TR)</b>	Duvardaki sabitleme, devrilmeye karşı bir emniyet tedbiridir ve mutlaka monte edilmelidir! Bazı duvar tiplerinde bunun için özel bir dübel gerekli olabilir!
<b>(RU)</b>	Обязательно установите крепление на стене во избежание опрокидывания! Для некоторых типов стен может потребоваться специальный дюбель!