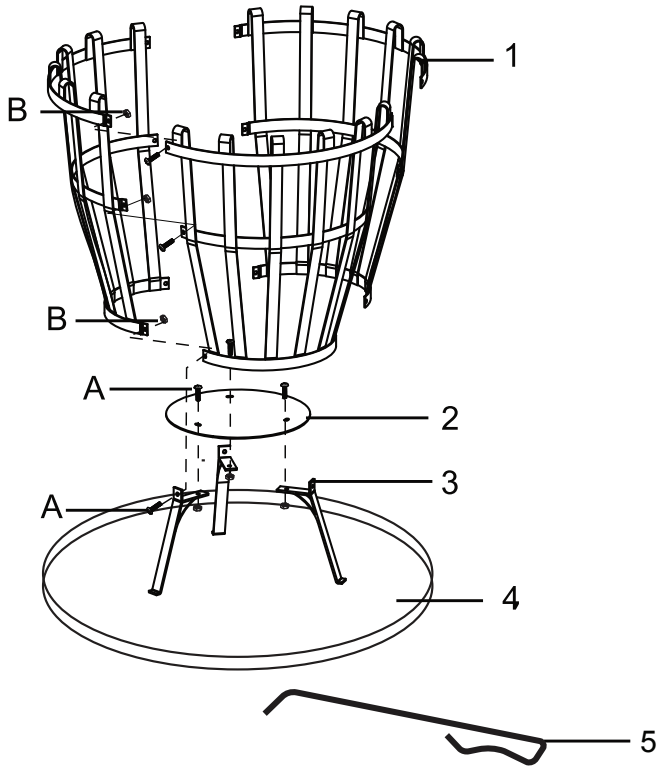




## Bedienungsanleitung

### FEUERKORB „WILLISTON“

Version 2014/  
Art. Nr. 1077



# Inhalt

<b>Bevor Sie das Gerät benutzen.....</b>	<b>4</b>
<b>Lieferumfang .....</b>	<b>4</b>
<b>Bestimmungsgemäßer Gebrauch.....</b>	<b>4</b>
<b>Zu Ihrer Sicherheit .....</b>	<b>5 - 7</b>
Signalsymbole .....	5
Allgemeine Sicherheitshinweise .....	5
Sicherheitshinweise.....	5 - 7
<b>Montage .....</b>	<b>7</b>
Auspacken.....	7
Feuerkorb zusammenbauen .....	7
<b>Feuerkorb aufstellen .....</b>	<b>7</b>
<b>Bedienung.....</b>	<b>7 - 8</b>
<b>Wartung und Reinigung .....</b>	<b>8 - 9</b>
<b>Entsorgung .....</b>	<b>9</b>
<b>Technische Daten .....</b>	<b>9</b>
<b>Service .....</b>	<b>10</b>
<b>Inverkehrbringer .....</b>	<b>10</b>

## Bevor Sie das Gerät benutzen

Prüfen Sie nach dem Auspacken sowie vor jedem Gebrauch, ob der Artikel Schäden aufweist.

Sollte dies der Fall sein, benutzen Sie den Artikel nicht, sondern benachrichtigen Sie bitte Ihren Händler.

Die Bedienungsanleitung basiert auf den in der Europäischen Union gültigen Normen und Regeln. Beachten Sie im Ausland auch landesspezifische Richtlinien und Gesetze!



Lesen Sie vor der Inbetriebnahme zuerst die Sicherheitshinweise und die Bedienungsanleitung aufmerksam durch. Nur so können Sie alle Funktionen sicher und zuverlässig nutzen.

Heben Sie die Bedienungsanleitung gut auf und übergeben Sie sie auch an einen möglichen Nachbesitzer.

## Lieferumfang

- 1 Feuerkorbseitenteil (3x)
- 2 Feuerkorbboden (1x)
- 3 Standfuß (3x)
- 4 Aschetablett (1x)
- 5 Schürhaken (1x)
- A Schraube (12x)
- B Mutter (12x)

Bitte prüfen Sie, ob die Lieferung vollständig und unbeschädigt ist. Sollte ein Teil fehlen oder defekt sein, wenden Sie sich bitte an Ihren Händler.

Reklamationen nach erfolgter oder angefangener Montage hinsichtlich Beschädigung oder fehlender Teile werden nicht anerkannt.

## Bestimmungsgemäßer Gebrauch

Das Gerät ist als Feuerkorb auf ebenen, tragfähigen und feuerfesten Untergründen (z. B. Betonpflaster u. ä.) bestimmt.

Es ist ausschließlich zur Verwendung im Freien geeignet und nur zur Verwendung im privaten Bereich bestimmt.

Verwenden Sie den Artikel nur, wie in dieser Bedienungsanleitung beschrieben. Jede andere Verwendung gilt als nicht bestimmungsgemäß und kann zu Sachschäden oder sogar zu Personenschäden führen.

Der Hersteller übernimmt keine Haftung für Schäden, die durch nicht bestimmungsgemäßen Gebrauch entstanden sind.

## Zu Ihrer Sicherheit Signalsymbole

### **Gefahr Hohes Risiko!**



Missachtung der Warnung kann zu Schäden für Leib und Leben führen.

### **Achtung Mittleres Risiko!**



Missachtung der Warnung kann Sachschäden verursachen.

### **Vorsicht Geringes Risiko!**



Sachverhalte, die beim Umgang mit dem Gerät beachtet werden sollten.

## **ALLGEMEINE SICHERHEITSHINWEISE - bei jedem Gebrauch zu beachten**

- **Nicht in geschlossenen Räumen nutzen!**
- **ACHTUNG! Zum Anzünden oder Wiederanzünden keinen Spiritus oder Benzin verwenden!**
- **Nur Anzündhilfen entsprechend EN 1860-3 verwenden!**
- **ACHTUNG! Dieses Gerät wird sehr heiß und darf während des Betriebes nicht bewegt werden!**
- **ACHTUNG! Kinder und Haustiere fernhalten!**

### **Sicherheitshinweise**

#### **Gefahr Brandgefahr!**



Das glühende Holz und Teile des Feuerkorbs werden während des Betriebs sehr heiß und können Brände entfachen.

#### **Allgemeine Sicherheitshinweise**

- Grundsätzlich einen Feuerlöscher und einen Erste-Hilfe-Kasten bereithalten und auf den Fall eines Unfalls oder Feuers vorbereitet sein.
  - Für einen sicheren Umgang mit diesem Gerät muss der Benutzer des Gerätes diese Gebrauchsanweisung vor der ersten Benutzung gelesen und verstanden haben.
  - Beachten Sie alle Sicherheitshinweise! Wenn Sie die Sicherheitshinweise missachten, gefährden Sie sich und andere.
  - Bewahren Sie alle Gebrauchsanweisungen und Sicherheitshinweise für die Zukunft auf.
- Kinder sind vom Gerät fernzuhalten. Bewahren Sie das Gerät sicher vor Kindern und unbefugten Personen auf.
  - Sämtliche Teile des Gerätes müssen richtig montiert sein, um einen einwandfreien Betrieb sicherzustellen.
  - Umbauten, eigenmächtige Veränderungen am Gerät sowie die Verwendung nicht zugelassener Teile sind untersagt.

#### **Bedienung/Arbeitsplatz**

- Immer die gültigen nationalen und internationalen Sicherheits-, Gesundheits- und Arbeitsvorschriften beachten.
- Das Gerät darf nur in Betrieb genommen werden, wenn beim Überprüfen keine Fehler gefunden werden. Ist ein Teil defekt, muss es unbedingt vor dem nächsten Gebrauch ersetzt werden.
- Die unmittelbare Umgebung muss frei von leichtentzündlichen oder explosiven Stoffen sein.
- Jugendliche unter 18 Jahren sowie Benutzer, die nicht ausreichend mit der Bedienung des Gerätes vertraut sind, dürfen das Gerät nicht benutzen.
- Personen, die aufgrund mangelnder physischer, psychischer oder sensorischer Eigenschaften nicht in der Lage sind, das Gerät sicher und umsichtig zu bedienen, dürfen das Gerät nicht benutzen.
- Immer mit Umsicht und nur in guter Verfassung arbeiten: Müdigkeit, Krankheit, Alkoholgenuss, Medikamenten- und Drogeneinfluss sind unverantwortlich, da Sie das Gerät nicht mehr sicher benutzen können.

## **Lagerung und Transport**

- Gerät immer trocken aufbewahren.
- Gerät an einem frostfreien Ort lagern.
- Gerät beim Transport vor Beschädigungen schützen.

## **Gerätespezifische Hinweise**

- Feuerkorb nur im Freien verwenden, nie in geschlossenen Räumen.
- Der Feuerkorb, darf im Innenbereich nur zur Dekoration aufgestellt werden. Der Betrieb im Innenbereich ist nicht erlaubt.
- Feuerkorb nie unter einem Vordach benutzen.
- Ein sicherer Betrieb des Feuerkorbs ist nur gewährleistet, wenn er auf einem festen, ebenen und ausreichend tragfähigen Untergrund aufgestellt wird.
- Feuerkorb vor der Inbetriebnahme an einem sicheren, ebenen Standort aufstellen und möglichst windgeschützt platzieren.
- Nur trockene Anzünder oder spezielle Grill-Flüssiganzünder entsprechend EN 1860-3 als Anzündhilfen verwenden. Beachten Sie die Hinweise des Herstellers.
- Niemals Flüssigkeiten wie Benzin, Terpentin, Spiritus etc. zum Anzünden oder Wiederanzünden verwenden. Diese Stoffe entzünden sich explosionsartig und sind zum Teil giftig. Verwenden Sie stattdessen Trockenanzünder oder einen Anzündkamin.
- Geben Sie niemals Zündflüssigkeit oder mit Zündflüssigkeit getränkte Kohle/Holzstücke auf heiße oder warme Kohle/Holzstücke nach.
- Kinder und Haustiere dürfen sich nicht unbeaufsichtigt in der Nähe des Feuerkorbs aufhalten. Besondere Vorsicht beim Anzünden!
- Halten Sie einen Sicherheitsabstand von 3 m zu brennbaren Materialien.
- Der Feuerkorb wird sehr heiß und darf während des Betriebs nicht bewegt werden.
- Asche erst entfernen, wenn diese vollständig erkaltet ist. Heiße Asche niemals in den Hausmüll geben. Brandgefahr!
- Feuerkorb erst reinigen, wenn das Gerät vollständig erkaltet ist.
- Beim Nachlegen von Brennmaterial stets feuerfeste Handschuhe (z. B. Grillhandschuhe) tragen.
- Tragen Sie entsprechende Kleidung. Lange lose Ärmel fangen schnell Feuer!
- Tragen Sie feste geschlossene Schuhe. Sandalen bieten keinen Schutz vor heißen Kohlestücken!
- Offenes Feuer und Glut niemals unbeaufsichtigt lassen. Verletzungs- und Brandgefahr!
- Halten Sie für den Notfall einen Eimer Sand zum Löschen bereit.
- Füllen Sie die restliche Kohle und Asche in einen nicht brennbaren Metallbehälter und füllen Sie diesen völlig mit Wasser. Lassen Sie Kohlen und Wasser 24 Stunden im Metallbehälter bevor sie dies entsorgen.
- Grundsätzlich sollten Sie für ein offenes Feuer nur gut getrocknetes Holz (Lagerzeit min. 3 Jahre) oder handelsübliche Briketts verwenden.
- Feuerkorb niemals als Grill verwenden.
- Nehmen Sie Rücksicht auf Ihre Nachbarn, so dass diese nicht durch Geruch oder Rauch irritiert werden, oder deren Eigentum in Gefahr gerät.

## Montage Auspacken

---

### **Gefahr Gefahren für Kinder!**



Kinder können sich beim Spielen in der Verpackungsfolie verfangen und darin ersticken.

- Lassen Sie Kinder nicht mit den Verpackungsfolien spielen.
  - Achten Sie darauf, dass Kinder keine kleinen Montageteile in den Mund nehmen. Sie könnten die Teile verschlucken und daran ersticken.
- 
- Gerät auspacken und auf Vollständigkeit prüfen.

### Feuerkorb zusammenbauen

#### **Hinweis:**

Montieren Sie den Feuerkorb wie gezeigt. Alle Schraubenmutter sollten auf der Innenseite des Feuerkorbs angebracht werden.

Zunächst alle Teile, Verbindungselemente, Schrauben und Muttern lose zusammenbauen. Wenn alle Teile montiert sind, alle Schrauben und Muttern festziehen.

---

### **Gefahr! Schnittgefahr!**



Blechteile können scharfe Kanten haben. Seien Sie bei der Montage vorsichtig.

1. Verbinden Sie die drei Feuerkorbseilenteile (1) mit Schrauben (A) und Muttern (B) in den oberen und mittleren Löchern.
2. Bringen Sie die Standfüße (3) mit den Schrauben (A) und Muttern (B) am Feuerkorbboden (2) an.

3. Verbinden Sie Feuerkorbboden (2) und Standfüße (3) mit dem Feuerkorb. Benutzen Sie dazu Schrauben (A) und Muttern (B) in den unteren Löchern des Feuerkorbs.
4. Stellen Sie den Feuerkorb auf das Aschetablett (4).

**Wichtig: Alle Schrauben müssen fest angezogen sein.**

## Feuerkorb aufstellen

---

### **Achtung Beschädigungsgefahr!**



Während des Gebrauchs können sich die Verschraubungen allmählich lockern und die Stabilität des Feuerkorbs beeinträchtigen. Prüfen Sie die Festigkeit der Schrauben vor jedem Gebrauch. Ziehen Sie ggf. alle Schrauben noch einmal nach, um einen festen Stand zu gewährleisten.

- Stellen Sie den Feuerkorb vor dem Gebrauch auf einem ebenen, festen Untergrund im Freien auf.
- Halten Sie den Schürhaken (5) zum Schüren des Feuers oder zum Verteilen der Holzkohle bereit.

# Bedienung

---

## **Gefahr Verbrennungsgefahr!**



Der Feuerkorb und der darin befindliche Brennstoff werden während des Betriebs sehr heiß, so dass jeder Kontakt damit zu schwersten Verbrennungen führen kann. Feuerfest Handschuhe (z. B. Grillhandschuhe) und entsprechende Kleidung tragen.

- Ausreichenden Abstand zu heißen Teilen halten, da jeder Kontakt zu schwersten Verbrennungen führen kann.
- Keine Kleidung mit weiten Ärmeln tragen.

---

## **Gefahr Verbrennungsgefahr!**



Niemals Flüssigkeiten wie Benzin, Terpentin, Spiritus etc. zum Anzünden oder Wiederanzünden verwenden. Diese Stoffe entzünden sich explosionsartig und sind zum Teil giftig. Verwenden Sie stattdessen Trockenanzünder.

- Geben Sie niemals Zündflüssigkeit oder mit Zündflüssigkeit getränkte Kohle/Holzstücke auf heiße oder warme Kohle/Holzstücke nach.
  - Nur trockene Anzünder oder spezielle Grill-Flüssiganzünder entsprechend EN 1860-3 als Anzündhilfen verwenden.
1. Pyramide aus kleinen Holzstücken aufbauen.
  2. Trockenanzünder in die Pyramide stecken.
  3. Trockenanzünder anstecken.

4. Wenn die kleinen Holzstücke gut angebrannt sind, können Sie etwas größere Holzstücke nachlegen.

---

## **Gefahr Verbrennungsgefahr!**



Achten Sie stets darauf, dass das Feuer nicht zu groß wird. Offenes Feuer und Glut niemals unbeaufsichtigt lassen.

---

## **Gefahr Verletzungsgefahr!**



Unsachgemäße Reparaturen können dazu führen, dass Ihr Gerät nicht mehr sicher funktioniert. Sie gefährden damit sich und Ihre Umgebung.

# Wartung und Reinigung

Ihr Feuerkorb ist aus hochwertigen Materialien gefertigt. Um die Oberflächen zu reinigen und zu pflegen, beachten Sie bitte die folgenden Hinweise:

---

## **Gefahr Verbrennungsgefahr!**



Lassen Sie den Feuerkorb vollständig abkühlen, bevor Sie ihn reinigen.

- Kippen Sie die Asche erst aus, wenn der Brennstoff vollständig ausgebrannt und erloschen ist.

---

## **Gefahr Gesundheitsgefahr!**



Verwenden Sie keine Farblösemittel oder Verdüner, um Flecken zu entfernen.

---

## **Achtung Beschädigungsgefahr!**



Verwenden Sie keine starken oder schleifenden Lösemittel oder Scheuerpads, da diese die Oberflächen angreifen und Scheuerspuren hinterlassen.



- Lassen Sie den Brennstoff nach der Benutzung ausbrennen. Das hilft, den Reinigungsaufwand zu verringern.
- Entleeren Sie die kalte Asche. **Es ist sehr wichtig, dass Sie die Asche aus der Feuerschale herausnehmen, bevor sich Feuchtigkeit mit der kalten Asche verbindet. Asche ist salzhaltig und greift in feuchtem Zustand die Innenseite der Feuerwanne an. So kann über Jahre hinweg die Feuerschale durch Rostbefall Schaden nehmen.**
- Entfernen Sie lose Ablagerungen mit einem nassen Schwamm.
- Verwenden Sie ein weiches, sauberes Tuch zum Trocknen. Zerkratzen Sie die Oberflächen nicht beim Trockenreiben.
- Reinigen Sie die Innen- und Oberflächen generell mit warmen Seifenwasser.
- Ziehen Sie alle Schrauben vor jedem Gebrauch regelmäßig nach, um jederzeit einen festen Stand des Feuerkorbs zu gewährleisten.
- Zur Aufbewahrung das Gerät zum Schutz vor Feuchtigkeit mit einer Plane bedecken.
- Lagern Sie den Feuerkorb an einem trockenen, gut belüfteten Ort.

## Entsorgung



Die Verpackung besteht aus umweltfreundlichen Materialien, die Sie über die örtlichen Recyclingstellen entsorgen können.



Werfen Sie den Feuerkorb keinesfalls in den normalen Hausmüll! Entsorgen Sie ihn über einen zugelassenen Entsorgungsbetrieb oder über Ihre kommunale Entsorgungseinrichtung. Beachten Sie die aktuell geltenden Vorschriften. Setzen Sie sich im Zweifelsfall mit Ihrer Entsorgungseinrichtung in Verbindung.

## Technische Daten

Produkt:	Art. Nr. 1077, Feuerkorb „Williston“
Gewicht:	ca. 5,5 kg
Gesamtmaße, aufgebaut:	ca. Ø45 x 57cm (ØxH)

## Inverkehrbringer

tepro Garten GmbH

Carl-Zeiss-Straße 8/4

D-63322 Rödermark

Email: [info@tepro-gmbh.de](mailto:info@tepro-gmbh.de) oder  
[backoffice@tepro-gmbh.de](mailto:backoffice@tepro-gmbh.de)

Web: [www.tepro-gmbh.de](http://www.tepro-gmbh.de)

## Service

Bei technischen Fragen wenden Sie sich bitte an den Service. Dieses Produkt wurde sorgfältig hergestellt und verpackt. Sollte es dennoch einmal Grund zur Beanstandung geben, helfen Ihnen unsere Mitarbeiter gerne weiter.

Unter der nachstehenden Emailadresse (Inverkehrbringer) können Sie uns bei Servicefragen erreichen.

Technische Änderungen und Druckfehler vorbehalten.



