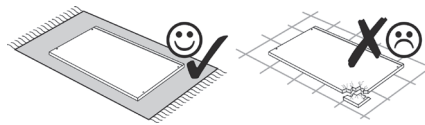
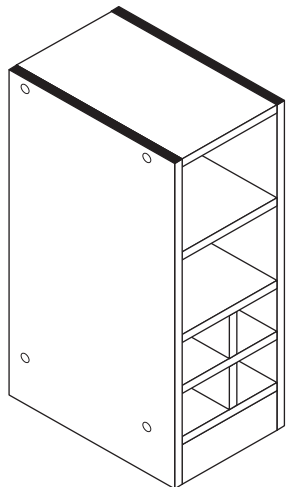
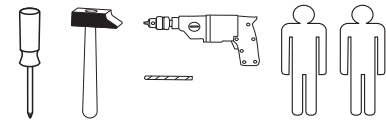
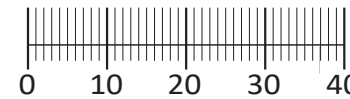




87105.330



| | | | | | |
|-----------------------------|----------------------------|------------------------------|-------------------|--------------------|--------------|
| 1 8 x 2827 | 2 8 x 2821 | 3 5/5 x 16 4 x 2821 | 4 4 x 9 2 x | 5 5 x 30 1 x | 50 x 2862 |
| 6 8 x 30 28 x 2861 | 7 4 x 27 4 x 2829 | 8 1 x 2863 | | | |



Das beigegefügte Wandbefestigungsmaterial (Dübel und Schrauben) eignet sich nur für festes Mauerwerk (z.B.: Beton- oder Ziegelwände). Für andere Wandaufbauten sind eventuell Spezialdübel und andere Schrauben notwendig. Ziehen Sie gegebenenfalls eine Fachkraft zu Rate.

De begeleidende wandmontage hardware (pluggen en schroeven) is alleen geschikt voor massief metselwerk (bijvoorbeeld beton of bakstenen muren). Voor andere muur structuren zijn eventueel bijzondere ankerbouten en andere noodzakelijke. Draai indien nodig, een deskundige.

Приложенный материал для крепления к стене (дюбели и винты) пригоден только для жестких кладок (например, бетонные или кирпичные стены). Для других настенных конструкций необходимы смотря по обстоятельствам специальные дюбели и другие винты. При необходимости проконсультируйтесь у специалиста.

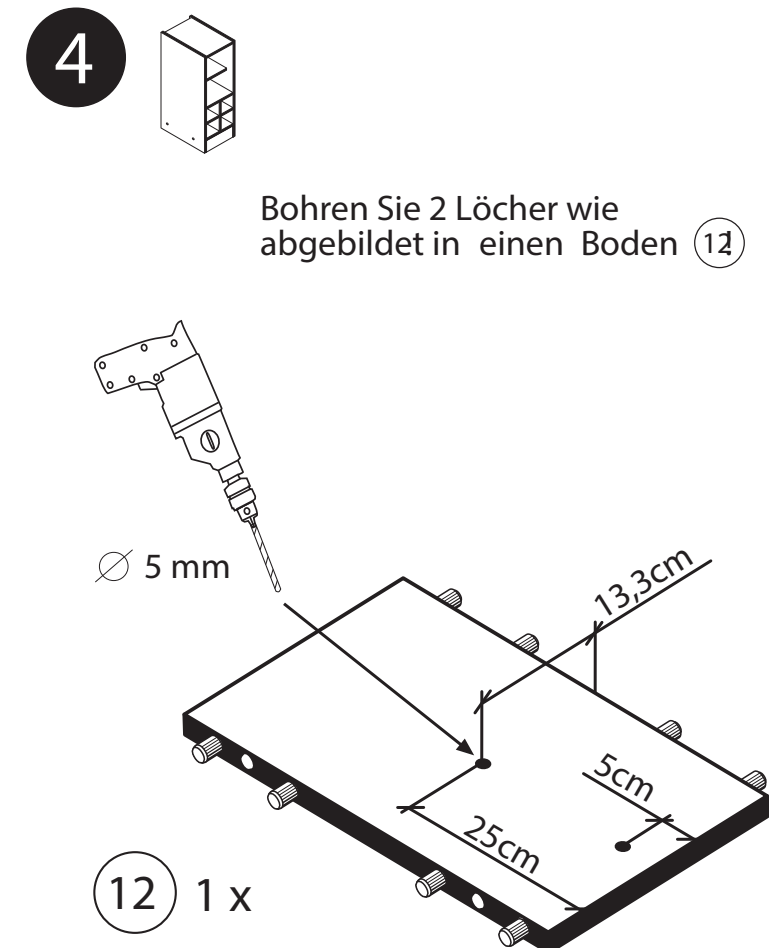
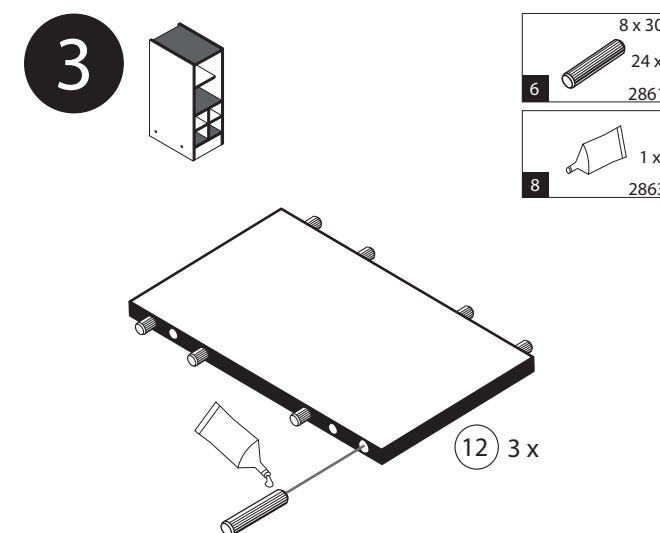
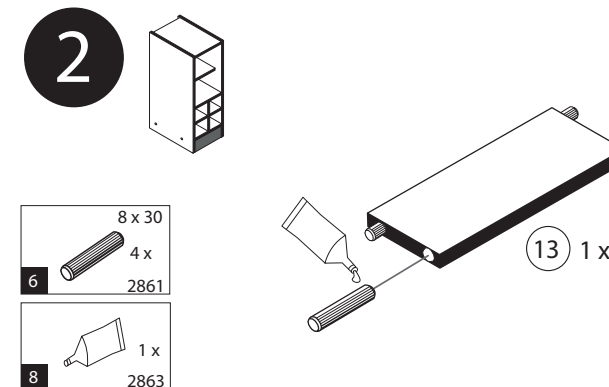
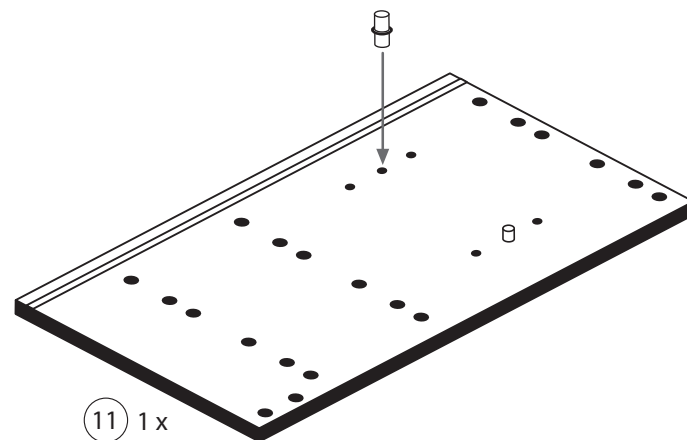
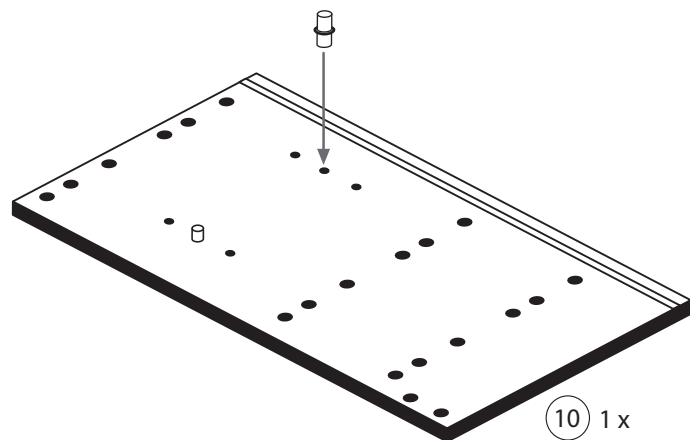
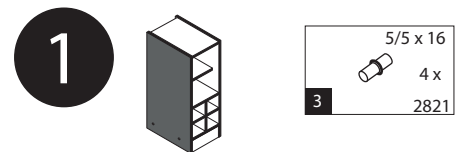
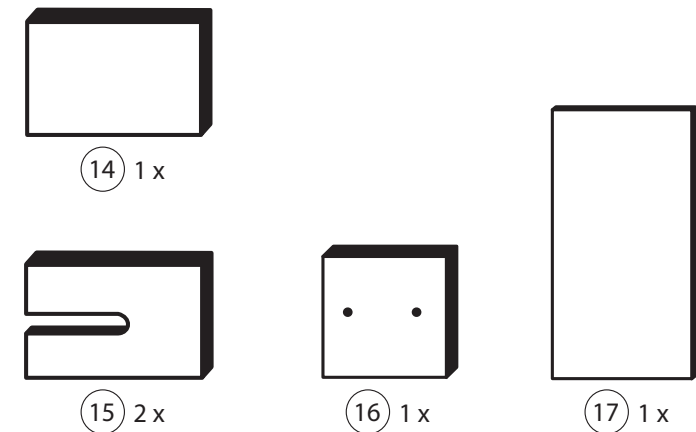
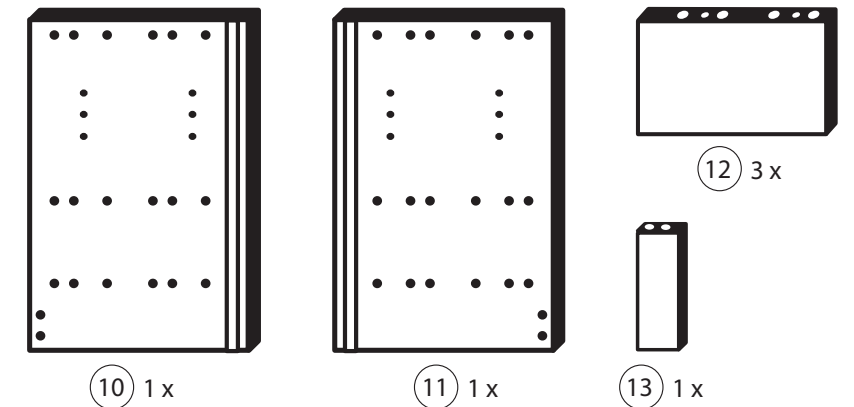
Le mur d'accompagnement matériel de montage (chevilles et les vis) ne convient que pour la maçonnerie solide (par exemple en béton ou des murs de briques). Pour les structures de mur d'autres sont peut-être spéciale boulons d'ancrage et d'autres nécessaires. Serrer le cas échéant, un expert.

Zalączony materiał do mocowania do ściany (kolki rozprężne i wkręty) nadaje się tylko do ścian murowanych (np. z betonu lub cegiel). Do ścian wykonanych w innych technologiach konieczne być mogą specjalne kolki rozprężne i inne wkręty. W razie potrzeby skorzystaj z fachowej pomocy


Il muro di accompagnamento hardware di montaggio (tasselli e viti) è'e adatto solo per muratura piena (ad esempio calcestruzzo o muratura). Per le altre strutture murarie sono forse speciali bulloni di ancoraggio e necessari di altri. Serrare se necessario, un esperto.

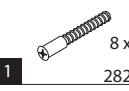





The accompanying wall mounting hardware (anchors and screws) is suitable only for solid masonry (eg concrete or brick walls). For other wall structures are possibly special anchor bolts and other necessary. Tighten if necessary, an expert.

Ekteki duvara sabit montaj malzemeleri (dübel ve vidalar), sadece sağlam duvarlar için (örnek: beton veya tuğla) elverişlidir. Başka duvarlar için özel dübeller ve farklı vidalar gerekebilir. Gerektiğinde bir uzmana danışınız.



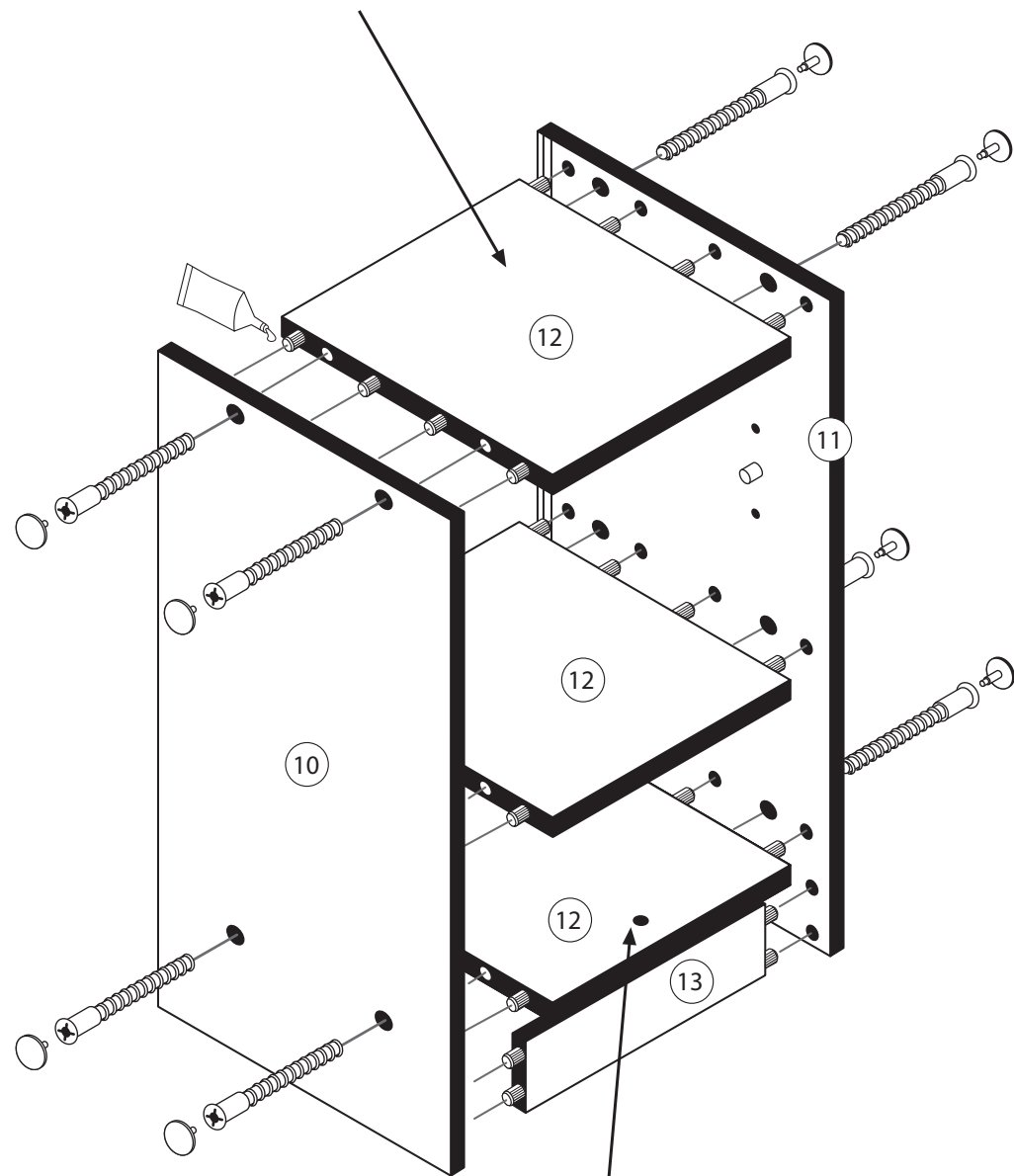
5



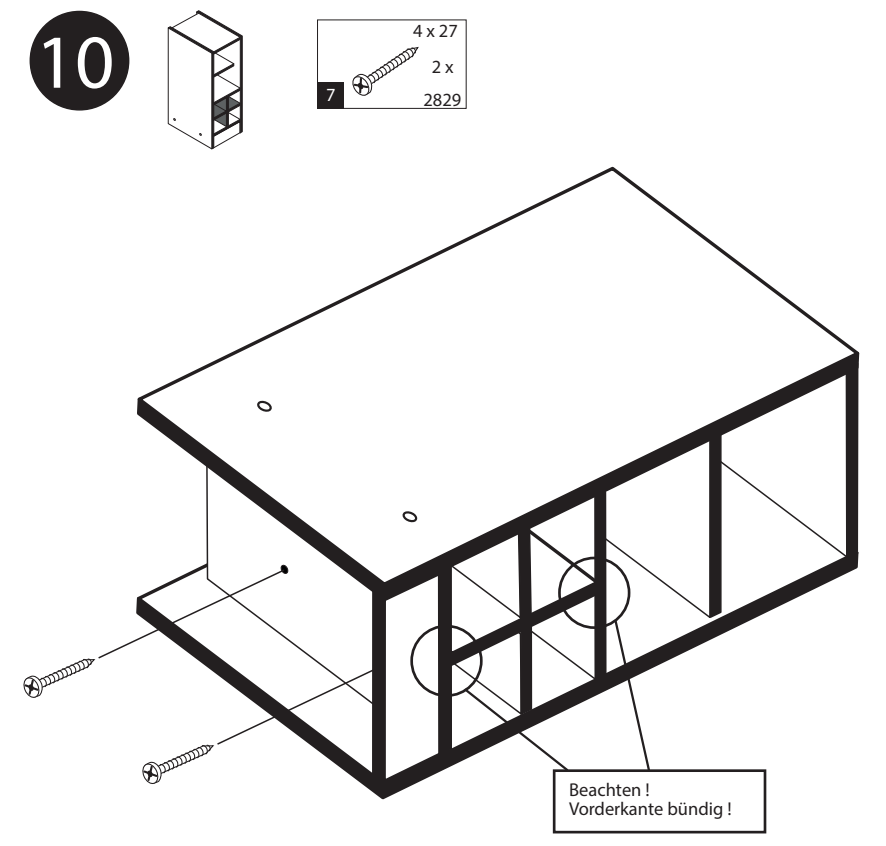
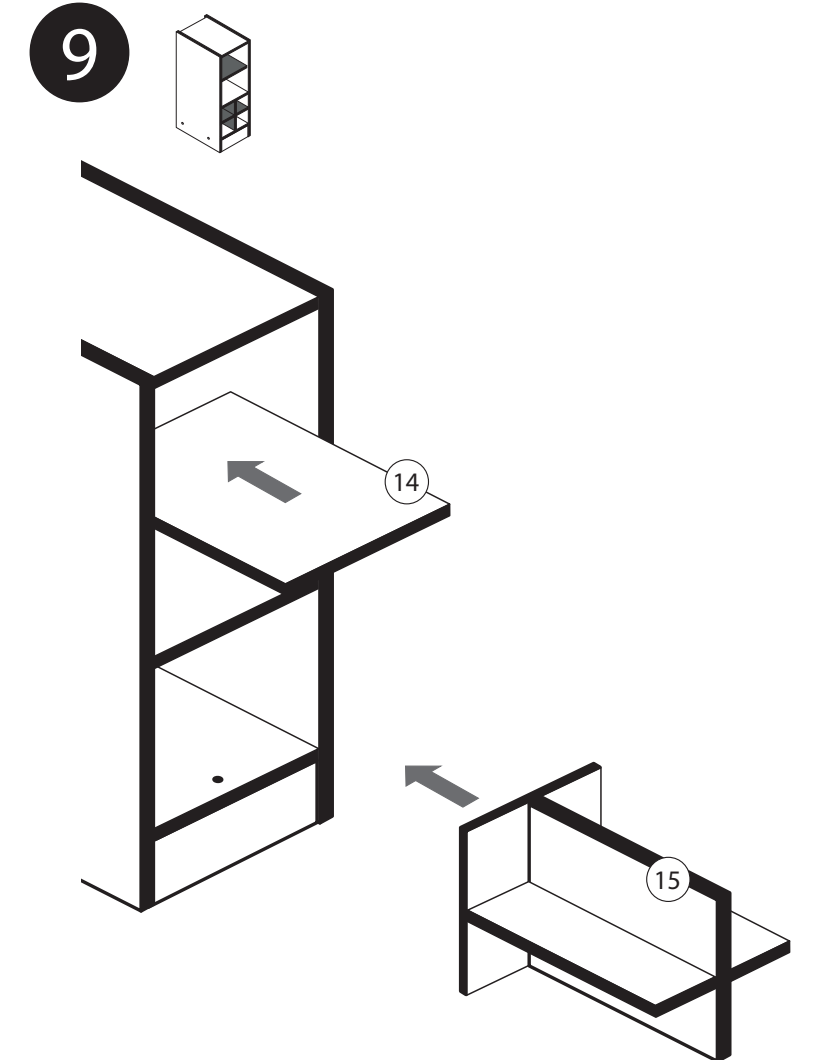
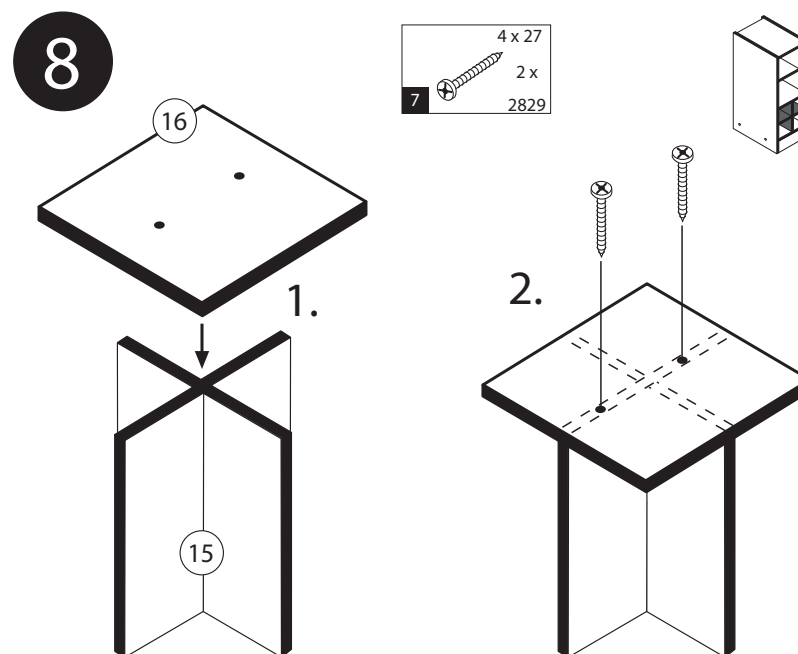
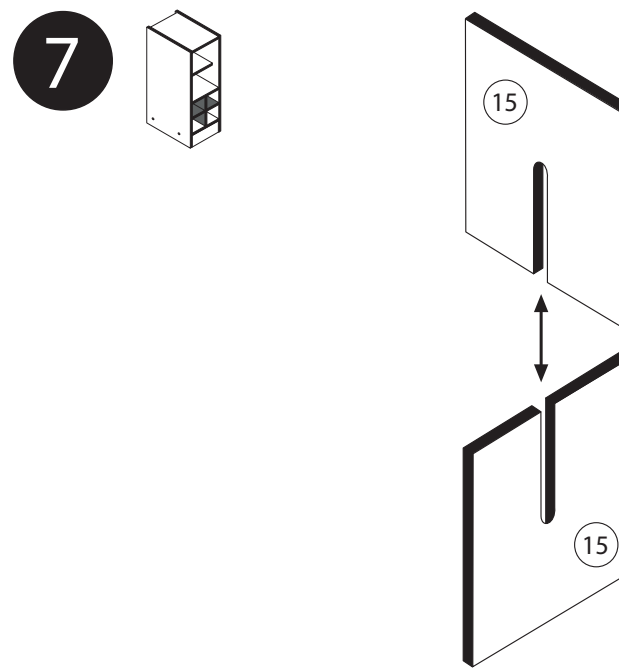
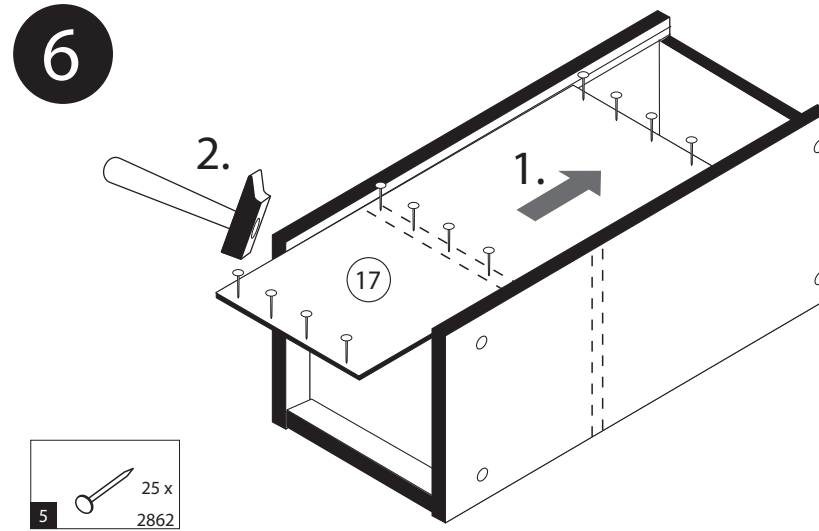
| | | | | | |
|----------|---|----------|---|-----------|--|
| 1 |  8 x 2827 | 2 |  8 x | 17 |  1 x 2863 |
| |  4 x 27 2829 | |  4 x | |  20 min. |

D Leim
GB Glue
NL Lijm
PL Klej
TR Tutkal
F Colle
I Colla

Wenn Sie den Schrank mit der Arbeitsplatte verbinden möchten bohren Sie 4 Löcher (5mm) in den Oberboden und befestigen den Schrank dann mit Hilfe der Schrauben (4x) an der Arbeitsplatte. **7**



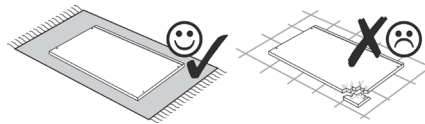
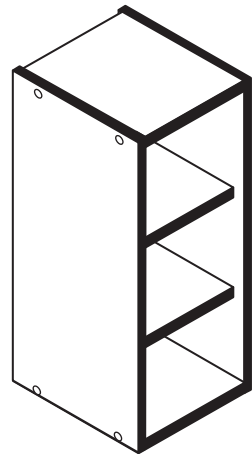
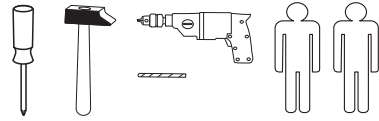
Wichtig!
Boden mit Bohrungen nach unten!



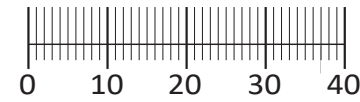
Beachten!
Vorderkante bündig!



87017.330



| | | | |
|------------------------------|-----------------------------|----------------------------|------------------------------|
| 1 8 x | 2 8 x 2827 | 3 8 x 30 8 x 2861 | 4 5/5 x 16 8 x 2821 |
| 5 2 x 2843 | 6 4 x 30 4 x 2812 | 7 4 x 9 2 x | 8 5 x 30 1 x 2863 |
| 9 5,8 x 55 2 x 2840 | 10 8 x 30 2 x 2842 | 11 25 x 2862 | |



Das beigegefügte Wandbefestigungsmaterial (Dübel und Schrauben) eignet sich nur für festes Mauerwerk (z.B.: Beton- oder Ziegelwände). Für andere Wandaufbauten sind eventuell Spezialdübel und andere Schrauben notwendig. Ziehen Sie gegebenenfalls eine Fachkraft zu Rate.

De begeleidende wandmontage hardware (pluggen en schroeven) is alleen geschikt voor massief metselwerk (bijvoorbeeld beton of bakstenen muren). Voor andere muur structuren zijn eventueel bijzondere ankerbouten en andere noodzakelijke. Draai indien nodig, een deskundige.

Приложенный материал для крепления к стене (дюбели и винты) пригоден только для жестких кладок (например, бетонные или кирпичные стены). Для других настенных конструкций необходимы смотря по обстоятельствам специальные дюбели и другие винты. При необходимости проконсультируйтесь у специалиста.

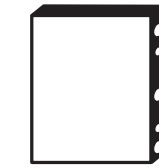
Le mur d'accompagnement matériel de montage (chevilles et les vis) ne convient que pour la maçonnerie solide (par exemple en béton ou des murs de briques). Pour les structures de mur d'autres sont peut-être spéciale boulons d'ancrage et d'autres nécessaires. Serrer le cas échéant, un expert.

Zalączony materiał do mocowania do ściany (kolki rozprężne i wkręty) nadaje się tylko do ścian murowanych (np. z betonu lub cegieł). Do ścian wykonanych w innych technologiach konieczne być mogą specjalne kolki rozprężne i inne wkręty. W razie potrzeby skorzystaj z fachowej pomocy

Il muro di accompagnamento hardware di montaggio (tasselli e viti) è adatto solo per muratura piena (ad esempio calcestruzzo o muratura). Per le altre strutture murarie sono forse speciali bulloni di ancoraggio e necessari di altri. Serrare se necessario, un esperto.

The accompanying wall mounting hardware (anchors and screws) is suitable only for solid masonry (eg concrete or brick walls). For other wall structures are possibly special anchor bolts and other necessary. Tighten if necessary, an expert.

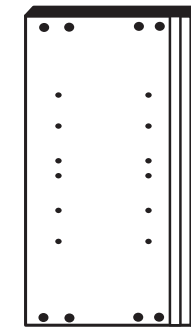
Ekteki duvara sabit montaj malzemeleri (dübel ve vidalar), sadece sağlam duvarlar için (örnek: beton veya tuğla) elverişlidir. Başka duvarlar için özel dübeller ve farklı vidalar gerekebilir. Gerektiğinde bir uzmana danışınız.



15 2 x



16 2 x



17 2 x

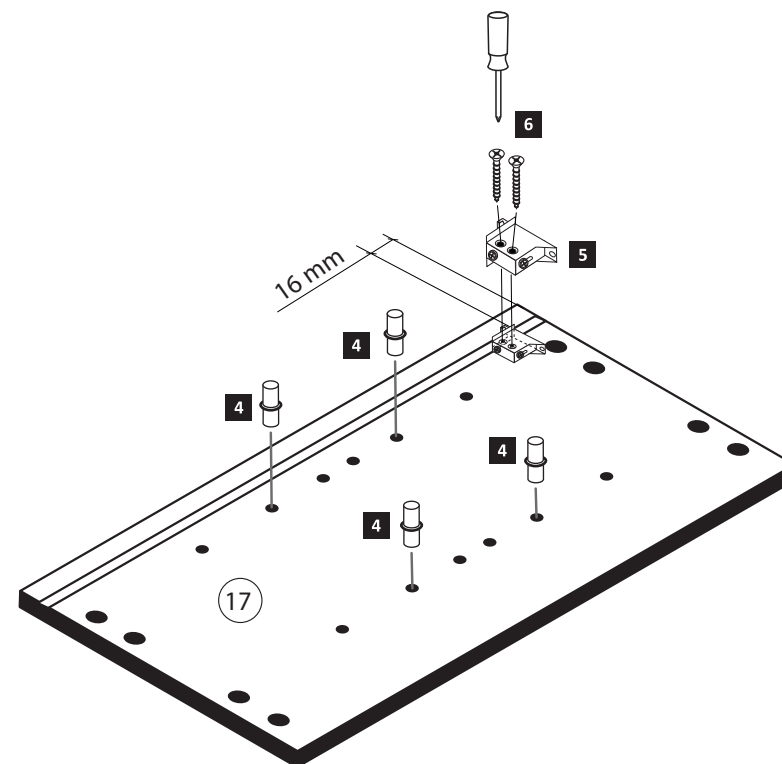
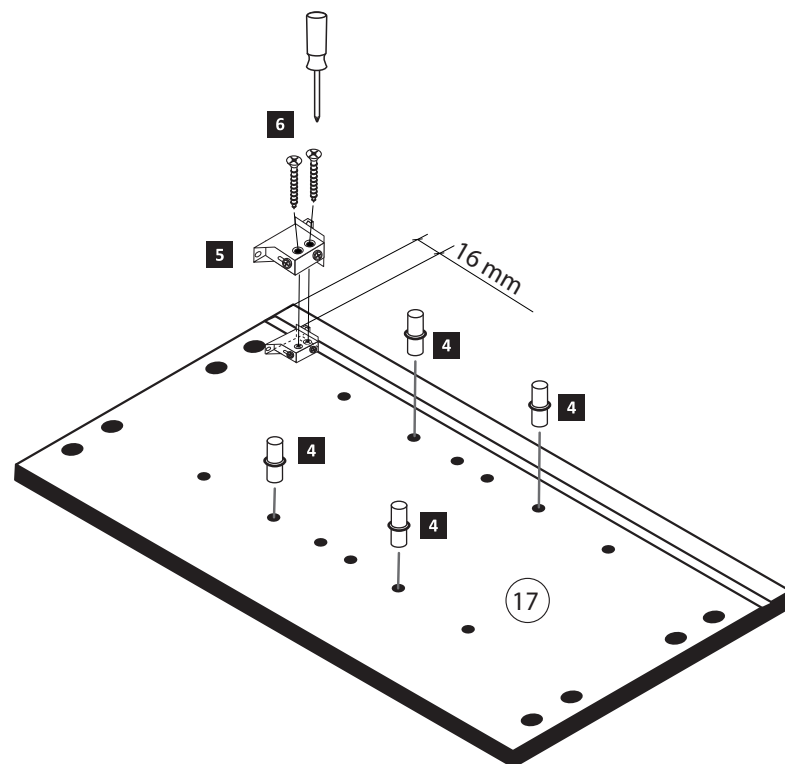
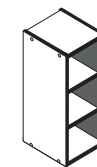


18 1 x

1



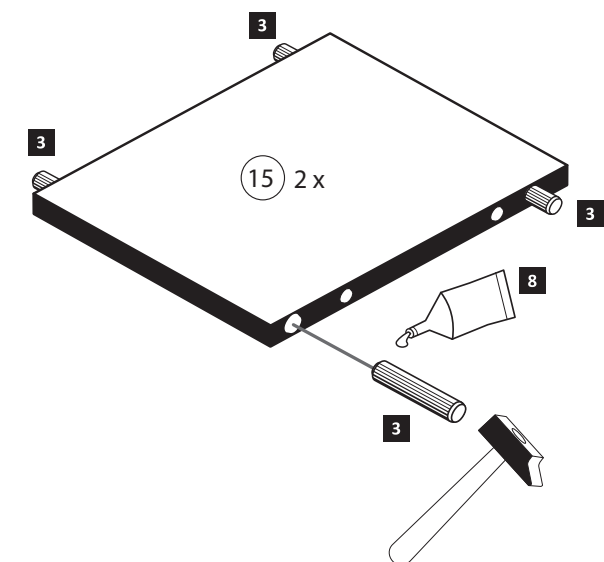
| | | |
|------------------------------|------------------|----------------------------|
| 4 5/5 x 16 4 x 2821 | 5 2 x 2843 | 6 4 x 30 4 x 2812 |
|------------------------------|------------------|----------------------------|



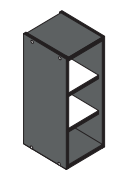
2



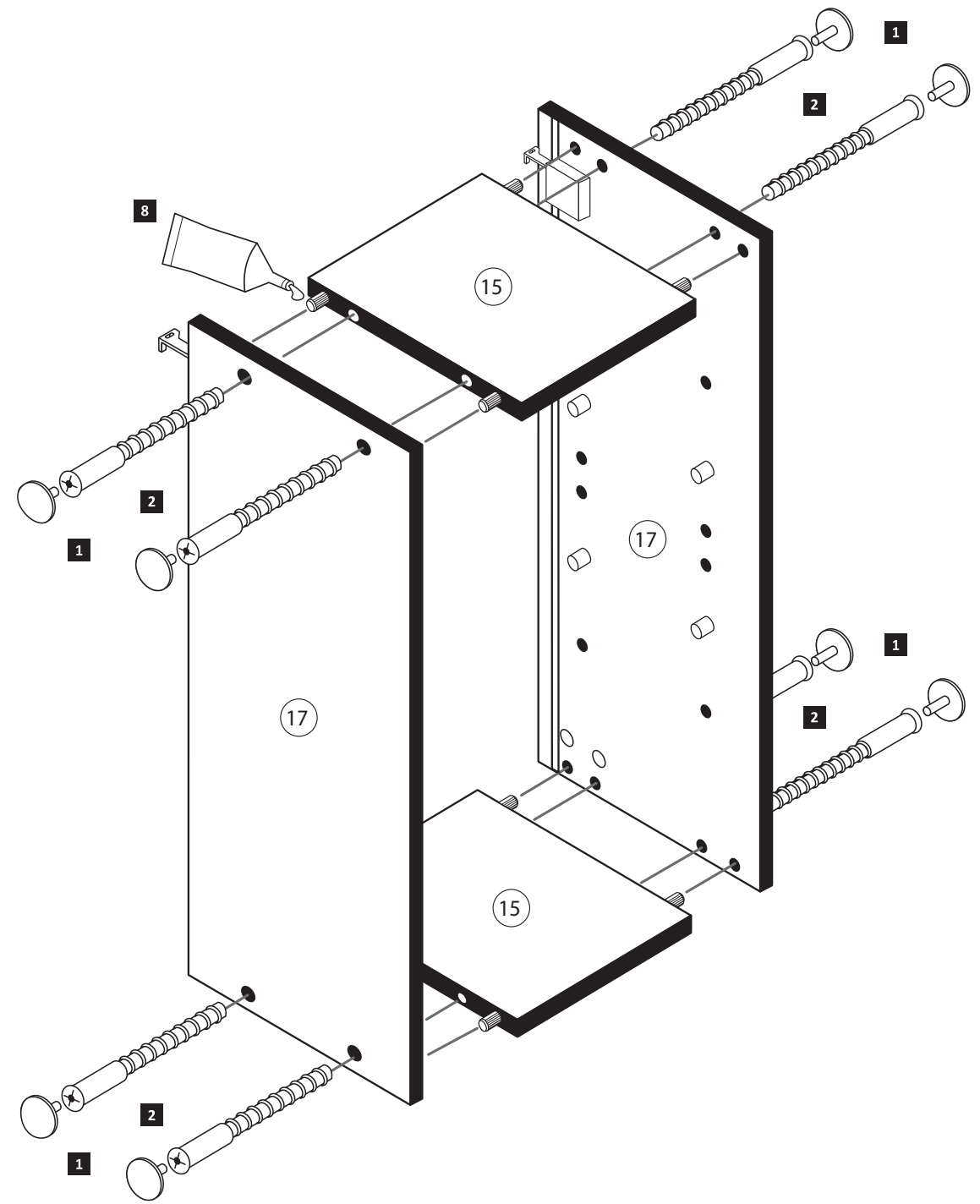
| | |
|----------------------------|------------------|
| 3 8 x 30 8 x 2861 | 8 1 x 2863 |
|----------------------------|------------------|



3

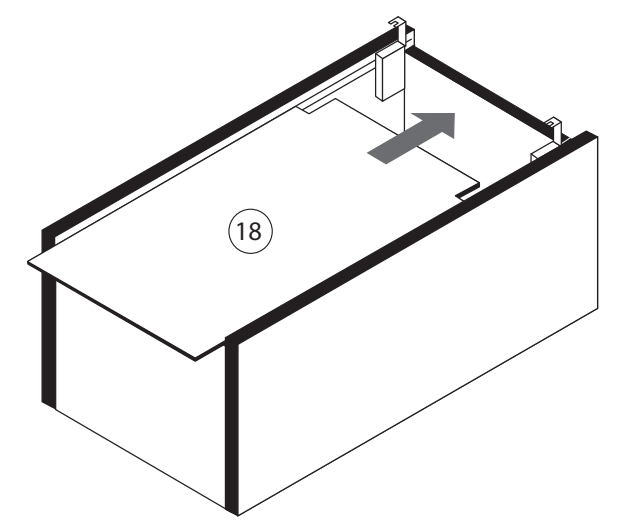
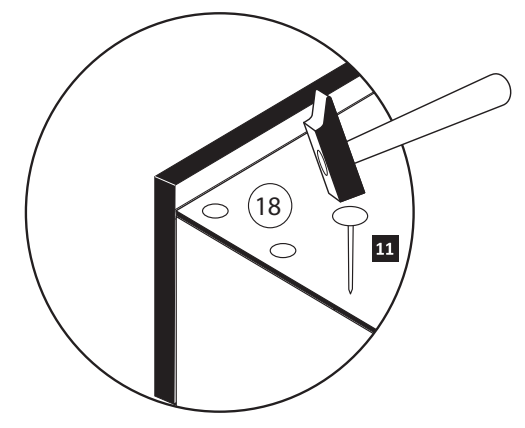


- | | | | |
|----------|-------------|----------|--|
| 1 | 8 x | 8 | 1 x 2863 |
| 2 | 8 x 2827 | 20 min. | D Leim GB Glue NL Lijm PL Klej TR Tutkal F Colle I Colla |



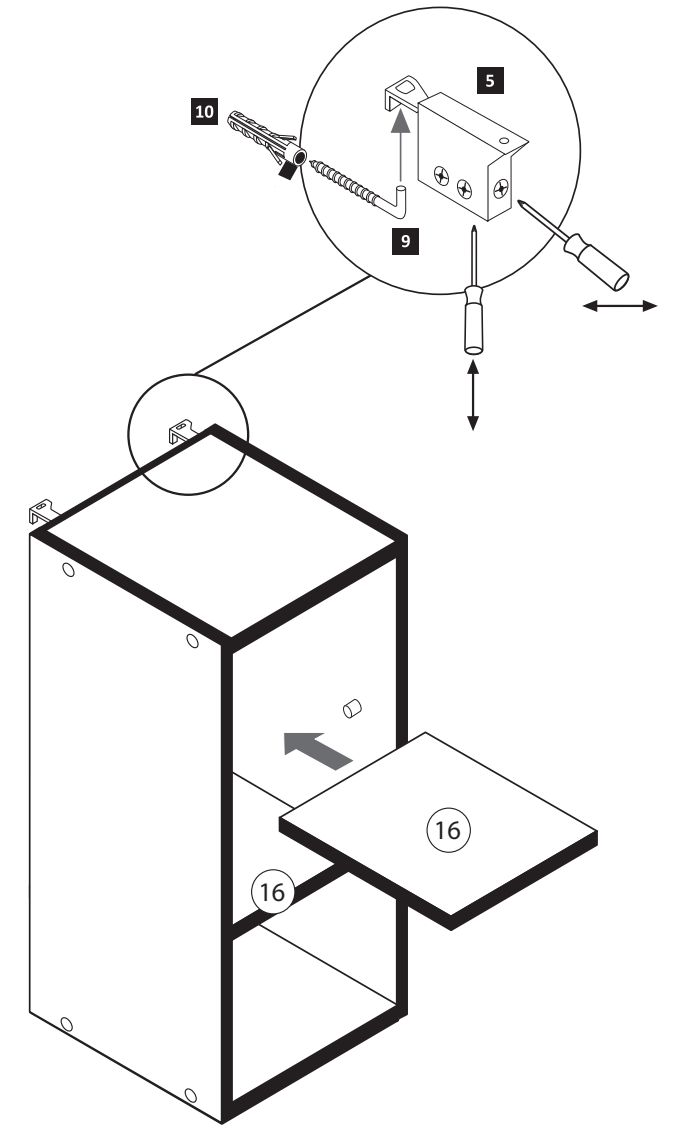
4

- | | |
|-----------|--------------|
| 11 | 10 x 2862 |
|-----------|--------------|



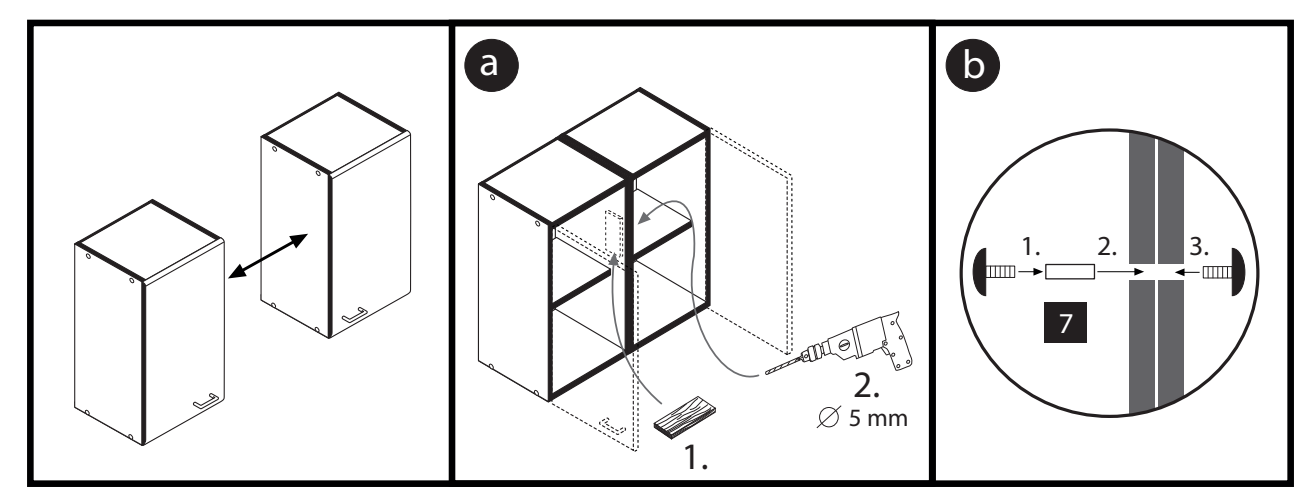
5

- | | | | |
|----------|-------------------------|-----------|-----------------------|
| 9 | 5,8 x 55 2 x 2840 | 10 | 8 x 30 2 x 2842 |
|----------|-------------------------|-----------|-----------------------|



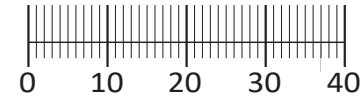
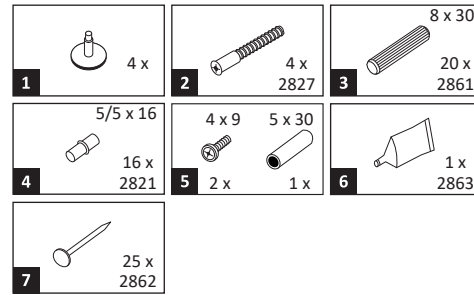
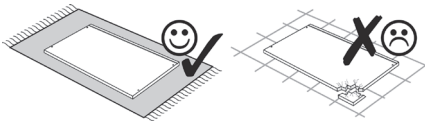
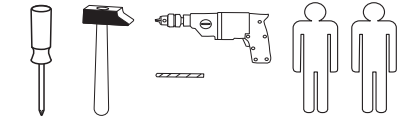
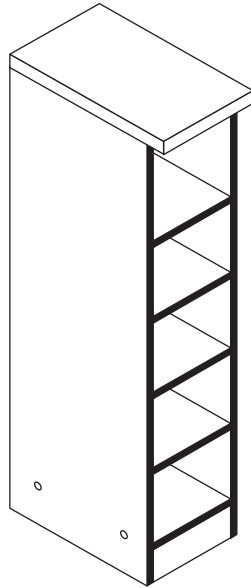
6

- | | | |
|----------|--------------|---------------|
| 7 | 4 x 9 2 x | 5 x 30 1 x |
|----------|--------------|---------------|





87015.330



Das beigegefügte Wandbefestigungsmaterial (Dübel und Schrauben) eignet sich nur für festes Mauerwerk (z.B.: Beton- oder Ziegelwände). Für andere Wandaufbauten sind eventuell Spezialdübel und andere Schrauben notwendig. Ziehen Sie gegebenenfalls eine Fachkraft zu Rate.

De begeleidende wandmontage hardware (pluggen en schroeven) is alleen geschikt voor massief metselwerk (bijvoorbeeld beton of bakstenen muren). Voor andere muur structuren zijn eventueel bijzondere ankerbouten en andere noodzakelijke. Draai indien nodig, een deskundige.

Приложенный материал для крепления к стене (дюбели и винты) пригоден только для жестких кладок (например, бетонные или кирпичные стены). Для других настенных конструкций необходимы смотря по обстоятельствам специальные дюбели и другие винты. При необходимости проконсультируйтесь у специалиста.

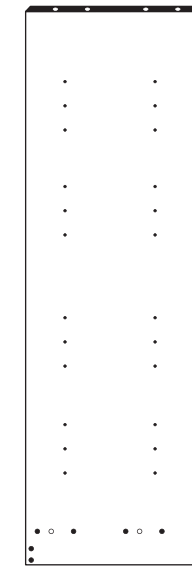
Le mur d'accompagnement matériel de montage (chevilles et les vis) ne convient que pour la maçonnerie solide (par exemple en béton ou des murs de briques). Pour les structures de mur d'autres sont peut-être spéciale boulons d'ancrage et d'autres nécessaires. Serrer le cas échéant, un expert.

Załączony materiał do mocowania do ściany (kolki rozprężne i wkręty) nadaje się tylko do ścian murowanych (np. z betonu lub cegiel). Do ścian wykonanych w innych technologiach konieczne być mogą specjalne kolki rozprężne i inne wkręty. W razie potrzeby skorzystaj z fachowej pomocy

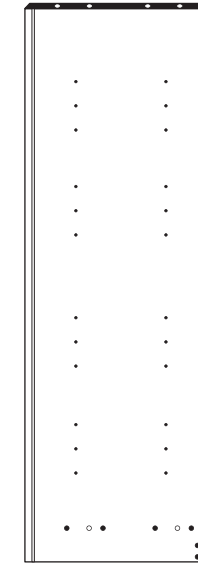
Il muro di accompagnamento hardware di montaggio (tasselli e viti) è'e adatto solo per muratura piena (ad esempio calcestruzzo o muratura). Per le altre strutture murarie sono forse speciali bulloni di ancoraggio e necessari di altri. Serrare se necessario, un esperto.

The accompanying wall mounting hardware (anchors and screws) is suitable only for solid masonry (eg concrete or brick walls). For other wall structures are possibly special anchor bolts and other necessary. Tighten if necessary, an expert.

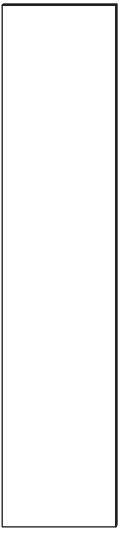
Ekteki duvara sabit montaj malzemeleri (dübel ve vidalar), sadece sağlam duvarlar için (örnek: beton veya tuğla) elverişlidir. Başka duvarlar için özel dübeller ve farklı vidalar gerekebilir. Gerektiğinde bir uzmana danışınız.



10 1 x



11 1 x



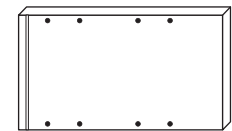
12 1 x



13 1 x



14 4 x

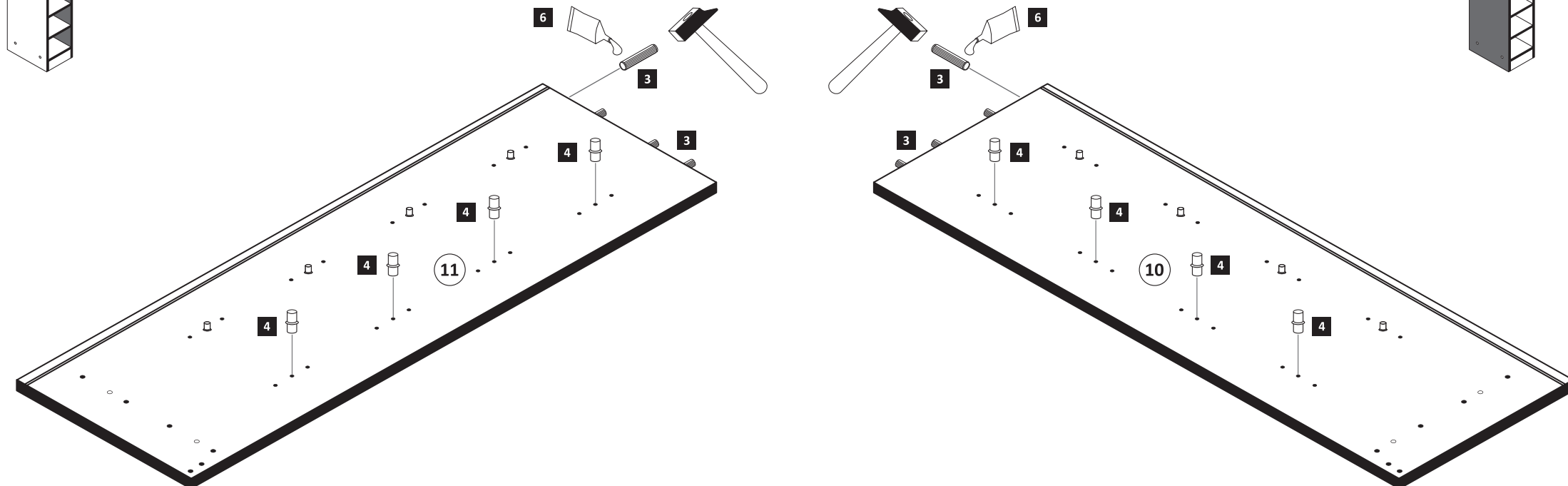
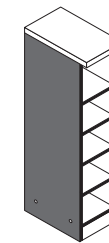
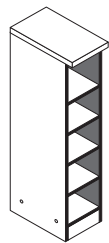
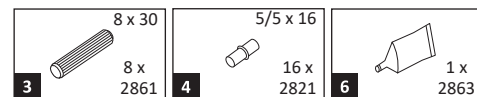


15 1 x

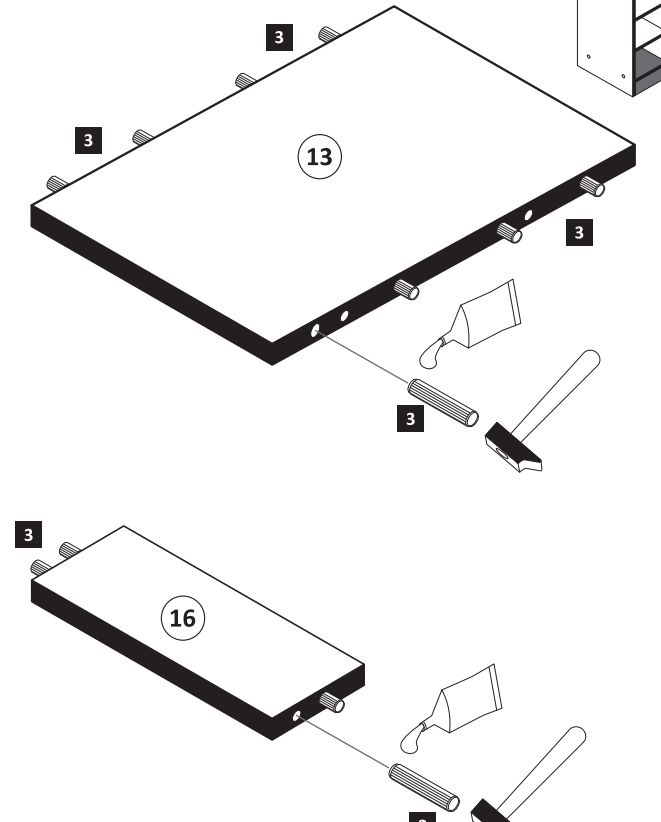
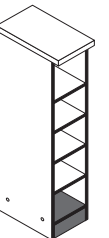
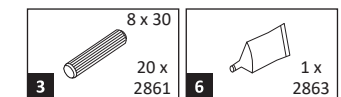


16 1 x



1





2



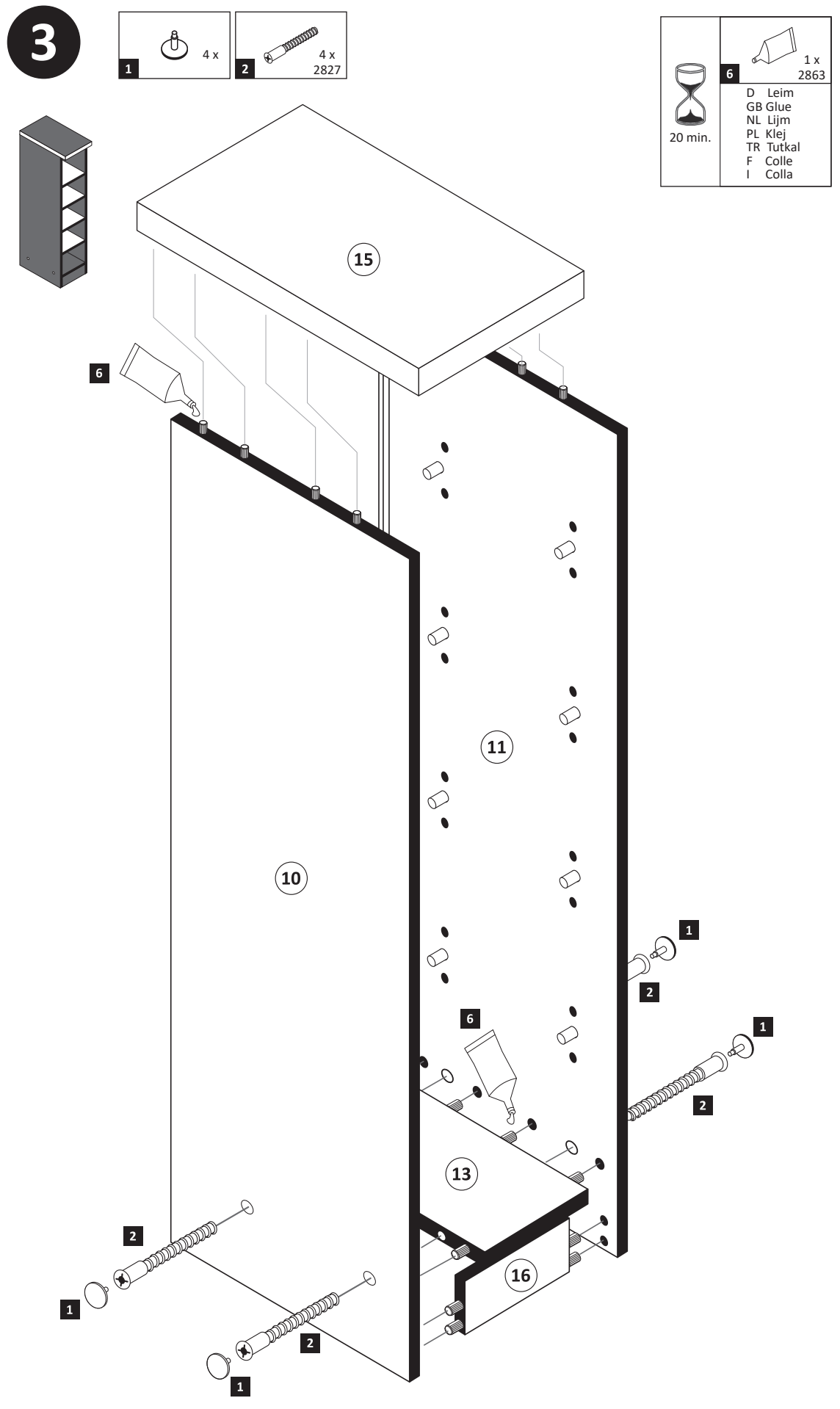
3

1 4 x  2 4 x 2827 


6 1 x 2863 

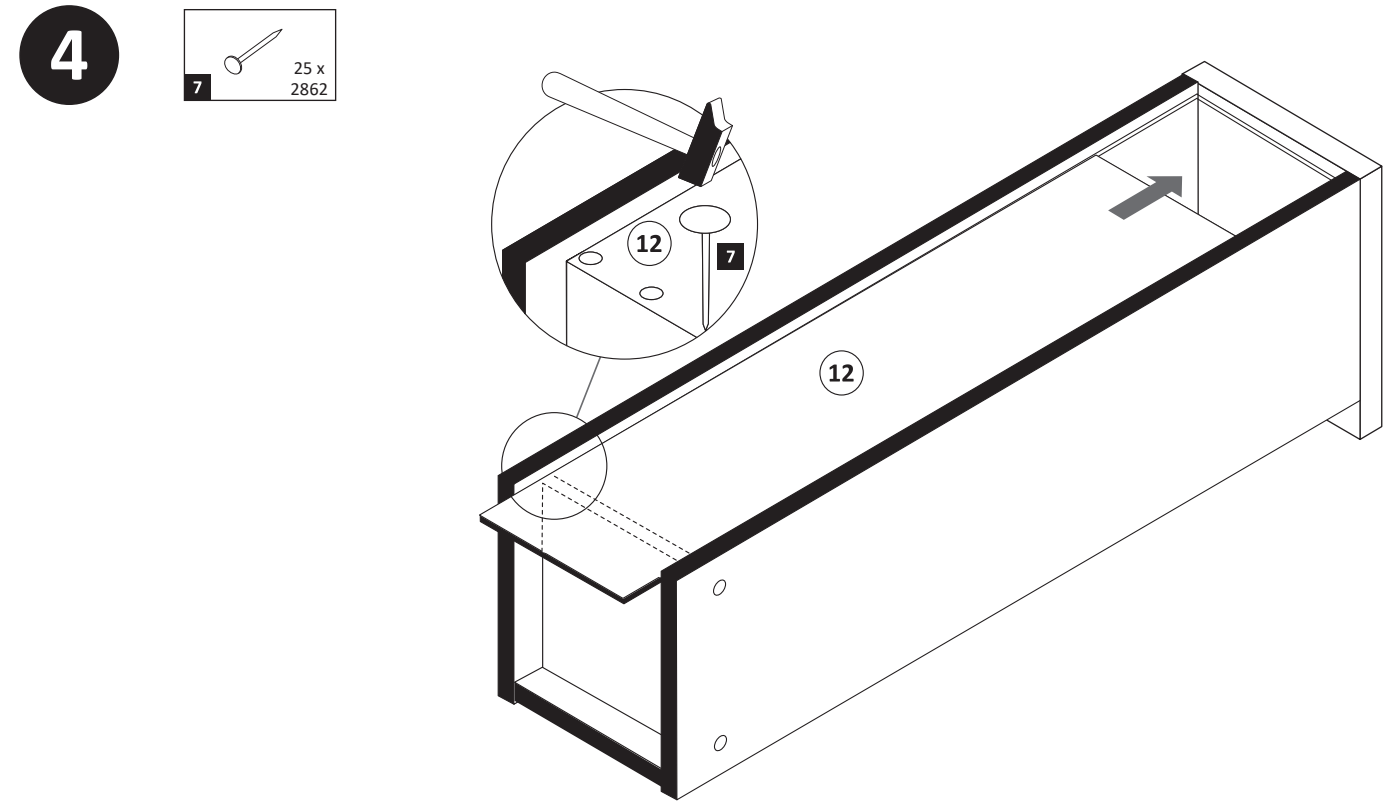
20 min. 

D Leim
GB Glue
NL Lijm
PL Klej
TR Tutkal
F Colle
I Colla

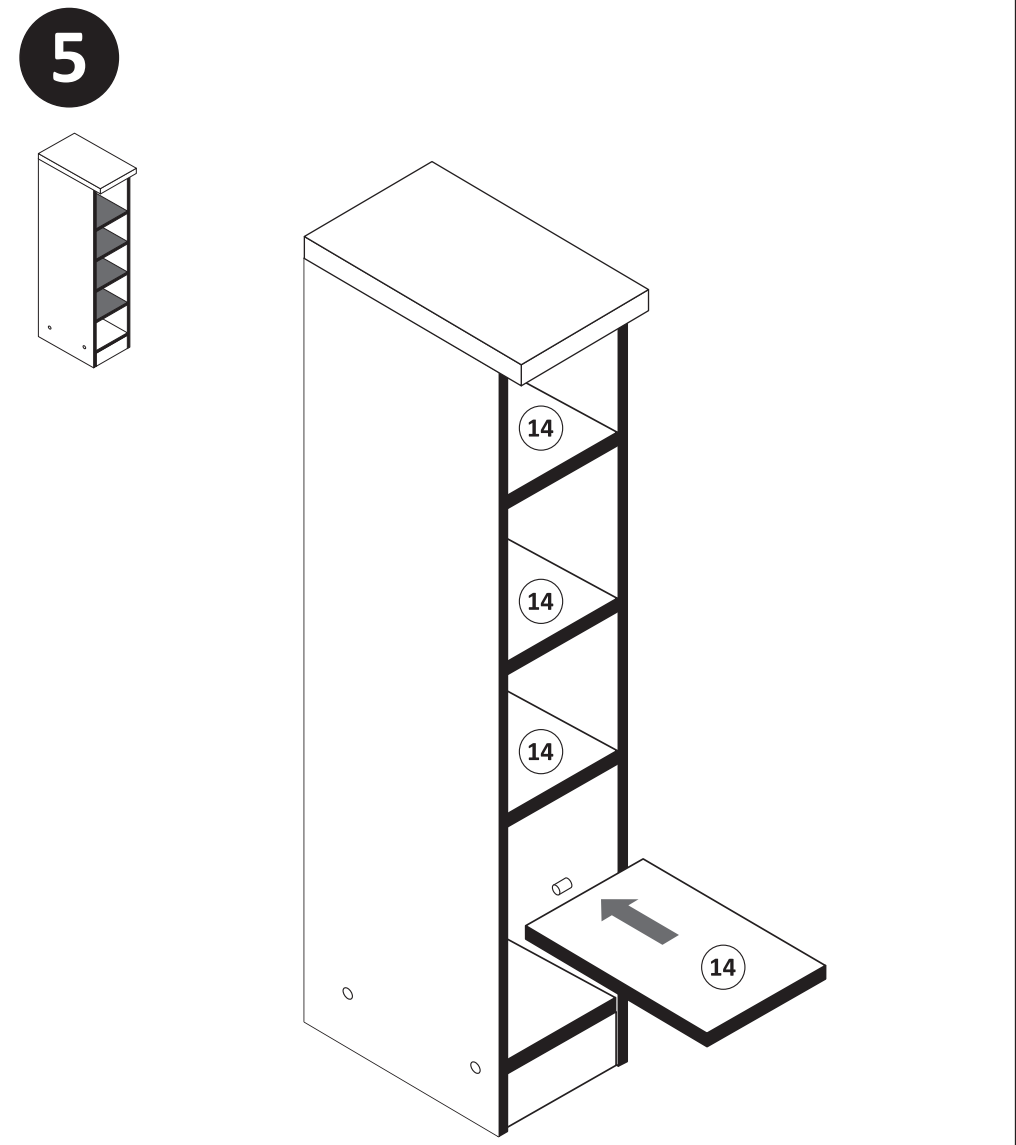


4




7 25 x 2862 

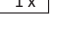


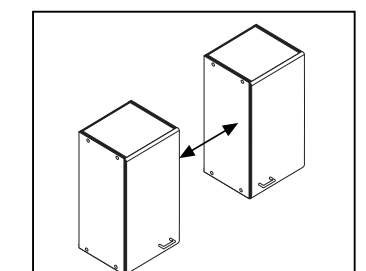
5

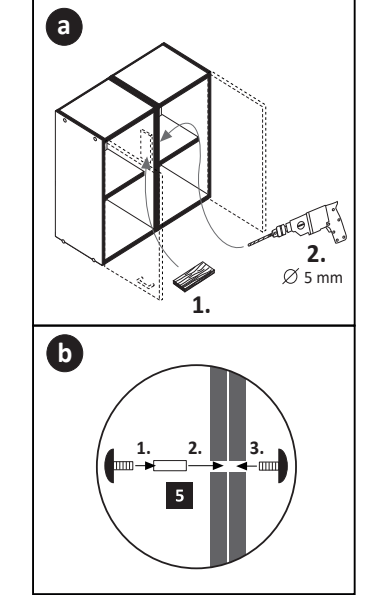


6

5 2 x  4 x 9  5 x 30 

1 x 

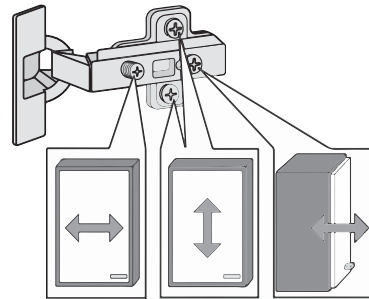
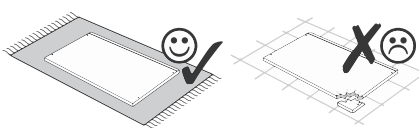
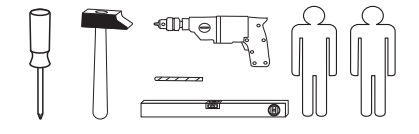
a 

b 

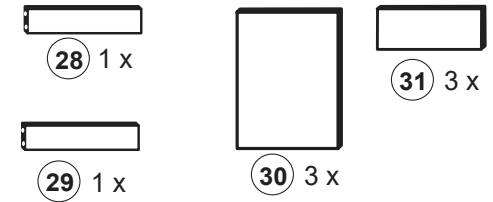
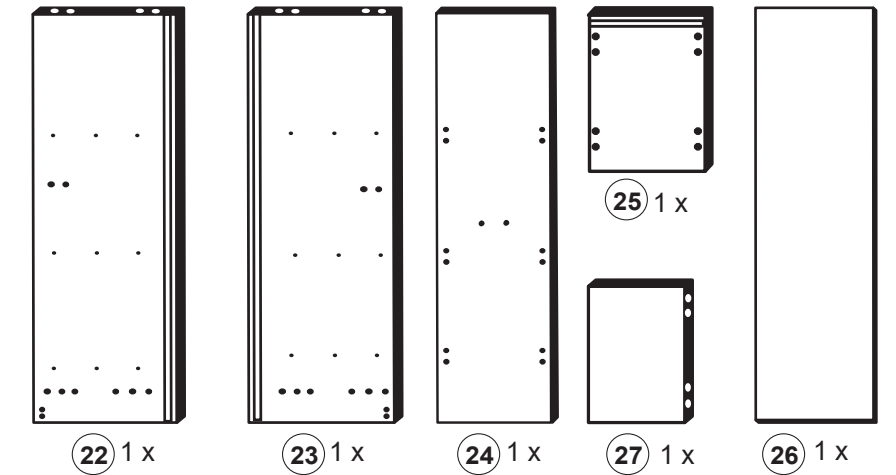
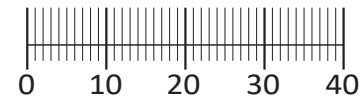
Ø 5 mm



87263.350



| | | | | |
|---------------------------|---------------------------------------|--------------------------------------|--------------------------------------|---------------------------------------|
| 1 6 x 2827 | 2 6 x | 3 8 x 30 22 x 2861 | 4 6,3 x 11 18 x 2815 | 5 4,0 x 22 2 x 2836 |
| 6 1 x | 7 4,0 x 45 1 x 2814 | 8 6 x 34 1 x 2844 | 9 1 x | 10 3,5 x 15 25 x 2804 |
| 11 4 x 9 2 x | 12 5 x 30 1 x | 13 1 x | 14 3 x 5283.500 | 15 3 x 5283.500 |
| 16 4 x 2865 | 17 3 x 13,5 12 x 1123 | 18 4,5 x 15 1 x 2805 | | |



Das beigegefügte Wandbefestigungsmaterial (Dübel und Schrauben) eignet sich nur für festes Mauerwerk (z.B.: Beton- oder Ziegelwände). Für andere Wandaufbauten sind eventuell Spezialdübel und andere Schrauben notwendig. Ziehen Sie gegebenenfalls eine Fachkraft zu Rate.

De beigeleidende wandmontage hardware (pluggen en schroeven) is alleen geschikt voor massief metselwerk (bijvoorbeeld beton of bakstenen muren). Voor andere muur structuren zijn eventueel bijzondere ankerbouten en andere noodzakelijke. Draai indien nodig, een deskundige.

Приложенный материал для крепления к стене (дюбели и винты) пригоден только для жестких кладок (например, бетонные или кирпичные стены). Для других настенных конструкций необходимы смотря по обстоятельствам специальные дюбели и другие винты. При необходимости проконсультируйтесь у специалиста.

Le mur d'accompagnement matériel de montage (chevilles et les vis) ne convient que pour la maçonnerie solide (par exemple en béton ou des murs de briques). Pour les structures de mur d'autres sont peut-être spéciale boulons d'ancrage et d'autres nécessaires. Serrer le cas échéant, un expert.

Załączony materiał do mocowania do ściany (kolki rozprężne i wkręty) nadaje się tylko do ścian murowanych (np. z betonu lub cegiel). Do ścian wykonanych w innych technologiach konieczne być mogą specjalne kolki rozprężne i inne wkręty. W razie potrzeby skorzystaj z fachowej pomocy

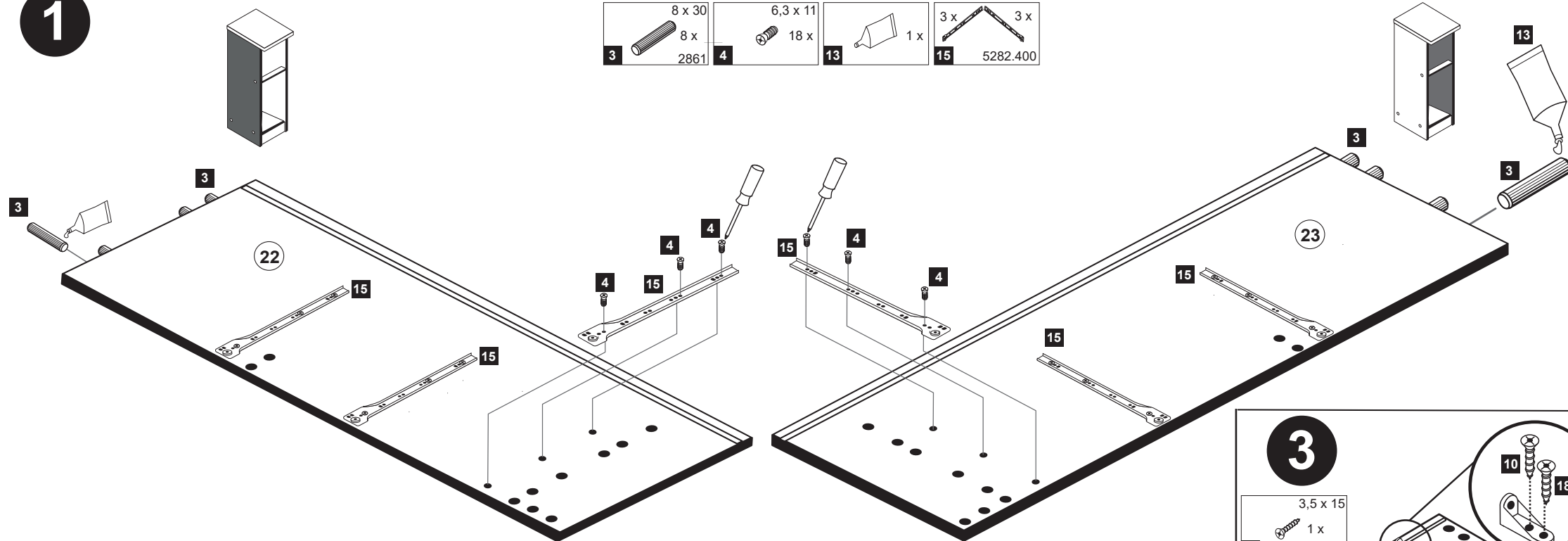
Il muro di accompagnamento hardware di montaggio (tasselli e viti) è'e adatto solo per muratura piena (ad esempio calcestruzzo o muratura). Per le altre strutture murarie sono forse speciali bulloni di ancoraggio e necessari di altri. Serrare se necessario, un esperto.

The accompanying wall mounting hardware (anchors and screws) is suitable only for solid masonry (eg concrete or brick walls). For other wall structures are possibly special anchor bolts and other necessary. Tighten if necessary, an expert.

Ekteki duvara sabit montaj malzemeleri (dübel ve vidalar), sadece sağlam duvarlar için (örnek: beton veya tuğla) elverişlidir. Başka duvarlar için özel dübeller ve farklı vidalar gerekebilir. Gerektiğinde bir uzmana danışınız.

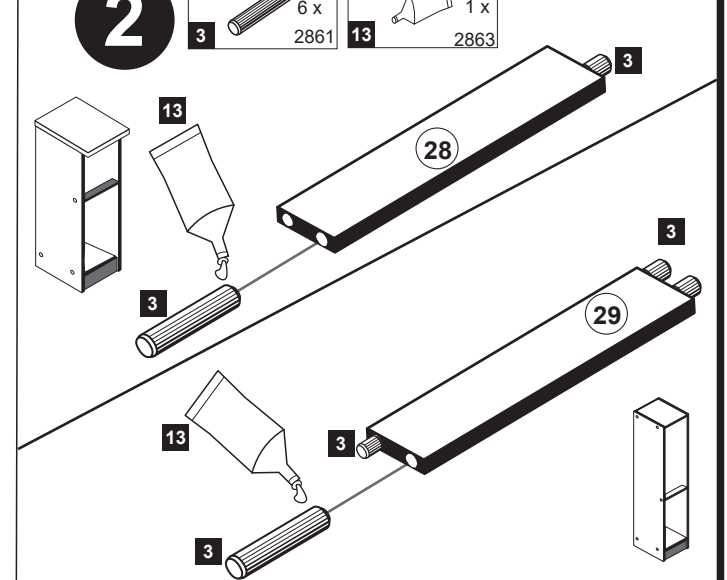
1

| | | | |
|-----------------------------------|------------------------------|------------------|------------------------------|
| 3 8 x 30 8 x 2861 | 4 6,3 x 11 18 x | 13 1 x | 15 3 x 5282.400 |
|-----------------------------------|------------------------------|------------------|------------------------------|



2

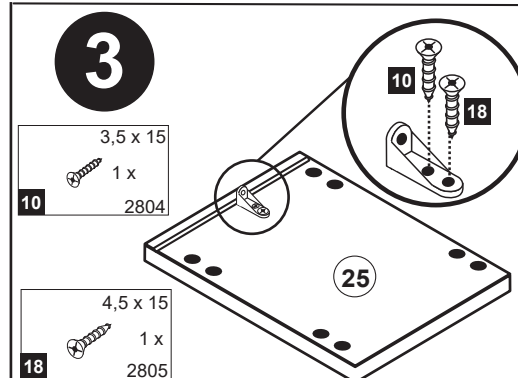
| | |
|-----------------------------------|--------------------------|
| 3 8 x 30 6 x 2861 | 13 1 x 2863 |
|-----------------------------------|--------------------------|



3

| |
|--------------------------------------|
| 10 3,5 x 15 1 x 2804 |
|--------------------------------------|

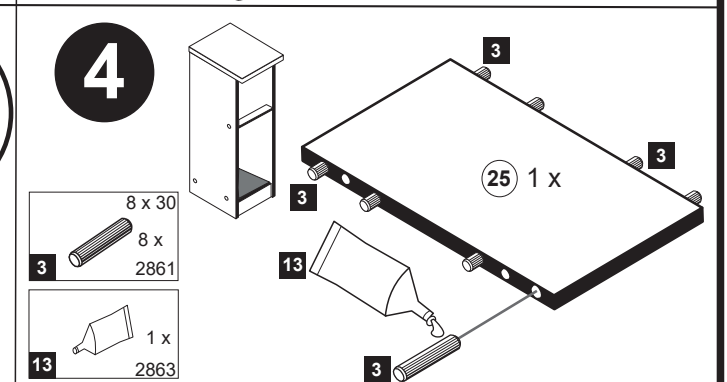
| |
|--------------------------------------|
| 18 4,5 x 15 1 x 2805 |
|--------------------------------------|



4

| |
|-----------------------------------|
| 3 8 x 30 8 x 2861 |
|-----------------------------------|

| |
|--------------------------|
| 13 1 x 2863 |
|--------------------------|



5

1 6 x 2827
2 6 x
13 1 x 2863
 D Leim
 GB Glue
 NL Lijm
 PL Klej
 TR Tutkal
 F Colle
 I Colla
 20 min.

7

14 3 x 5283.500
15 3 x 5283.500

8

10 3,5 x 15 24 x 2804

9

16 4 x 2865
17 3 x 13,5 12 x 1123

6

12 25 x 2862

10

5 4,0 x 22 2 x 2836
6 1 x

11

7 4,0 x 45 1 x 2814
8 6 x 34 1 x 2844
9 1 x 2845

Achtung! Innen-Ansicht.

Tipp!
 Für ein gleichmäßiges Fugenbild können Sie die Auszüge in der Höhe einstellen. Drehen Sie hierfür die große Stellschraube nach rechts bzw. nach links. Der Auszug bewegt sich dann nach oben bzw. nach unten.



87020.530



| | | | | | | | | | |
|----|------|------|------|------|------|----|-----|----|-----|
| 1 | 8 x | 2 | 8 x | 3 | 2 x | 4 | 2 x | 5 | 1 x |
| | | 2827 | | 1503 | 1611 | | | | |
| 6 | 2 x | 7 | 2 x | 8 | 4 x | 9 | 4 x | 10 | 2 x |
| | | | 1 x | | 2804 | | | | |
| 11 | 4 x | 12 | 2 x | | 2 x | 13 | 1 x | | 1 x |
| | 2821 | 2840 | 2842 | 2881 | 2880 | | | | |
| 14 | 10 x | 15 | | 24 | 8 x | 25 | 1 x | | |
| | 2862 | 2865 | | 2861 | 2863 | | | | |



Das beigegefügte Wandbefestigungsmaterial (Dübel und Schrauben) eignet sich nur für festes Mauerwerk (z.B.: Beton- oder Ziegelwände). Für andere Wandaufbauten sind eventuell Spezialdübel und andere Schrauben notwendig. Ziehen Sie gegebenenfalls eine Fachkraft zu Rate.

De begeleidende wandmontage hardware (pluggen en schroeven) is alleen geschikt voor massief metselwerk (bijvoorbeeld beton of bakstenen muren). Voor andere muur structuren zijn eventueel bijzondere ankerbouten en andere noodzakelijke. Draai indien nodig, een deskundige.

Приложенный материал для крепления к стене (дюбели и винты) пригоден только для жестких кладок (например, бетонные или кирпичные стены). Для других настенных конструкций необходимы смотря по обстоятельствам специальные дюбели и другие винты. При необходимости проконсультируйтесь у специалиста.

Le mur d'accompagnement matériel de montage (chevilles et les vis) ne convient que pour la maçonnerie solide (par exemple en béton ou des murs de briques). Pour les structures de mur d'autres sont peut-être spéciale boulons d'ancrage et d'autres nécessaires. Serrer le cas échéant, un expert.

Załączony materiał do mocowania do ściany (kolki rozprężne i wkręty) nadaje się tylko do ścian murowanych (np. z betonu lub cegieł). Do ścian wykonanych w innych technologiach konieczne być mogą specjalne kolki rozprężne i inne wkręty. W razie potrzeby skorzystaj z fachowej pomocy

Il muro di accompagnamento hardware di montaggio (tasselli e viti) è adatto solo per muratura piena (ad esempio calcestruzzo o muratura). Per le altre strutture murarie sono forse speciali bulloni di ancoraggio e necessari di altri. Serrare se necessario, un esperto.

The accompanying wall mounting hardware (anchors and screws) is suitable only for solid masonry (eg concrete or brick walls). For other wall structures are possibly special anchor bolts and other necessary. Tighten if necessary, an expert.

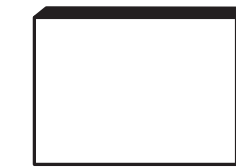
Ekteki duvara sabit montaj malzemeleri (dübel ve vidalar), sadece sağlam duvarlar için (örnek: beton veya tuğla) elverişlidir. Başka duvarlar için özel dübeller ve farklı vidalar gerekebilir. Gerektiğinde bir uzmana danışınız.



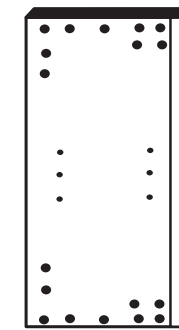
16 1 x

17 1 x

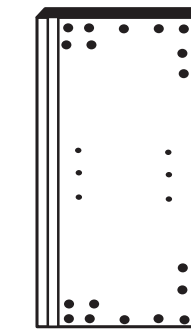
21 1 x



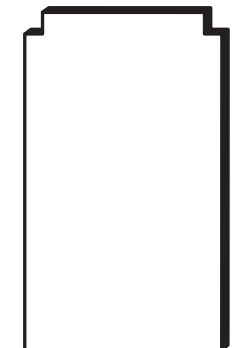
18 1 x



19 1 x



20 1 x



22 1 x

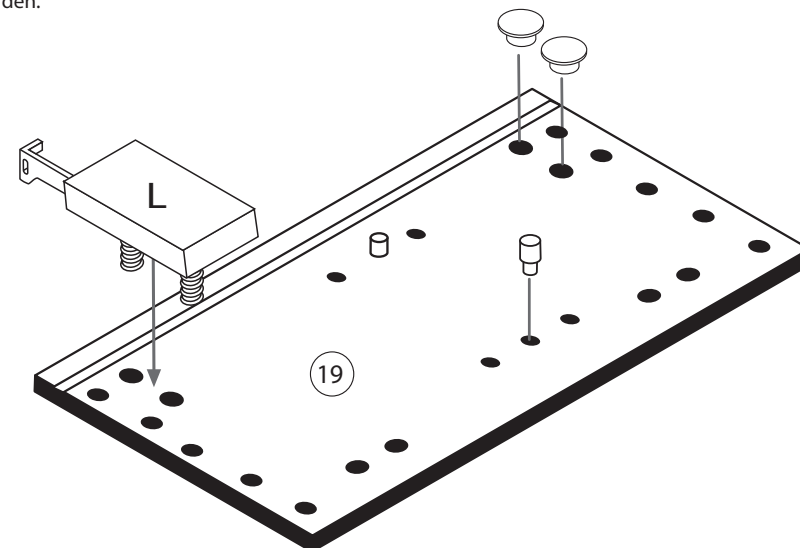
1



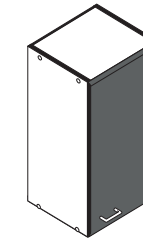
| | | | | | | | | | |
|---|------|------|-----|---|-----|------|------|--|-----|
| 4 | 2 x | 11 | 4 x | 9 | 4 x | 13 | 1 x | | 1 x |
| | 1611 | 2821 | | | | 2880 | 2881 | | |



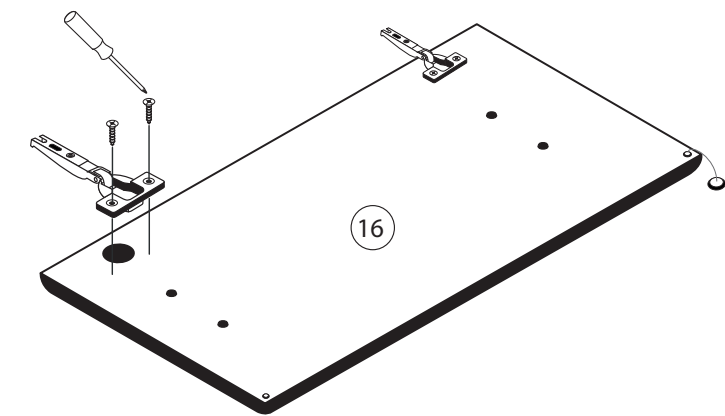
Bitte beachten!
In dieser Aufbauanleitung ist die Tür rechts angeschlagen.
Soll die Tür links angeschlagen werden, müssen die Kreuzmontageplatten 4 auf das linke Seitenteil 19 und die Scharniere 3 die gegenüberliegenden Bohrungen montiert werden.



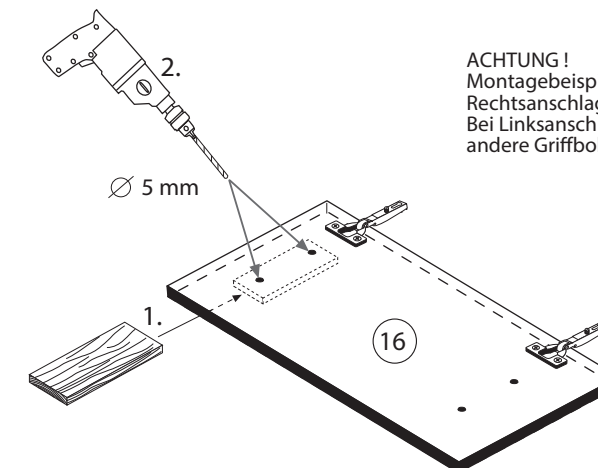
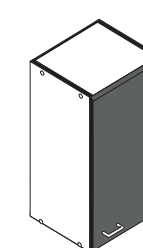
2



| | | | |
|---|------|------|--|
| 3 | 2 x | 15 | |
| | 1503 | 2865 | |
| 8 | 4 x | | |
| | 2804 | | |

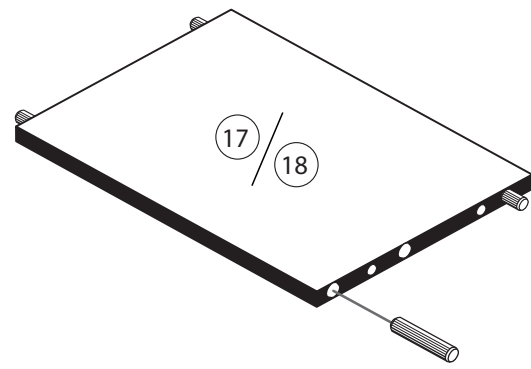


3



ACHTUNG!
Montagebeispiel
Rechtsanschlag!
Bei Linksanschlag
andere Griffbohrung durchbohren!

4



| | | | |
|---------|-----------------------|--|-------------|
| 24 | 8 x 30 8 x 2861 | 25 | 1 x 2863 |
| 20 min. | | D Leim GB Glue NL Lijm PL Klej TR Tutkal F Colle I Colla | |

5



| | | | |
|---|-------------|--|-------------|
| 1 | 8 x | 25 | 1 x 2863 |
| 2 | 8 x 2827 | 20 min. | |
| | | D Leim GB Glue NL Lijm PL Klej TR Tutkal F Colle I Colla | |

7



| | |
|----|------------|
| 5 | 1 x |
| 6 | 2 x |
| 10 | 5mm 2 x |

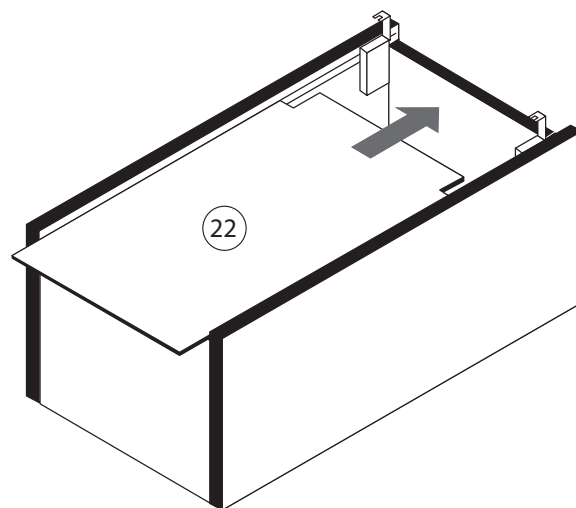
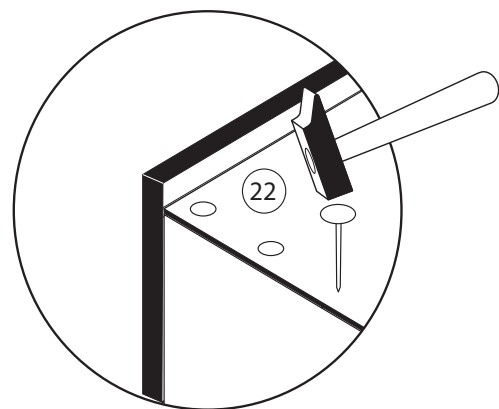
8

| | | |
|----|-------------------------|-----------------------|
| 12 | 5,8 x 55 2 x 2840 | 8 x 30 2 x 2842 |
|----|-------------------------|-----------------------|



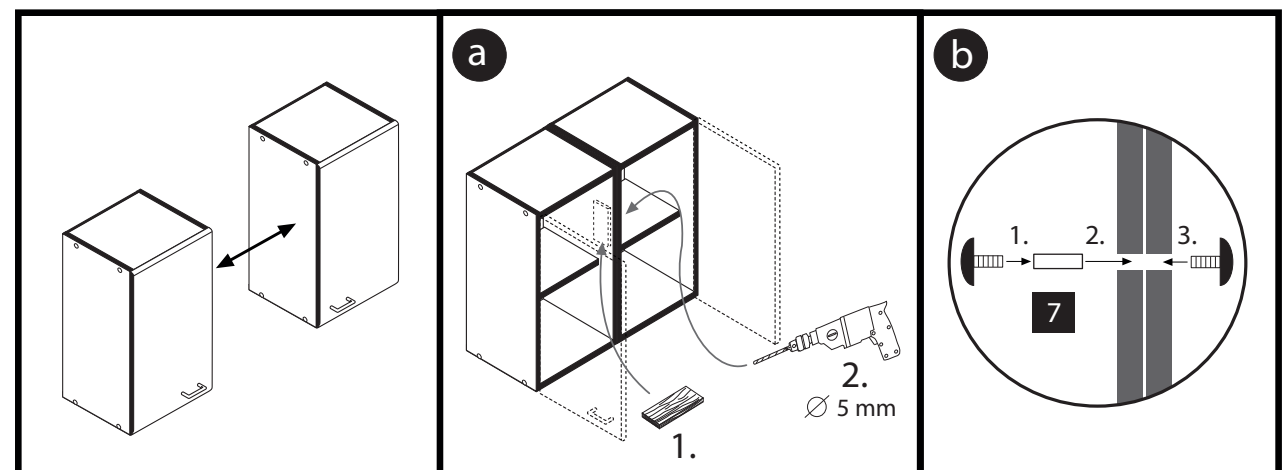
6

| | |
|----|--------------|
| 14 | 10 x 2862 |
|----|--------------|



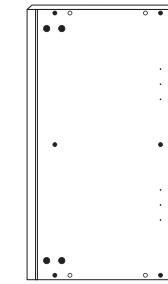
9

| | | |
|---|--------------|---------------|
| 7 | 4 x 9 2 x | 5 x 30 1 x |
|---|--------------|---------------|

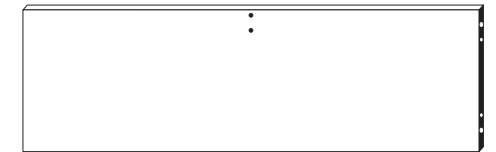




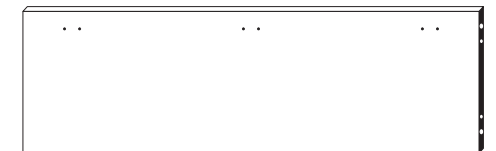
| | | | | | |
|-------------------------------|-----------------------------|-------------------------------------|-------------------------------|-------------------|-------------------|
| 1 8 x 2827 | 2 8 x | 3 3 x 1611 | 4 3 x 1503 | 5 3 x 1612 | 6 3 x 1502 |
| 7 3,5 x 15 12 x 2804 | 8 8 x 30 12 x 2861 | 9 8 x 30 2 x 2842 | 10 5,8 x 55 2 x 2840 | 11 1 x 2881 | 12 1 x 2880 |
| 13 2 x | 14 4 x 2829 | 15 10mm 4 x 2885 | 16 8mm 2 x | 22 4 x | |
| 17 4 x 2865 | 18 25 x 2862 | 19 4 x 9 5 x 30 2 x 1 x | 20 Leim 1 x 2863 | 21 4 x 5353 | 23 4 x |
| 24 4 x 15 16 x 2810 | | | | | |



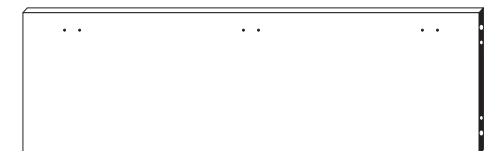
26 2 x



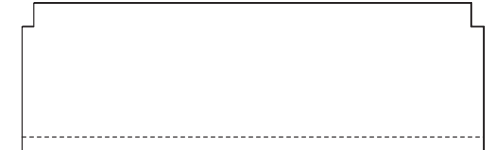
27 1 x



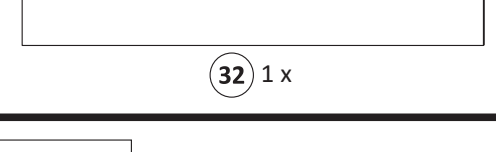
28 1 x



29 1 x



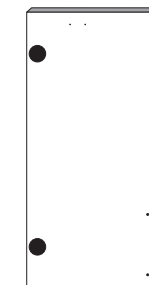
29 1 x



32 1 x

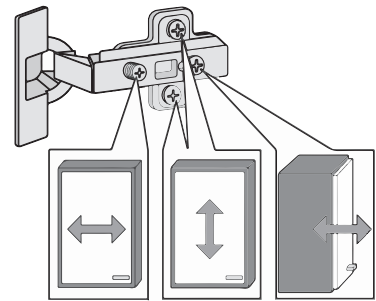
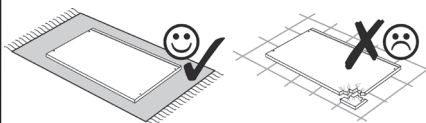
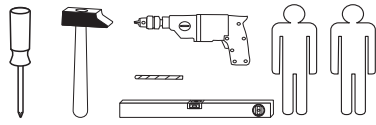


30 1 x



31 1 x

87053.730



Das beigegefügte Wandbefestigungsmaterial (Dübel und Schrauben) eignet sich nur für festes Mauerwerk (z.B.: Beton- oder Ziegelwände). Für andere Wandaufbauten sind eventuell Spezialdübel und andere Schrauben notwendig. Ziehen Sie gegebenenfalls eine Fachkraft zu Rate.

Приложенный материал для крепления к стене (дюбели и винты) пригоден только для жестких кладок (например, бетонные или кирпичные стены). Для других настенных конструкций необходимы смотря по обстоятельствам специальные дюбели и другие винты. При необходимости проконсультируйтесь у специалиста.

Zalączony materiał do mocowania do ściany (kolki rozprężne i wkręty) nadaje się tylko do ścian murowanych (np. z betonu lub cegieł). Do ścian wykonanych w innych technologiach konieczne być mogą specjalne kolki rozprężne i inne wkręty. W razie potrzeby skorzystaj z fachowej pomocy.

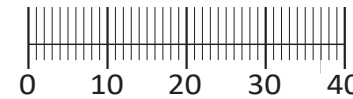
The accompanying wall mounting hardware (anchors and screws) is suitable only for solid masonry (eg concrete or brick walls). For other wall structures are possibly special anchor bolts and other necessary. Tighten if necessary, an expert.

De begeleidende wandmontage hardware (pluggen en schroeven) is alleen geschikt voor massief metselwerk (bijvoorbeeld beton of bakstenen muren). Voor andere muur structuren zijn eventueel bijzondere ankerbouten en andere noodzakelijke. Draai indien nodig, een deskundige.

Le mur d'accompagnement matériel de montage (chevilles et les vis) ne convient que pour la maçonnerie solide (par exemple en béton ou des murs de briques). Pour les structures de mur d'autres sont peut-être spéciale boulons d'ancrage et d'autres nécessaires. Serrer le cas échéant, un expert.

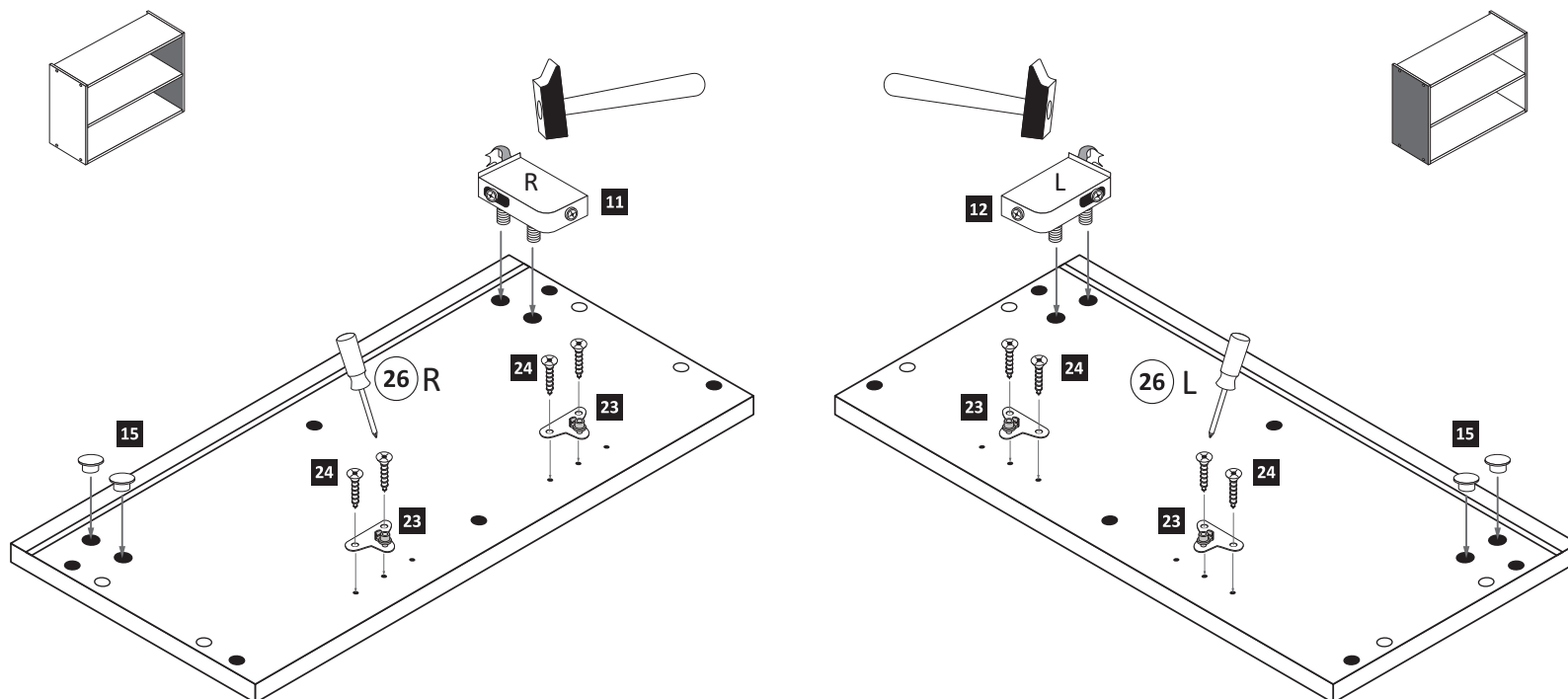
Il muro di accompagnamento hardware di montaggio (tasselli e viti) è adatto solo per muratura piena (ad esempio calcestruzzo o muratura). Per le altre strutture murarie sono forse speciali bulloni di ancoraggio e necessari di altri. Serrare se necessario, un esperto.

Ekteki duvara sabit montaj malzemeleri (dübel ve vidalar), sadece sağlam duvarlar için (örnek: beton veya tuğla) elverişlidir. Başka duvarlar için özel dübeller ve farklı vidalar gerekebilir. Gerektiğinde bir uzmana danışınız.



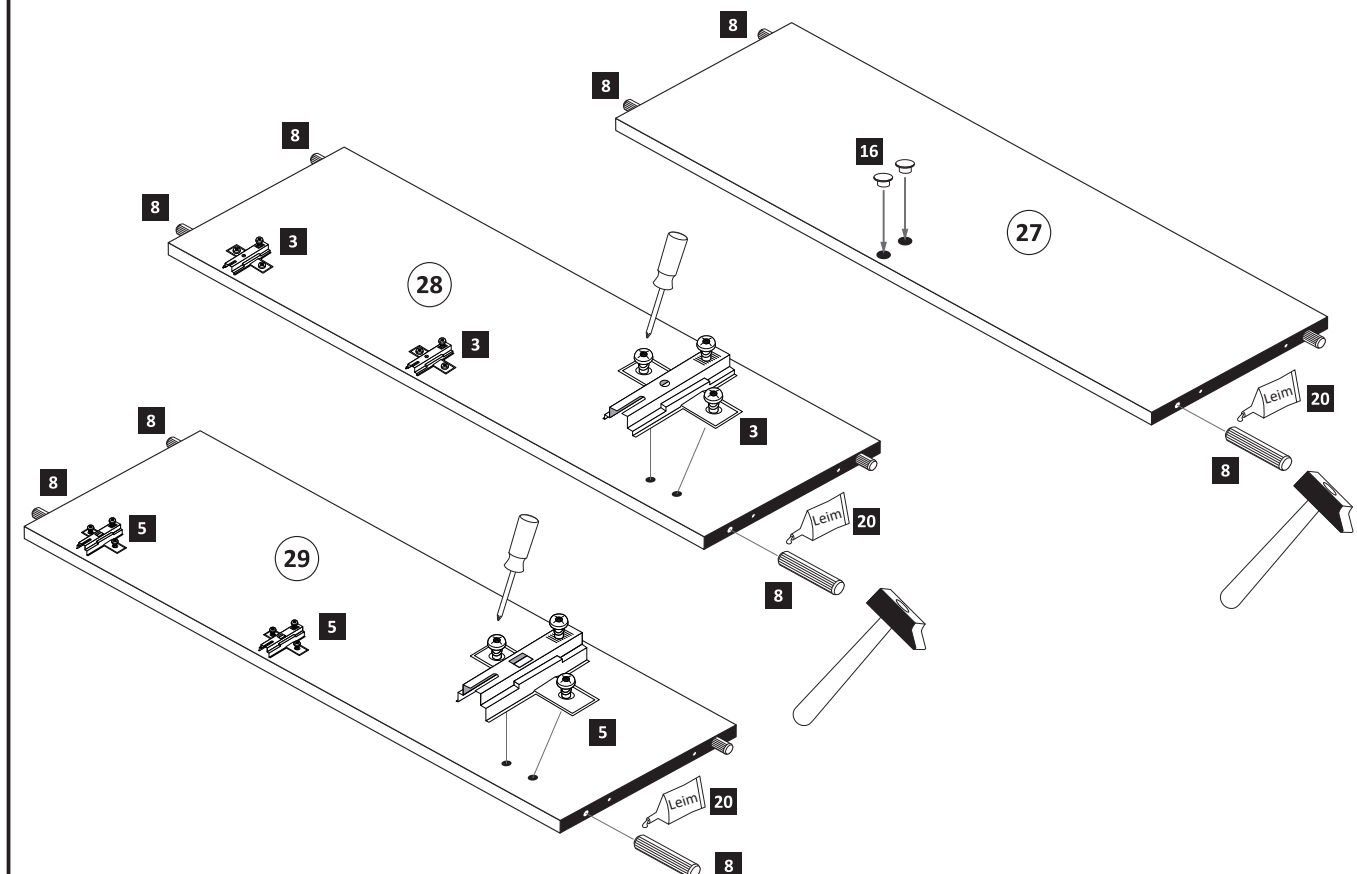
1

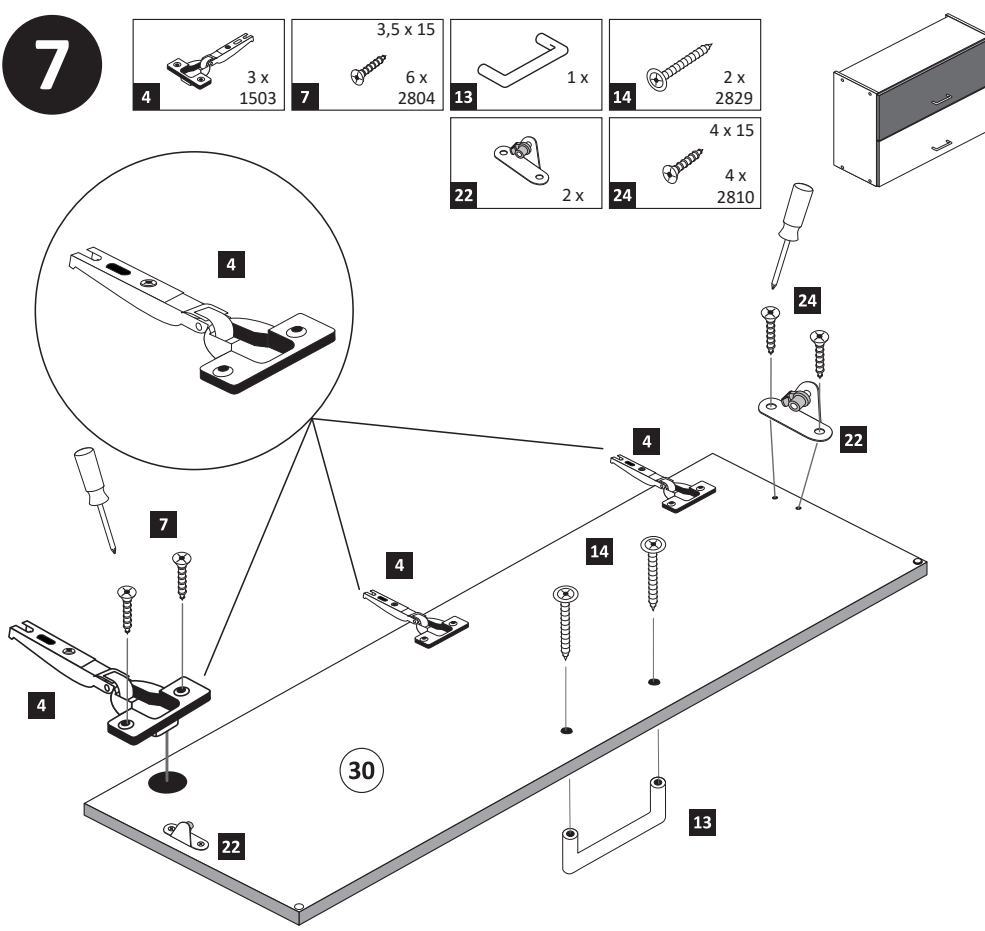
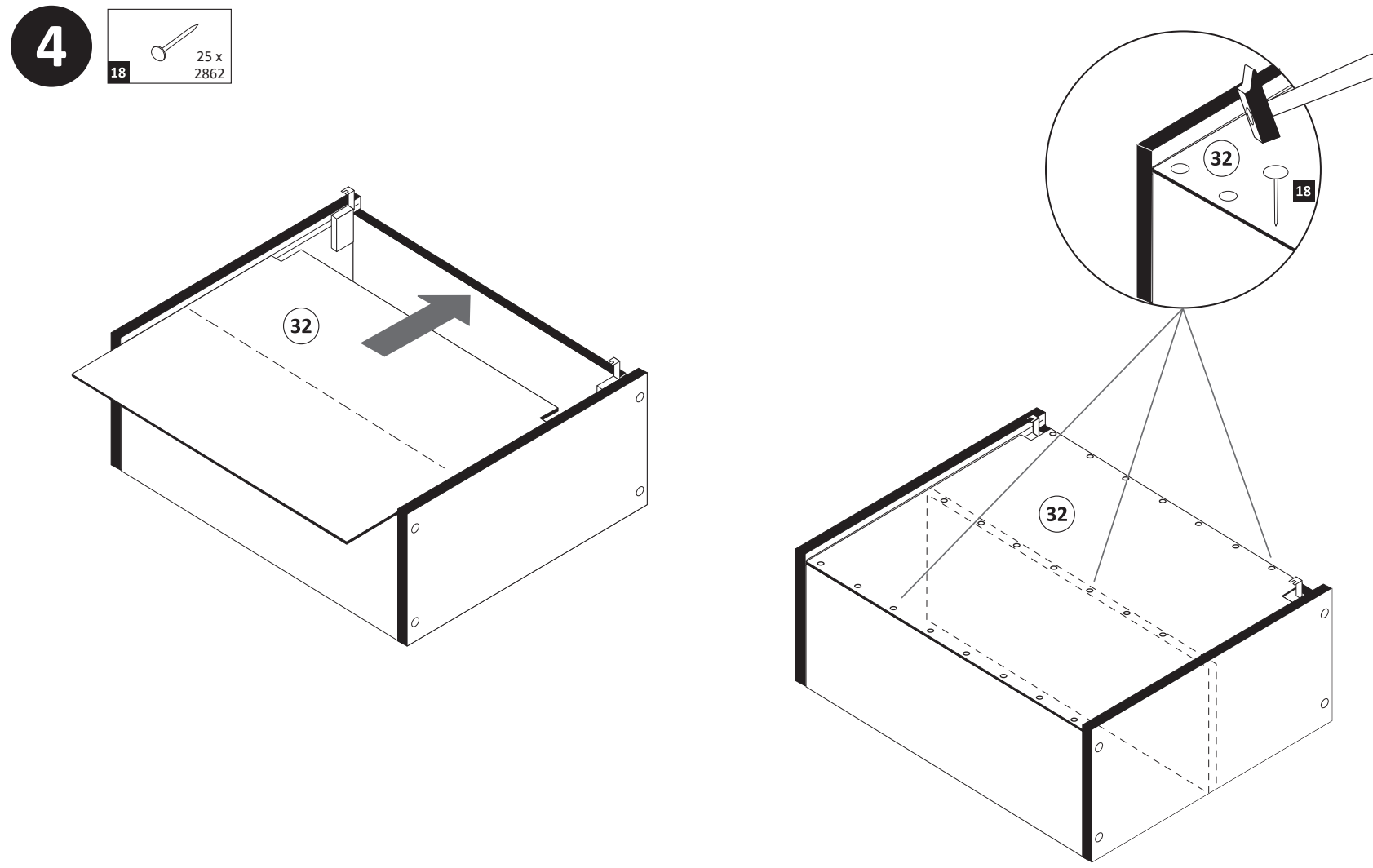
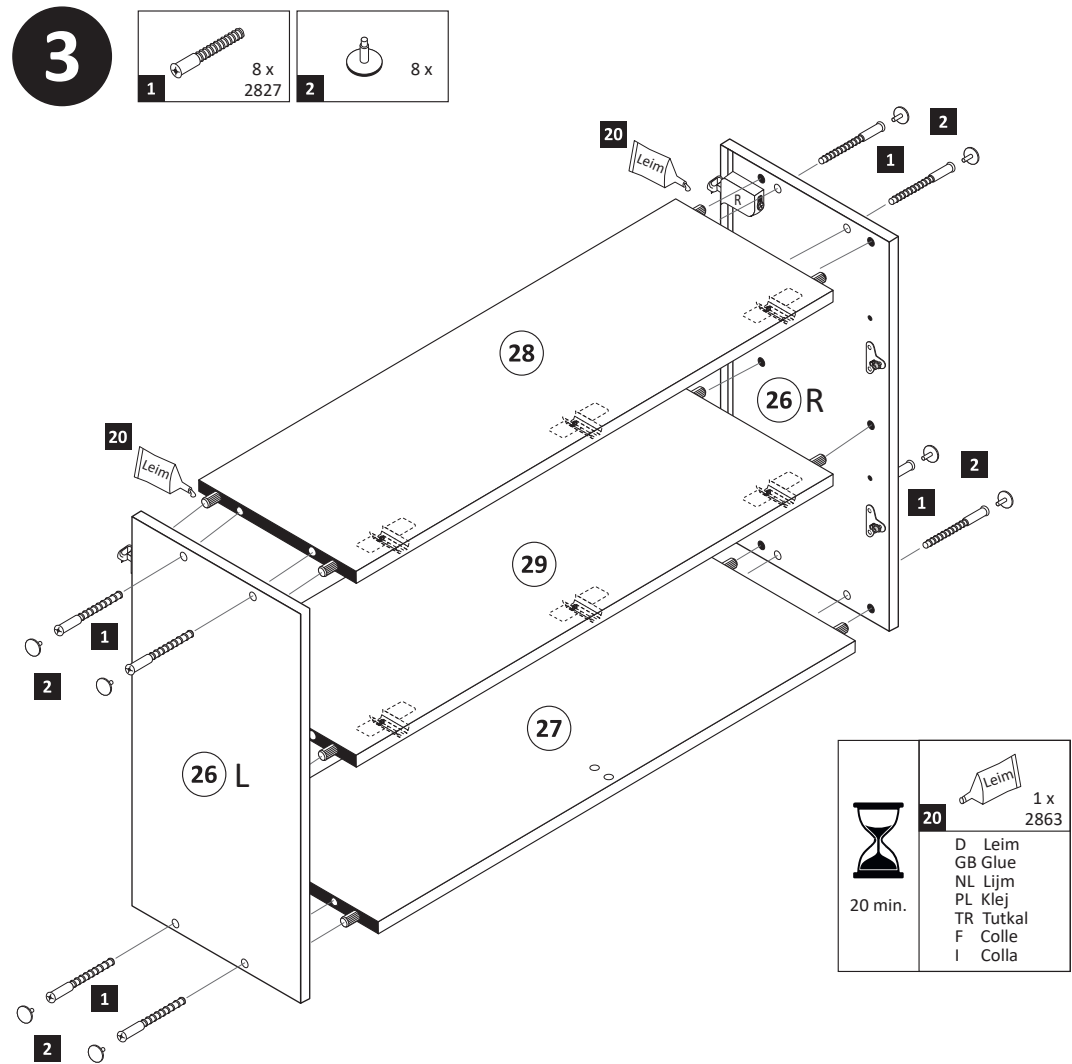
| | | | | |
|-------------------|-------------------|---------------------------|-----------|-----------------------------|
| 11 1 x 2881 | 12 1 x 2880 | 15 10mm 4 x 2885 | 23 4 x | 24 4 x 15 8 x 2810 |
|-------------------|-------------------|---------------------------|-----------|-----------------------------|



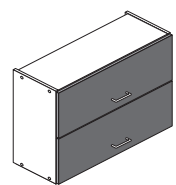
2

| | | | | |
|------------------|------------------|-----------------------------|------------------|---------------------------|
| 3 3 x 1611 | 5 3 x 1612 | 8 8 x 30 12 x 2861 | 16 8mm 2 x | 20 Leim 1 x 2863 |
|------------------|------------------|-----------------------------|------------------|---------------------------|

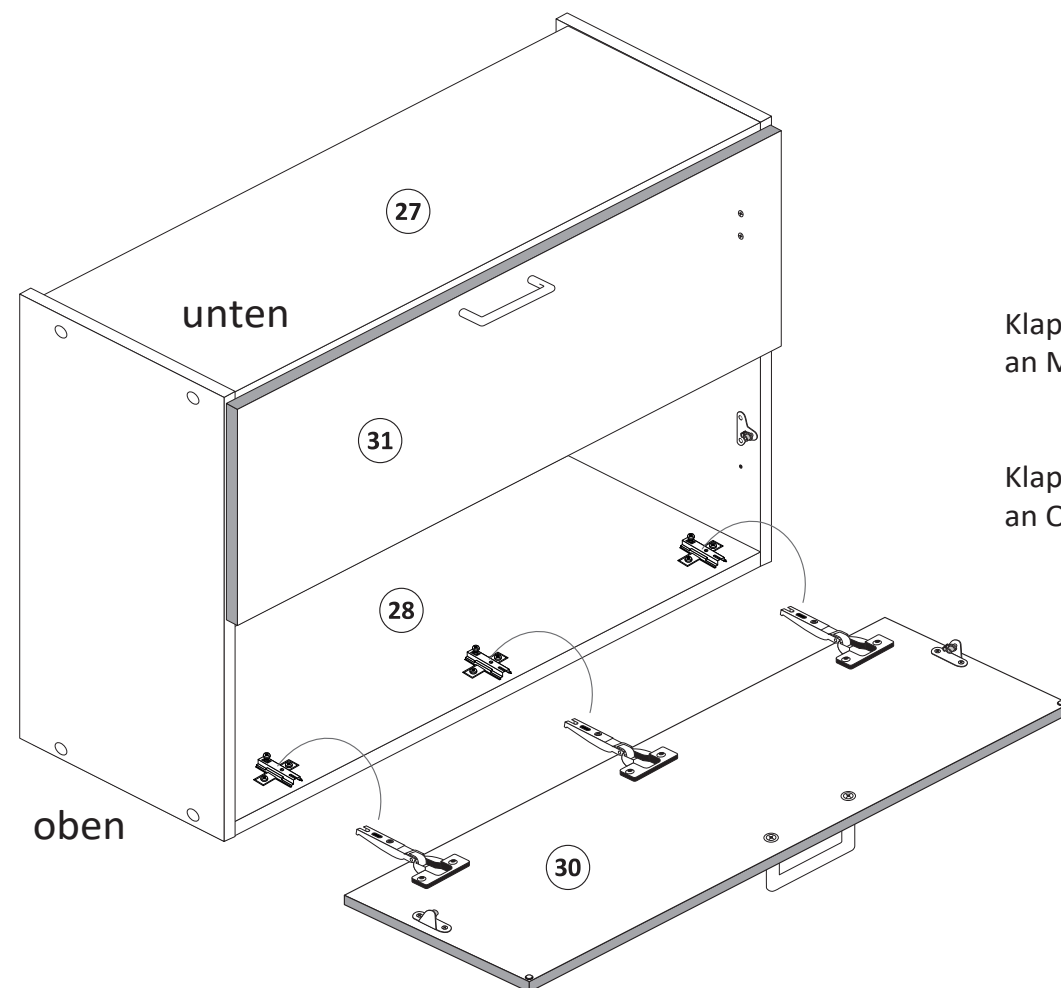




8



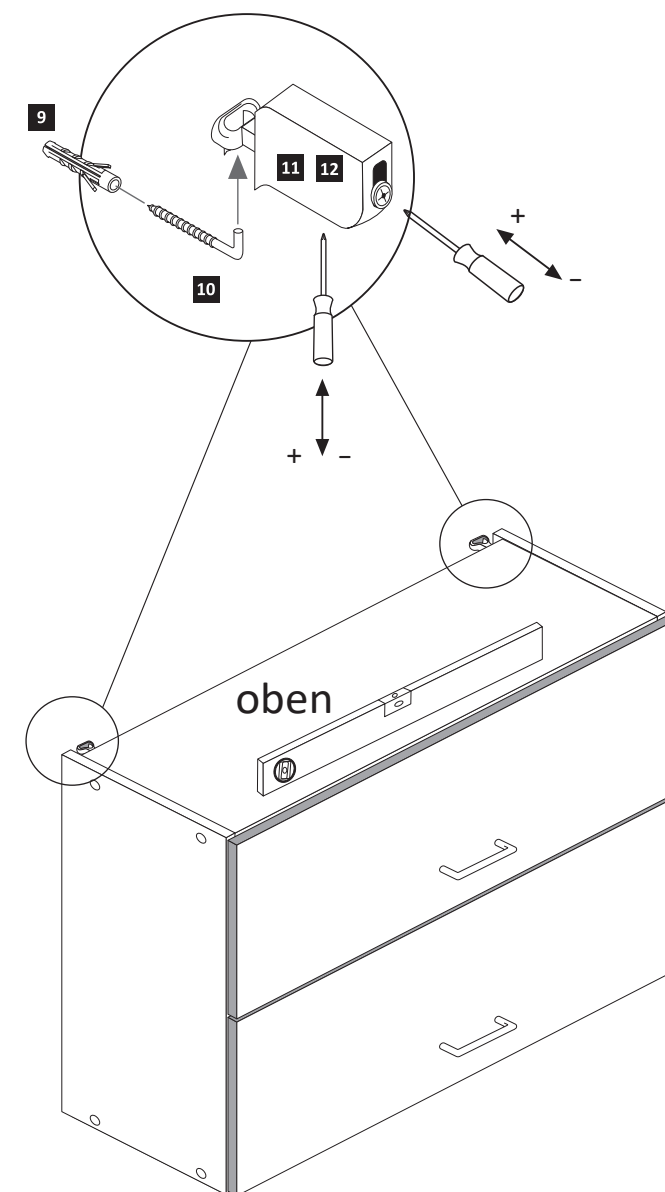
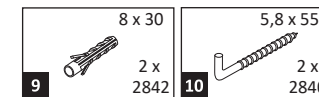
Achtung !
Für die Montageschritte
8 und **9** müssen Sie den
Schrank auf den Kopf stellen.



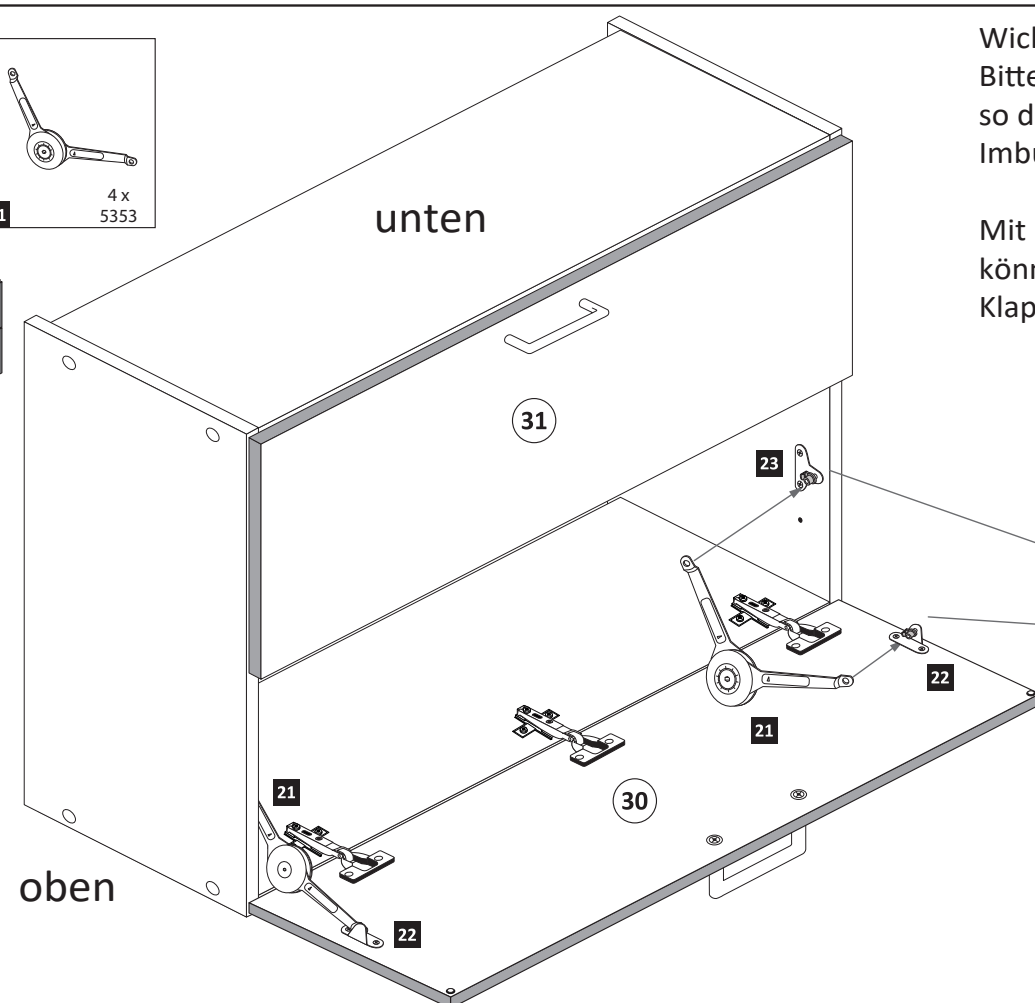
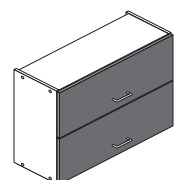
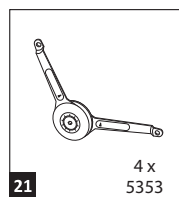
Klappe **31** mit Scharnieren **6**
an Mittelboden **29** montieren !

Klappe **30** mit Scharnieren **4**
an Oberboden **28** montieren !

10

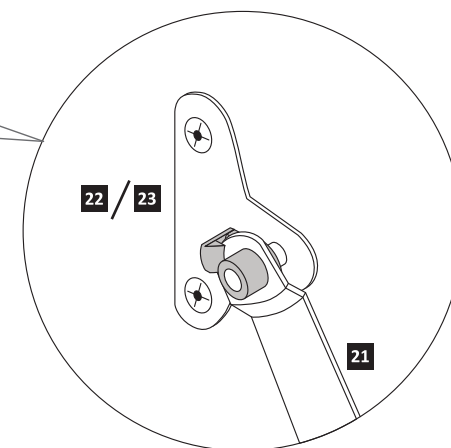
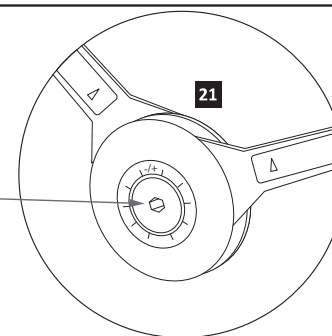


9

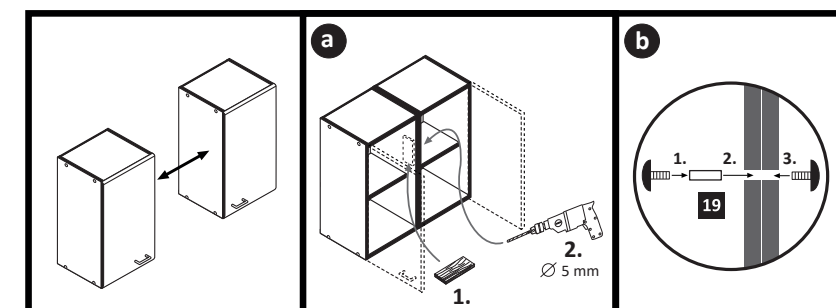
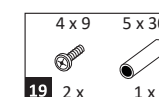


Wichtig!!
Bitte montieren Sie die Klappenhalter
so dass die Aufnahme für den
Imbusschlüssel zur Innenseite zeigt.

Mit Hilfe eines Imbusschlüssel
können Sie den Widerstand der
Klappenhalter regulieren.

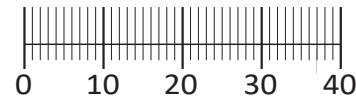
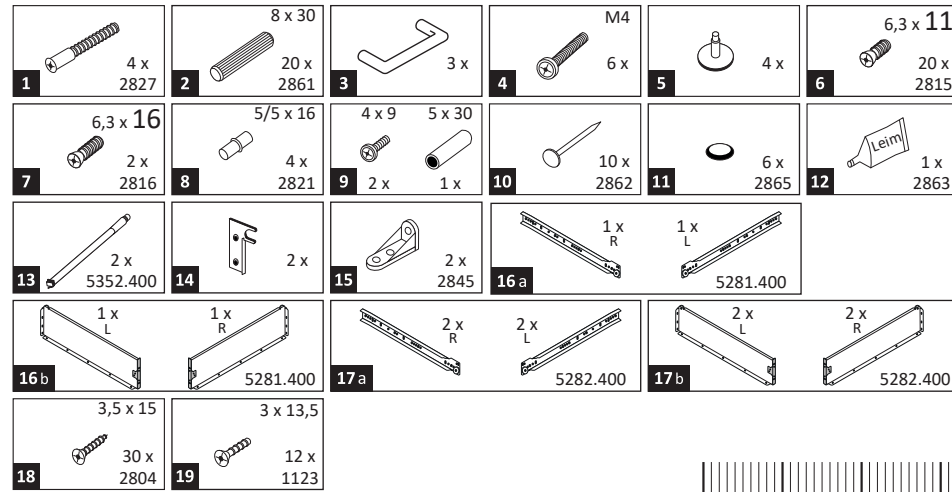
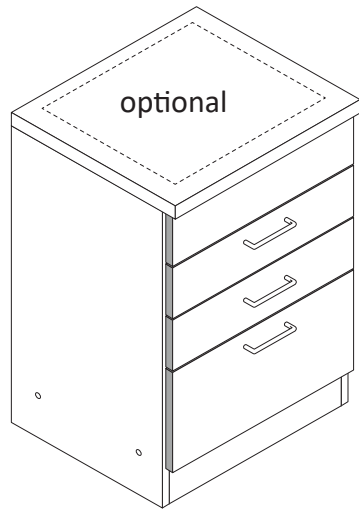
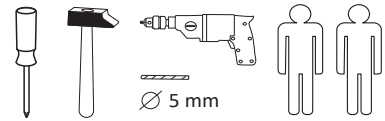


11





87267.310



Das beigegefügte Wandbefestigungsmaterial (Dübel und Schrauben) eignet sich nur für festes Mauerwerk (z.B.: Beton- oder Ziegelwände). Für andere Wandaufbauten sind eventuell Spezialdübel und andere Schrauben notwendig. Ziehen Sie gegebenenfalls eine Fachkraft zu Rate.

De begeleidende wandmontage hardware (pluggen en schroeven) is alleen geschikt voor massief metselwerk (bijvoorbeeld beton of bakstenen muren). Voor andere muur structuren zijn eventueel bijzondere ankerbouten en andere noodzakelijke. Draai indien nodig, een deskundige.

Приложенный материал для крепления к стене (дюбели и винты) пригоден только для жестких кладок (например, бетонные или кирпичные стены). Для других настенных конструкций необходимы смотря по обстоятельствам специальные дюбели и другие винты. При необходимости проконсультируйтесь у специалиста.

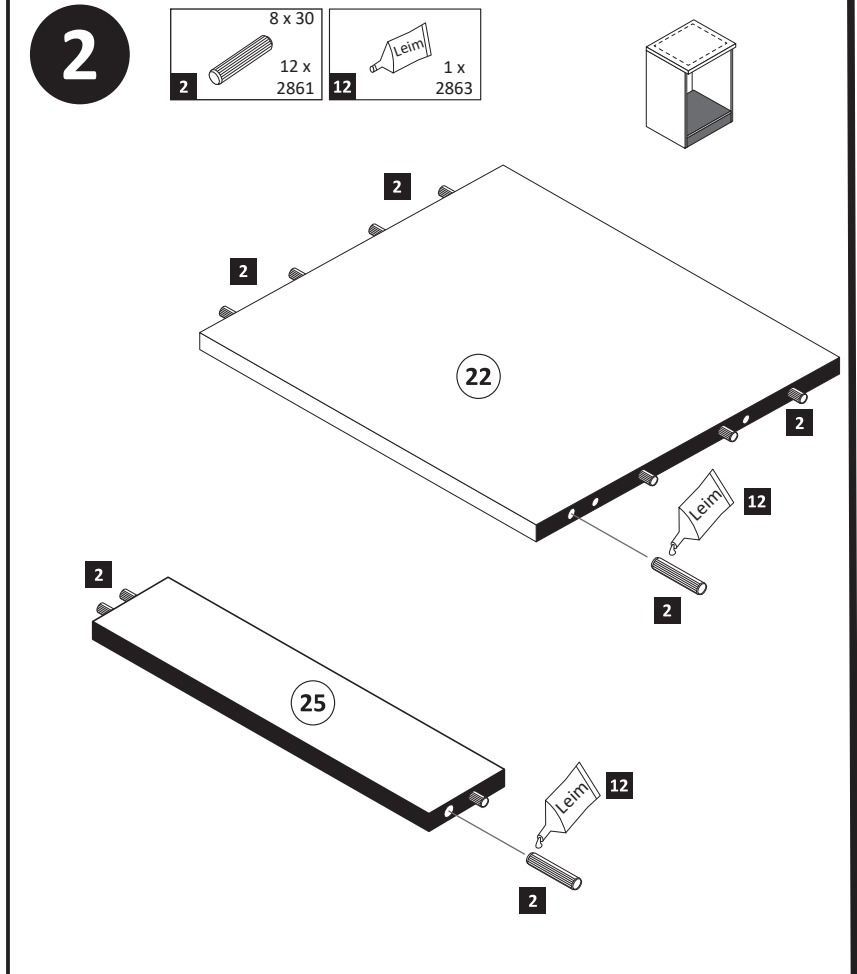
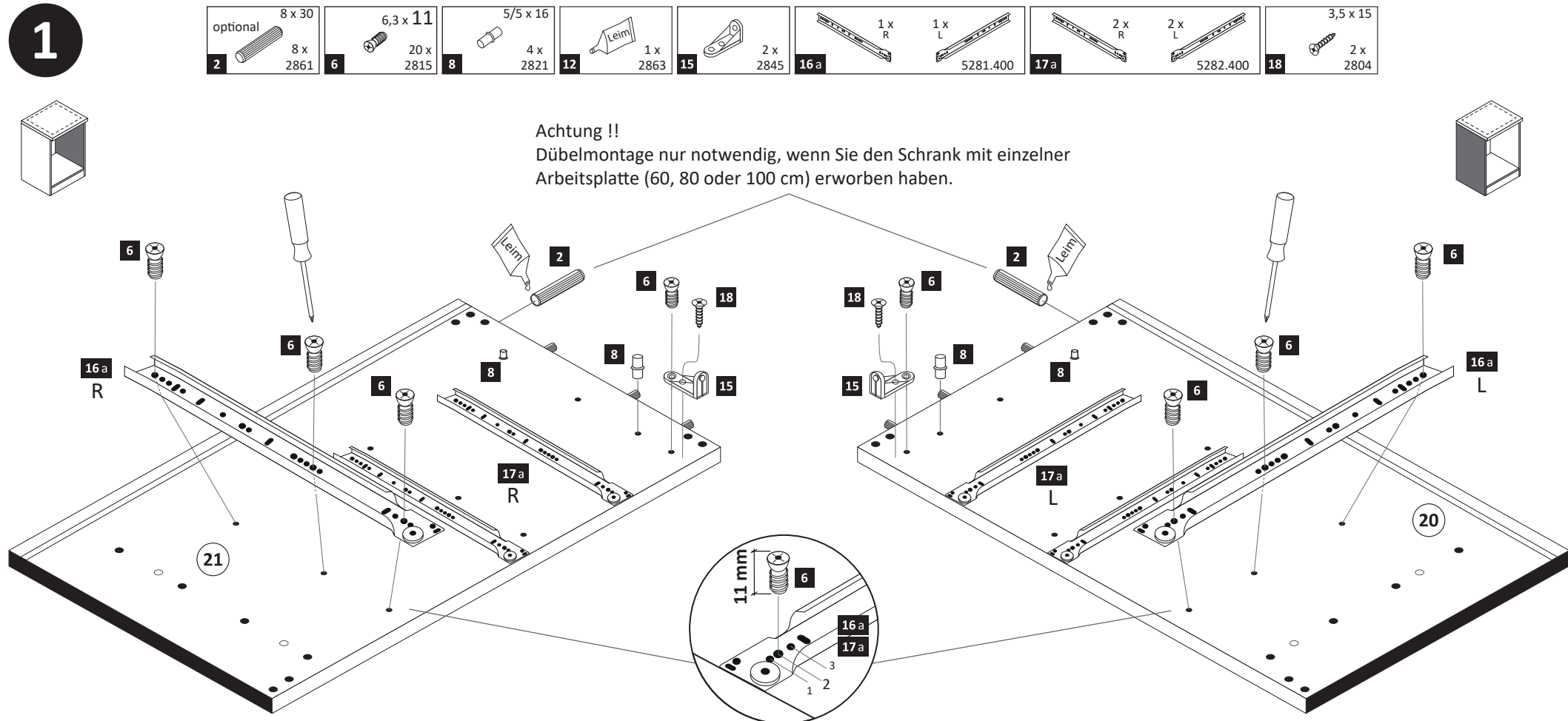
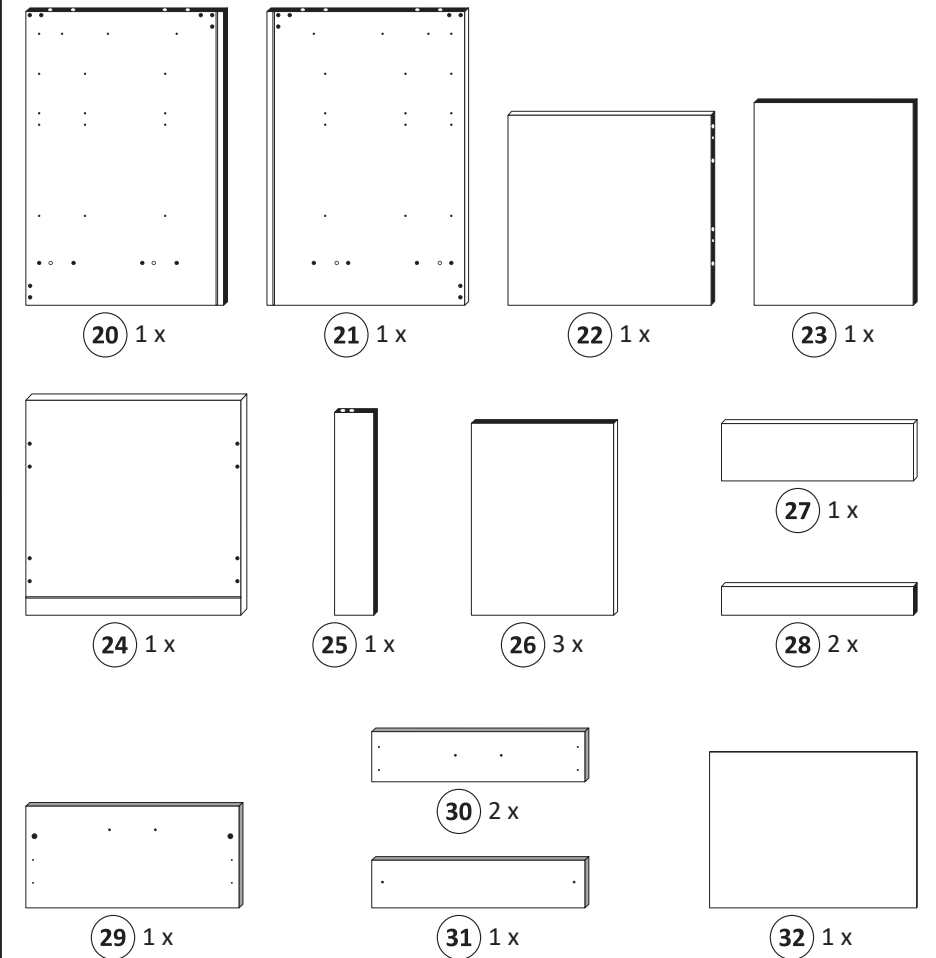
Le mur d'accompagnement matériel de montage (chevilles et les vis) ne convient que pour la maçonnerie solide (par exemple en béton ou des murs de briques). Pour les structures de mur d'autres sont peut-être spéciale boulons d'ancrage et d'autres nécessaires. Serrer le cas échéant, un expert.

Załączony materiał do mocowania do ściany (kolki rozprężne i wkręty) nadaje się tylko do ścian murowanych (np. z betonu lub cegiel). Do ścian wykonanych w innych technologiach konieczne być mogą specjalne kolki rozprężne i inne wkręty. W razie potrzeby skorzystaj z fachowej pomocy

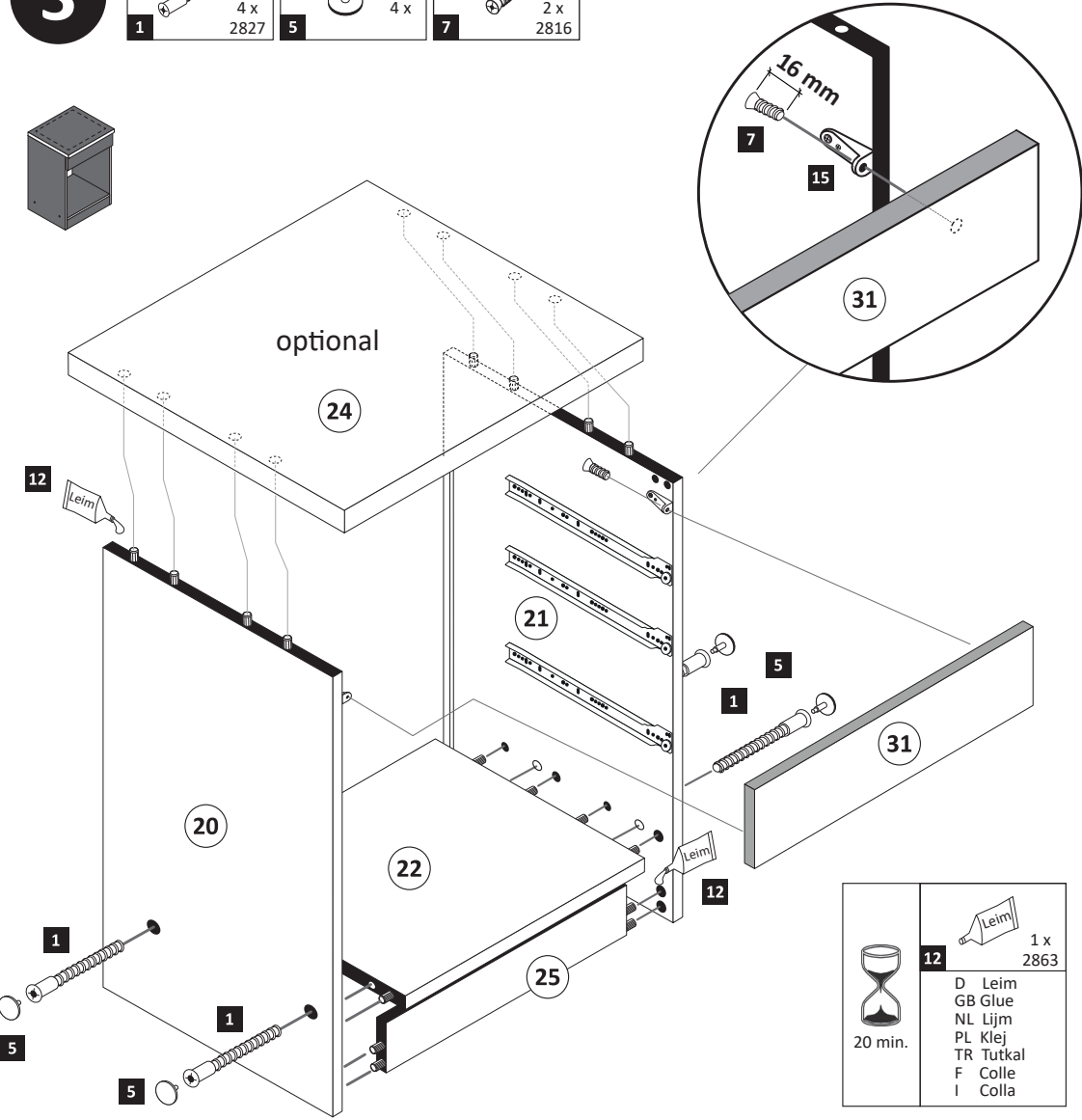
Il muro di accompagnamento hardware di montaggio (tasselli e viti) è'e adatto solo per muratura piena (ad esempio calcestruzzo o muratura). Per le altre strutture murarie sono forse speciali bulloni di ancoraggio e necessari di altri. Serrare se necessario, un esperto.

The accompanying wall mounting hardware (anchors and screws) is suitable only for solid masonry (eg concrete or brick walls). For other wall structures are possibly special anchor bolts and other necessary. Tighten if necessary, an expert.

Ekteki duvara sabit montaj malzemeleri (dübel ve vidalar), sadece sağlam duvarlar için (örnek: beton veya tuğla) elverişlidir. Başka duvarlar için özel dübeller ve farklı vidalar gerekebilir. Gerekliğinde bir uzmana danışınız.



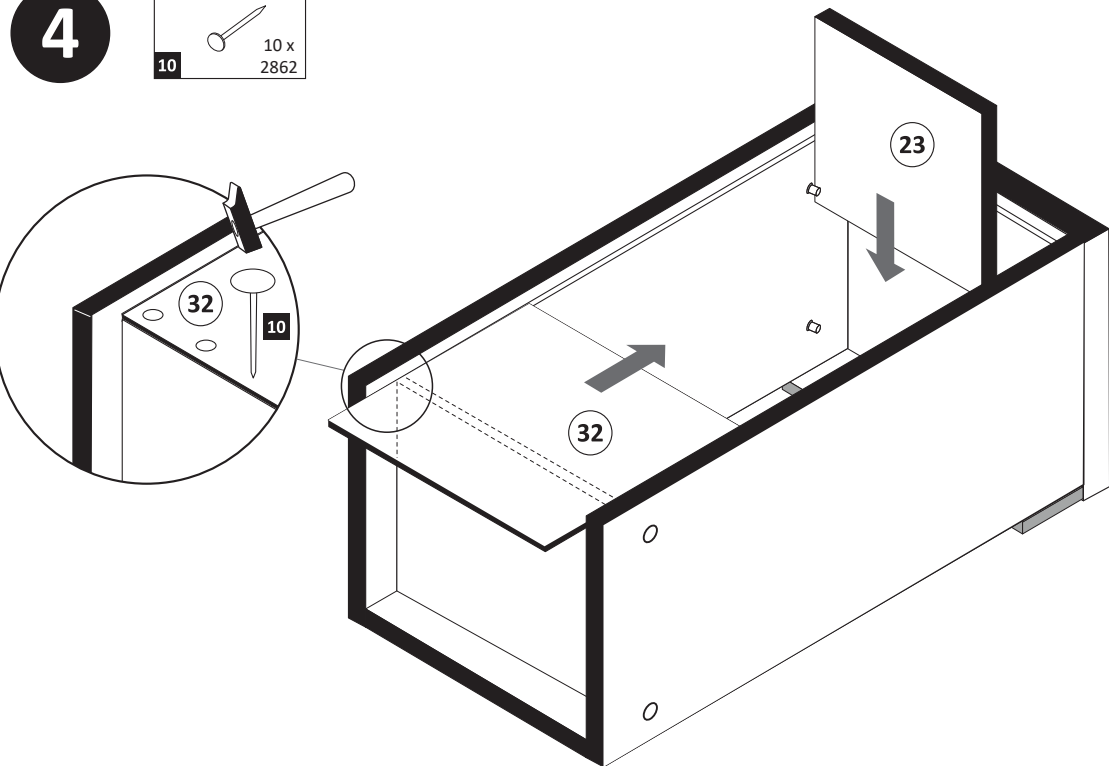
- 3**
- 1 4 x 2827
 - 5 4 x
 - 7 6,3 x 16 2 x 2816



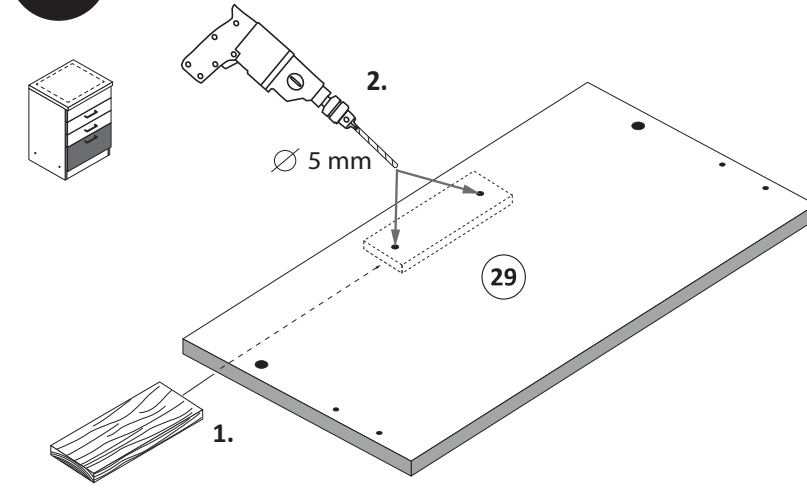
12 1 x 2863
 D Leim
 GB Glue
 NL Lijm
 PL Klej
 TR Tutkal
 F Colle
 I Colla

20 min.

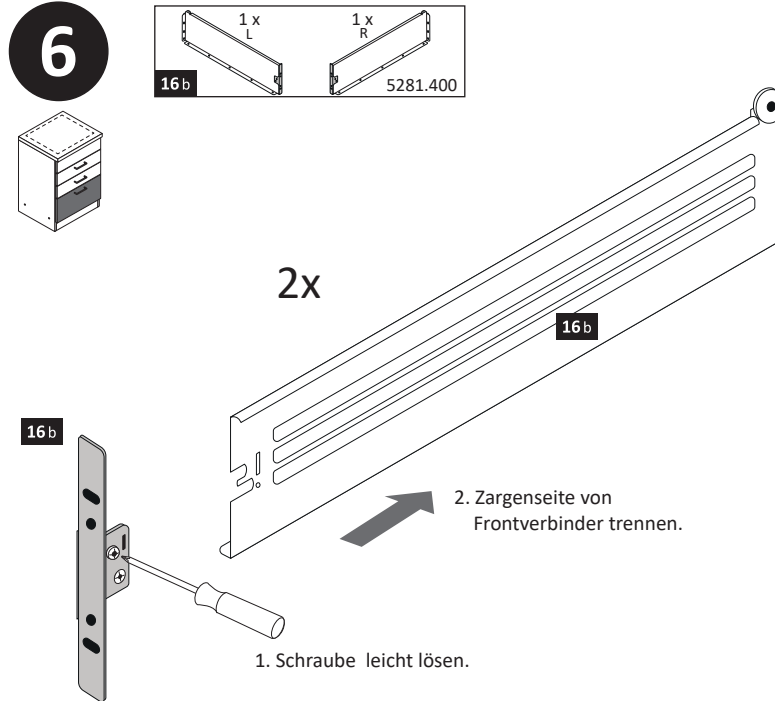
- 4**
- 10 10 x 2862



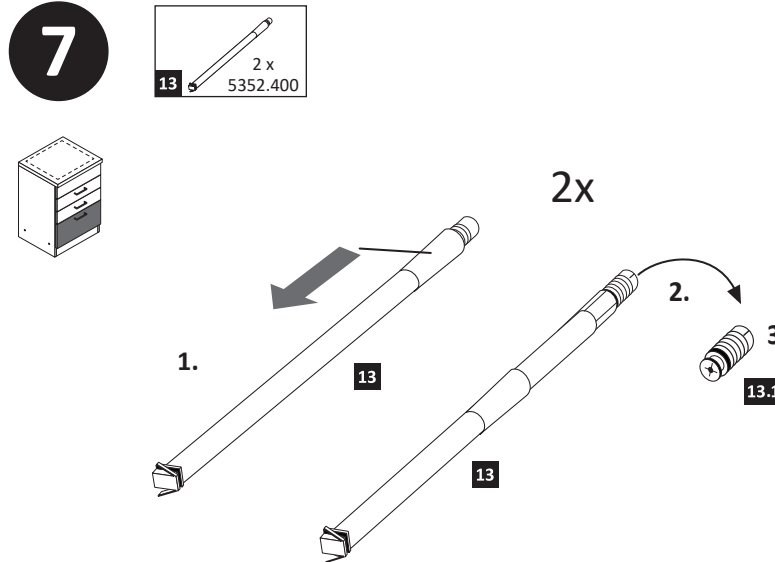
- 5**



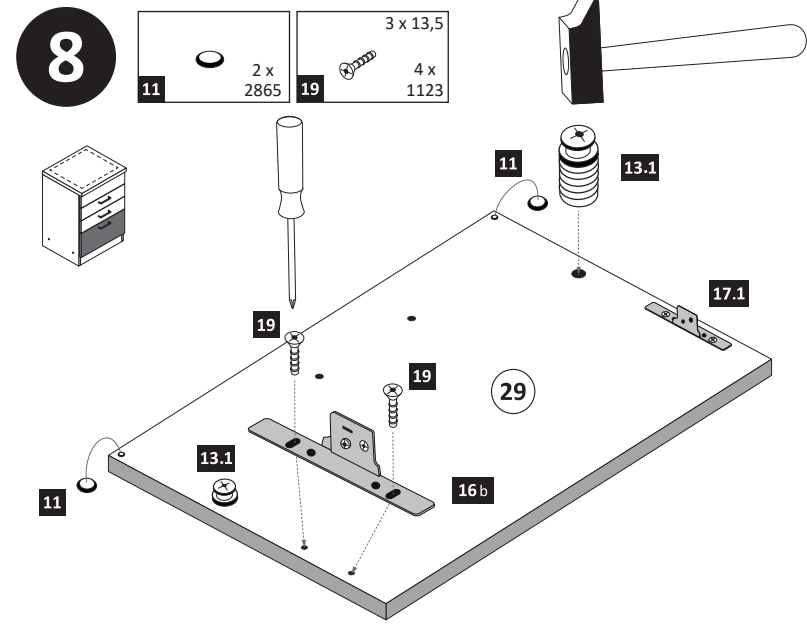
- 6**



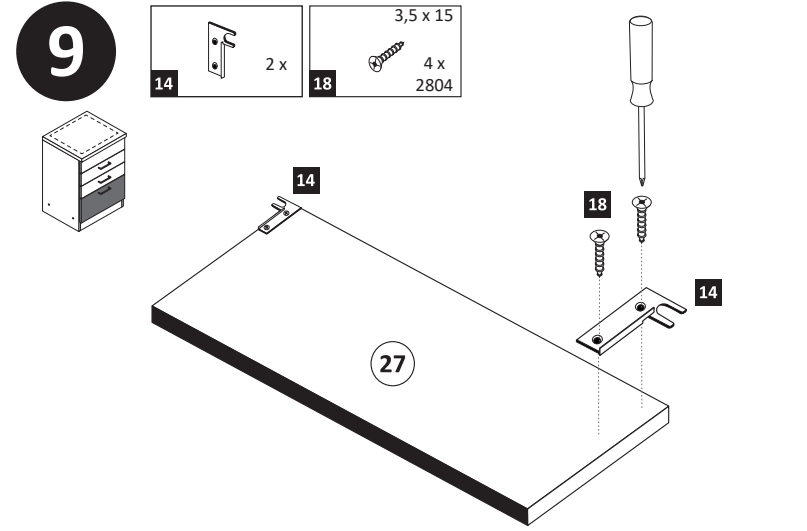
- 7**



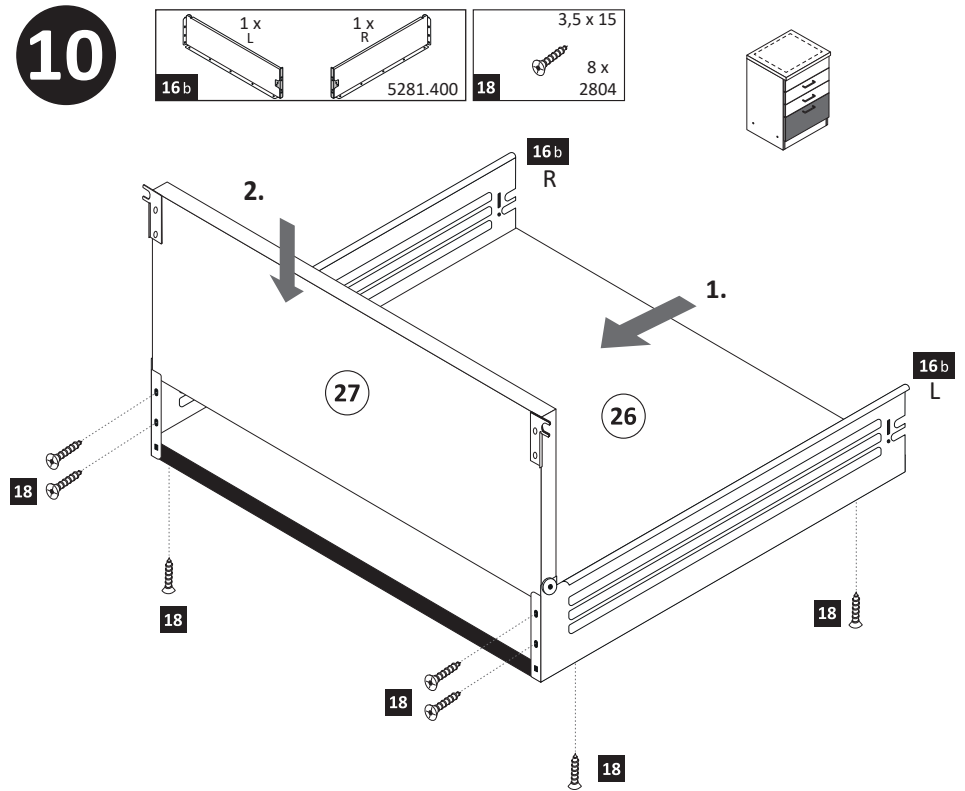
- 8**



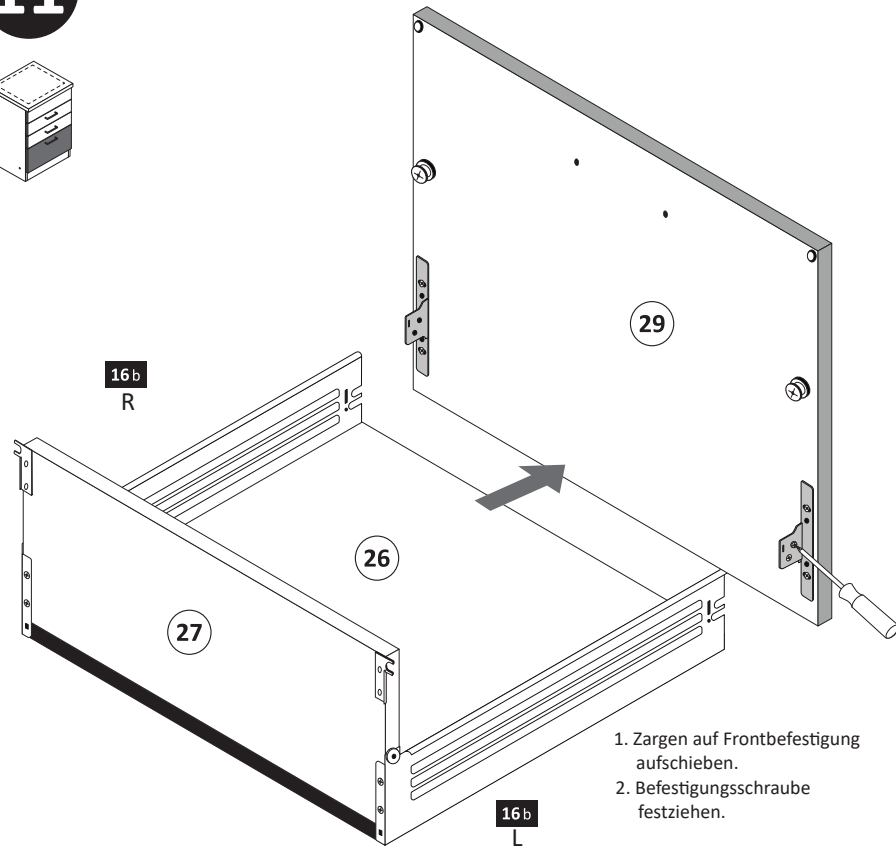
- 9**



- 10**

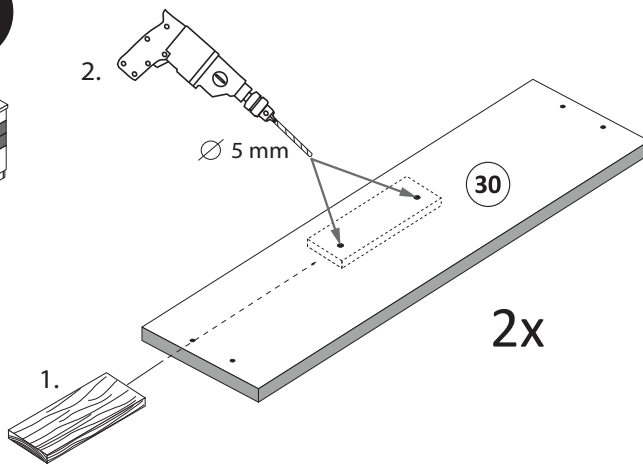
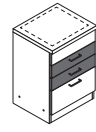


11

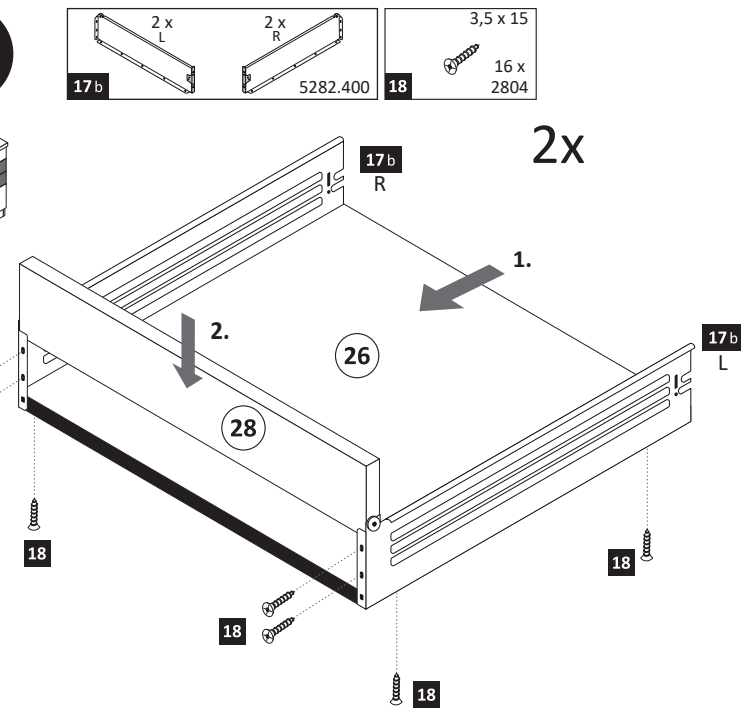
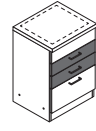


1. Zargen auf Frontbefestigung aufchieben.
2. Befestigungsschraube festziehen.

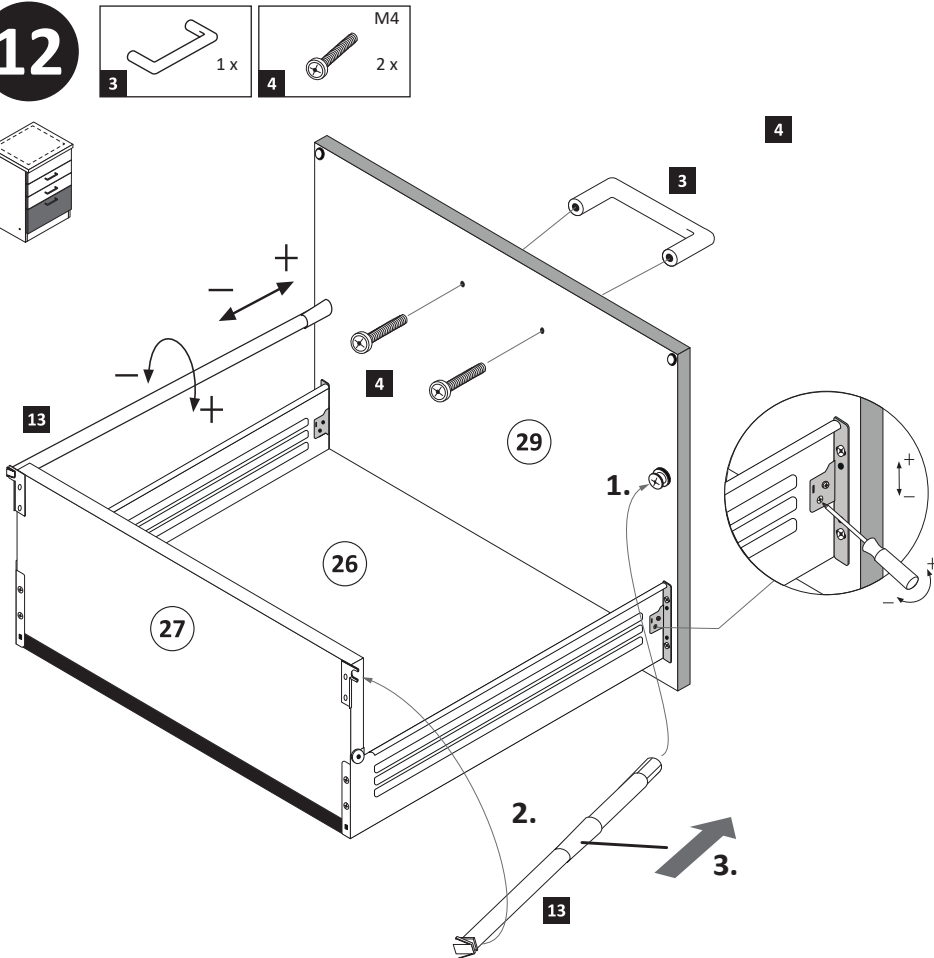
13



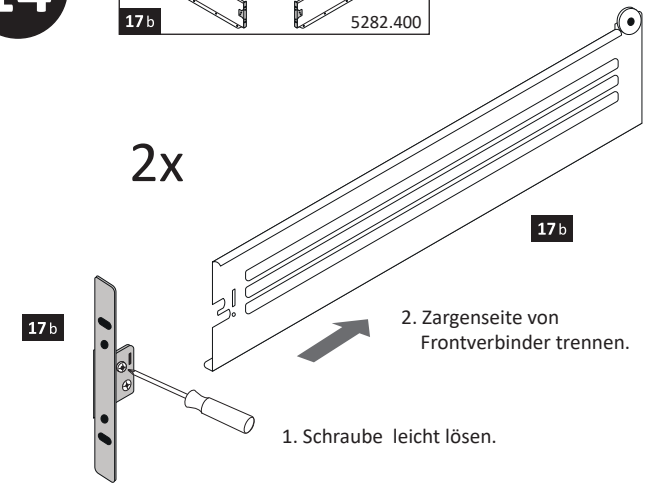
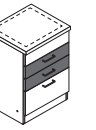
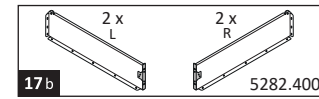
15



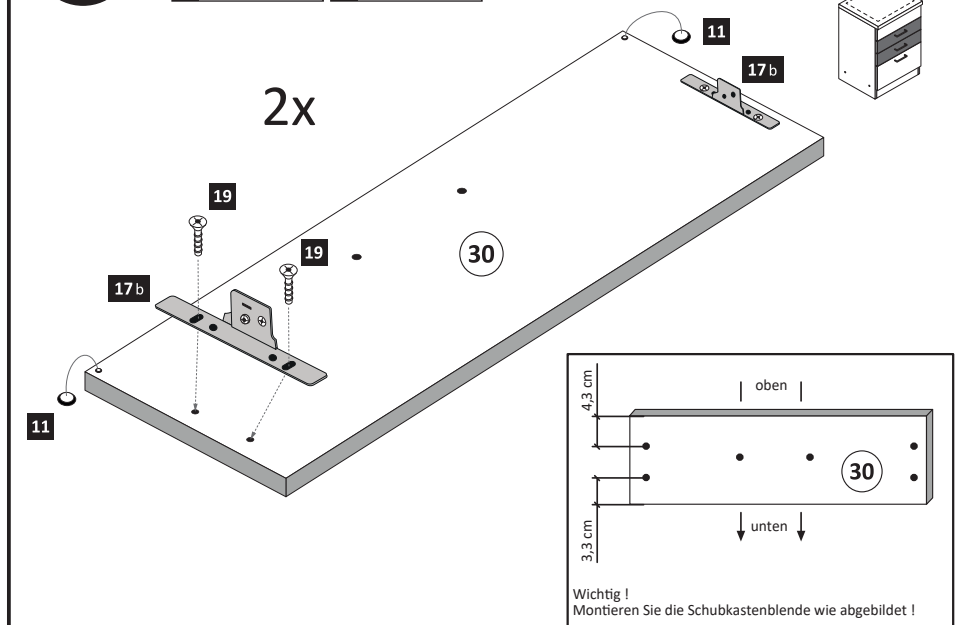
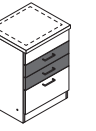
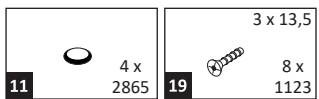
12



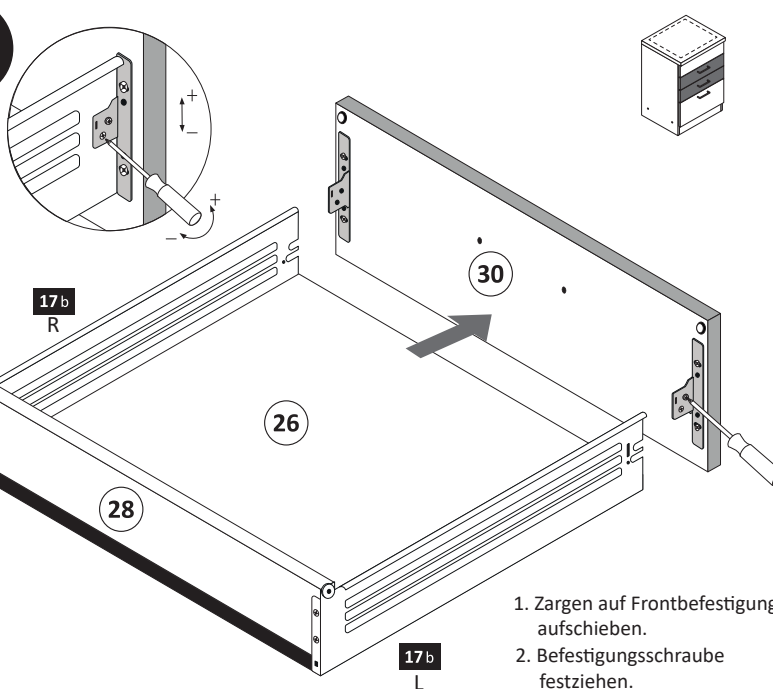
14



16

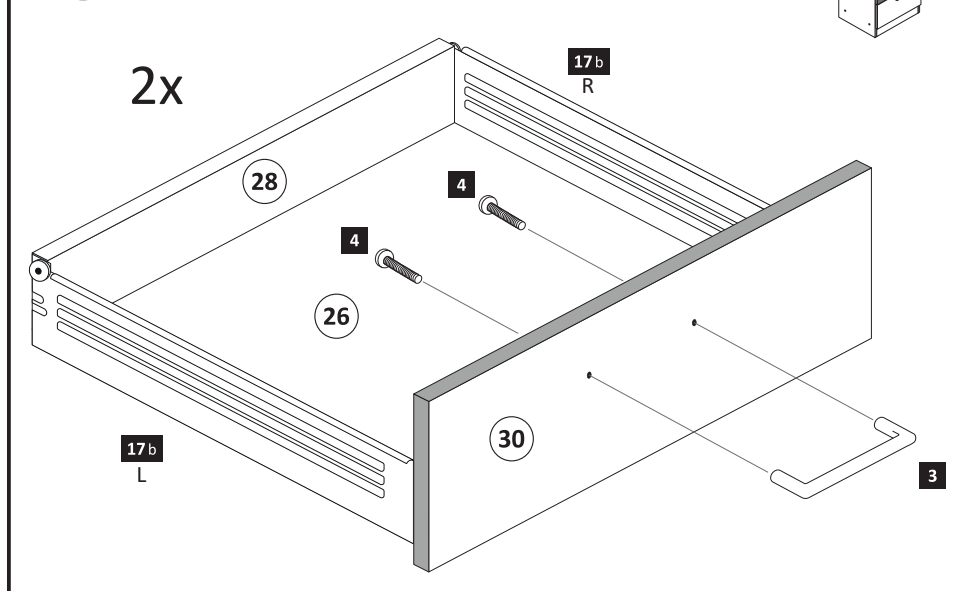
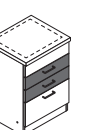
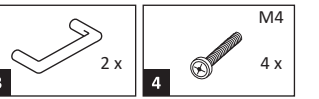


17

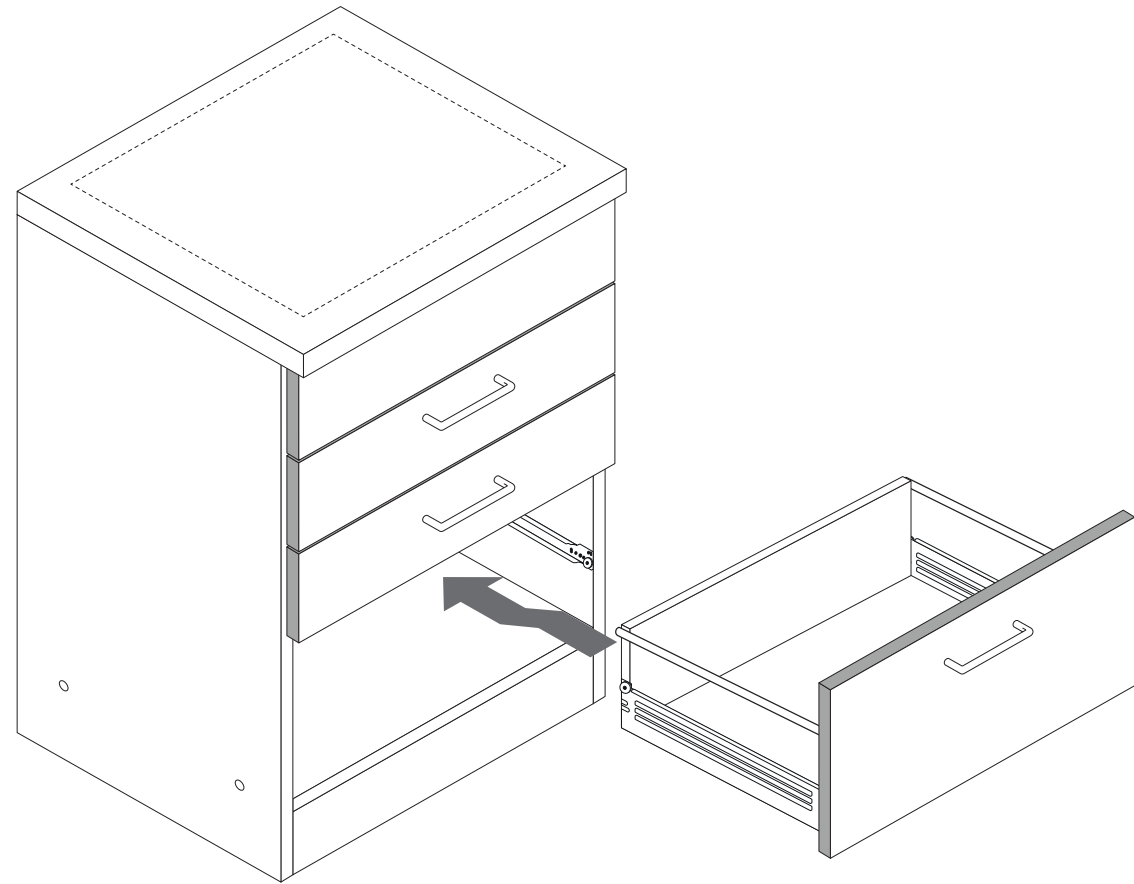
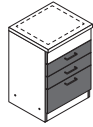


1. Zargen auf Frontbefestigung aufchieben.
2. Befestigungsschraube festziehen.

18

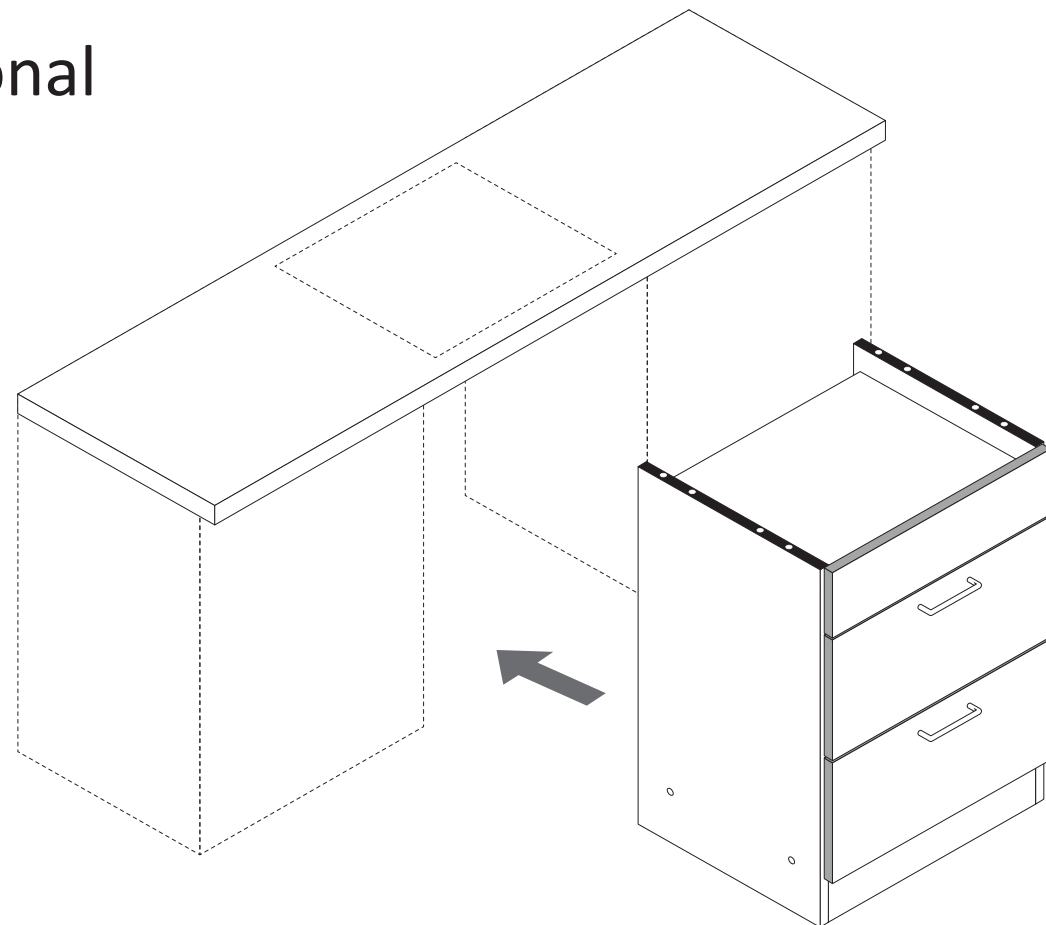


19

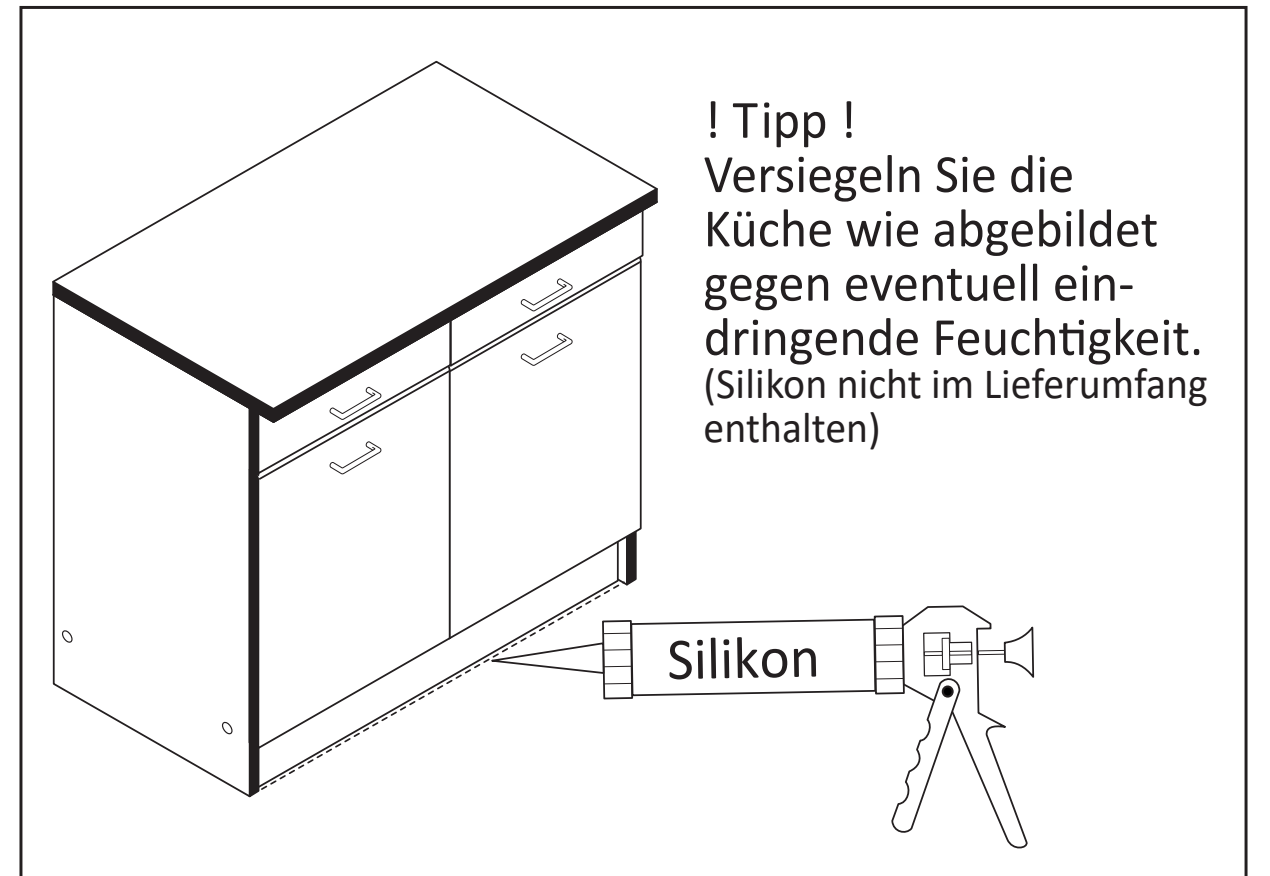
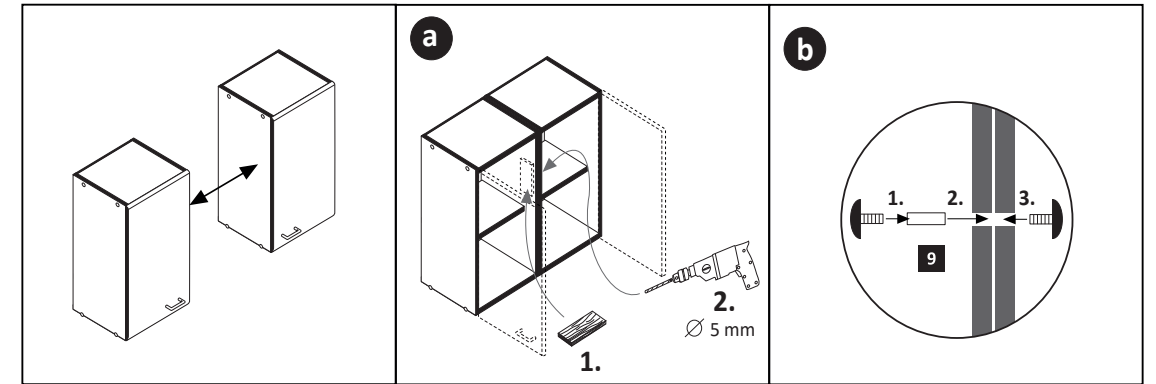
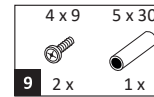


20

optional

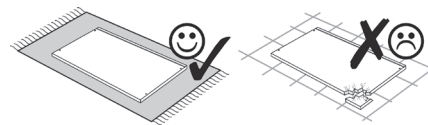
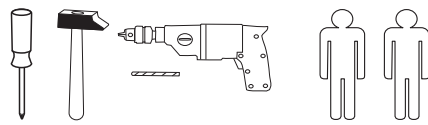
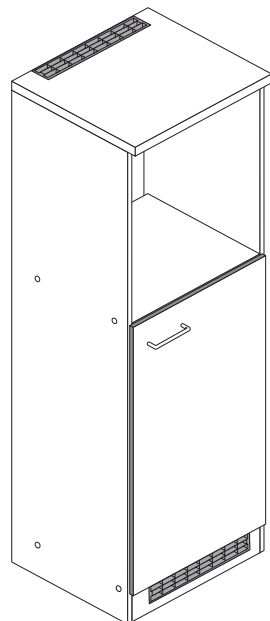


21

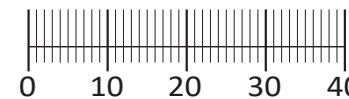




87253.530



| | | | | |
|-------------------------------------|------------------------------------|------------------------------------|------------------------------------|--|
| 1 8 x 2827 | 2 8 x | 3 8 x 30 28 x 2861 | 5 2 x 1503 | 6 2 x 1611 |
| 7 3,5 x 15 6 x 2804 | 8 1 x | 9 2 x | 10 5mm 2 x 2855 | 11 2 x 2865 |
| 12 2 x 2845 | 13 4 x 15 2 x 2810 | 14 4 x 45 2 x 2814 | 15 6 x 34 2 x 2844 | 16 2 x 4 x 9 5 x 30 1 x |
| 17 2 x 2532 | 18 2 x 2533 | 19 2 x 4530 | 20 1 x 2863 | |



Das beigefügte Wandbefestigungsmaterial (Dübel und Schrauben) eignet sich nur für festes Mauerwerk (z.B.: Beton- oder Ziegelwände). Für andere Wandaufbauten sind eventuell Spezialdübel und andere Schrauben notwendig. Ziehen Sie gegebenenfalls eine Fachkraft zu Rate.

De begeleidende wandmontage hardware (pluggen en schroeven) is alleen geschikt voor massief metselwerk (bijvoorbeeld beton of bakstenen muren). Voor andere muur structuren zijn eventueel bijzondere ankerbouten en andere noodzakelijke. Draai indien nodig, een deskundige.

Приложенный материал для крепления к стене (дюбели и винты) пригоден только для жестких кладок (например, бетонные или кирпичные стены). Для других настенных конструкций необходимы смотря по обстоятельствам специальные дюбели и другие винты. При необходимости проконсультируйтесь у специалиста.

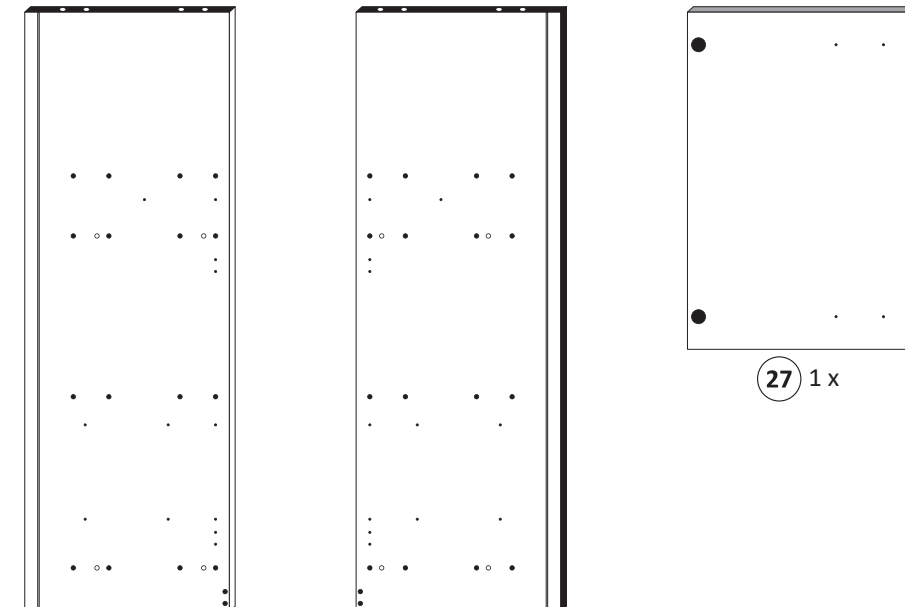
Le mur d'accompagnement matériel de montage (chevilles et les vis) ne convient que pour la maçonnerie solide (par exemple en béton ou des murs de briques). Pour les structures de mur d'autres sont peut-être spéciale boulons d'ancrage et d'autres nécessaires. Serrer le cas échéant, un expert.

Załączony materiał do mocowania do ściany (kolki rozprężne i wkręty) nadaje się tylko do ścian murowanych (np. z betonu lub cegiel). Do ścian wykonanych w innych technologiach konieczne być mogą specjalne kolki rozprężne i inne wkręty. W razie potrzeby skorzystaj z fachowej pomocy

Il muro di accompagnamento hardware di montaggio (tasselli e viti) è'e adatto solo per muratura piena (ad esempio calcestruzzo o muratura). Per le altre strutture murarie sono forse speciali bulloni di ancoraggio e necessari di altri. Serrare se necessario, un esperto.

The accompanying wall mounting hardware (anchors and screws) is suitable only for solid masonry (eg concrete or brick walls). For other wall structures are possibly special anchor bolts and other necessary. Tighten if necessary, an expert.

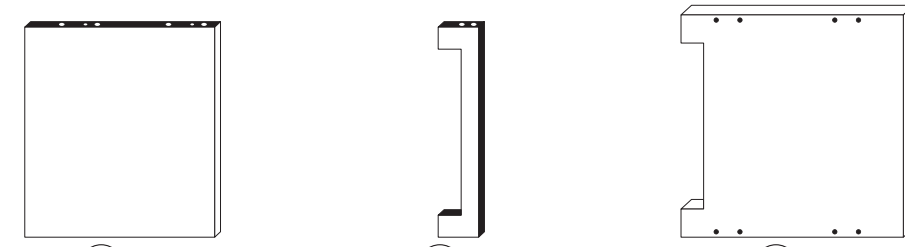
Ekteki duvara sabit montaj malzemeleri (dübel ve vidalar), sadece sağlam duvarlar için (örnek: beton veya tuğla) elverişlidir. Başka duvarlar için özel dübeller ve farklı vidalar gerekebilir. Gerekliğinde bir uzmana danışınız.



25 1 x

26 1 x

27 1 x



28 2 x

29 1 x

30 1 x

1

3 8 x 30 8 x 2861 **6** 2 x 1611 **20** 1 x 2863

20 Leim

Bitte beachten !
In dieser Aufbauanleitung ist die Tür rechts angeschlagen. Soll die Tür links angeschlagen werden, müssen die Kreuzmontageplatten **6** auf das linke Seitenteil **26** montiert werden.

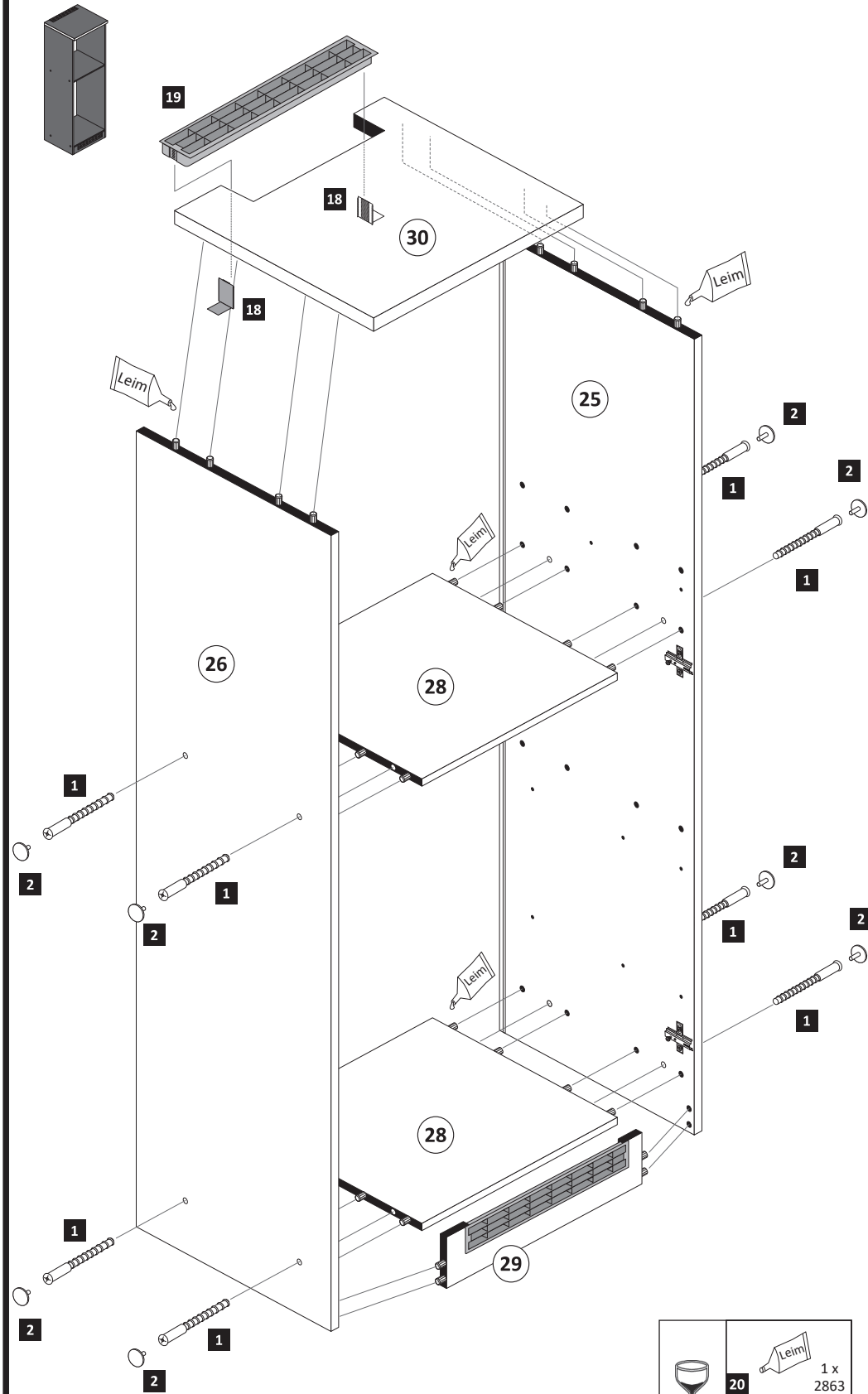
2

3 8 x 30 20 x 2861 **17** 2 x 2532 **19** 1 x 4530 **20** 1 x 2863

20 Leim

3

- 1 8 x 2827
- 2 8 x
- 18 2 x 2533
- 19 2 x 4530

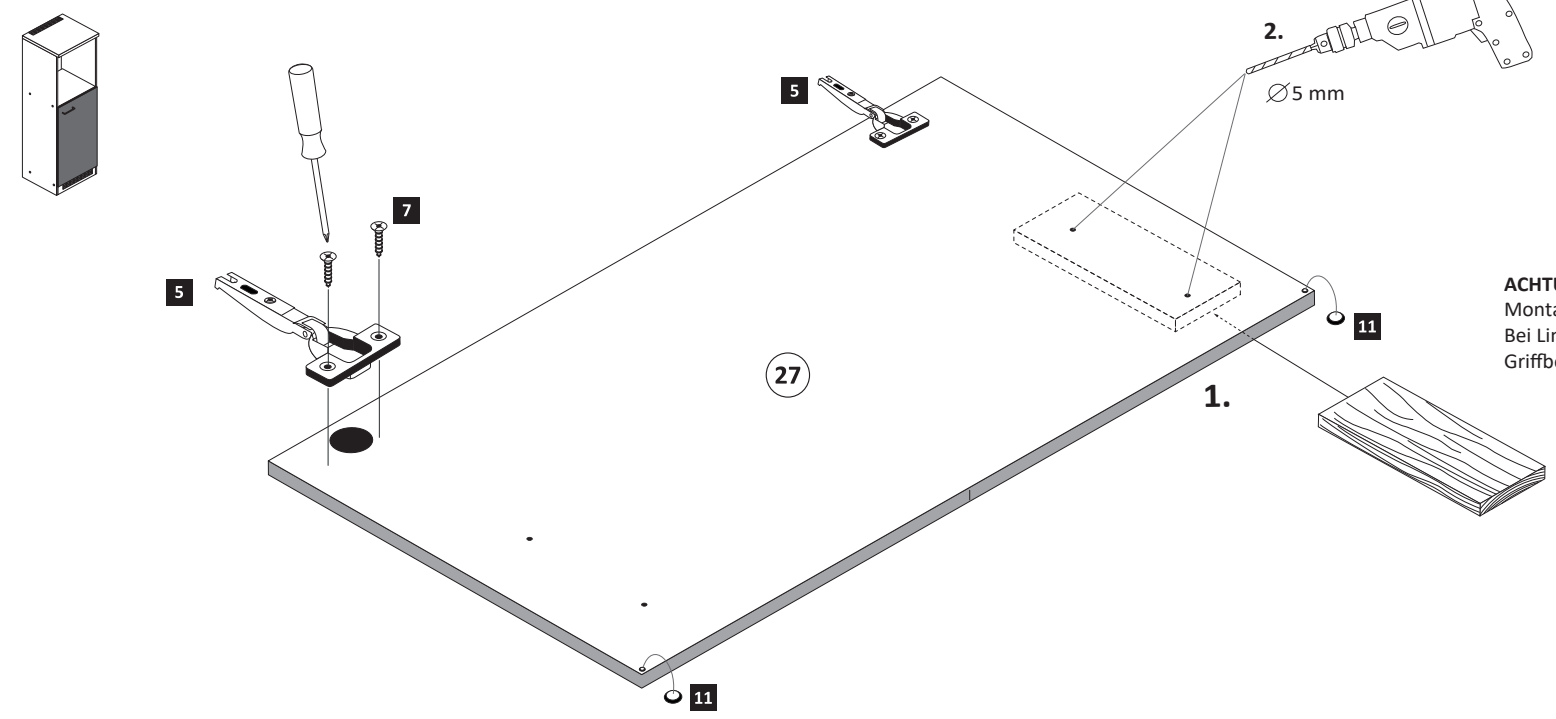


20 1 x 2863
 D Leim
 GB Glue
 NL Lijm
 PL Klej
 TR Tutkal
 F Colle
 I Colla

20 min.

4

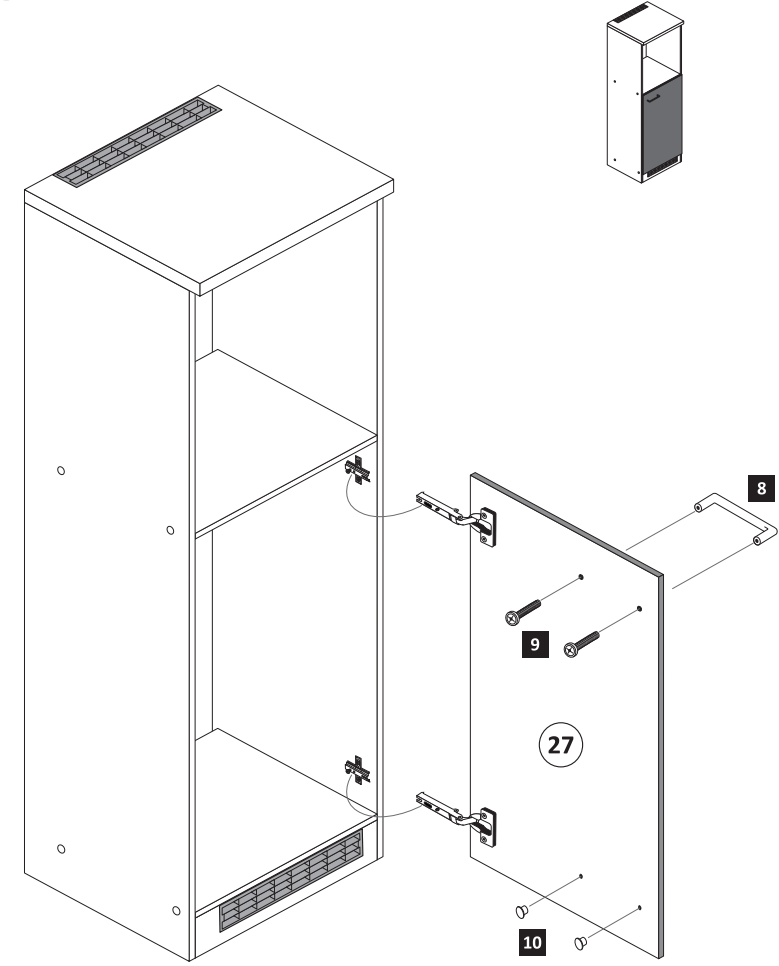
- 5 2 x 1503
- 7 3,5 x 15 4 x 2804
- 11 4 x 2865



ACHTUNG!
 Montagebeispiel Rechtsanschlag
 Bei Linksanschlag andere
 Griffbohrungen durch bohren!

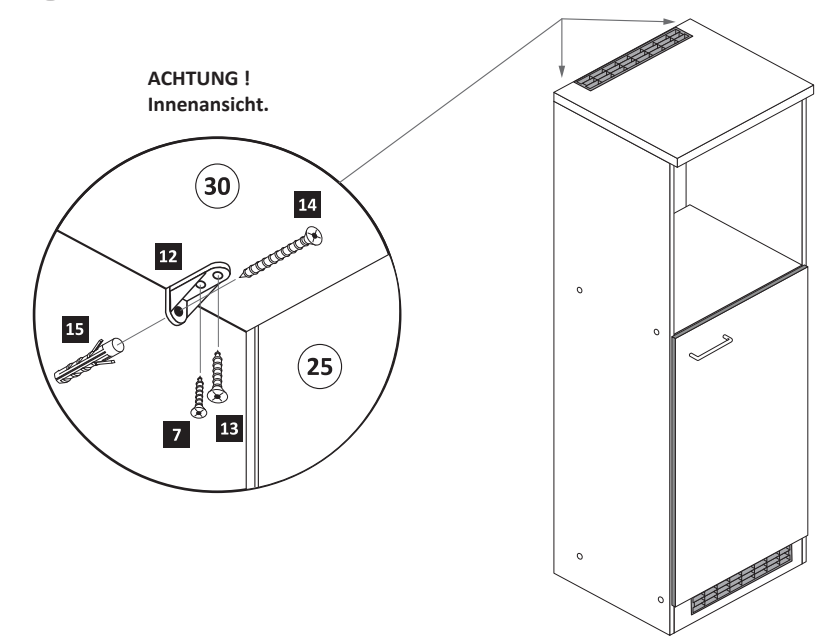
5

- 8 1 x
- 9 M4 x 22 2 x 2836
- 10 5mm 2 x 2855



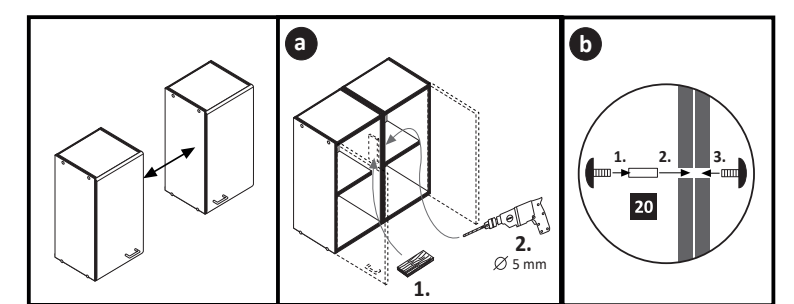
6

- 7 3,5 x 15 2 x 2804
- 12 2 x 2845
- 13 4 x 15 2 x 2810
- 14 4 x 45 2 x 2814
- 15 6 x 34 2 x 2844



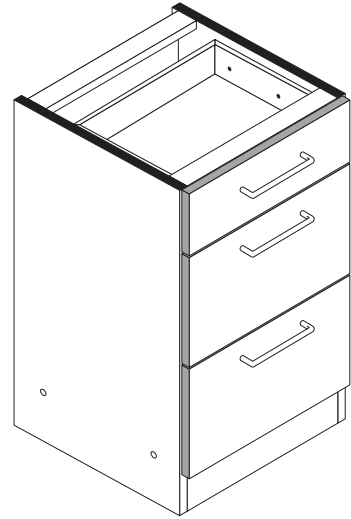
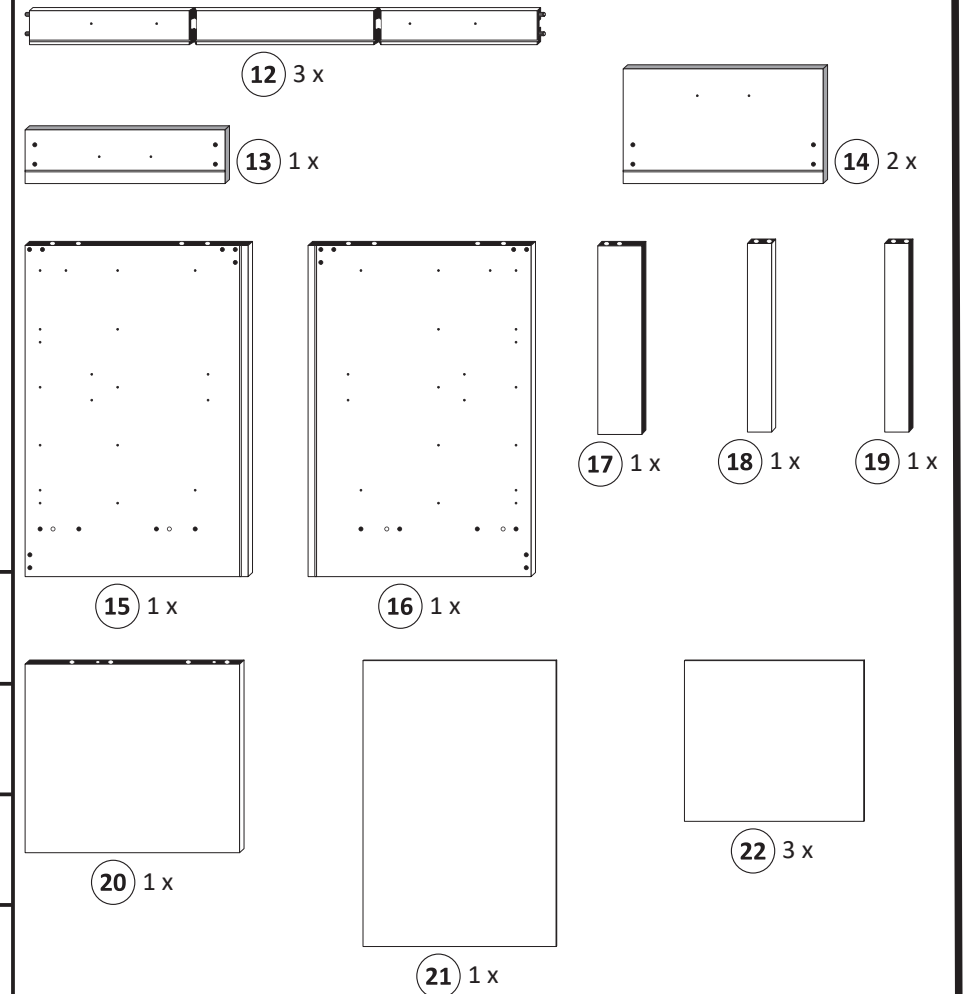
7

- 16 4 x 9 2 x
- 5 x 30 1 x

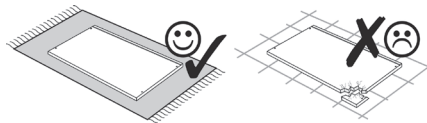
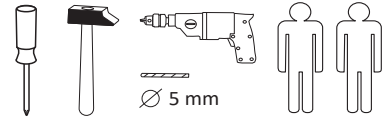




| | | | |
|--------------------------|--------------------------------------|---------------------------|-----------------------------------|
| 1 4 x 2827 | 2 8 x 30 20 x 2861 | 3 3 x | 4 6 x 5265 |
| 5 4 x | 6 6,3 x 11 12 x 2815 | 7 6 x | 8 M4 x 9 6 x 2835 |
| 9 2 x 4 x 9 | 10 1 x 5 x 30 | 11 25 x 2862 | 23 1 x Leim 2863 |
| 24 4 x 2830 | | | |



87113.310



Das beigelegte Wandbefestigungsmaterial (Dübel und Schrauben) eignet sich nur für festes Mauerwerk (z.B. Beton- oder Ziegelwände). Für andere Wandaufbauten sind eventuell Spezialdübel und andere Schrauben notwendig. Ziehen Sie gegebenenfalls eine Fachkraft zu Rate.

Приложенный материал для крепления к стене (дюбели и винты) пригоден только для жестких кладок (например, бетонные или кирпичные стены). Для других настенных конструкций необходимы смотря по обстоятельствам специальные дюбели и другие винты. При необходимости проконсультируйтесь у специалиста.

Załączony materiał do mocowania do ściany (kolki rozprężne i wkręty) nadaje się tylko do ścian murowanych (np. z betonu lub cegieł). Do ścian wykonanych w innych technologiach konieczne być mogą specjalne kolki rozprężne i inne wkręty. W razie potrzeby skorzystaj z fachowej pomocy.

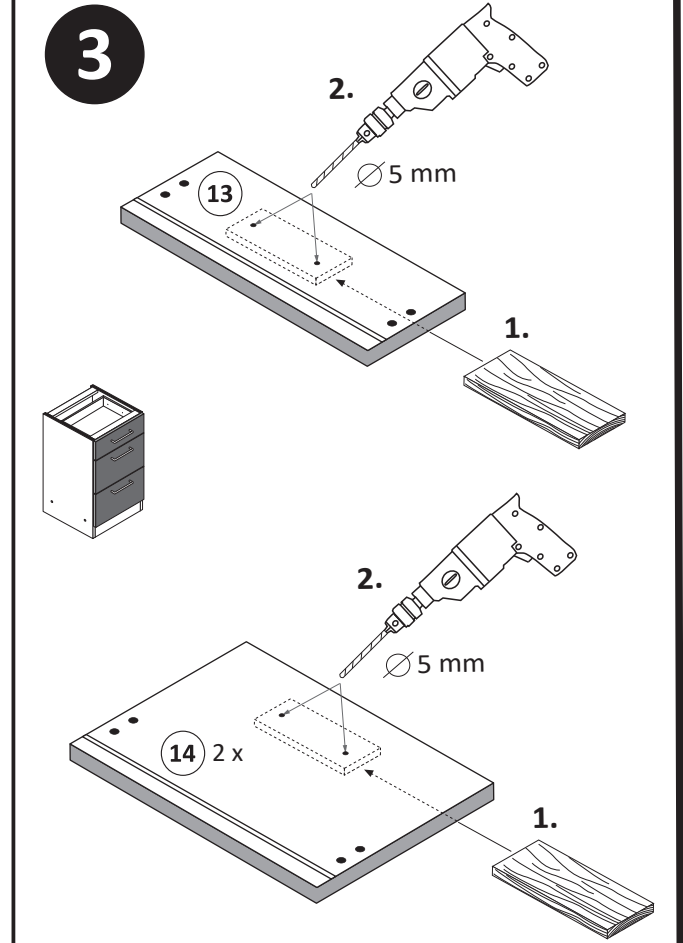
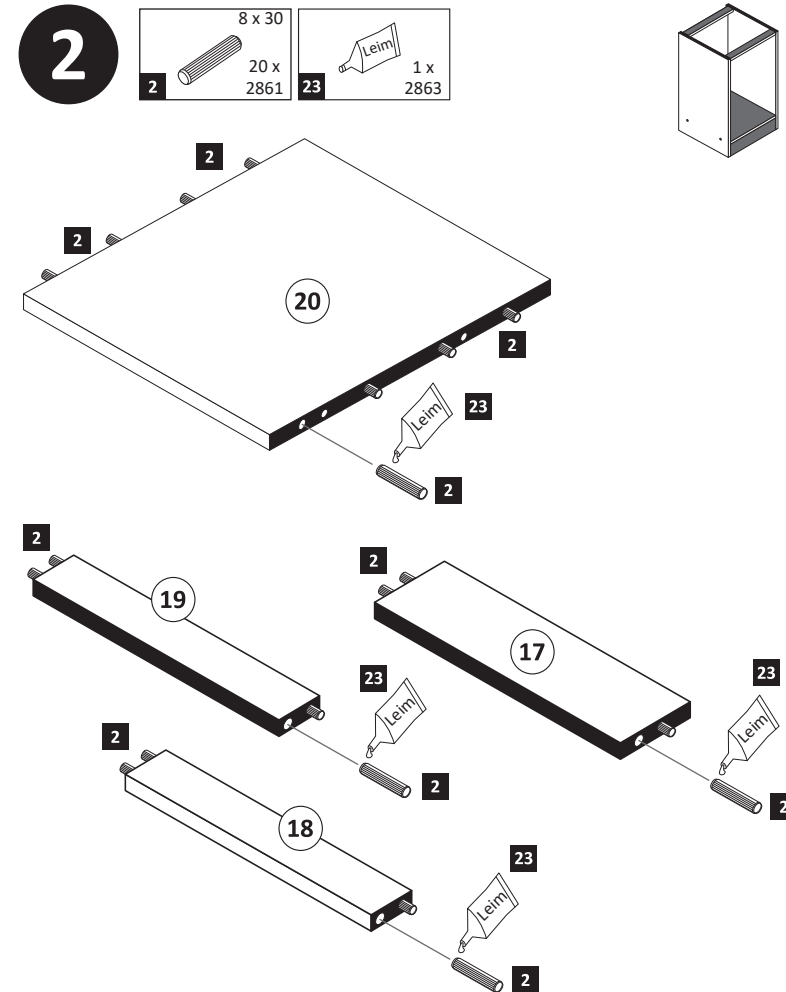
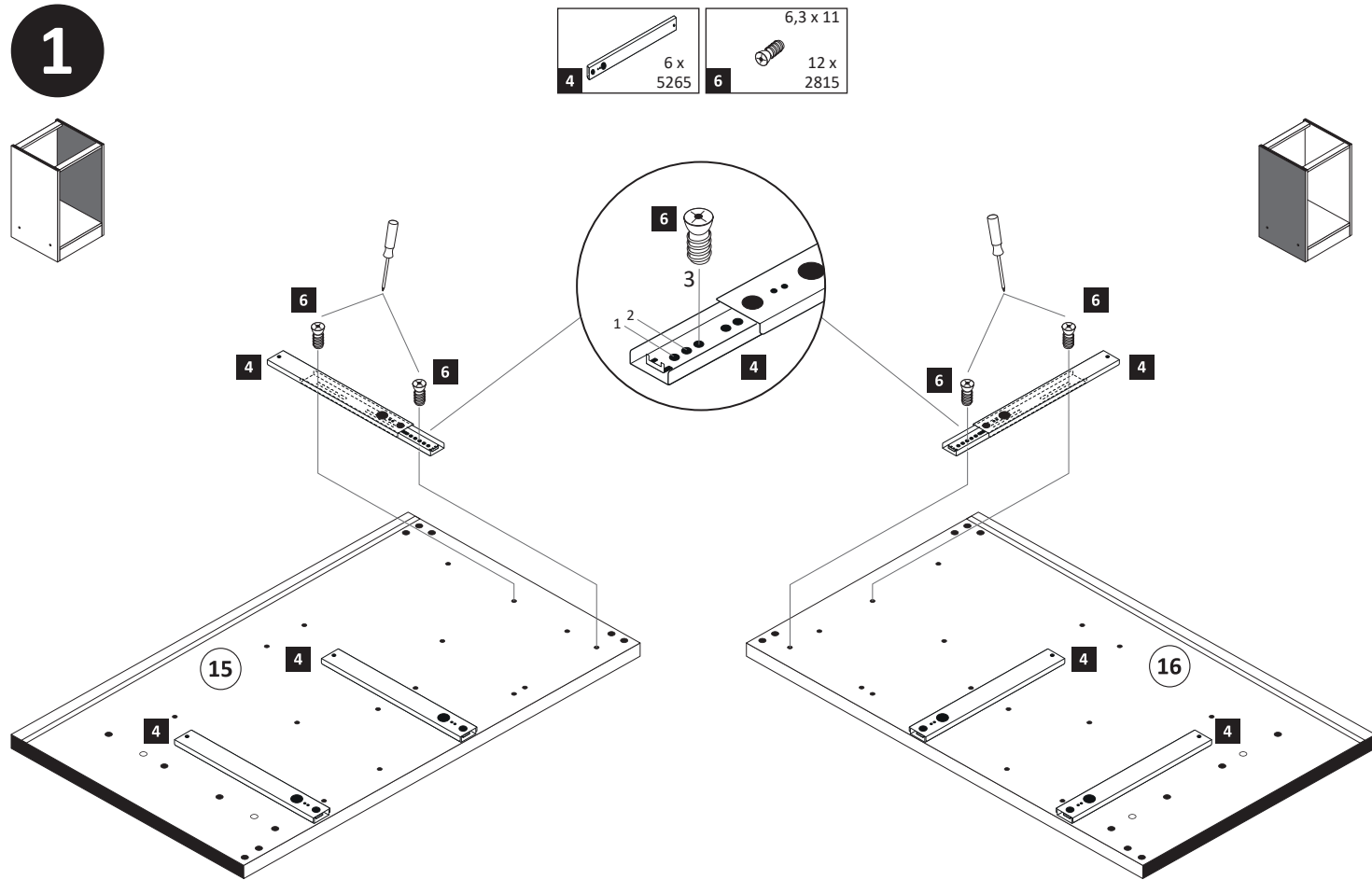
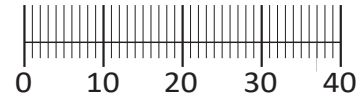
The accompanying wall mounting hardware (anchors and screws) is suitable only for solid masonry (eg concrete or brick walls). For other wall structures are possibly special anchor bolts and other necessary. Tighten if necessary, an expert.

De begeleidende wandmontage hardware (pluggen en schroeven) is alleen geschikt voor massief metselwerk (bijvoorbeeld beton of bakstenen muren). Voor andere muur structuren zijn eventueel bijzondere ankerbouten en andere noodzakelijke. Draai indien nodig, een deskundige.

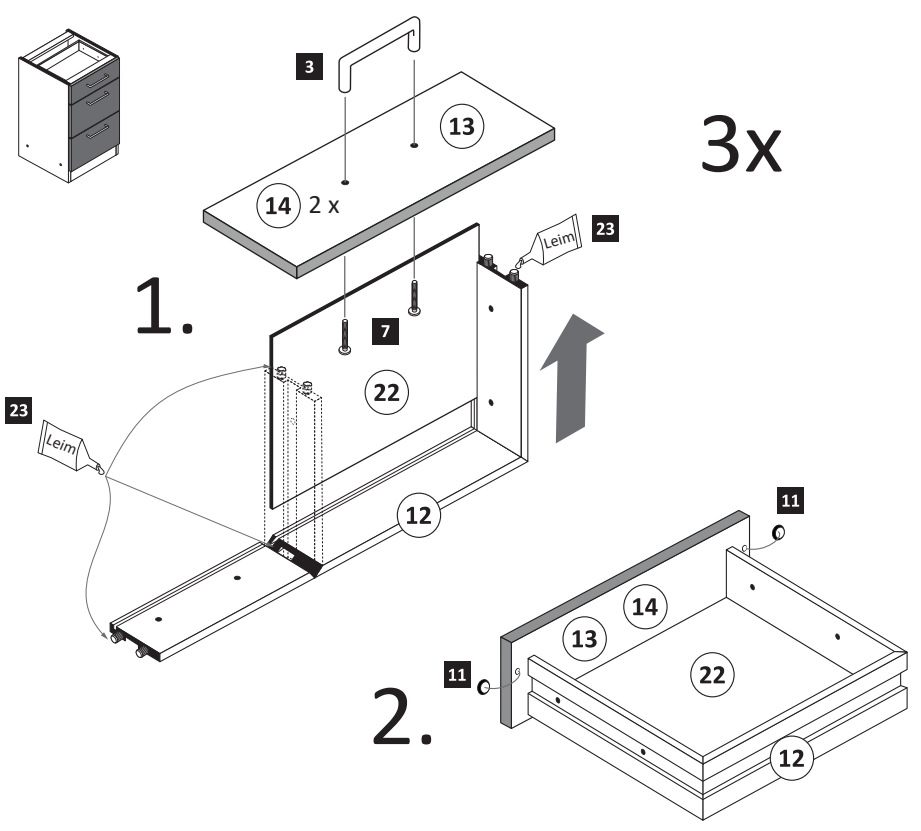
Le mur d'accompagnement matériel de montage (chevilles et les vis) ne convient que pour la maçonnerie solide (par exemple en béton ou des murs de briques). Pour les structures de mur d'autres sont peut-être spéciale boulons d'ancrage et d'autres nécessaires. Serrer le cas échéant, un expert.

Il muro di accompagnamento hardware di montaggio (tasselli e viti) è adatto solo per muratura piena (ad esempio calcestruzzo o muratura). Per le altre strutture murarie sono forse speciali bulloni di ancoraggio e necessari di altri. Serrare se necessario, un esperto.

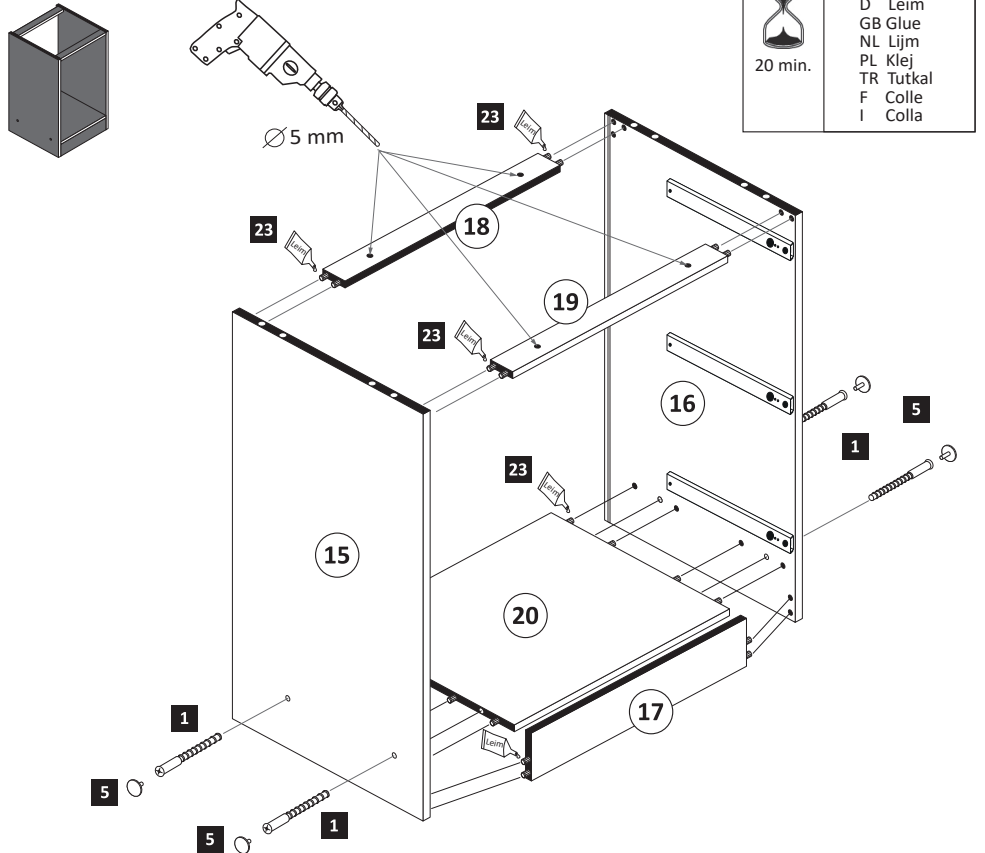
Ekteki duvara sabit montaj malzemeleri (dübel ve vidalar), sadece sağlam duvarlar için (örnek: beton veya tuğla) elverişlidir. Başka duvarlar için özel dübeller ve farklı vidalar gerekebilir. Gerektiğinde bir uzmana danışınız.



- 4**
- 3 3x
 - 7 6x
 - 11 6x 2865
 - 23 1x 2863



- 5**
- 1 4x 2827
 - 5 4x

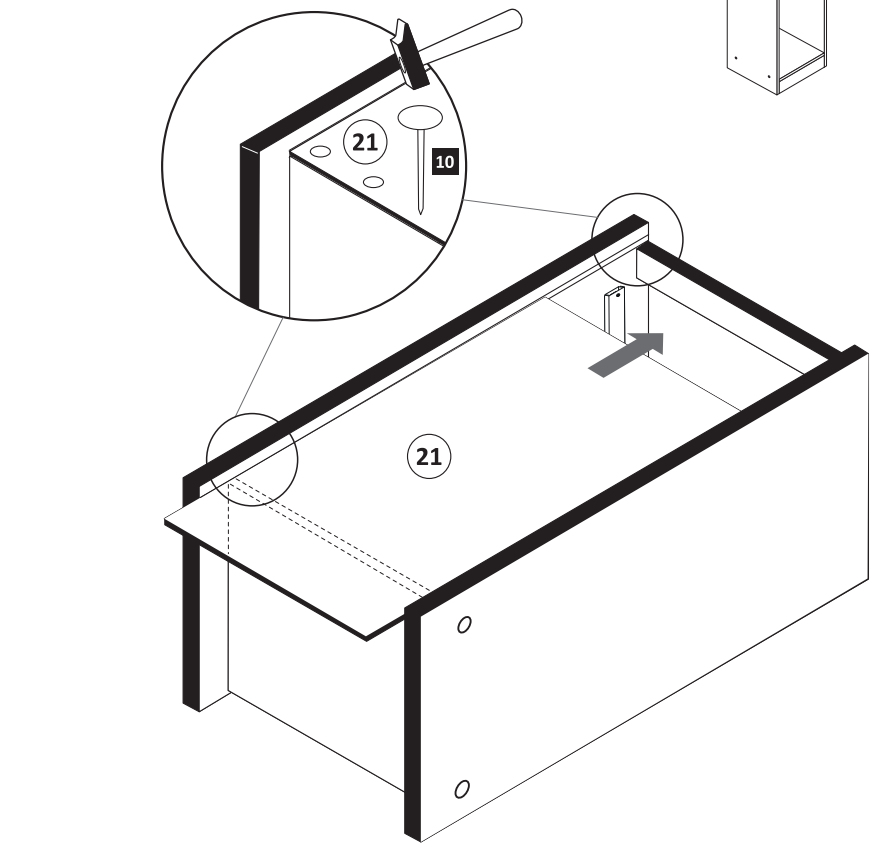


23 1x 2863

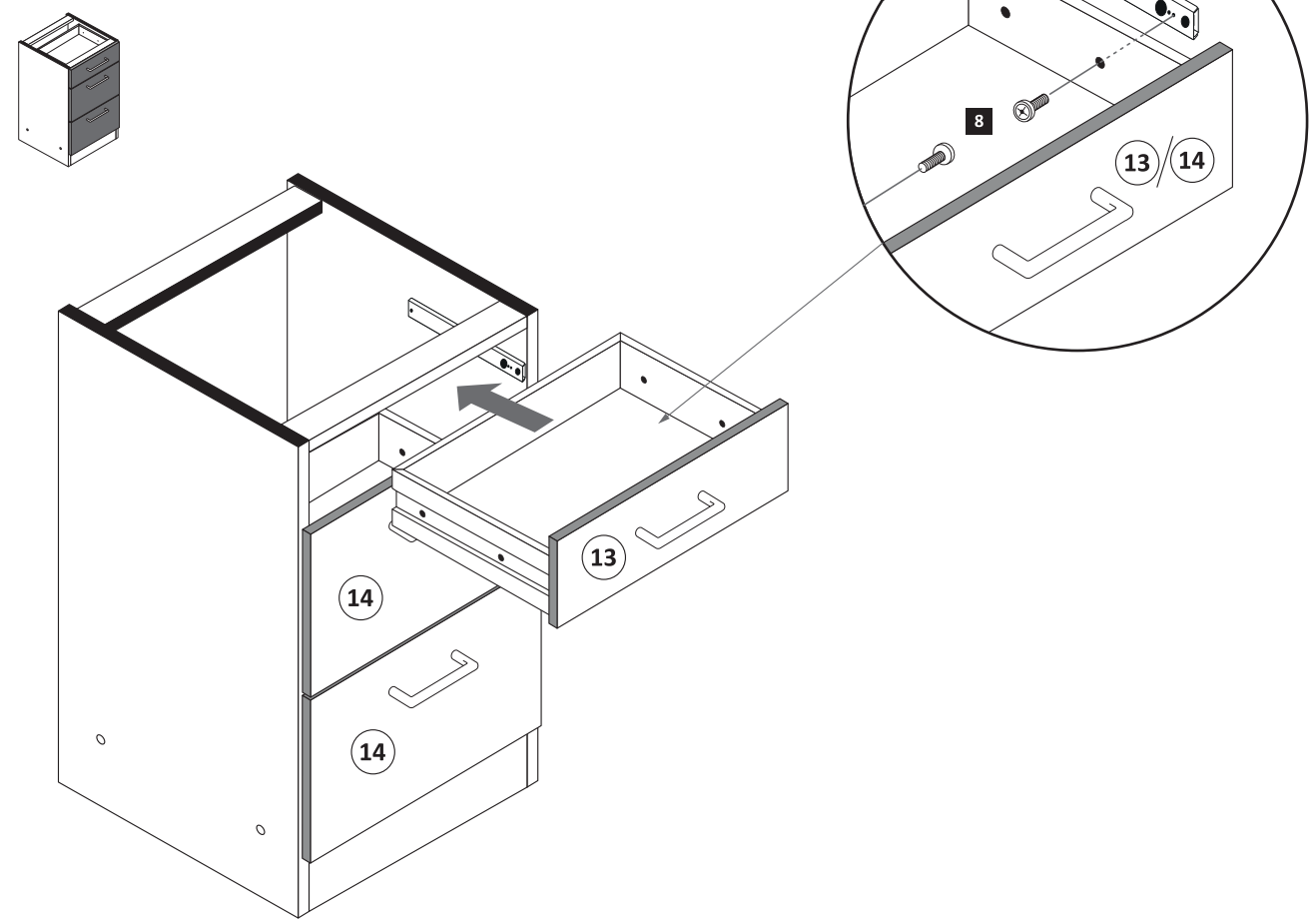
20 min.

D Leim
GB Glue
NL Lijm
PL Klej
TR Tutkal
F Colle
I Colla

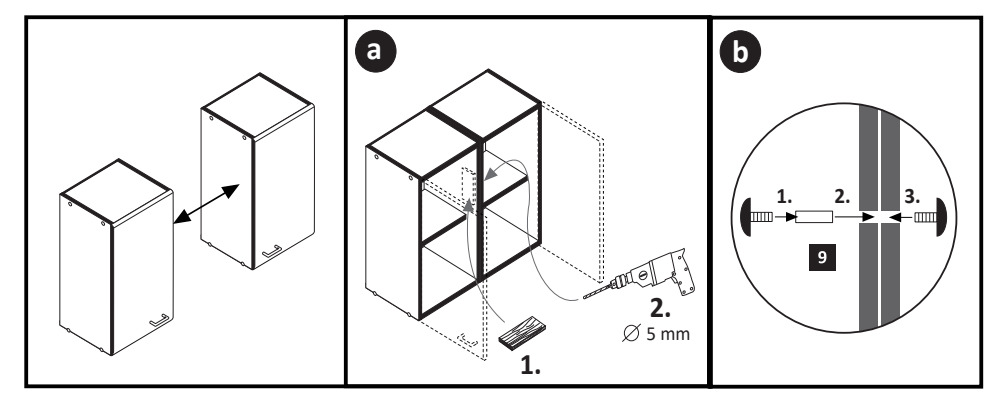
- 6**
- 10 25x 2862



- 7**
- M4 x 9 6x 2835



- 8**
- 4 x 9 5 x 30 9 2x 1x

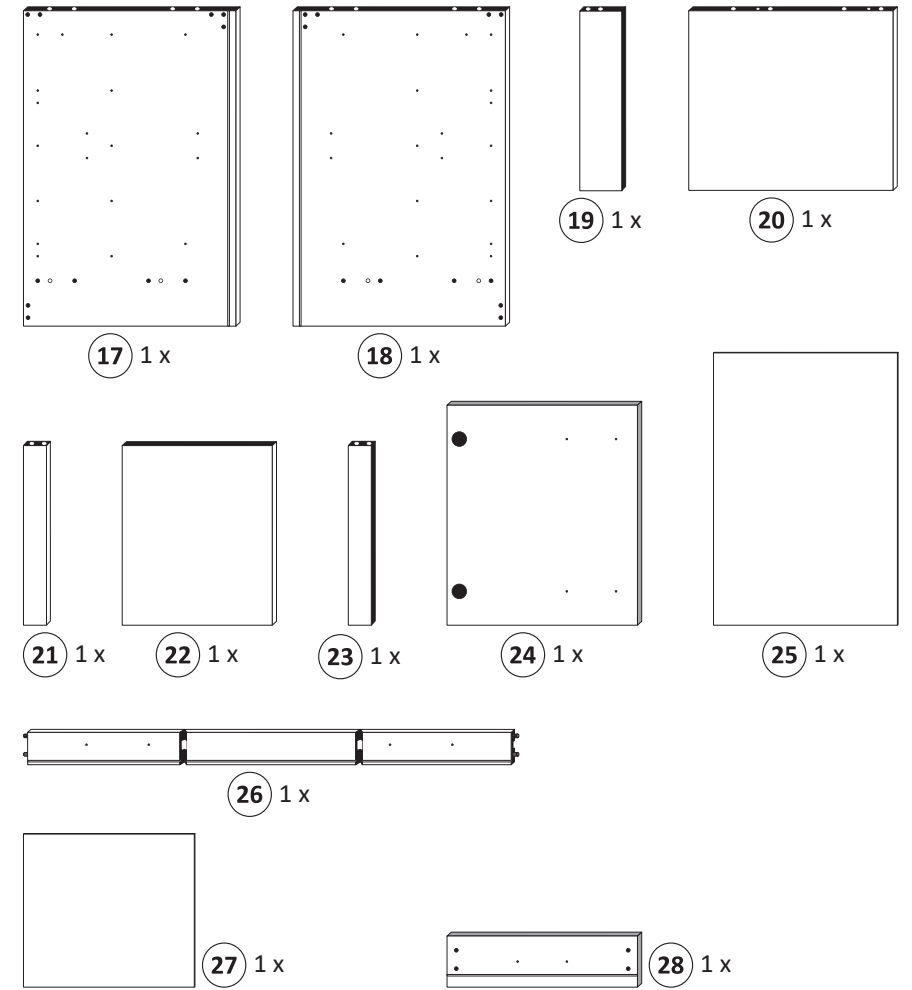
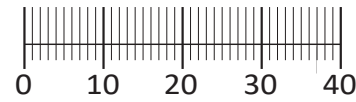


! Tipp !
Versiegeln Sie die Küche wie abgebildet gegen eventuell eindringende Feuchtigkeit. (Silikon nicht im Lieferumfang enthalten)

Silikon



| | | | | |
|-----------------------------|------------------------------|------------------------------|-------------------------------------|-----------------------------|
| 1 4 x 2827 | 2 4 x | 3 2 x 1503 | 4 2 x 1611 | 5 4 x 2804 |
| 6 8 x 30 20 x 2861 | 7 6,3 x 11 4 x 2815 | 8 5/5 x 16 4 x 2821 | 9 5mm 2 x 2855 | 10 M4 x 9 2 x 2835 |
| 11 2 x | 12 4 x | 13 2 x 5265 | 14 4 x 9 5 x 30 2 x 1 x | 15 10 x 2862 |
| 16 4 x 2865 | 19 1 x | 20 1 x | 21 1 x | 22 1 x |
| 23 1 x | 24 1 x | 25 1 x | 26 1 x | 27 1 x |
| 28 1 x | 29 1 x 2863 | 30 4 x 30 4 x 2830 | | |



Das beigefügte Wandbefestigungsmaterial (Dübel und Schrauben) eignet sich nur für festes Mauerwerk (z.B.: Beton- oder Ziegelwände). Für andere Wandaufbauten sind eventuell Spezialdübel und andere Schrauben notwendig. Ziehen Sie gegebenenfalls eine Fachkraft zu Rate.

De begeleidende wandmontage hardware (pluggen en schroeven) is alleen geschikt voor massief metselwerk (bijvoorbeeld beton of bakstenen muren). Voor andere muur structuren zijn eventueel bijzondere ankerbouten en andere noodzakelijke. Draai indien nodig, een deskundige.

Приложенный материал для крепления к стене (дюбели и винты) пригоден только для жестких кладок (например, бетонные или кирпичные стены). Для других настенных конструкций необходимы смотря по обстоятельствам специальные дюбели и другие винты. При необходимости проконсультируйтесь у специалиста.

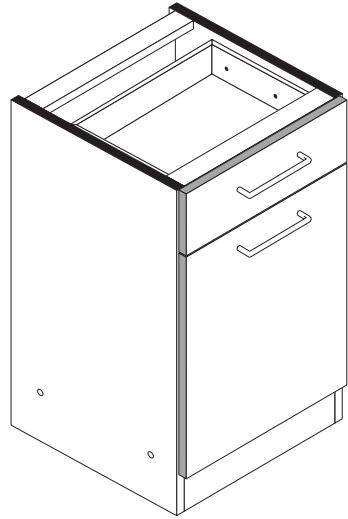
Le mur d'accompagnement matériel de montage (chevilles et les vis) ne convient que pour la maçonnerie solide (par exemple en béton ou des murs de briques). Pour les structures de mur d'autres sont peut-être spéciale boulons d'ancrage et d'autres nécessaires. Serrer le cas échéant, un expert.

Załączony materiał do mocowania do ściany (kolki rozprężne i wkręty) nadaje się tylko do ścian murowanych (np. z betonu lub cegieł). Do ścian wykonanych w innych technologiach konieczne być mogą specjalne kolki rozprężne i inne wkręty. W razie potrzeby skorzystaj z fachowej pomocy

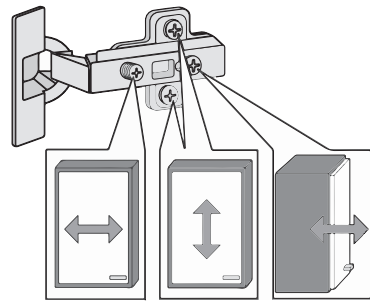
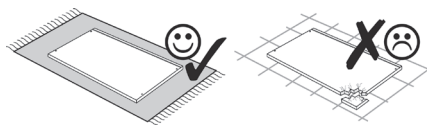
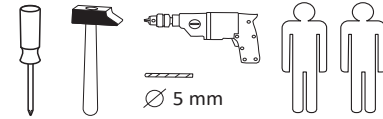
Il muro di accompagnamento hardware di montaggio (tasselli e viti) è adatto solo per muratura piena (ad esempio calcestruzzo o muratura). Per le altre strutture murarie sono forse speciali bulloni di ancoraggio e necessari di altri. Serrare se necessario, un esperto.

The accompanying wall mounting hardware (anchors and screws) is suitable only for solid masonry (eg concrete or brick walls). For other wall structures are possibly special anchor bolts and other necessary. Tighten if necessary, an expert.

Ekteki duvara sabit montaj malzemeleri (dübel ve vidalar), sadece sağlam duvarlar için (örnek: beton veya tuğla) elverişlidir. Başka duvarlar için özel dübeller ve farklı vidalar gerekebilir. Gerektiğinde bir uzmana danışınız.

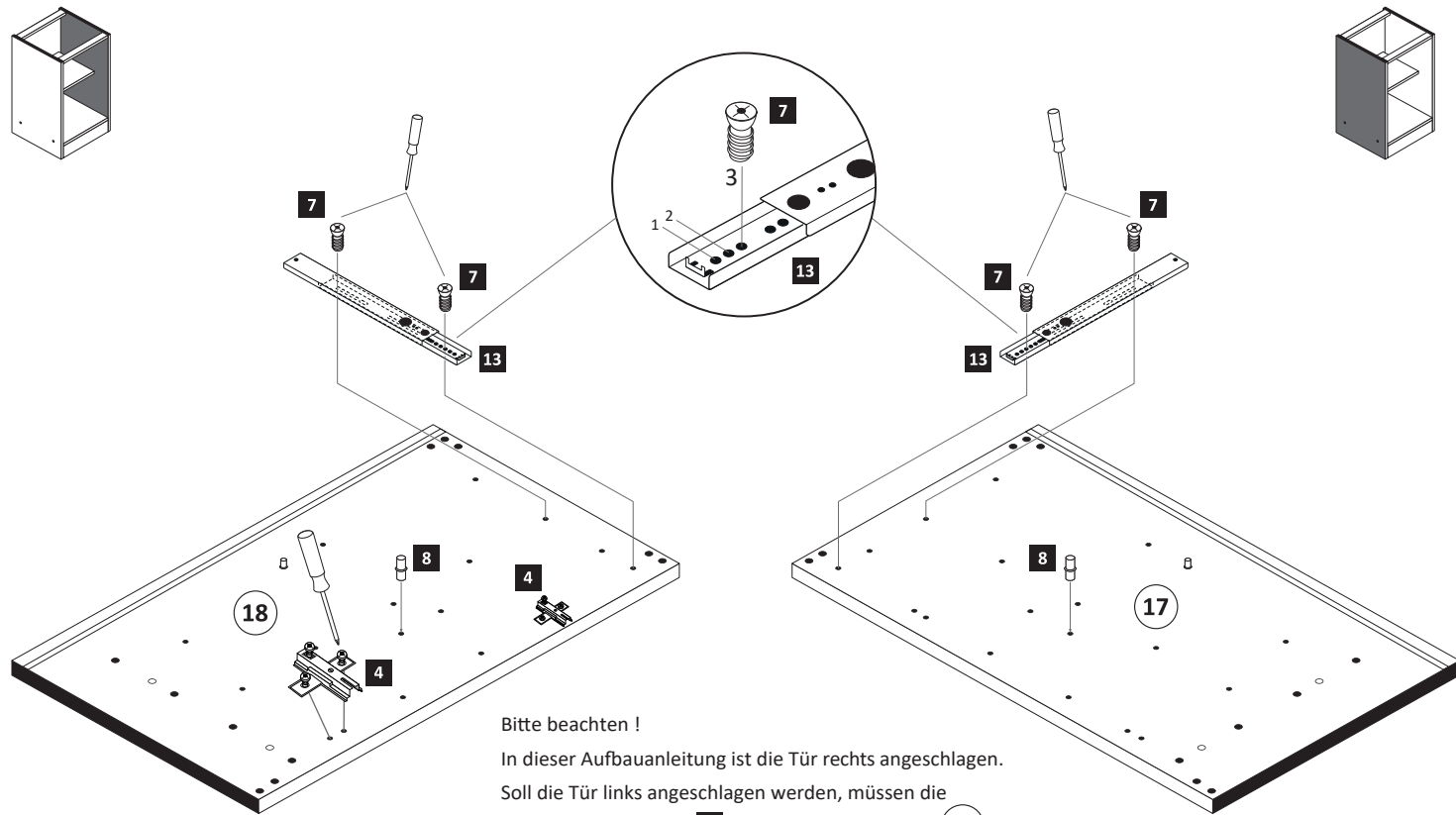


87112.510



1

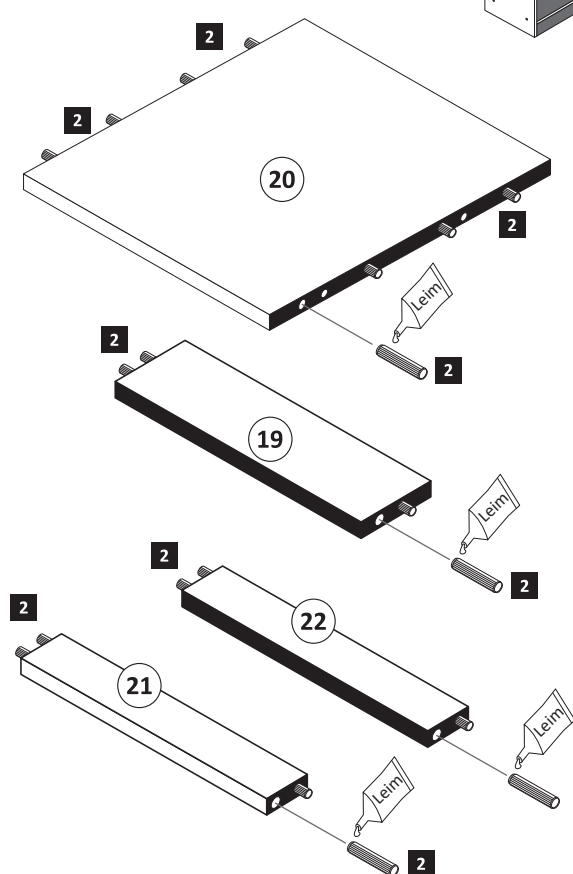
| | | | | |
|------------------|------------------------------|------------------------------|-------------------|-------------------|
| 4 2 x 1611 | 7 6,3 x 11 4 x 2815 | 8 5/5 x 16 4 x 2821 | 13 2 x 5265 | 29 1 x 2863 |
|------------------|------------------------------|------------------------------|-------------------|-------------------|



Bitte beachten!
In dieser Aufbauanleitung ist die Tür rechts angeschlagen. Soll die Tür links angeschlagen werden, müssen die Kreuzmontageplatten 4 auf das linke Seitenteil 17 montiert werden.

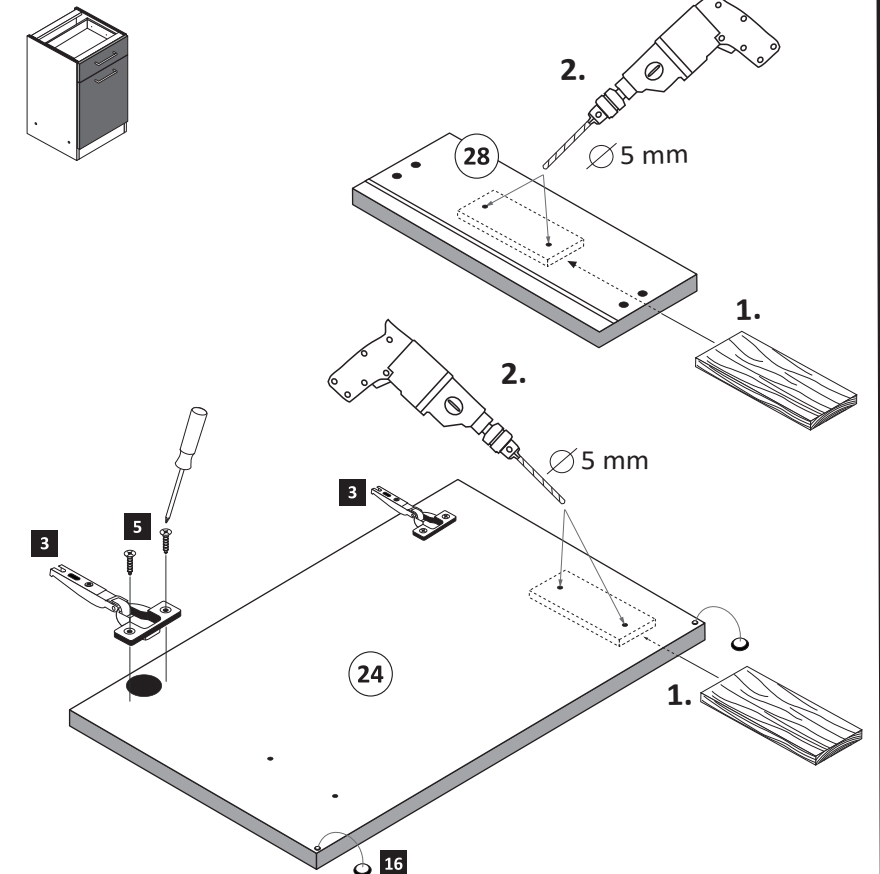
2

| | |
|-----------------------------|-------------------|
| 6 8 x 30 20 x 2861 | 29 1 x 2863 |
|-----------------------------|-------------------|



3

| | | |
|------------------|------------------------------|-------------------|
| 3 2 x 1503 | 5 3,5 x 15 4 x 2804 | 16 2 x 2865 |
|------------------|------------------------------|-------------------|



4

| | |
|----|----------|
| 11 | 1 x |
| 12 | 2 x |
| 16 | 2 x 2865 |
| 29 | 1 x 2863 |

Leim

1.

2.

5

| | |
|----|----------|
| 1 | 4 x 2827 |
| 2 | 4 x |
| 29 | 1 x 2863 |

Leim

20 min.

D Leim
GB Glue
NL Lijm
PL Klej
TR Tutkal
F Colle
I Colla

1 2

Ø 5 mm

6

| | |
|----|-----------|
| 15 | 10 x 2862 |
|----|-----------|

7

| | |
|----|----------|
| 10 | M4 x 9 |
| | 2 x 2835 |

8

| | |
|----|----------|
| 9 | 5mm |
| | 2 x 2855 |
| 11 | 1 x |
| 12 | 4 x 27 |
| | 2 x 2829 |

9

| | |
|----|--------|
| 14 | 4 x 9 |
| | 2 x |
| | 5 x 30 |
| | 1 x |

a

b

1.

2. Ø 5 mm

1. 2. 3.

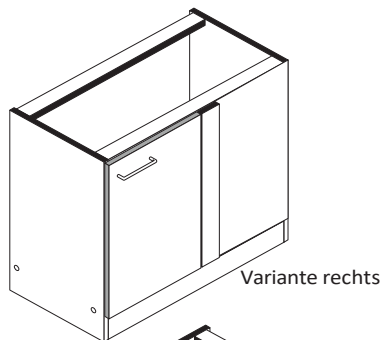
14

Silikon

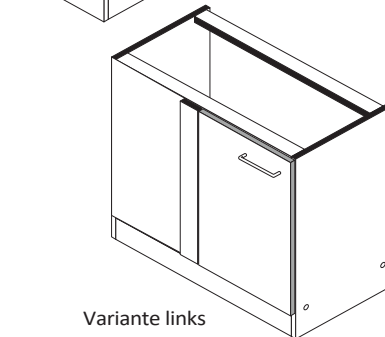
! Tipp !
Versiegeln Sie die Küche gegen eventuell eindringende Feuchtigkeit.
(Silikon nicht im Lieferumfang enthalten)



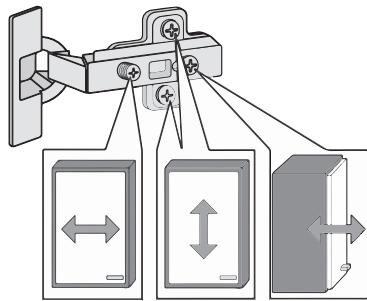
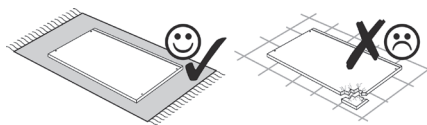
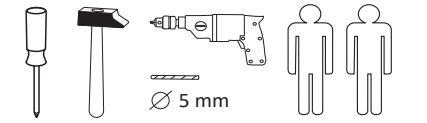
87170.515



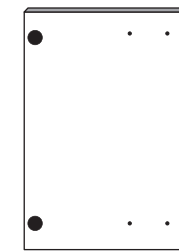
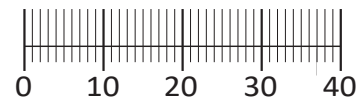
Variante rechts



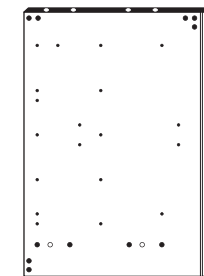
Variante links



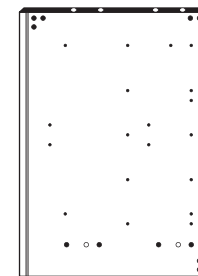
| | | | | |
|------------------------------|-------------------|-------------------|-------------------|-------------------|
| 1 4 x 3,5 x 15 2804 | 2 4 x 2827 | 3 24 x 2861 | 4 4 x 2807 | 5 2 x 1611 |
| 6 21 x 2804 | 7 2 x 1503 | 8 4 x 2821 | 9 1 x | 10 2 x |
| 11 2 x | 12 1 x | 13 2 x 2855 | 14 2 x 2517 | 15 1 x 2917 |
| 30 2 x 2865 | 31 1 x 2863 | | | |



16 1 x



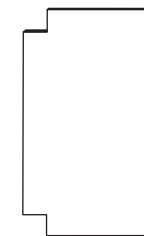
17 1 x



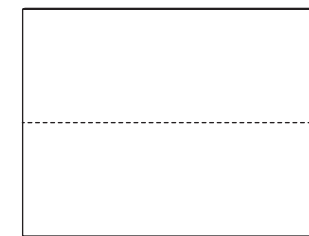
18 1 x



19 1 x



20 1 x



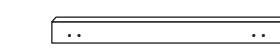
21 1 x



22 1 x



26 1 x



23 1 x



25 1 x



27 1 x



24 1 x



28 2 x

Das beigefügte Wandbefestigungsmaterial (Dübel und Schrauben) eignet sich nur für festes Mauerwerk (z.B.: Beton- oder Ziegelwände). Für andere Wandaufbauten sind eventuell Spezialdübel und andere Schrauben notwendig. Ziehen Sie gegebenenfalls eine Fachkraft zu Rate.

De begeleidende wandmontage hardware (pluggen en schroeven) is alleen geschikt voor massief metselwerk (bijvoorbeeld beton of bakstenen muren). Voor andere muur structuren zijn eventueel bijzondere ankerbouten en andere noodzakelijke. Draai indien nodig, een deskundige.

Приложенный материал для крепления к стене (дюбели и винты) пригоден только для жестких кладок (например, бетонные или кирпичные стены). Для других настенных конструкций необходимы смотря по обстоятельствам специальные дюбели и другие винты. При необходимости проконсультируйтесь у специалиста.

Le mur d'accompagnement matériel de montage (chevilles et les vis) ne convient que pour la maçonnerie solide (par exemple en béton ou des murs de briques). Pour les structures de mur d'autres sont peut-être spéciale boulons d'ancrage et d'autres nécessaires. Serrer le cas échéant, un expert.

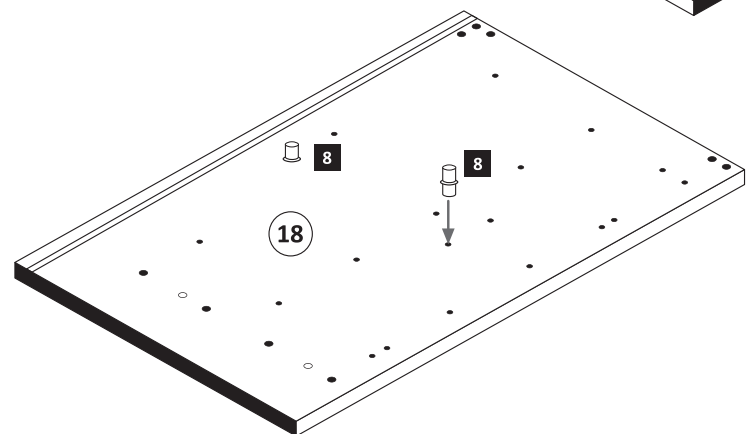
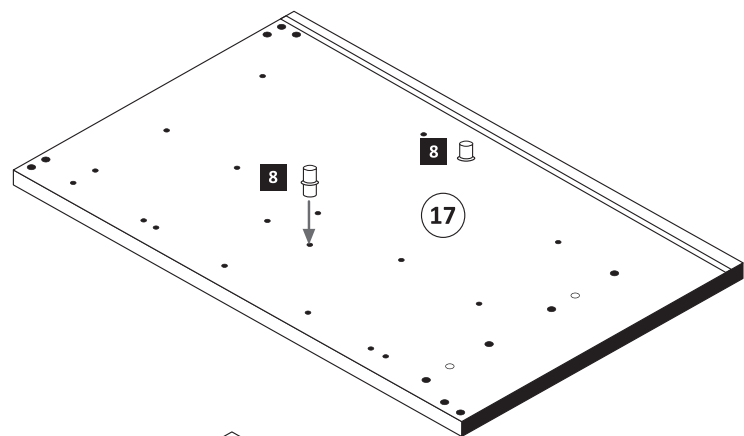
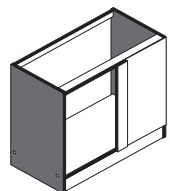
Zalączony materiał do mocowania do ściany (kolki rozprężne i wkręty) nadaje się tylko do ścian murowanych (np. z betonu lub cegiel). Do ścian wykonanych w innych technologiach konieczne być mogą specjalne kolki rozprężne i inne wkręty. W razie potrzeby skorzystaj z fachowej pomocy

Il muro di accompagnamento hardware di montaggio (tasselli e viti) è e adatto solo per muratura piena (ad esempio calcestruzzo o muratura). Per le altre strutture murarie sono forse speciali bulloni di ancoraggio e necessari di altri. Serrare se necessario, un esperto.

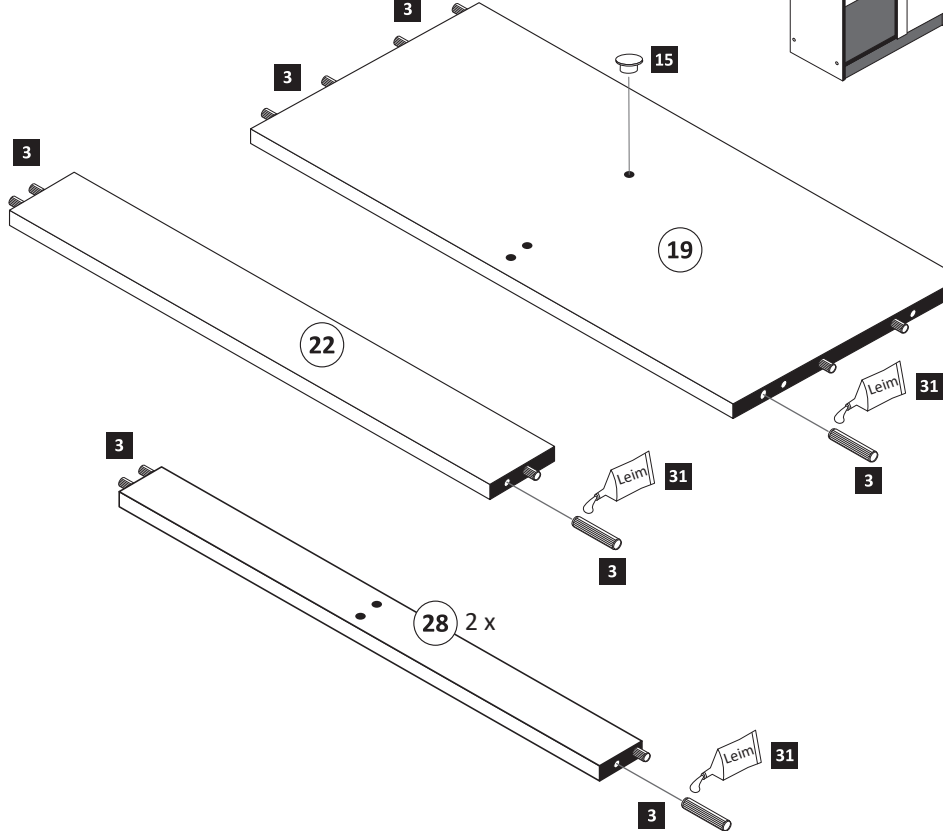
The accompanying wall mounting hardware (anchors and screws) is suitable only for solid masonry (eg concrete or brick walls). For other wall structures are possibly special anchor bolts and other necessary. Tighten if necessary, an expert.

Ekteki duvara sabit montaj malzemeleri (dübel ve vidalar), sadece sağlam duvarlar için (örnek: beton veya tuğla) elverişlidir. Başka duvarlar için özel dübeller ve farklı vidalar gerekebilir. Gerekliğinde bir uzmana danışınız.

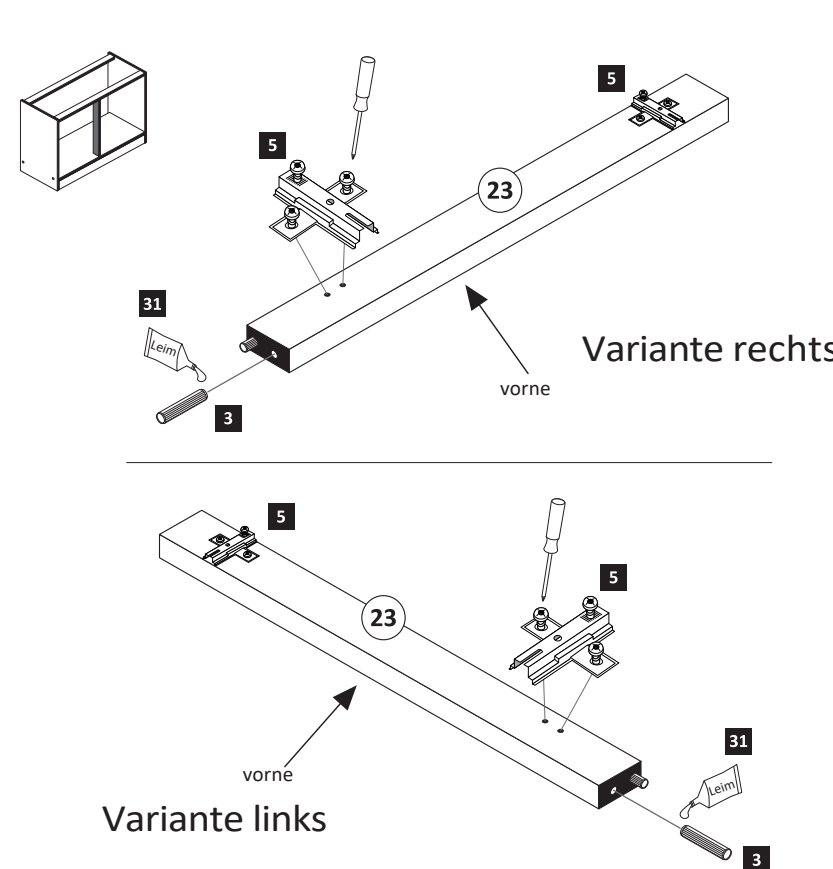
1
5/5 x 16
4 x
2821



2
8 x 30
20 x
2861
8mm
1 x
2917
Leim
1 x
2863

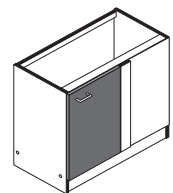


3
8 x 30
4 x
2861
2 x
1611
Leim
1 x
2863

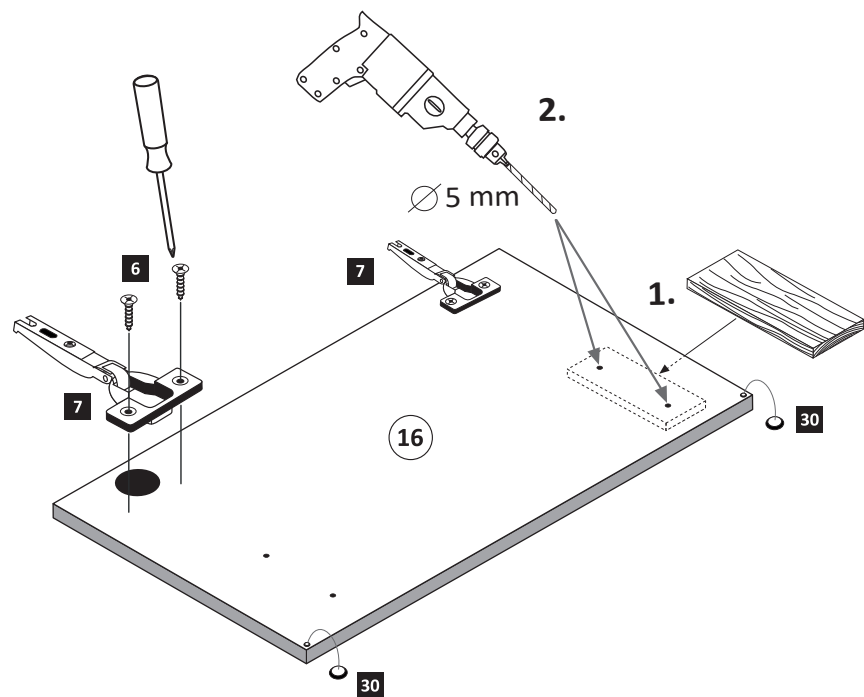


4

- 6 4 x 2804
- 7 2 x 1503
- 30 2 x 2865



ACHTUNG!
Montagebeispiel Variante rechts!
Soll die Variante links benötigt,
müssen die anderen Griffbohrungen
durchgebohrt werden.



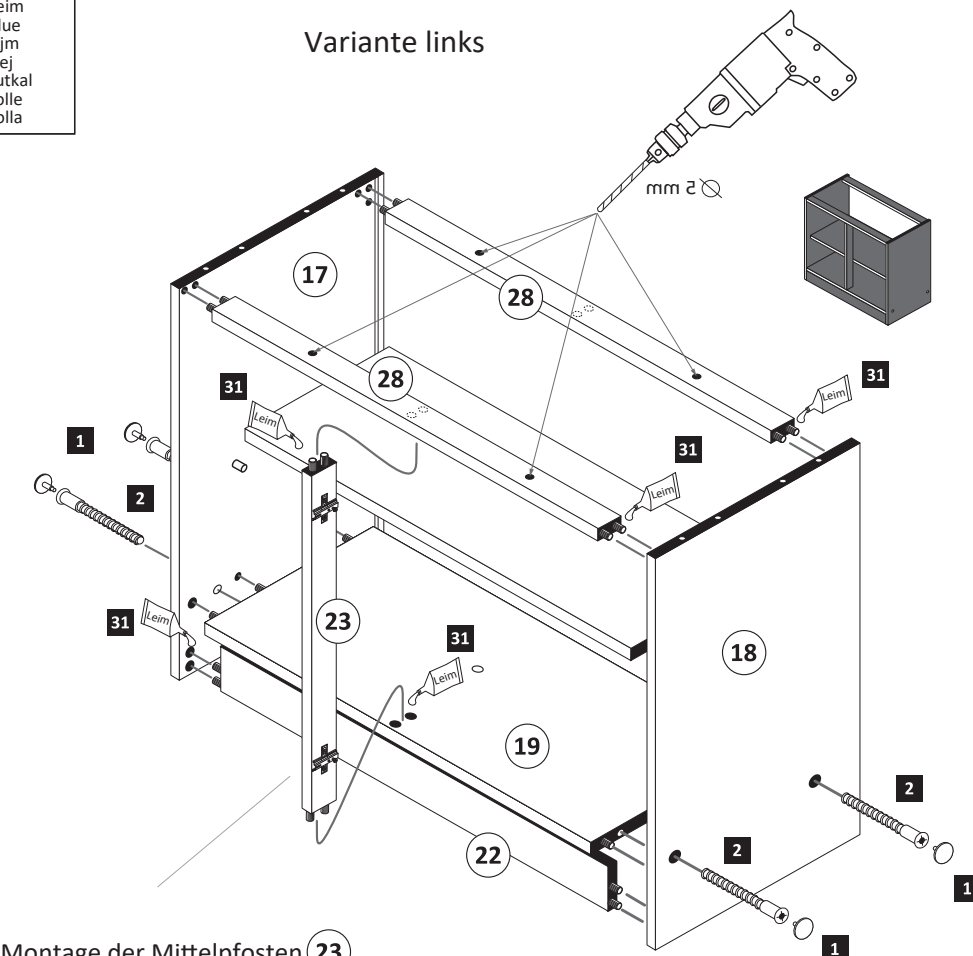
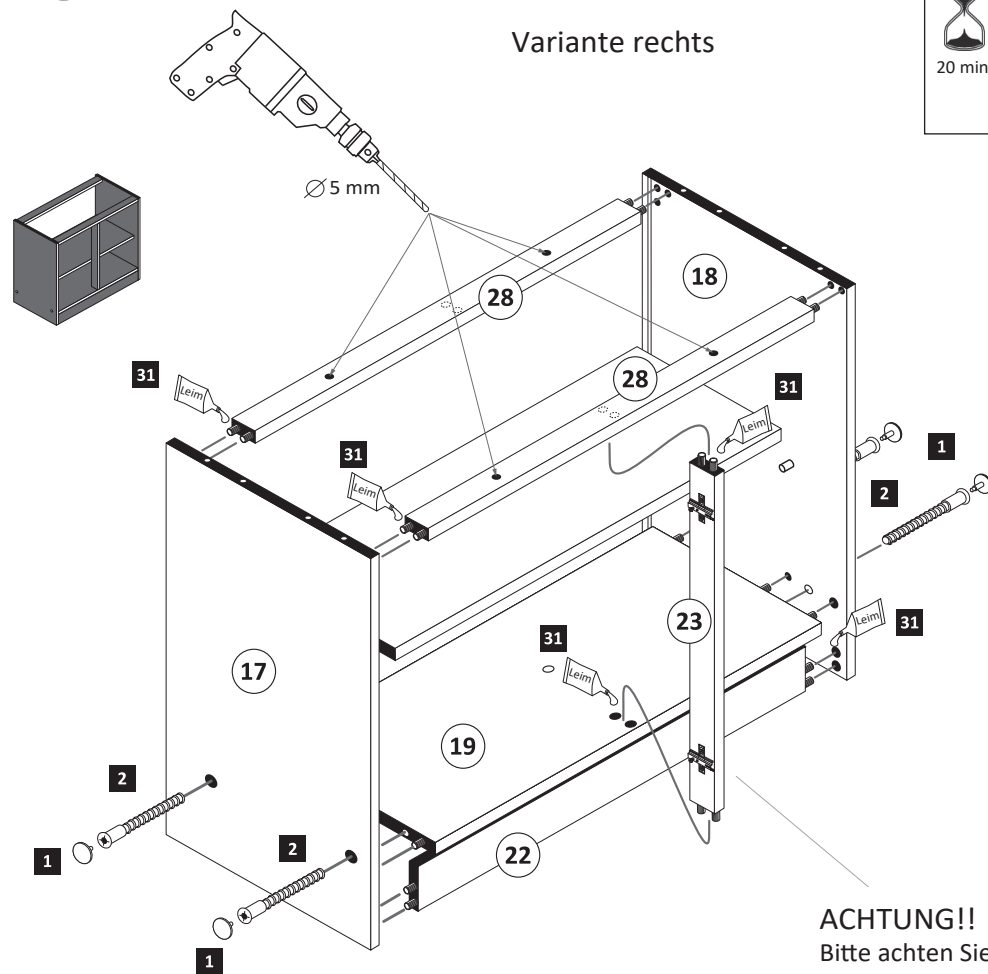
5

- 1 4 x
- 2 4 x 2827

Variante rechts

- 31 1 x 2863
- 20 min.
- D Leim
GB Glue
NL Lijm
PL Klej
TR Tutkal
F Colle
I Colla

Variante links



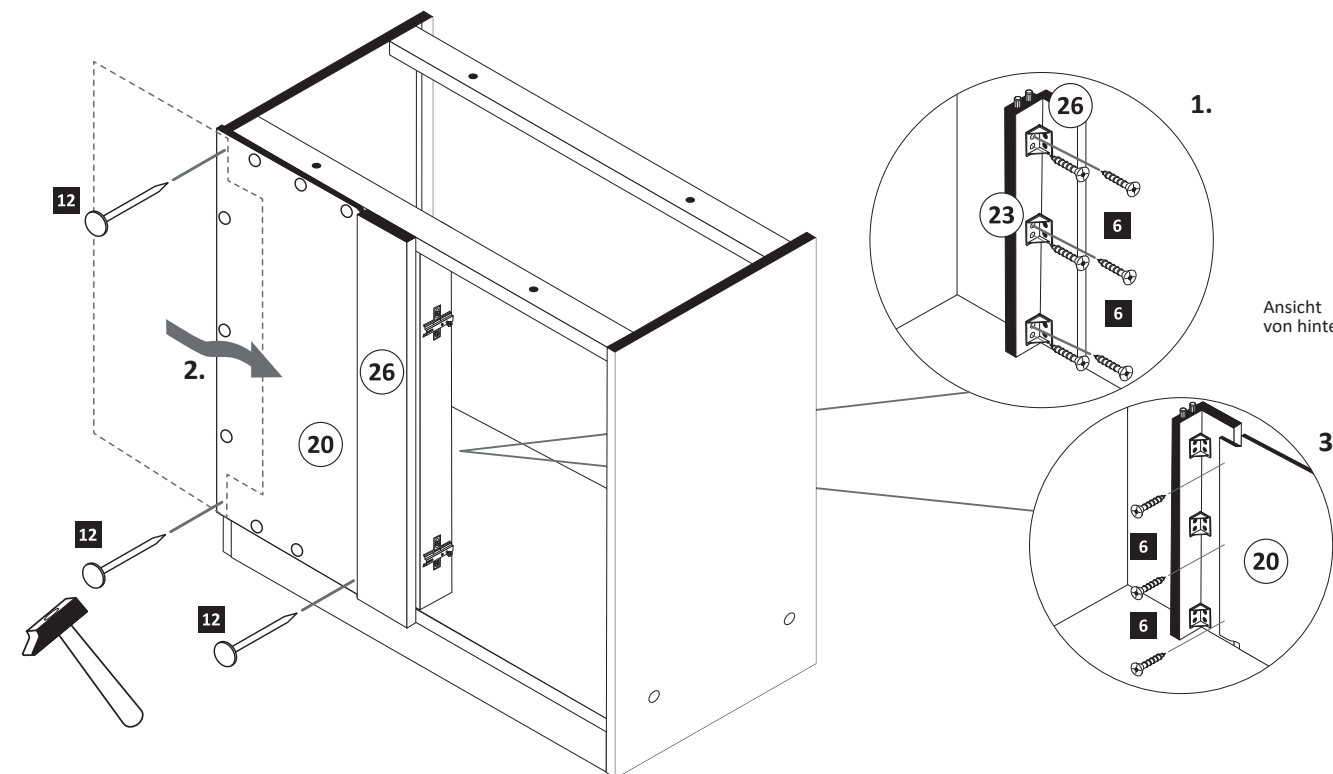
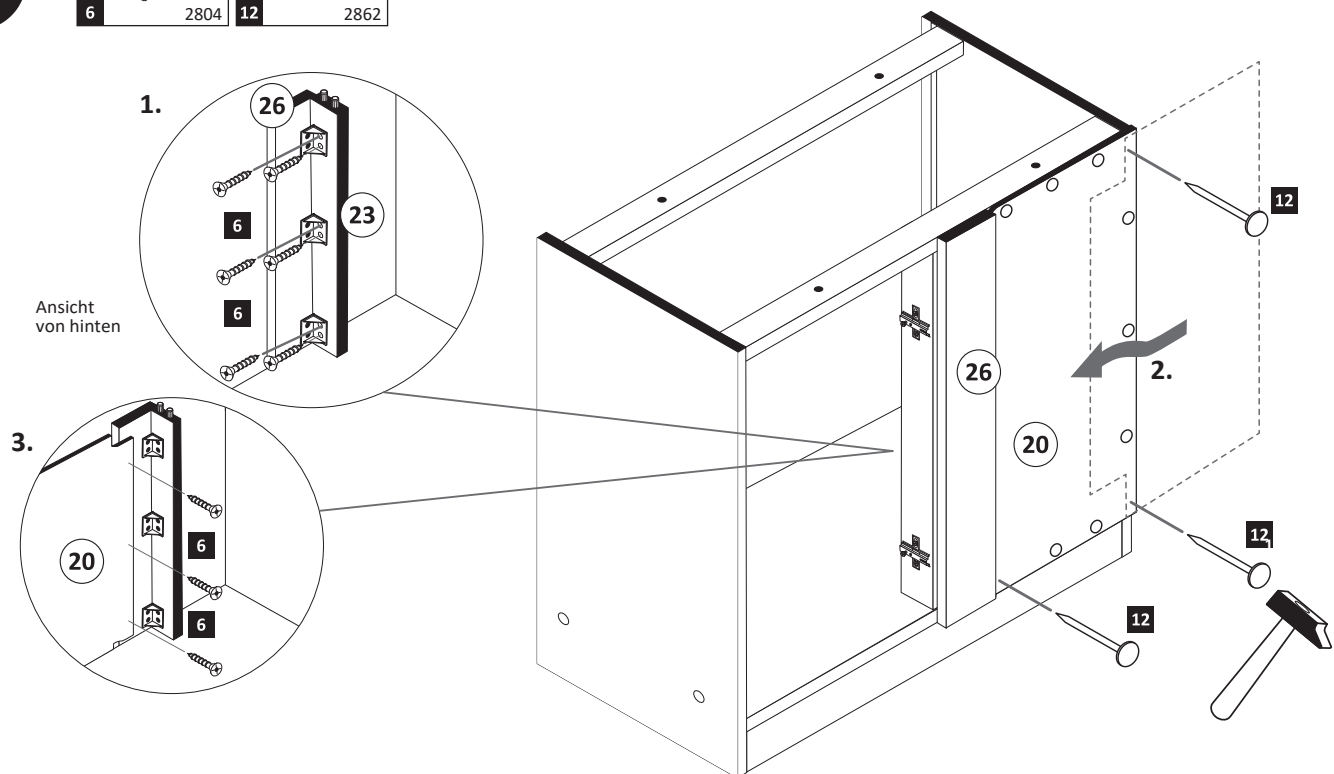
ACHTUNG!!
Bitte achten Sie bei der Montage der Mittelpfosten (23)
auf die Türmontage Variante.

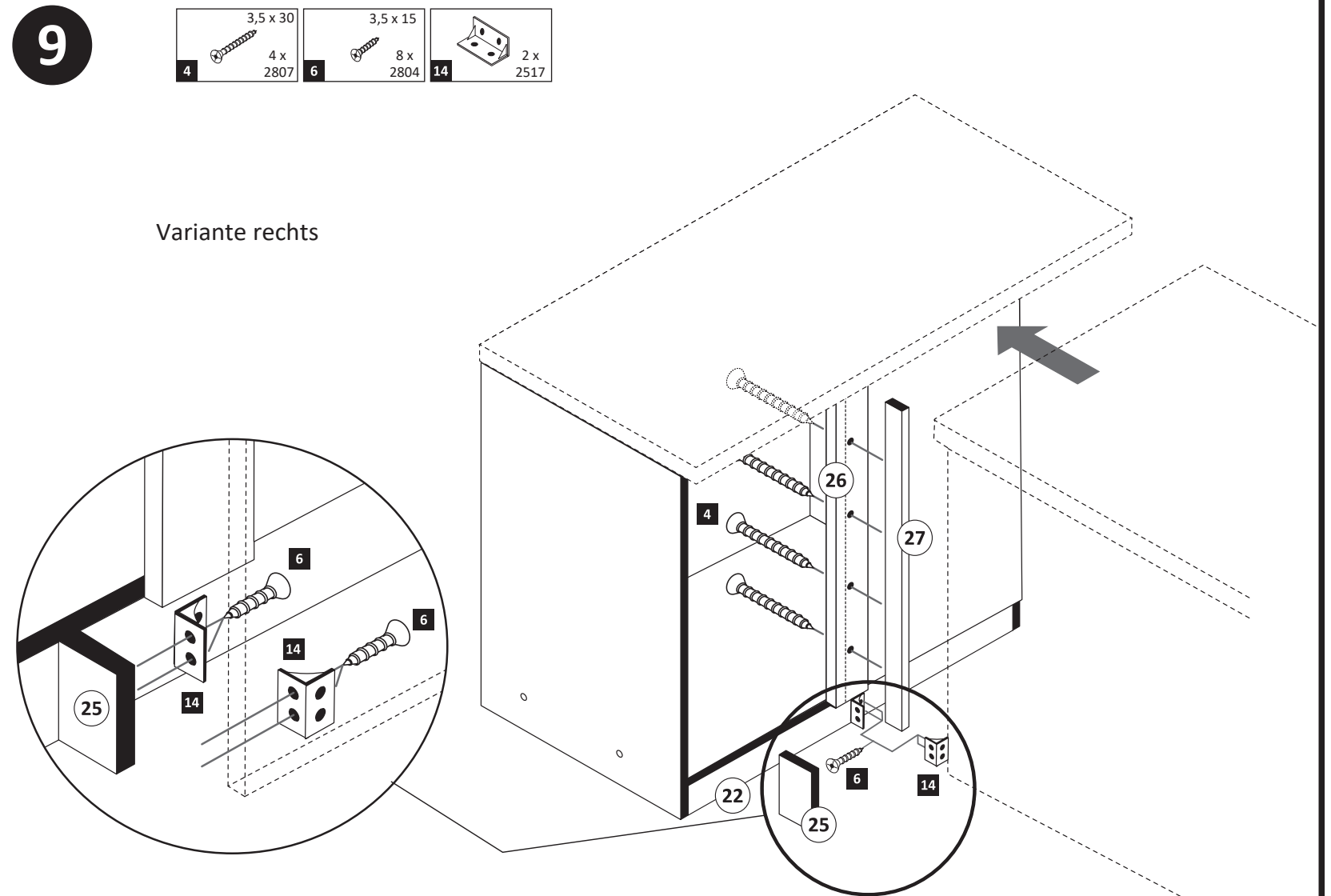
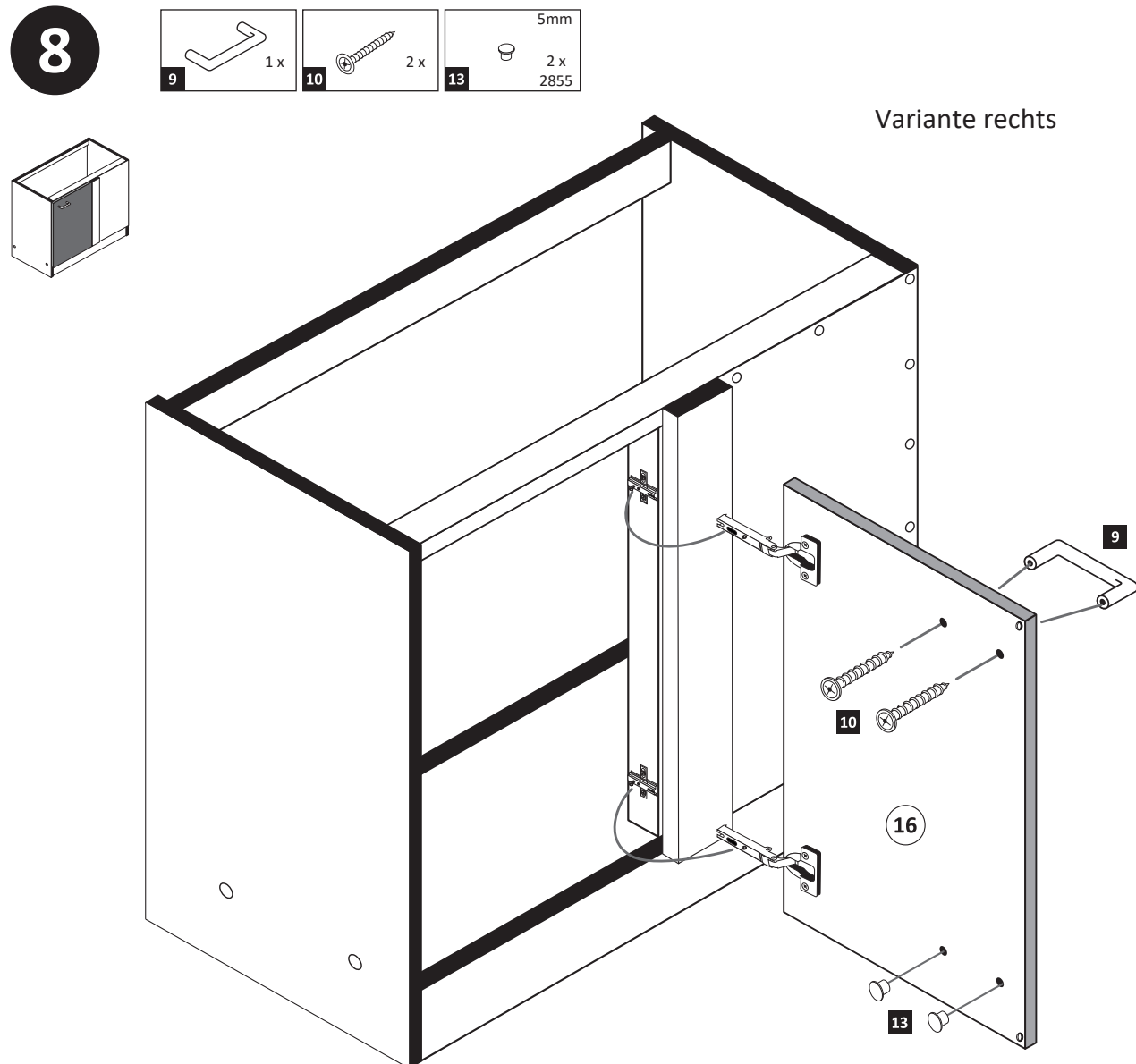
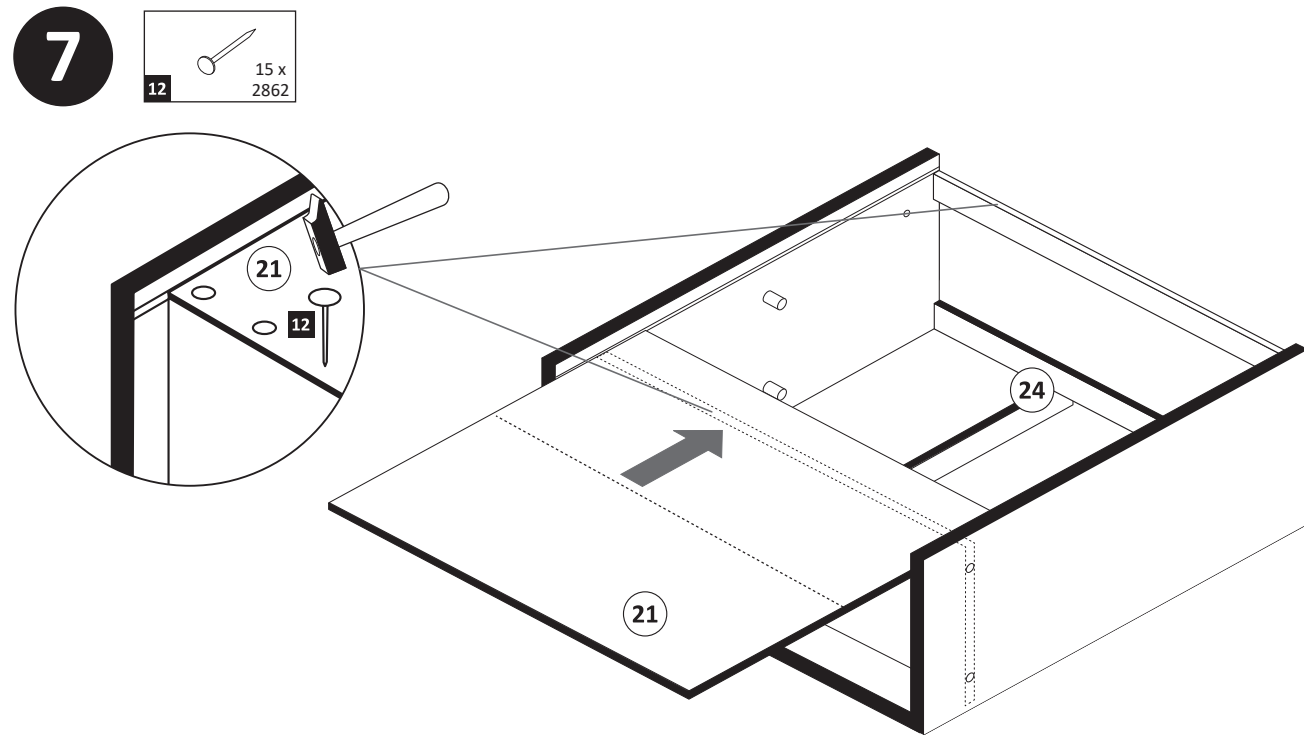
6

- 6 9 x 2804
- 12 10 x 2862

Variante rechts

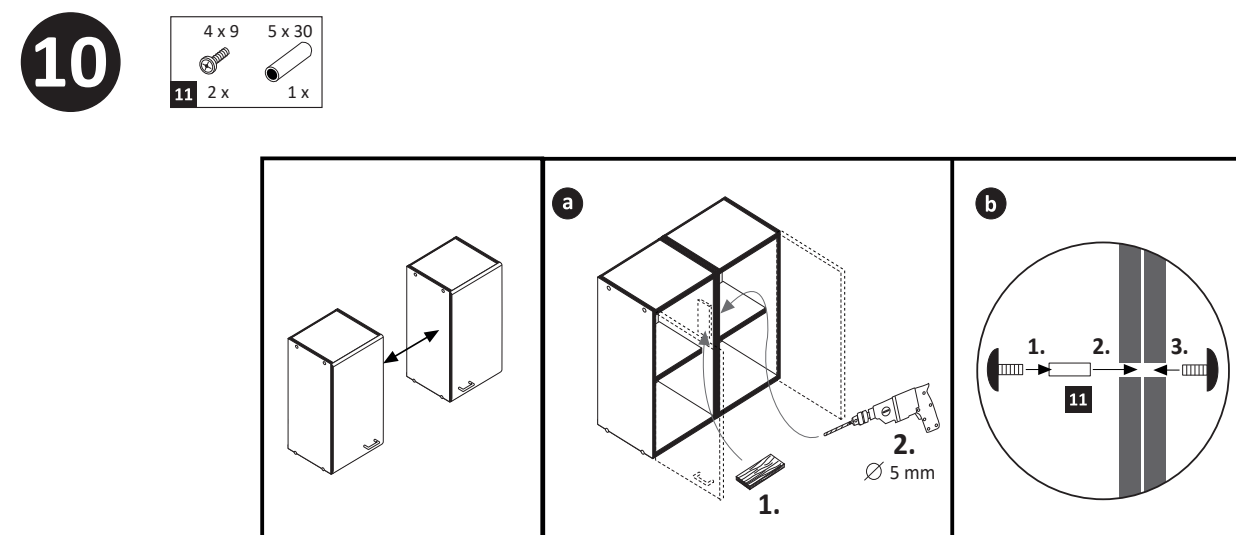
Variante links





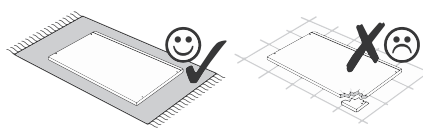
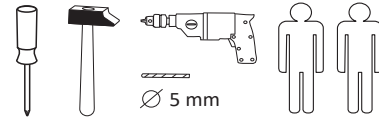
Eckschrankverbindung

1. Das Breitenmaß des Anschlußschrankes auf der Blende (26) anzeichnen.
2. Vier Löcher $\varnothing 3$ mm bohren und die Paßleiste (27) von innen mit den Schrauben (4) festschrauben.
3. Das Sockelpaßstück (25) mit den Winkeln (14) zwischen Sockelleiste (22) und Anschlußschrank wie abgebildet befestigen.

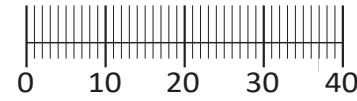




87153.530



| | | | | |
|--------------------------|--|------------------------------------|--------------------------------------|--------------------------------------|
| 1 4 x 2827 | 2 4 x | 3 2 x 1503 | 4 2 x 1611 | 5 1 x |
| 6 2 x | 7 5mm 2 x 2855 | 8 8 x 30 16 x 2861 | 9 3,5 x 15 6 x 2804 | 10 6,3 x 11 2 x 2815 |
| 11 2 x 2845 | 12 6,3 x 16 2 x 2816 | 13 2 x 2865 | 14 3,5 x 30 4 x 2807 | 15 10 x 2862 |
| 16 2 x 2849 | 25 4 x 9 5 x 30 2 x 1 x | 26 1 x 2863 | | |



Das beigefügte Wandbefestigungsmaterial (Dübel und Schrauben) eignet sich nur für festes Mauerwerk (z.B.: Beton- oder Ziegelwände). Für andere Wandaufbauten sind eventuell Spezialdübel und andere Schrauben notwendig. Ziehen Sie gegebenenfalls eine Fachkraft zu Rate.

Приложенный материал для крепления к стене (дюбели и винты) пригоден только для жестких кладок (например, бетонные или кирпичные стены). Для других настенных конструкций необходимы смотря по обстоятельствам специальные дюбели и другие винты. При необходимости проконсультируйтесь у специалиста.

Załączony materiał do mocowania do ściany (kolki rozprężne i wkręty) nadaje się tylko do ścian murowanych (np. z betonu lub cegieł). Do ścian wykonanych w innych technologiach konieczne być mogą specjalne kolki rozprężne i inne wkręty. W razie potrzeby skorzystaj z fachowej pomocy.

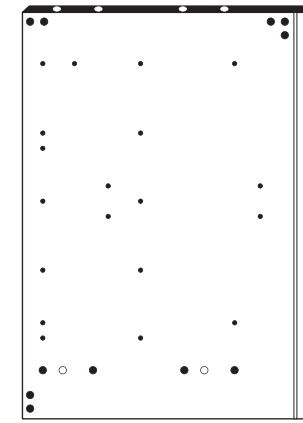
The accompanying wall mounting hardware (anchors and screws) is suitable only for solid masonry (eg concrete or brick walls). For other wall structures are possibly special anchor bolts and other necessary. Tighten if necessary, an expert.

De begeleidende wandmontage hardware (pluggen en schroeven) is alleen geschikt voor massief metselwerk (bijvoorbeeld beton of bakstenen muren). Voor andere muur structuren zijn eventueel bijzondere ankerbouten en andere noodzakelijke. Draai indien nodig, een deskundige.

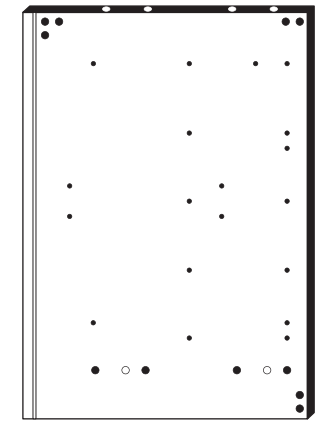
Le mur d'accompagnement matériel de montage (chevilles et les vis) n'est adapté que pour la maçonnerie solide (par exemple en béton ou des murs de briques). Pour les structures de mur d'autres sont peut-être spéciale boulons d'ancrage et d'autres nécessaires. Serrer le cas échéant, un expert.

Il muro di accompagnamento hardware di montaggio (tasselli e viti) è adatto solo per muratura piena (ad esempio calcestruzzo o muratura). Per le altre strutture murarie sono forse speciali bulloni di ancoraggio e necessari di altri. Serrare se necessario, un esperto.

Ekteki duvara sabit montaj malzemeleri (dübel ve vidalar), sadece sağlam duvarlar için (örnek: beton veya tuğla) elverişlidir. Başka duvarlar için özel dübeller ve farklı vidalar gerekebilir. Gerekliğinde bir uzmana danışınız.



17 1 x



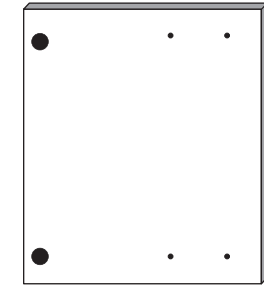
18 1 x



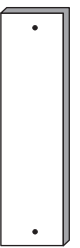
19 1 x



20 1 x



21 1 x



22 1 x



23 1 x



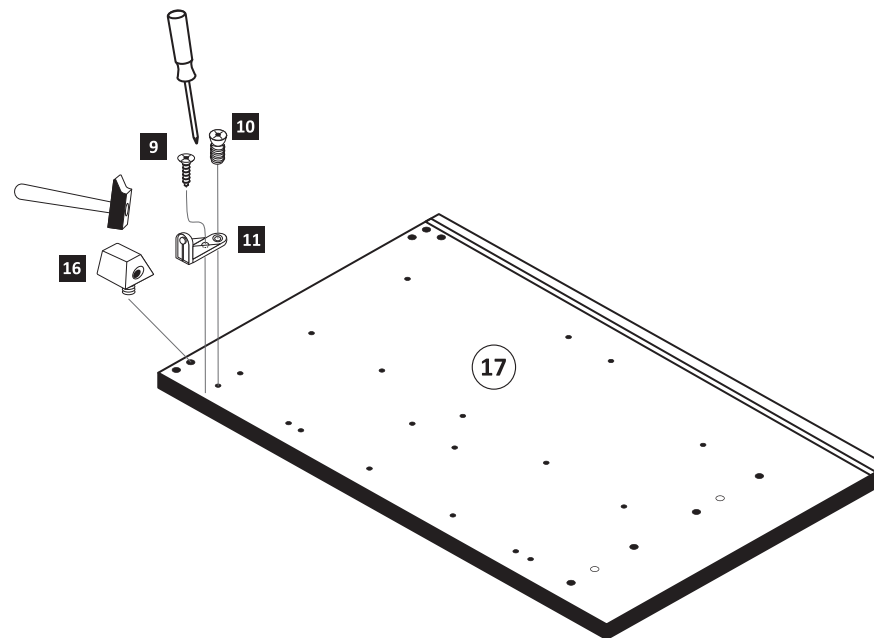
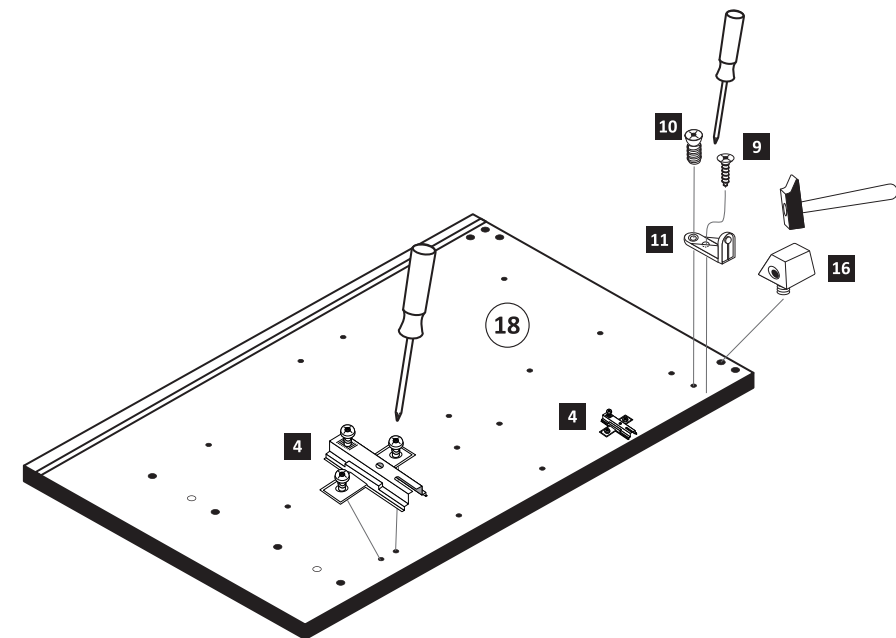
24 1 x

1



Bitte beachten !
In dieser Aufbauanleitung ist die Tür rechts angeschlagen. Soll die Tür links angeschlagen werden, müssen die Kreuzmontageplatten **4** auf das linke Seitenteil **17** montiert werden.

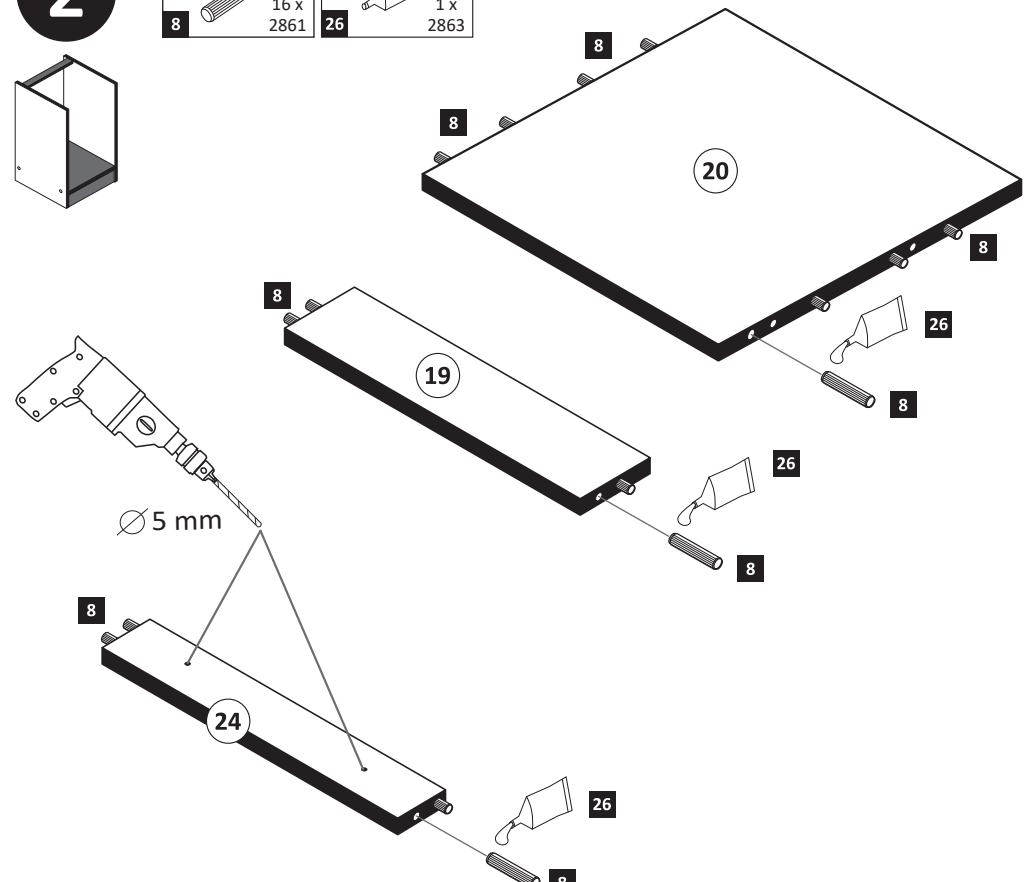
| | | | | |
|-------------------------|-------------------------------------|--------------------------------------|--------------------------|--------------------------|
| 4 2 x 1611 | 9 3,5 x 15 2 x 2804 | 10 6,3 x 11 2 x 2815 | 11 2 x 2845 | 16 2 x 2849 |
|-------------------------|-------------------------------------|--------------------------------------|--------------------------|--------------------------|



2



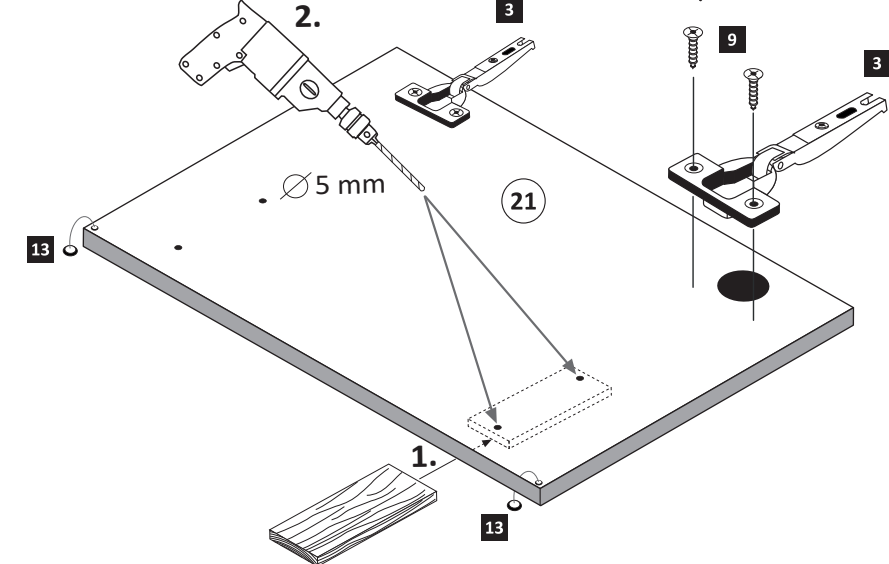
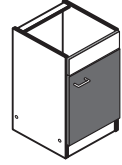
| | |
|------------------------------------|--------------------------|
| 8 8 x 30 16 x 2861 | 26 1 x 2863 |
|------------------------------------|--------------------------|



3

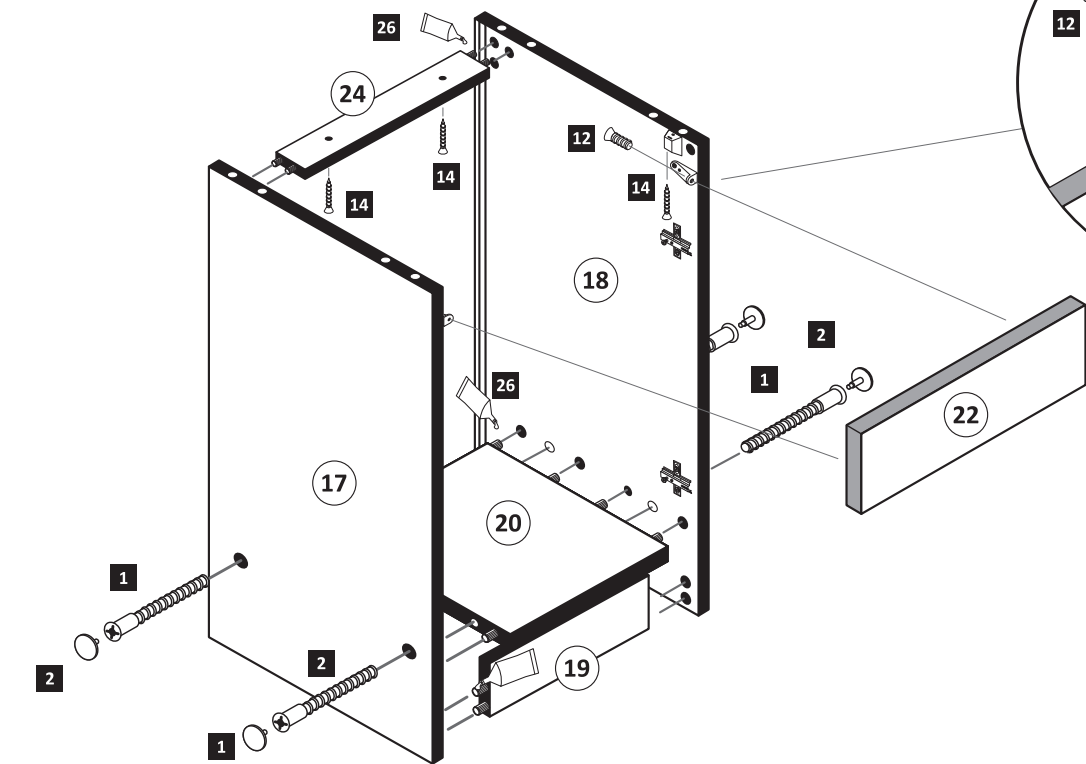
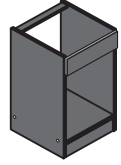
- 3** 2 x 1503
- 9** 3,5 x 15 4 x 2804
- 13** 2 x 2865

ACHTUNG!
Montagebeispiel
Rechtsanschlag!
Bei Linksanschlag
andere Griffbohrung
durchbohren!



4

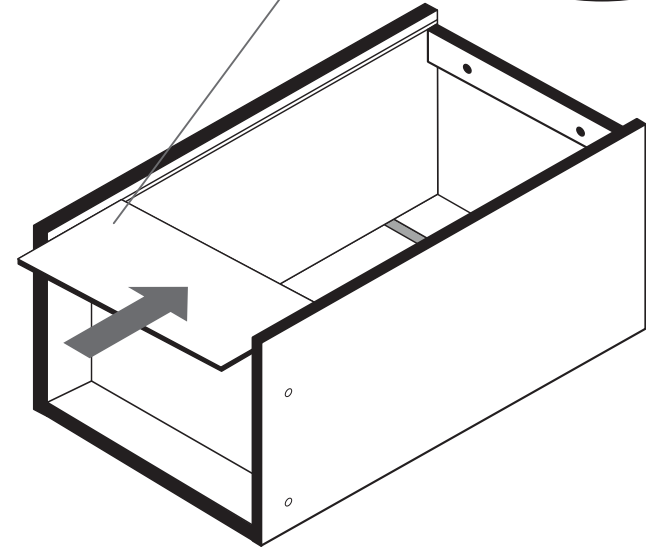
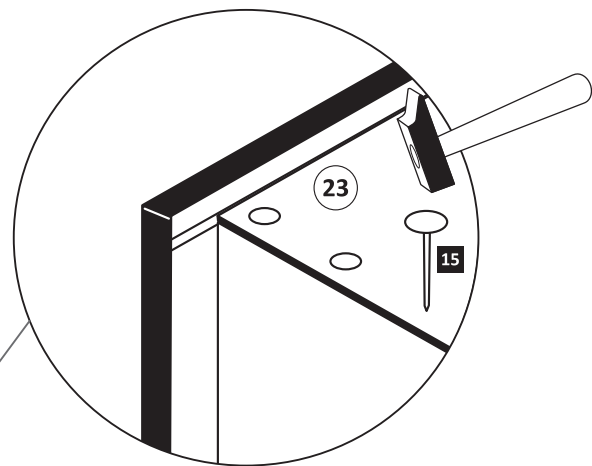
- 1** 4 x 2827
- 2** 4 x
- 12** 6,3 x 16 2 x 2816
- 14** 3,5 x 30 4 x 2807



| | |
|--|----------|
| | 20 min. |
| | 1 x 2863 |
| D Leim GB Glue NL Lijm PL Klej TR Tutkal F Colle I Colla | |

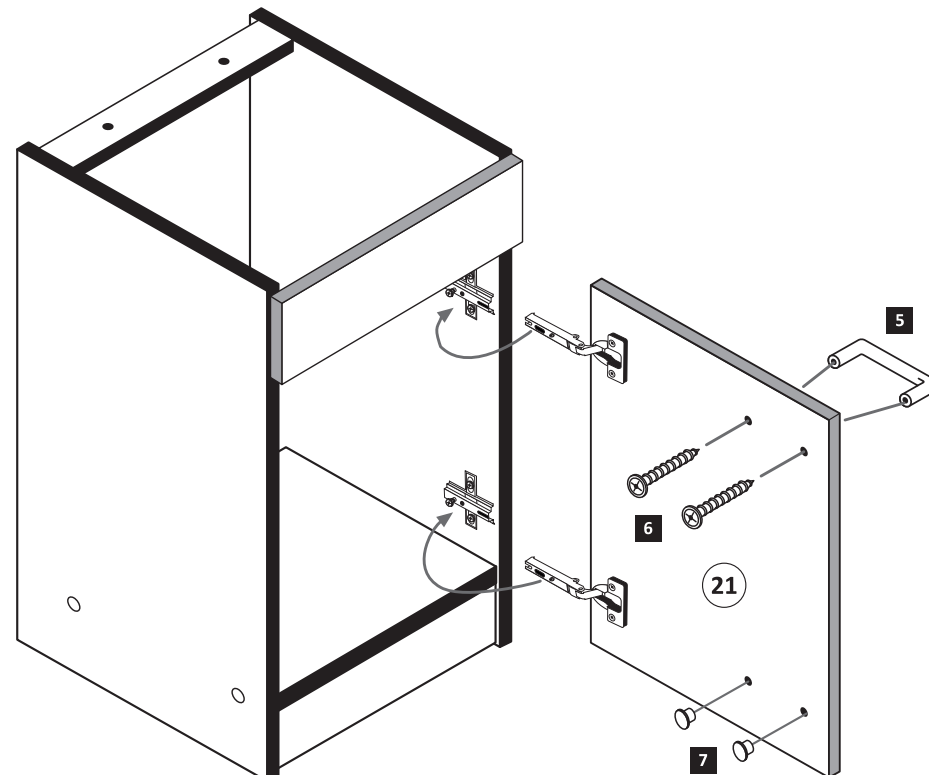
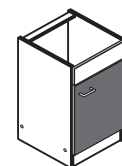
5

- 15** 10 x 2862



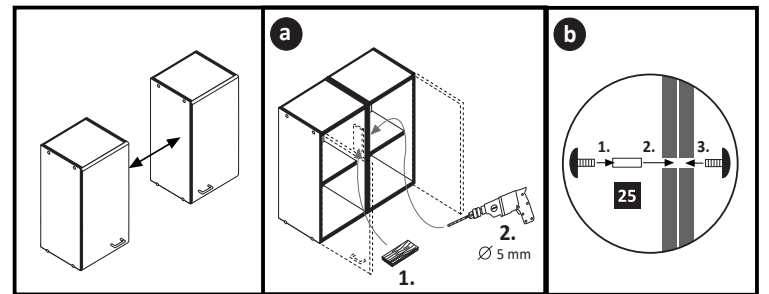
6

- 5** 1 x
- 6** 2 x
- 7** 5mm 2 x 2855



7

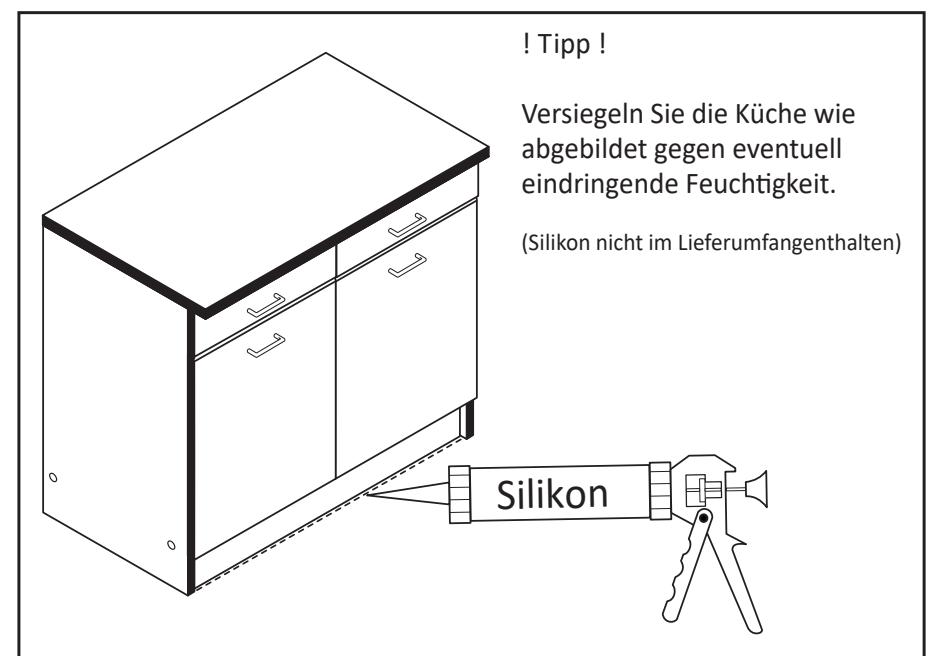
- 25** 4 x 9 2 x 5 x 30 1 x



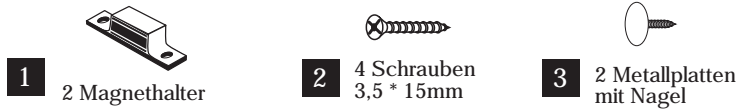
! Tipp!

Versiegeln Sie die Küche wie abgebildet gegen eventuell eindringende Feuchtigkeit.

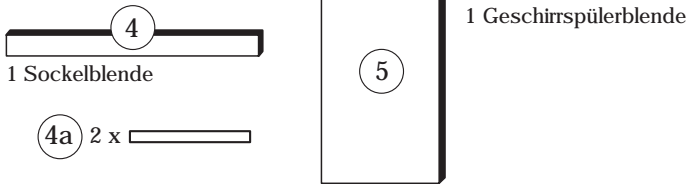
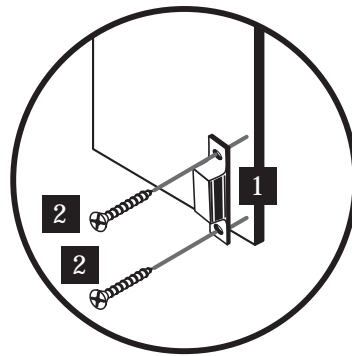
(Silikon nicht im Lieferumfang enthalten)



Beschlagteile

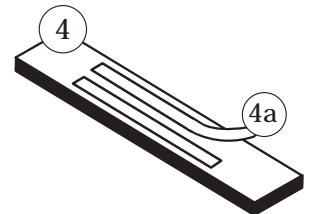
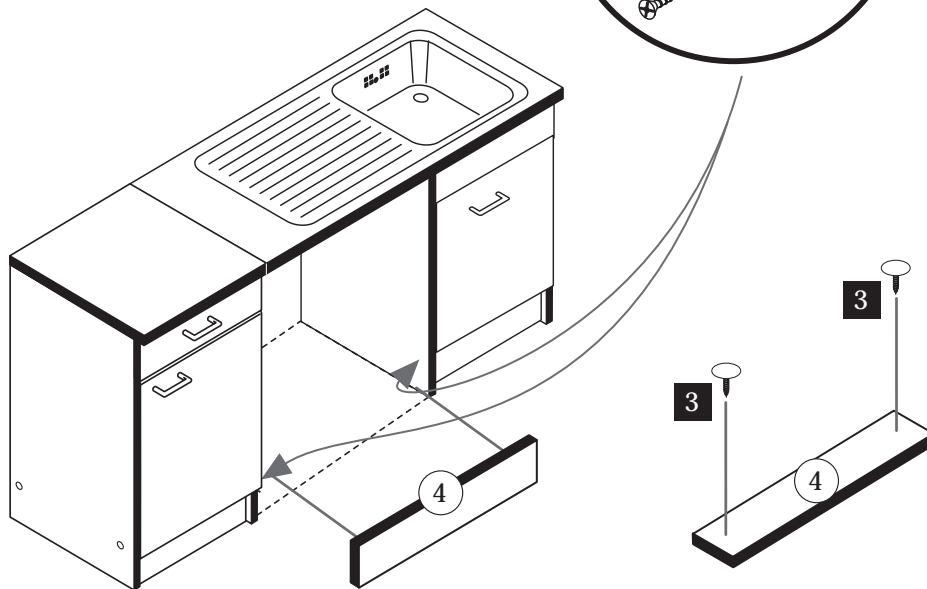
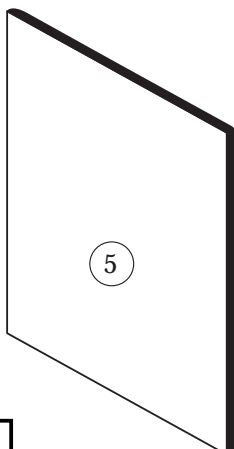


Bauteile

**A****a****b**

Wenn Sie die Möglichkeit haben, den linken Magnethalter an einen anderen Schrank zu montieren, dann gehen Sie so vor, wie in Variante (a). Sollten Sie die Möglichkeit nicht haben, dann kleben Sie den Geschirrspülerpülsocket (26) mit Hilfe der mitgelieferten Klebestreifen an den Geschirrspüler.

Bei der Geschirrspülfrontmontage gehen Sie bitte nach Hersteller Angaben vor.

**B**

Die Anleitung zur Montage der Geschirrspülerblende an den Geschirrspüler entnehmen Sie bitte der Montageanleitung des Geschirrspülerherstellers.

