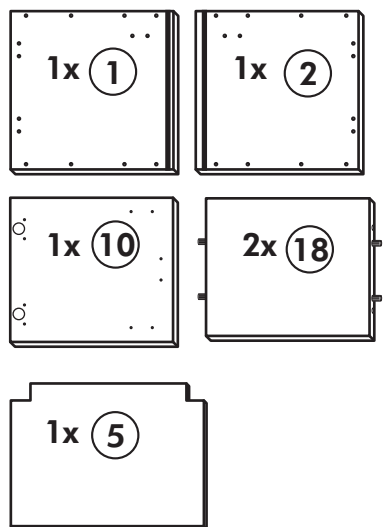
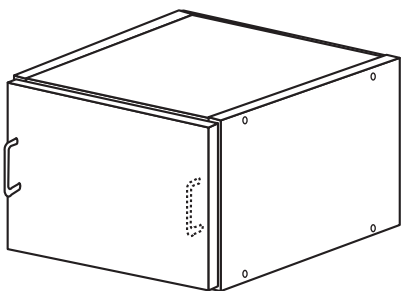
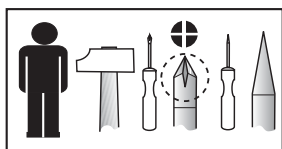


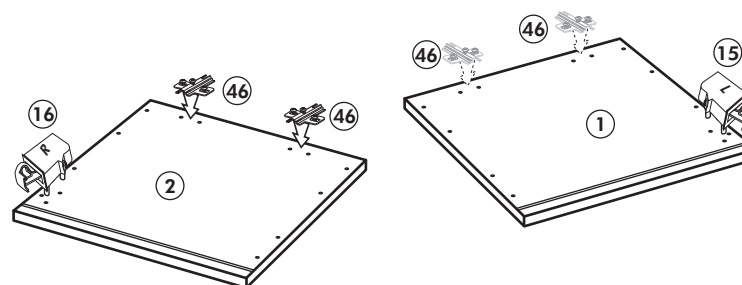
Kurzhängeschrank

Nr. 104 Rev.00

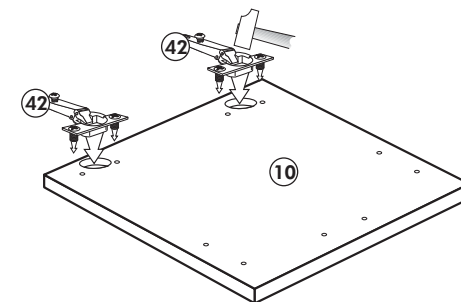


68 2x 	23 8x
60 2x 	27 8x
22 8x 	26 2x
21 1x 	15 1x
42 2x 	16 1x
46 2x 	69 2x

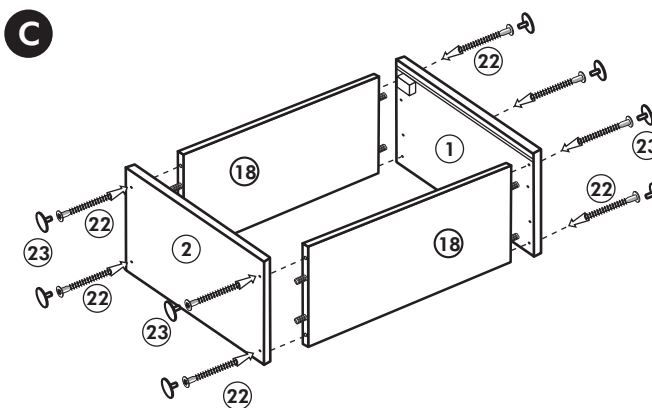
A



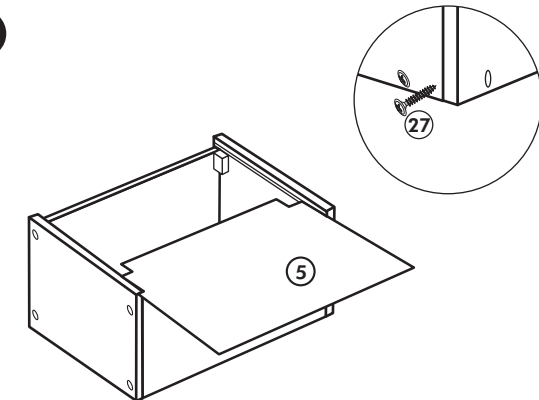
B



C



D



E

