

(DE) Montageanleitung

(GB) Assembly instructions

(NL) Handleiding voor de montage

(PL) Instrukcja montażu

(TR) Montaj Kılavuzu

(RU) Инструкция по монтажу

(IT) Istruzioni di montaggio

(FR) Notice de montage

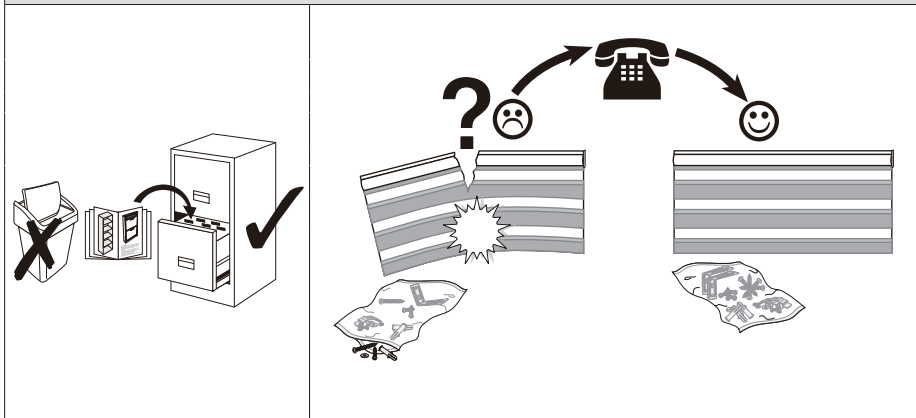
(RO) Instrucțiuni de montaj

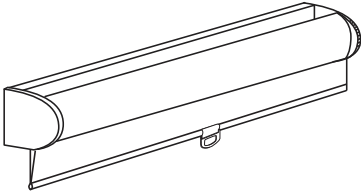
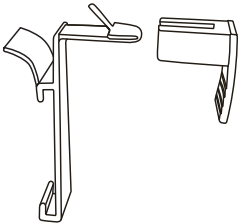
(SK) Návod na montáž

(CZ) Montážní návod

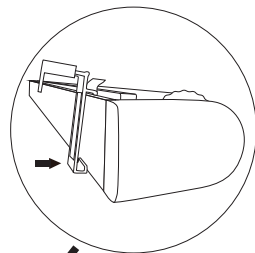
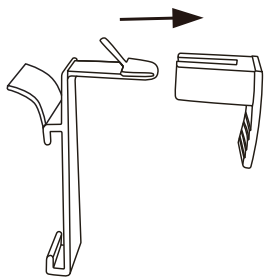
(HU) Szerelési utasítás

**Service • Dienstverlening • Serwis • Servis • Сервисная служба • Servizio assistenza • Szerviz**

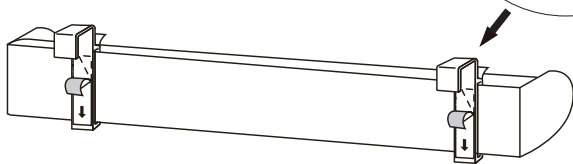


		$\leq 90\text{cm}$	$\geq 100\text{cm}$
<b>A</b>		1	1
<b>B</b>		2	3

**1**



**2**



**3**

