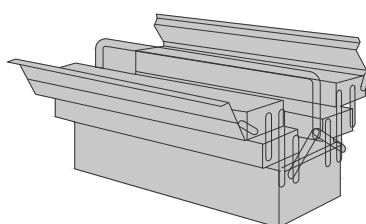
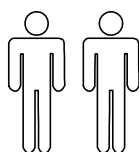


- |   |                             |   |                         |
|---|-----------------------------|---|-------------------------|
| Ⓛ | Montageanleitung            | Ⓒ | Assembly instructions   |
| Ⓧ | Notice de montage           | Ⓜ | Istruzioni di montaggio |
| Ⓝ | Handleiding voor de montage | Ⓟ | Instrukcja montażu      |
| Ⓒ | Montážní návod              | Ⓢ | Návod na montáž         |
| ⓗ | Szerelési utmutató          | Ⓡ | Instrucțiuni de montaj  |
| Ⓣ | Montaj talimatı             | Ⓡ | Инструкция по монтажу   |



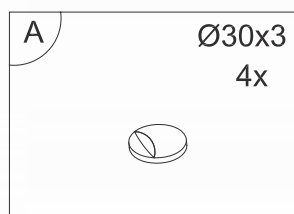
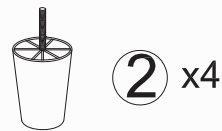
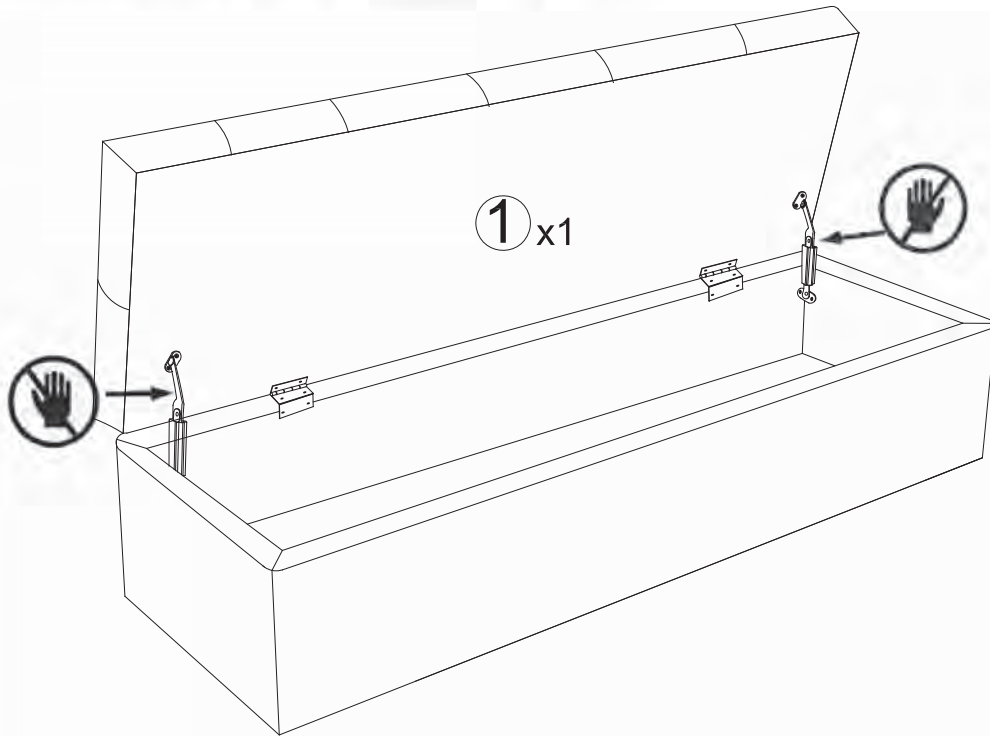
Dokument-Nr.: KA-256  
Ausgabe: 20201106

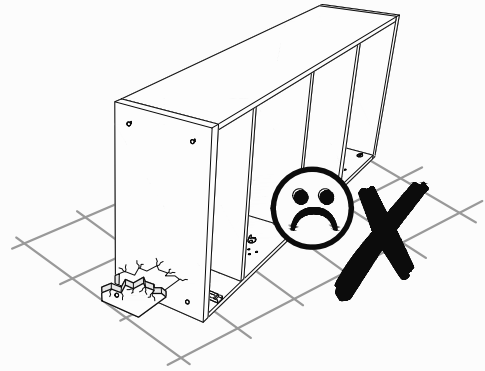
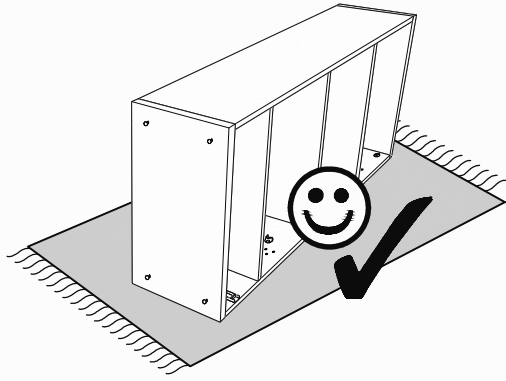




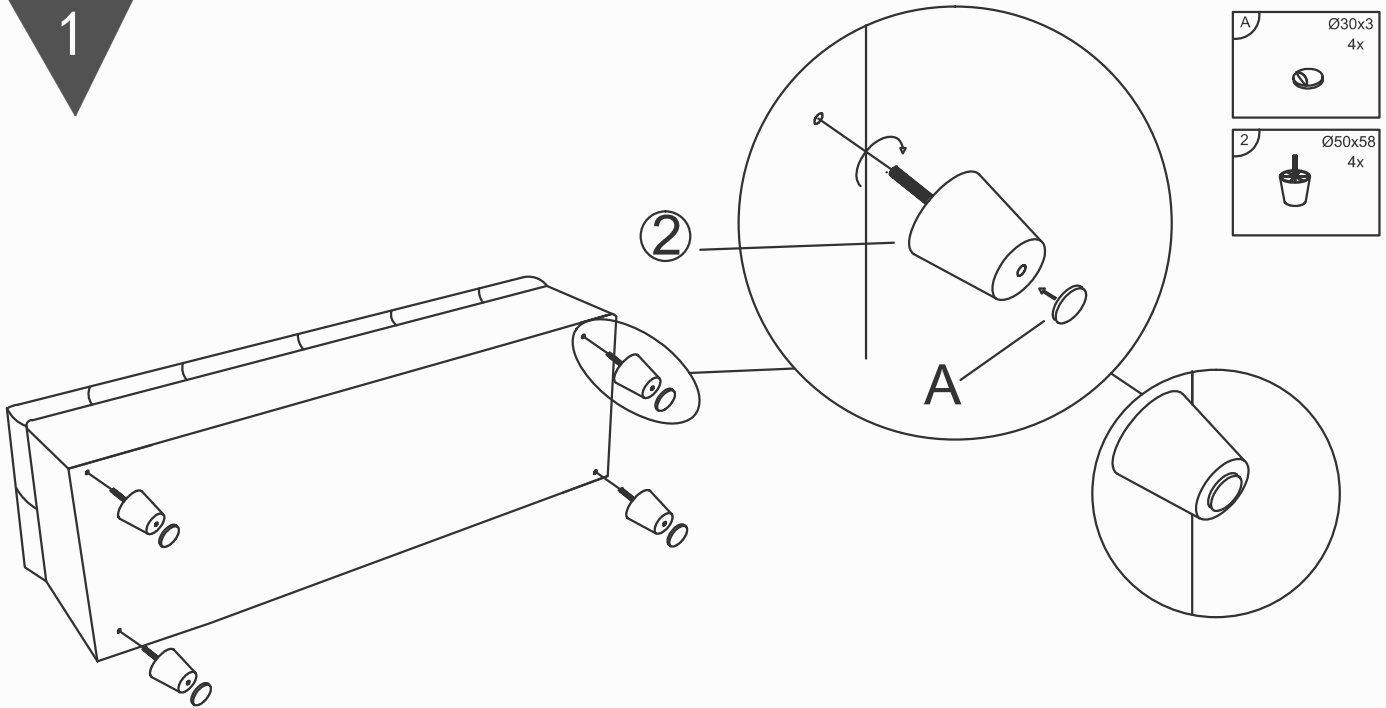
# Service • Assistenza • Dienstverlening • Serwis Servis • Szerviz • Сервисная служба

Наме • Nom • Nome • Naam • Nazwa • Иméно • Názoв • Név • Dепутимé • Isim • Название	RELAXYPB
Nr. • No. • N° • Номер • Č • Sz	1169 3717 1758 6866 7540 1019 4209 0200 7974 1840 9853 1609 7339 2960 7862 8468 9102 3058
Typ • Type • Típ • Típus • Típo • Тип	100X40X41.5CM 120X40X41.5CM 140X40X41.5CM
	KA-256





1



2

