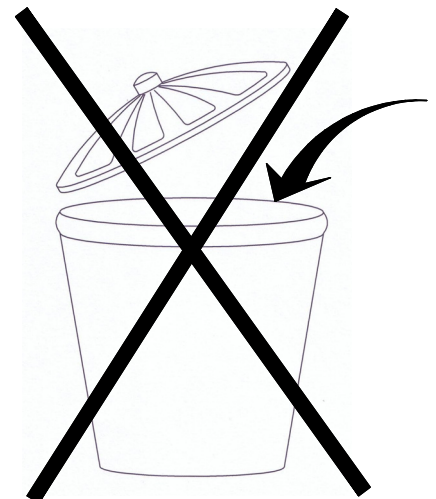
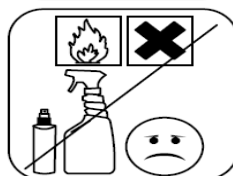
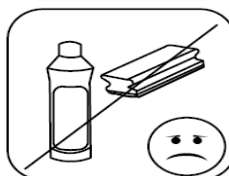
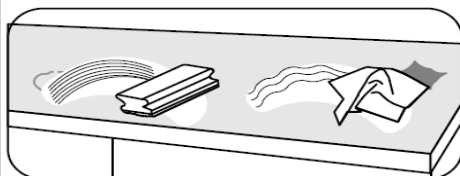
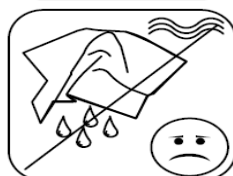
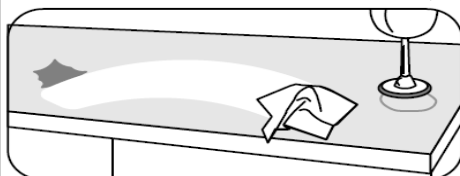
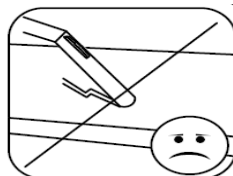
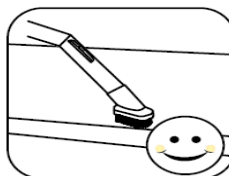
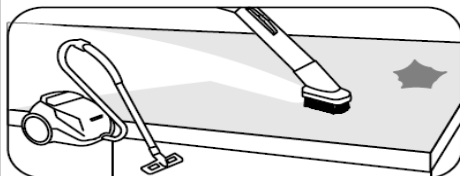


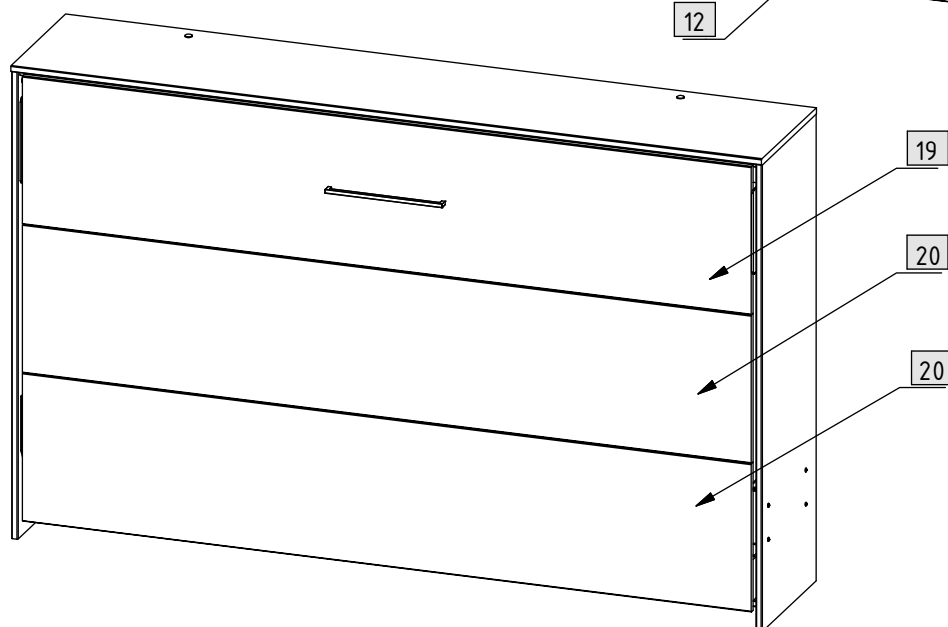
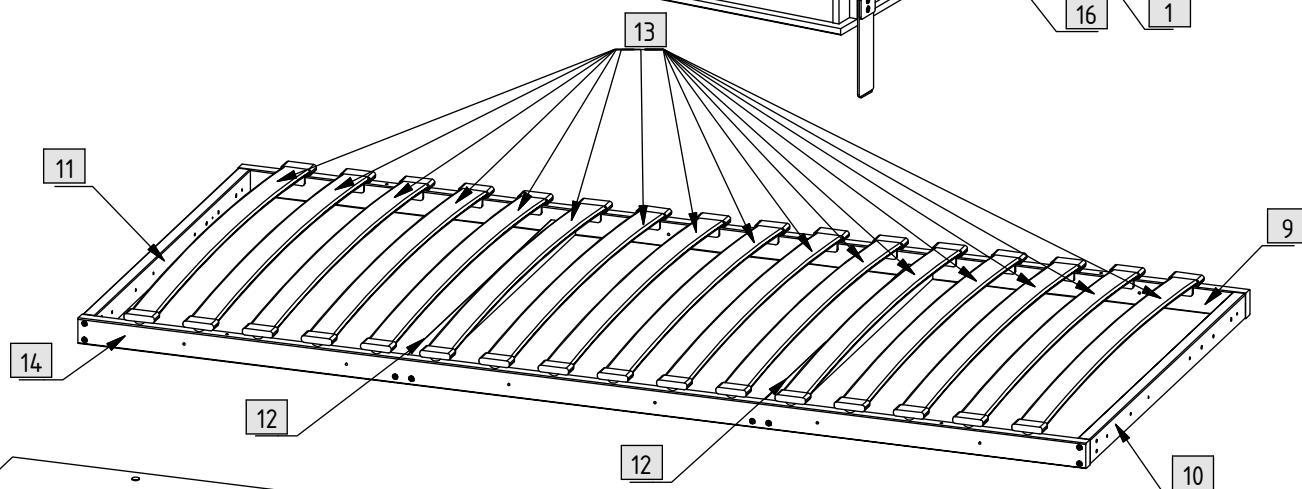
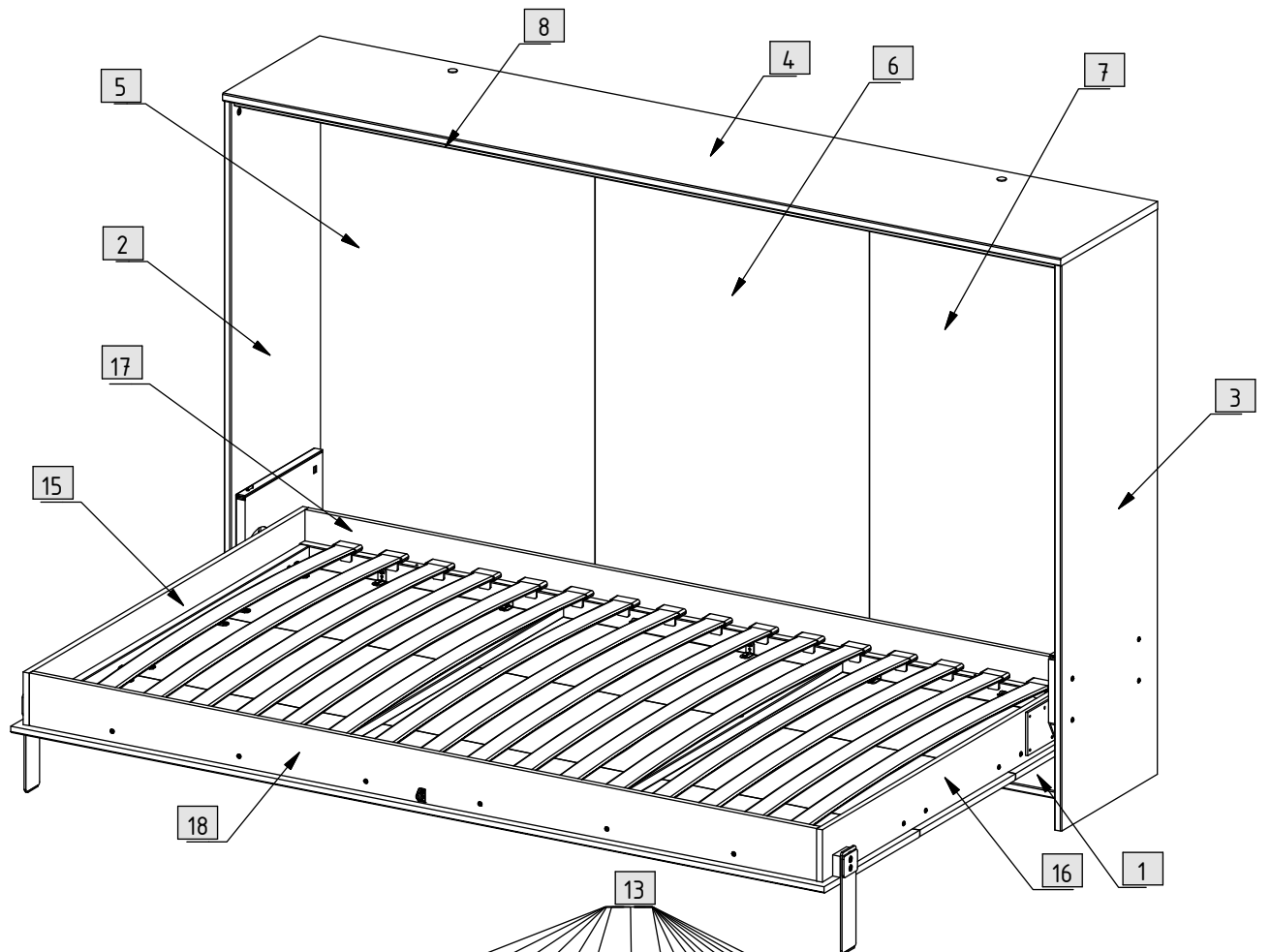
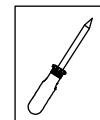
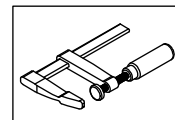
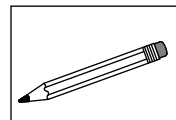
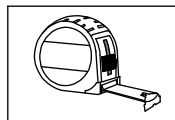
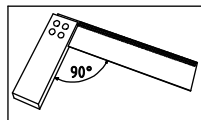
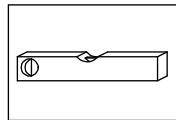
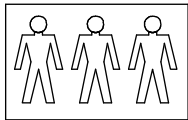
**wimex**  
modern furniture

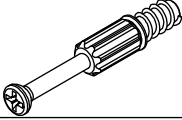
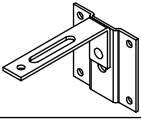


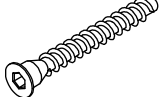
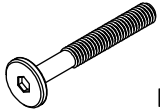
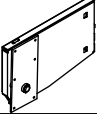
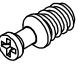
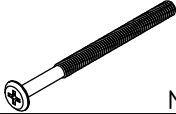
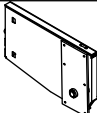
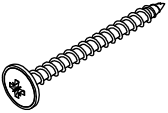




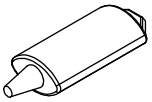


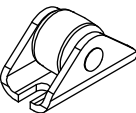





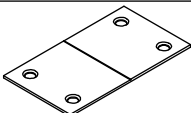
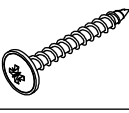

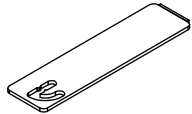

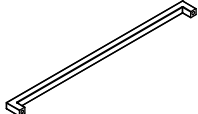
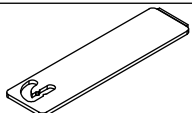
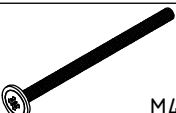
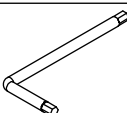
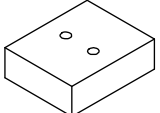

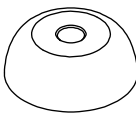
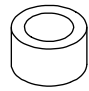
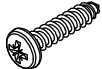
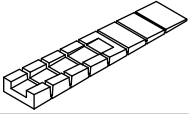
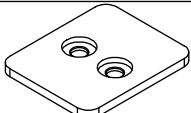

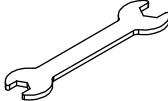
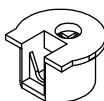

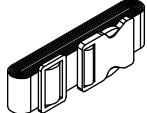

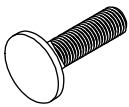
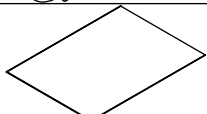
**Wohnbedarf**

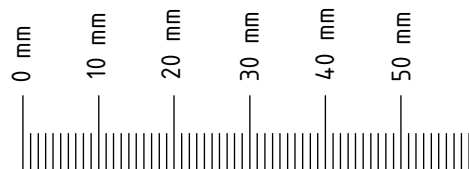
Import / Export - Handels GmbH  
Werner von Siemens-Straße 35  
49124 Georgsmarienhütte

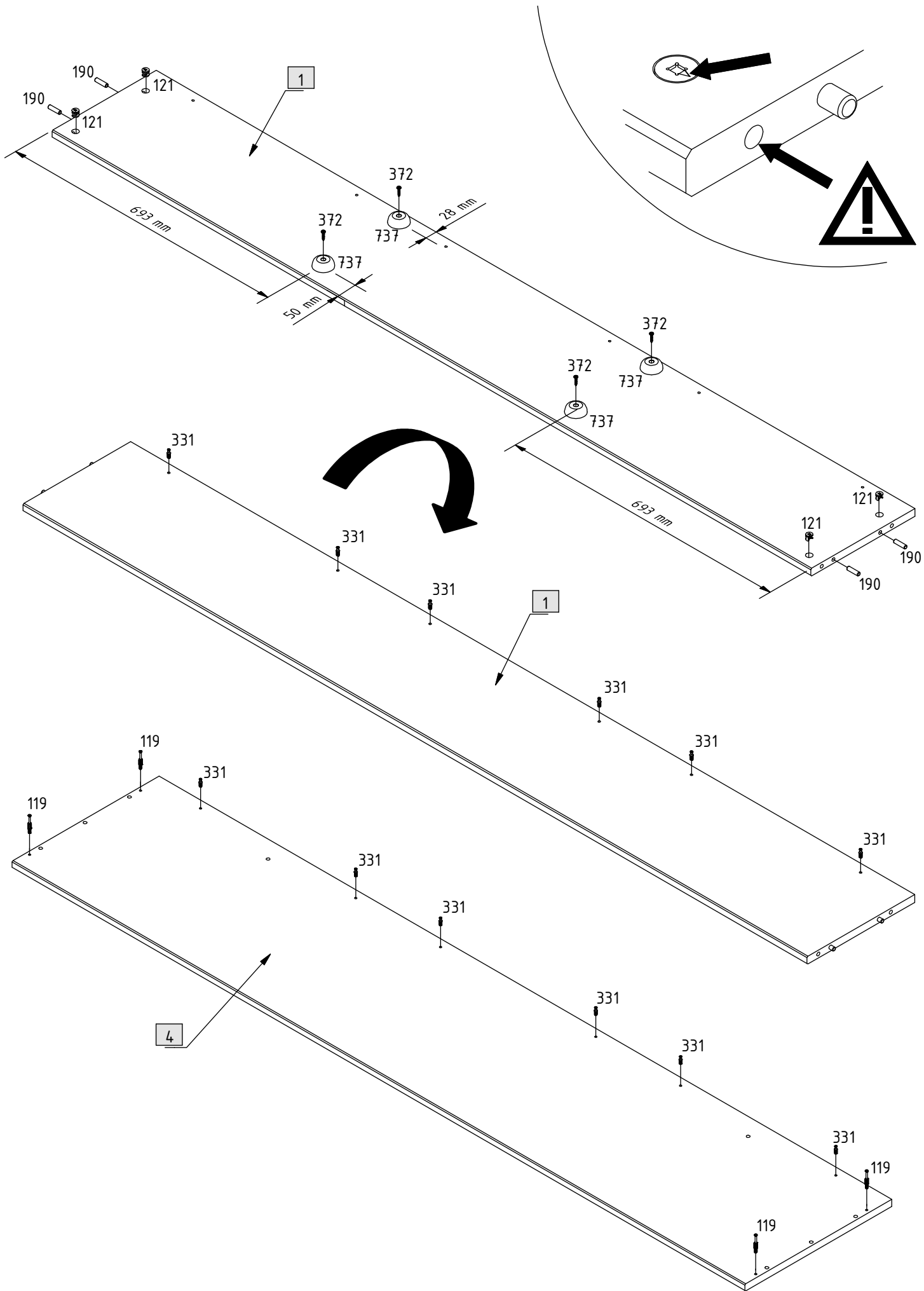
Entspricht den Sicherheitsbestimmungen: **DIN EN 1129-1 : 1995**





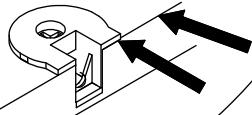
|     |    |   |     |    |  |     |    |   |
|-----|----|---|-----|----|--|-----|----|---|
| 119 | 8  |                 | 254 | 2  |                    | 426 | 24 | <br>M4          |
| 121 | 8  |                | 321 | 16 |                   | 427 | 6  | <br>M6 x 45 mm |
| 132 | 1  |                | 331 | 18 |                   | 431 | 4  | <br>M6 x 80 mm |
| 133 | 1  |                | 345 | 12 | <br>4 x 40 mm     | 479 | 2  | <br>M8         |
| 190 | 10 | <br>Ø8 x 30 mm | 351 | 30 | <br>3,5 x 15 mm   | 480 | 4  | <br>M6         |
| 204 | 2  |                | 362 | 4  | <br>4 x 13 mm     | 482 | 2  |                |
| 223 | 1  |                | 372 | 4  | <br>4 x 20 mm     | 484 | 12 |                |
| 224 | 24 |                | 382 | 38 | <br>4 x 15 mm     | 489 | 4  |                |
| 230 | 4  |              | 387 | 4  | <br>4 x 30 mm   | 490 | 4  |              |
| 232 | 1  |              | 405 | 2  | <br>M4 x 21 mm  | 505 | 1  |              |
| 233 | 1  |              | 417 | 2  | <br>M4 x 60 mm  | 716 | 1  |              |
| 234 | 2  |              | 421 | 24 | <br>M4 x 50 mm  | 737 | 4  |              |
| 235 | 4  |              | 422 | 2  | <br>4,5 x 16 mm | 862 | 3  |              |
| 236 | 2  |              | 423 | 8  |                 | 863 | 1  |              |
| 240 | 18 |              | 424 | 8  | <br>M4 x 12 mm  | 865 | 2  |              |
| 253 | 2  |              | 425 | 2  | <br>M8 x 30 mm  | 895 | 1  |              |



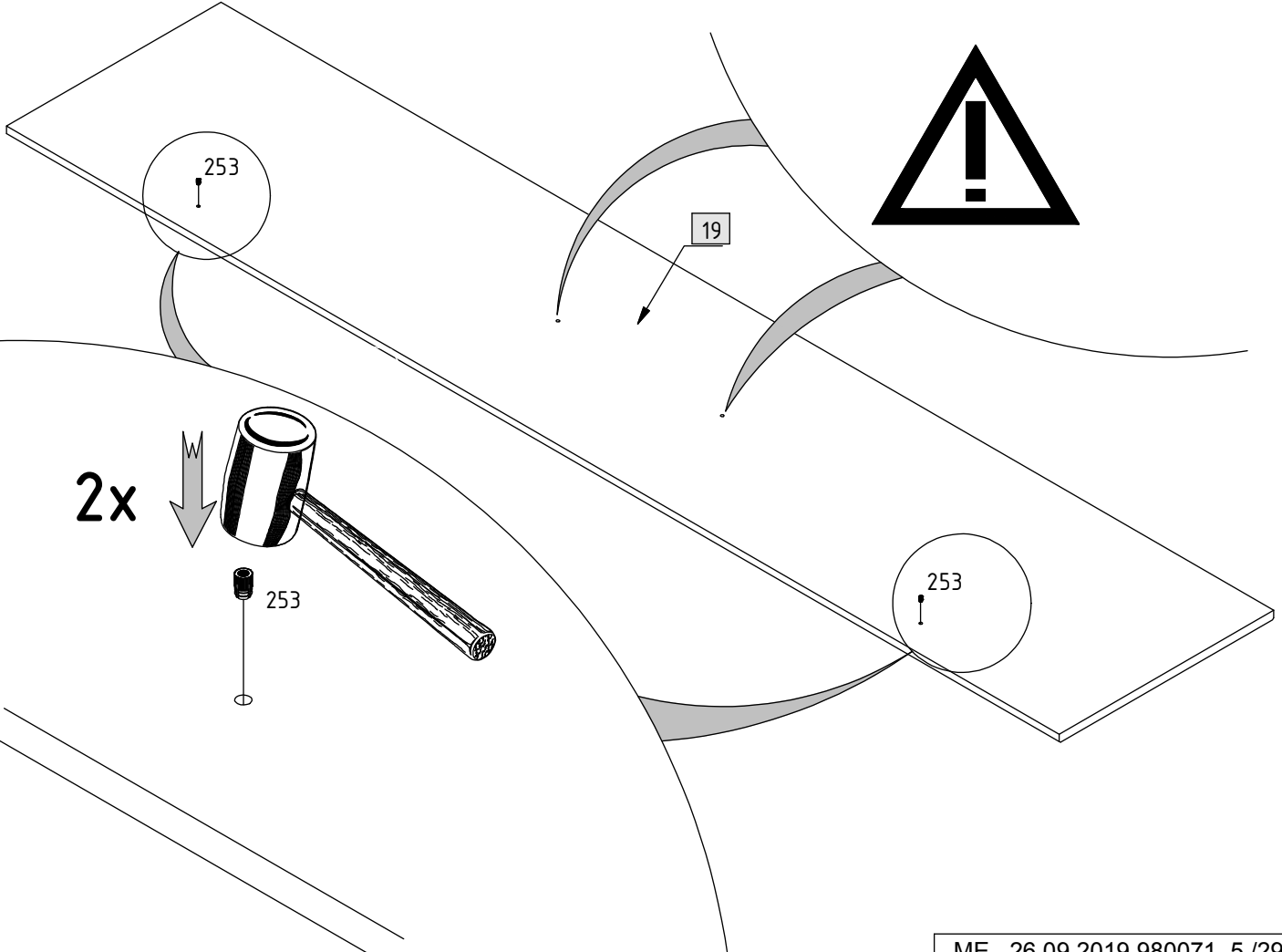
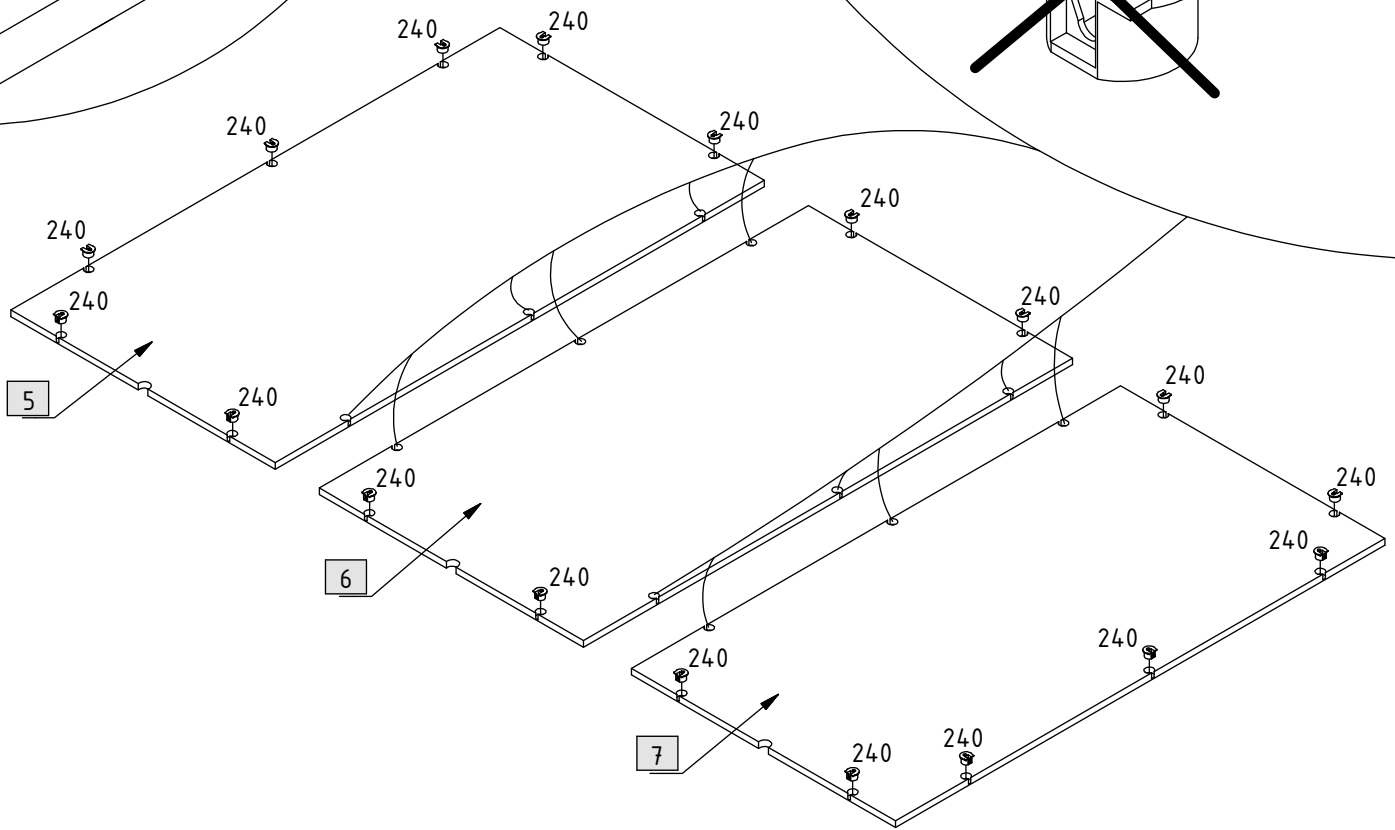
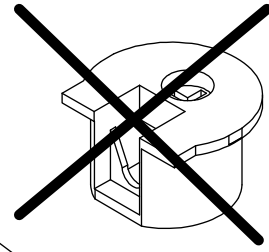


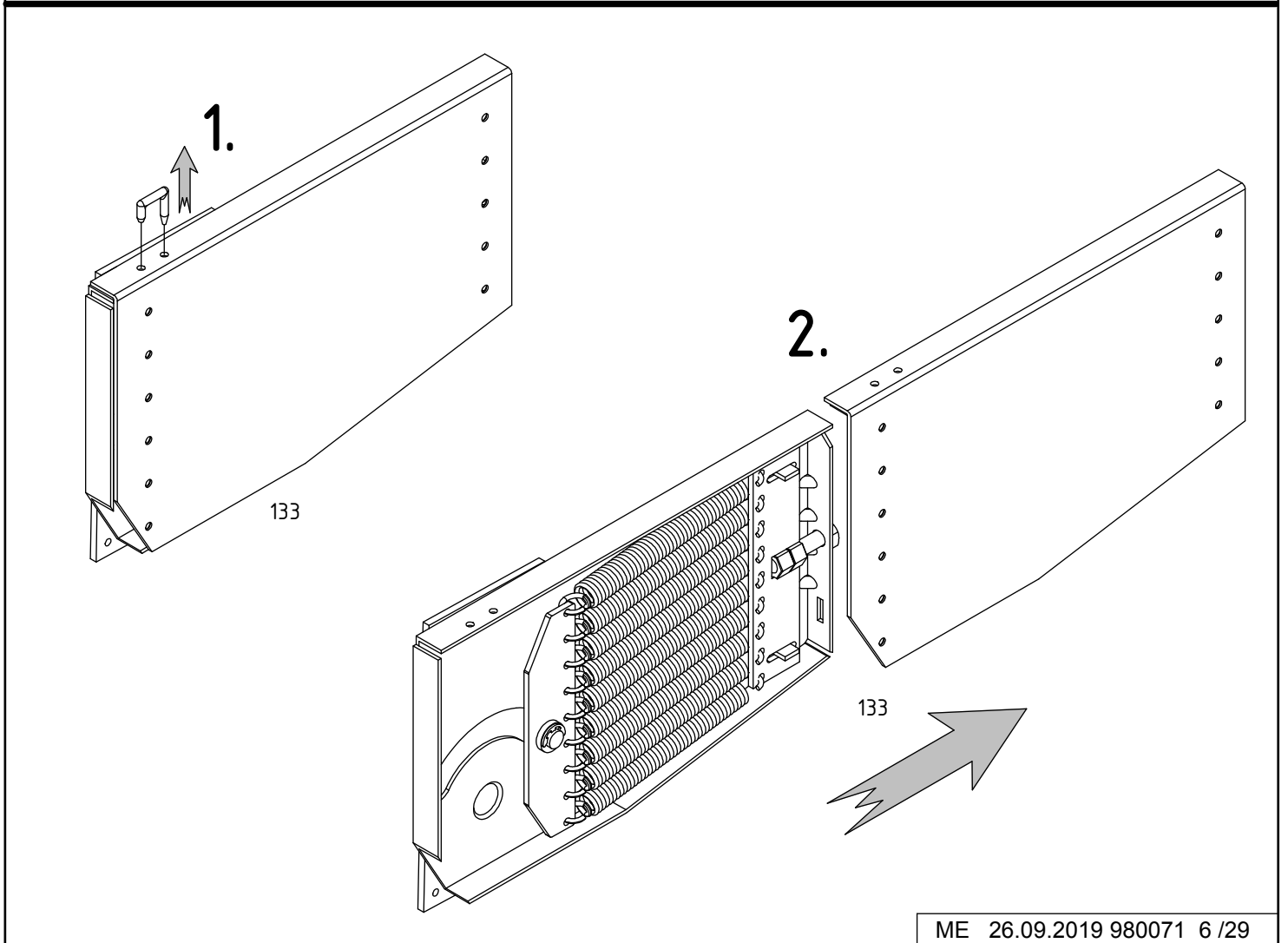
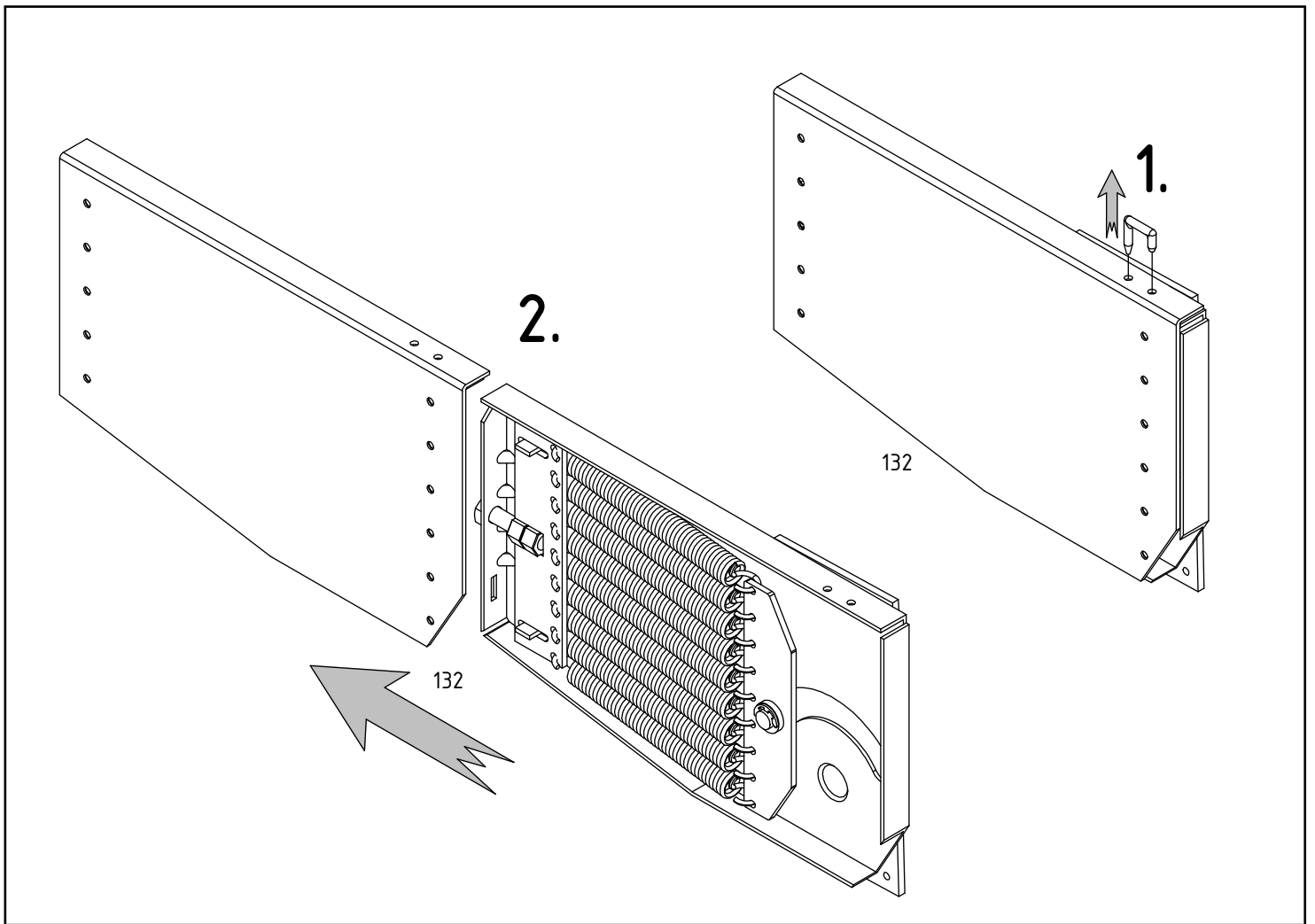


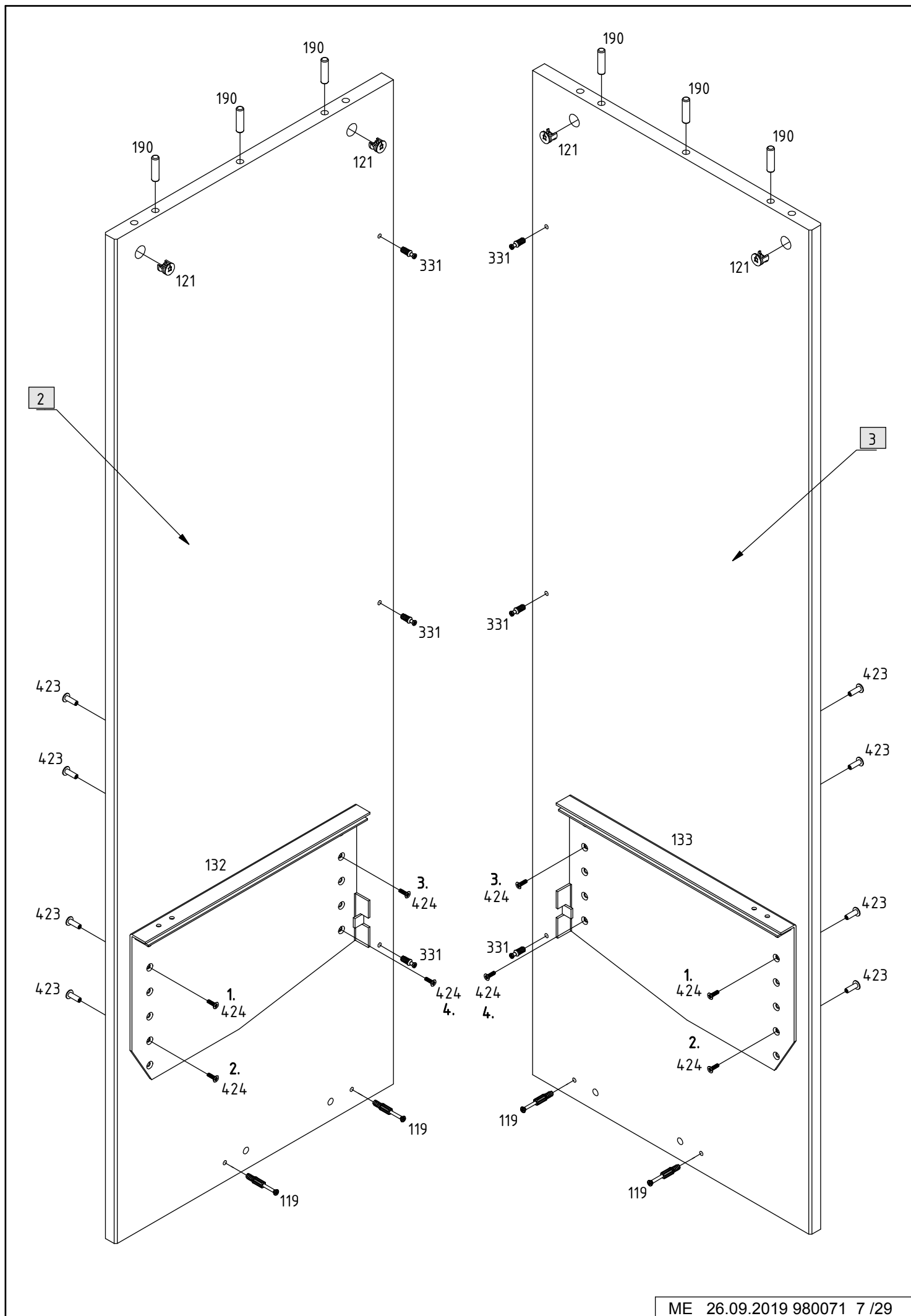
18x

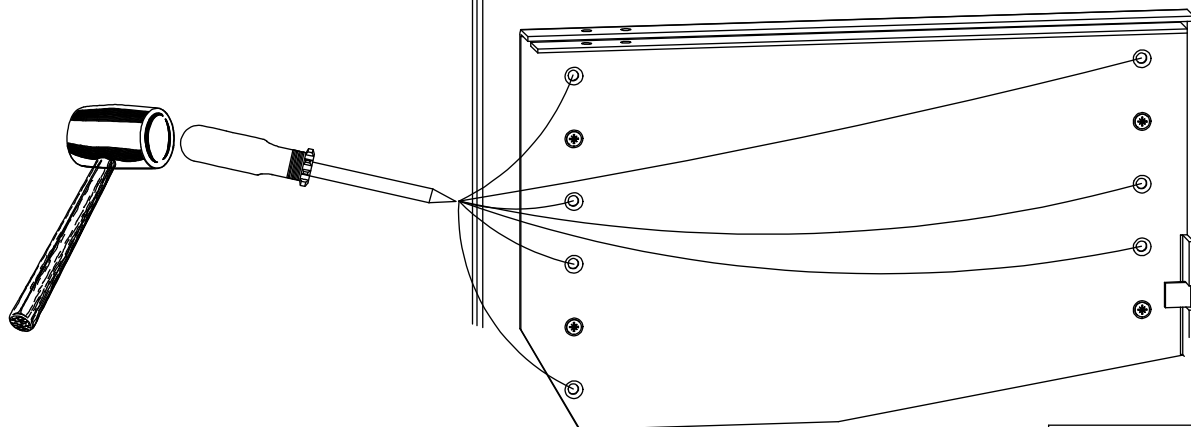
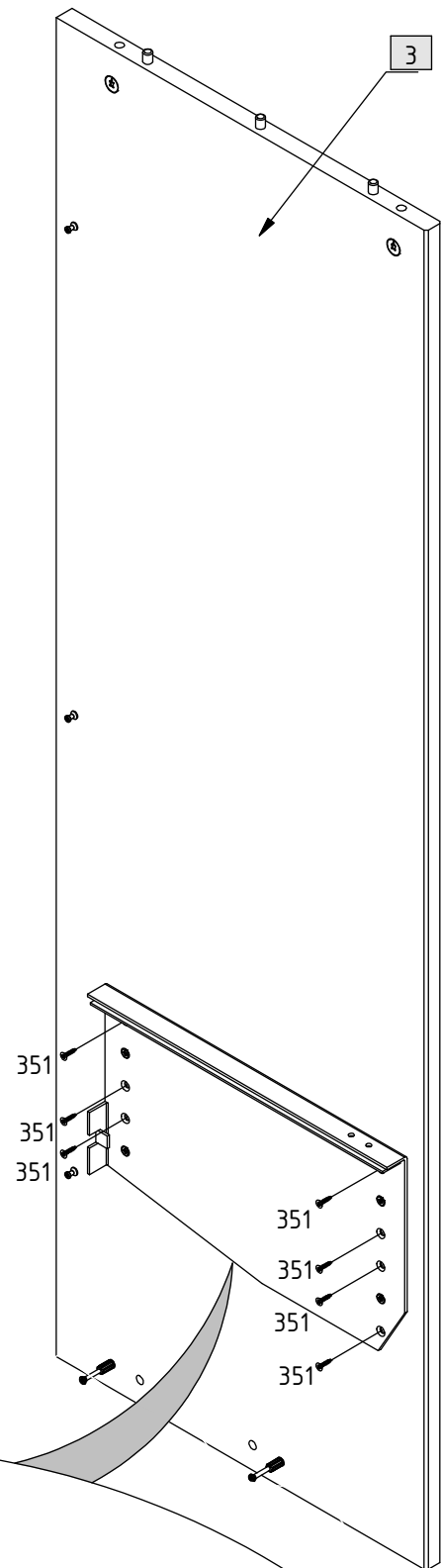
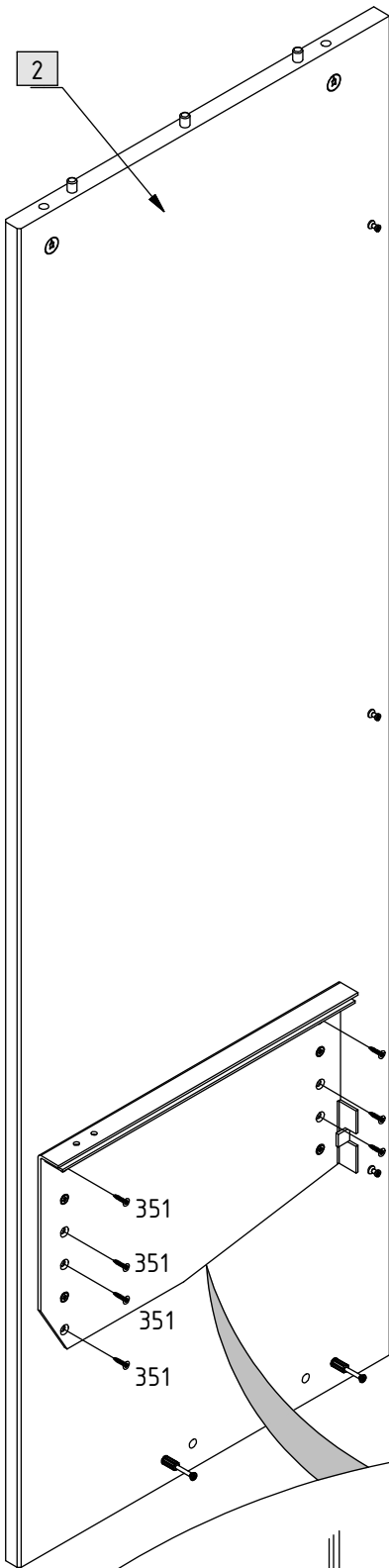


12x

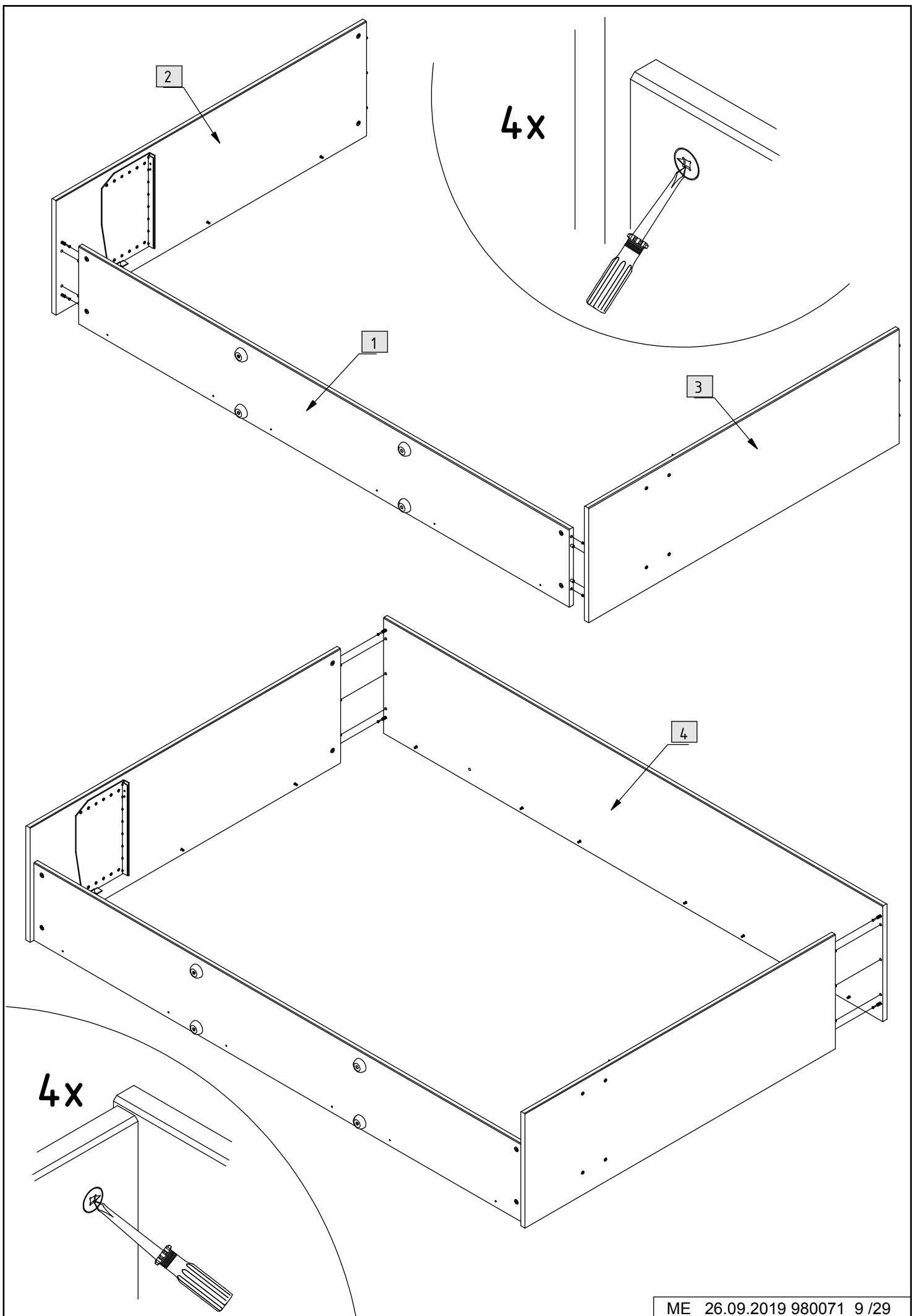


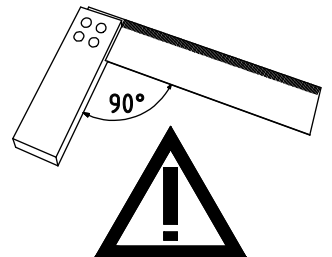
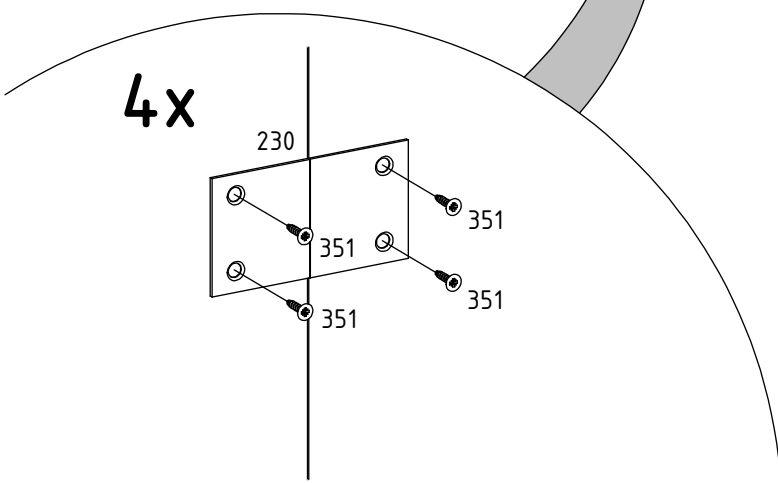
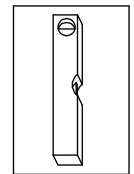
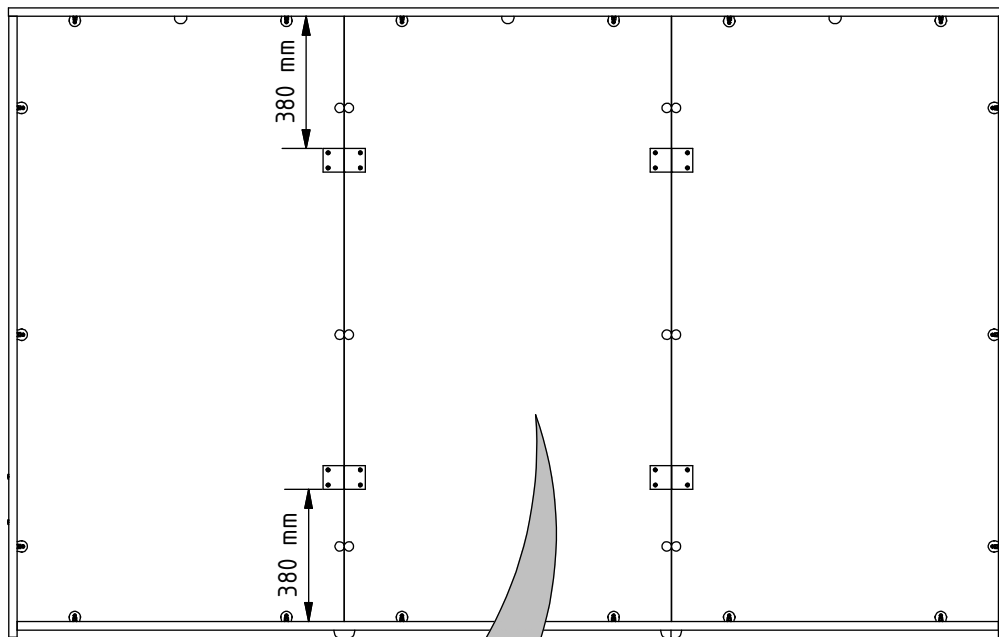
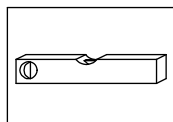
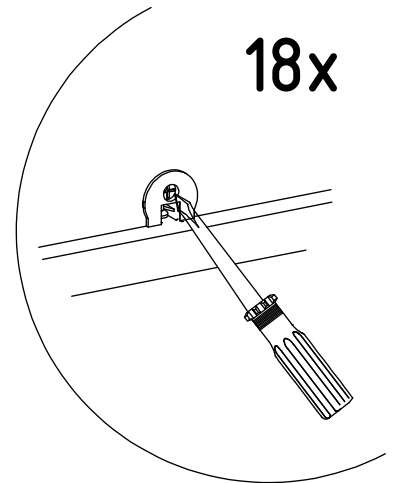
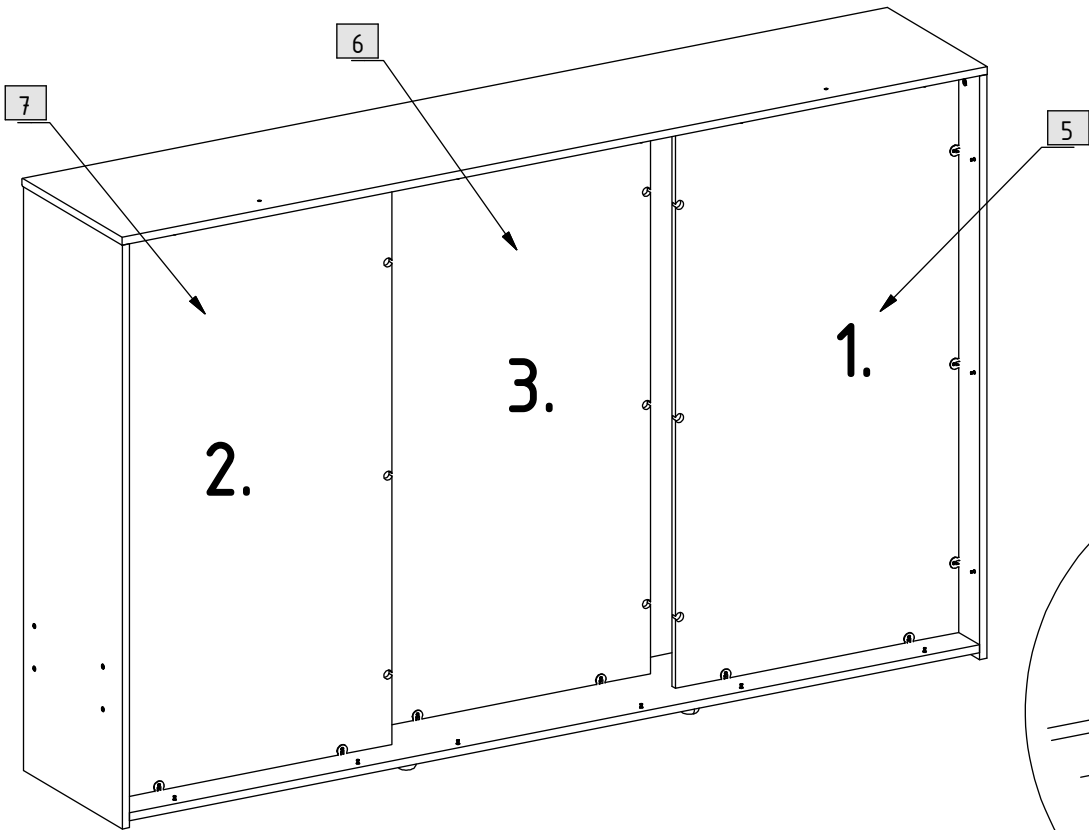


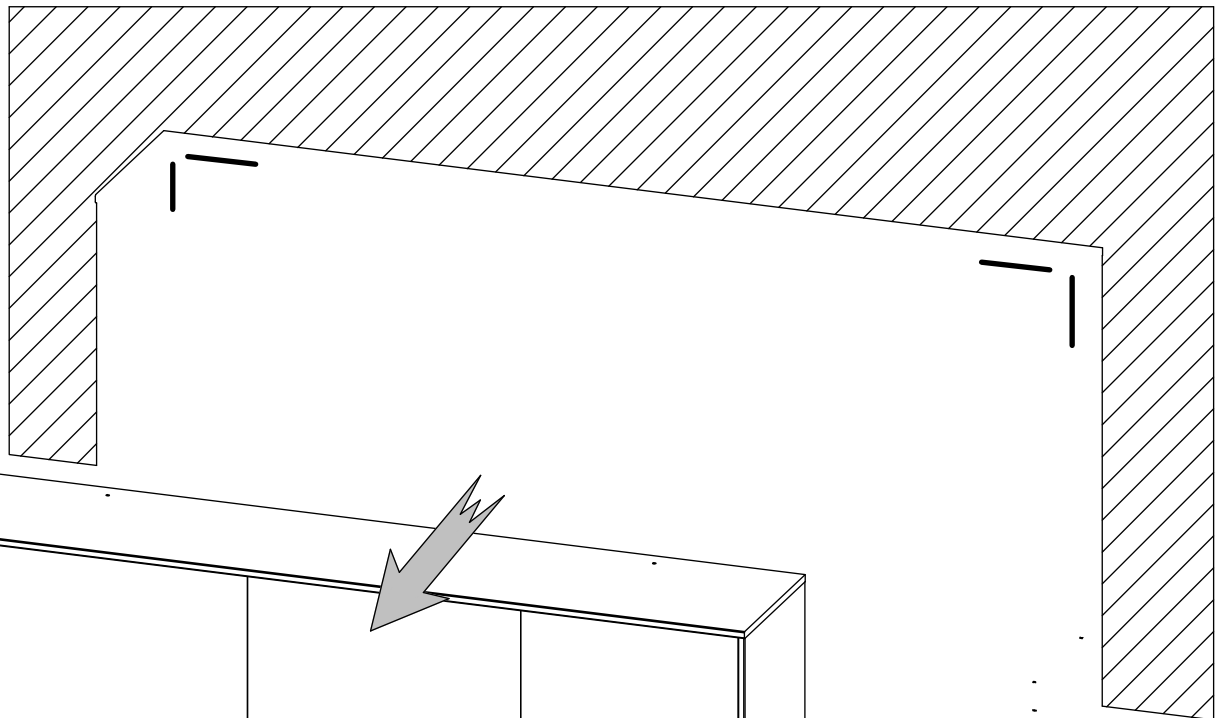
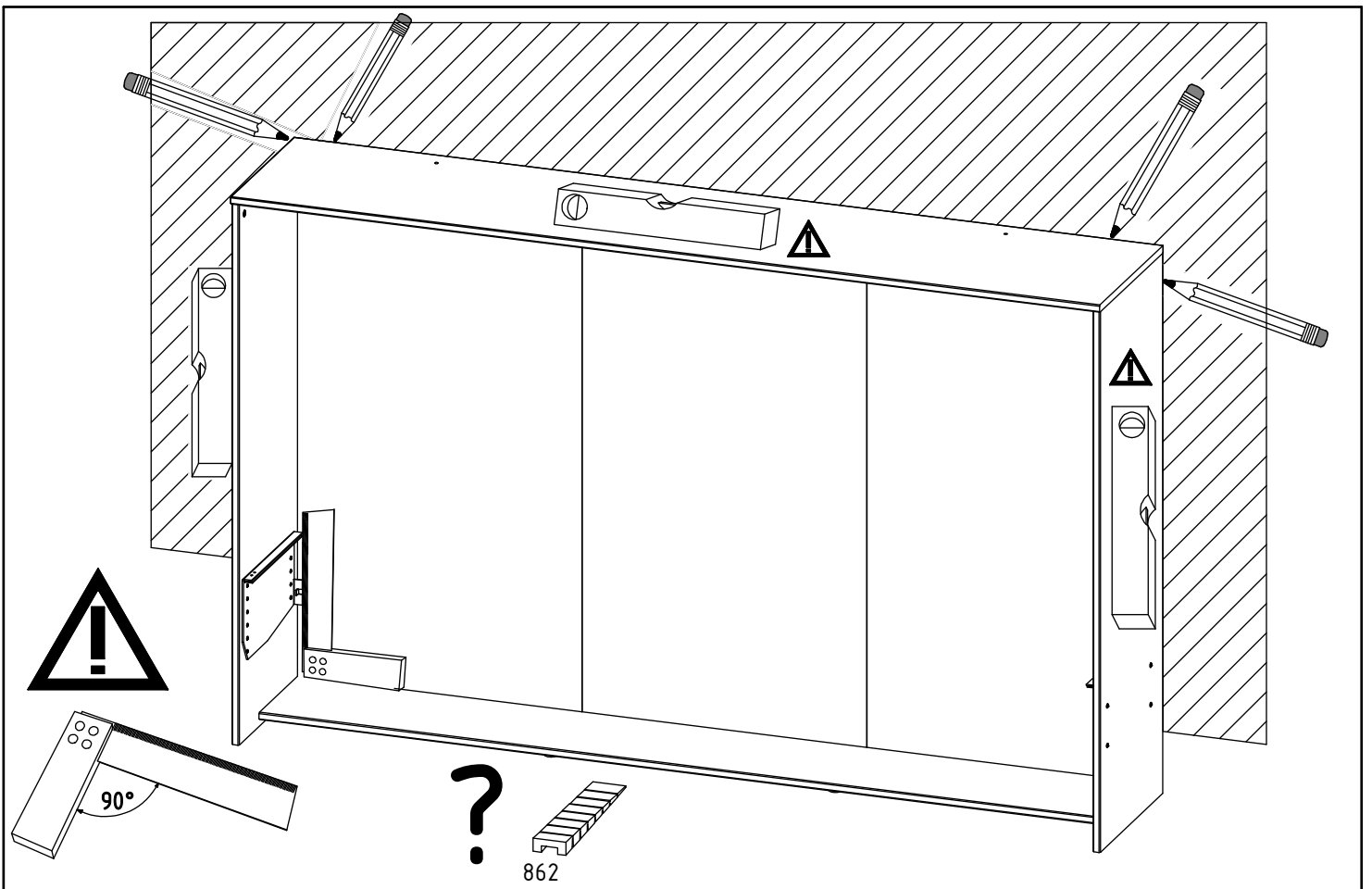


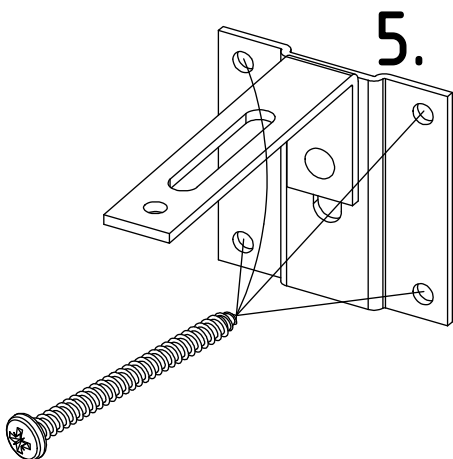
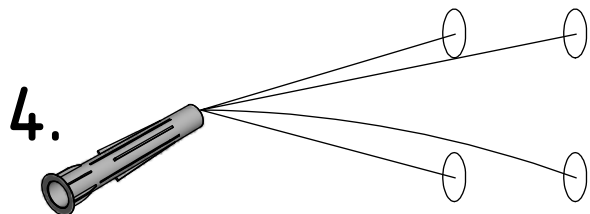
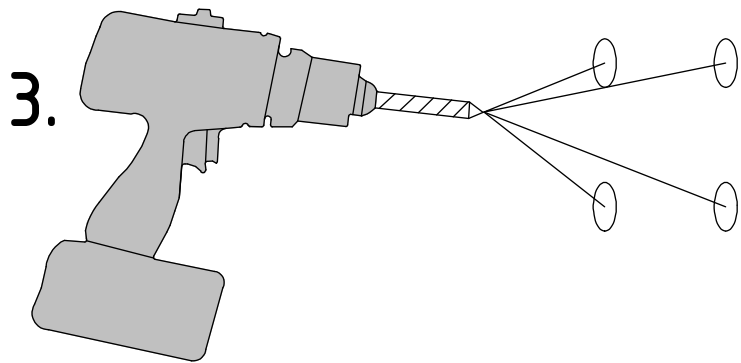
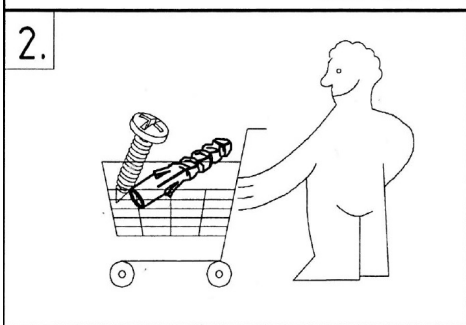
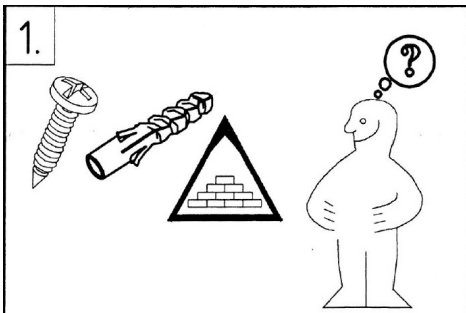
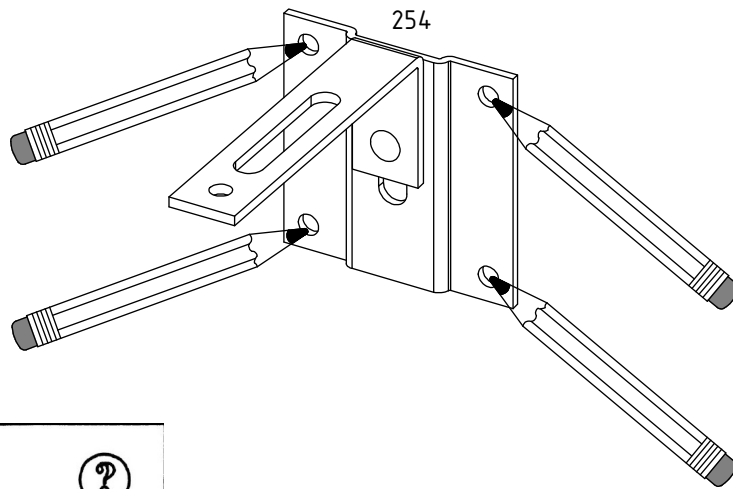
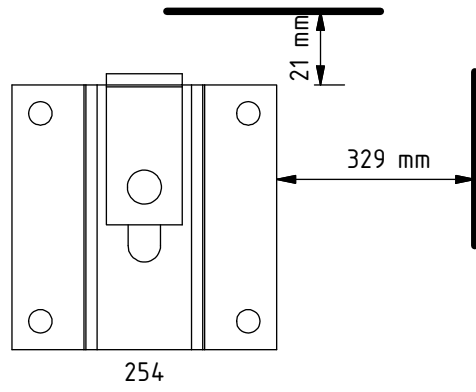
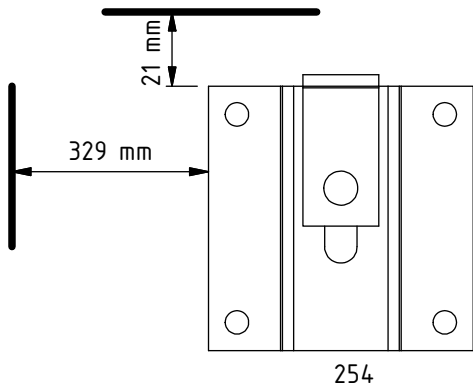


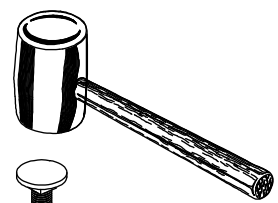
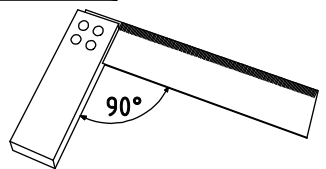
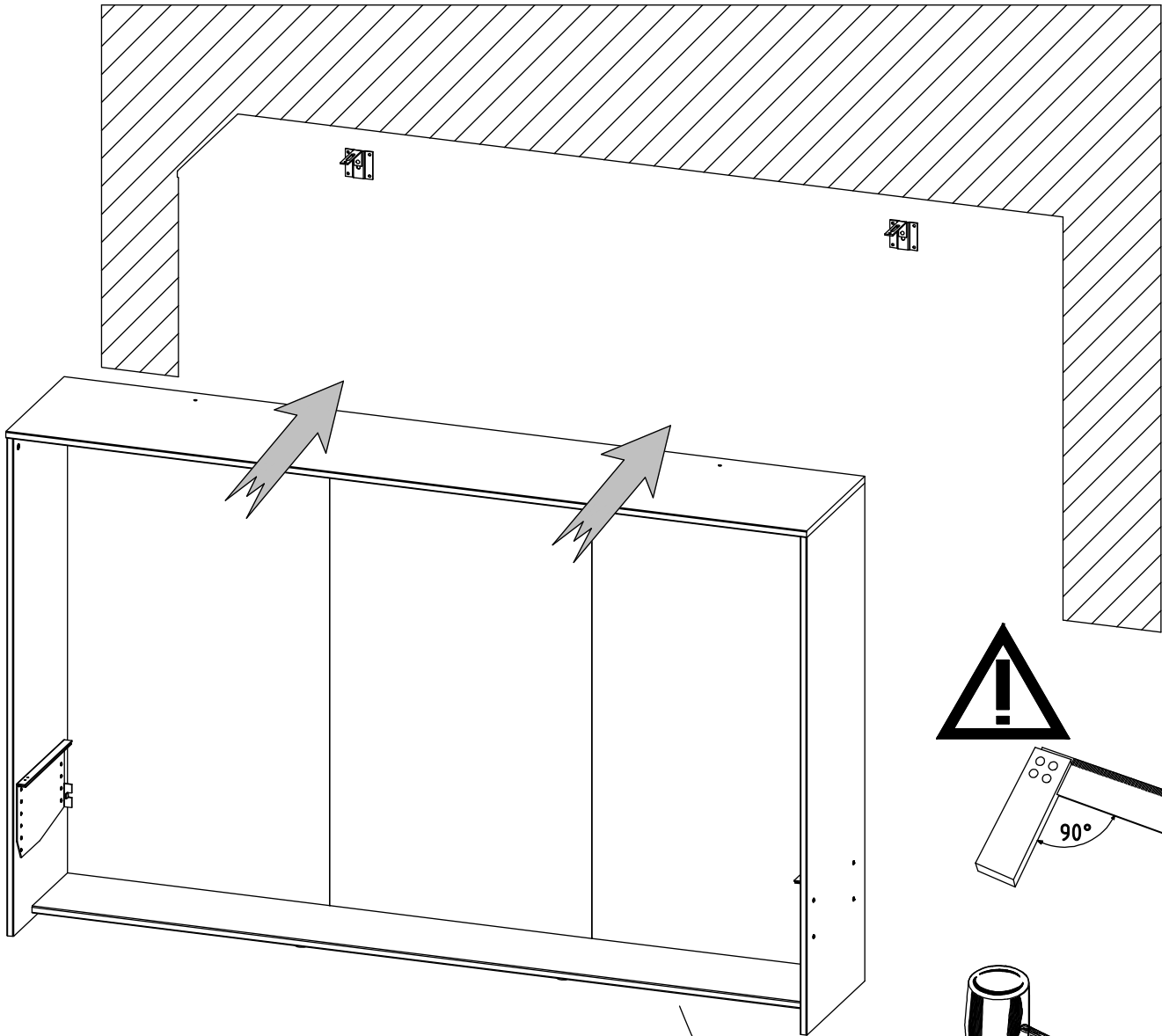




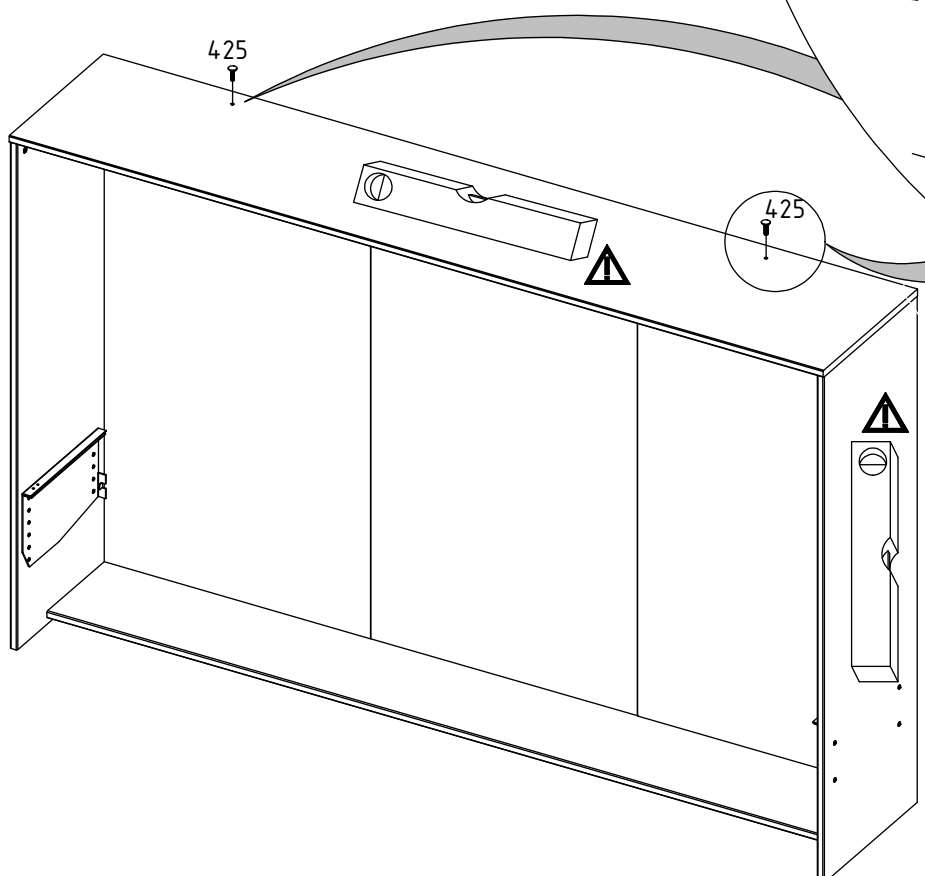




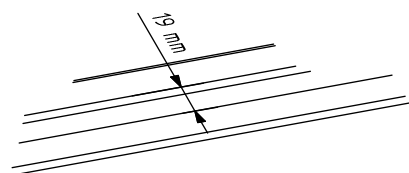
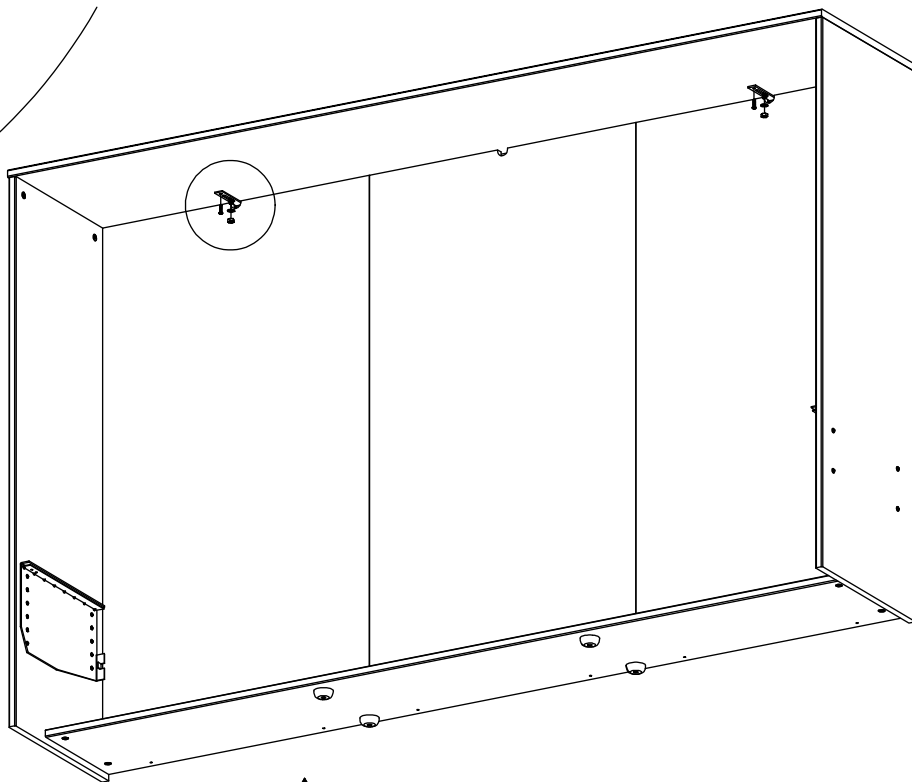
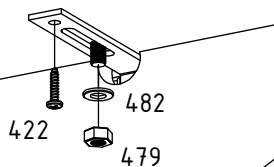




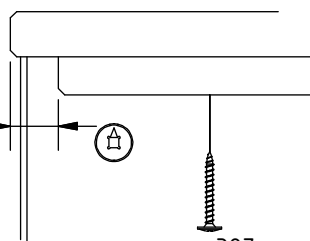
2x



2x



19 mm

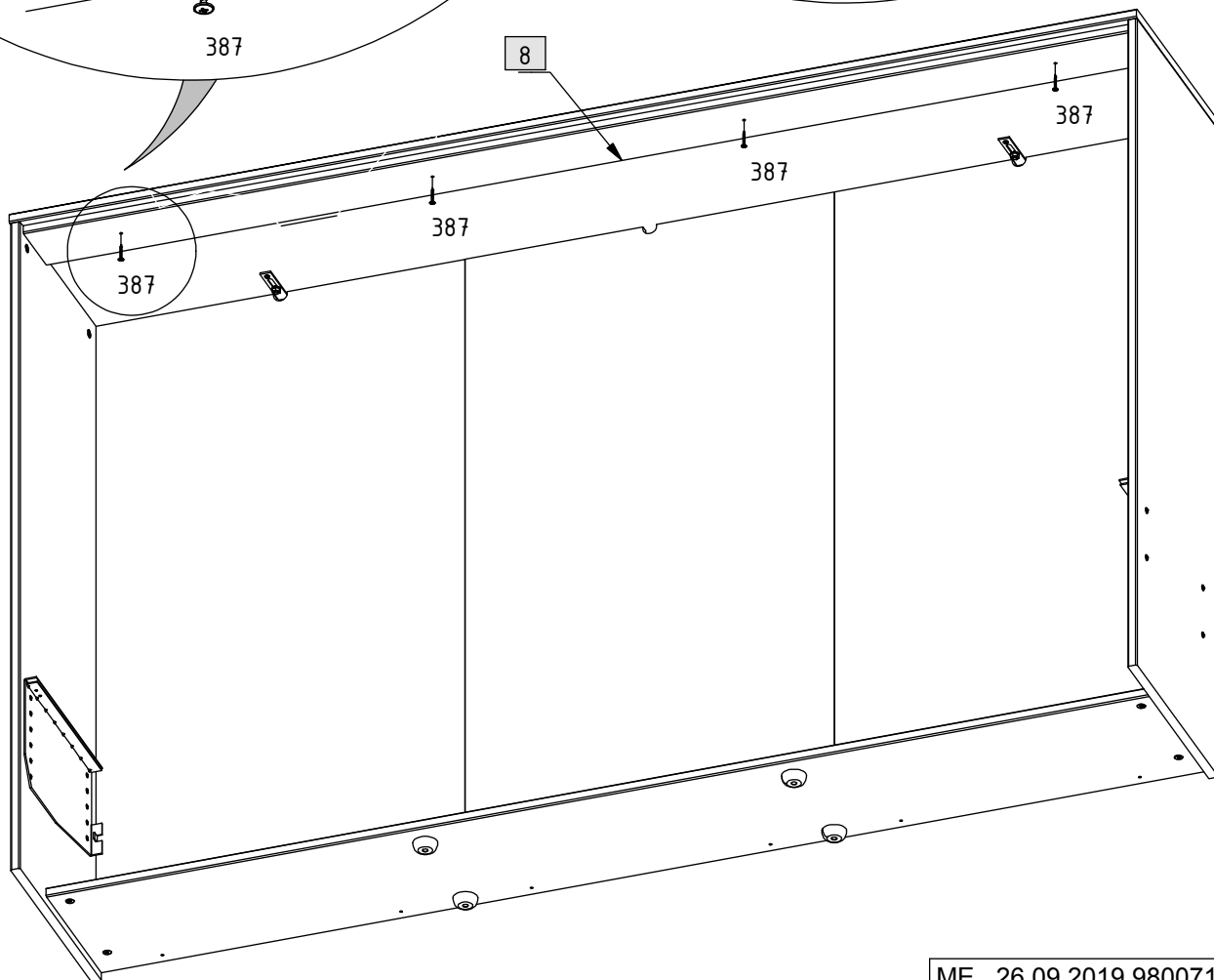


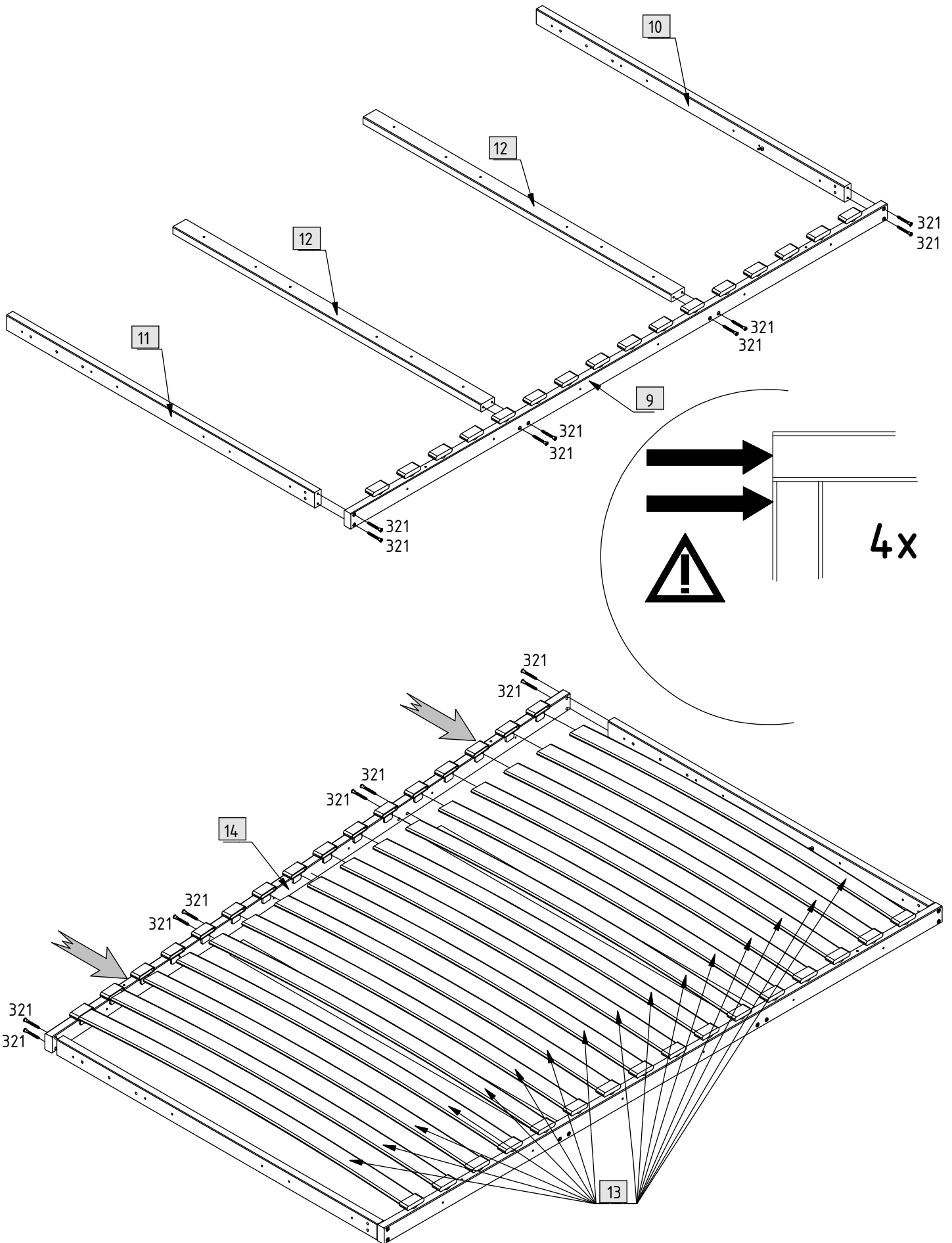
4x

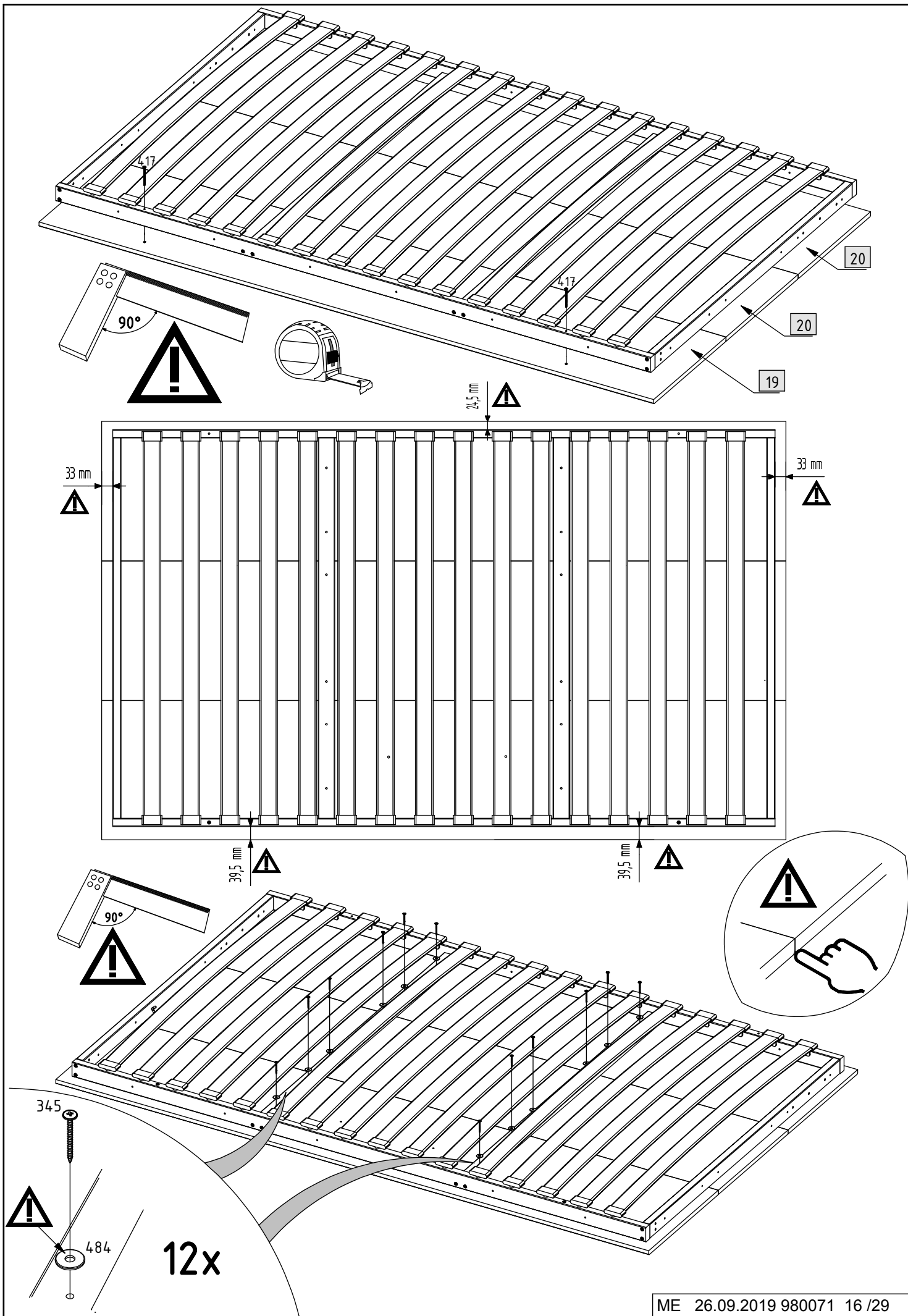


387

8



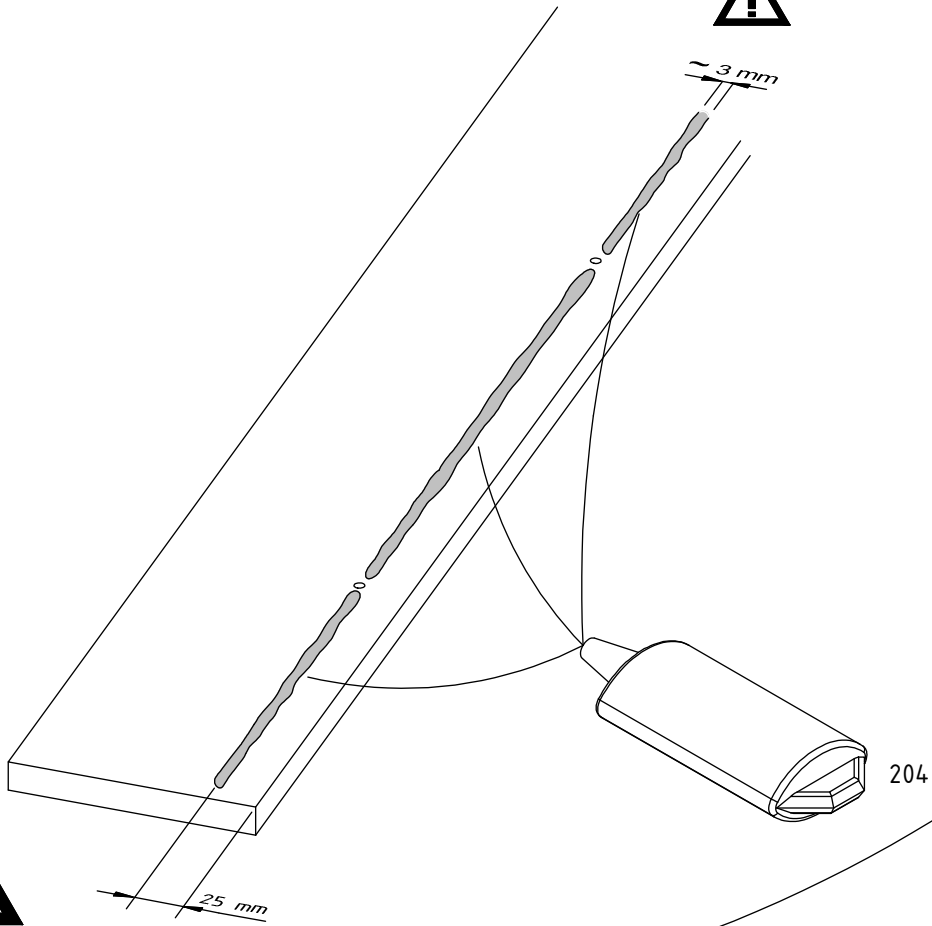






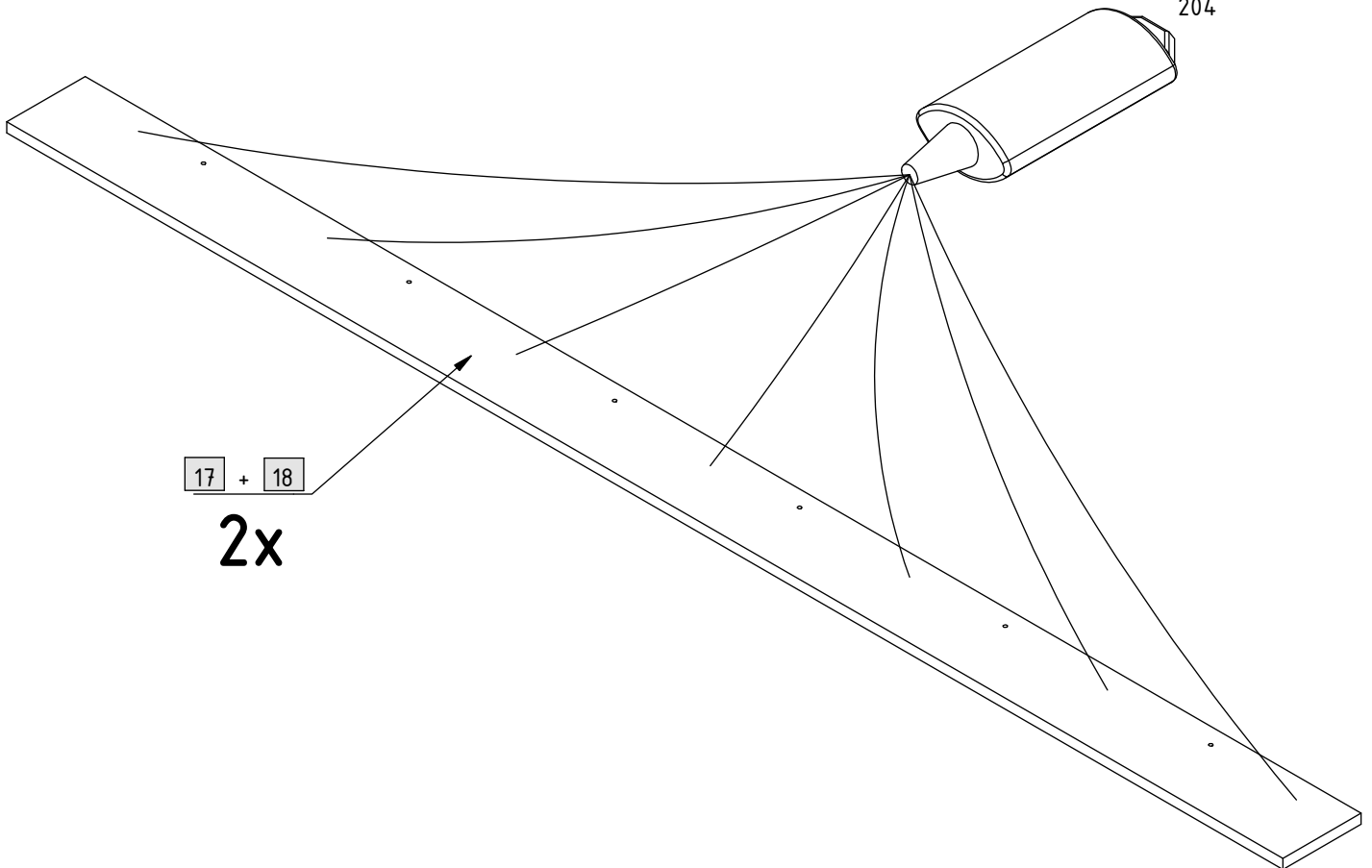


~ 3 mm



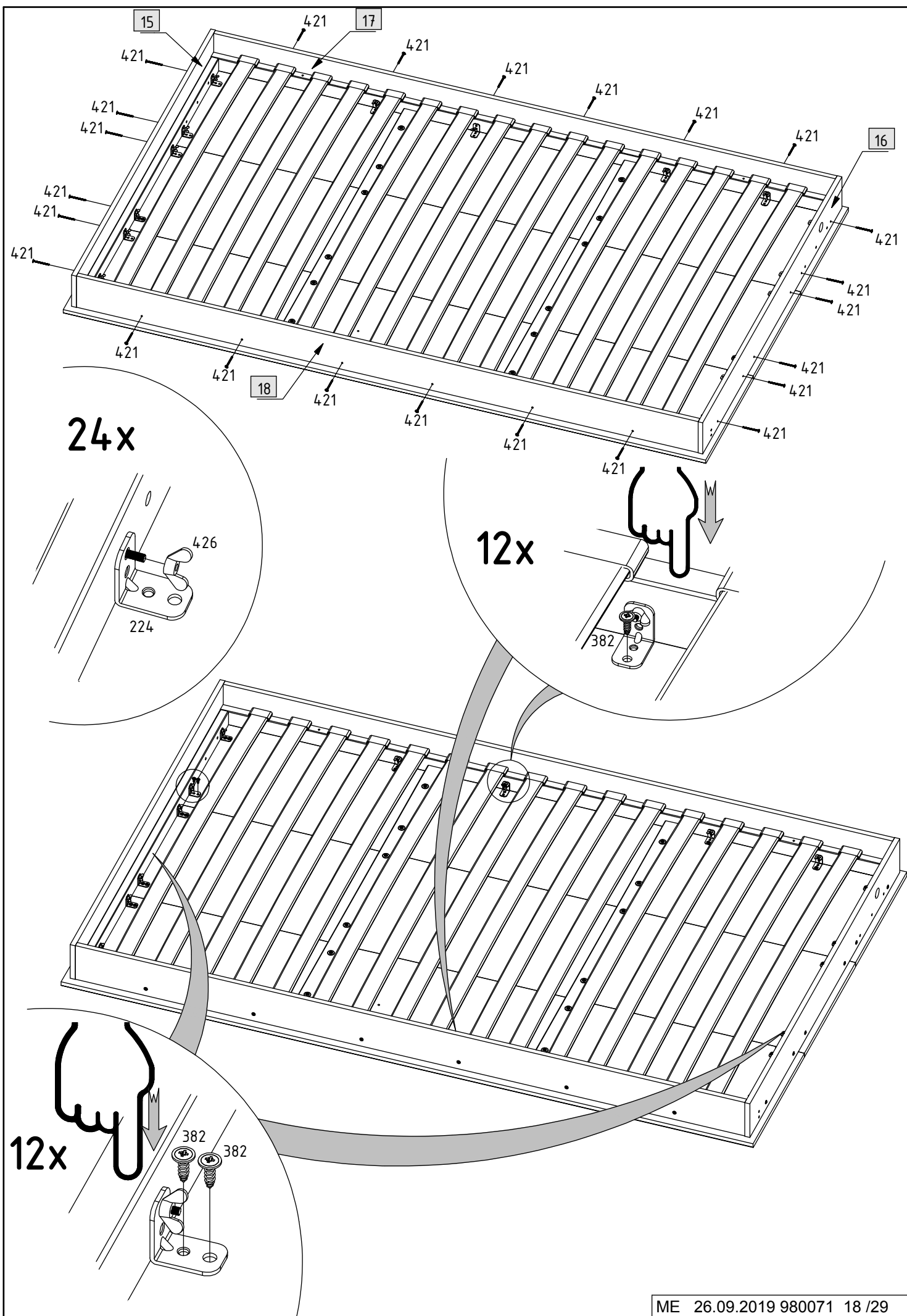
25 mm

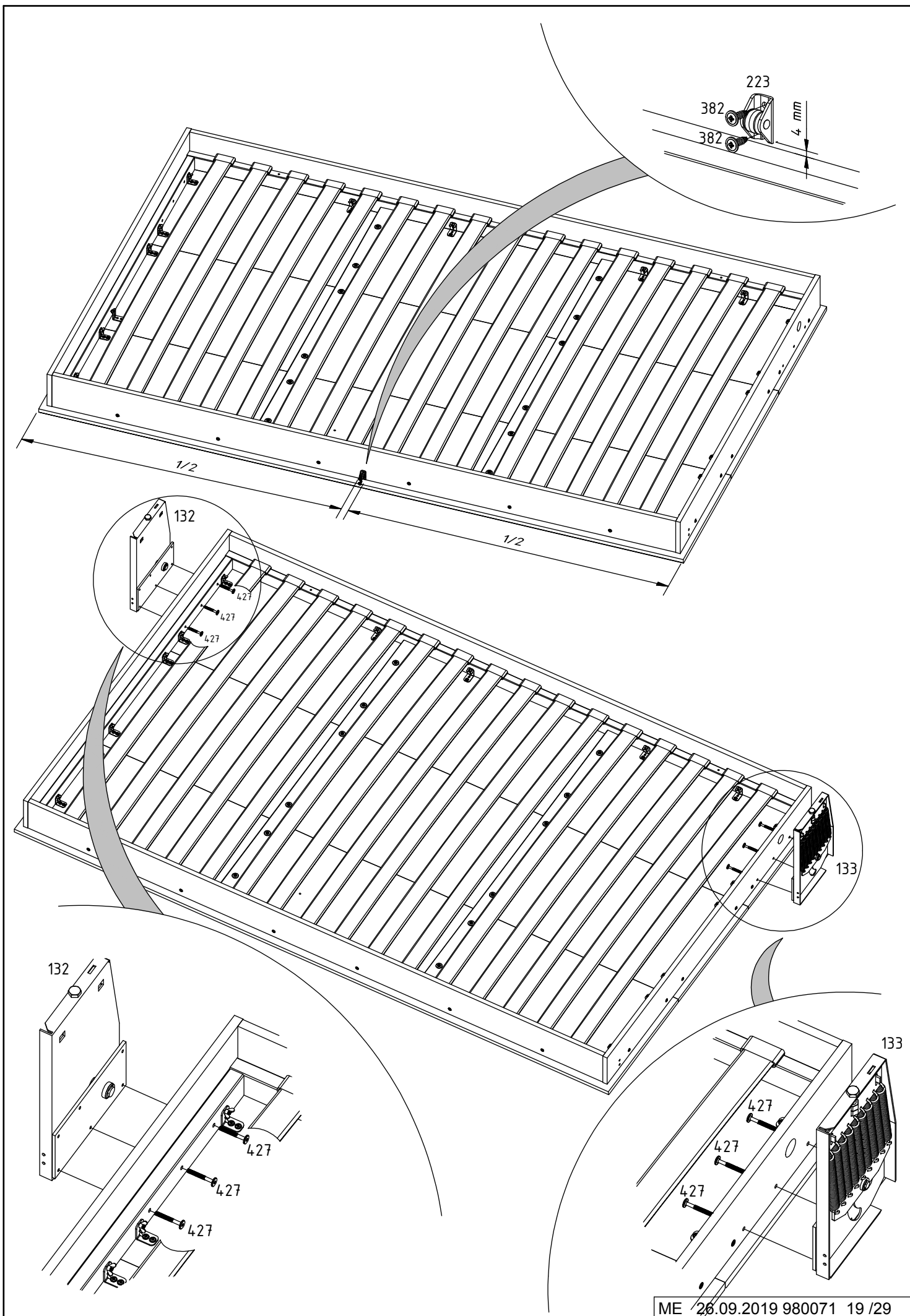
204

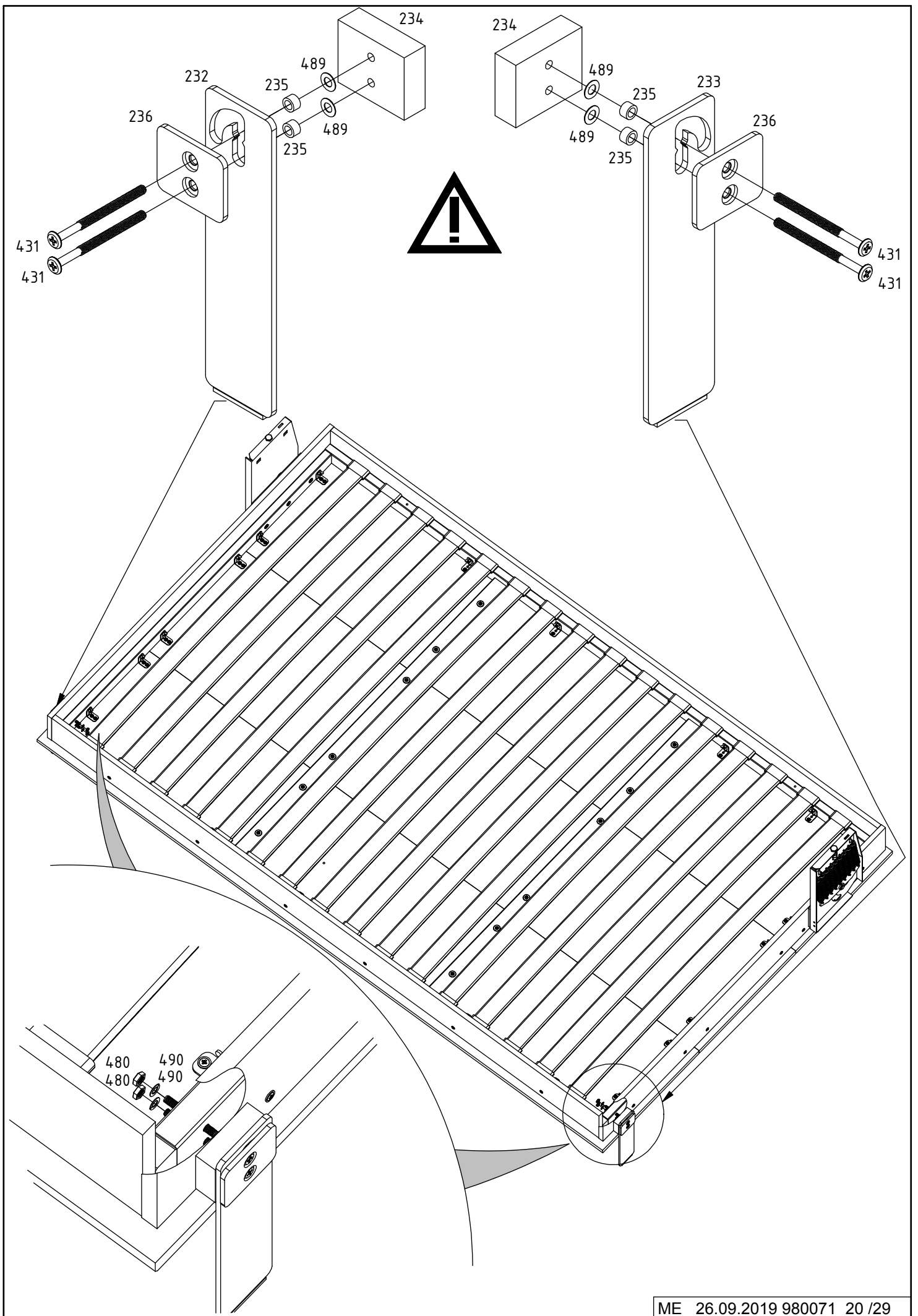


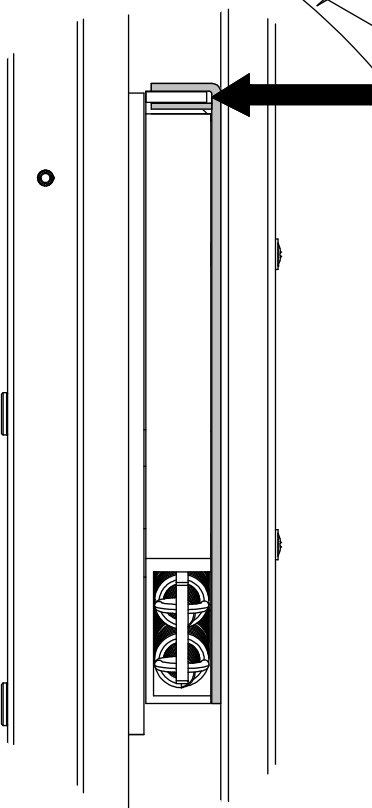
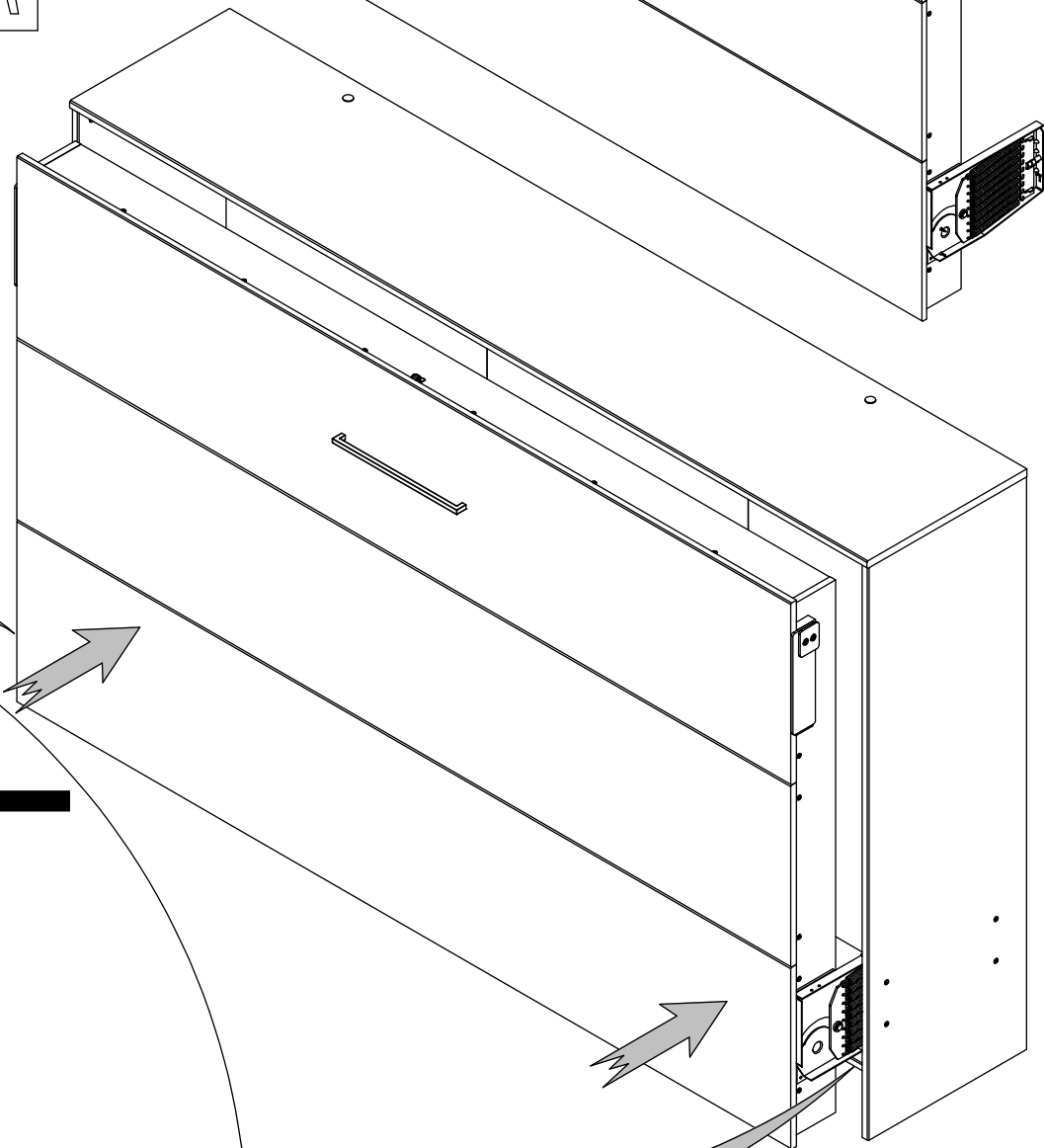
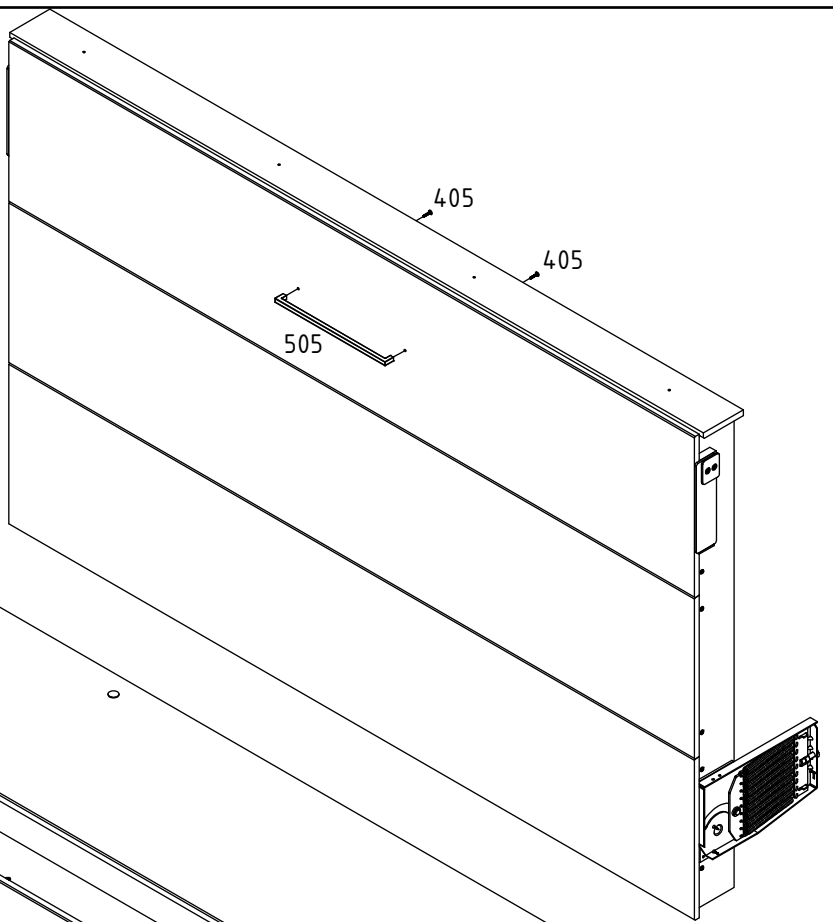
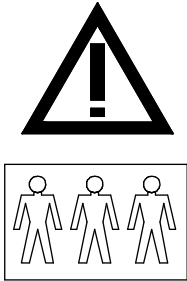
17 + 18

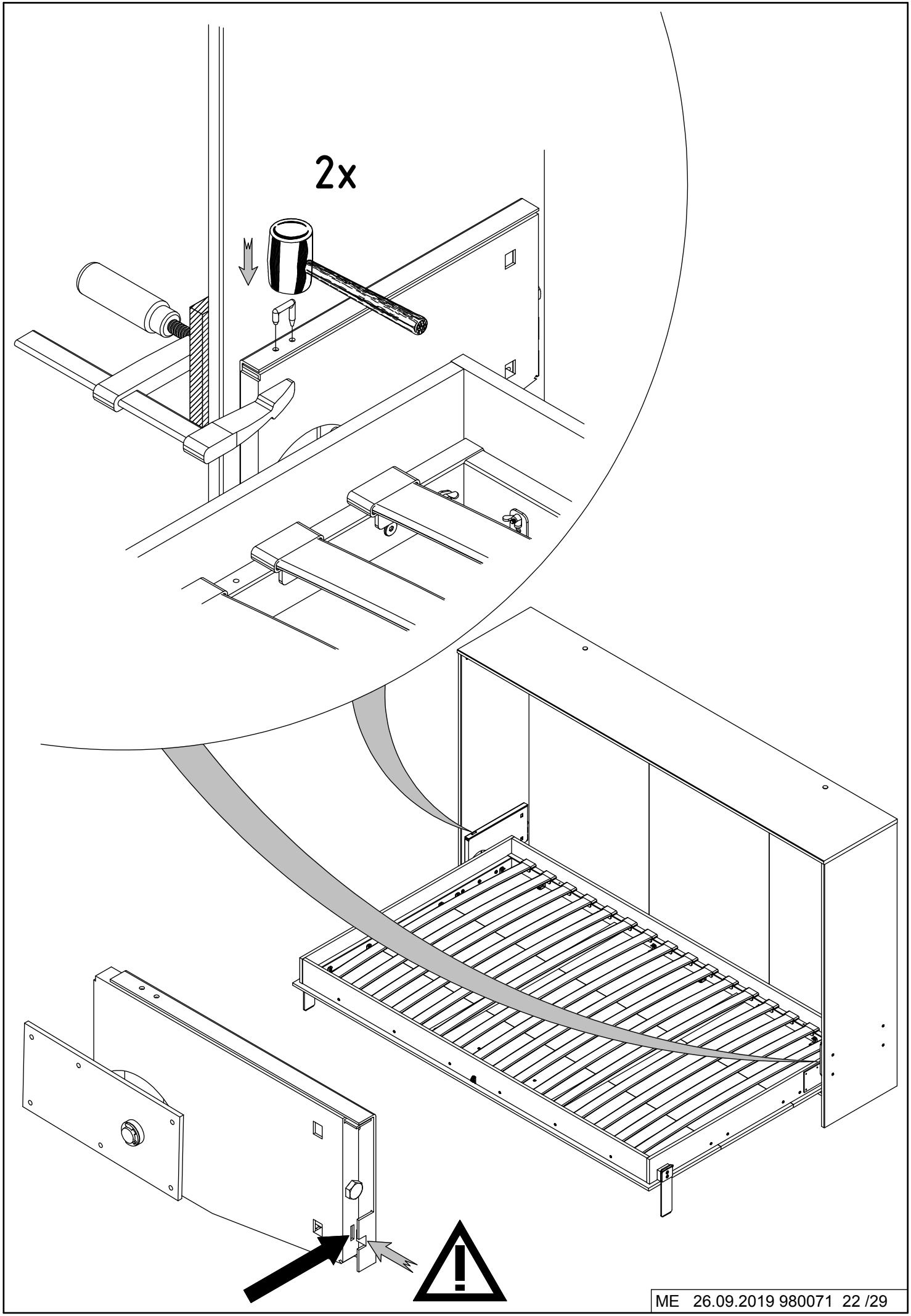
2x



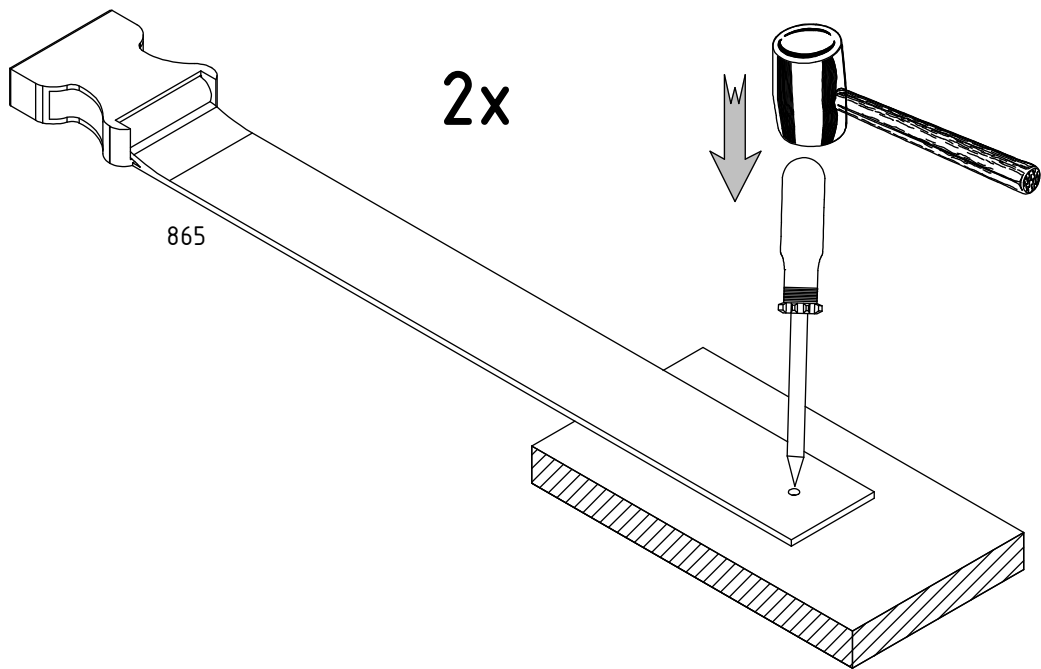
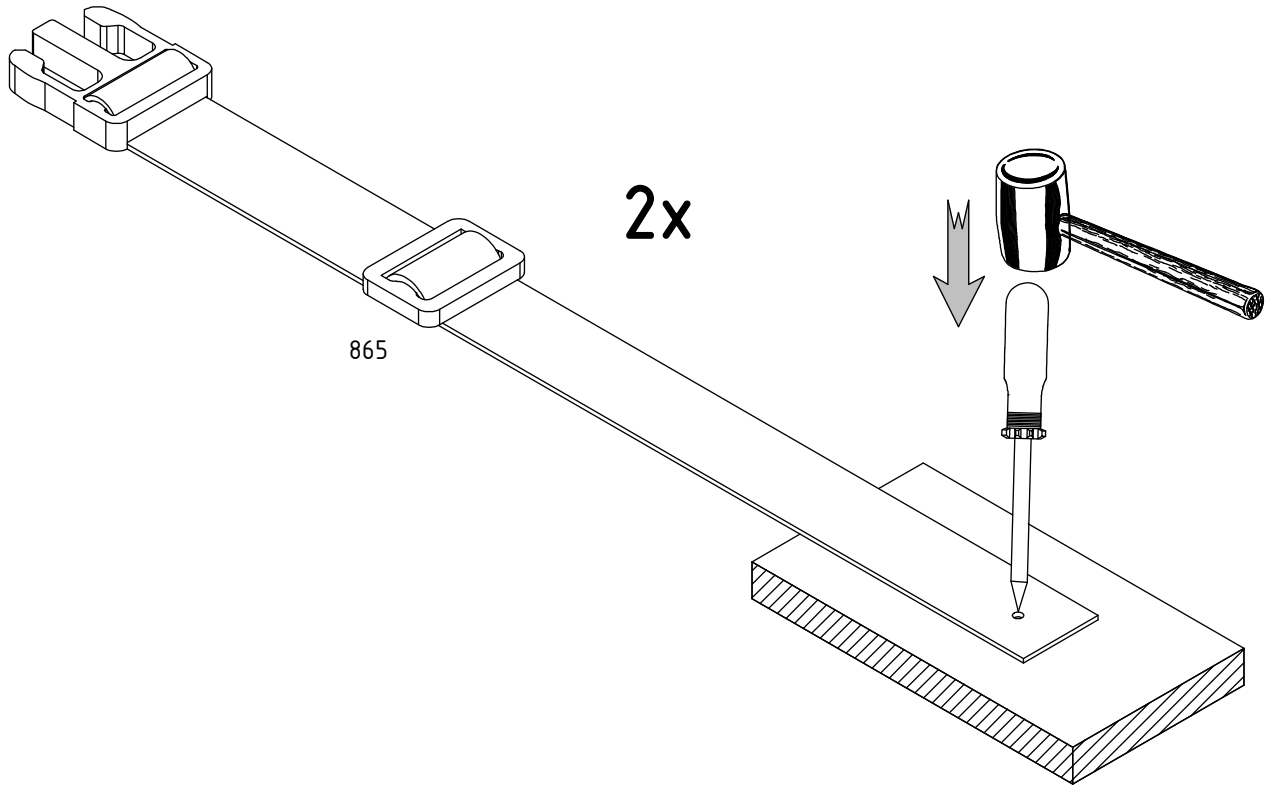


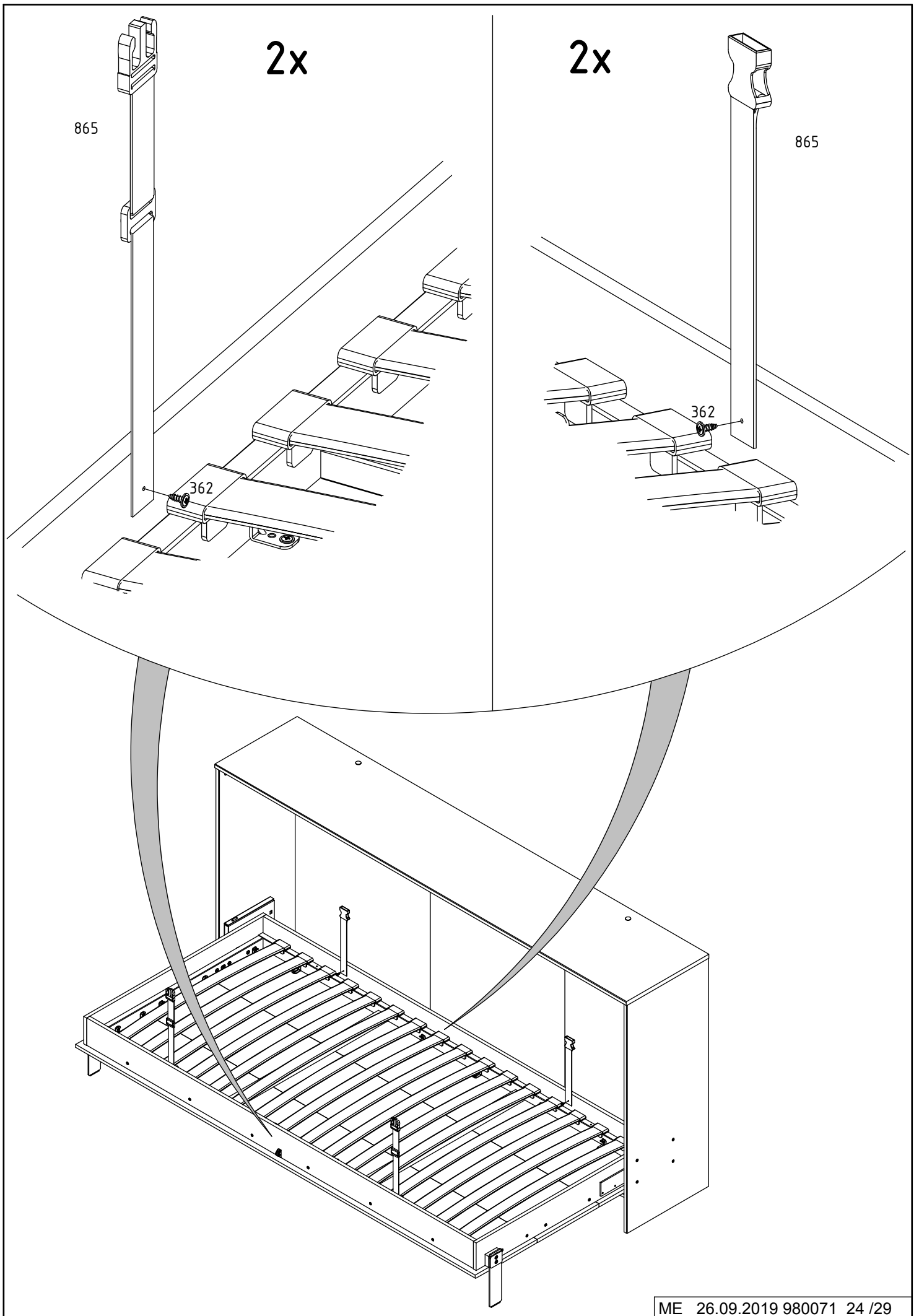




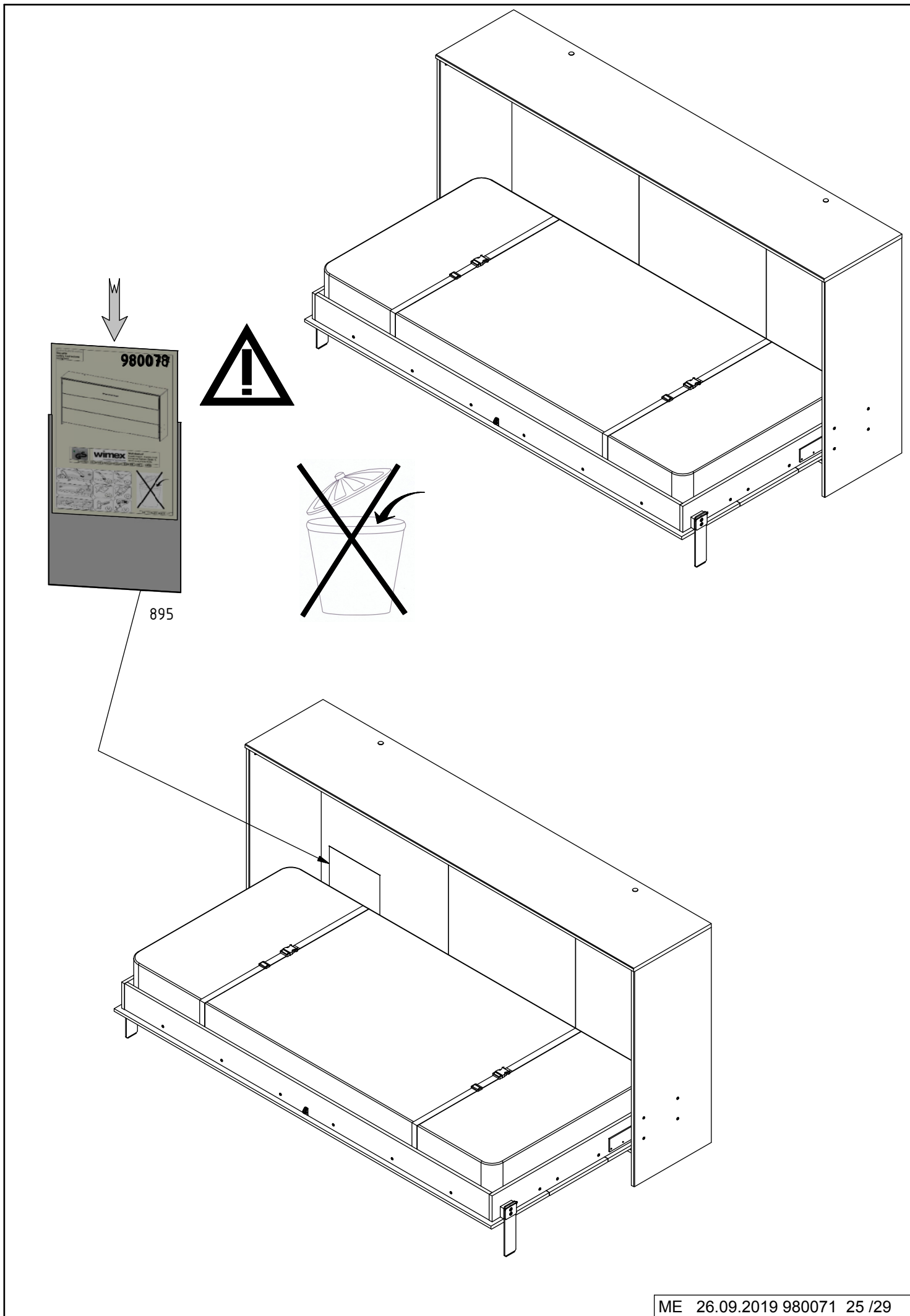


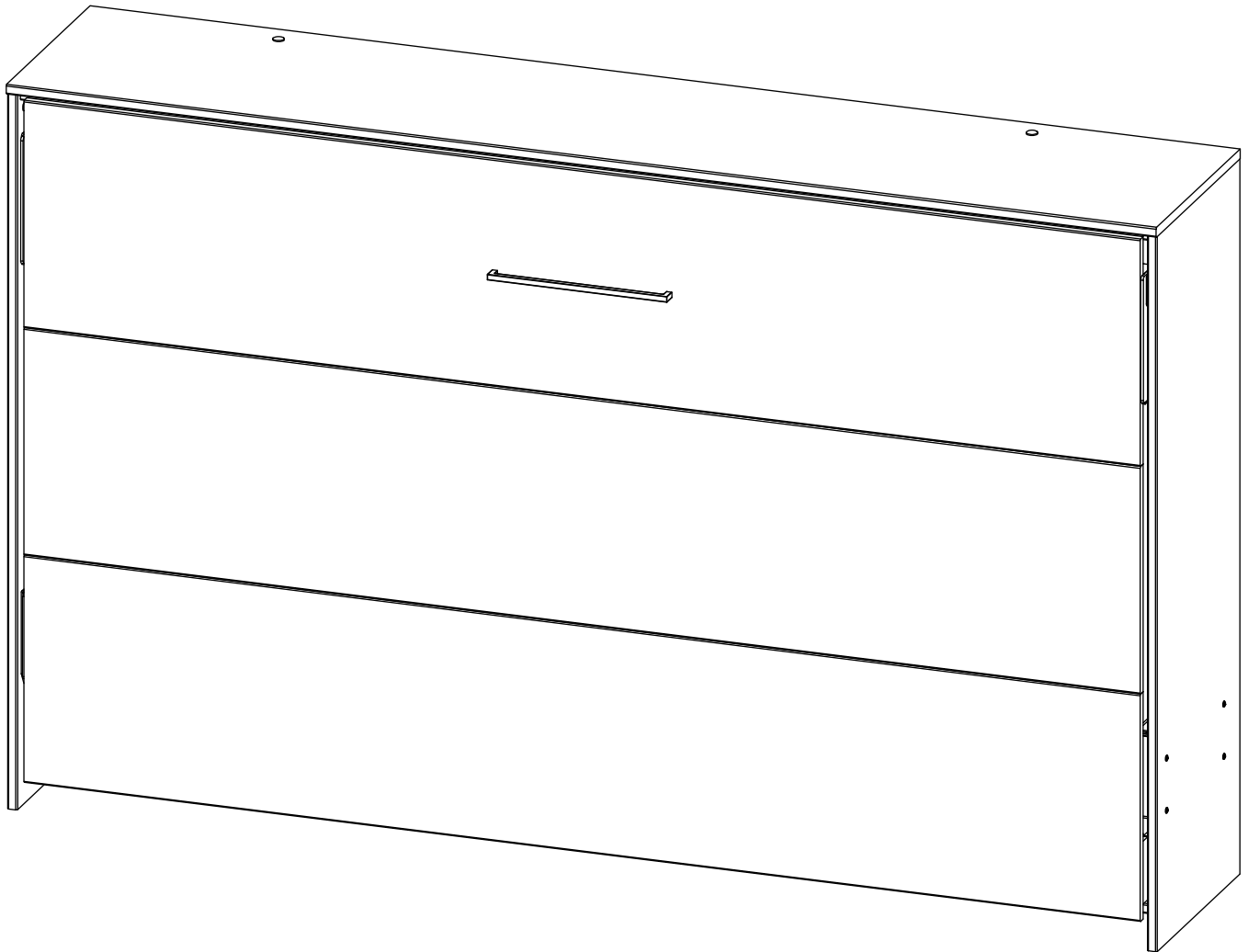
2x



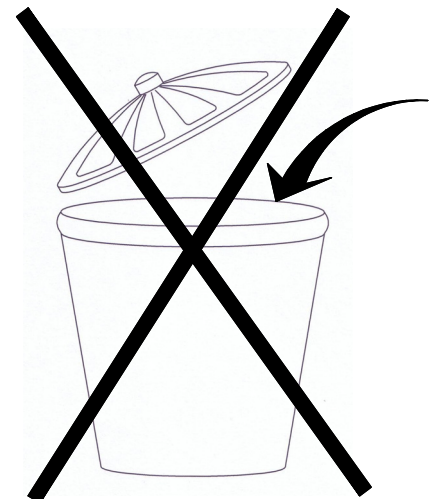
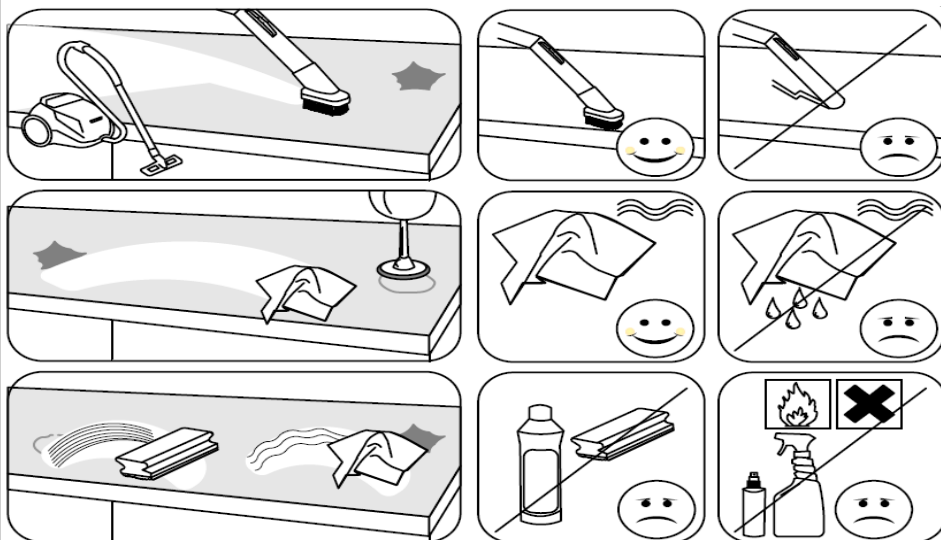








|   |                                  |  |
|---|----------------------------------|--|
|   | <b>wimex</b><br>modern furniture | <b>Wohnbedarf</b><br>Import / Export - Handels GmbH<br>Werner von Siemens-Straße 35<br>49124 Georgsmarienhütte |
| Entspricht den Sicherheitsbestimmungen: <b>DIN EN 1129-1 : 1995</b> |                                  |  |



# Wichtige Hinweise:

- Das Aufbauen und Verankern an der Wand sowie nachträgliche Einstellungen dieses Horizontal Klappbettes dürfen nur von hierfür geschulten Fachpersonal ausgeführt werden.
- Dieses Horizontal Klappbett muss auf einem festen und tragfähigen Boden stehen.
- Unebenheiten müssen mit den beiliegenden Ausgleichskeilen ausgeglichen werden, da dieses Bett waagrecht und Lotrecht stehen muss.
- Dieses Horizontal Klappbett ist vor dem ersten Öffnen unbedingt mittels der beiliegenden Wandwinkel mit der Wand zu verankern. Je Wandwinkel sind 4 Schrauben zu verwenden. Die Tragfähigkeit der Wand muss hierbei gewährleistet sein.
- Bitte verwenden Sie nur Befestigungsmittel aus dem Fachhandel, die für Ihre Wand auch ausgelegt sind.

Die Haltekraft muss mindestens 400 N (40Kg) je Wandwinkel.

- **Warnung vor fehlerhafter Montage.**
- **Bei unzureichender Befestigung besteht Unfallgefahr!**
- **Zum Öffnen und Schließen Ihres Bettes ist der Griff zu benutzen. Es besteht "Quetschgefahr!!!"**
- **Achtung! Klemm- und Quetschstellen an den Schließkanten**
- **Sicherheitshinweis! Bett nicht ohne Matratze benutzen, da Bett selbsttätig einklappen könnte.**

- **Warnung! Kinder sollten das Bett nur unter Aufsicht benutzen.**

Die verbauten Beschläge sind wartungsfrei und für ein Matratzengewicht von 12 - 17 Kg geeignet. Maximale Matratzenhöhe 185mm.

# Important notes:

- Assembly and anchoring to the wall as well as subsequent adjustments of this horizontal folding bed may only be carried out by trained specialist personnel.
- This horizontal folding bed must stand on a firm and load-bearing floor.
- Unevenness must be levelled out with the enclosed compensation wedges, as this bed must be horizontal and perpendicular.
- This horizontal folding bed must be anchored to the wall using the enclosed wall brackets before it is opened for the first time. 4 screws must be used for each wall angle. The load-bearing capacity of the wall must be guaranteed.
- Please only use fasteners from specialist dealers that are also designed for your wall.

The holding force must be at least 400 N (40 kg) per wall angle.

- **Warning of incorrect installation.**
- **If the fastening is inadequate, there is a risk of accident!**
- **Use the handle to open and close your bed. There is a danger of crushing!**
- **Attention! Clamping and squeezing points at the closing edges**
- **Safety advice! Do not use the bed without a mattress, as the bed could collapse automatically.**

- **Warning! Children should only use the bed under supervision.**

The built-in fittings are maintenance-free and suitable for a mattress weight of 12 - 17 kg. Maximum mattress height 185mm.

# Remarques importantes :

- Le montage et l'ancrage au mur ainsi que les réglages ultérieurs de ce lit pliant horizontal ne doivent être effectués que par du personnel qualifié et spécialisé.
- Ce lit pliant horizontal doit reposer sur un sol ferme et porteur.
- Les inégalités doivent être nivelées à l'aide des cales de compensation jointes, car ce lit doit être horizontal et perpendiculaire.
- Ce lit pliant horizontal doit être ancré au mur à l'aide des supports muraux fournis avant d'être ouvert pour la première fois. 4 vis doivent être utilisées pour chaque angle de mur. La capacité portante du mur doit être garantie.
- N'utilisez que des fixations provenant de revendeurs spécialisés qui sont également conçues pour votre mur.

La force de maintien doit être d'au moins 400 N (40 kg) par angle de mur.

- **Avertissement en cas d'installation incorrecte.**
- **Si la fixation est inadéquate, il y a un risque d'accident !**
- **Utilisez la poignée pour ouvrir et fermer votre lit. Risque d'écrasement !**
- **Attention ! Points de serrage et d'écrasement sur les bords de fermeture**
- **Consignes de sécurité ! N'utilisez pas le lit sans matelas, car le lit pourrait s'affaisser automatiquement.**
  
- **Attention ! Les enfants ne devraient utiliser le lit que sous surveillance.**

Les ferrures encastrées ne nécessitent aucun entretien et conviennent pour un poids de matelas de 12 à 17 kg. Hauteur maximale du matelas 185mm.

# Belangrijke opmerkingen:

- De montage en verankering aan de wand en de latere aanpassingen van dit horizontale klapbed mogen alleen door geschoold vakpersoneel worden uitgevoerd.
- Dit horizontale vouwbed moet op een stevige en dragende vloer staan.
- De oneffenheden moeten worden geëgaliseerd met de meegeleverde compensatiewiggen, aangezien dit bed horizontaal en loodrecht op elkaar moet staan.
- Dit horizontale vouwbed moet met behulp van de meegeleverde wandbeugels aan de wand worden verankerd voordat het voor het eerst wordt geopend. Voor elke wandhoek moeten 4 schroeven worden gebruikt. Het draagvermogen van de wand moet gegarandeerd zijn.
- Gebruik uitsluitend bevestigingsmiddelen van gespecialiseerde dealers die ook voor uw wand zijn ontworpen.

De houdkracht moet ten minste 400 N (40 kg) per wandhoek bedragen.

- **Waarschuwing voor verkeerde installatie.**
- **Als de bevestiging onvoldoende is, bestaat het risico van een ongeval!**
- **Gebruik de hendel om je bed te openen en te sluiten. Er bestaat gevaar voor verplettering!**
- **Attentie! Klemmings- en knijppunten bij de sluitranden**
- **Veiligheidsadvies! Gebruik het bed niet zonder matras, omdat het bed dan automatisch kan instorten.**
  
- **Waarschuwing! Kinderen mogen het bed alleen onder toezicht gebruiken.**

De inbouwarmaturen zijn onderhoudsvrij en geschikt voor een matrasgewicht van 12 - 17 kg. Maximale matrashoogte 185mm.

# Note importanti:

- Il montaggio e l'ancoraggio alla parete e le successive regolazioni di questo letto basculante orizzontale possono essere eseguite solo da personale specializzato.
- Questo letto basculante orizzontale deve poggiare su un pavimento solido e portante.
- Le irregolarità devono essere livellate con i cunei di compensazione allegati, in quanto questo letto deve essere orizzontale e perpendicolare.
- Questo letto basculante orizzontale deve essere ancorato alla parete con i supporti da parete forniti in dotazione prima di essere aperto per la prima volta. Per ogni angolo di parete devono essere utilizzate 4 viti. Deve essere garantita la capacità portante della parete.
- Si prega di utilizzare solo elementi di fissaggio di rivenditori specializzati, progettati anche per la vostra parete.

La forza di tenuta deve essere di almeno 400 N (40 kg) per ogni angolo di parete.

- **Avviso di installazione errata.**
- **Se il fissaggio è inadeguato, sussiste il pericolo di incidenti!**
- **Usa la maniglia per aprire e chiudere il tuo letto. C'è il pericolo di schiacciamento!**
- **Attenzione! Punti di bloccaggio e compressione sui bordi di chiusura**
- **Avvertenze di sicurezza! Non utilizzare il letto senza materasso, poiché il letto potrebbe crollare automaticamente.**
  
- **Attenzione! I bambini dovrebbero usare il letto solo sotto la supervisione di un adulto.**

Gli accessori da incasso sono esenti da manutenzione e adatti ad un peso del materasso di 12 - 17 kg. Altezza massima del materasso 185mm.