

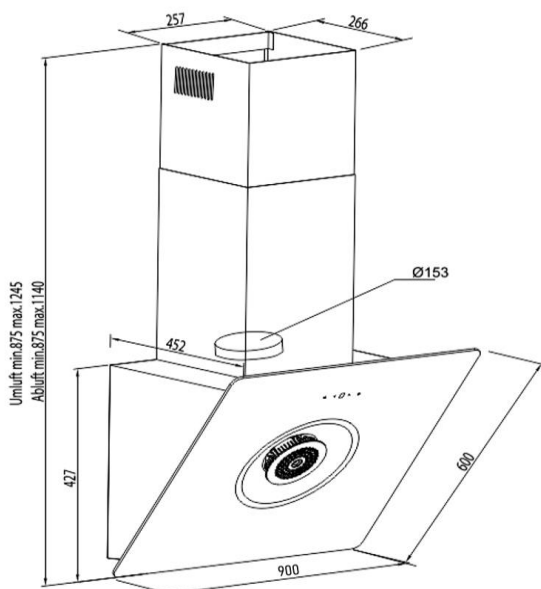
# vonReiter

Datenblatt für Haushaltsbacköfen und -dunstabzugshauben  
der Kommission zur Ergänzung der Richtlinie 2010/30/EU  
nach delegierter Verordnung (EU) Nr. 65/2014

Marke	<b>vonReiter</b>
Modellkennung	<b>VRKFD 9002 sw</b>
Jährlicher Energieverbrauch ( $AEC_{Hood}$ )	<b>24 kWh/Jahr</b>
Energieeffizienzklasse <sup>1)</sup>	<b>A</b>
Fluiddynamische Effizienz ( $FDE_{Hood}$ )	<b>31.5</b>
Fluiddynamische Effizienzklasse <sup>2)</sup>	<b>A</b>
Beleuchtungseffizienz ( $LE_{Hood}$ )	<b>53 Lx/W</b>
Klasse der Beleuchtungseffizienz <sup>2)</sup>	<b>A</b>
Fettabscheidegrad ( $GFE_{Hood}$ )	<b>95.7 %</b>
Klasse für Fettabscheidegrad <sup>2)</sup>	<b>A</b>
Luftstrom bei minimaler Geschwindigkeit im Normalbetrieb	<b>200 m<sup>3</sup>/h</b>
Luftstrom bei maximaler Geschwindigkeit im Normalbetrieb	<b>410 m<sup>3</sup>/h</b>
Luftstrom auf Intensiv-/Schnelllaufstufe	<b>- m<sup>3</sup>/h</b>
A-Bewertete Luftschallemission bei minimaler Geschwindigkeit im Normalbetrieb	<b>53 dB</b>
A-Bewertete Luftschallemission bei maximaler Geschwindigkeit im Normalbetrieb	<b>68 dB</b>
A-Bewertete Luftschallemission auf Intensiv-/Schnelllaufstufe	<b>- dB</b>
Leistungsaufnahme im ausgeschalteten Zustand	<b>0.42 W</b>
Leistungsaufnahme im unausgeschalteten Zustand	<b>- W</b>

<sup>1)</sup> A+++ (höchste Effizienz) bis D (geringste Effizienz)

<sup>2)</sup> A (höchste Effizienz) bis G (geringste Effizienz)



## VRKFD 9002 Weiß

## VRKFD 9002 Schwarz

### Produktdaten

### Technische Daten

Marke	VONREITER
Modell	VRKFD9002
Jährlicher Energieverbrauch [kW/Jahr]	11
Energieeffizienzklasse $\eta_1$	A
Fluiddynamische Effizienz [% FDEHood]	35
Fluiddynamische Effizienzklasse $\eta_2$	A
Beleuchtungseffizienz [% LEHood]	86
Klasse der Beleuchtungseffizienz $\eta_2$	A
Fettabscheidegrad [% GFEHood]	95,3
Klasse für Fettabscheidegrad $\eta_2$	A
Minimaler Luftstrom bei Normalbetrieb [m <sup>3</sup> /h]	200
Maximaler Luftstrom bei Normalbetrieb [m <sup>3</sup> /h]	280
Luftstrom auf Intensiv-/Schnelllaufstufe [m <sup>3</sup> /h]	480
Min. Luftschallemission bei Normalbetrieb [dB]	51
Max. Luftschallemission bei Normalbetrieb [dB]	55
Luftschallemission: Intensiv- Schnelllaufstufe [dB]	63
Leistungsaufnahme im Aus Zustand [W]	0,0
Leistungsaufnahme im unausgeschalteten Zustand [W]	0,5
Farbe: <b>VR KFD 9002 Weiß</b>	
Front	Weiss
Kamin	Weiss
Farbe: <b>VR KFD 9002 Schwarz</b>	
Front	Schwarz
Kamin	schwarz
<b>Ausstattung</b>	
Schalter	Touch control
Motoren	1
Lüfterstufen	5
Beleuchtung [W]	LED: 2 x 1,5
<b>Betriebsart</b>	
Abluft	•
Umluft	nachrüstbar
Abluftstutzen [mm Ø]	150
<b>Abmessungen / Gewicht</b>	
H x B x T unverpackt [cm]*1	87,5x90,0x45,2
Kamin ausziehbar max [cm]	124,5
H x B x T verpackt [cm]	51,0x97,0x56,0
Gewicht unverpackt [kg]	18
Gewicht verpackt [kg]	23
<b>Elektrischer Anschluss</b>	
Spannung / Frequenz [V / Hz]	220-240 / 50
Motorleistung [W]	88
Kabellänge incl. Stecker [cm]	150
Leistungsaufnahme [W]	91
<b>Sonstiges</b>	
Bedienungs- Einbauanweisung	•
Prüfzeichen	CE
EAN Nr.Weiß	4058668000777
EAN Nr.Schwarz	4058668000784
Artikel Nr.Weiß:	0440061
Artikel Nr.Schwarz:	0440062
Containermenge [Stk.]	240

$\eta_1$  A+++ (höchste Effizienz) bis G (geringste Effizienz)

$\eta_2$  A (höchste Effizienz) bis G (geringste Effizienz)

\*1 höhe incl. Haube