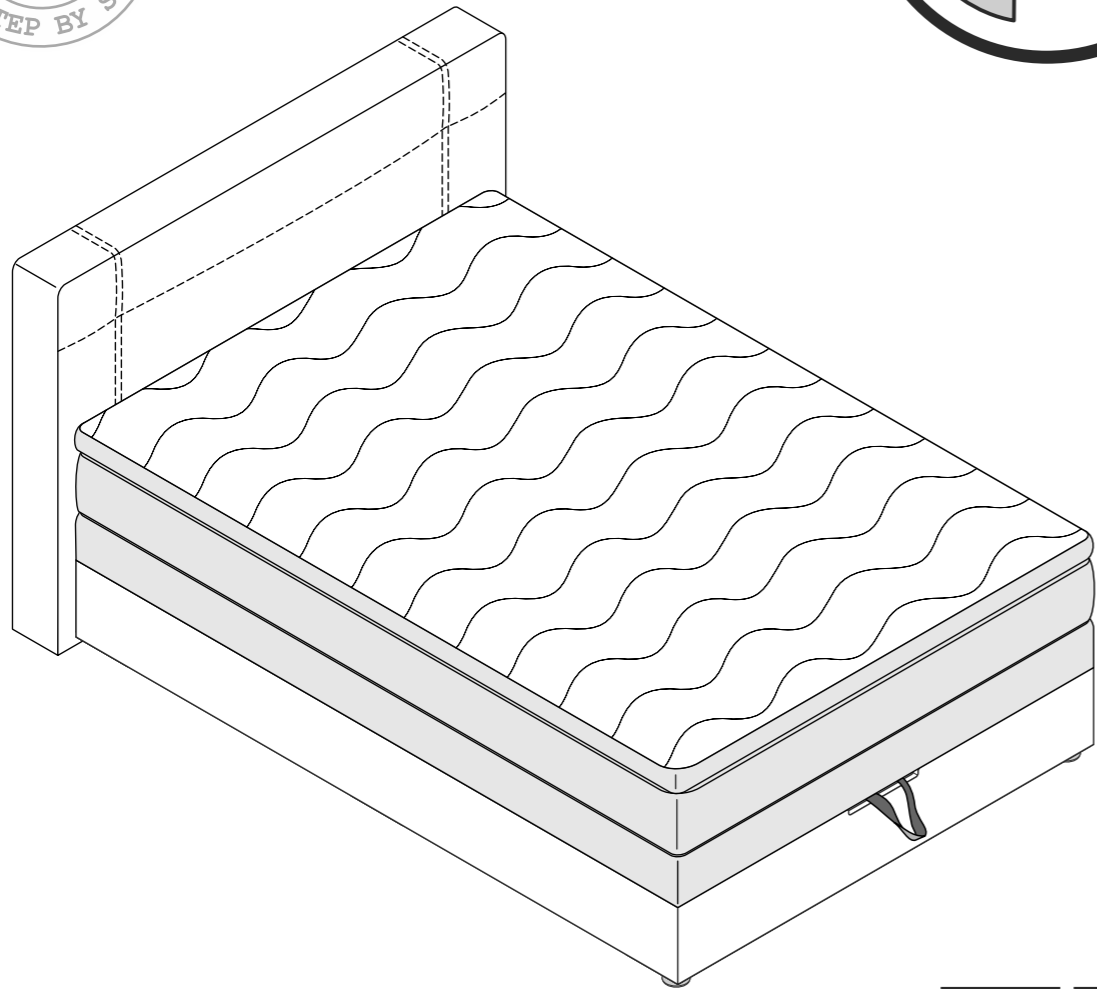
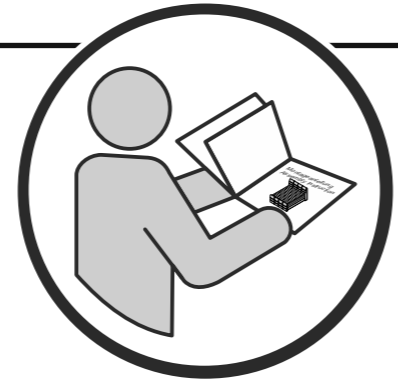
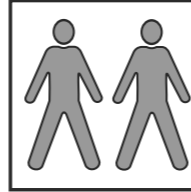
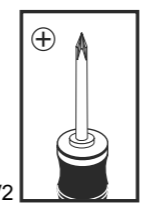


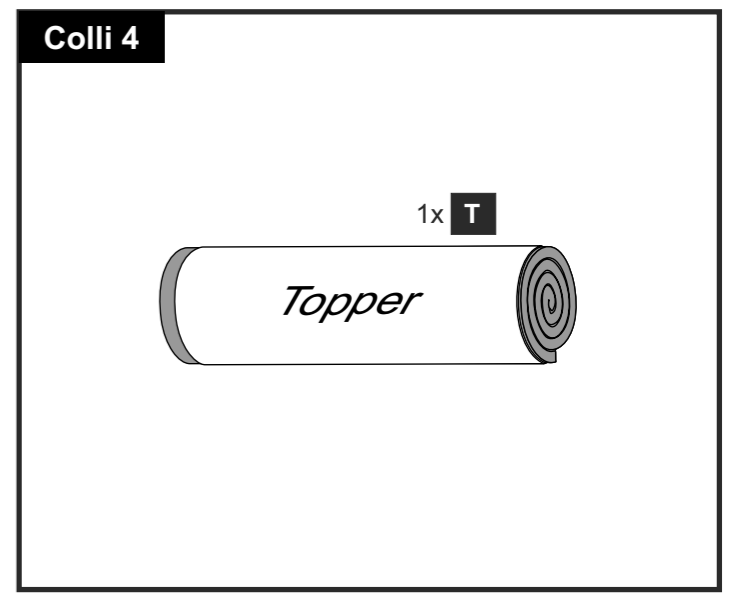
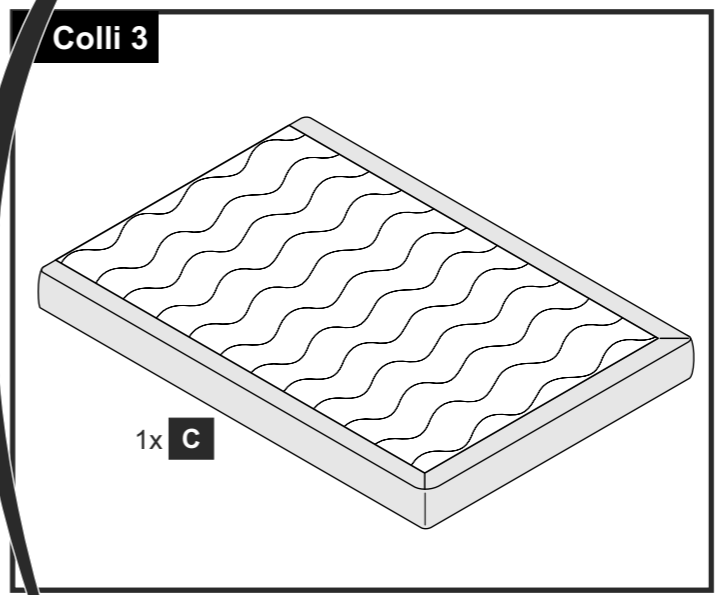
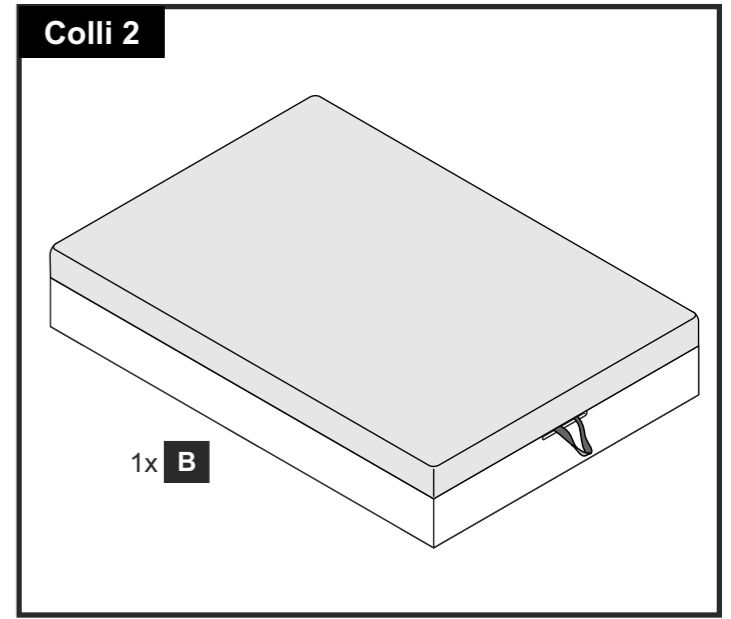
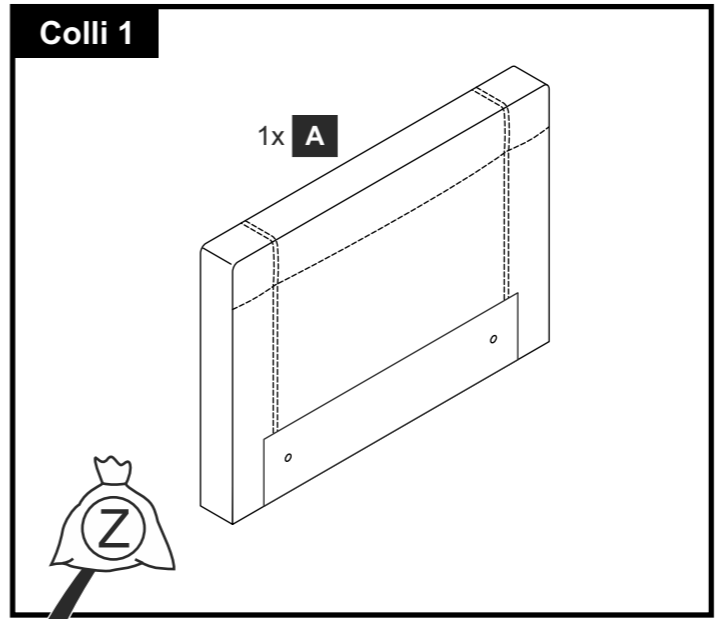
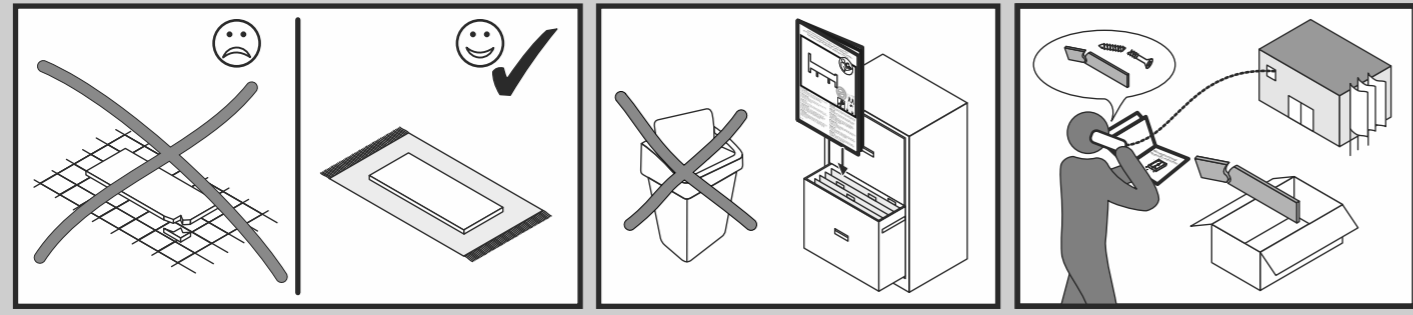
120 / 140 cm



04-0505



110419V2



**Z**

4x <b>S1</b>  6,3 x 30 31043	2x <b>G</b>  M6 x 55 31242	2x <b>M</b>  12170	2x <b>U</b>  12175
2x <b>F1</b>  28420	2x <b>F2</b>  28505	4x <b>W</b>  10541	2x <b>D</b>  31369

Änderungen die der technischen Verbesserung dienen, behalten wir uns vor.  
 Subject to changes in the interests of technical improvements.

