

Montageanleitung D

Installation Instructions GB

Instructions d'installation F

Montagehandleiding NL

Istruzioni di montaggio I

Instrukcja montażu PL

Руководство по монтажу RUS

Instrucțiunile de instalare RO

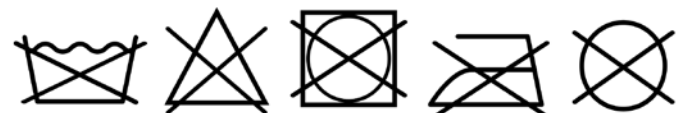
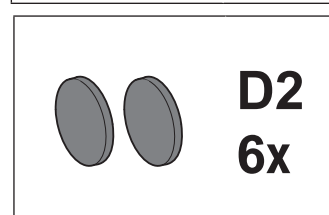
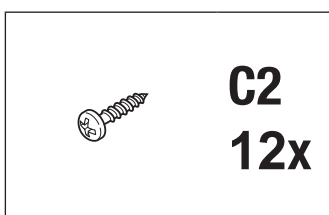
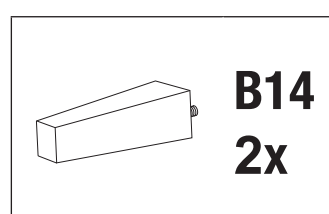
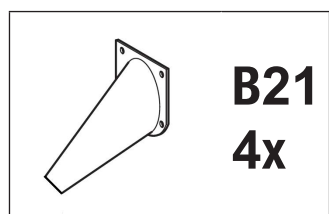
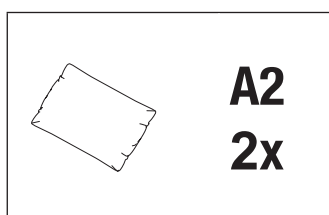
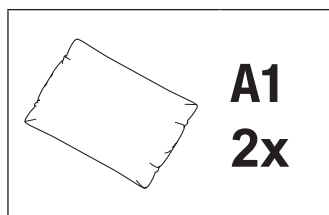
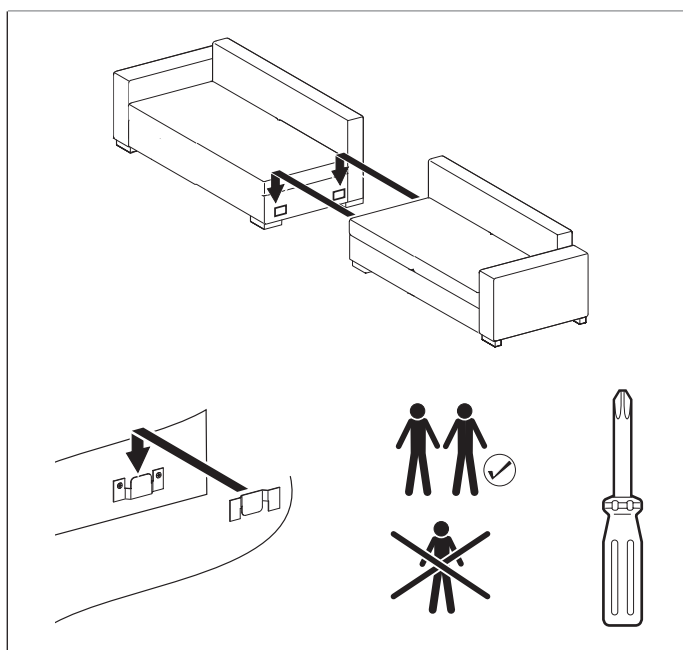
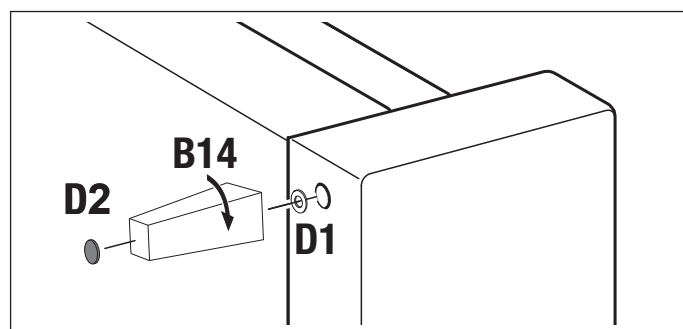
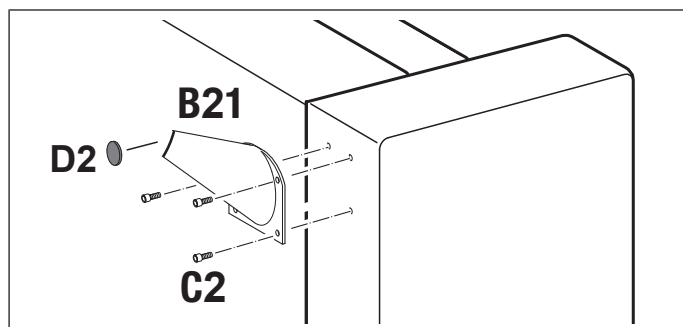
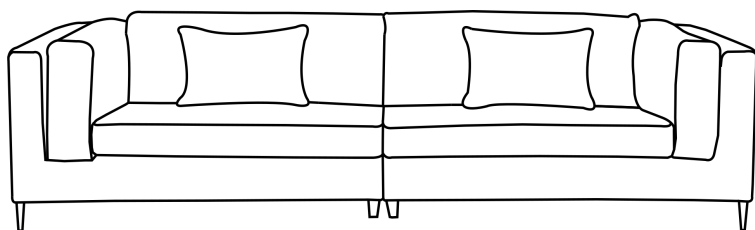
Návod na montáž SK

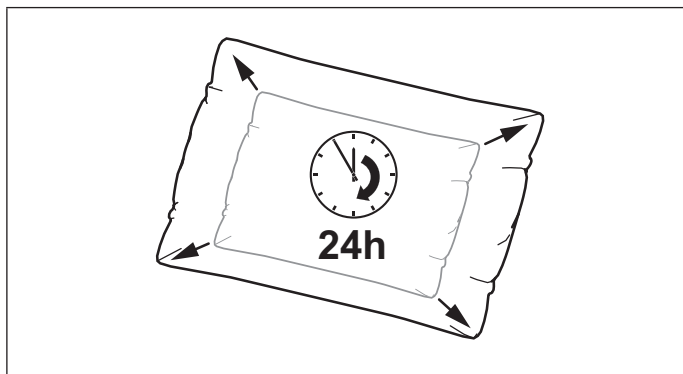
Návod k instalaci CZ

Szerelési útmutató H

Kurulum Talimatları TR

04.2022





**Service • Assistenza • Dienstverlening • Serwis •
Servis • Szervis • Сервисная служба**

Name • Nom • Nome • Naam •
Nazwa • Jméno • Název • Nev •
Denumire • Isim • Название

Typ • Type • Tip • Tipus • Tipo •
Тип

Roma

3-Sitzer

