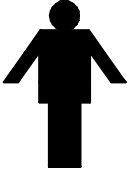

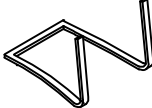

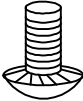
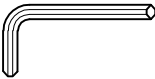
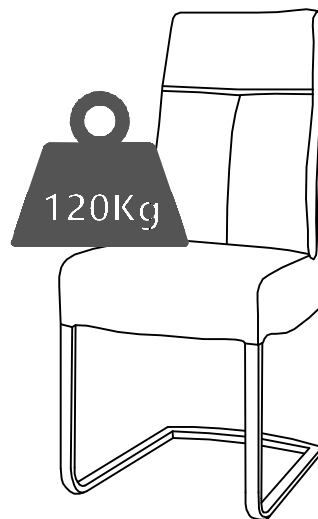
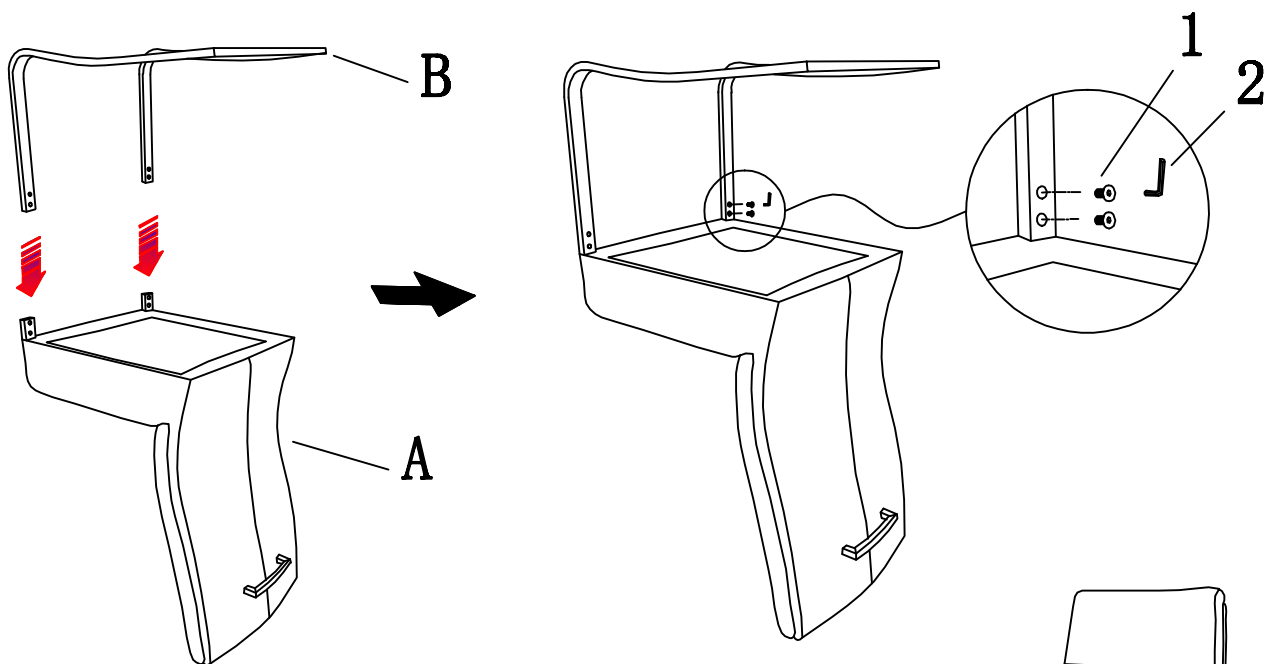


# TALENA

		<b>A</b>	<b>1X</b>		<b>B</b>	<b>1X</b>		
			<b>1</b>	<b>4X</b>	<b>M6*12</b>		<b>2</b>	<b>1X</b>



<b>D</b>	Bitte überprüfen Sie in regelmäßigen Abständen den festen Sitz der Schrauben!	<b>NL</b>	Controleer op regelmatige afstanden of de schroeven goed vast zitten.
<b>GB</b>	Please check the screws for tightness at regular intervals!	<b>SWE</b>	Kontrollera med jämna mellanrum att skruvarna sitter fast ordentligt!
<b>F</b>	Veuillez contrôler régulièrement que les vis sont convenablement serrées !	<b>SK</b>	V pravidelných intervalech kontrolujte pevné dotiahnutie skrutiek!
<b>ES</b>	¡Compruebe periódicamente que los tornillos estén bien apretados!	<b>SL</b>	Redno preverjajte, ali so vijaki trdno priviti!
<b>IT</b>	Controllare regolarmente che le viti siano ben strette!	<b>HR</b>	Redovito provjeravajte čvrsto nalijeganje vijaka!
<b>PL</b>	Należy regularnie sprawdzać dokręcenie śrub!		

**MCA**  
Furniture