

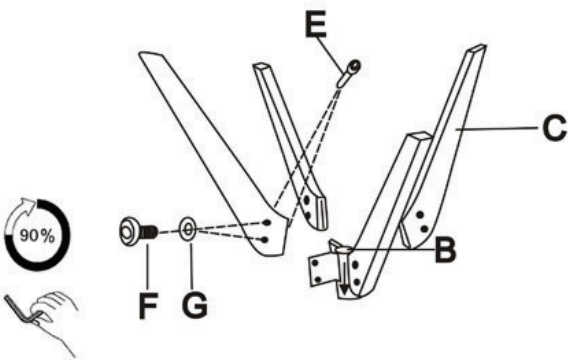
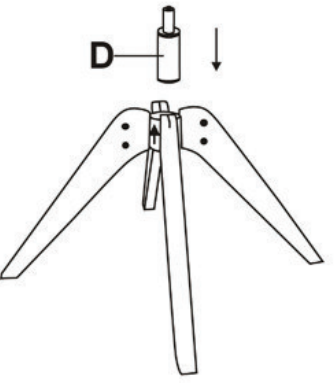


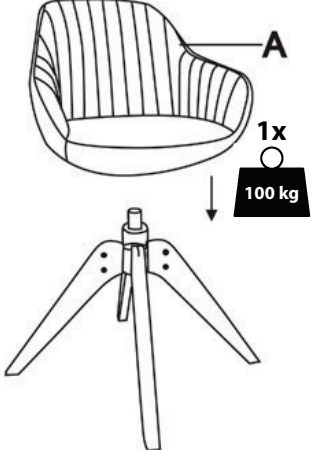






60696/... CHILL

<p>A*1</p> 	<p>E*8</p>  <p>M6*15</p>	<p>1</p> 	<p>2</p> 
<p>B*1</p> 	<p>F*8</p>  <p>M6*14</p>	<p>3</p> 	<p>4</p> 
<p>C*4</p> 	<p>G*8</p>  <p>6*13*1</p>		
<p>D*1</p> 	<p>H*1</p> 