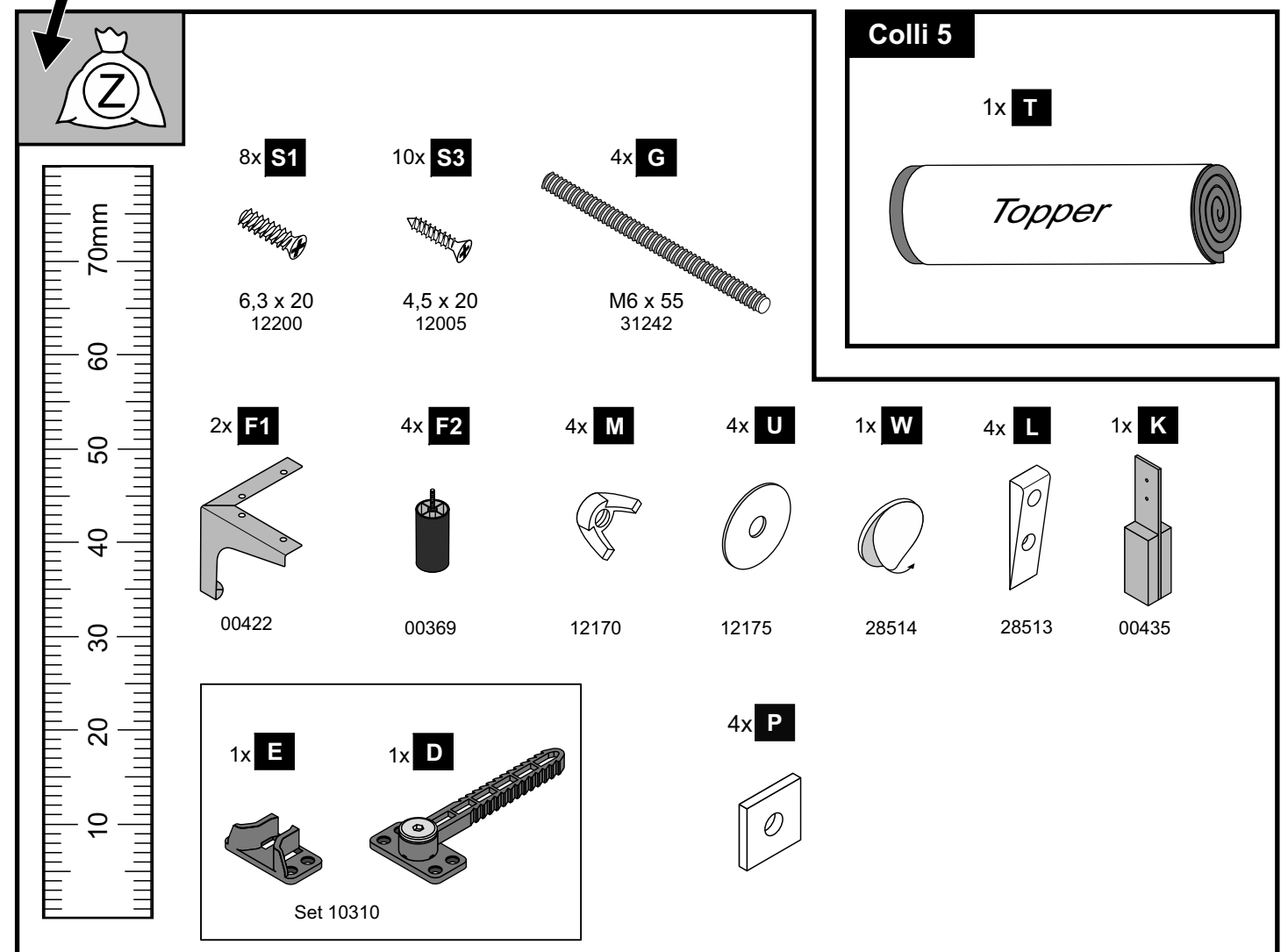
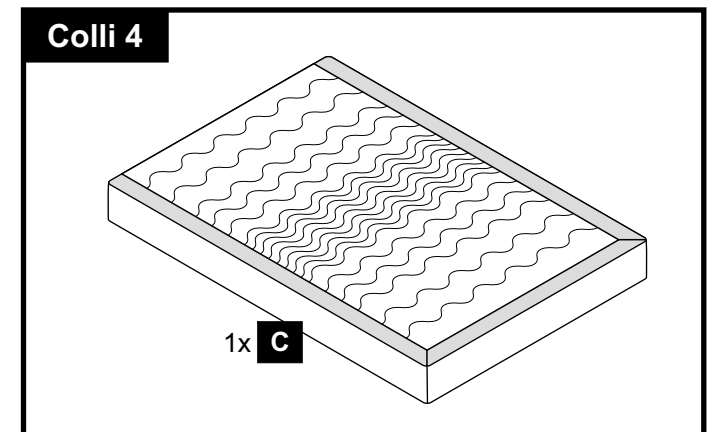
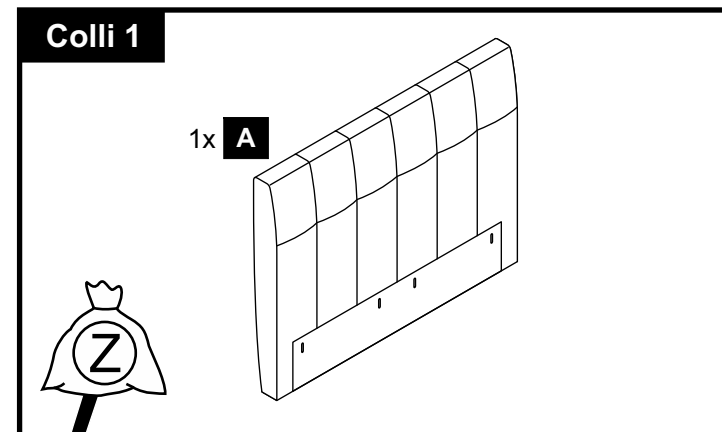
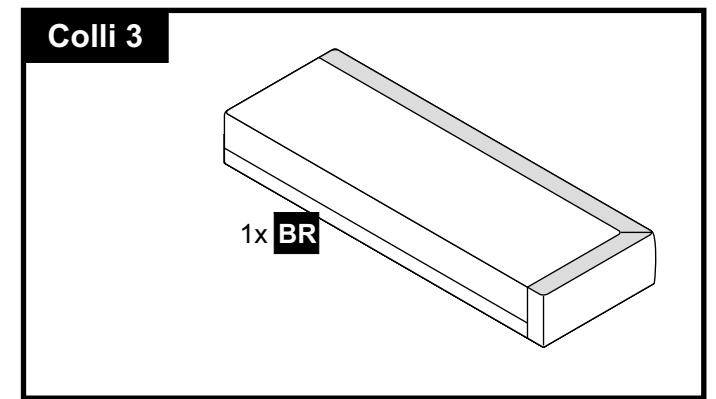
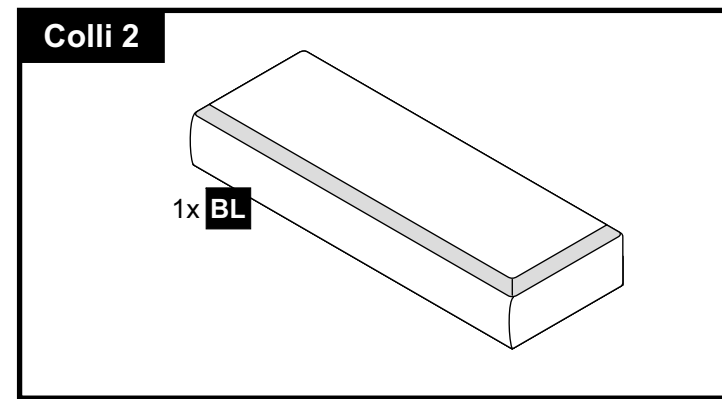
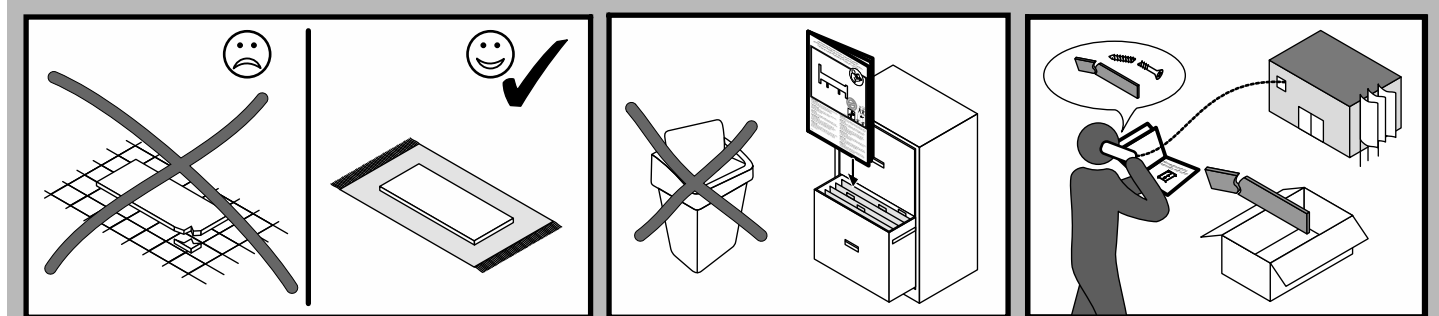
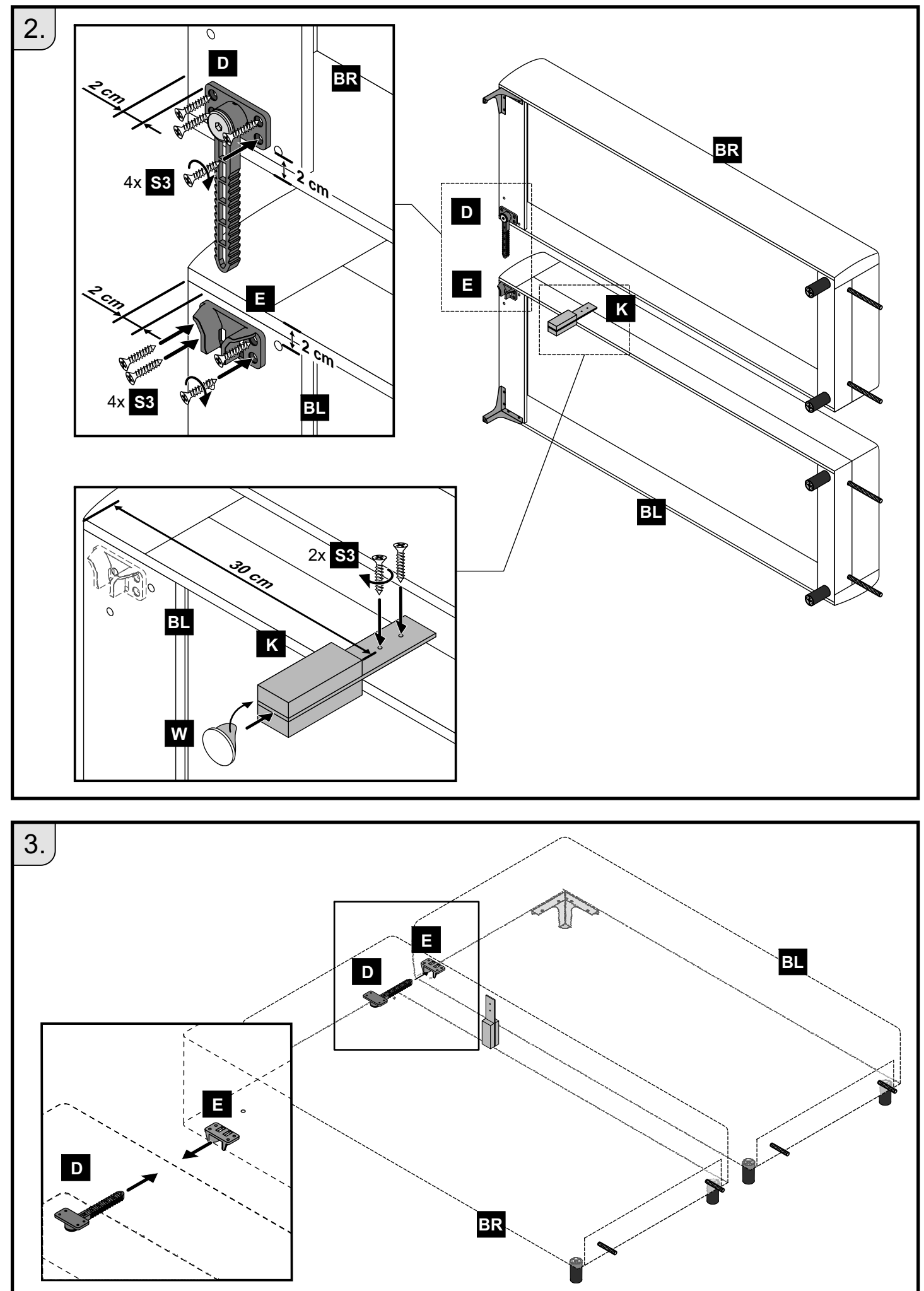
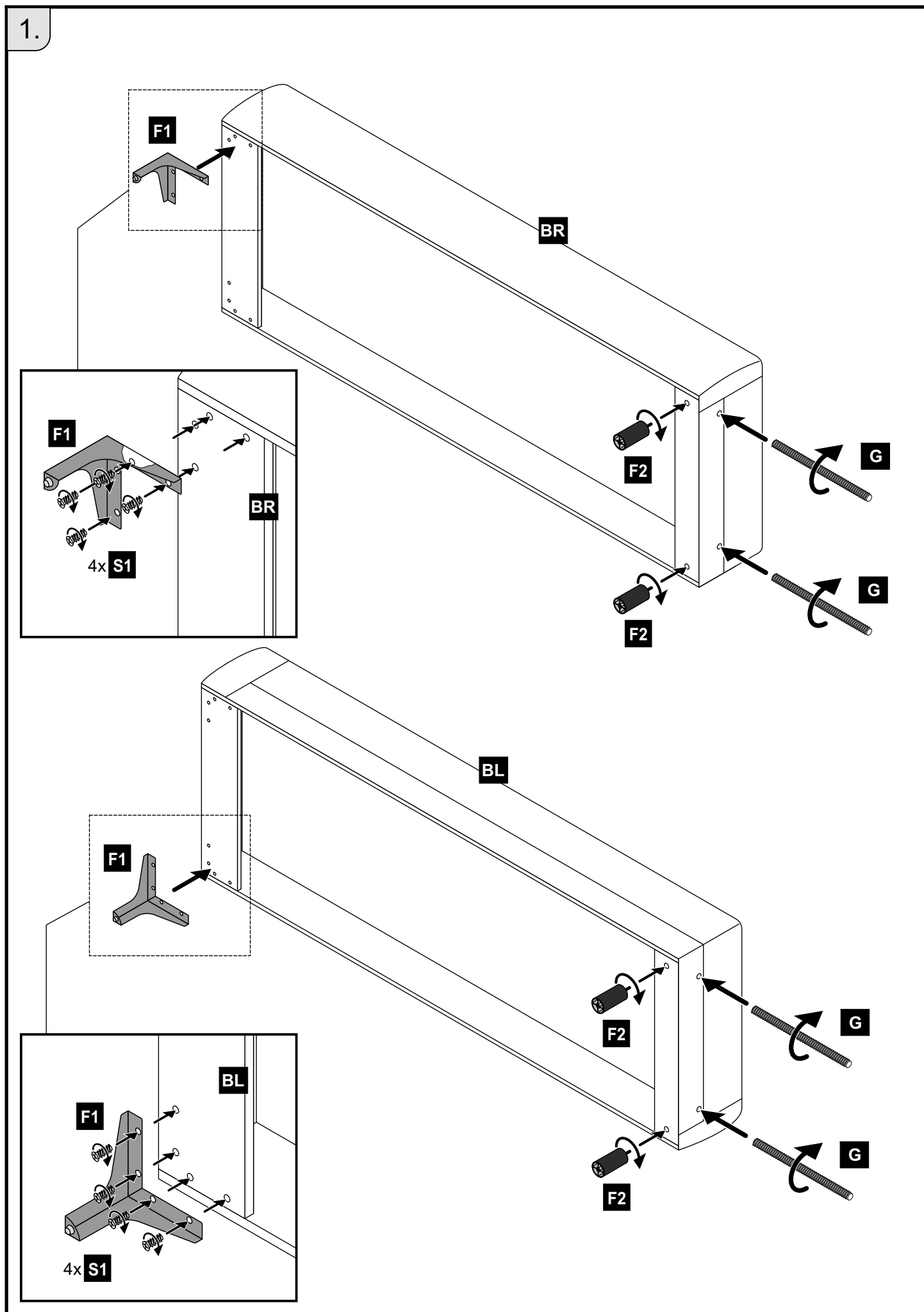
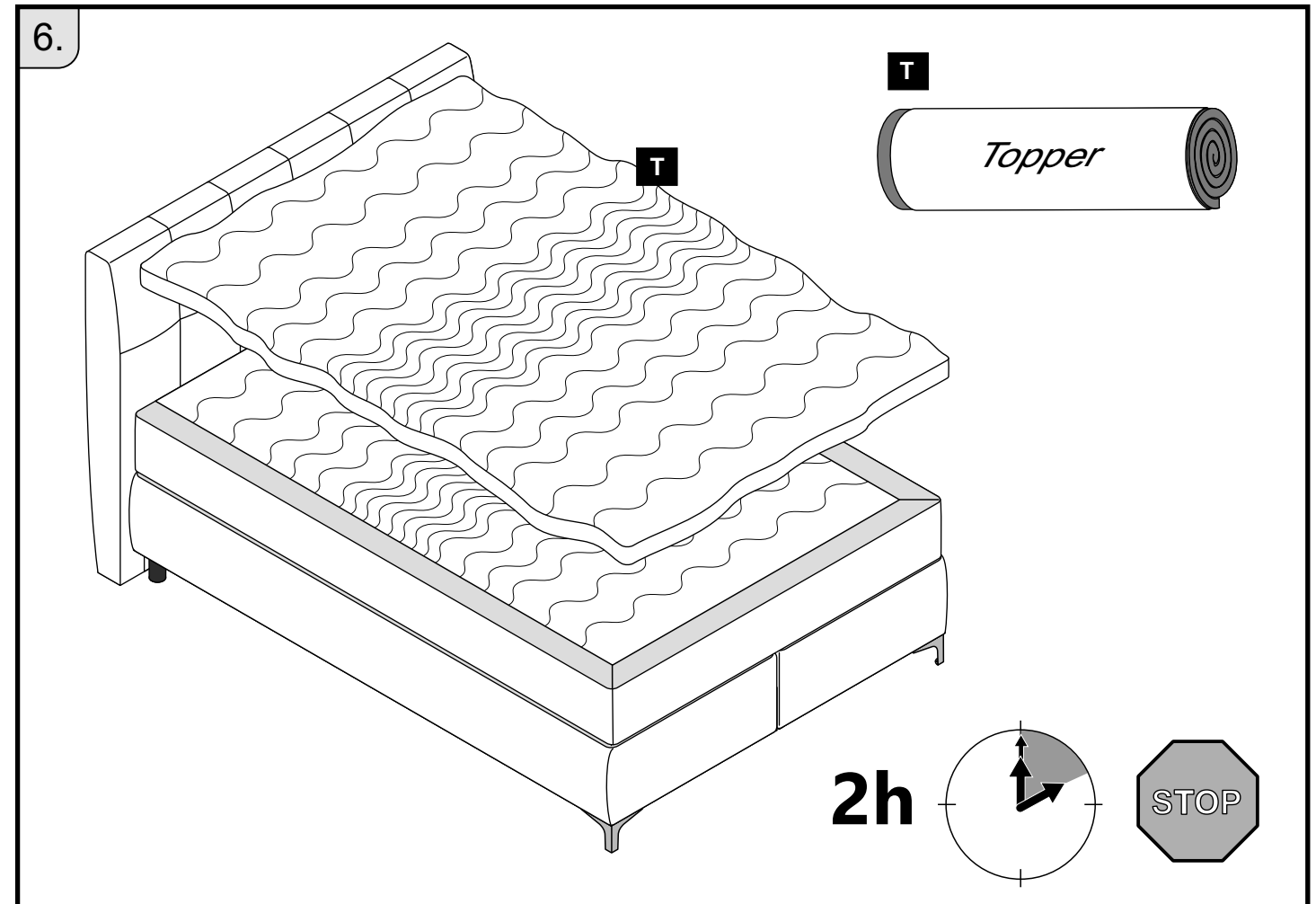
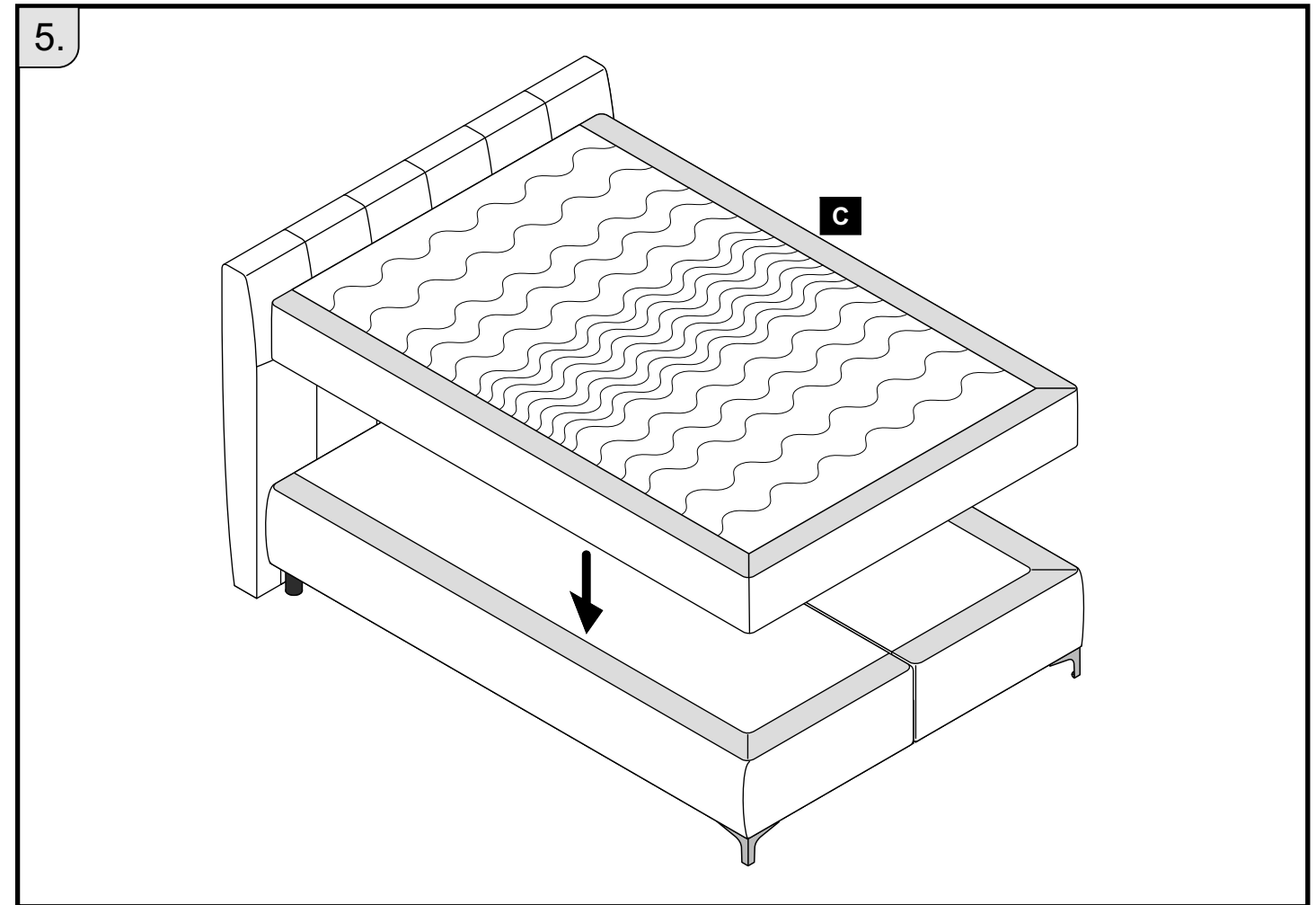
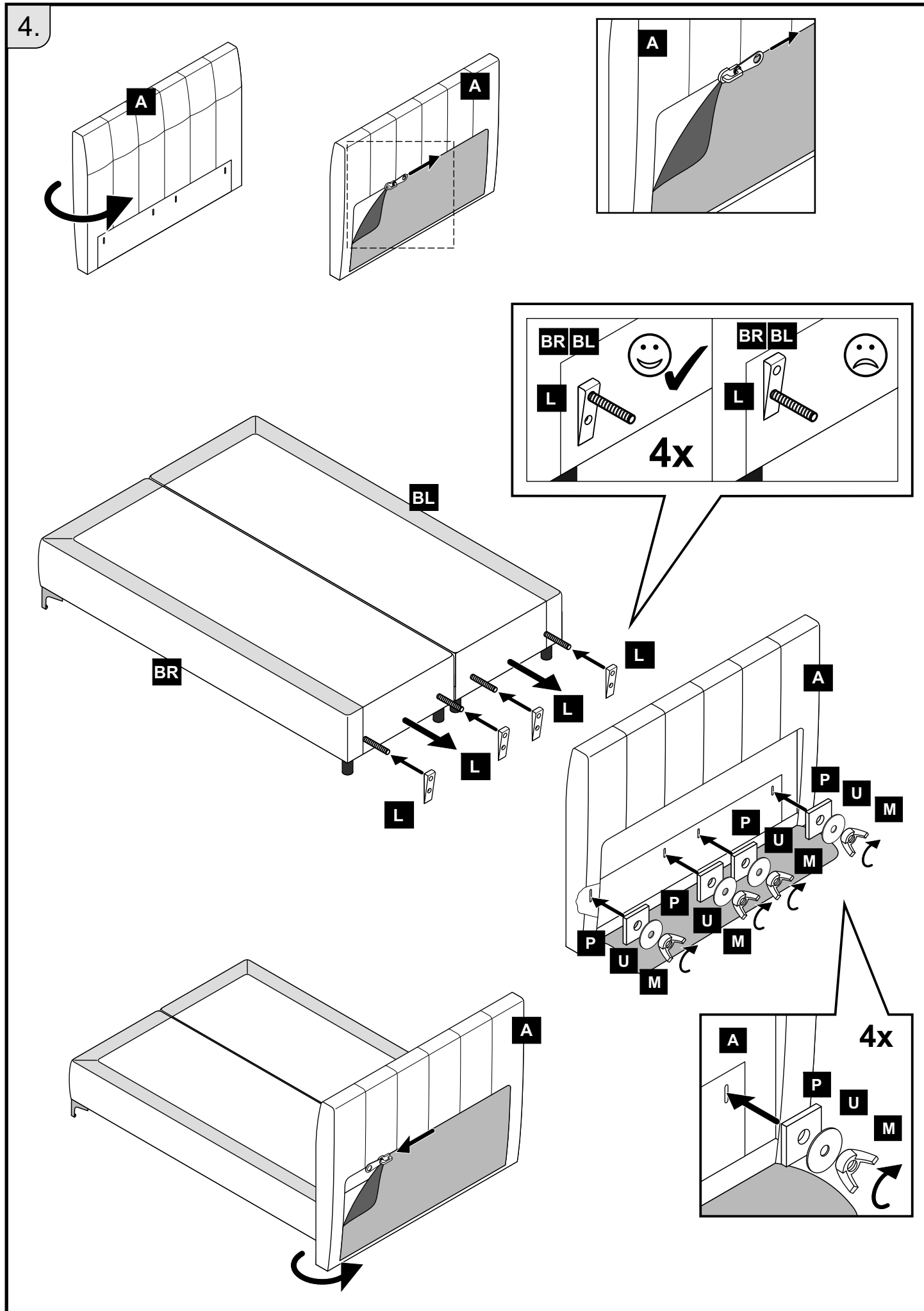
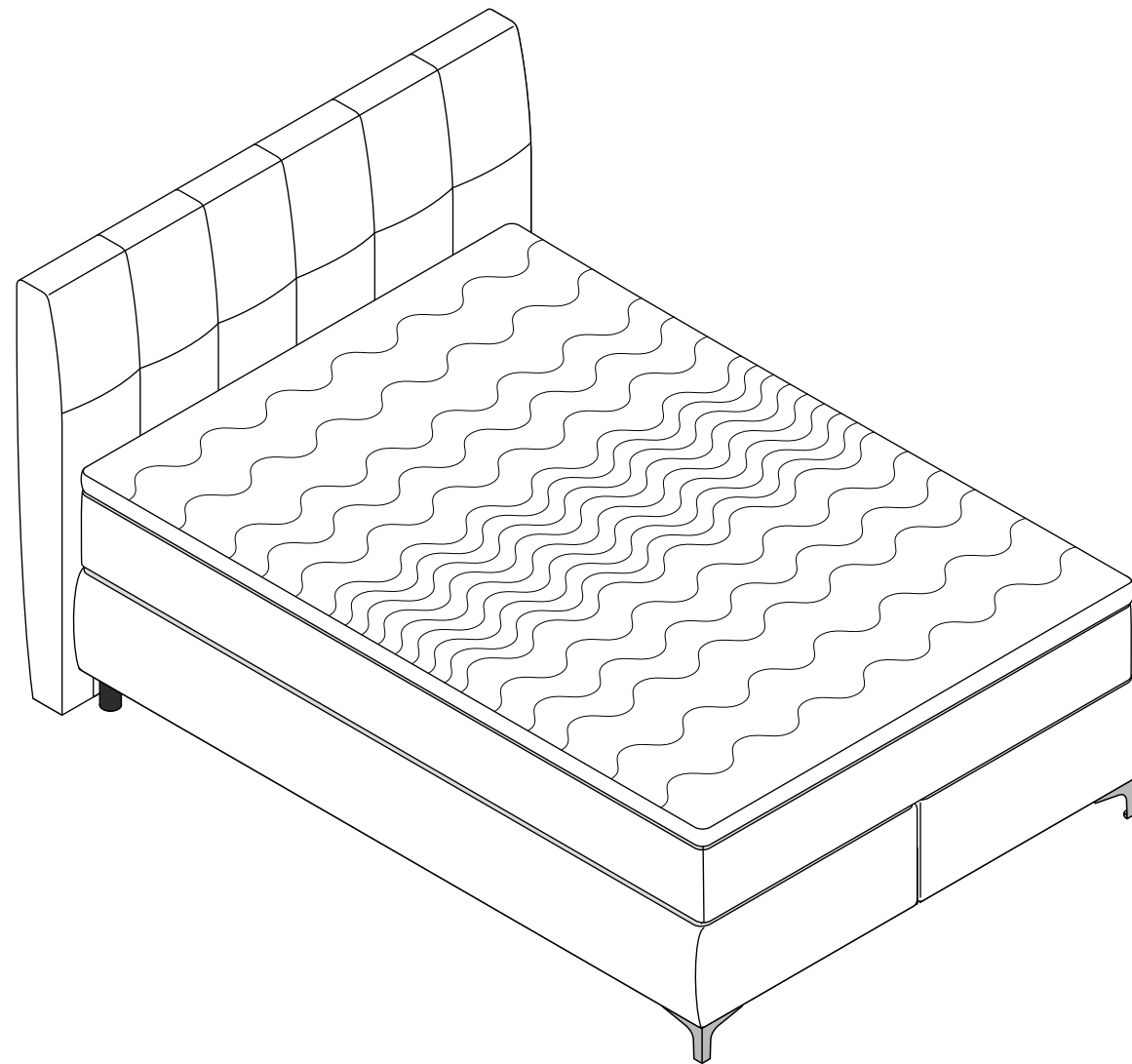


# GITTA









### Sicherheitshinweise:

Bitte die Montage- und Bedienungsanleitung vor dem Montieren oder Benutzen sorgfältig lesen!

Achtung! Montage- und Bedienungsanleitung nach der Montage dem Besitzer/Benutzer übergeben!

Alle Bauteile sind regelmäßig per Sichtkontrolle auf mechanische Schäden, Verschleiß und ihre Funktion zu kontrollieren.

Alle Schrauben des Möbels müssen in regelmäßigen Intervallen nachgezogen werden, um eine einwandfreie Benutzung zu gewährleisten.

Das Möbel ist kein Spielzeug. Klappen, Auszüge und andere bewegliche Bauteile am Möbel können bei Fehlnutzung zu Verletzungen führen. Achten Sie darauf, dass keine Kinder oder in ihrem Handeln eingeschränkte Personen die Mechanismen ohne Aufsicht betätigen.

Das Möbel ist nur für die Anwendung in geschlossenen, trockenen Innenräumen geeignet.

Die verwendeten Materialien am Möbel sind nicht feuerfest. Achten Sie darauf, dass keine Wärmequellen in die Nähe des Möbels kommen.

D

### Warnings:

Please read the assembly and user instructions carefully before assembly or use!

Attention! Give the assembly and user instructions to the owner/user after assembly!

All parts are to be regularly checked by visual inspection for mechanical damage, wear, and functioning.

All bolts in the furniture must be re-tightened at regular intervals, in order to ensure proper use.

The furniture is not a toy. Flaps, drawers, and other mobile parts of the furniture can lead to injuries in the event of incorrect use. Ensure that no children or people who are impaired in their actions operate the mechanisms without supervision.

The furniture is only suitable for use in closed, dry indoor spaces.

The materials used in the furniture are not fireproof. Make sure that no heat sources come close to the furniture.

GB

### Avertissements:

Veillez lire attentivement les instructions de montage et le mode d'emploi avant le montage ou l'utilisation!

Attention! Après le montage, remettre les instructions de montage et le mode d'emploi au propriétaire/à l'utilisateur!

Procéder régulièrement à un contrôle visuel de tous les composants pour contrôler les dégâts mécaniques, l'usure et leur fonctionnement.

Serrer les vis à des intervalles réguliers pour garantir une utilisation en toute sécurité.

Le meuble n'est pas un jouet. Tiroirs, parties amovibles et les autres composants mobiles du meuble peuvent provoquer des blessures en cas d'une utilisation non conforme. Assurez-vous qu'aucun enfant ou qu'aucune personne ayant des capacités physiques, sensorielles ou mentales réduites n'actionne les mécanismes sans surveillance.

Le meuble est adapté pour être uniquement utilisé à l'intérieur, dans un endroit fermé et sec.

Les matériaux utilisés pour le meuble ne sont pas ignifuges. Assurez-vous qu'aucune source de chaleur ne soit à proximité du meuble.

FR

### Waarschuwingen:

Lees voor de montage of het gebruik de montage- en bedieningshandleiding zorgvuldig door!

Opgelet! De montage- en bedieningshandleiding moet na de montage aan de eigenaar/gebruiker worden overhandigd!

Alle onderdelen moeten regelmatig visueel worden gecontroleerd op mechanische beschadigingen, slijtage en hun werking.

Alle meubelschroeven moeten regelmatig worden aangedraaid om een correct gebruik te garanderen.

Het meubel is geen speelgoed. Kleppen, uitschuifelementen en andere bewegende delen van het meubel kunnen bij onjuist gebruik letsel veroorzaken. Let erop dat kinderen en personen met een beperking de mechanismen niet zonder toezicht bedienen.

Het meubel is alleen geschikt voor gebruik in gesloten, droge binnenruimtes.

De materialen die voor het meubel gebruikt zijn, zijn niet vuurvast. Zorg ervoor dat er geen warmtebronnen in de buurt van het meubel komen.

NL

### Avvertenze:

Prima del montaggio o dell'utilizzo, leggere attentamente le istruzioni per il montaggio e l'uso!

Attenzione! Dopo il montaggio consegnare al proprietario/utente le istruzioni per il montaggio e l'uso!

Effettuare regolarmente un controllo visivo su tutti i componenti per controllare la presenza di danni meccanici, tracce di usura e il funzionamento.

Serrare a intervalli regolari tutte le viti del mobile per garantire il perfetto funzionamento durante l'utilizzo.

Il mobile non è un gioco. Alette, parti estraibili e altre parti mobili del mobile possono causare lesioni se usate erroneamente. Attenzione: i bambini o persone con mobilità ridotta non devono azionare i meccanismi senza la supervisione di un adulto.

Il mobile è predisposto per l'uso in ambienti interni chiusi e asciutti.

I materiali del mobile usati non sono ignifughi. Fare attenzione a non avvicinare fonti di calore in prossimità del mobile.

IT

## Uyarı bilgileri:

Lütfen montaj veya kullanım öncesinde montaj ve kullanım kılavuzunu dikkatlice okuyun!

Dikkat! Montaj sonrasında montaj ve kullanım kılavuzunu ürünün sahibine/kullanıcısına teslim edin!

Tüm parçalarda düzenli olarak mekanik hasar, aşınma ve çalışma kontrolü yapılmalıdır.

Mobilyanın sorunsuz şekilde kullanılması için, tüm civatalar düzenli aralıklarda sıkılmalıdır.

Bu mobilya bir oyuncak değildir. Mobilyadaki kapaklar, çekmeceler ve diğer hareketli parçalar, yanlış kullanım durumunda yaralanmalara neden olabilir. Çocukların veya kısıtlı becerilere sahip kişilerin, mekanizmaları denetimsiz kullanmalarına dikkat edilmelidir.

Bu mobilya, sadece kapalı ve kuru alanlarda ve iç mekanlarda kullanım için tasarlanmıştır.

Mobilyada kullanılan malzemeler yangına dayanıklı değildir. Mobilyanın yakınında ısı kaynaklarının bulunmamasına dikkat edilmelidir.

TR

## Upozornění:

Před zahájením montáže nebo používáním si prosím pozorně přečtěte návod k montáži a obsluze!

Pozor! Návod k montáži a obsluze po provedení montáže předejte vlastníkovi/uživateli!

Je nutná pravidelná vizuální kontrola mechanického poškození, opotřebení a funkce všech konstrukčních dílů.

Všechny šrouby nábytku musí být v pravidelných intervalech dotahovány, aby bylo zaručeno jeho bezvadné používání.

Nábytek není hračka. Klapky, výsuvy a ostatní pohyblivé části mohou při nesprávném zacházení způsobit úraz. Dbejte na to, aby s mechanismem bez dozoru nemanipulovaly děti nebo osoby, které nejsou zcela odpovědné za své jednání.

Nábytek je určen pouze pro používání v uzavřených a suchých interiérech.

Materiál použitý na výrobu nábytku není ohnivzdorný. Dbejte na to, aby v blízkosti nábytku nebyl umístěn žádný zdroj tepla.

CZ

## Wskazówki ostrzegawcze:

Przed montażem lub użyciem należy dokładnie przeczytać instrukcję montażu i obsługi!

Uwaga! Po wykonaniu montażu należy przekazać instrukcję montażu i obsługi właścicielowi/użytkownikowi!

Wszystkie elementy muszą być regularnie sprawdzane wizualnie pod kątem uszkodzeń mechanicznych, zużycia i prawidłowego działania.

Wszystkie śruby mebli muszą być regularnie dokręcane, aby zapewnić prawidłowe użytkowanie.

Mebel nie jest zabawką. Nieprawidłowe użycie klap, szuflad i innych ruchomych części mebla może spowodować obrażenia. Upewnij się, aby dzieci lub osoby o ograniczonej sprawności, nie obsługiwały mechanizmów bez nadzoru.

Mebel nadaje się do użytku wyłącznie w zamkniętych, suchych pomieszczeniach.

Materiały, z których wykonany jest mebel, nie są ognioodporne. Uważać, aby nie zbliżać do mebla żadnych źródeł ciepła.

PL

## Предупредительные указания:

Перед монтажом или использованием внимательно прочитайте руководство по монтажу и эксплуатации!

Внимание! После монтажа передайте руководство по монтажу и эксплуатации владельцу/пользователю!

Регулярно осматривайте все узлы на наличие механических повреждений и износа, а также проверяйте исправность функционирования.

Чтобы обеспечить беспроблемную эксплуатацию мебели, регулярно подтягивайте все винты.

Данный предмет мебели не является игрушкой. Неправильная эксплуатация крышек, выдвижных ящиков и прочих подвижных деталей мебели может привести к травмам. Не допускайте эксплуатации механизмов детьми или людьми с ограниченными физическими возможностями без присмотра.

Мебель предназначена для применения в закрытых, сухих помещениях.

Используемые в мебели материалы не являются огнестойкими. Не располагайте вблизи мебели источники тепла.

RU

## Avertizări:

Vă rugăm să citiți cu atenție instrucțiunile de montare și operare, înainte de montare sau utilizare!

Atenție! După montare, predați instrucțiunile de montare și operare proprietarului/utilizatorului!

Toate componentele trebuie supuse periodic unei inspecții vizuale, pentru verificarea deteriorărilor mecanice, a uzurii și a funcționării acestora.

Toate șuruburile mobilierului trebuie strânse la intervale regulate, pentru a asigura utilizarea ireproșabilă.

Mobilierul nu este o jucărie. Clapetele, sertarele și alte piese mobile ale mobilierului pot provoca vătămări, în cazul în care sunt utilizate incorect. Asigurați-vă că niciun copil sau persoană cu dizabilități nu acționează mecanismele fără supraveghere.

Mobilierul este adecvat numai pentru utilizare în spații interioare închise, uscate.

Materialele utilizate pentru mobilier nu sunt ignifuge. Asigurați-vă că nu există surse de căldură în apropierea mobilierului.

RO

## Figyelmeztetés:

Kérjük, az összeszerelés és a használat előtt alaposan olvassa el a szerelési és használati útmutatót!

Figyelem! A szerelést követően adja át a szerelési és használati útmutatót a tulajdonosnak/felhasználónak!

Minden alkatrészt rendszeresen ellenőrizzen szemrevételezéssel, hogy azok nem sérültek-e meg mechanikusan, nem kopottak-e, illetve működésképesek-e.

A bútor összes csavarját rendszeres időközönként után kell húzni, hogy a kifogástalan használat biztosítható legyen.

A bútor nem gyermekjáték. A bútor kihajtható, kihúzható elemei és egyéb mozgatható alkatrészei hibás használat esetén sérüléseket eredményezhetnek. Ügyeljen rá, hogy a gyermekek vagy cselekedeteiben korlátozott személyek ne használhassák felügyelet nélkül a szerkezeteket.

A bútor csak zárt, száraz, beltéri helyiségekben történő használatra alkalmas.

A bútoron felhasznált anyagok nem tűzállóak. Ügyeljen rá, hogy ne legyen hőforrás a bútor közelében.

## Upozornenia:

Pred montážou alebo použitím si pozorne prečítajte návod na montáž a použitie!

Pozor! Návod na montáž a použitie po inštalácii odovzdajte majiteľovi/používateľovi!

Všetky komponenty sa musia pravidelne vizuálne kontrolovať z hľadiska mechanického poškodenia, opotrebenia a ich funkčnosti.

Všetky skrutky nábytku je potrebné v pravidelných intervaloch dotáhovať, aby sa zabezpečilo jeho bezchybné používanie.

Nábytok nie je určený na hranie. Veká, výsuvy a iné pohyblivé diely na nábytku môžu pri nesprávnom používaní spôsobiť poranenia. Dajte pozor na to, aby žiadne deti alebo osoby s obmedzeným konaním nemanipulovali s mechanizmami bez dozoru.

Nábytok je vhodný iba na použitie v uzavretých a suchých interiéroch.

Materiály použité na nábytok nie sú ohňovzdorné. Dbajte na to, aby v blízkosti nábytku neboli umiestnené žiadne zdroje tepla.

HU

## Opozorila:

Pred montažo ali uporabo natančno preberite navodila za montažo in uporabo!

Pozor! Navodila za montažo in uporabo po končani montaži predajte lastniku/uporabniku!

Vse sestavne dele redno pregledujte glede mehanskih poškodb, obrabe in pravielnega delovanja.

Vse vijake pri pohoštvu redno zategujte, da zagotovite nemoteno uporabo.

Pohištvu ni igrača. Lopute, izvleki in drugi premični sestavni deli pohištvva lahko ob nepravilni uporabi povzročijo poškodbe. Prepričajte se, da otroci ali druge opravilno omejene osebe ne upravljajo mehanizmov brez nadzora.

Pohištvu je primerno samo za uporabo v zaprtih, suhih notranjih prostorih.

Materiali, uporabljeni pri pohoštvu, niso odporni proti ognju. Pazite, da v bližini pohištvva ni nobenih virov toplote.

SL

## Sigurnosne napomene:

Prije montaže ili korištenja pažljivo pročitajte Upute za montažu i uporabu!

Pozor! Nakon montaže predajte Upute za montažu i uporabu vlasniku/korisniku!

Sve komponente treba redovito vizualno provjeravati na mehanička oštećenja, istrošenost i njihovu funkcionalnost.

Sve vijke namještaja treba redovito naknadno zatezati kako bi se zajamčilo besprijekorno korištenje.

Namještaj nije igračka. Zaklopke, izvlačivi dijelovi i druge pomične komponente namještaja mogu u slučaju pogrešnog rukovanja uzrokovati ozljede. Pazite da djeca ili osobe ograničene u obavljanju radova ne aktiviraju mehanizme bez nadzora.

Namještaj je prikladan samo za korištenje u zatvorenim, suhim unutrašnjim prostorijama.

Materijali koji se koriste na namještaju nisu vatrootporni. Pazite da se izvori topline ne nalaze blizu namještaja.

HR