



(D) Montageanleitung

(GB) Assembly instructions

(FR) Notice de montage

(TR) Montaj talimatı

(IT) Istruzioni di montaggio

(NL) Handleiding voor de montage

(RU) Инструкция по монтажу

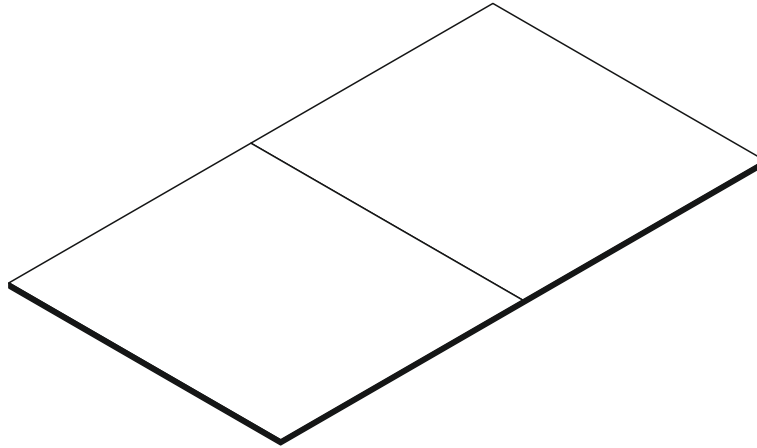
(CZ) Montážní návod

(HU) Szerelési útmutató

(RO) Instrucțiuni de montaj

(PL) Instrukcja montażu

(SK) Návod na montáž

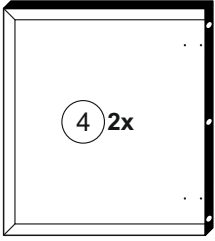


0783_160-210x90 P1 Tischplatte

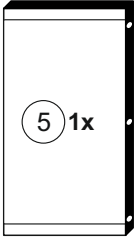
Service • Assistenza • Dienstverlening • Servis
Servis • Szerviz • Сервисная служба

	Colli 1/2: (4) (5)

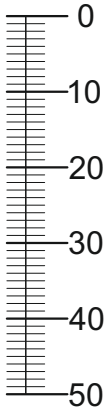
Colli 1/2



900 x 800



900 x 484





(D) Montageanleitung

(GB) Assembly instructions

(FR) Notice de montage

(TR) Montaj talimatı

(IT) Istruzioni di montaggio

(NL) Handleiding voor de montage

(RU) Инструкция по монтажу

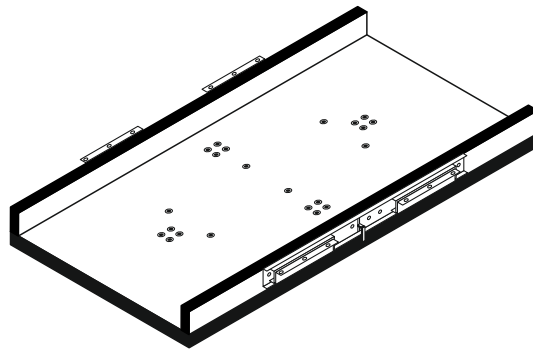
(CZ) Montážní návod

(HU) Szerelési útmutató

(RO) Instrucțiuni de montaj

(PL) Instrukcja montażu

(SK) Návod na montáž


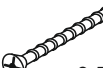



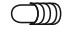




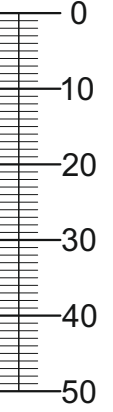
0783 P3 Mittelteil

Service • Assistenza • Dienstverlening • Serwis
Servis • Szerviz • Сервисная служба

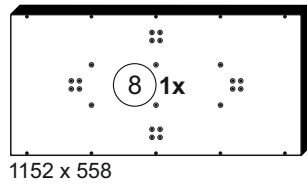
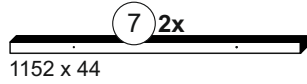
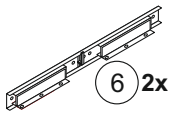
			<p>Colli 1/1: (1) (2) (3) Beutel 1/1</p>

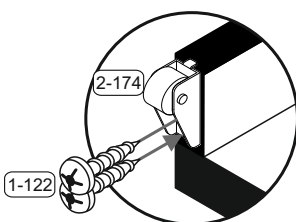
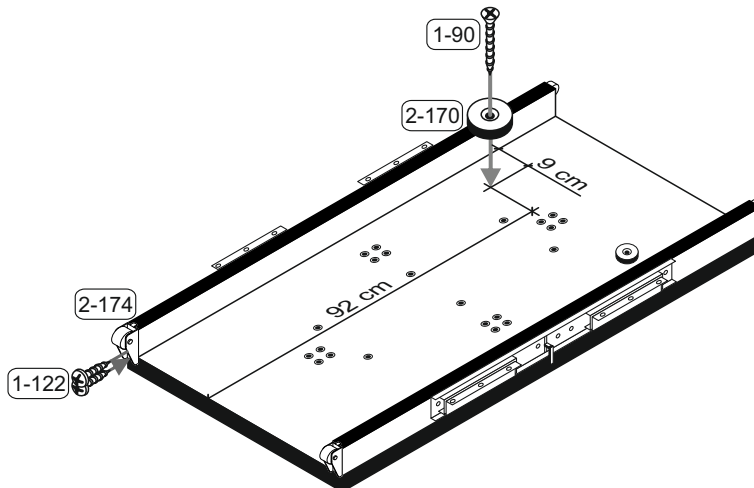
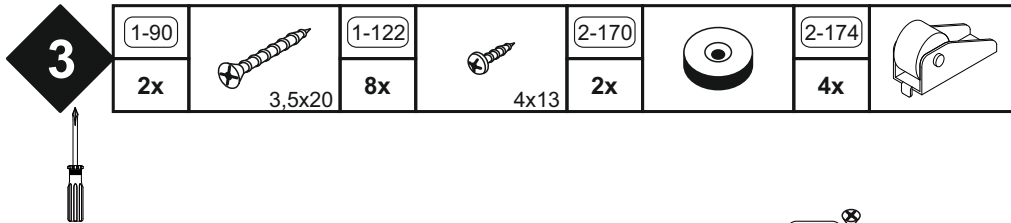
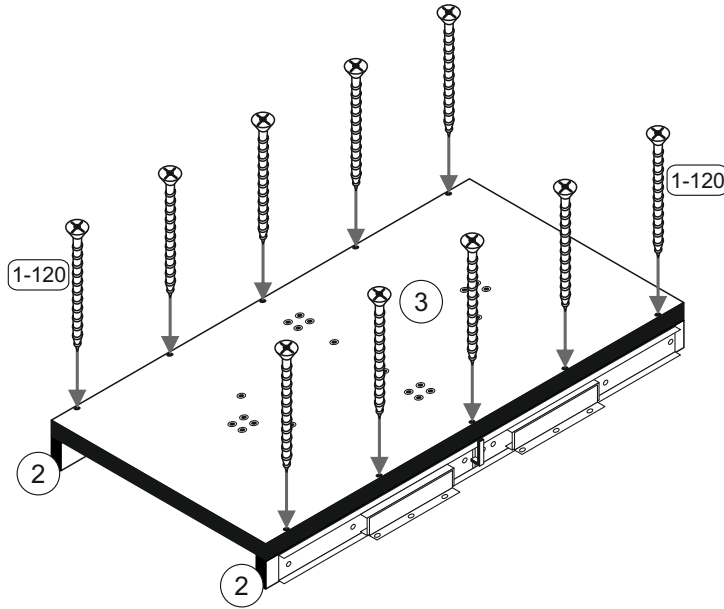
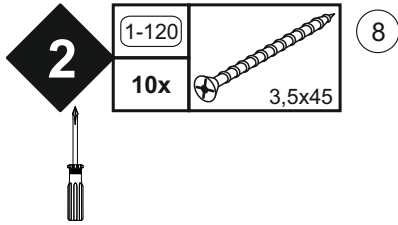
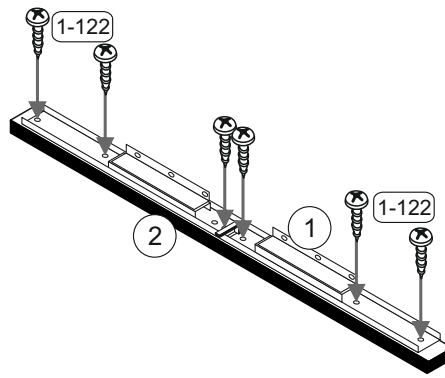
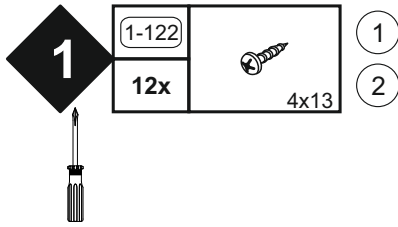
Beutel 1/1


1-90	 3,5x20	1-120	 3,5x45	1-122	 4x13	2-170		2-174		2-211	
14x		10x		20x		2x		4x		6x	
2-212		5-130									
6x		1x									

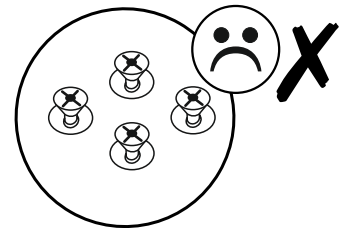
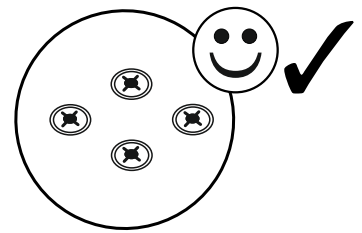
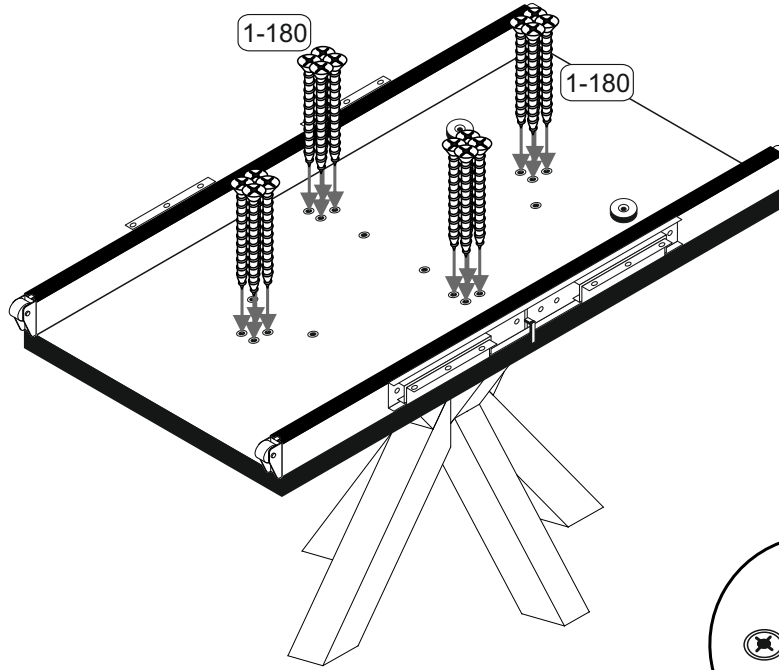
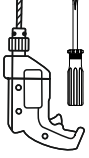


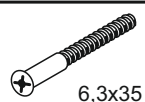

Colli 3/3

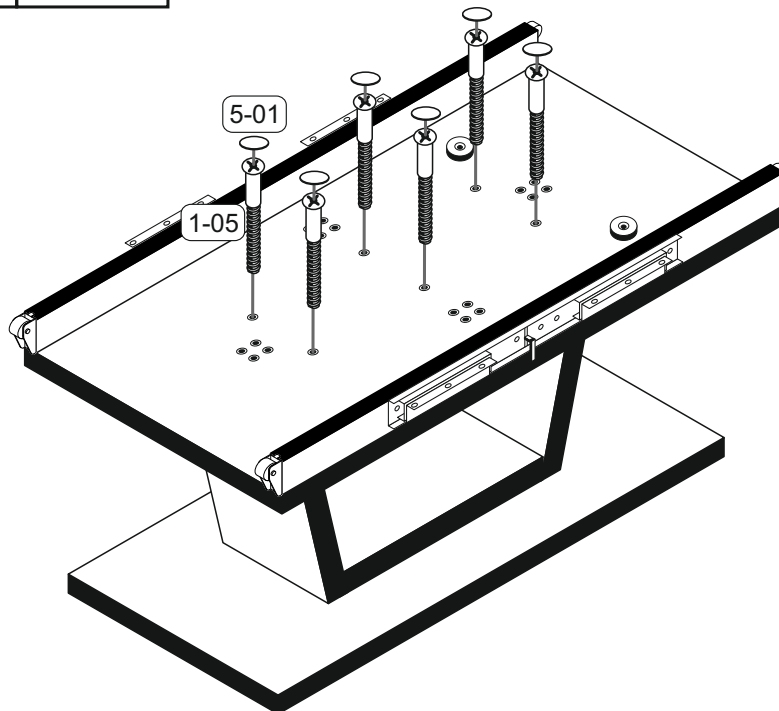




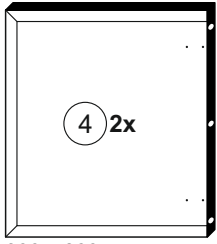
4	1-180		6x45
	16x		



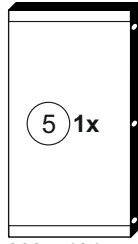
1-05		5-01	
6x		6,3x35	



Colli Tischplatte



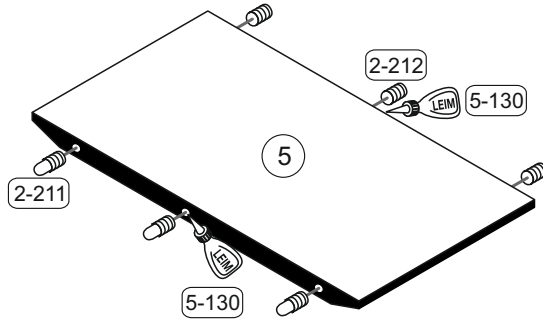
900 x 800



900 x 484

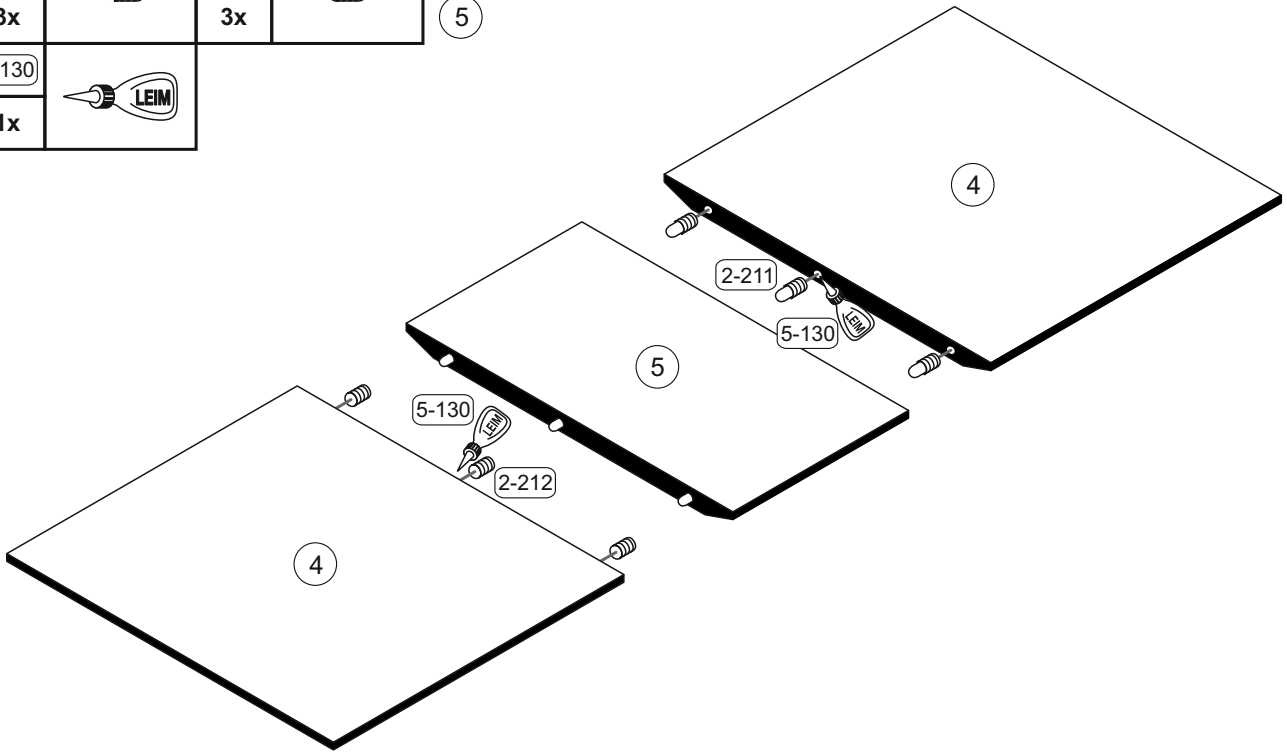
5

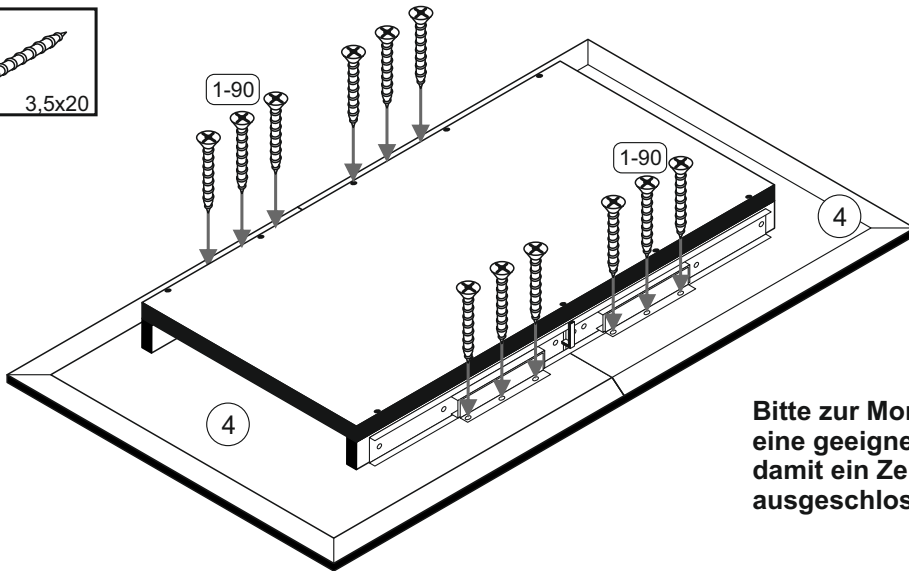
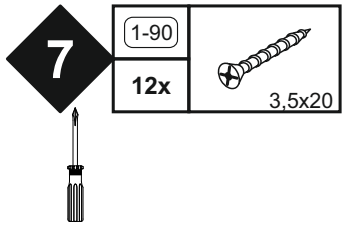
2-211		2-212		5
3x		3x		
5-130				5
1x				



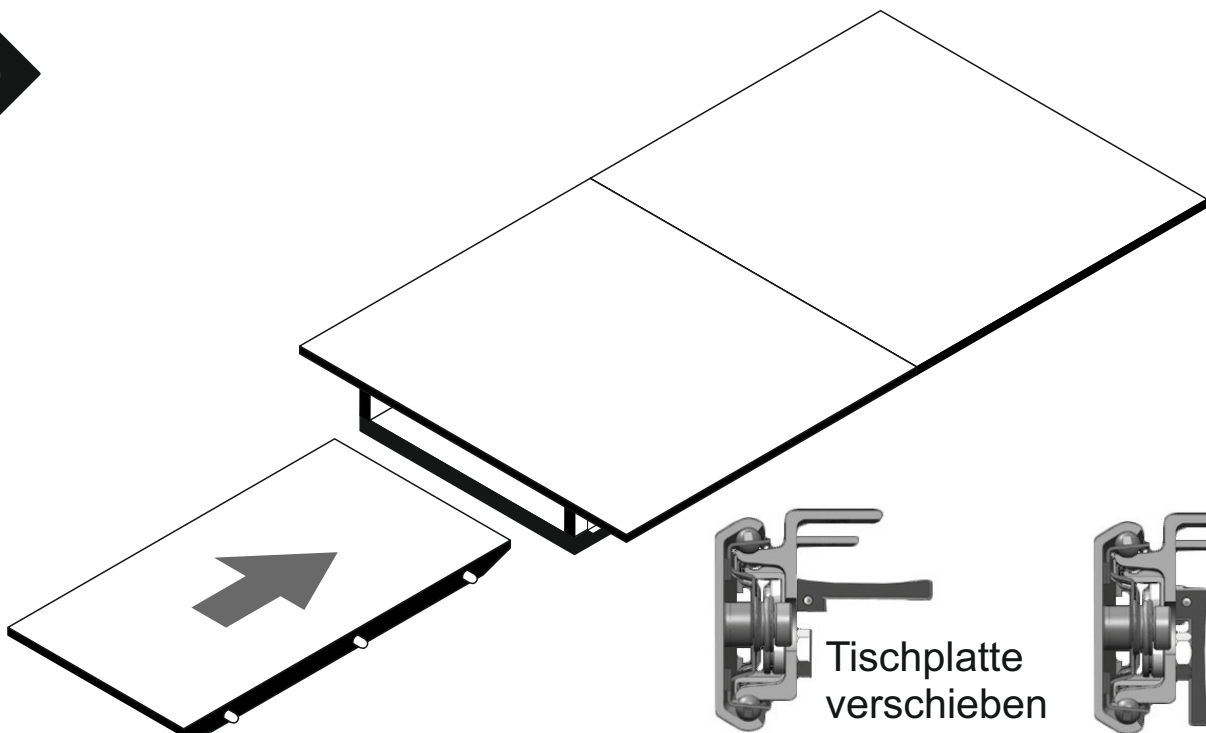
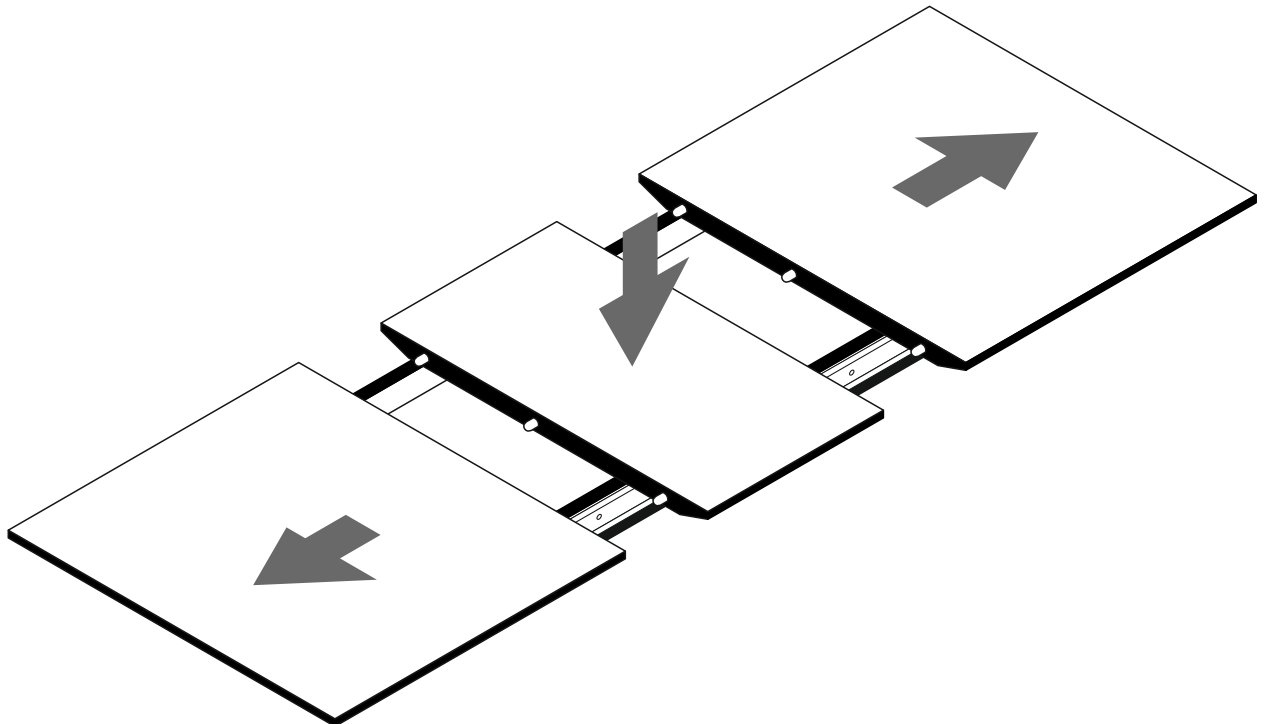
6

2-211		2-212		4
3x		3x		
5-130				5
1x				





Bitte zur Montage der Tischplatte eine geeignete Unterlage verwenden, damit ein Zerkratzen der Oberplatte ausgeschlossen werden kann!





(D) Montageanleitung

(GB) Assembly instructions

(FR) Notice de montage

(TR) Montaj talimatı

(IT) Istruzioni di montaggio

(NL) Handleiding voor de montage

(RU) Инструкция по монтажу

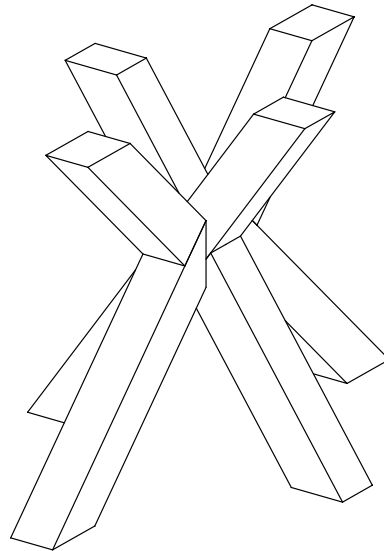
(CZ) Montážní návod

(HU) Szerelési útmutató

(RO) Instrucțiuni de montaj

(PL) Instrukcja montażu

(SK) Návod na montáž



0784_Stern P2 Tischuntergestell

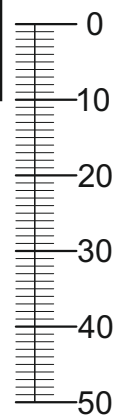
REPC-Nr.:

Service • Assistenza • Dienstverlening • Servis
Servis • Szerviz • Сервисная служба

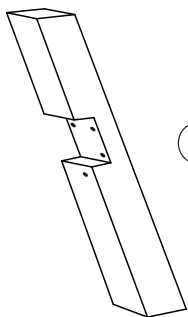
			Colli 1/1: (1) (2) (3) Beutel 1/1

Beutel 1/1

1-184		1-177-50		1-177-70		2-10		2-20		2-104		8x40
16x	6x70	2x	5x50	2x	5x70	8x		8x		15x		
2-166		5-20		5-130								
16x		8x		2x								

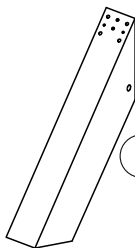


Colli 1/1



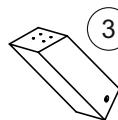
1 2x

881 x 90



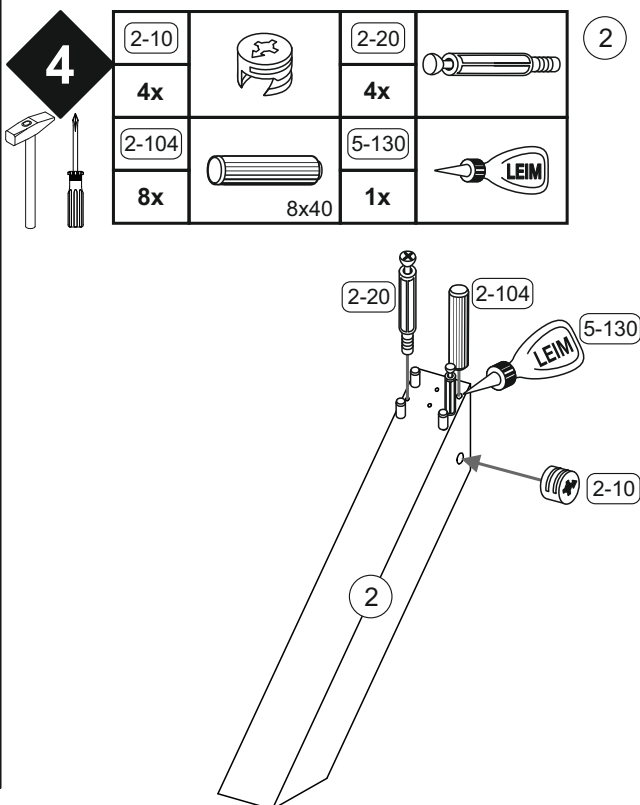
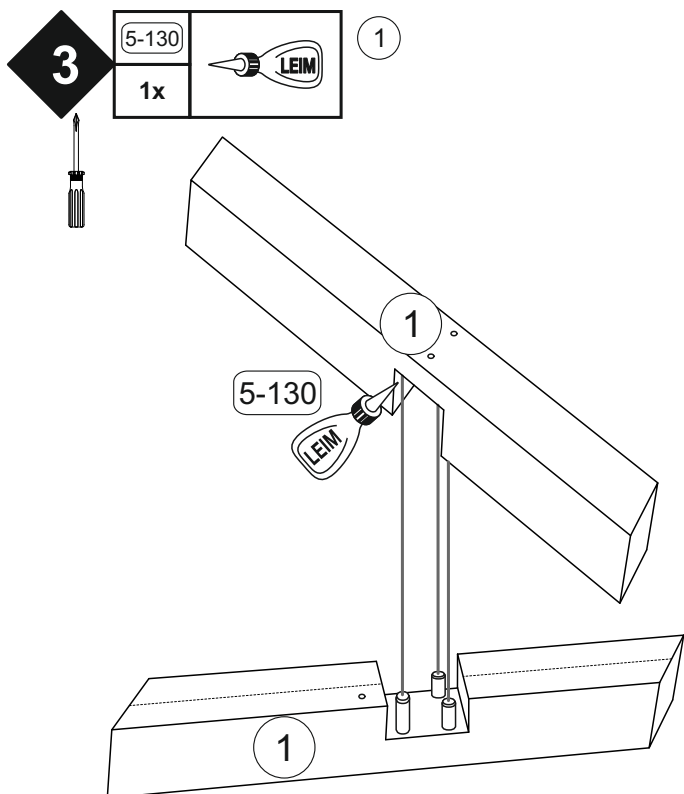
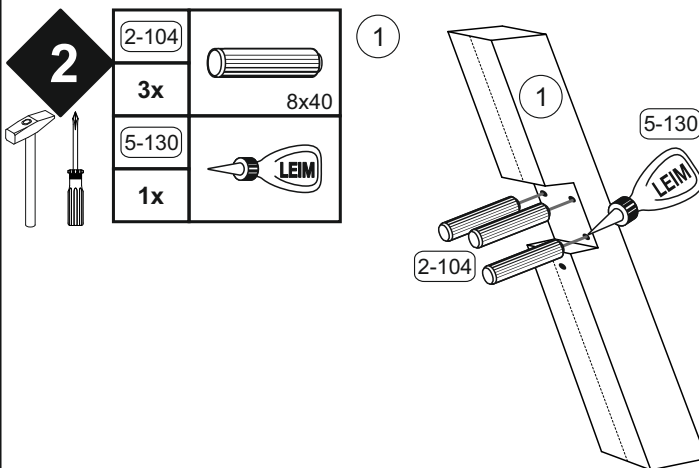
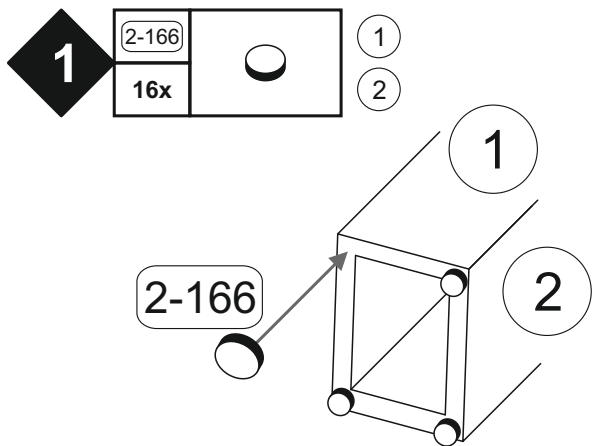
2 2x

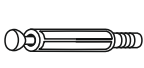
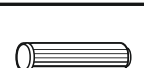

625 x 90

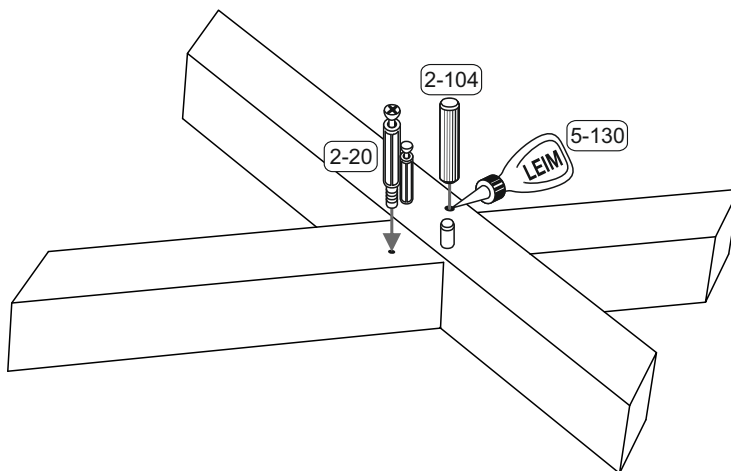



3 2x

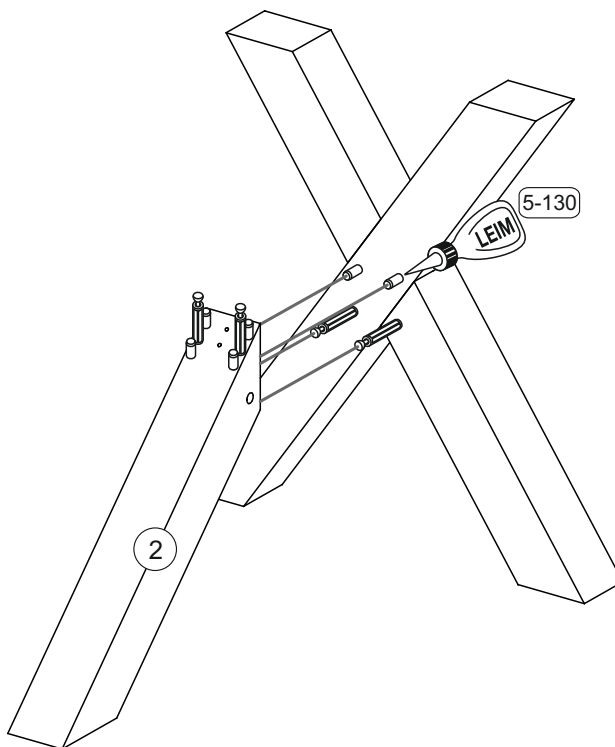
413 x 90

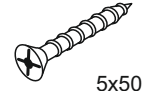
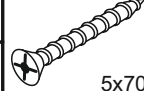


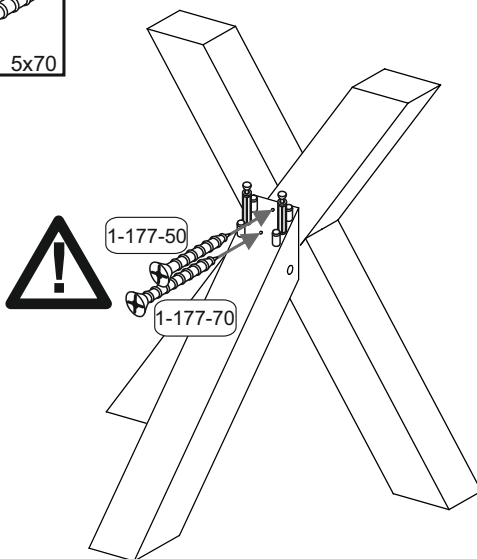
5	2-20	
	2x	
	2-104	
	2x	8x40
	5-130	
	1x	





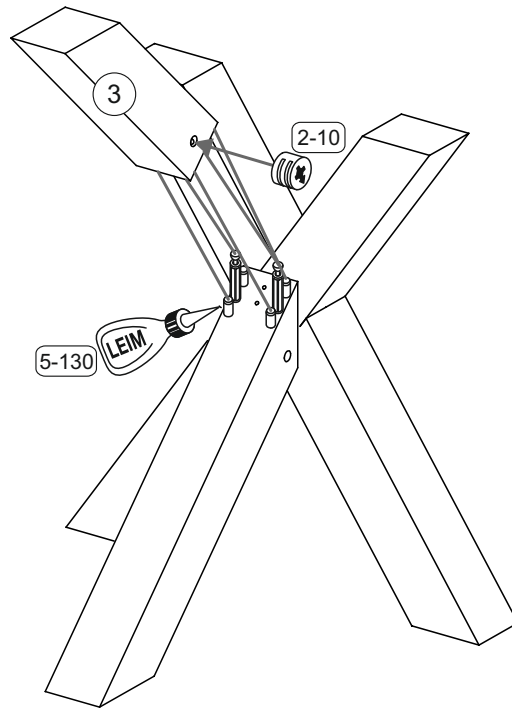
6	5-130	
	1x	






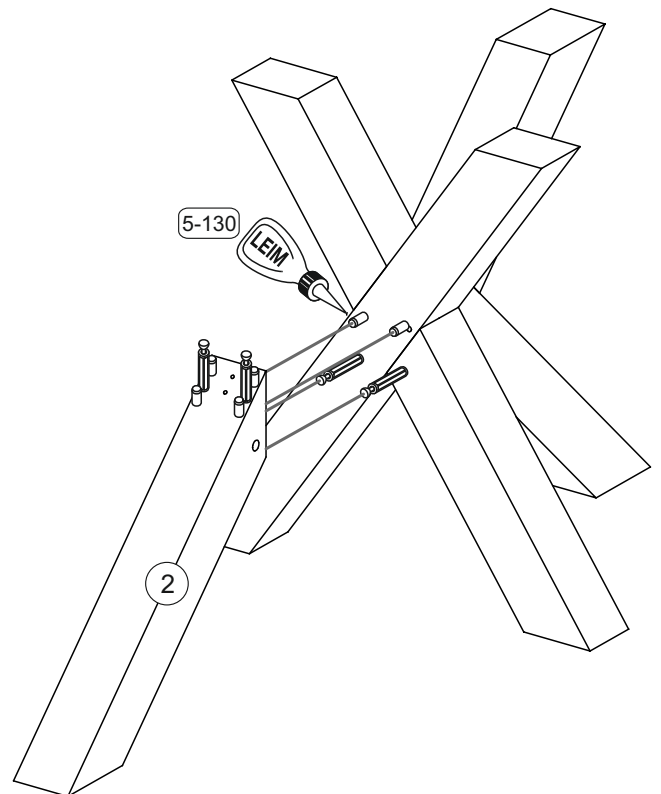
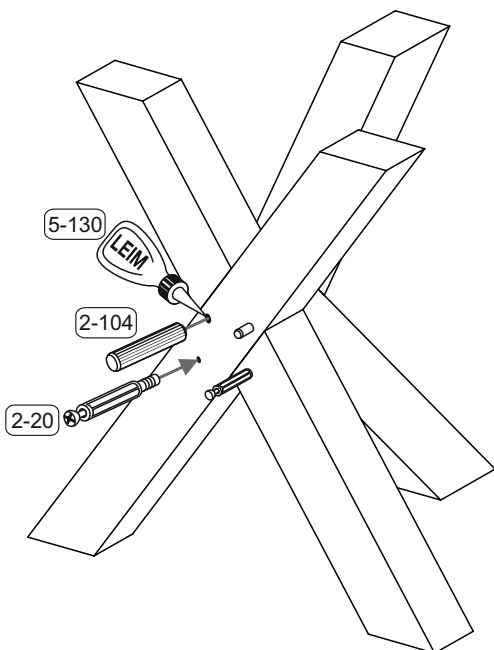
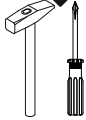
7	1-177-50		1-177-70	
	1x	5x50	1x	5x70



8	2-10		5-130	
	2x		1x	



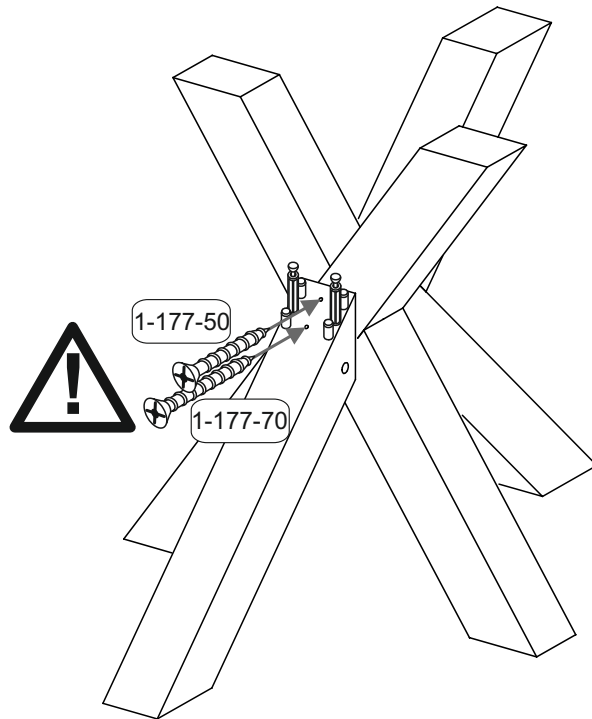
9	2-20		2-104		5-130	
	2x		2x	8x40	1x	



10



1-177-50		1-177-70	
1x	5x50	1x	5x70



11



2-10		5-130		5-20	
2x		1x		8x	

