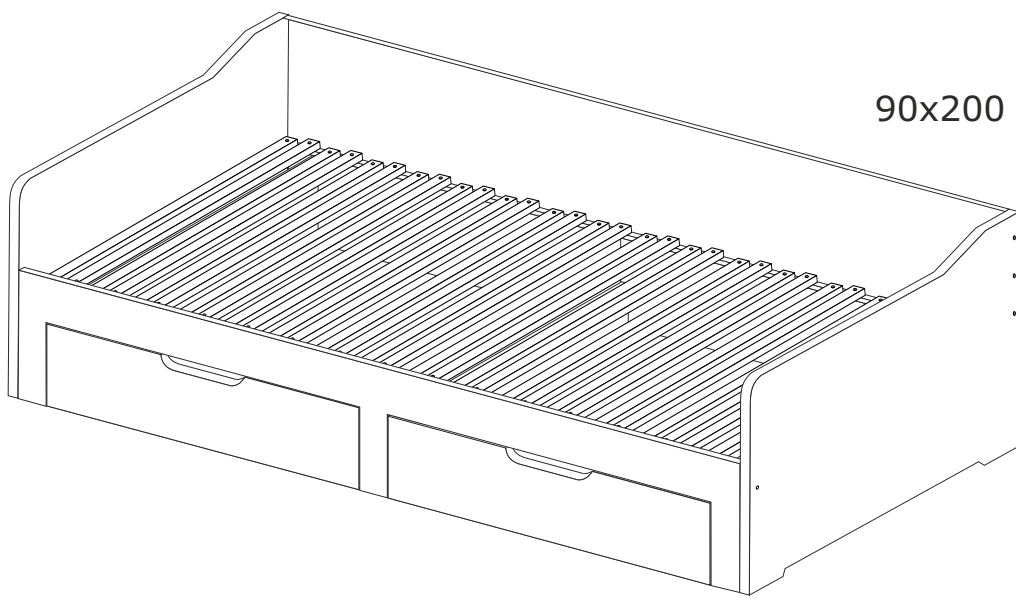


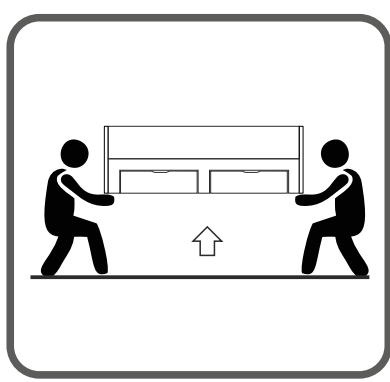


Date 15.02.2023



90x200 / 180x200

Notwendiger Hinweis: Important information: Belangrijke informatie: Information importante:

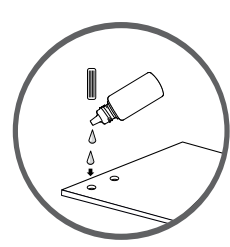
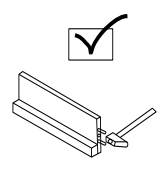
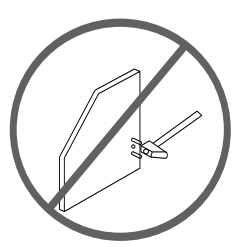
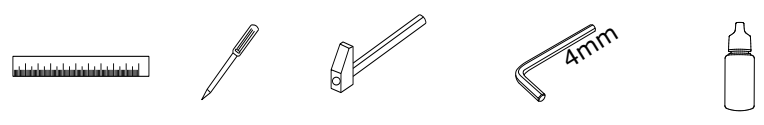
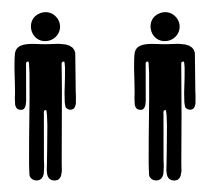











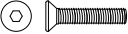




Bett nicht verschieben, nur angehoben verstellen.

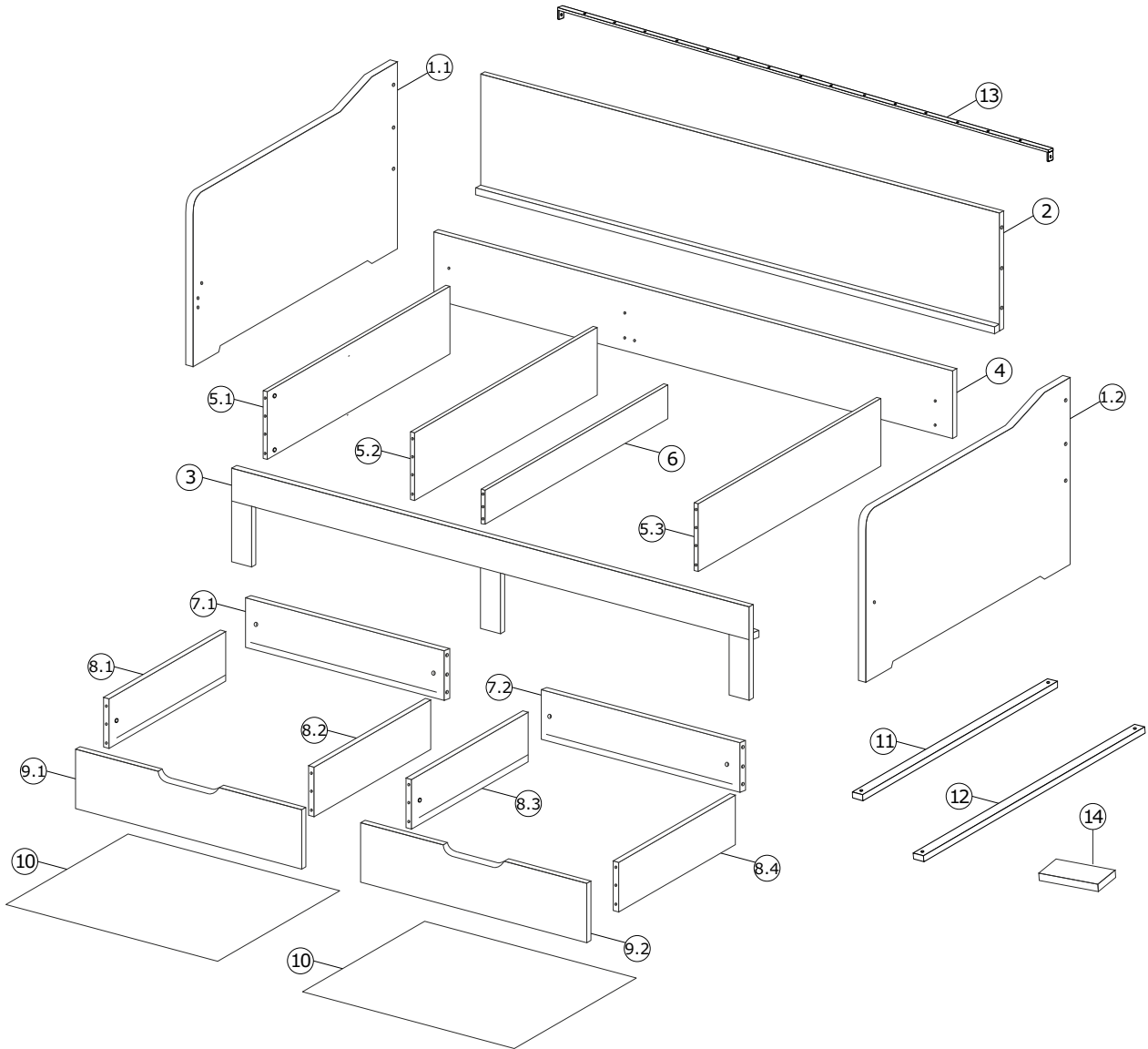
Move not only raises bed adjusted

Bed niet verschuiven, men moet het bed ophe en om te verplaatsen

Ne pas pousser le lit, il faut le porter pour déplacer



<b>A</b>  x 15	<b>B</b>  x 15	<b>C</b>  ø 8 x 35 /x 24	<b>D</b>  ø 4 x 35 /x 44	<b>E</b>  ø 4 x 20 /x 20	<b>F</b>  M 8 x 50 /x 13	<b>G</b>  x 2	<b>H</b>  EURO 13x5 X 14	<b>I</b>  glue /x 1
<b>J</b>  ø M6 x 30 /x 2	<b>K</b>  x 6	<b>L</b>  ø 4 x 30 /x 4	<b>M</b>  x 2	<b>N</b>  ø 3,5 x 16/x 12				



Teilnr.	Anzahl	Mass HxBxT	Collinr.
1.1	1	980x700x22mm	01/04
1.2	1	980x700x22mm	01/04
2	1	2006x469x18mm	02/04
3	1	2002x365x18mm	03/04
4	1	2003x233x16mm	03/04
5.1	1	884x233x16mm	03/04
5.2	1	884x233x16mm	03/04
5.3	1	884x233x16mm	03/04
6	1	884x100x16mm	03/04
7.1	1	812x150x16mm	03/04
7.2	1	812x150x16mm	03/04

Teilnr.	Anzahl	Mass HxBxT	Collinr.
8.1	1	500x150x16mm	03/04
8.2	1	500x150x16mm	03/04
8.3	1	500x150x16mm	03/04
8.4	1	500x150x16mm	03/04
9.1	1	865x200x18mm	02/04
9.2	1	865x200x18mm	02/04
10	2	827x500x3.2mm	01/04
11	15	900x48x20mm	04/04
12	14	925x48x20mm	04/04
13	1	2006x20x10mm	02/04
14	1	89x48x16mm	04/04

**(D)** ACHTUNG bei einer Beanstandung !!

Um eine zügige Beanstandungsabwicklung zu gewährleisten, bitte bei Beschlägen den Buchstaben und die Menge angeben, Beispiel: A M6x95  
bei Möbelteilen die Zahl angeben  
Beispiel: 1 1960x160x20

**(GB)** if you have a COMPLAINT !!

in order to enable us to deal with any complaints quickly, in the case fittings please state the letter and the quantity, Example: A M6x95  
For furniture items please state the number  
Example: 1 1960x160x20


**(NL)** OPGELET bij een klacht !!

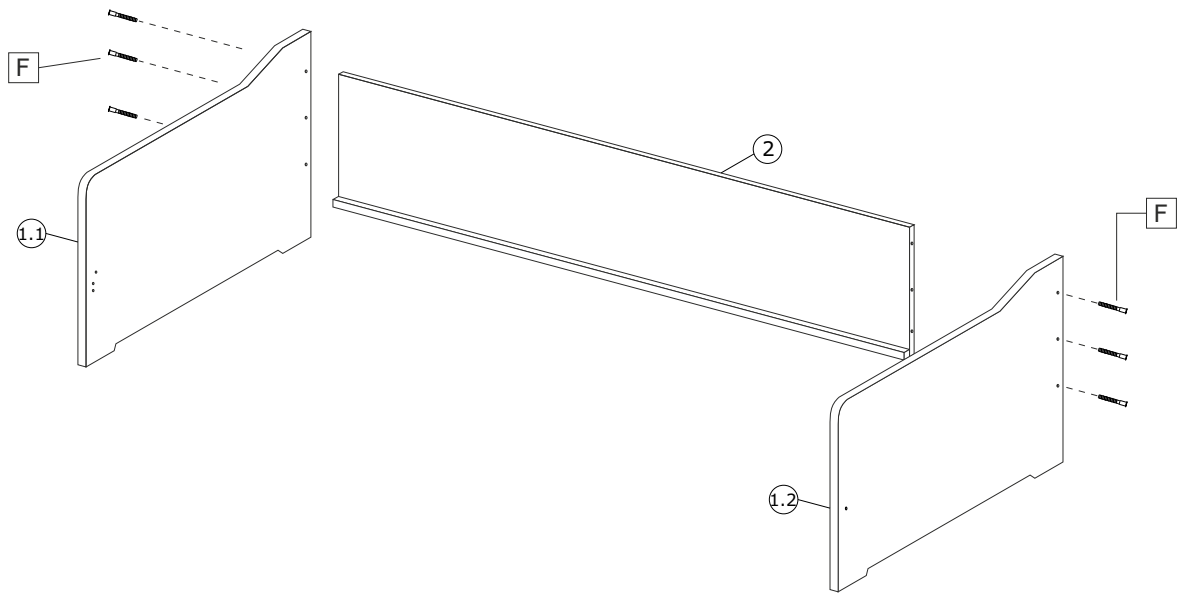
Om een vlotte klachtenafwerking te waarborgen, bij beslag de letters, het codenummer, en het aai, bvb: A M6x95  
bij meubeldelenhet kengetal aangeven  
bvb: 1 1960x160x20




**(F)** ATTENTION en cas de réclamation !!

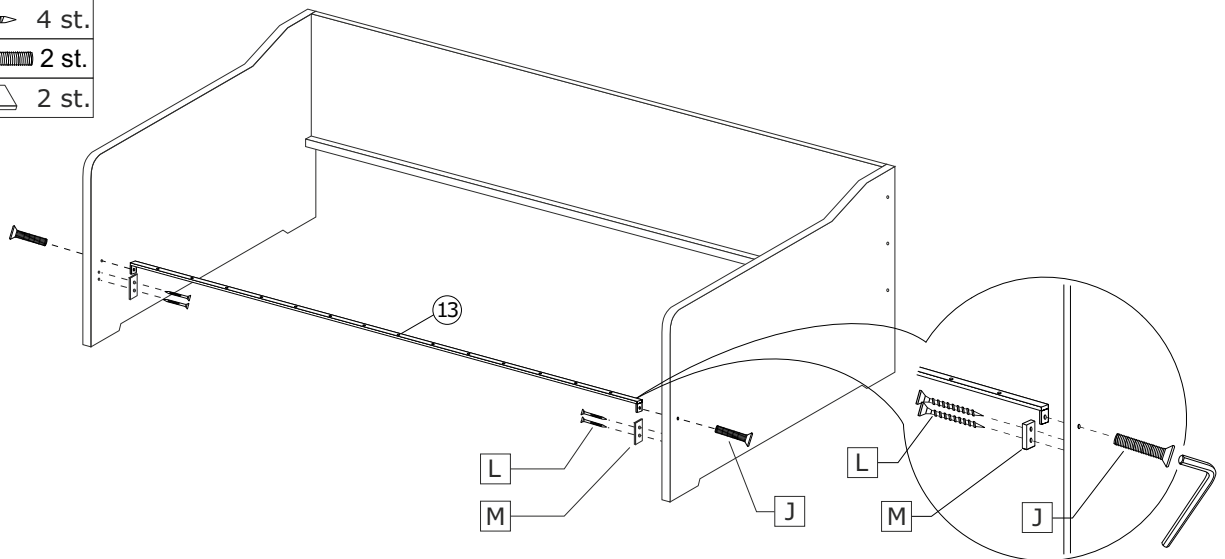
Pour assurer un traitement rapide des réclamation, veuillez indiquer, pour les ferrures, la lettre, le n, Exemple: A M6x95  
Pour les parties de meubles indiquer le nombre  
Exemple: 1 1960x160x20



# FUNKTIONSBETT ANNA

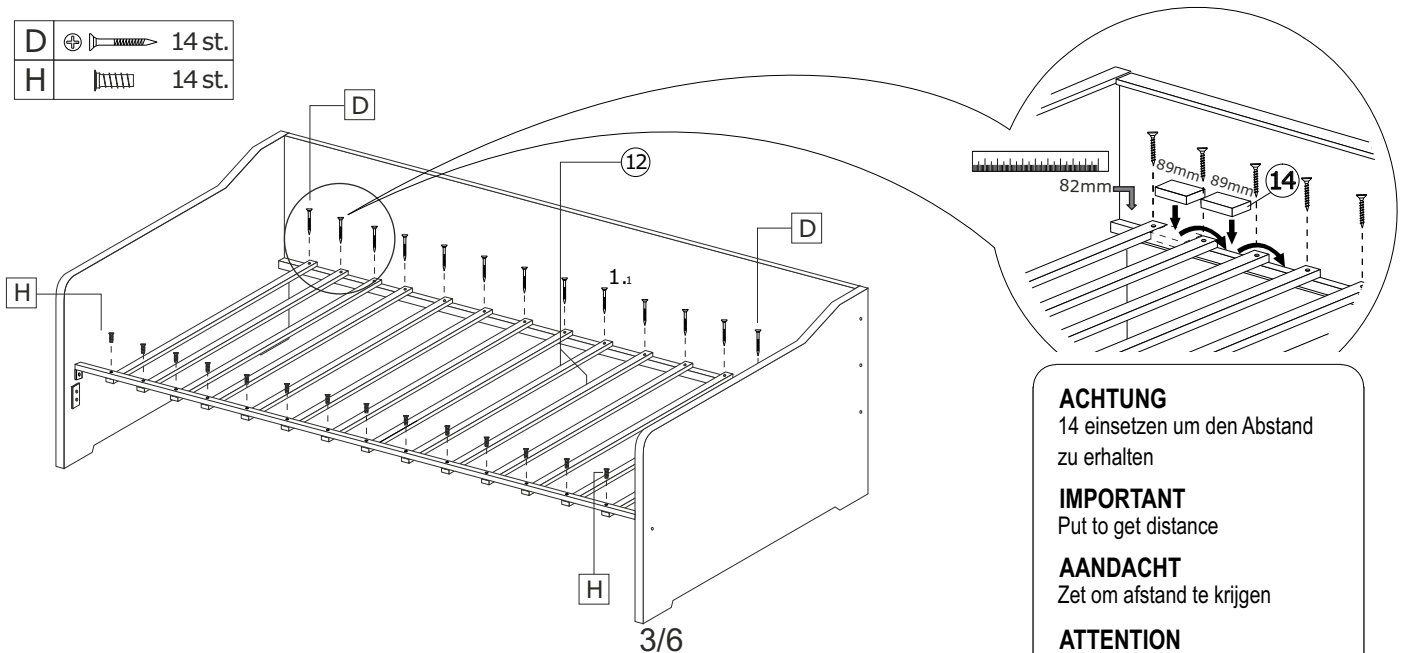
**1** F  6 st.



**2** L  4 st.  
 J  2 st.  
 M  2 st.



**3** D  14 st.  
 H  14 st.



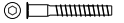
**ACHTUNG**  
 14 einsetzen um den Abstand zu erhalten

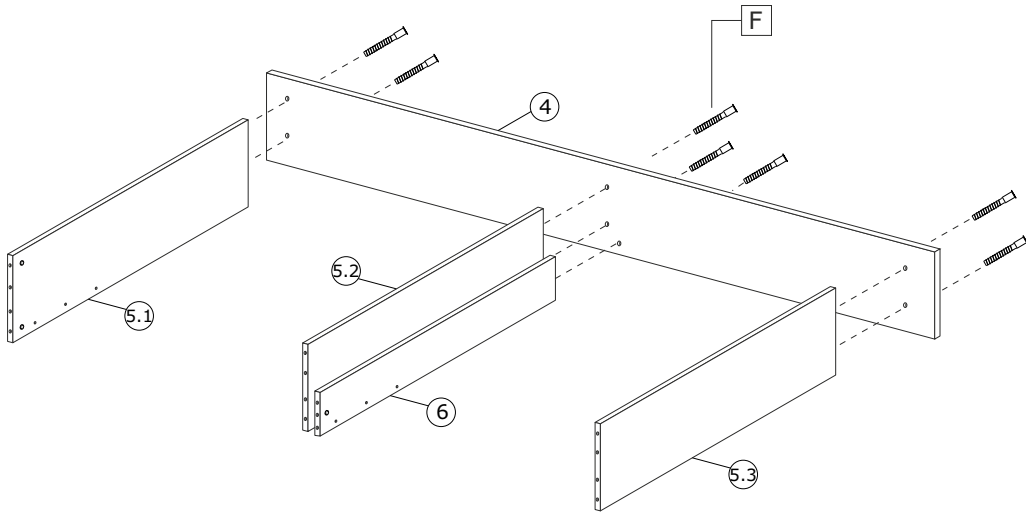
**IMPORTANT**  
 Put to get distance

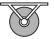
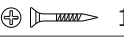
**AANDACHT**  
 Zet om afstand te krijgen

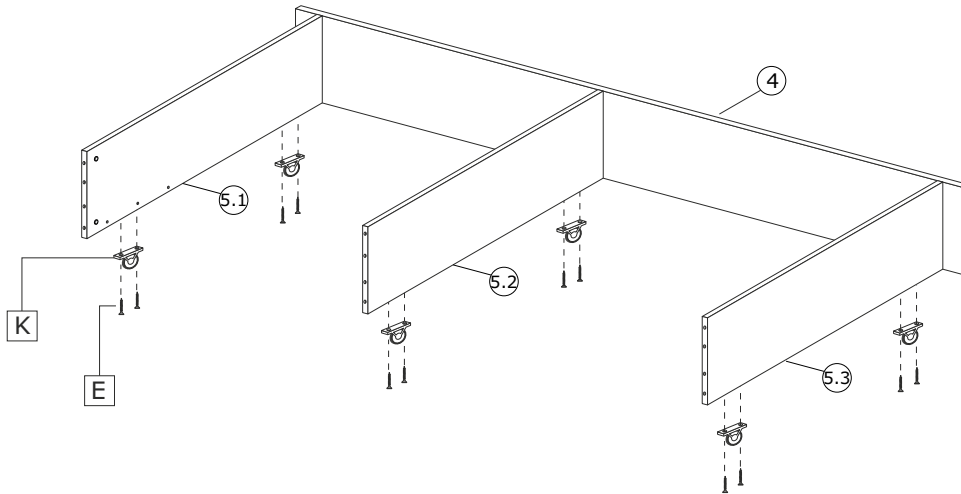
**ATTENTION**  
 Mettez pour obtenir la distance

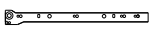

# FUNKTIONSBETT ANNA

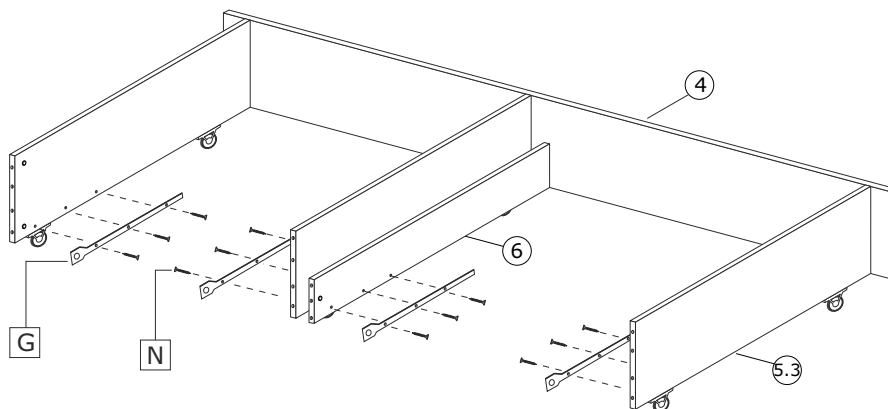
4 F  7 st.



5 K  6 st.  
E  12 st.



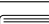


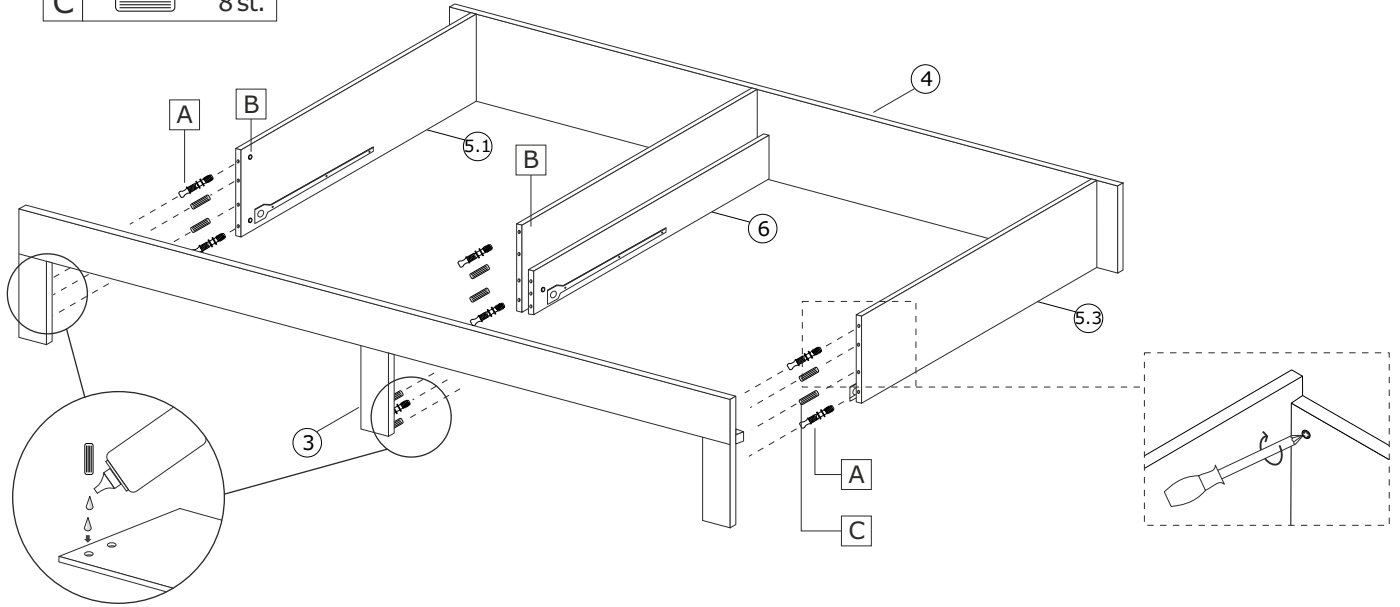
6 G  4 st.  
N  12 st.





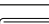
# FUNKTIONSBETT ANNA

**7**

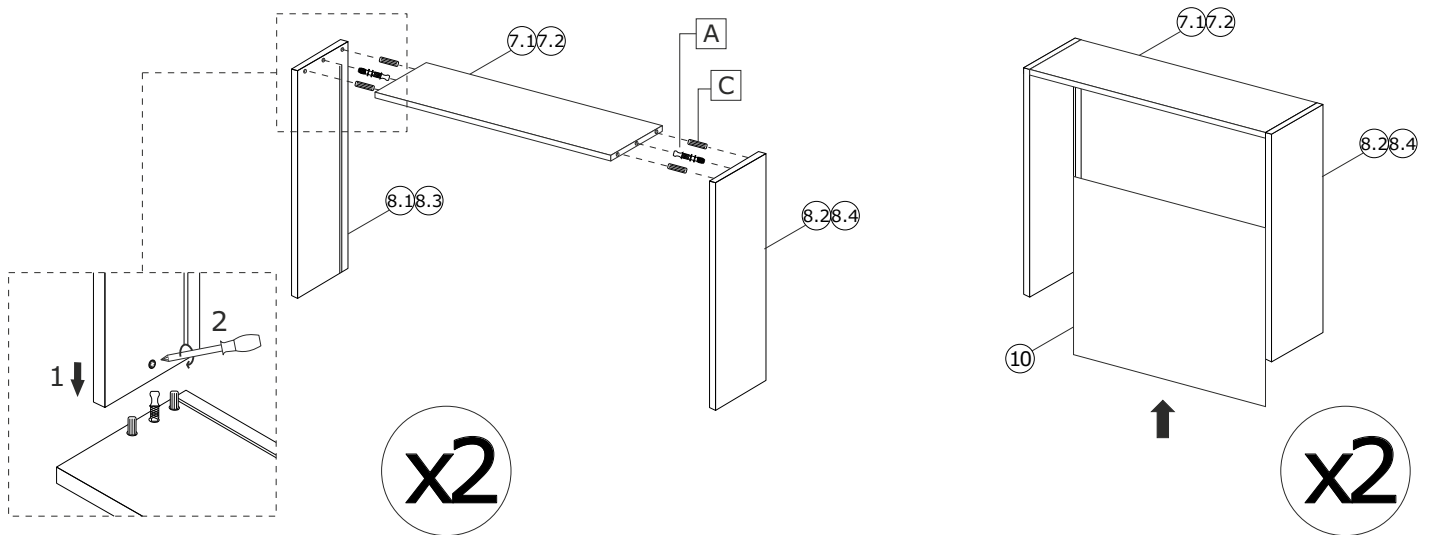
A		7 st.
B		7 st.
C		8 st.




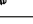

**8**

A		4 st.
B		4 st.
C		8 st.


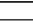
**9**

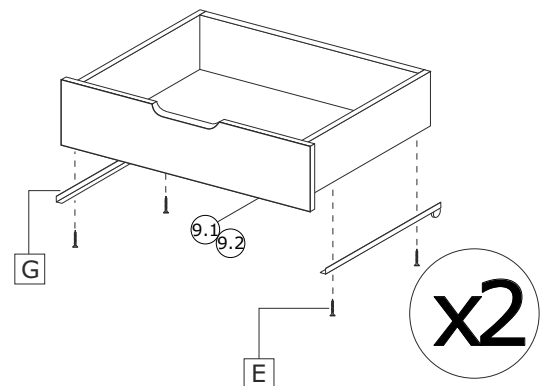
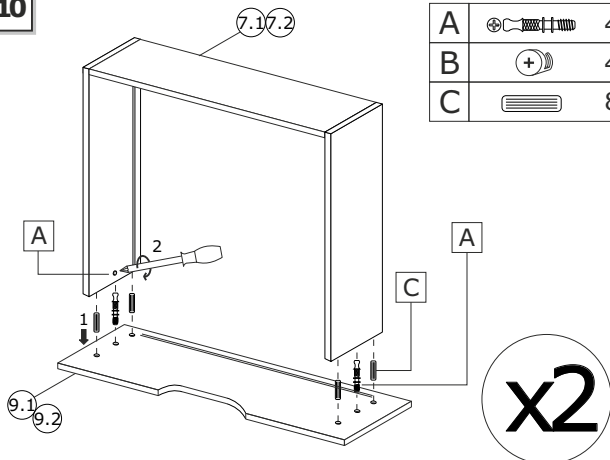


**10**

A		4 st.
B		4 st.
C		8 st.

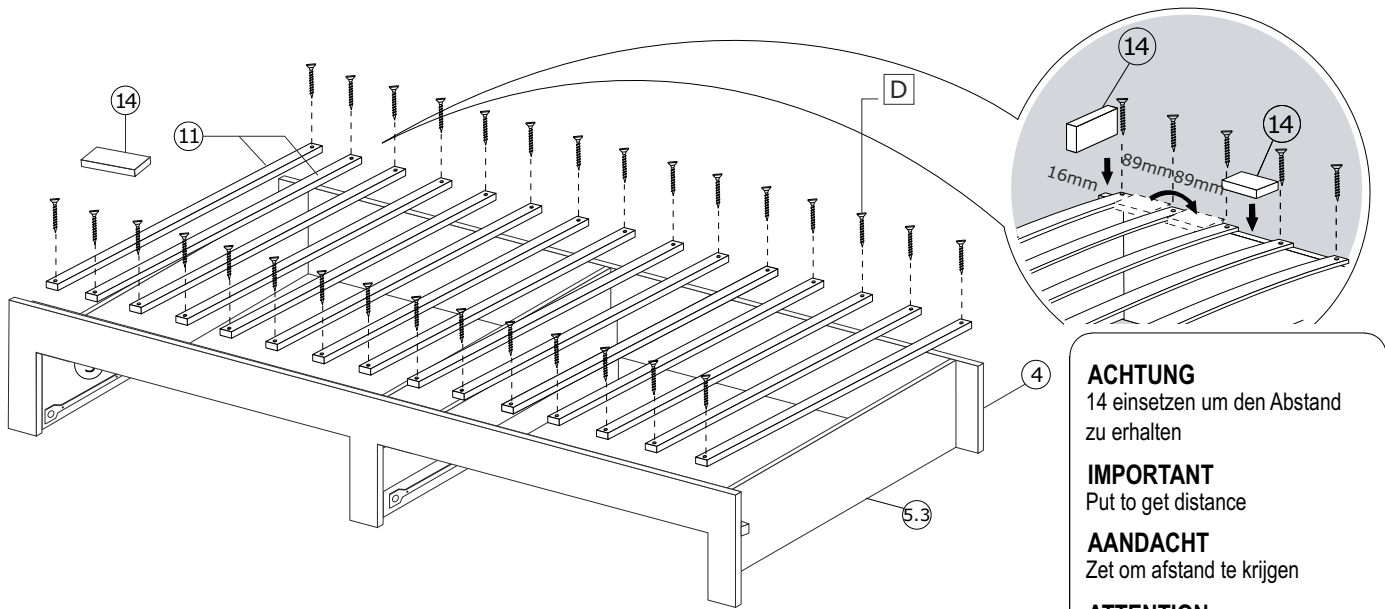
**11**

G		4 st.
E		8 st.



# FUNKTIONSBETT ANNA

12 | D ⊕  30 st.



**ACHTUNG**  
14 einsetzen um den Abstand zu erhalten

**IMPORTANT**  
Put to get distance

**AANDACHT**  
Zet om afstand te krijgen

**ATTENTION**  
Mettez pour obtenir la distance

