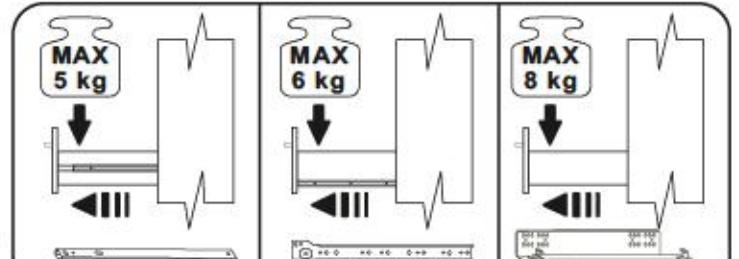
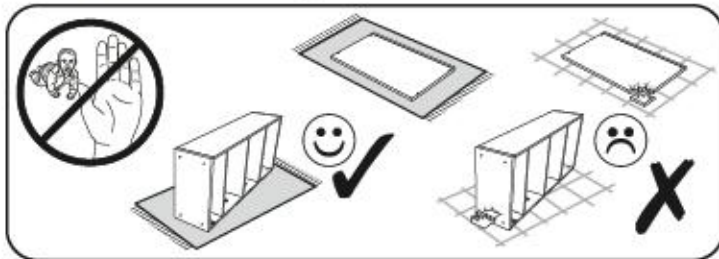
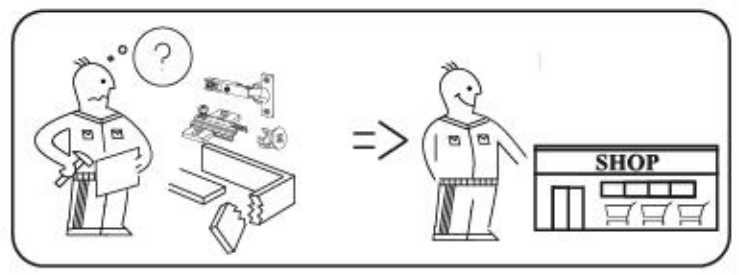
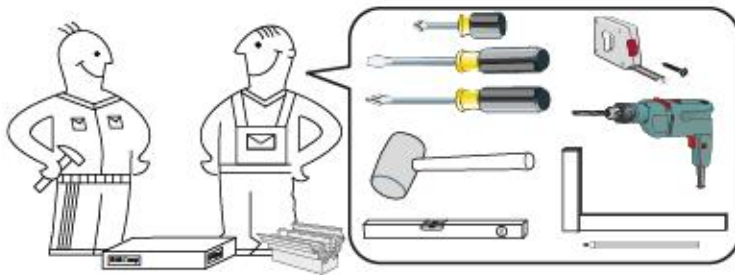
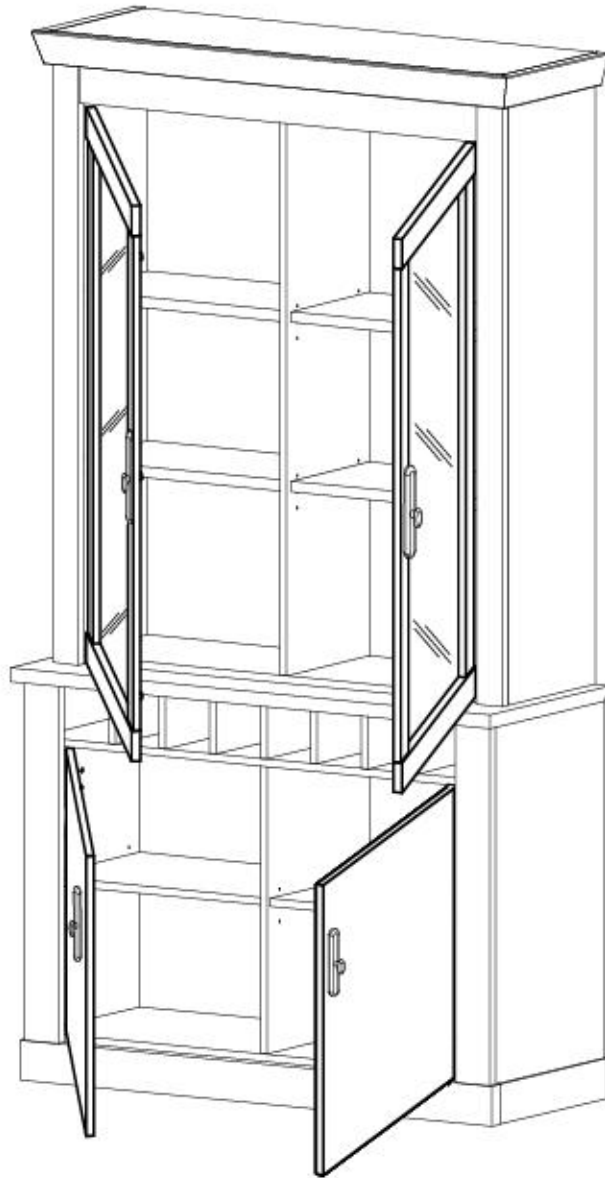
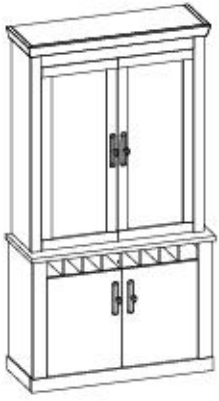


# RAVENNA 27



# RAVENNA 27

max.

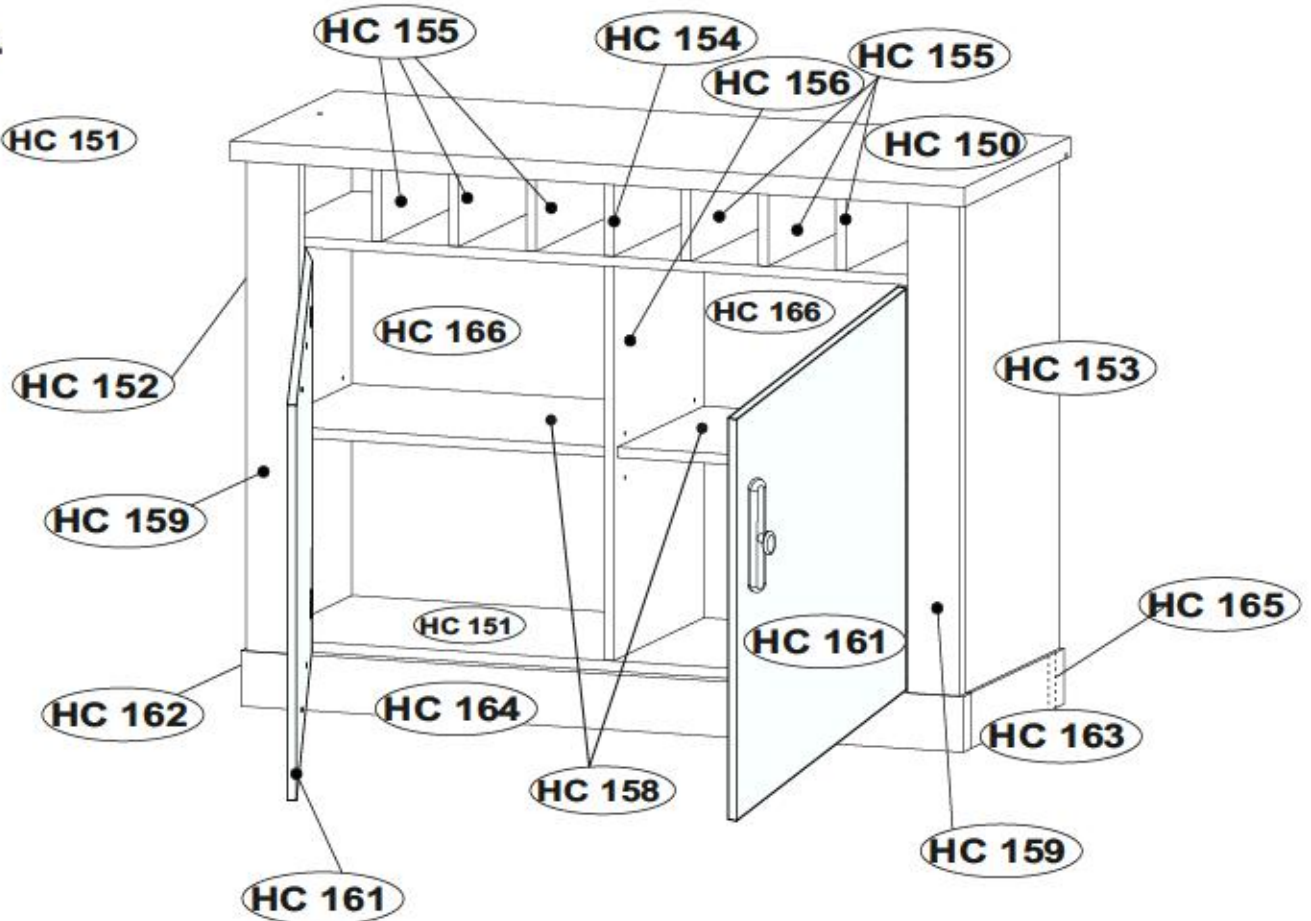


HC 158

max.



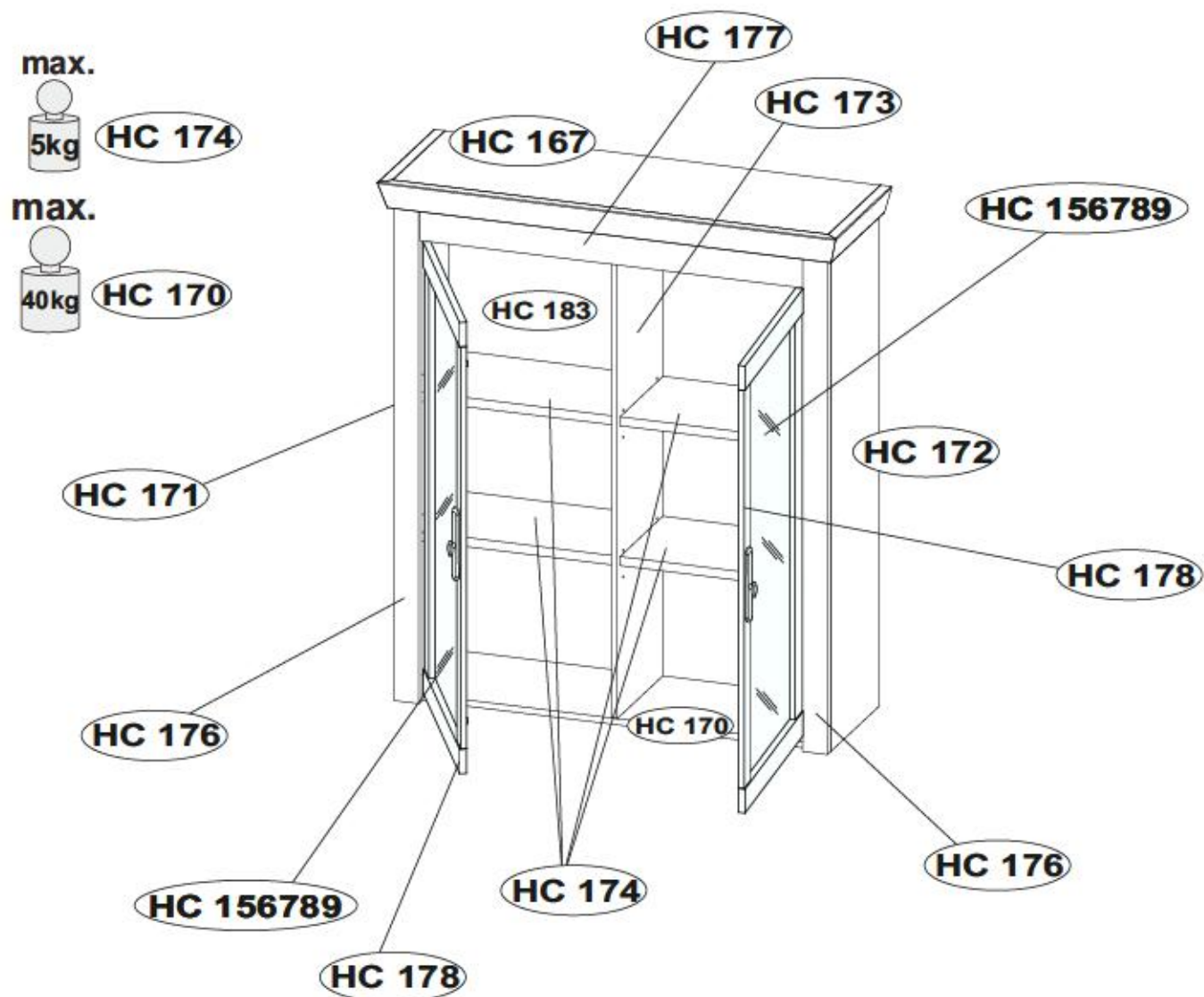
HC 151



HC 150	x1	1111	440	28	2/3
HC 151	x1	1049	375	15	3/3
HC 152	x1	711	395	15	1/3
HC 153	x1	711	395	15	1/3
HC 154	x1	112	373	15	2/3
HC 155	x6	112	373	15	2/3
HC 156	x1	569	373	15	3/3
HC 157	x1	1049	374	15	3/3
HC 158	x2	516	360	15	3/3
HC 159	x2	711	80	22	1/3
HC 161	X2	593	456	15	2/3
HC 162	x1	392	80	28	2/3

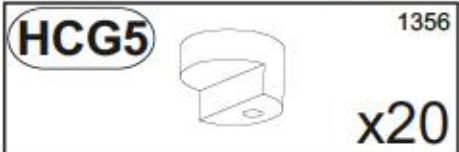
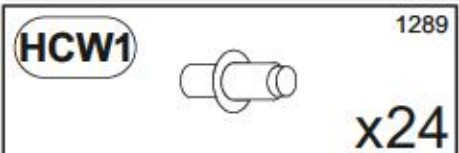
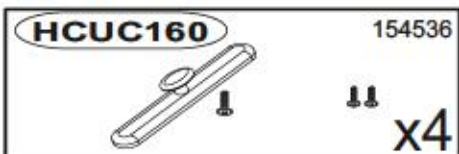
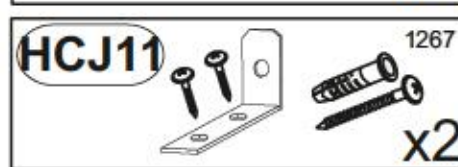
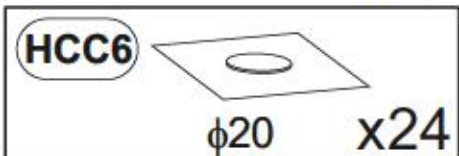
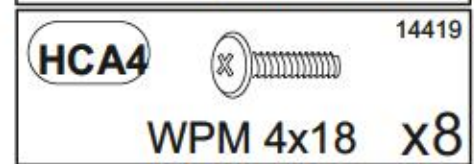
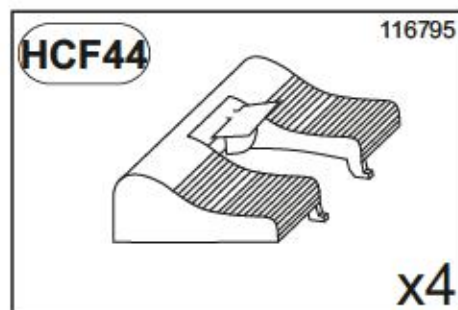
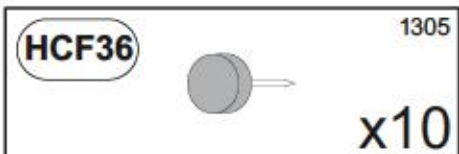
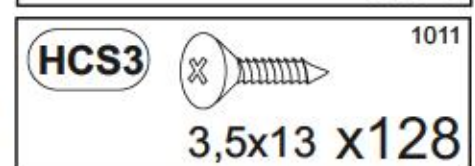
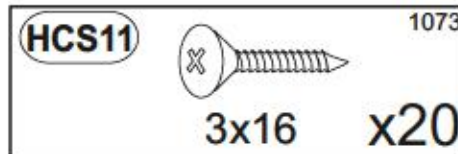
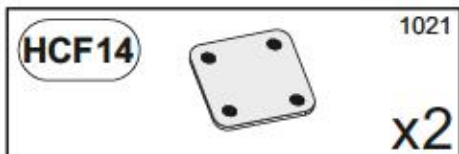
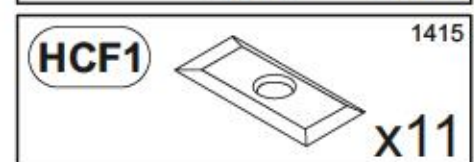
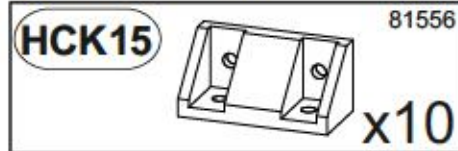
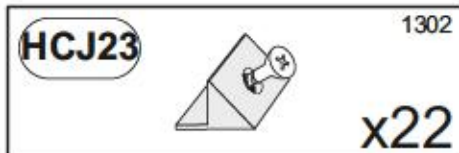
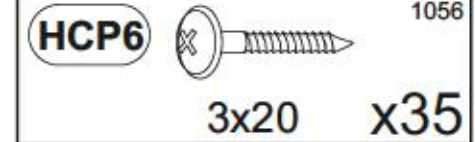
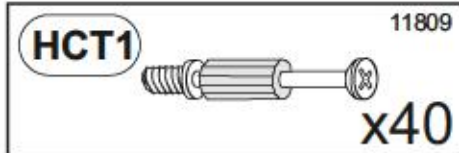
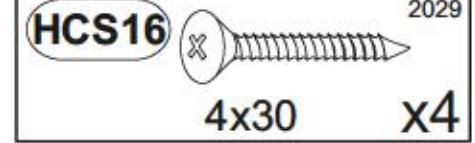
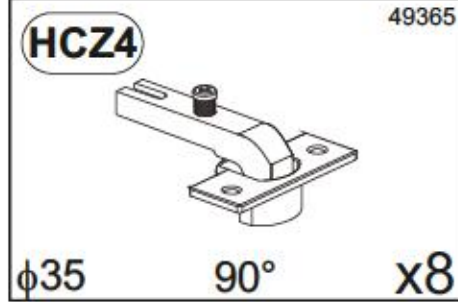
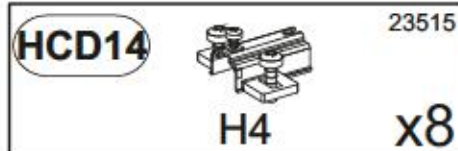
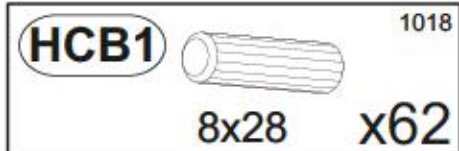
HC 163	x1	392	80	28	2/3
HC 164	X1	1094	80	28	1/3
HC 165	x1	1036	80	28	2/3
HC 166	x2	716	530	2.5	1/3

# RAVENNA 27








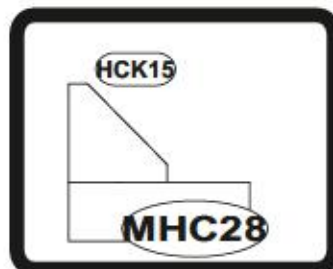
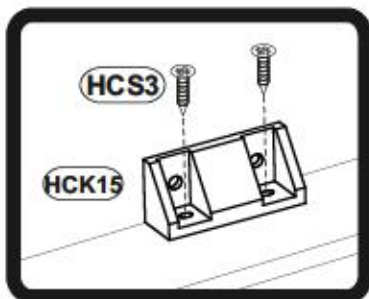
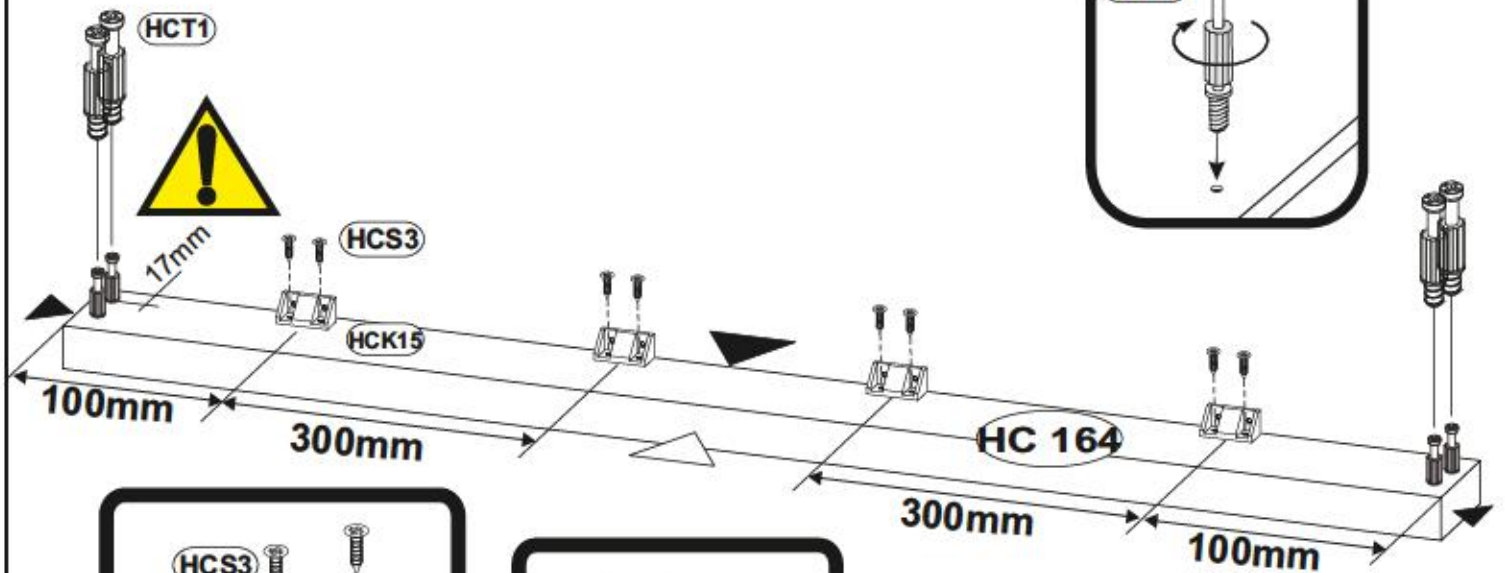
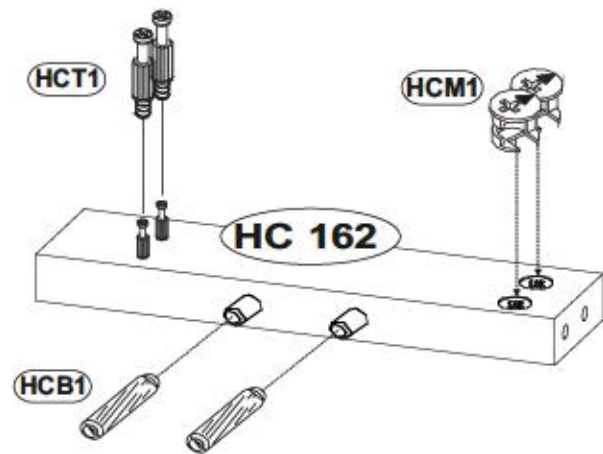
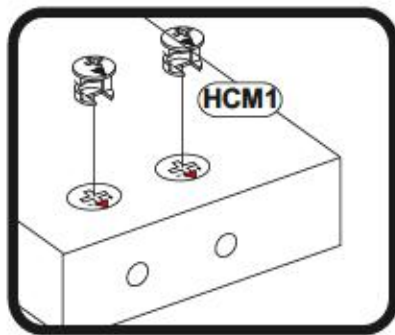
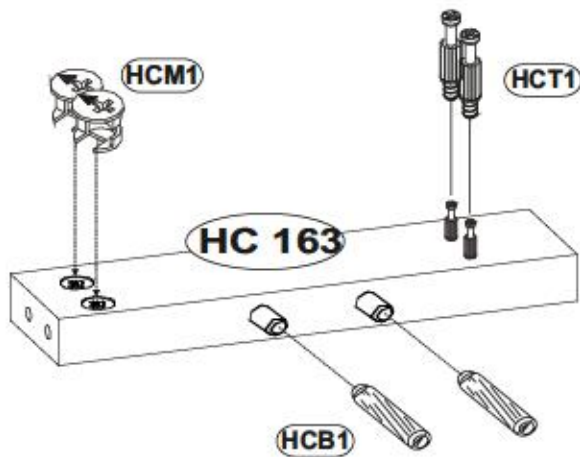
HC 167	x1	1102	371	65	1/3
HC 170	x1	1011	300	15	1/3
HC 171	x1	1236	320	15	3/3
HC 172	x1	1236	320	15	3/3
HC 173	x1	1221	300	15	3/3
HC 174	x4	497	273	22	1/3
HC 176	x2	1236	60	22	1/3
HC 177	x1	921	124	18	2/3
HC 178	x2	1106	456	18	2/3
HC 183	x2	1240	511	2.5	1/3
HC 156789	x2	1016	366	4	2/3

# RAVENNA 27

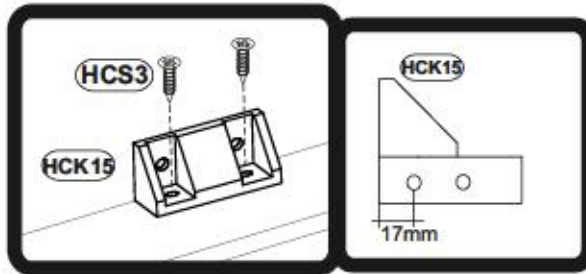


1

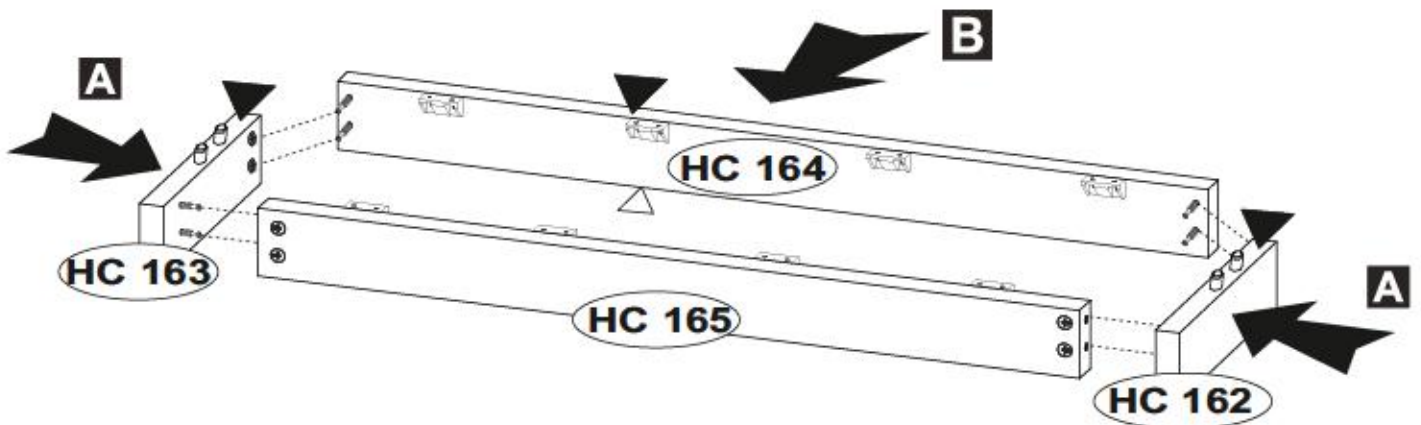
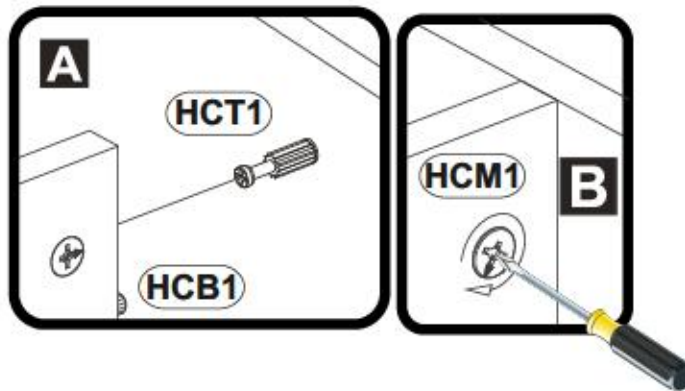
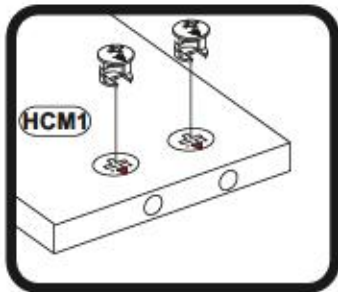
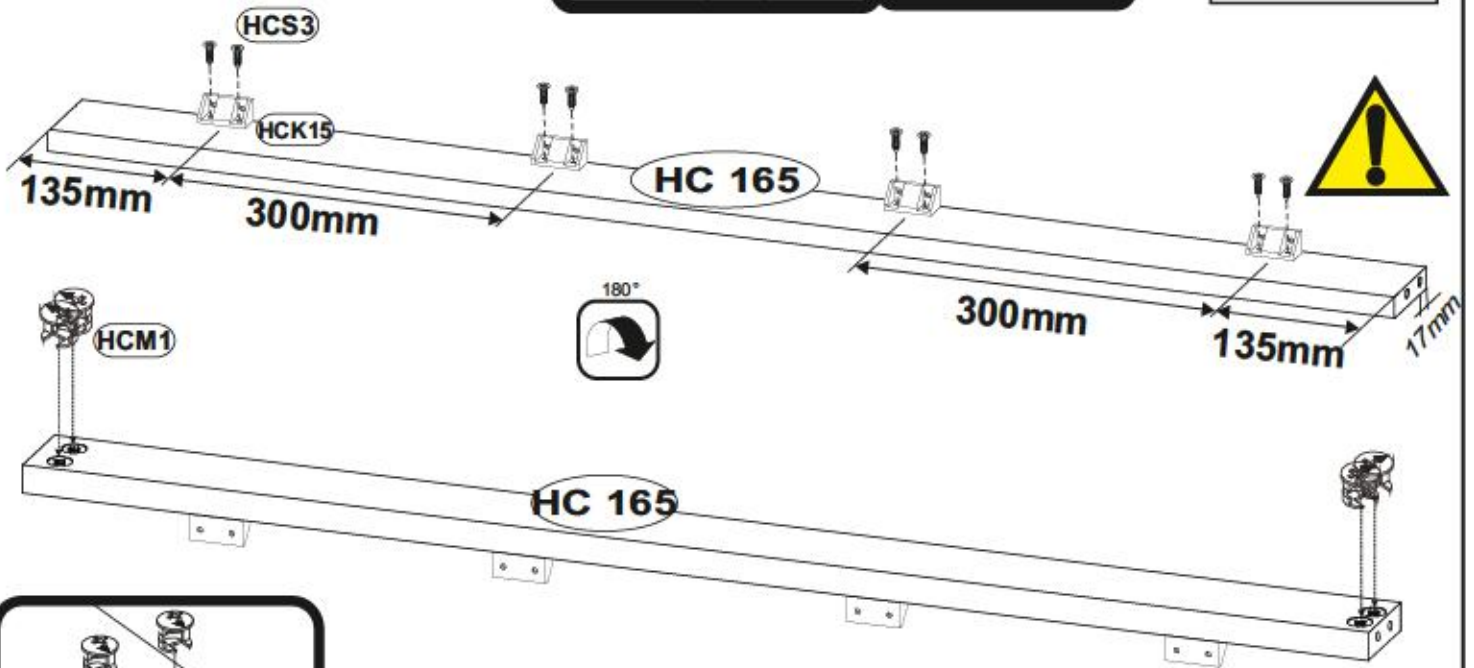
HCM1		123894	x4
HCT1		11809	x8
HCS3		1011	x8
HCK15		81556	x4
HCB1		1018	x4



2

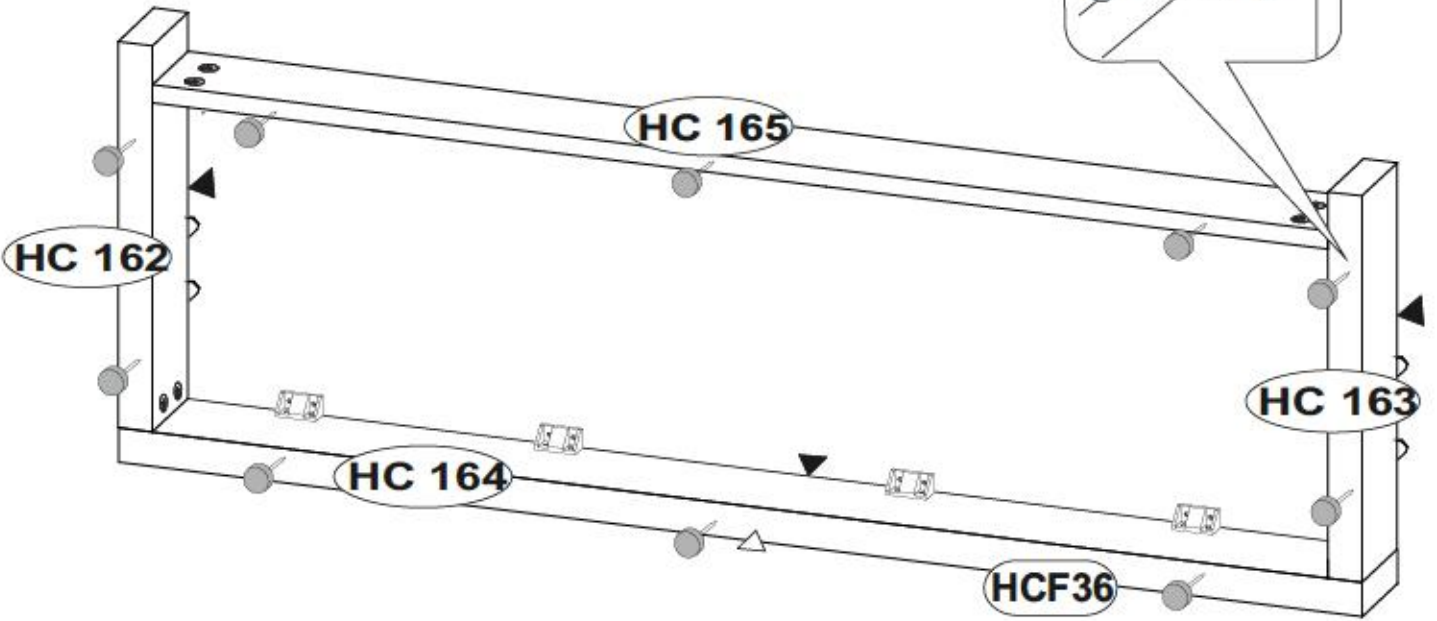
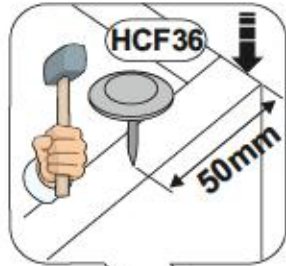


HCM1		123894	x4
HCS3		3011	x8
HCK15		81558	x4



3

HCF36 1305  
x10

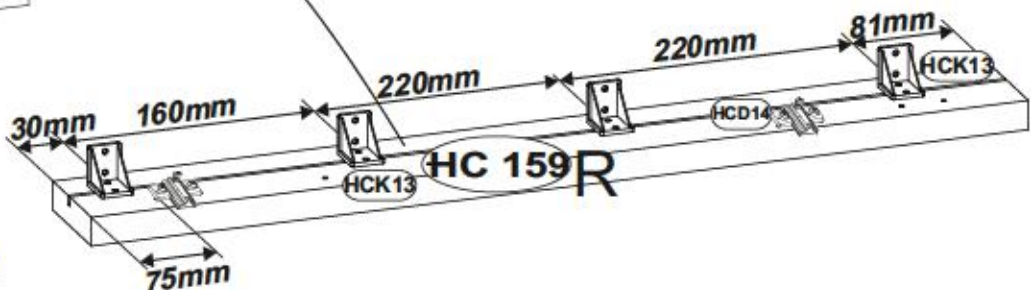
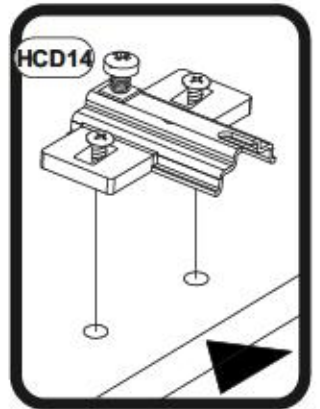
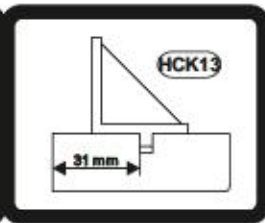
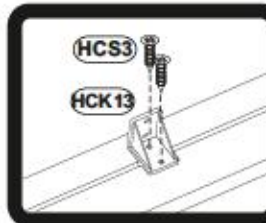
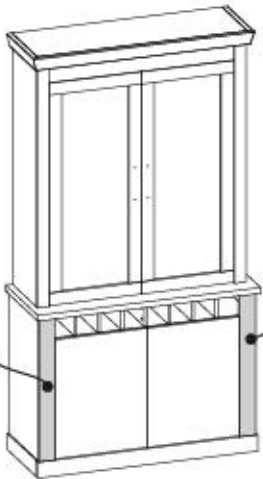
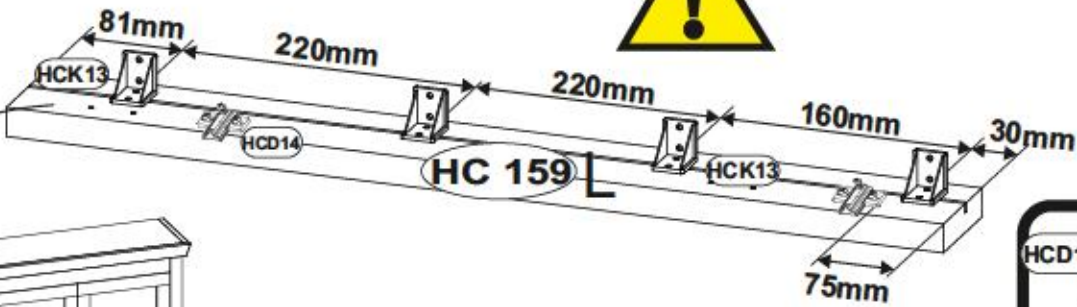


4




HCD14 H4 29.515  
x4

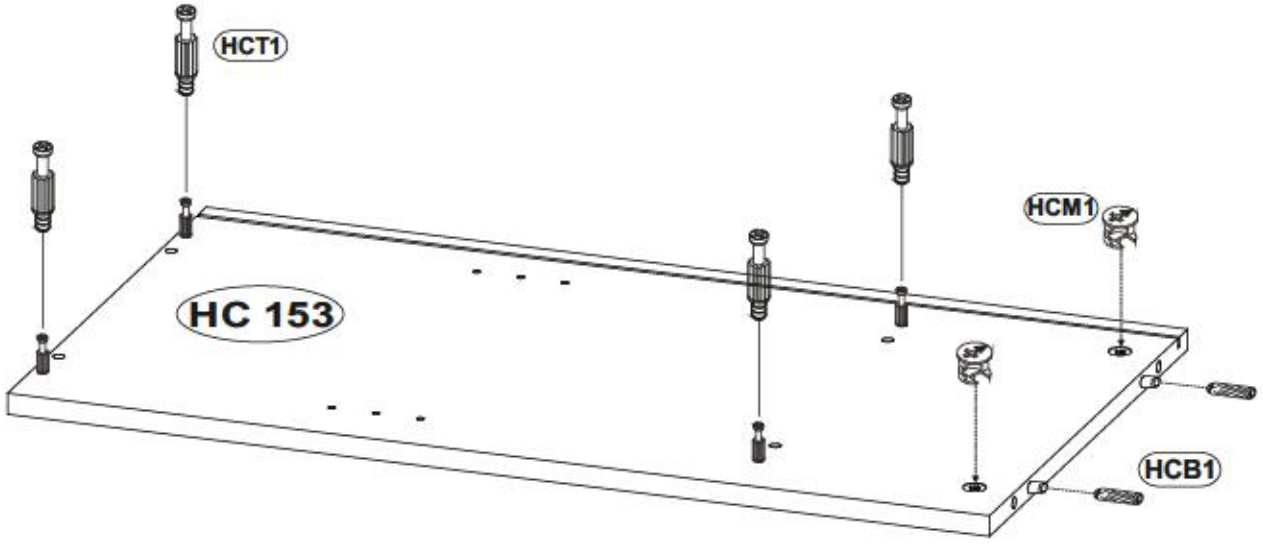
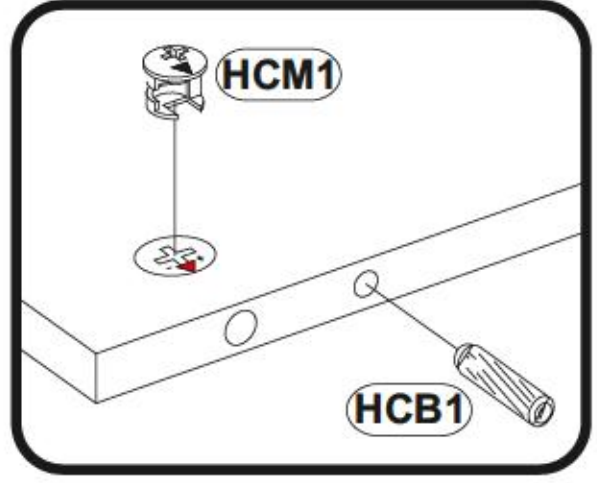
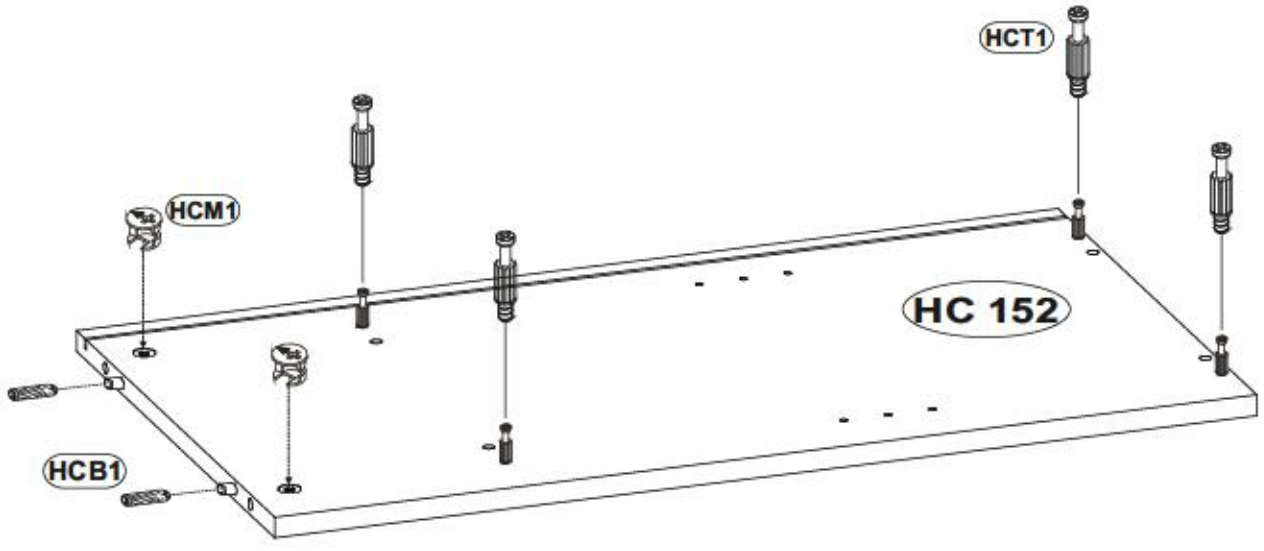
HCK13 407 16  
x8

HCS3 1011  
3,5x13 x16



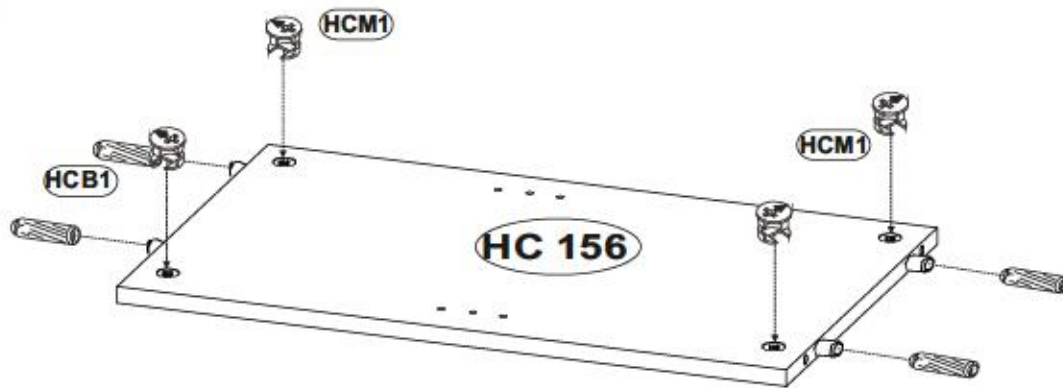
5



(HCB1)		1018 8x28	x4
(HCM1)		12994	x4
(HCT1)		11809	x8

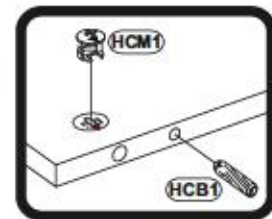




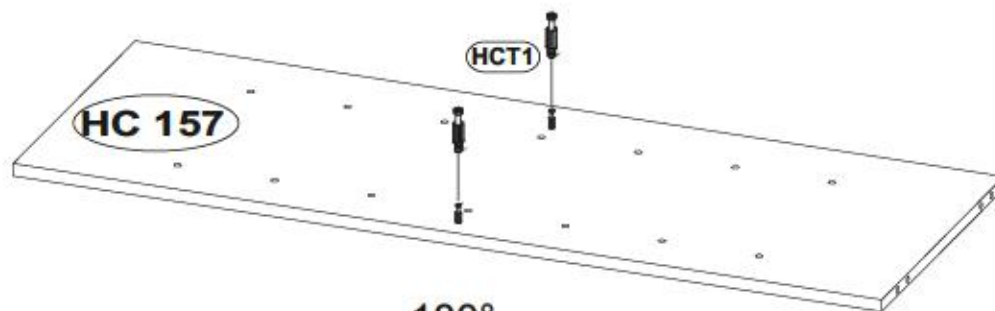
6






HCM1		123894
		x4
HCB1		1018
		x4

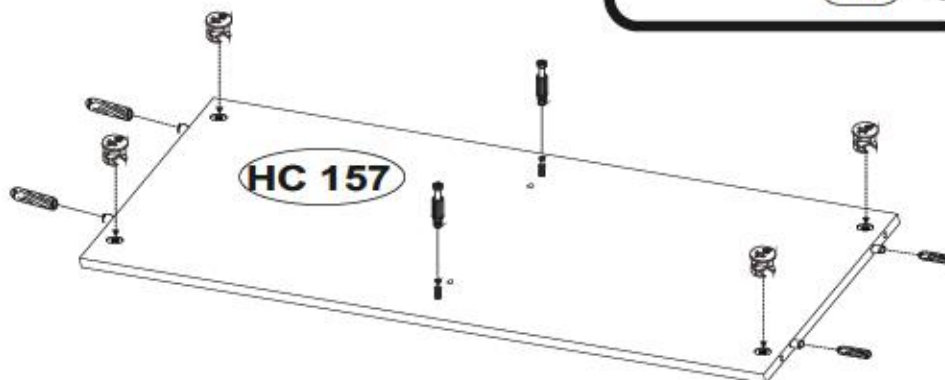
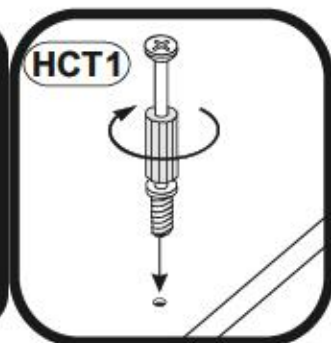
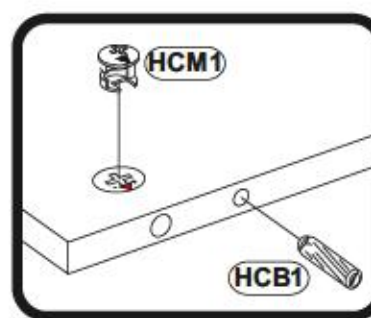


7

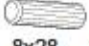



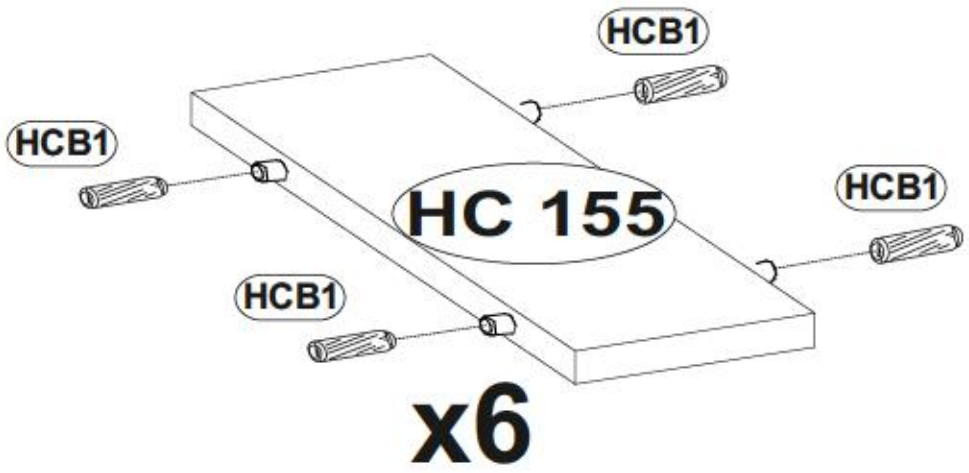
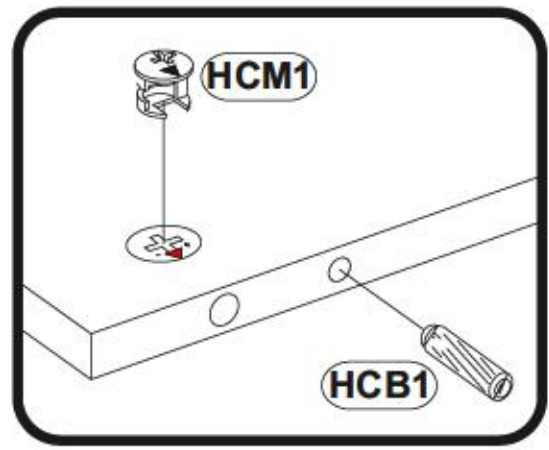
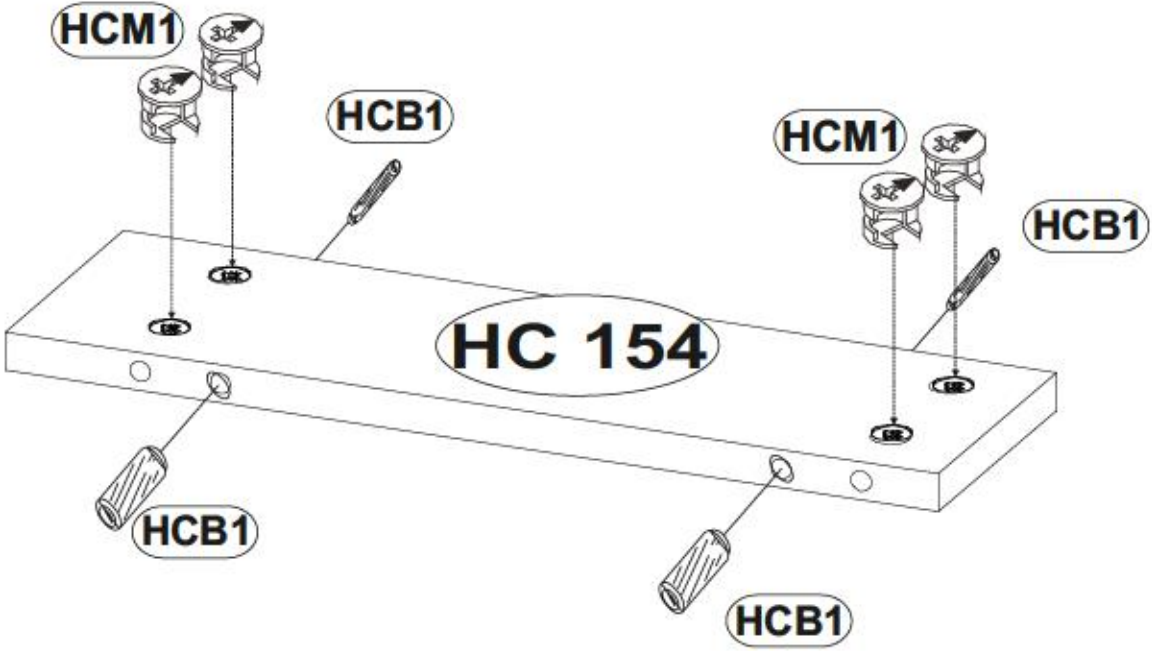
HCM1		123894
		x4
HCT1		11809
		x4
HCB1		1018
		x4

180°






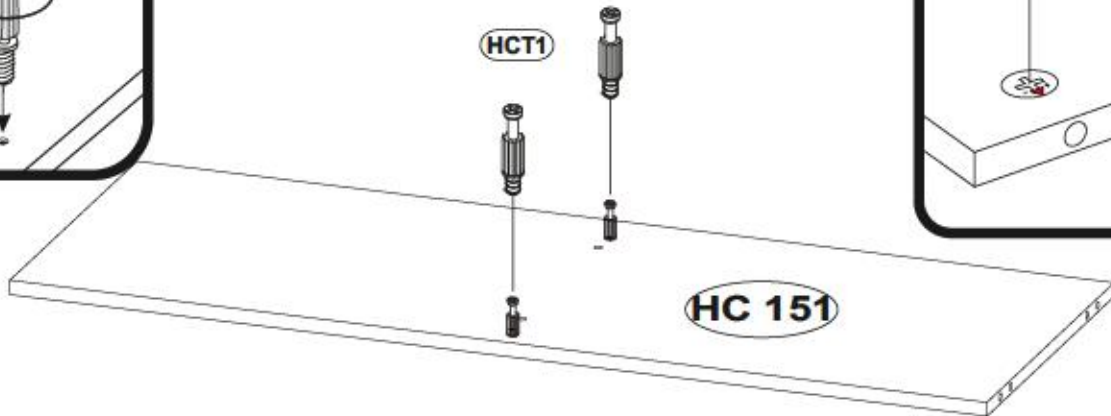
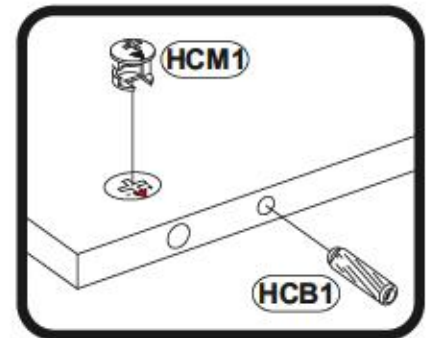
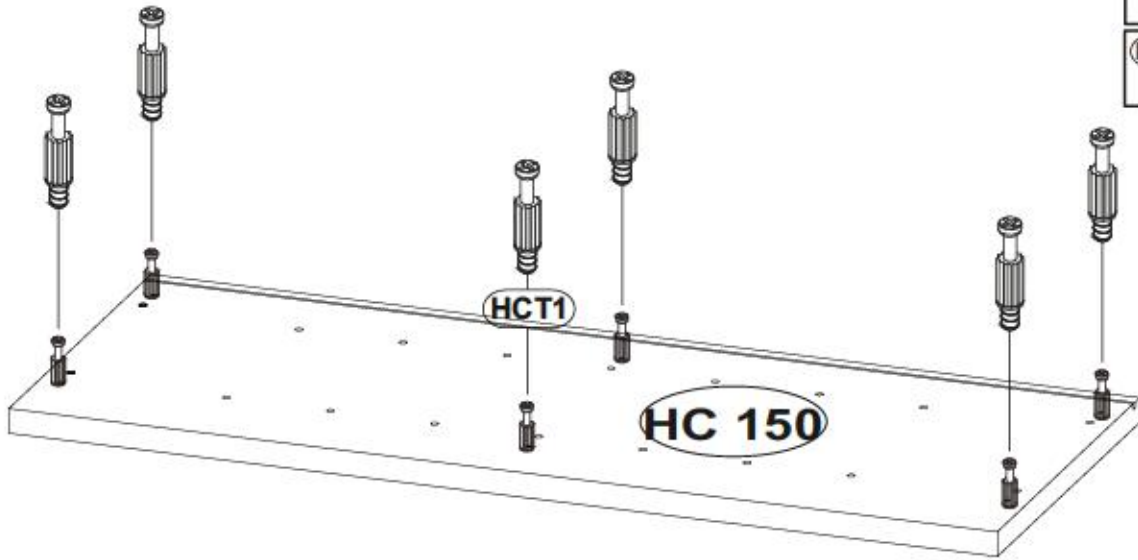
8

HCB1		10 18
	8x28	x28
HCM1		12 38 94
		x4

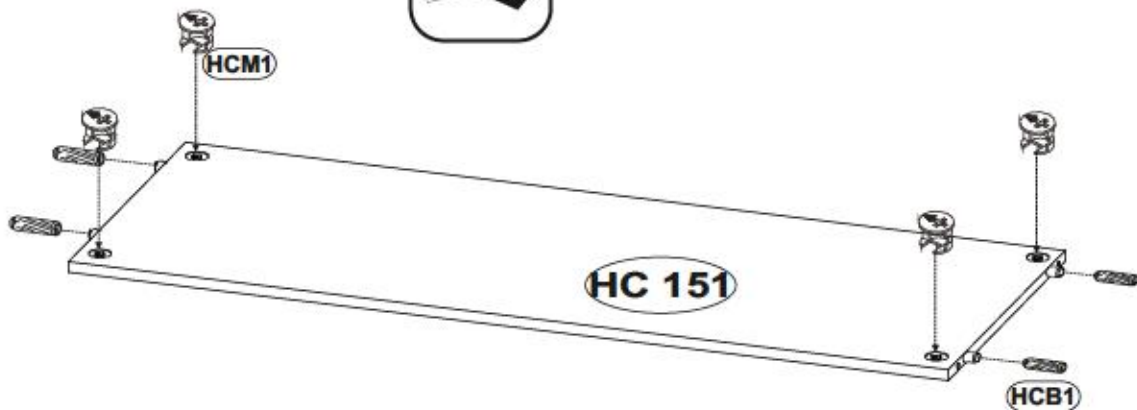


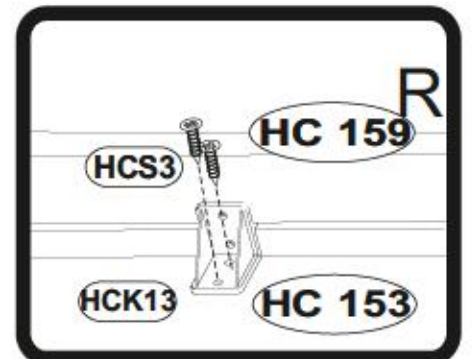
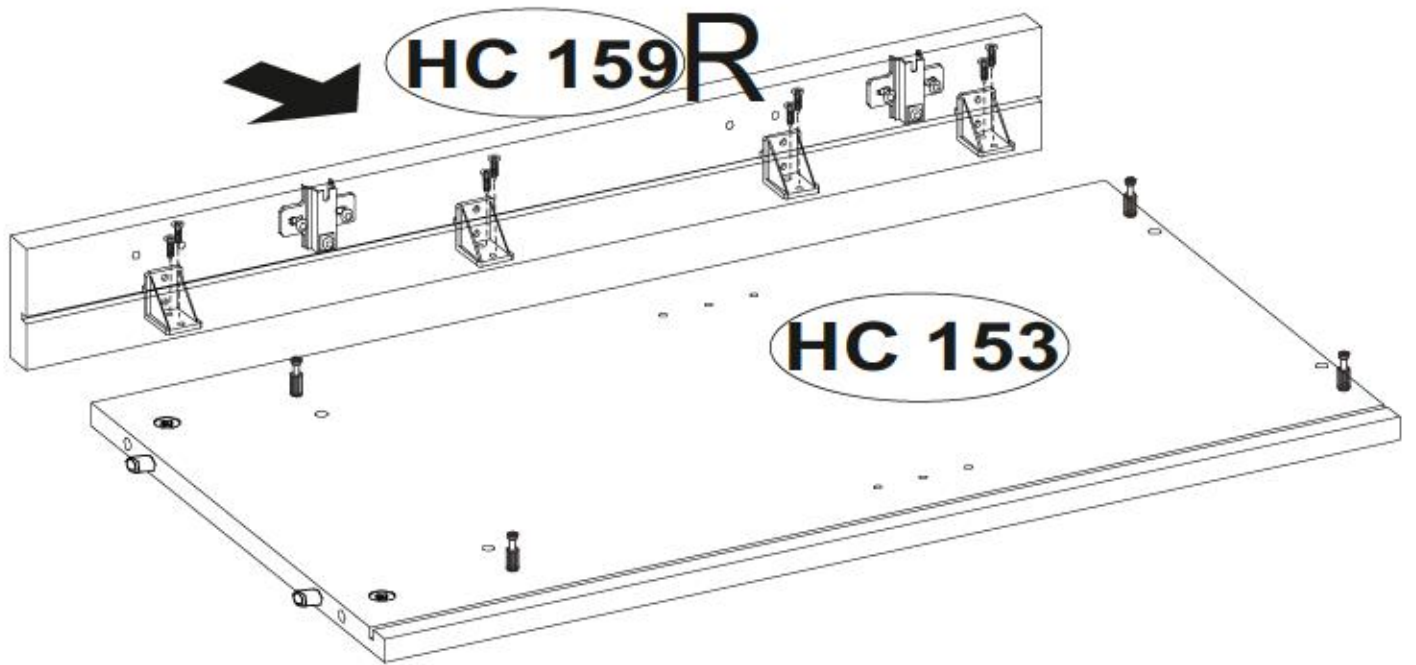
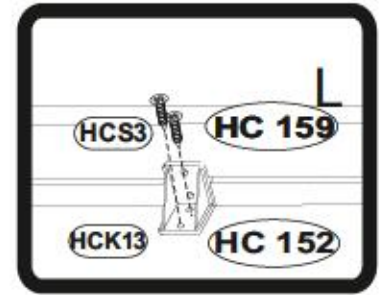
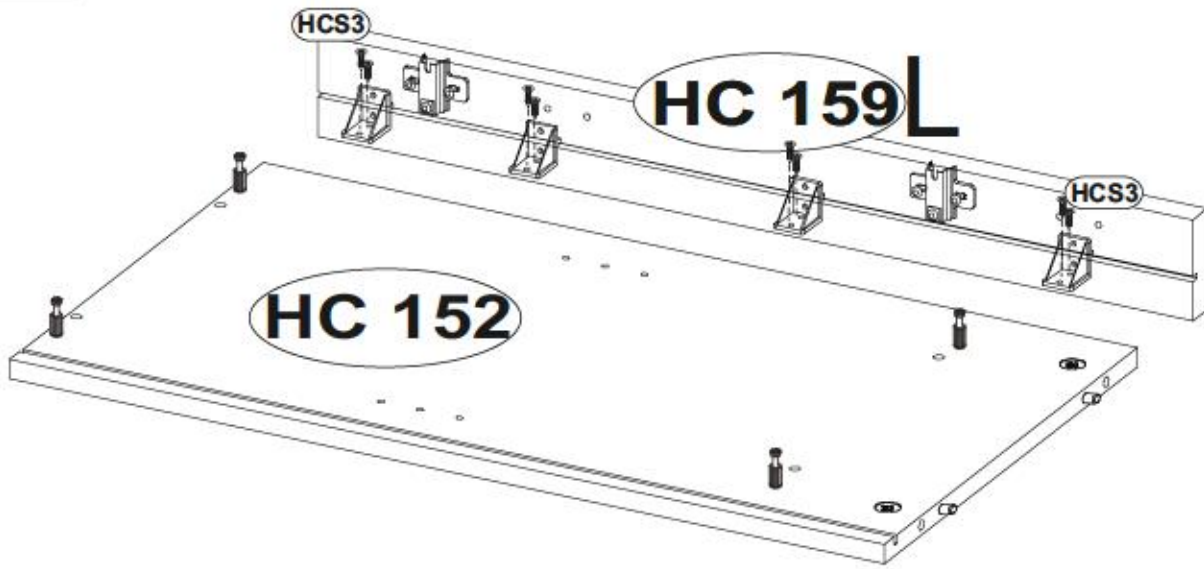
9

HCM1		123894
		x4
HCT1		15809
		x8
HCB1		1018
	8x28	x4

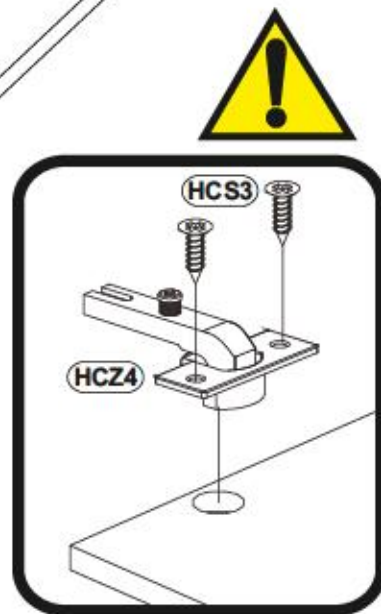
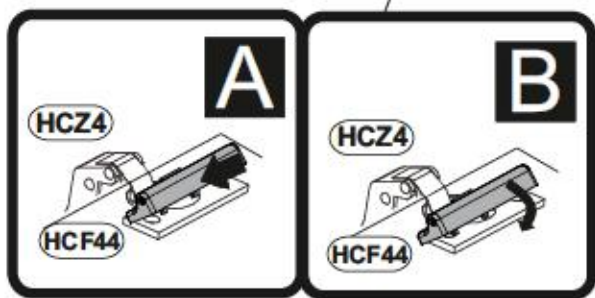
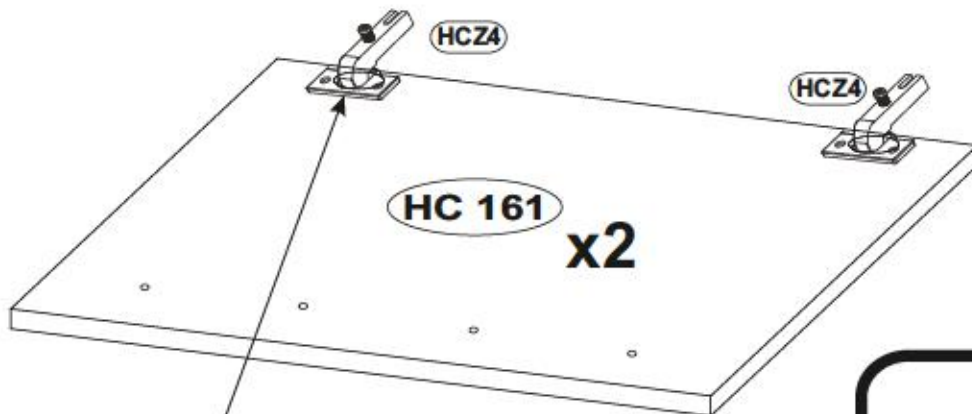
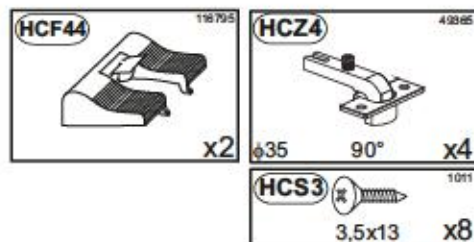


180°

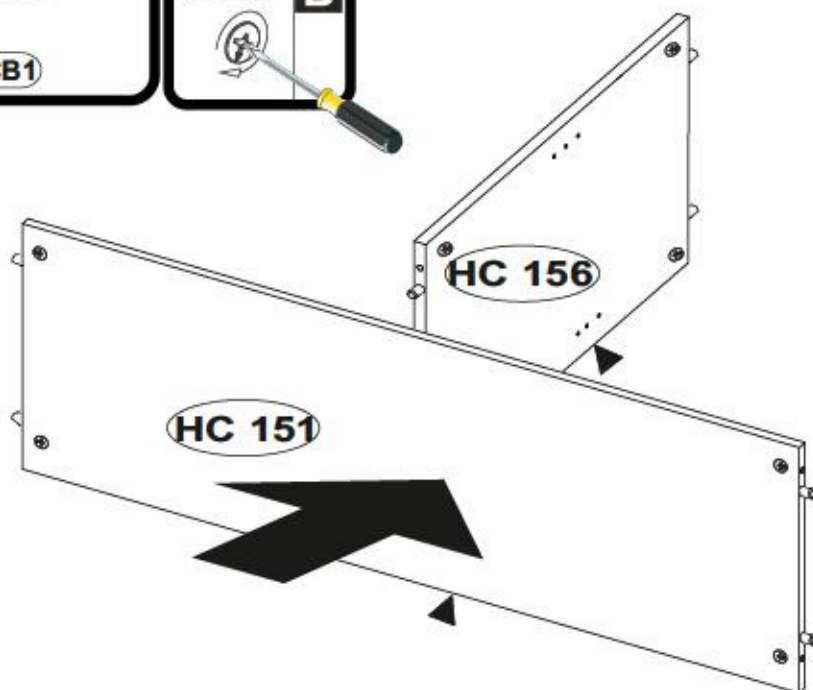
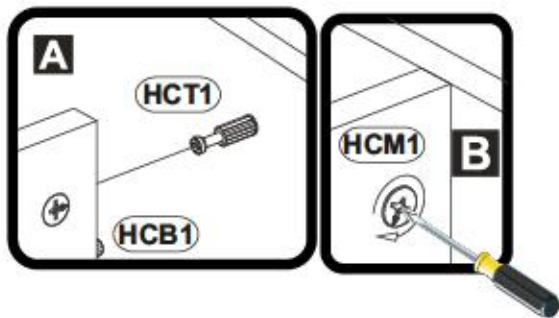




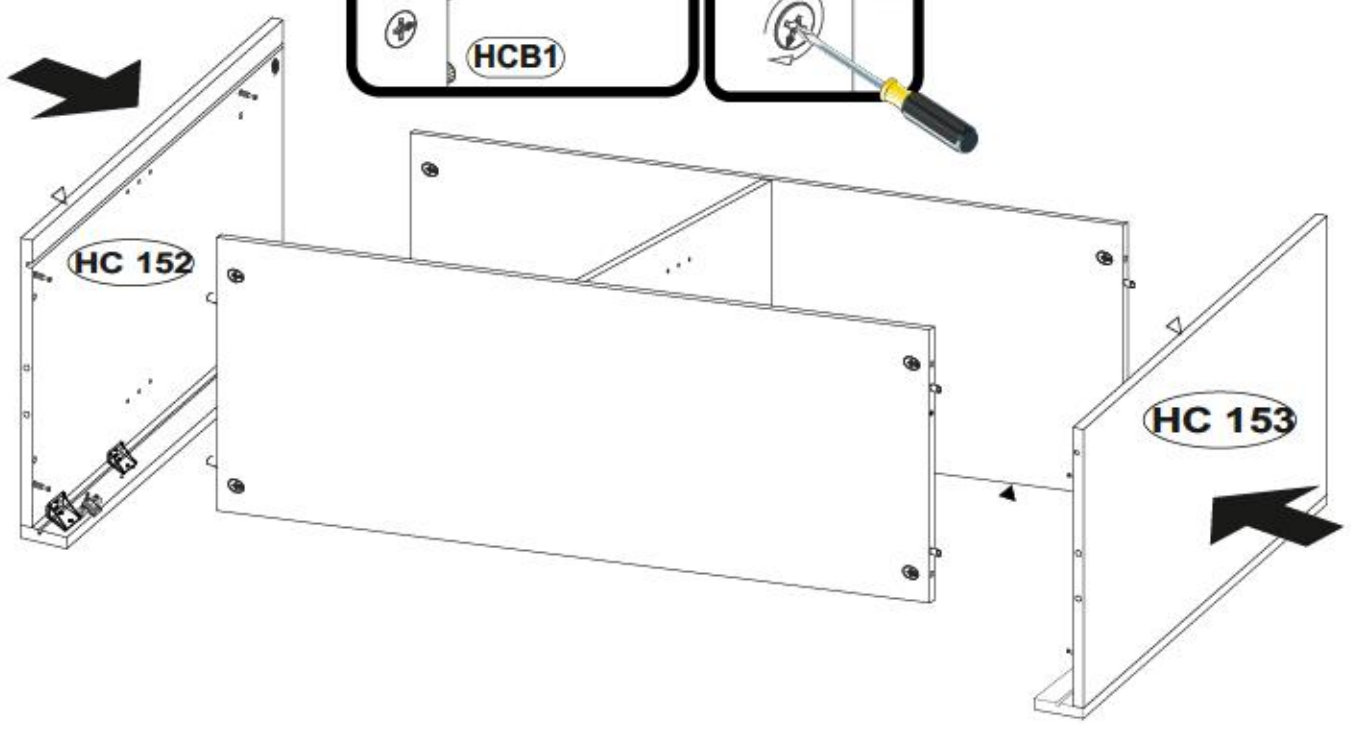
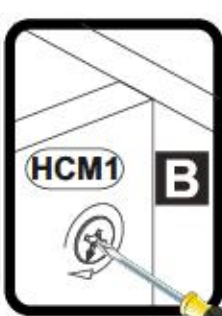
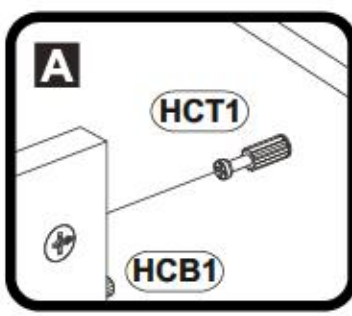
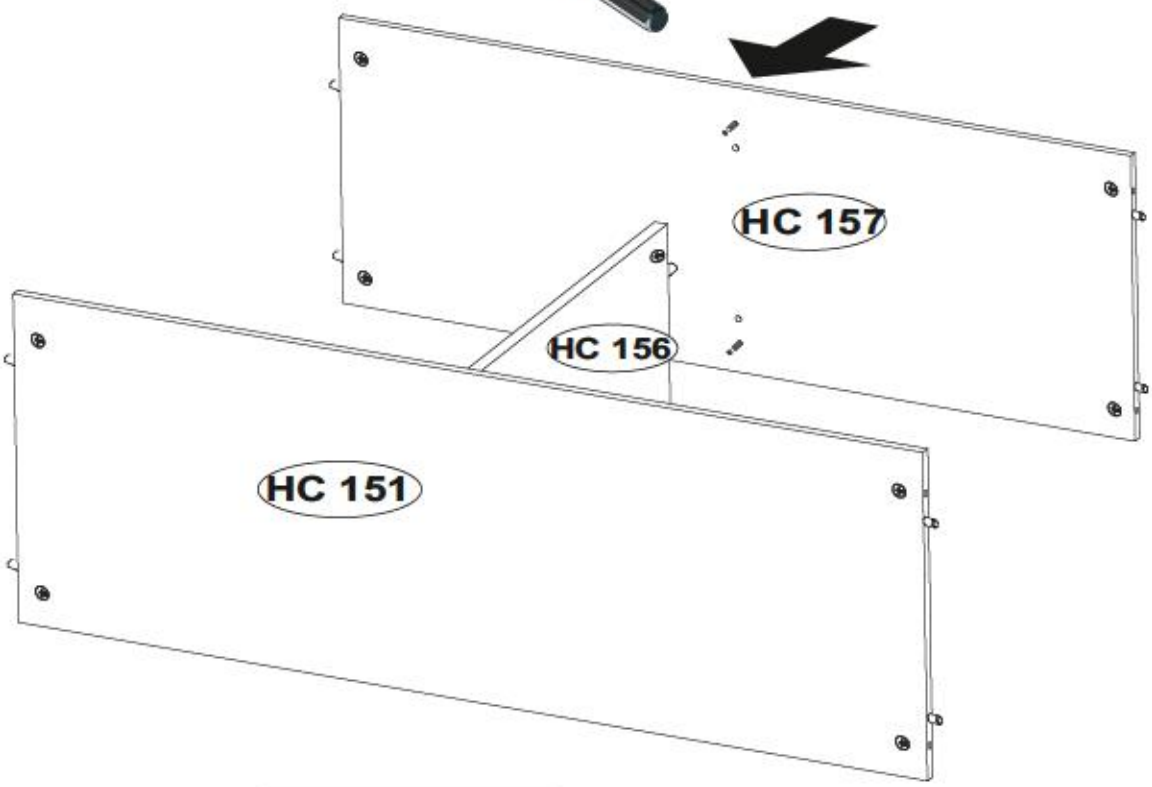
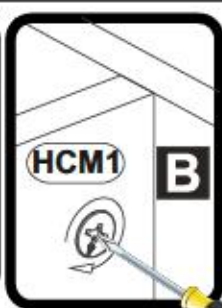
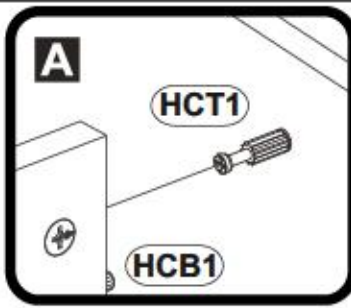
11



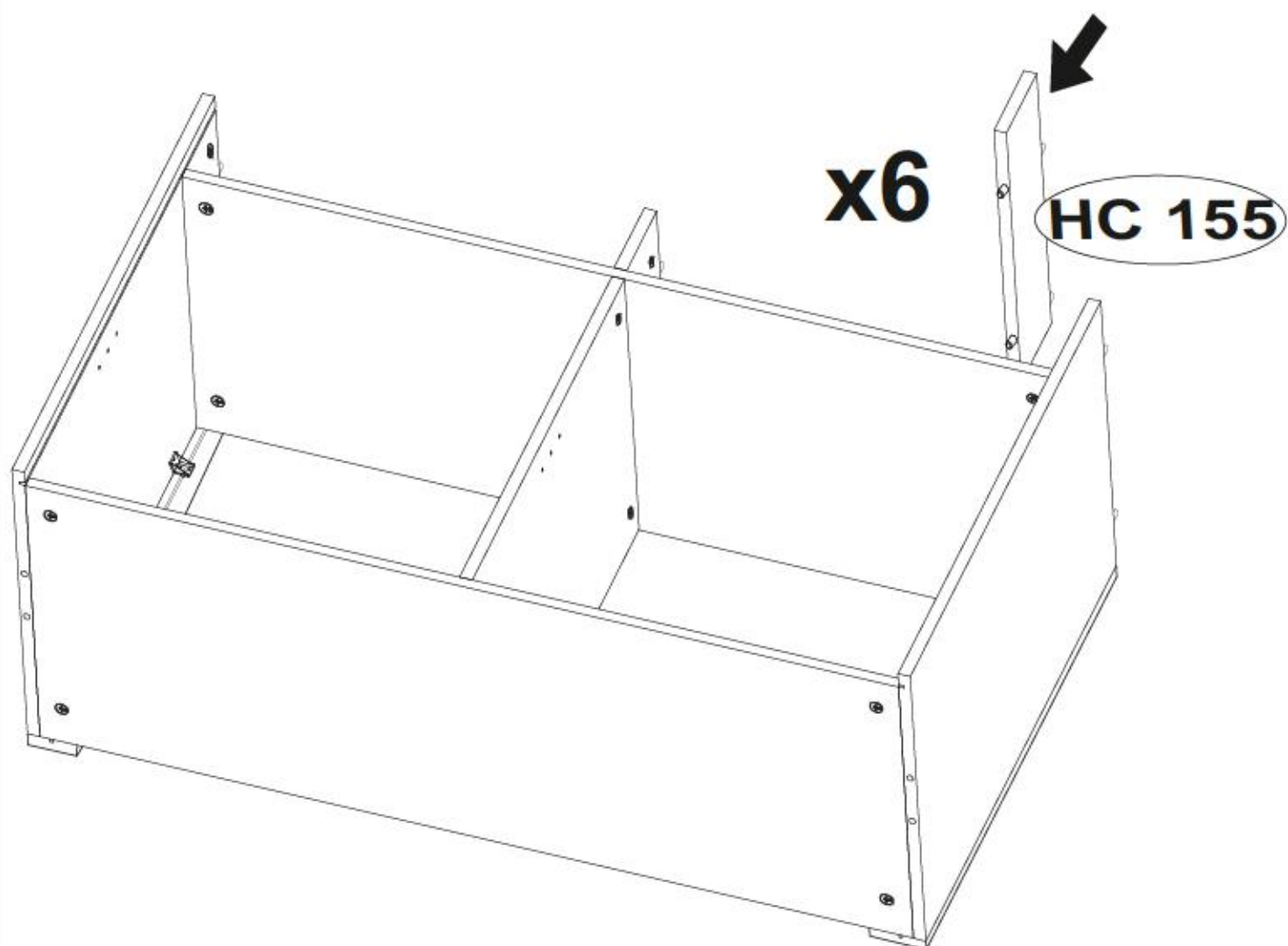
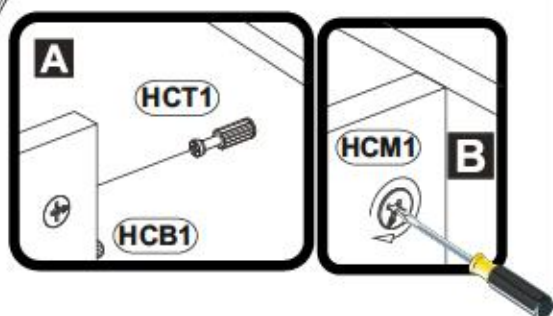
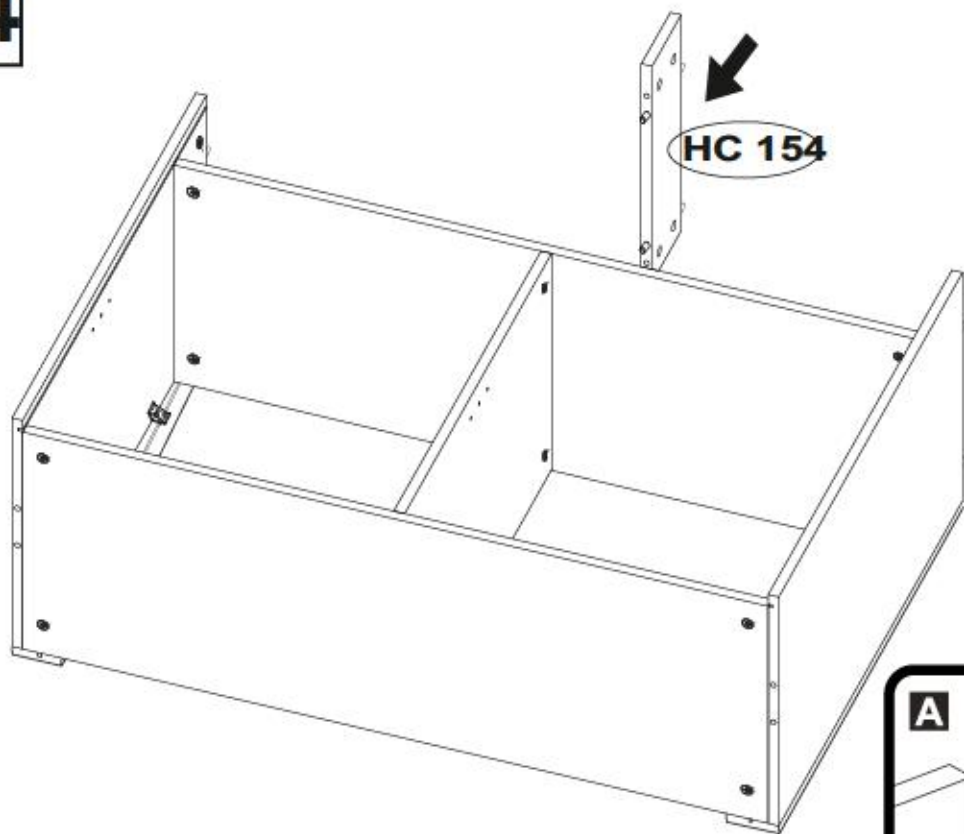
12

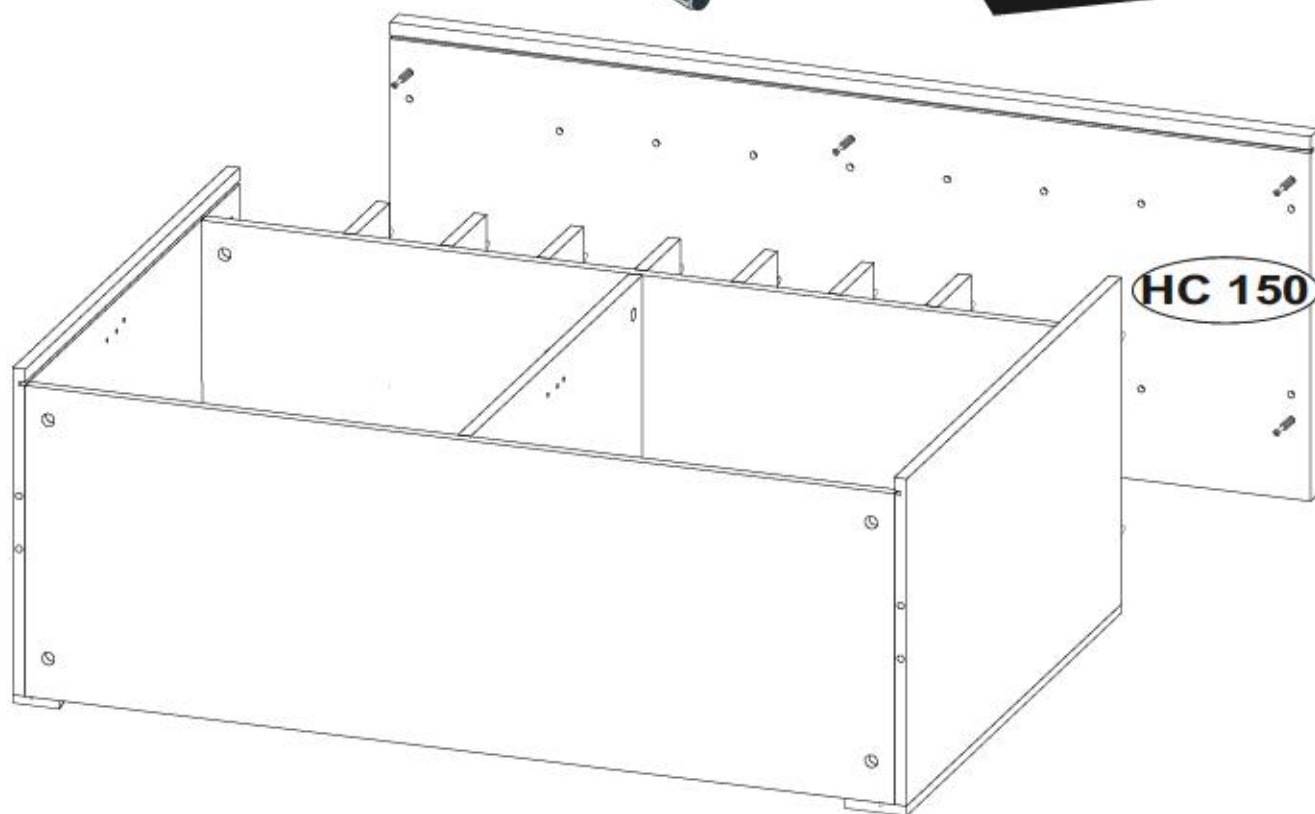
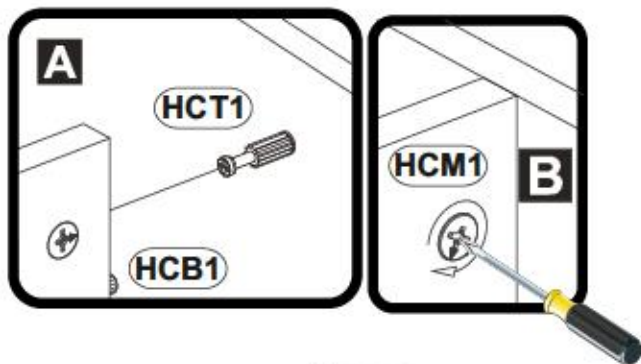


13






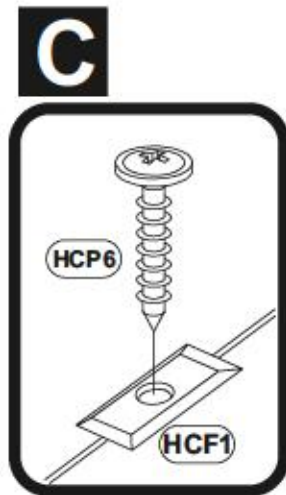
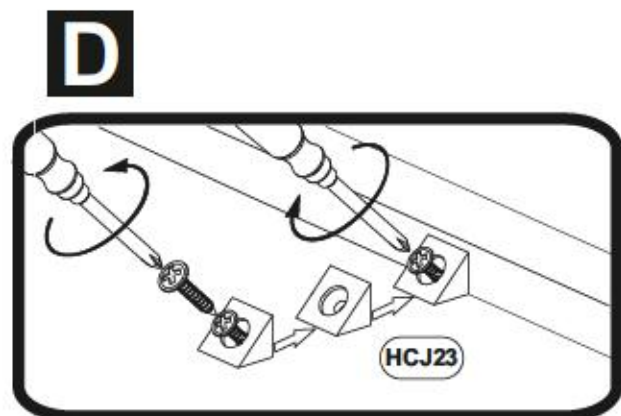
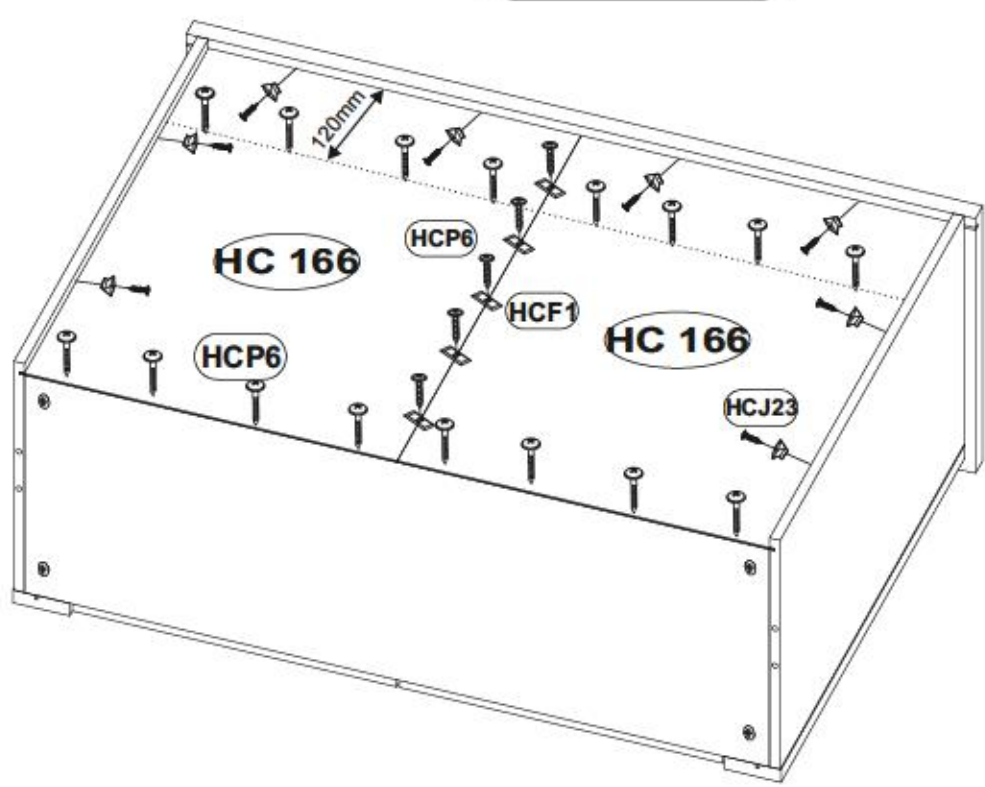
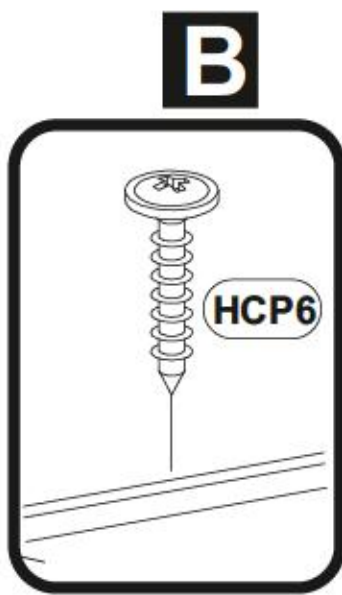
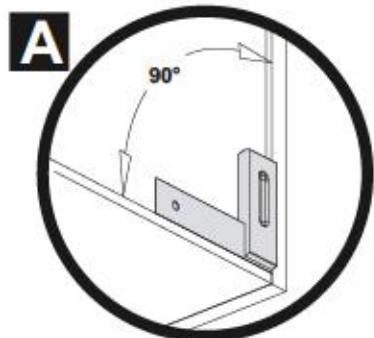
14

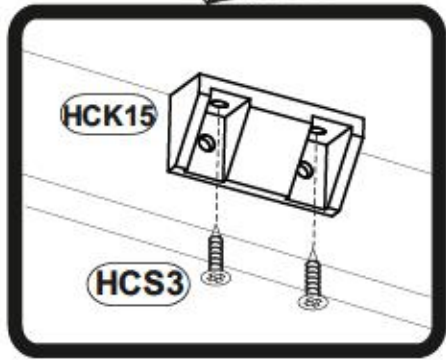
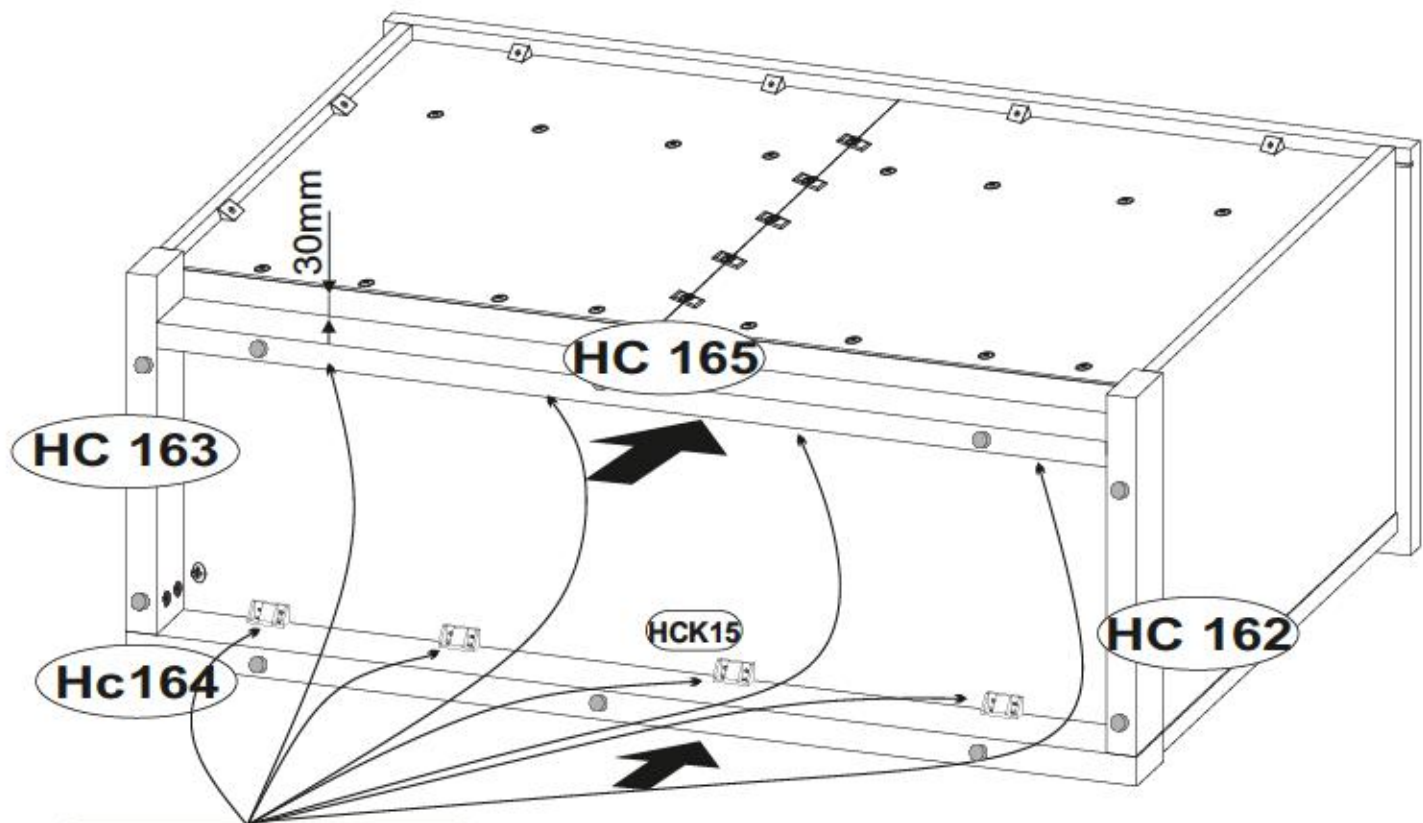


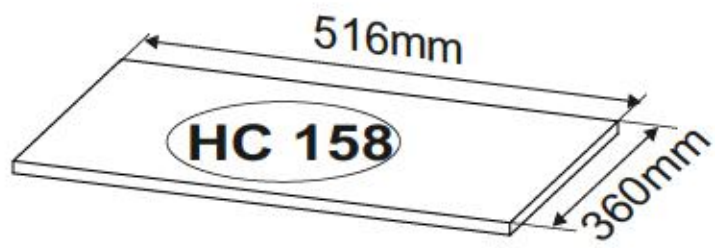
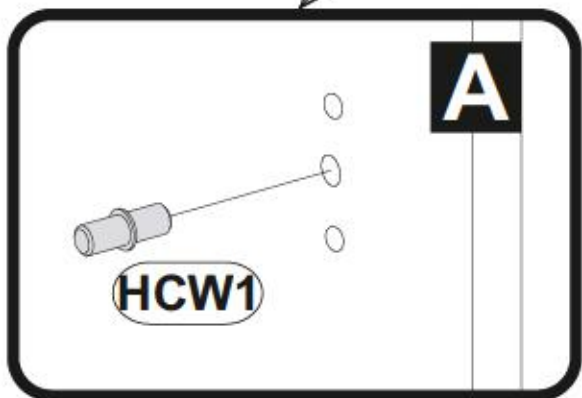
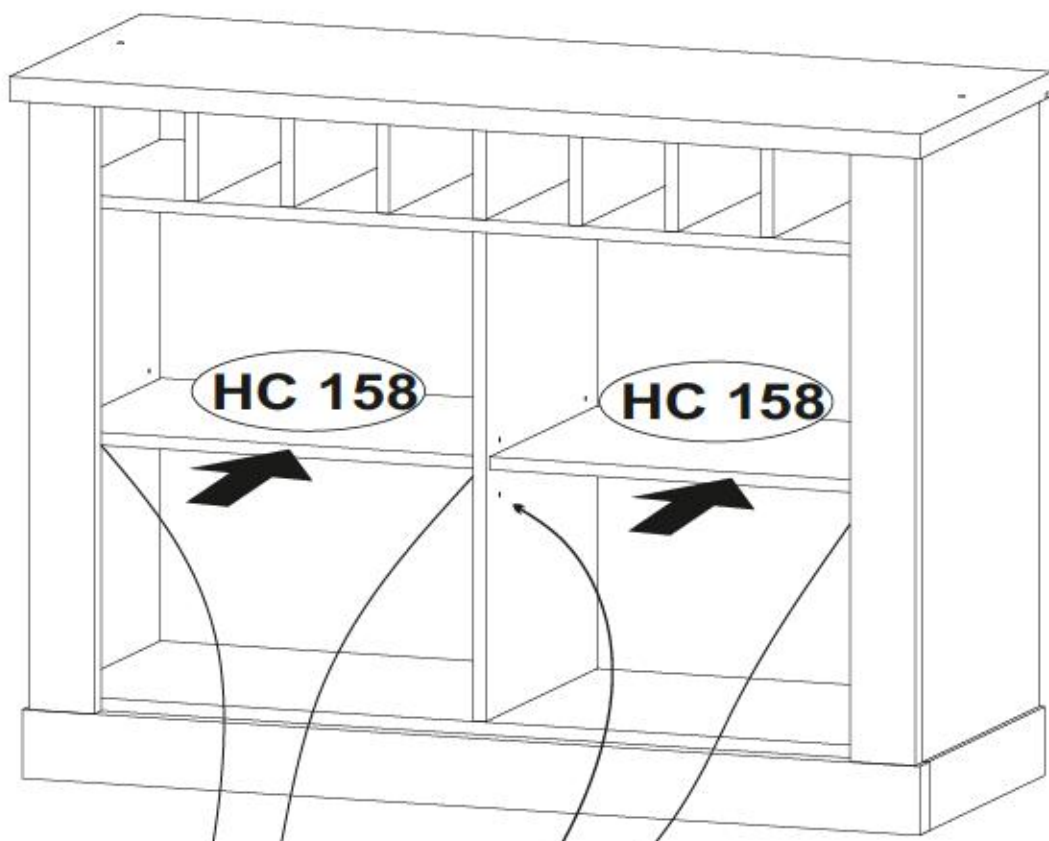


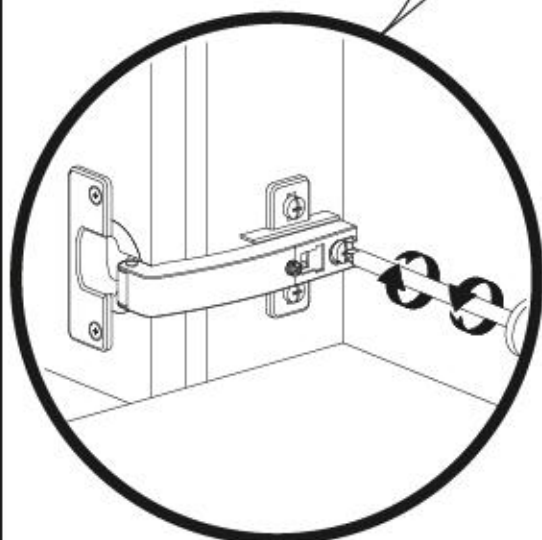
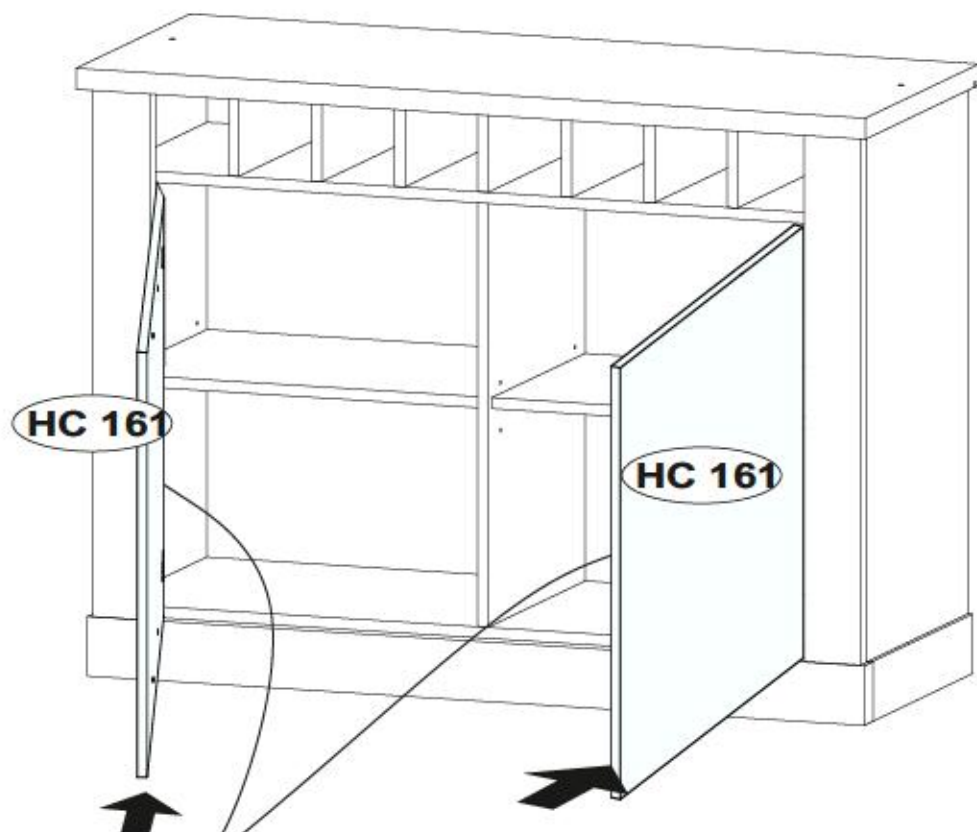


HCJ23		1302
		x8
HCP6		1099
	3x20	x21
HCF1		1415
		x5

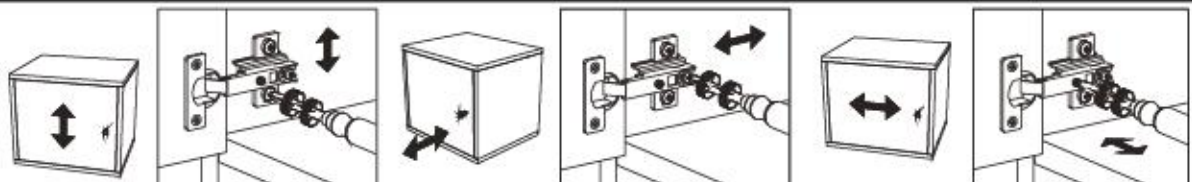




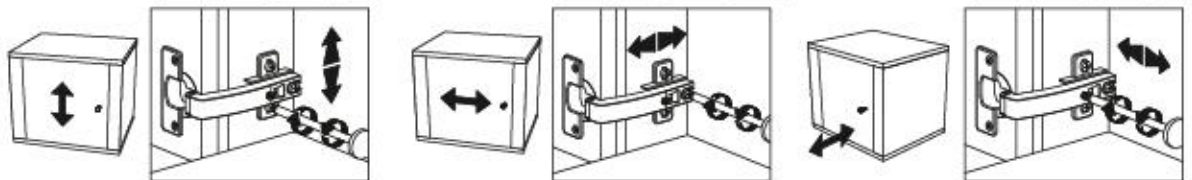


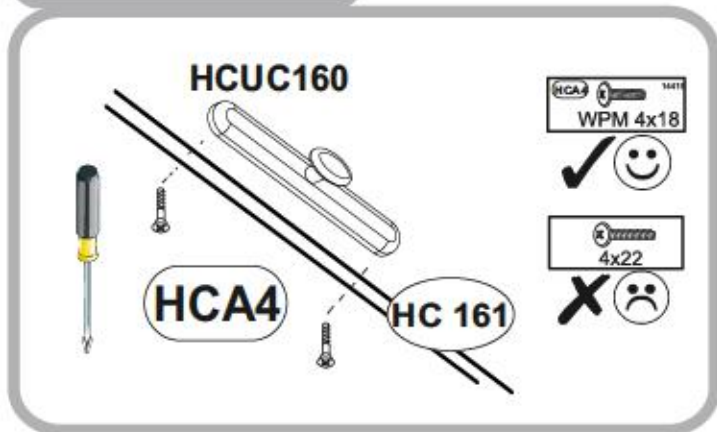
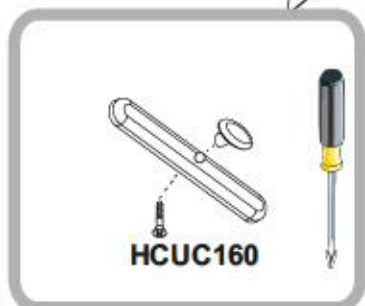
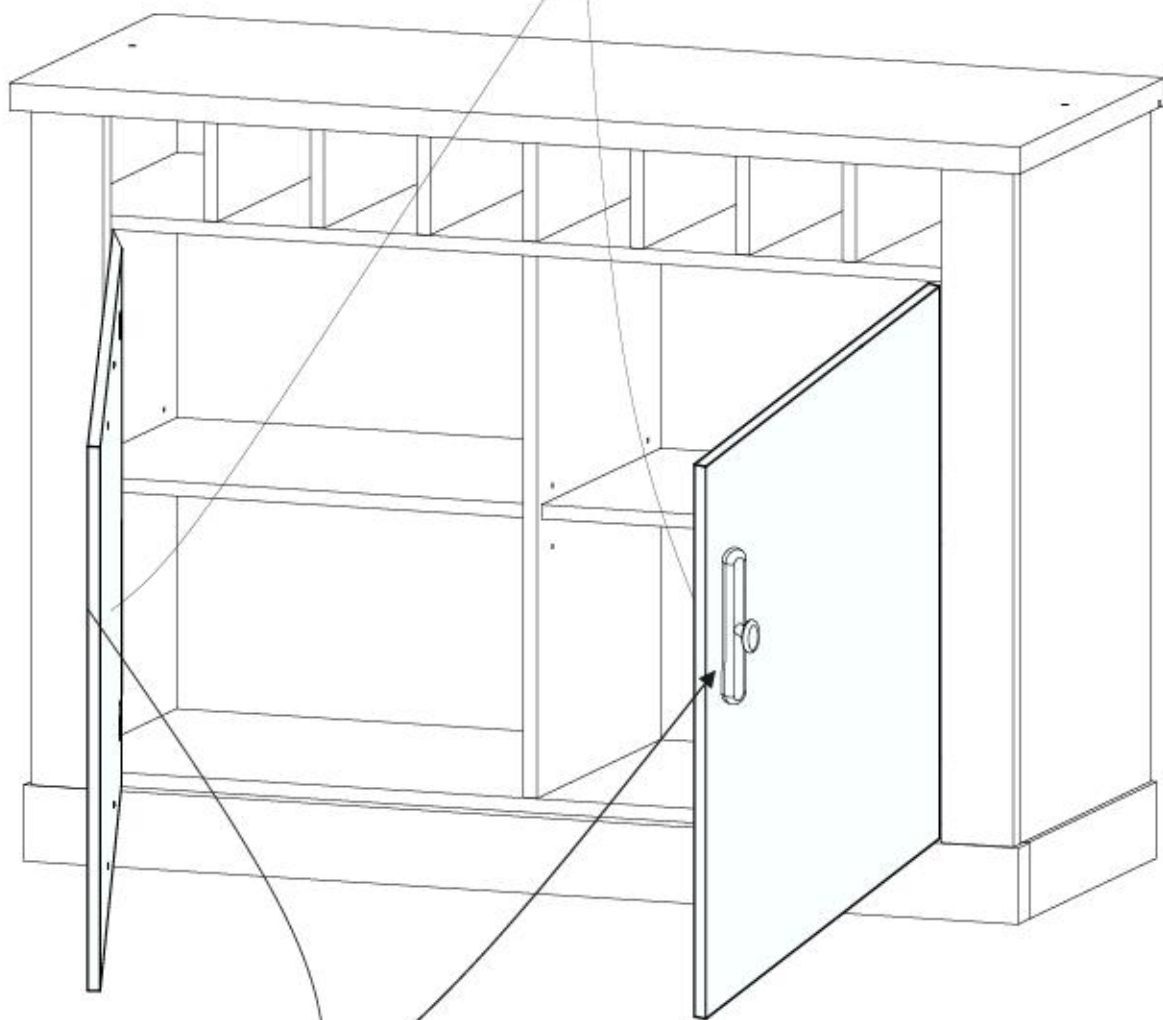
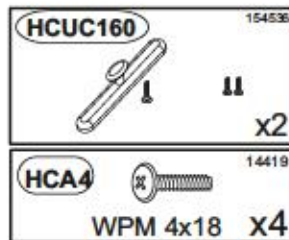
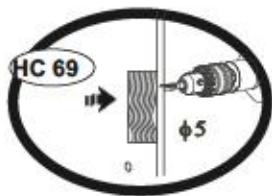


HCZ2 + HCD14






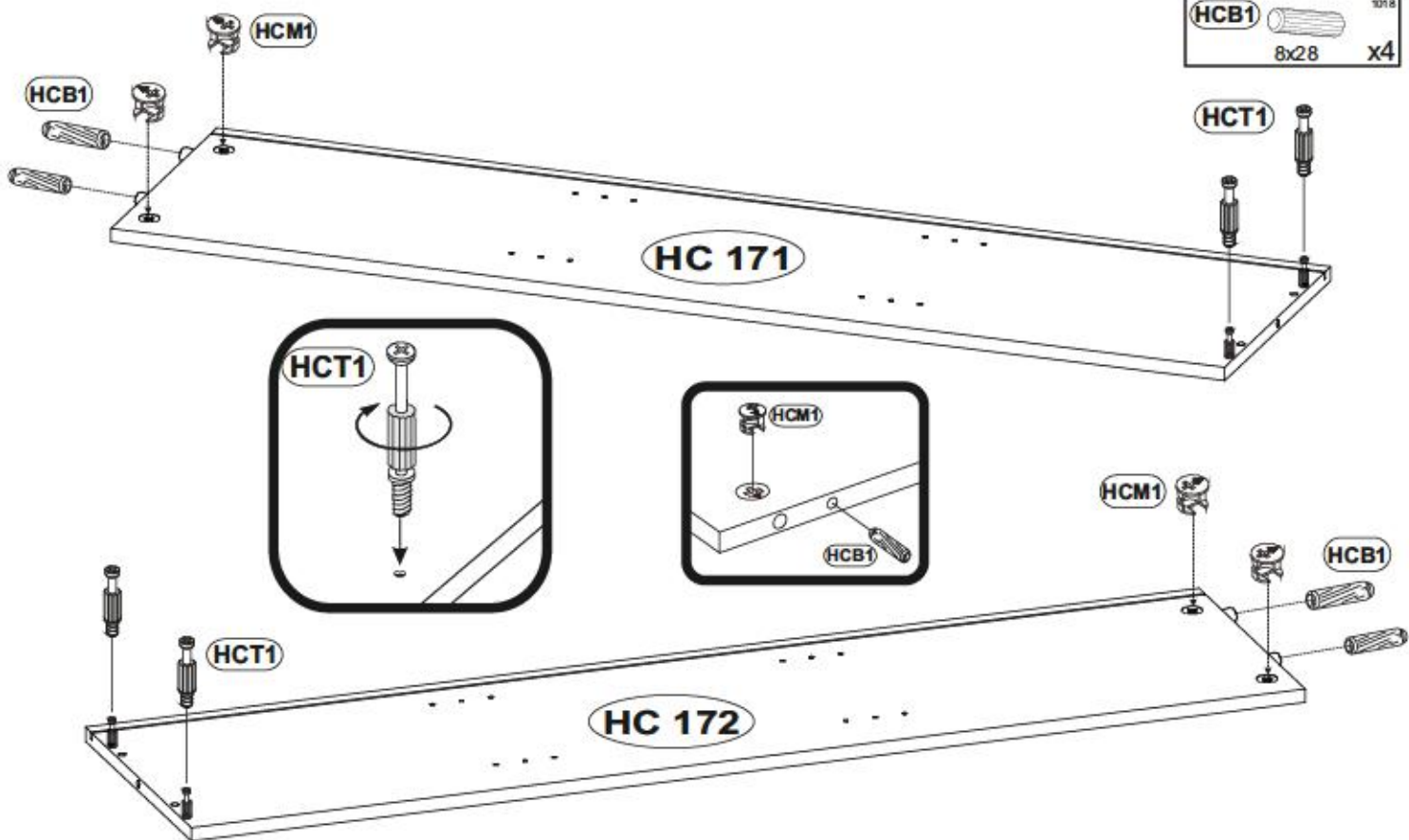
HCZ4 + HCD14







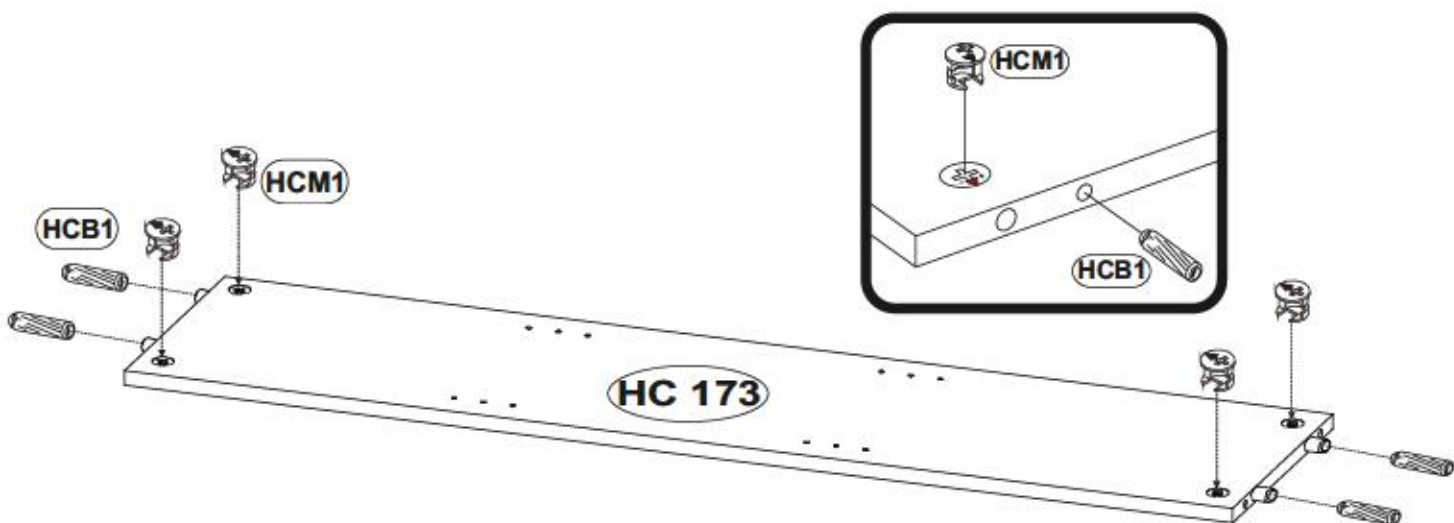
# 21

HCT1		11803
		x4
HCM1		123894
		x4
HCB1		1018
	8x28	x4



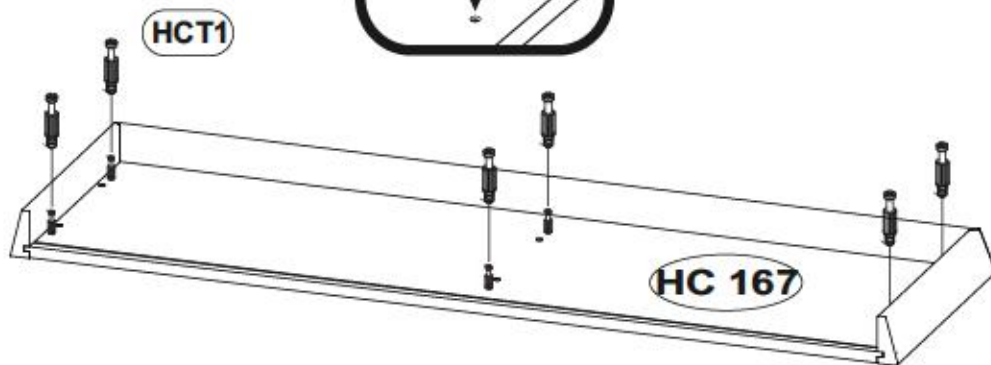
# 22

HCM1		123894
		x4
HCB1		1018
	8x28	x4



23

HCT1 11809 x6

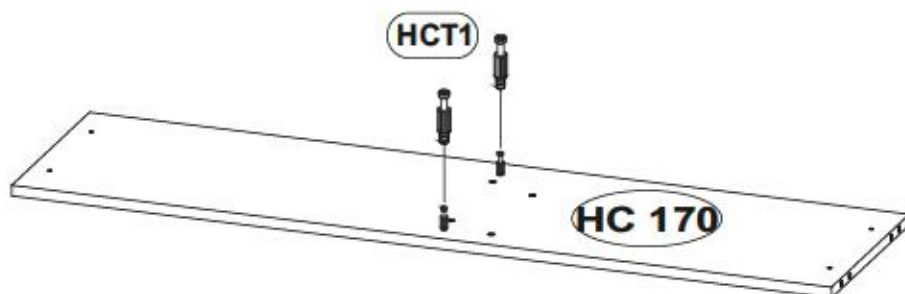


24

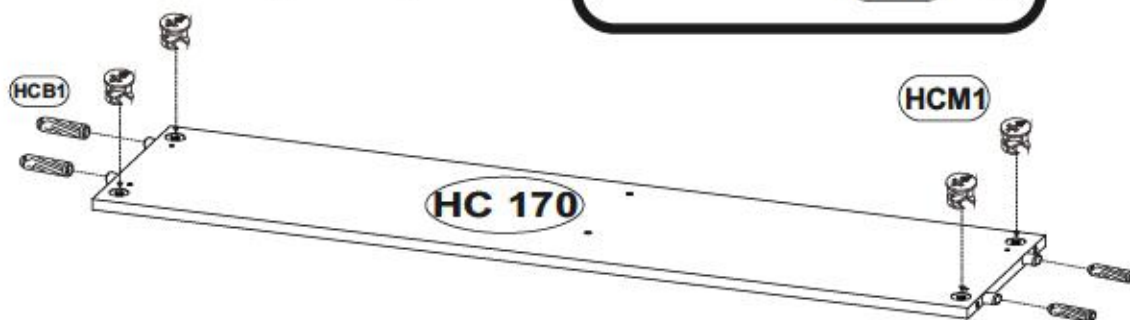
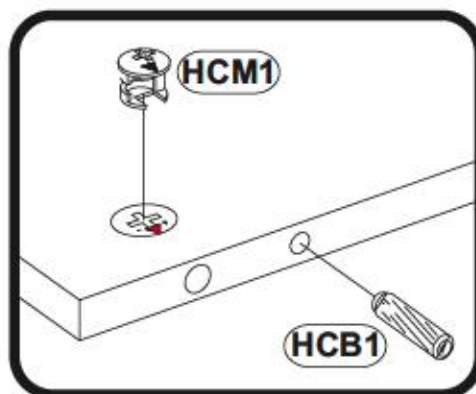
HCT1 11809 x2


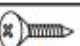

HCM1 123894 x4

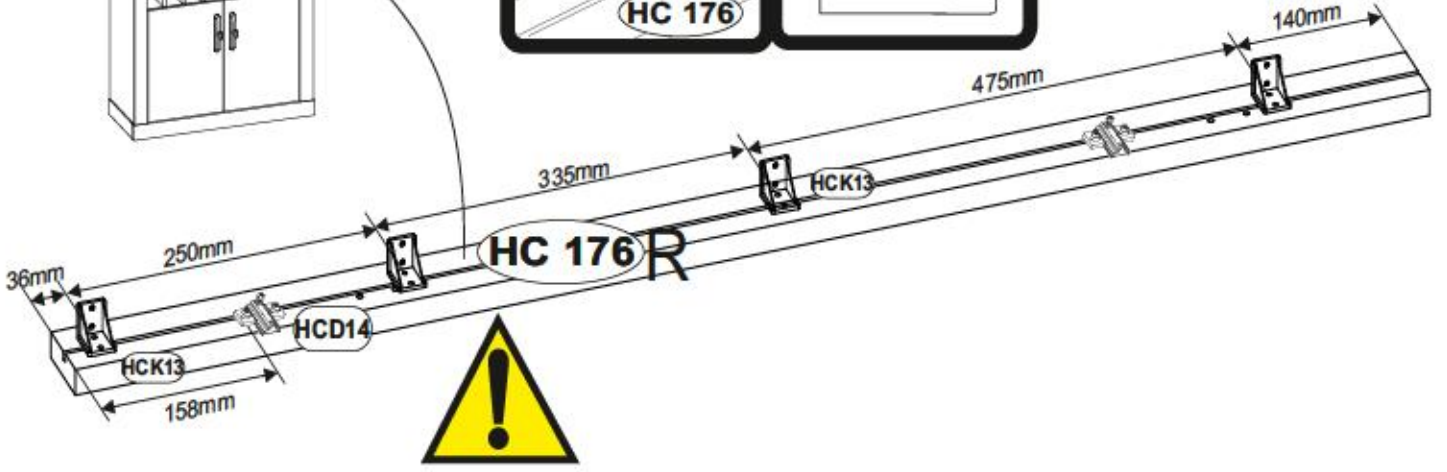
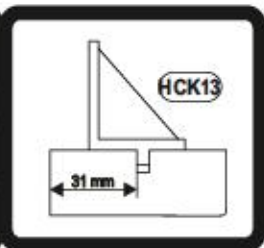
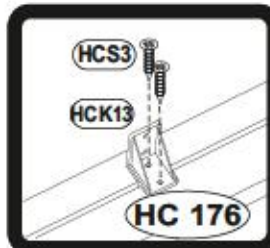
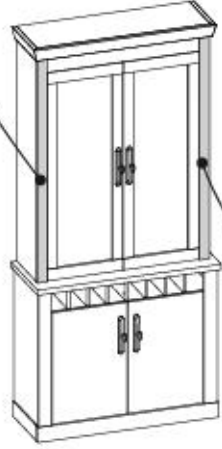
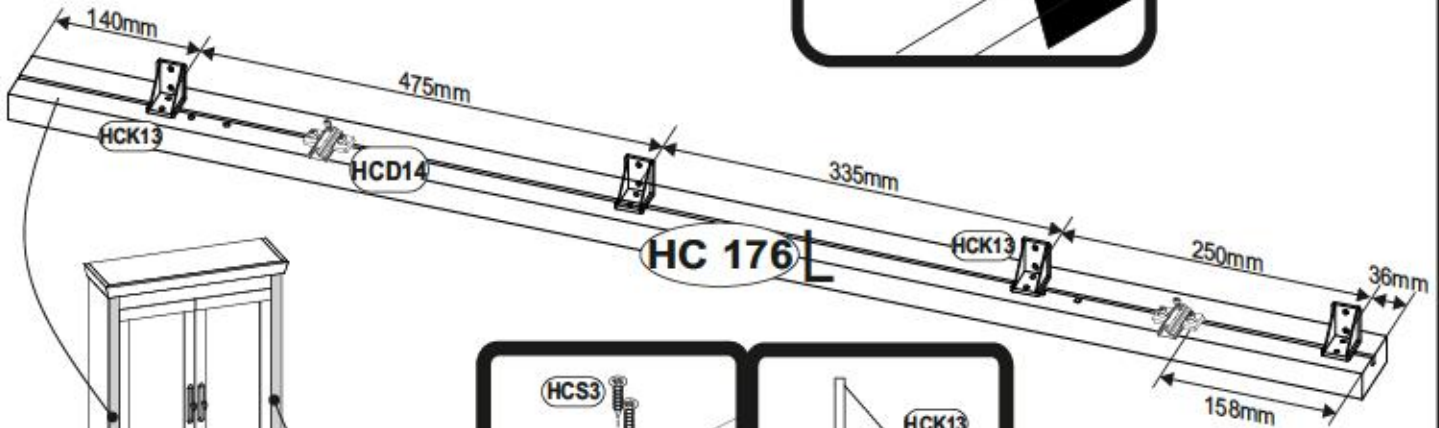
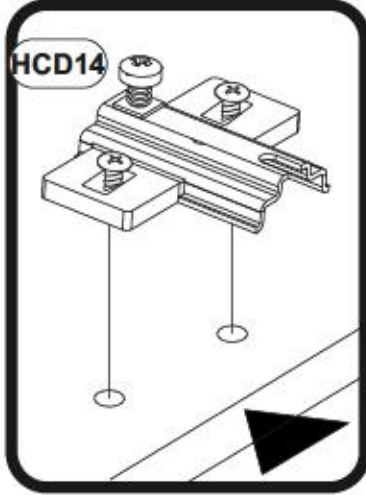
HCB1 1018 8x28 x4



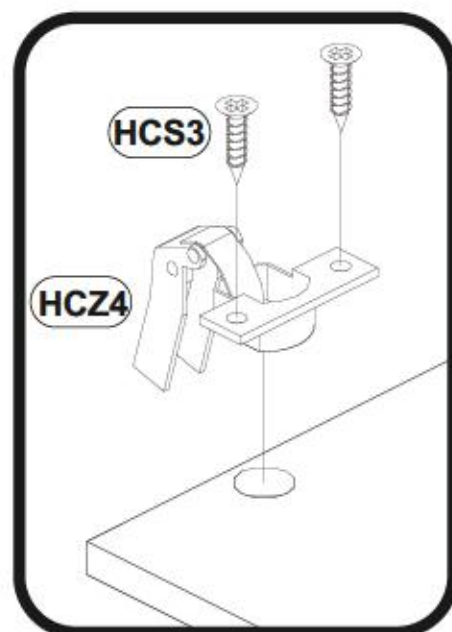
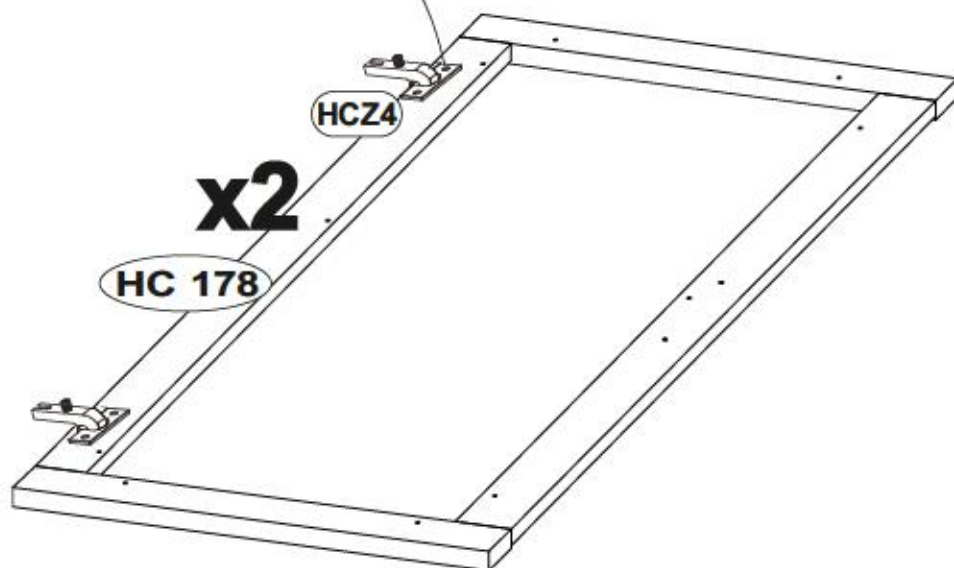
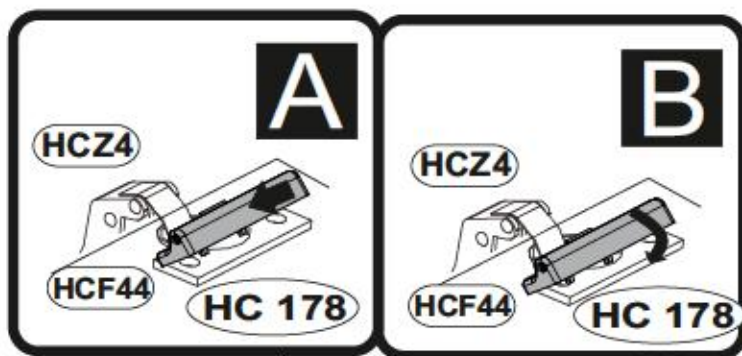
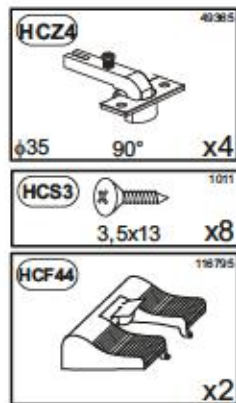
180°

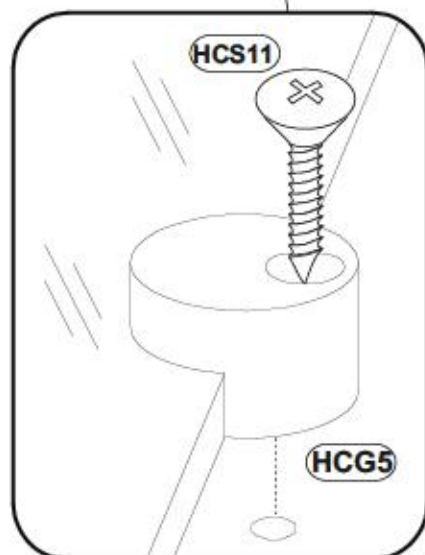
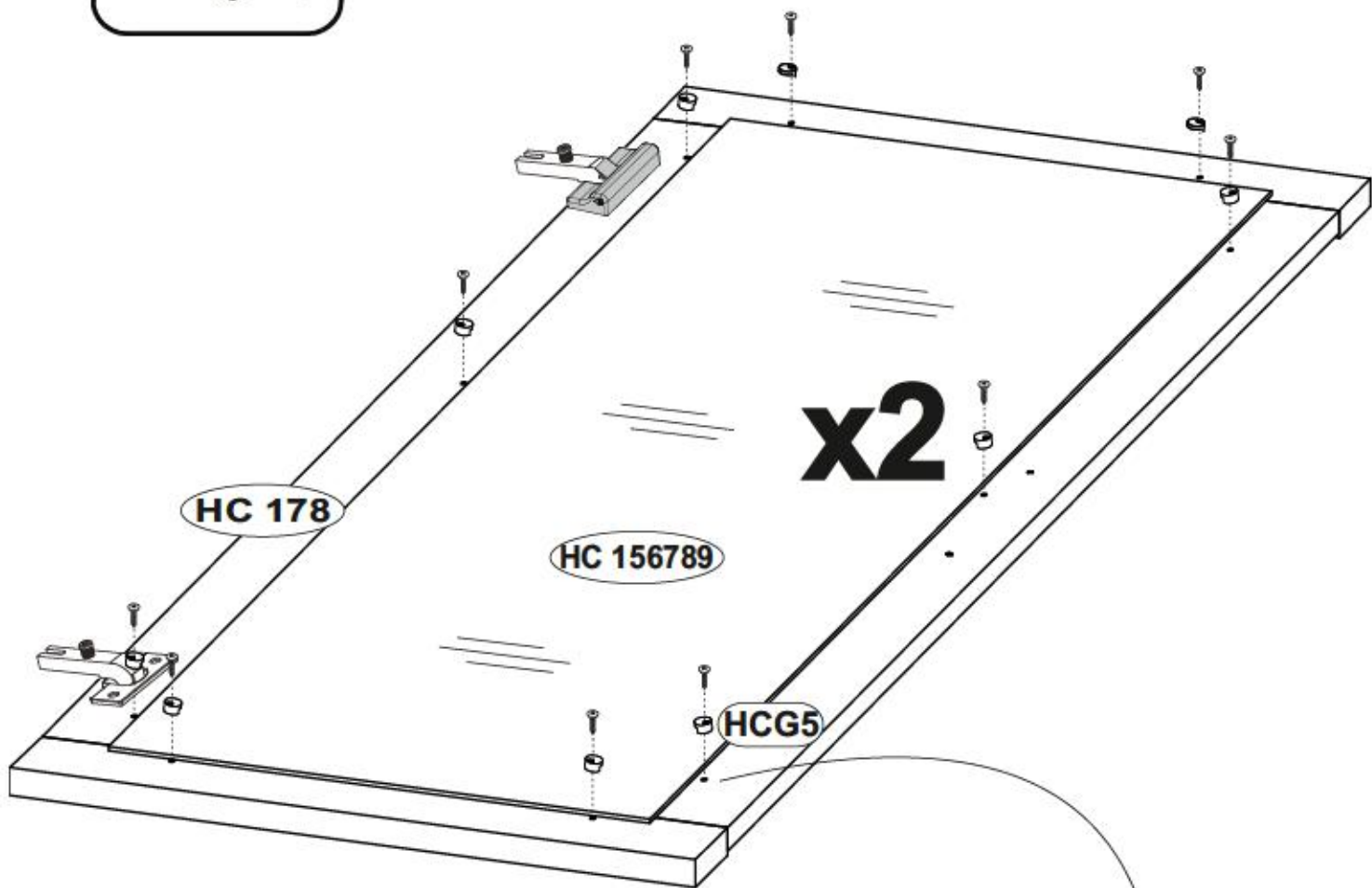


HCK13		40718	x8
HCS3		1011	x16
HCD14		26618	x4
	H4		

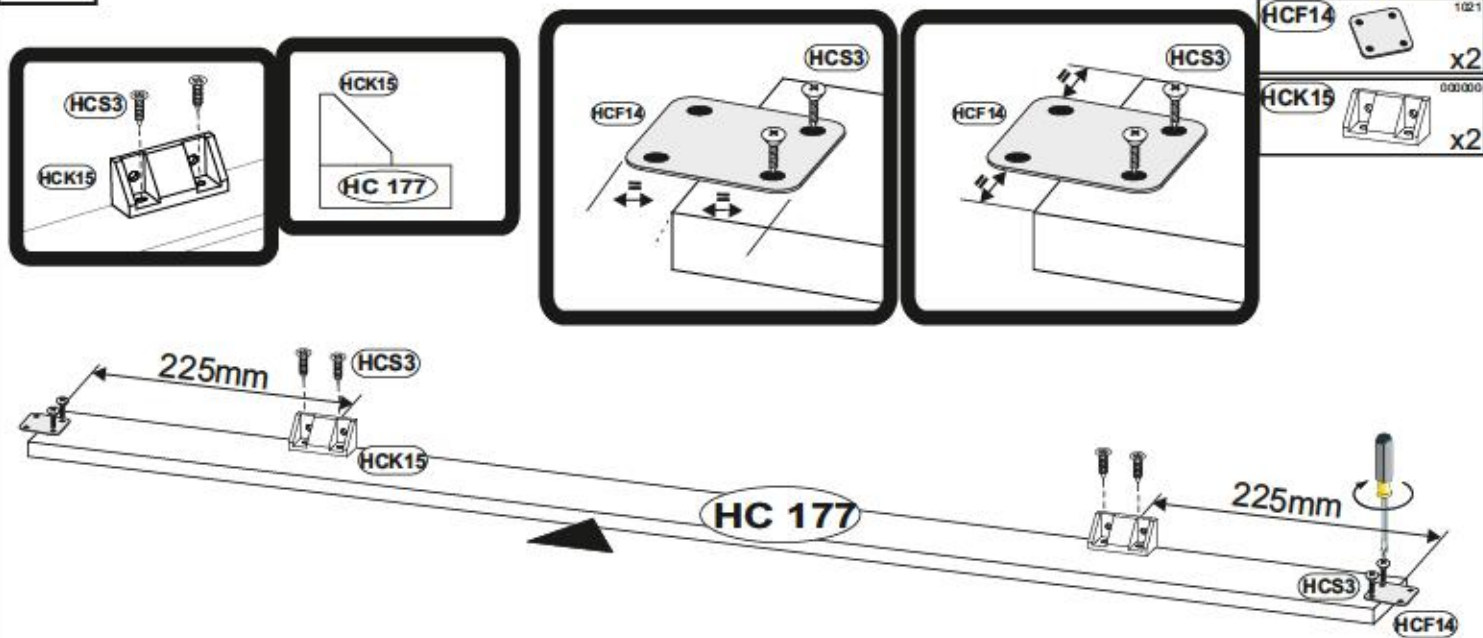




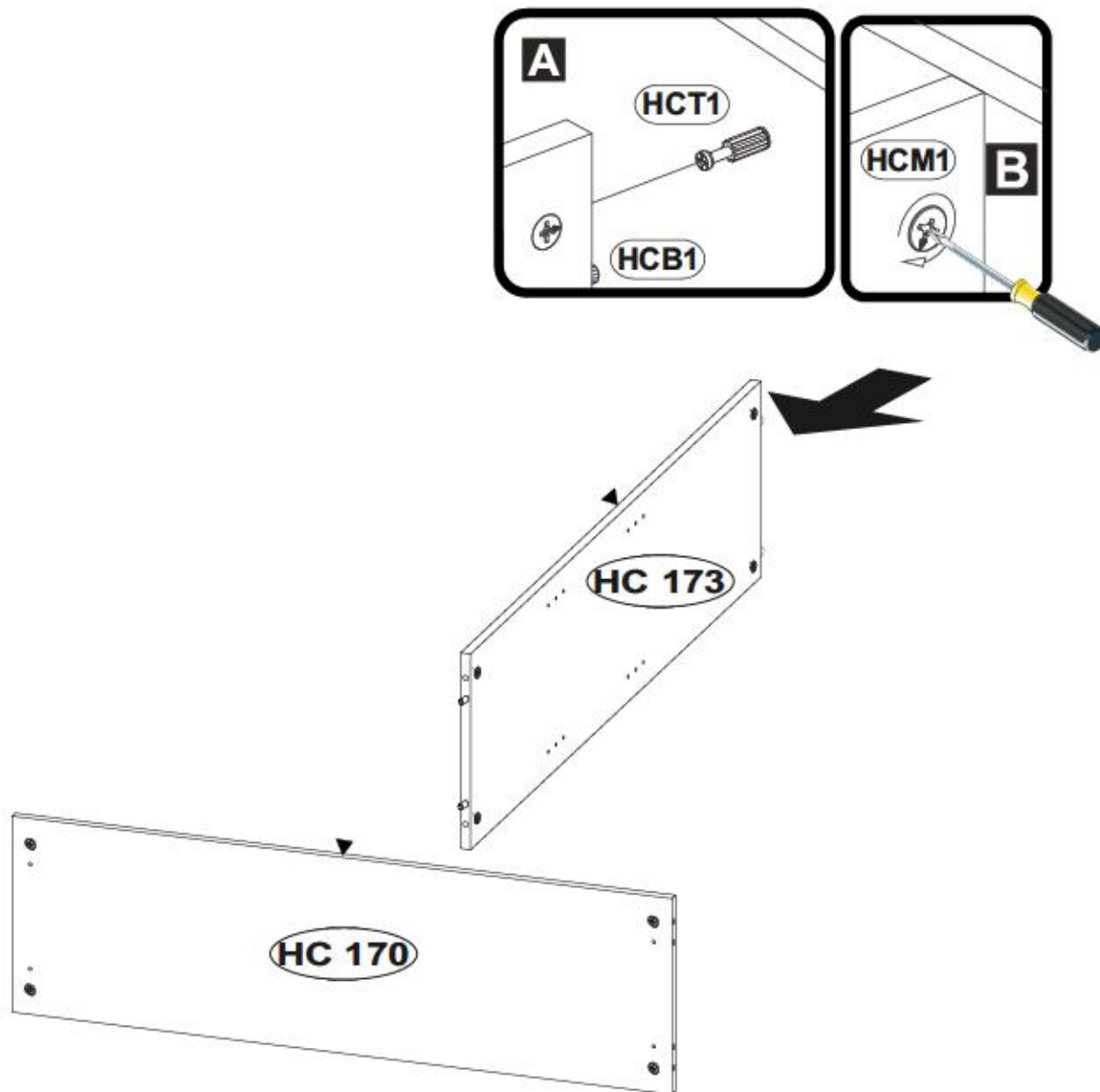


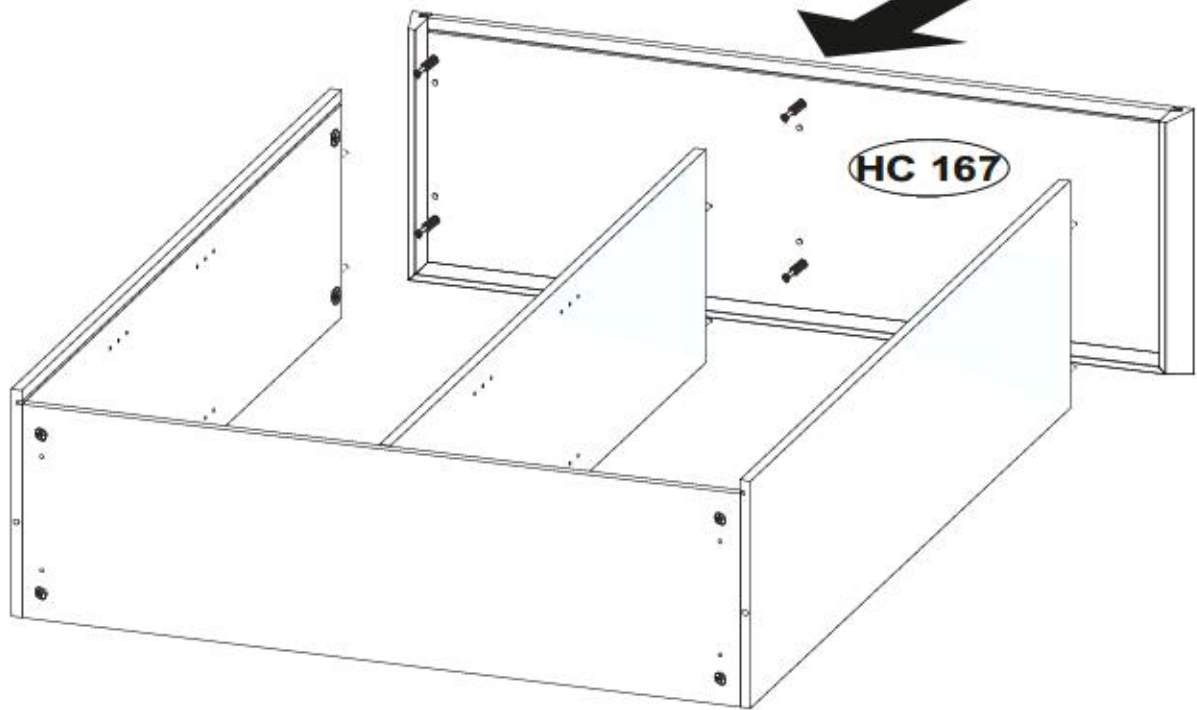
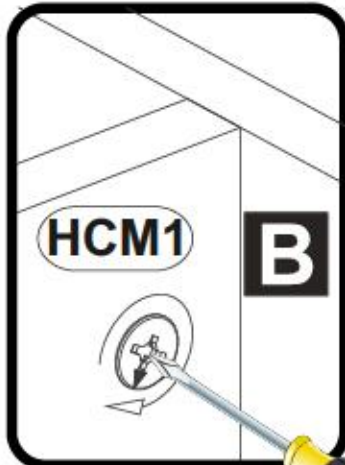
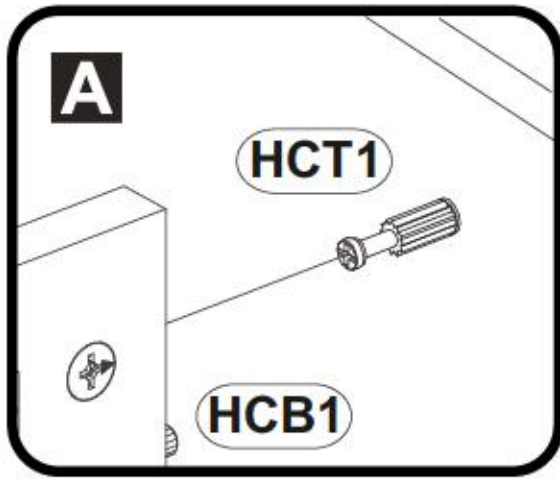
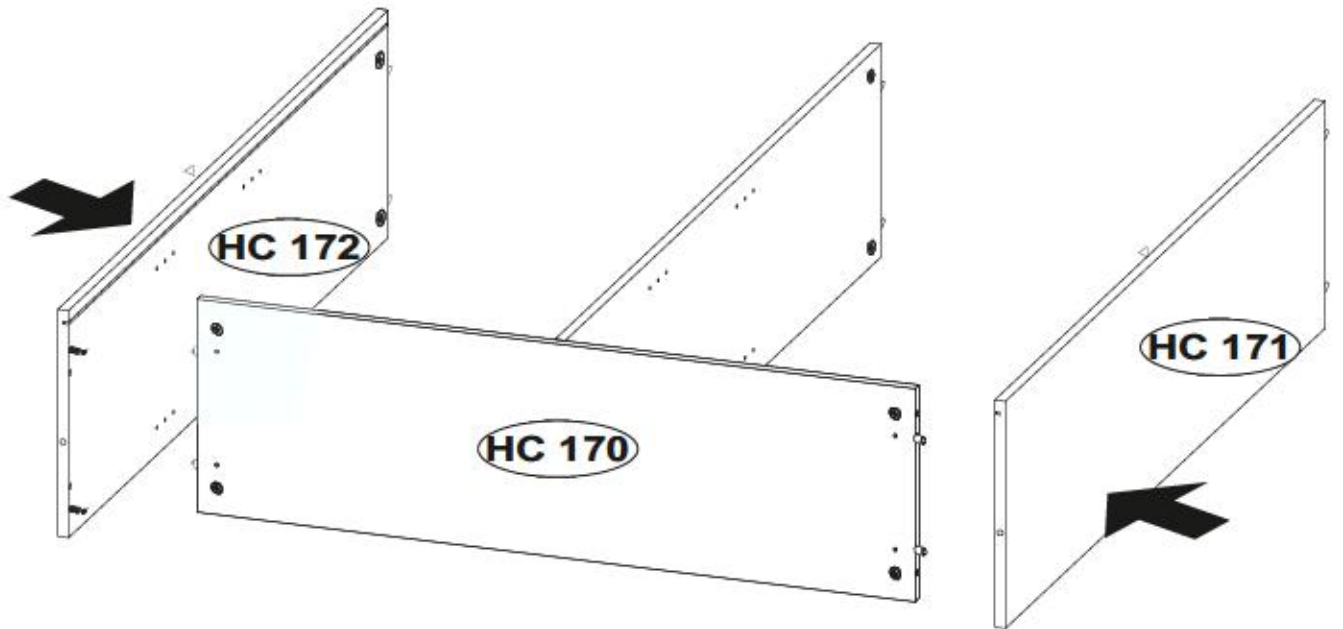


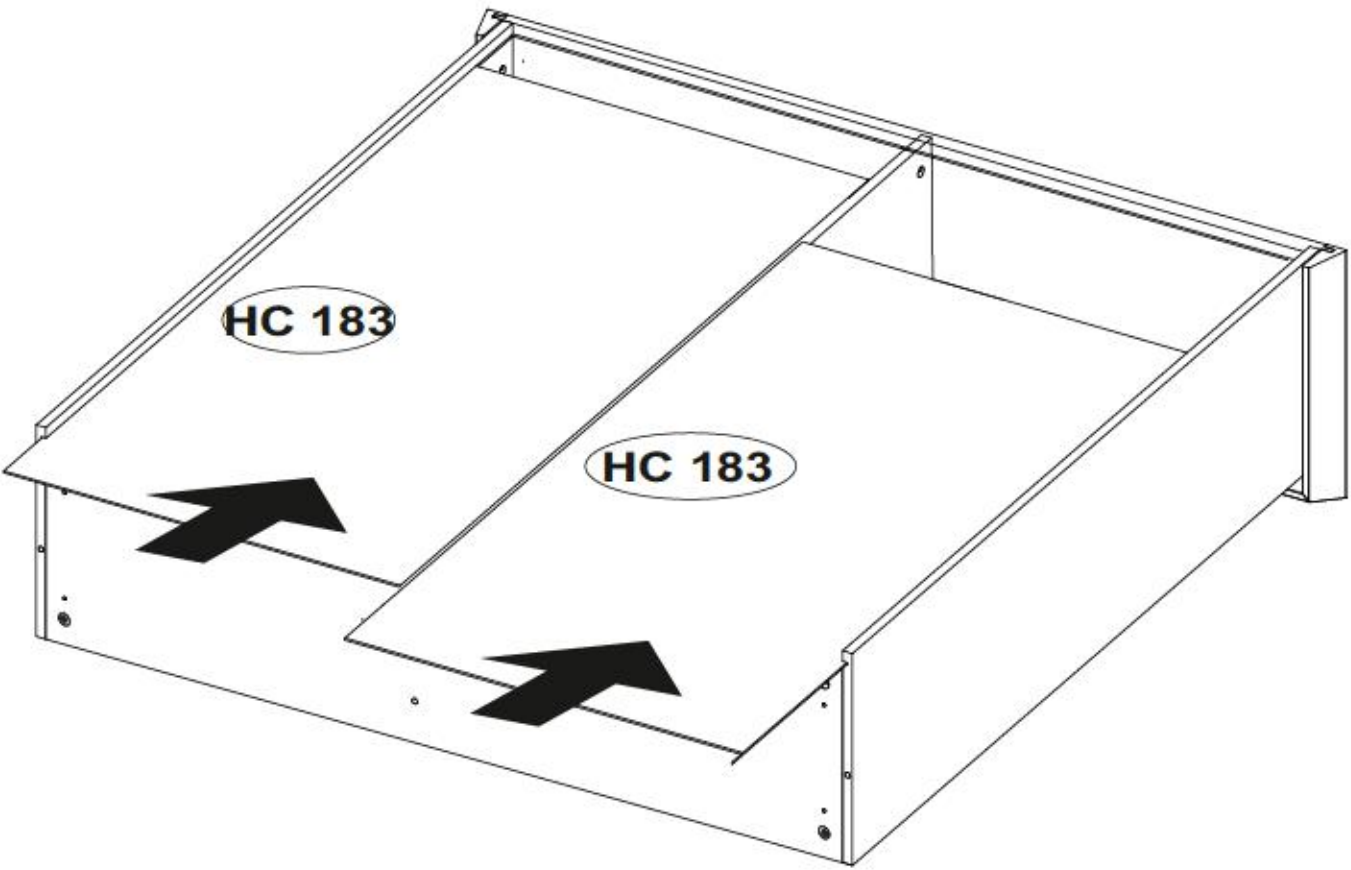
28






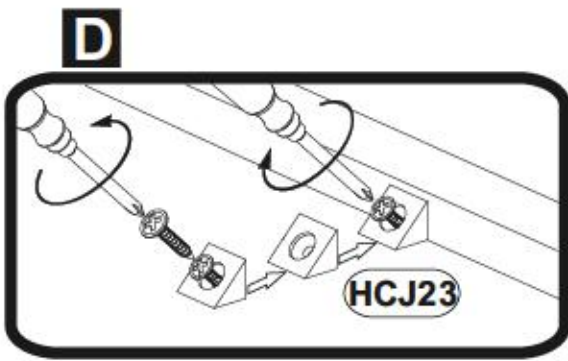
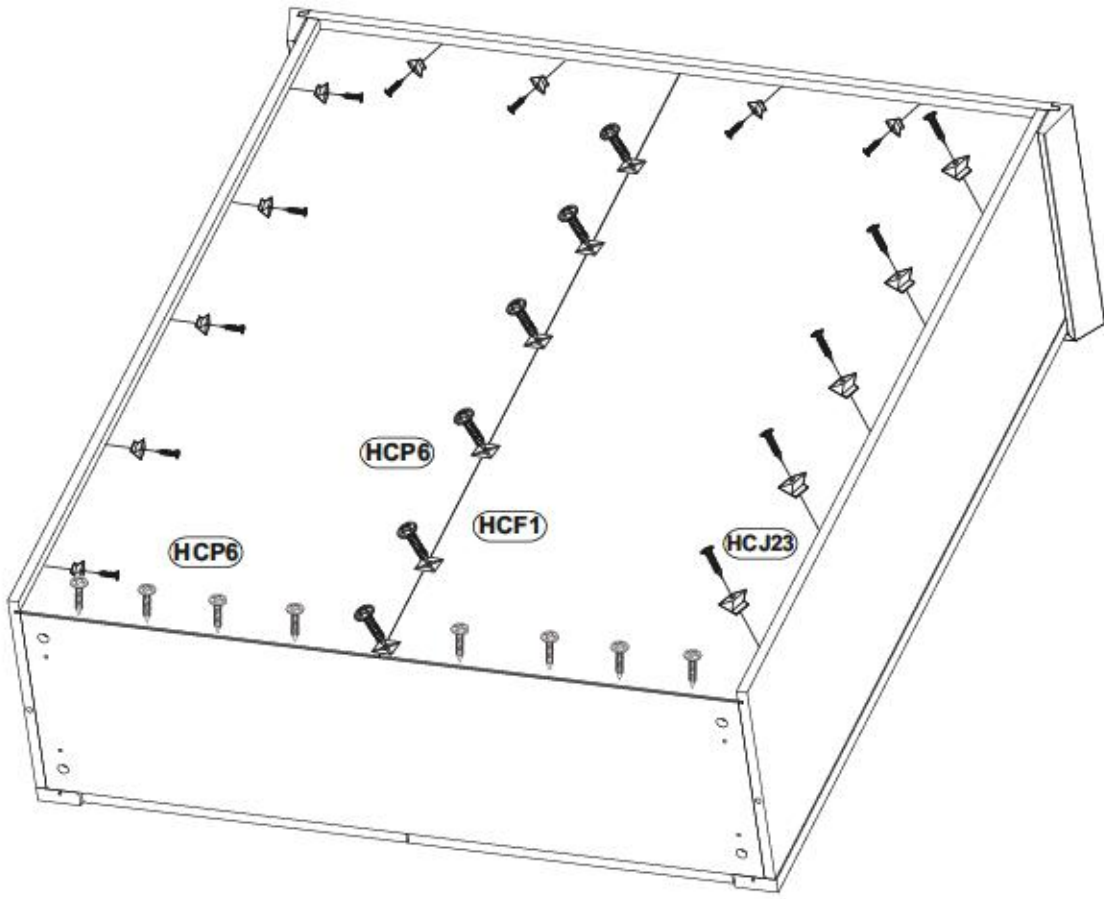
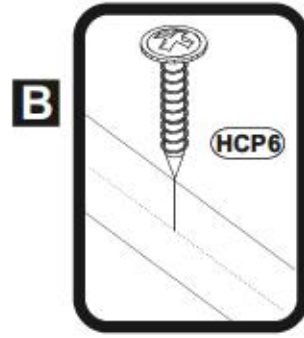
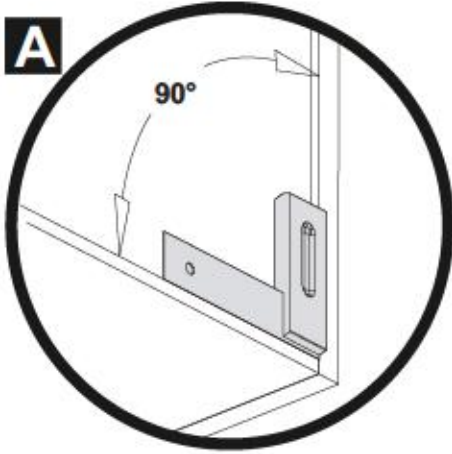
29

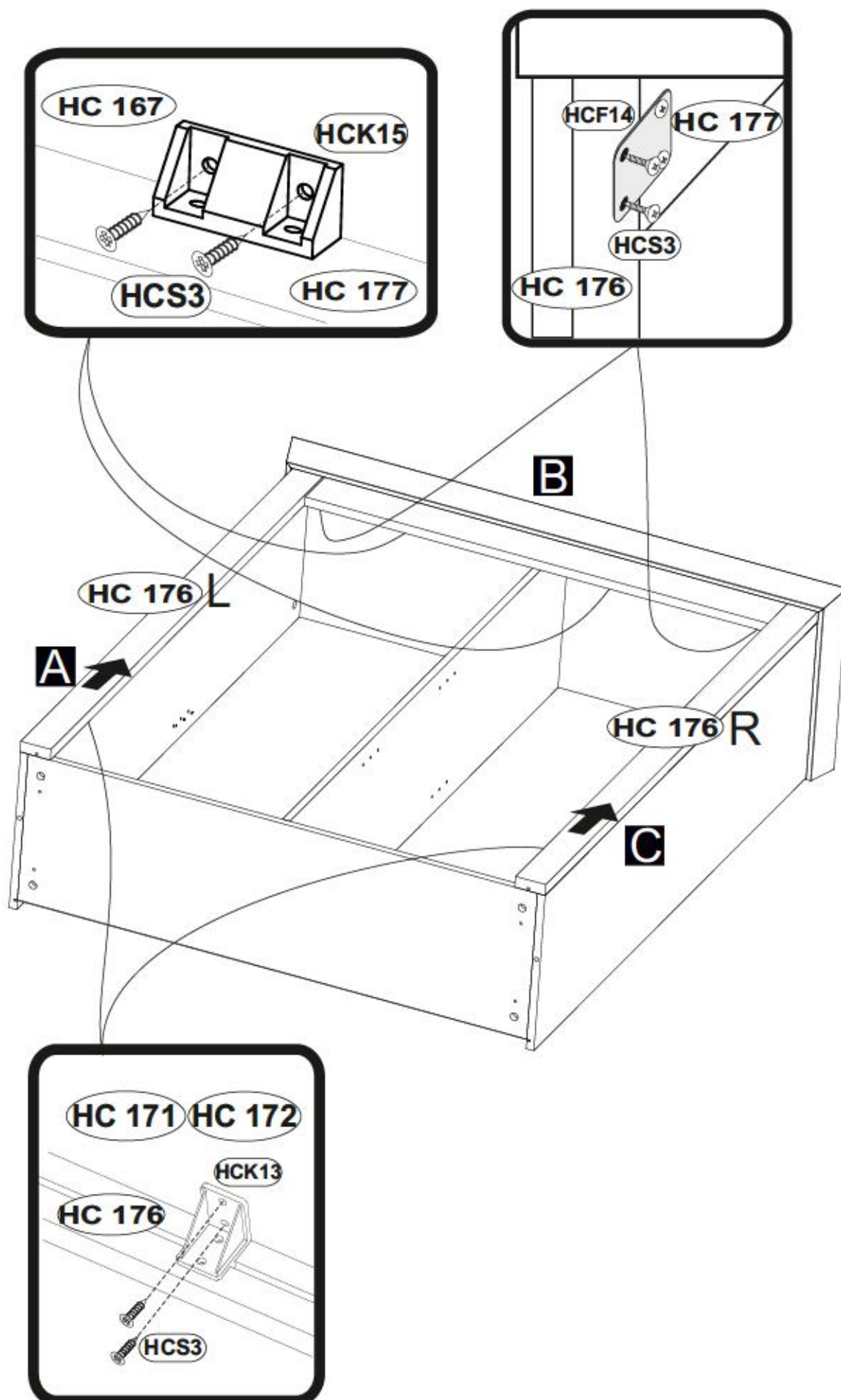


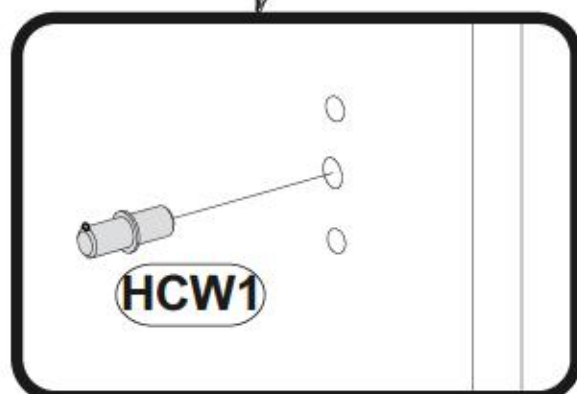
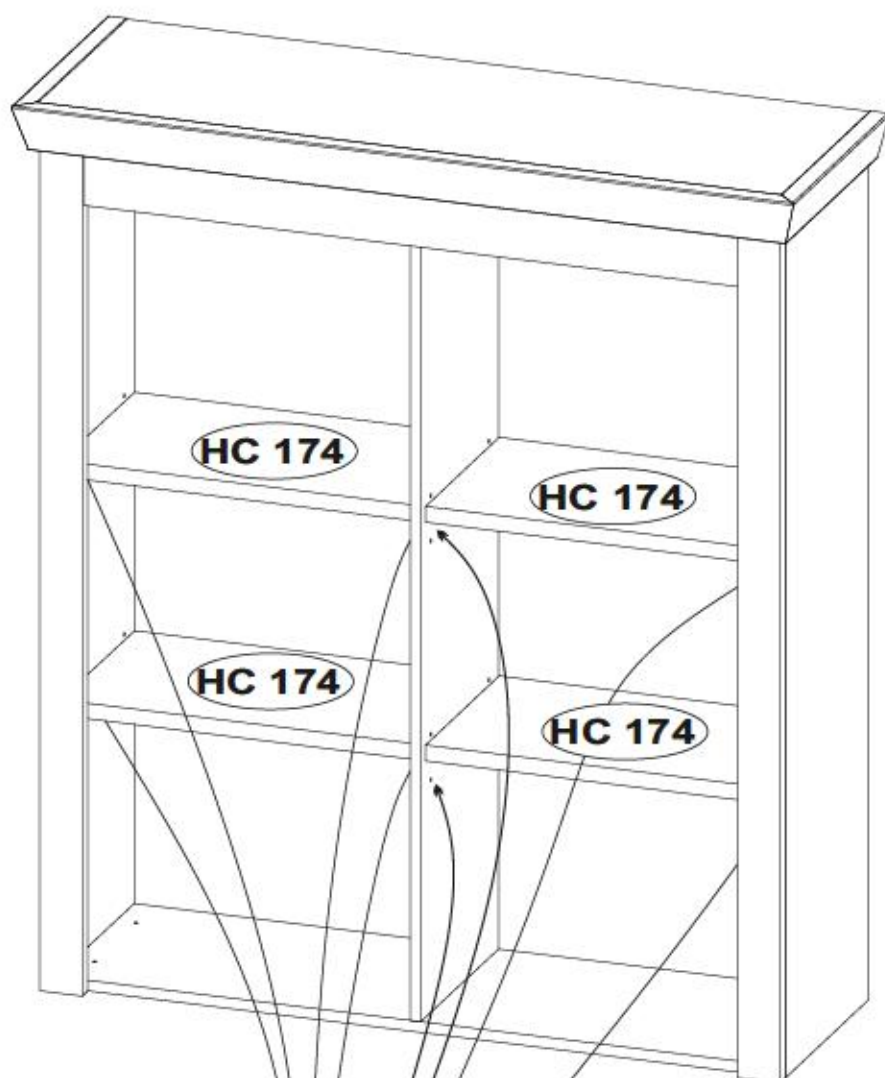




HCP6		1058
	3x20	x14
HCJ23		1302
		x12
HCF1		1415
		x6





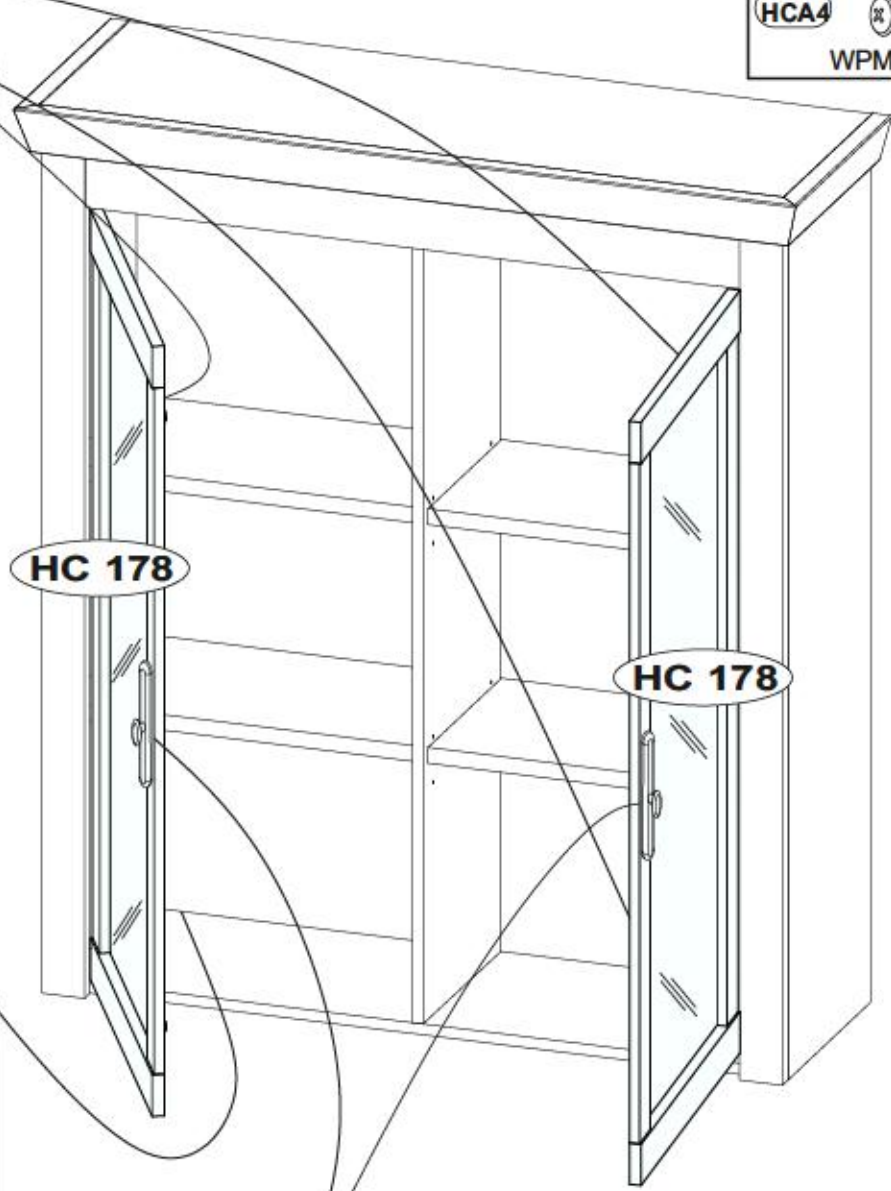
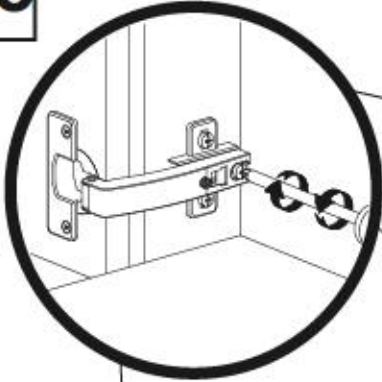






35

<b>HCUC160</b>		15433
	1	x2
<b>HCA4</b>		14419
	WPM 4x18	x4



**A**

**HCUC160**

**HCUC160**

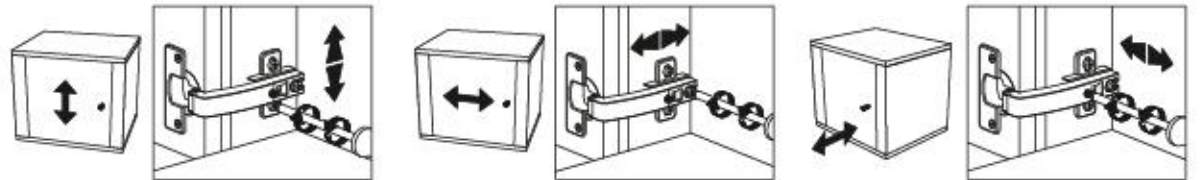
**HCA4**

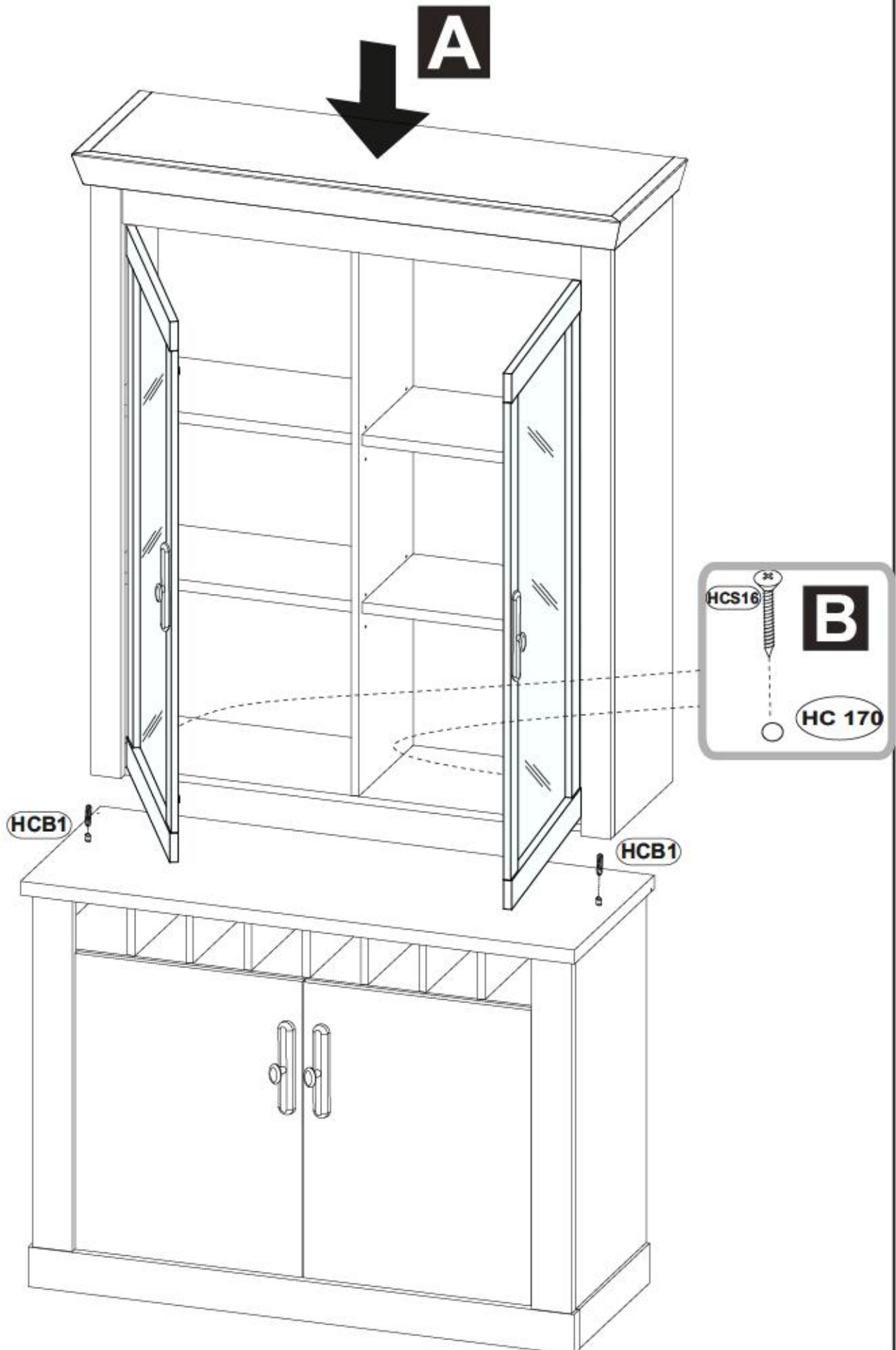
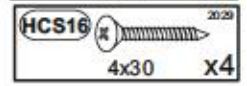
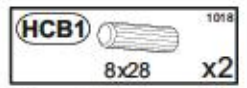
**HC 178**

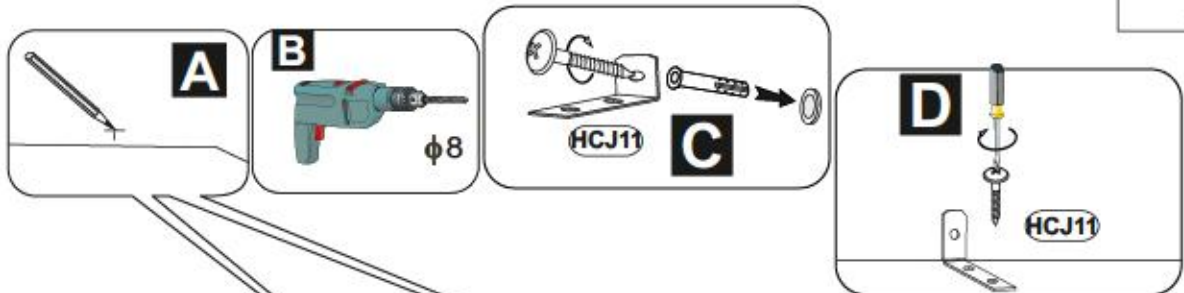
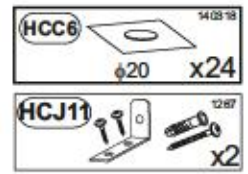
WPM 4x18 ✓ 😊

4x22 ✗ ☹️

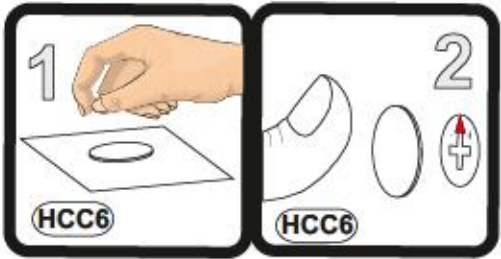
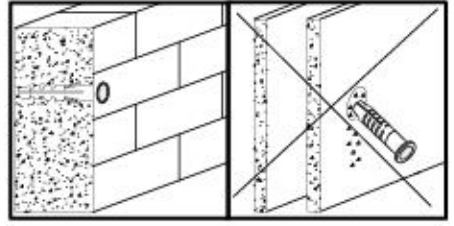
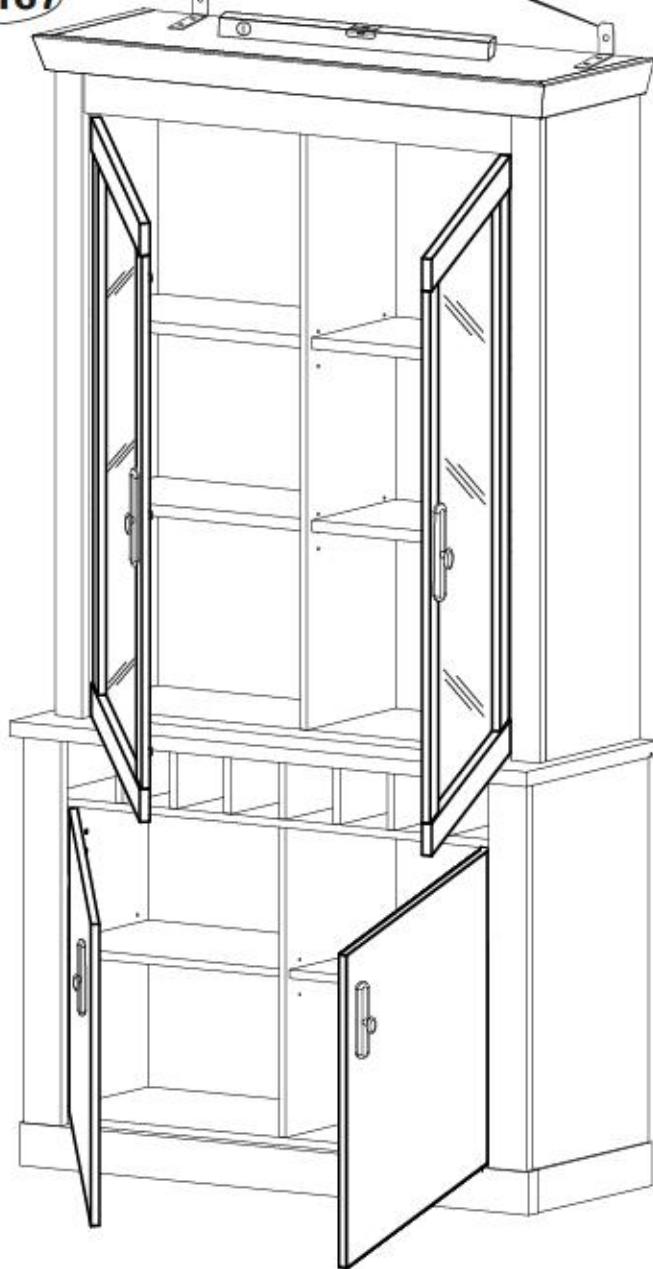
HCZA + HCD14



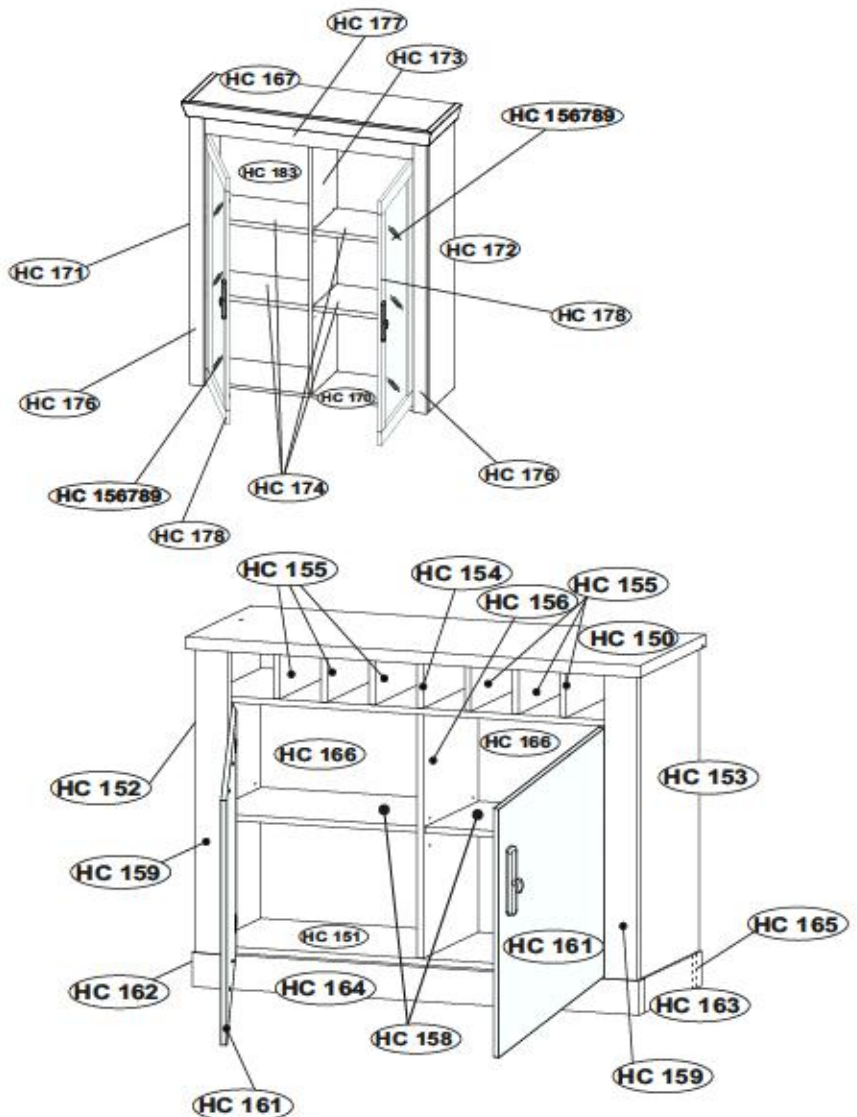




HC 167



# RAVENNA 27



**D** Unser Kundenportal für Beschädigte  
Bitte Ihren ein Beschädigt haben, können Sie diese Servicekarte direkt an die Unschaden-Adressen senden. Wir können Sie nur über die Adresse auf diesem Weg erreichen. Sollten Sie eine andere Bezeichnung an Ihrem Möbelstück haben, so werden sie sich bitte direkt an Ihr Möbelhaus.

**GB** Our direct order service for items  
If a fitting part is missing, you can e-mail this service card directly to the address below. However, we can only send fitting parts in this way. If you have any other cause for complaint concerning your item of furniture, please contact your furniture store directly.

**CZ** Než se přímá služba prokovalí  
Chybí-li vám nějaká díl z kování, můžete tuto službu kartu odešlat e-mailem přímo na náš uvedenou adresu. Tuto částku však můžeme poslat jen díly kování. Pokud byste měli problém jiný díl nábytku, obraťte se přímo na svého prodejce nábytku.

**F** Service direct le cas de montage  
Si vous manque une ferrure, vous pouvez envoyer le directement la présente carte service à l'adresse e-mail indiquée ci-dessous. Cependant, nous ne pouvons uniquement d'envoyer des ferrures. Pour tout autre type de problème concernant votre meuble, vous devez contacter directement votre magasin d'ameublement.

**I** Il nostro servizio diretto per l'ordine delle ferramenta  
Qualora vi dovesse mancare un pezzo di ferraggio, allora vi preghiamo di inviare questa carta di servizio tramite la presente all'indirizzo e-mail sottostante. Possiamo inviare i pezzi di ferraggio solamente per mezzo di questo procedimento. Qualora dovete avere qualche altra richiesta in merito al mobile, allora vi preghiamo di rivolgervi direttamente al Vostro Negozio di mobili.

**BG** Прямата директна услуга за обзавеждане  
Ако липсва част от ковалята, можете да изпратите картата за директна услуга на адрес, посочен по-долу. По този начин можем да доставим само липсващи компоненти от ковалята. Ако устакане на другия детайл по мебелта, въпреки това докато бързате към обзавеждане мебелите си, отидете директно в магазина си.

**NL** Onze direct dienst de voor case onschaden  
Wanneer er een onderdeel ontbreekt, kunt u deze servicekaart direct aan onze adres e-mail baden sturen. Wij kunnen langa de we weg achter alleen bestaande verstuurt. Mocht u een ander probleem met uw meubel hebben, verzeeken wij u contact opte nemen met uw meubel dealer.

**PL** Nasza bezplatna usługa bez uszkodzeń  
Jeżeli brakuje części kowalniczych do montażu, prosimy o przesłanie nam niniejszej karty serwisowej na nasz podany adres e-mailowy. W ten sposób możemy przesłać wyłącznie części kowalnicze. W przypadku innych problemów z meblami, prosimy o kontakt z naszym meblowym sklepem.

**HR** Servis za oštećenje  
U slučaju da nedostaje neki od dijelova meblu vas da ne dalje nevedeno mail adresu pošaljete ovaj servisni obrazac. Na ovaj način možemo dostaviti samo dijelove. U slučaju da imate bilo kakav problem vezan uz mebel namještaja molimo vas da se obratite izravno trgovini namještaja gdje je isti kupljen.

**HU** Díjeltárolási szolgálatunk a kovácsokhoz  
Ha hiányzik egy csavar, vagy más kovácsos alkatrész a bútorból, kérjük, így küldd el. Amennyiben másfélajta problémád áll fenn a bútoraidnál, kérjük, fordulj közvetlenül a boltodhoz.

**SK** Naša priama služba pre škody  
Ak vám chýba niektorá časť kováčiek, môžete poslať túto službu kartu priamo e-mailom na náš uvedenú adresu. Dámy kováče vieme poslať iba týmto spôsobom. Ak by ste mali inú problém s nábytkom, obráťte sa priamo na Vašu predajňu nábytku.

**SLO** Než se přímá služba prokovalí  
Chybí-li vám nějaká díl z kování, můžete tuto službu kartu odešlat e-mailem přímo na náš uvedenou adresu. Tuto částku však můžeme poslat jen díly kování. Pokud byste měli problém jiný díl nábytku, obraťte se přímo na svého prodejce nábytku.

**RO** Servisul nostru direct pentru ferramente  
In cazul in care va lipseste o piesa de fiermecerie puteti sa trimiteți direct o astfel de service prin e-mail la adresa de mai jos. Noi nu putem trimite decât piese de fiermecerie direct pe o astfel de cale. Dacă aveți o altă reclamație în legătură cu piesa de mobilier, atunci vă rugăm să vă adresați direct la magazinul dvs. de mobilier.

**RUS** Прямая служба сервиса для поставок фурнитуры  
Если отсутствует, что либо из элементов того или иного элемента из фурнитуры, вы можете отправить сервисную карту по адресу ниже. Однако, мы можем отправить только фурнитуру. Если у вас есть другая претензия относительно мебели, пожалуйста, обратитесь к продавцу мебели непосредственно в магазине, где вы приобрели мебель.



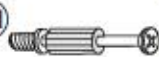







**S** Než se přímá služba prokovalí  
Chybí-li vám nějaká díl z kování, můžete tuto službu kartu odešlat e-mailem přímo na náš uvedenou adresu. Tuto částku však můžeme poslat jen díly kování. Pokud byste měli problém jiný díl nábytku, obraťte se přímo na svého prodejce nábytku.



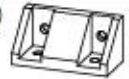
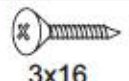



**ES** Nuestro servicio directo para el montaje  
Si le falta algún accesorio, puede enviar esta tarjeta de servicio directamente a la siguiente dirección. No obstante, por este método solo podemos enviar accesorios. Si tiene alguna otra objeción sobre su mueble, consulte directamente con su mueblería.


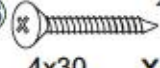



**TR** Doğrudan hizmet için hizmet kartı  
Bir donanım aksesuarı veya başka bir donanım parçası eksik olduğunda doğrudan aşağıdaki e-mail adresine doğrudan mail gönderebilirsiniz. Ancak bu yöntemle sadece donanım parçalarını gönderebiliriz. Mobilyanızla ilgili diğer problemler için doğrudan mobilya satıcınıza danışın.

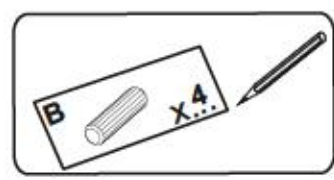
HC 150	x1	1111	440	28	2/3				
HC 151	x1	1049	375	15	3/3				
HC 152	x1	711	395	15	1/3				
HC 153	x1	711	395	15	1/3				
HC 154	x1	112	373	15	2/3				
HC 155	x6	112	373	15	2/3				
HC 156	x1	569	373	15	3/3				
HC 157	x1	1049	374	15	3/3				
HC 158	x2	516	360	15	3/3				
HC 159	x2	711	80	22	1/3				
HC 161	X2	593	456	15	2/3				
HC 162	x1	392	80	28	2/3				
HC 163	x1	392	80	28	2/3				
HC 164	X1	1094	80	28	1/3				
HC 165	x1	1036	80	28	2/3				
HC 166	x2	716	530	2.5	1/3				
HC 167	x1	1102	371	65	1/3				
HC 170	x1	1011	300	15	1/3				
HC 171	x1	1236	320	15	3/3				
HC 172	x1	1236	320	15	3/3				
HC 173	x1	1221	300	15	3/3				
HC 174	x4	497	273	22	1/3				
HC 176	x2	1236	60	22	1/3				
HC 177	x1	921	124	18	2/3				
HC 178	x2	1106	456	18	2/3				
HC 183	x2	1240	511	2.5	1/3				
HC 156789	x2	1016	366	4	2/3				

# RAVENNA 27

<b>HC B1</b>		1018
	8x28	X...
<b>HCM1</b>		123894
		X...
<b>HCT1</b>		11809
		X...
<b>HCJ23</b>		1302
		X...
<b>HCF14</b>		1021
		X...
<b>HCF36</b>		1305
		X...
<b>HCC6</b>		140318
	φ20	X...
<b>HCUC160</b>		154830
		X...
<b>HCW1</b>		1289
		X...
<b>HCG5</b>		1358
		X...

<b>HCD14</b>		23515
	H4	X...
<b>HCZ4</b>		49365
	φ35 90°	X...
<b>HCK15</b>		81556
		X...
<b>HCS11</b>		1073
	3x16	X...
<b>HCF44</b>		116795
		X...
<b>HCJ11</b>		1287
		X...
<b>HCA4</b>		14419
	WPM 4x18	X...

<b>HCK13</b>		49716
		X...
<b>HCS16</b>		2029
	4x30	X...
<b>HCP6</b>		1058
	3x20	X...
<b>HCF1</b>		1415
		X...
<b>HCS3</b>		1011
	3,5x13	X...



**D** Unser Direktionsbüro für Beschäftigte  
Bitte Ihnen ein Beschäftigtes haben, können Sie diese Servicekarte direkt an die un'Adresse bei der Adresse haben. Wir können alle Dinge nur beschreiben auf diesem Wege verschicken. Sollten Sie eine andere Bezeichnung an Ihrem Möbelstück haben, so werden sie sich bitte direkt an Ihr Möbelhaus.

**GB** Our direct order service for fitting  
If a fitting part is missing, you can e-mail this service card directly to the address below. However, we can only send fitting parts in this way. If you have any other cause for complaint concerning your item of furniture, please contact your furniture store directly.

**CZ** Naše přímé služby pro montáž  
Chybí-li vám nějaký díl z kování, můžete tuto službu kartu odešlat e-mailem přímo na náš uvedenou adresu. Tuto částku však můžeme poslat jen tímto způsobem. Pokud byste měli nějaký jiný důvod, obraťte se přímo na svého prodejce nábytku.

**F** Service direct le site de montage  
Si vous manquez une ferrure, vous pouvez envoyer directement la présente carte service à l'adresse e-mail indiquée ci-dessous. Cependant, ce n'est que par ce moyen que nous pouvons vous envoyer des ferrures. Pour tout autre type de réclamation concernant votre meuble, veuillez contacter directement votre magasin d'ameublement.

**I** Il nostro servizio diretto per l'ordine delle ferramenta  
Qualora vi dovesse mancare un pezzo di fissaggio, allora vi preghiamo di inviare questa carta di servizio (tramite la presente all'indirizzo elettronico). Possiamo inviare i pezzi di fissaggio solamente per mezzo di questo procedimento. Qualora dovete avere qualche altra reclamazione in merito al mobile, allora vi preghiamo di rivolgervi direttamente al Vostro Negozio di mobili.

**BG** Прямия директен уред за монтаж  
Ако липавате част от кованата, попълнете и изпратете картата директно на адрес, посочен по-долу. По този начин можем да доставим само липващи компоненти от обзавеждане. Ако искате да направите друга reclamaция, свържете се директно с фирмата или мебелната компания, от която сте закупили стоката.

**NL** Onze direct dienst de voor onze montagesite  
Wanneer er een onderdeel ontbreekt, kunt u deze servicekaart direct aan onze e-mailadres sturen. Wij kunnen langzamerhand wel uitsluitend de besloten delen uitsluitend leveren via deze manier. Voor alle andere problemen, contacteer de winkel waar u de meubel hebt aangekocht.

**PL** Nasz bezpośredni serwis części montażowych  
Jeżeli brakuje części krawczych do montażu, prosimy o przesłanie nam ni niejże karty serwisowej na nasz podany adres e-mailowy. W ten sposób możemy przesyłać wyłącznie tylko brakujące części. W przypadku innych reklamacji dotyczących mebla, prosimy zgłosić się bezpośrednio do sklepu, w którym został dokonany zakup.

**HR** Servis za obzave  
U slučaju da nedostaje neki od dijelova molimo vas da ne pošaljete direktno na našu adresu putem ove službenice obzave. Na ovaj način možemo dostaviti samo nedostajuće dijelove. Za sve druge vrste reklamacija molimo vas da se obratite izravno trgovini namještaja gdje je isti kupljen.

**HU** Direktrendelési szolgálatunk a csavarokhoz  
Ha hiányzik egy csavar, ezt elküldheti közvetlenül az alábbi e-mail címre. Csak ebben az esetben tudunk közvetlenül elküldeni a hiányzó részeket. Minden egyéb problémával kapcsolatban kérjük, forduljon közvetlenül a bolti kárhozóhoz.

**SK** Naše přímé služby pro montáž kování  
Ak by Vám chýbala nejaká časť kování, môžete poslať túto službu kartu prostredníctvom e-mailom na náš uvedený adres. Táto časť však môžeme poslať iba týmto spôsobom. Ak by ste mali inú námietku, obráťte sa priamo na Vašu predajňu nábytku.

**SLO** Naše direktno službu za montažo a kovanje  
Če vam manjka kakšno delce, lahko to storimo kar tako pošljete po e-pošti direktno na našo e-mailovno mesto. Po ta način lahko pošljemo samo tiste delce. Če želite kakšno drugo delce pohvale, se obrnite neposredno na vašo trgovino pohvalov.

**RO** Serviciul nostru direct pentru ferme  
În cazul în care vă lipsește o piesă de fiermecă, puteți să trimiteți direct această card de service prin e-mail la adresa de mai jos. Noi nu putem trimite decât prin acest mijloc de fiermecă decât prin acest mijloc.  
Dacă aveți o altă reclamație referitoare la piesa de mobilier, atunci vă rugăm să vă adresați direct la magazinul dvs. de mobilier.

**RUS** Прямая директная служба фурнитуры  
Если отсутствует какая-либо деталь фурнитуры, вы можете отправить сервисную карту по адресу, указанному ниже. Однако, только посредством этого способа мы можем доставить только недостающие детали фурнитуры. Если у вас есть другая претензия относительно приобретенной мебели, пожалуйста, обратитесь непосредственно в магазин, откуда вы приобрели продукцию.

**S** Vše direktno za montažo  
Om du mangler en beslagdel, kan du skicka detta servicekort direkt till e-postadressen som är given nedan. Tank på att detta är den enda möjligheten att skicka beslagdel till dig. Om du vill ha någon annan del så kan du kontakta ditt möbelfirma direkt.

**ES** Nuestro servicio directo para el montaje  
Si le falta algún accesorio, puede enviar esta tarjeta de servicio directamente a la siguiente dirección. No obstante, por este método solo podemos enviar accesorios. Si tiene alguna otra objeción sobre su mueble, consulte directamente con su mueblería.

**TR** Doğrudan doğruya hizmetleriniz için  
Bir direk aksüvane bu hizmet kartını direk adresinize bu şekilde bir adres de göndermek istiyorsanız, lütfen bu şekilde bir adres de gönderin. Bu şekilde sadece aksüvane parçalarını gönderebiliriz. Mobilyanızla ilgili başka bir sorun varsa lütfen doğrudan mobilya satıcınıza danışın.