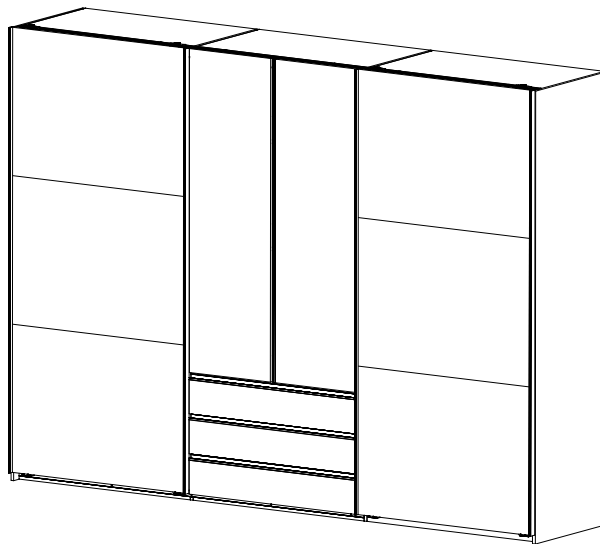
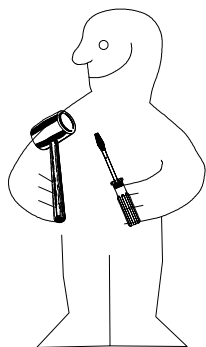
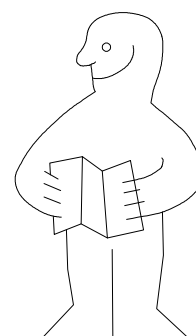
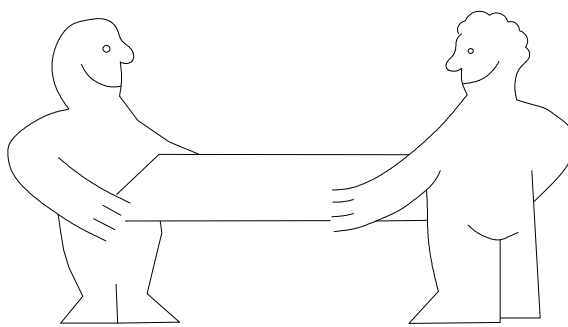
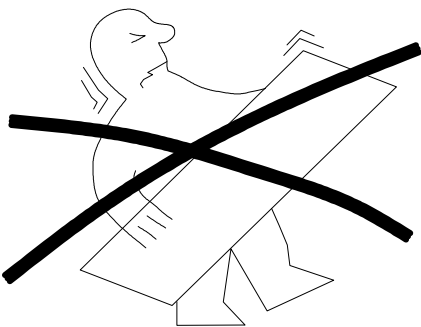




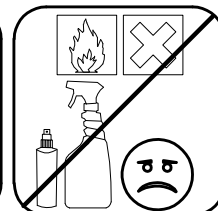
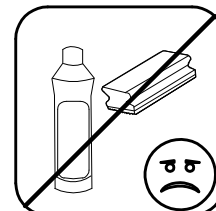
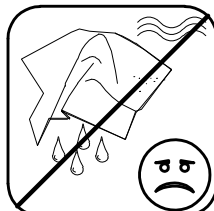
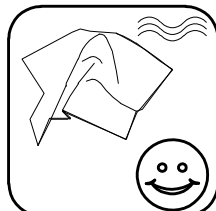
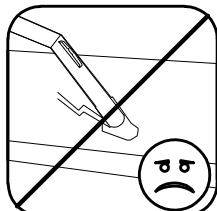
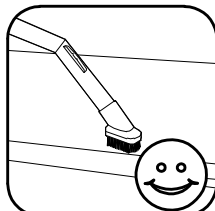
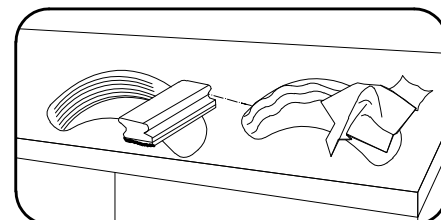
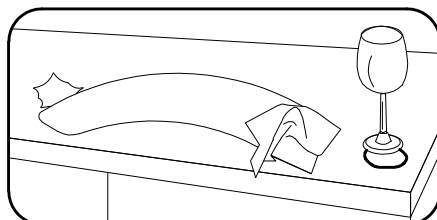
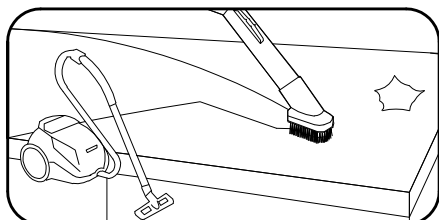
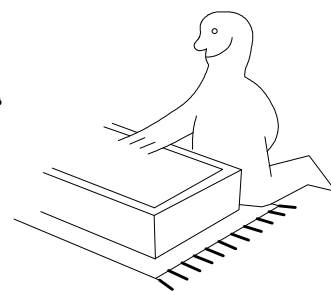
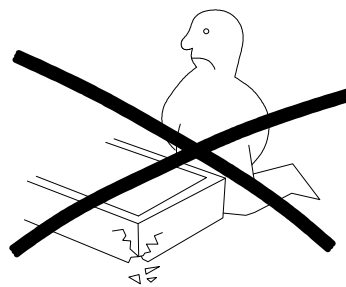
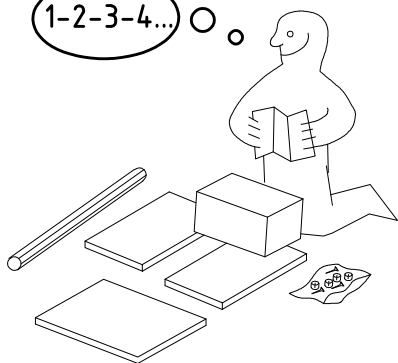
980718



HSP 300 2trg MM-DT



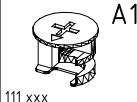
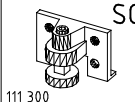

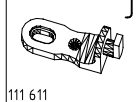
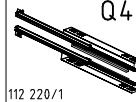
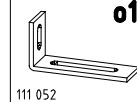
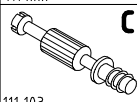
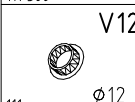

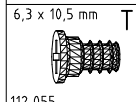
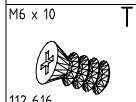

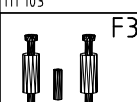
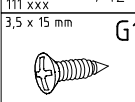
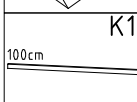
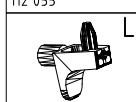
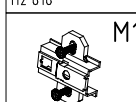
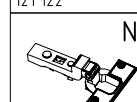

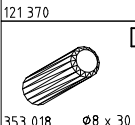
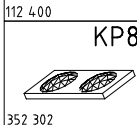
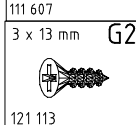
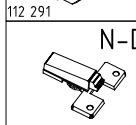
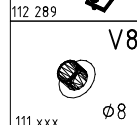
1-2-3-4... ○

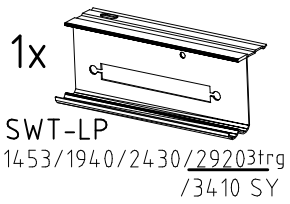
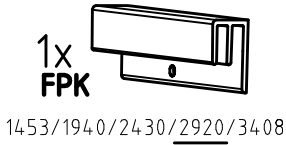


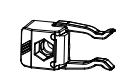
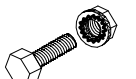

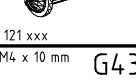
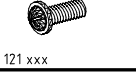

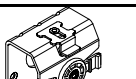
980718

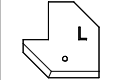

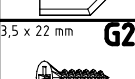
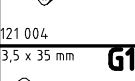
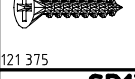

14.06.17 / -

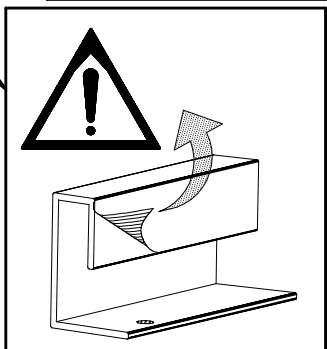
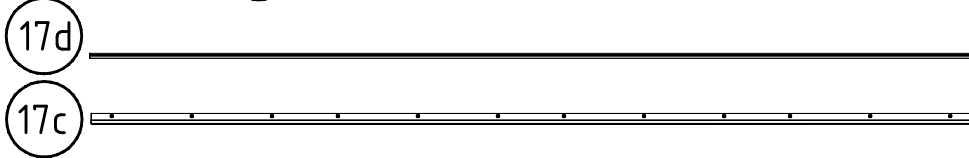
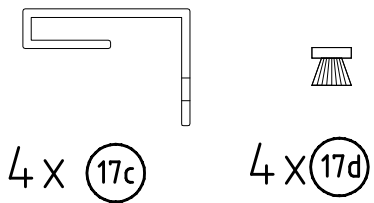
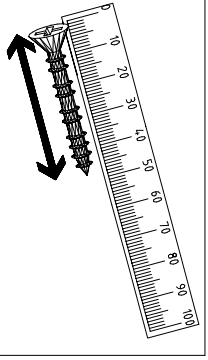
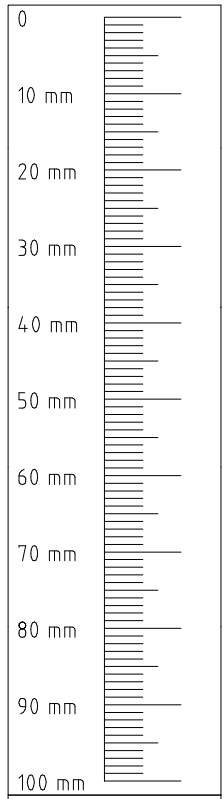
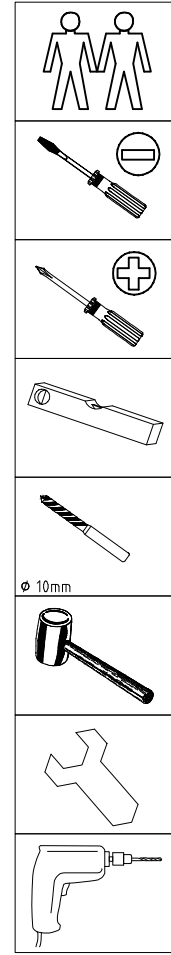
06 17 | 1/19

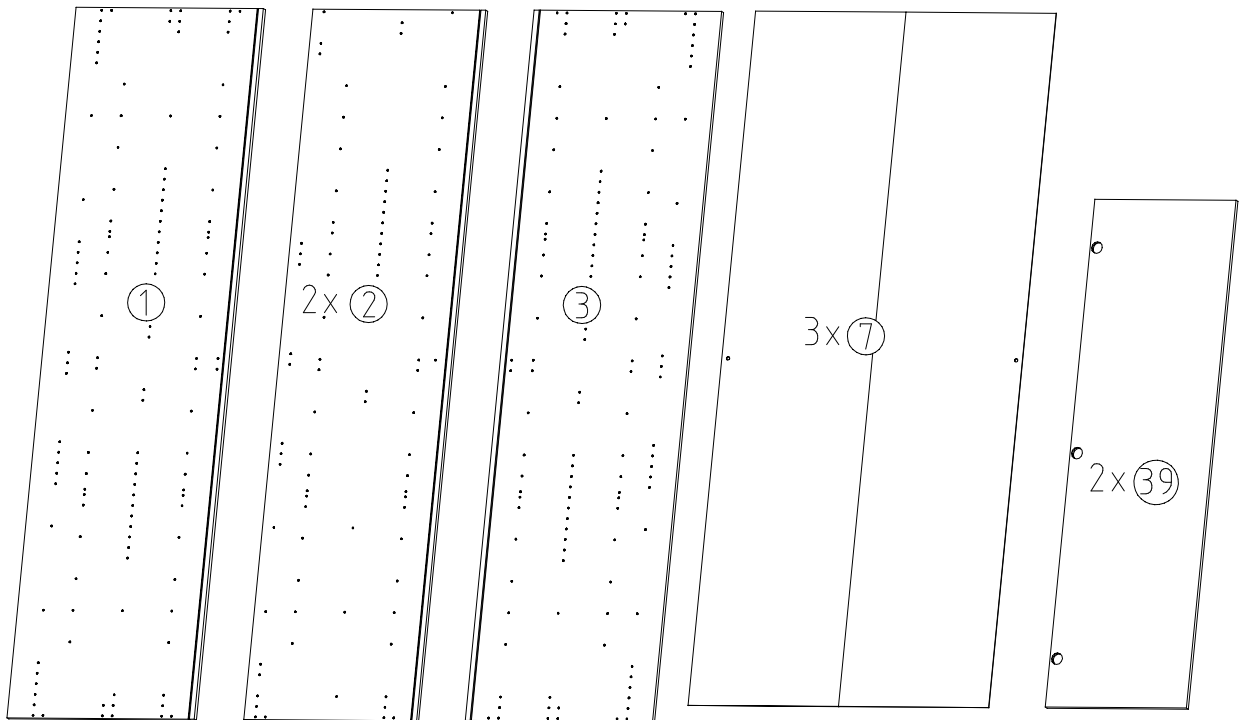
 111 xxx	A1	24x	 111 300	S0	15x	 117 002	K2	4x	 111 611	J2	9x	 112 220/1	Q45	3x	 111 052	o10	1x
 111 103	C	8x	 111 xxx φ12 3,5 x 15 mm	V12	15x	 117 002	SBV	30x	 112 055	T1	30x	 112 616	T3	12x	 121 122	SP13	4 X 13mm 1x
 122620	F3	8x	 121 370	G1	42x	 112 400	K10	2x	 111 607	L8	16x	 112 291	M1	6x	 112 289	N1	6x
 122620	SP27	36x	 353 018 φ8 x 30	D	4x	 352 302	KP8	10x	 121 113	G21	17x		N-D	2x	 111 xxx φ8	V8	2x



 121 xxx	SWT-ST	2x	 M4 x 13 mm GH13	SWT-SM5	2x	 121 xxx	GH13	6x	 M4 x 10 mm	G43	6x	 121 xxx	SWH 6	4x	 114 183	SWT 1	4x	 114 183	H5	4x
--	--------	----	---	---------	----	--	------	----	---	-----	----	--	-------	----	---	-------	----	--	----	----

 121 004	SWH-SKL	1x	 3,5 x 22 mm G24	SWH-SKR	1x	 121 004	G24	10x	 3,5 x 35 mm	G14	2x	 121 122	SP13	68x	 6,3 x 10,5 mm 111 030	T2	28x
--	---------	----	---	---------	----	--	-----	-----	--	-----	----	--	------	-----	--	----	-----





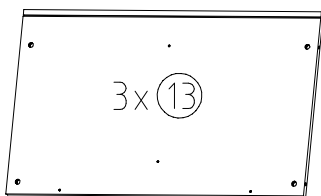
2160x607x15

2160x560x15

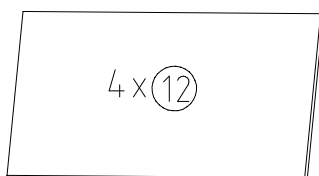
2160x607x15

2111x973x2,5

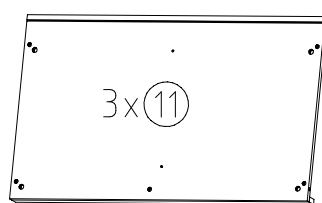
1544x457x15



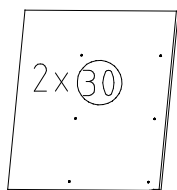
964x560x15



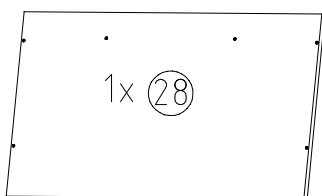
964x500x18



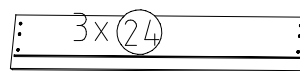
964x560x47



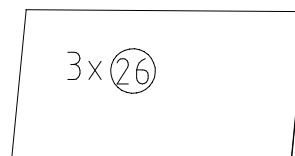
545x490x15



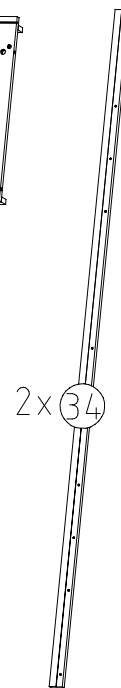
964x560x22



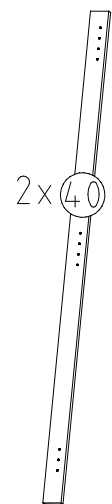
944x163x15



905x449x2,5



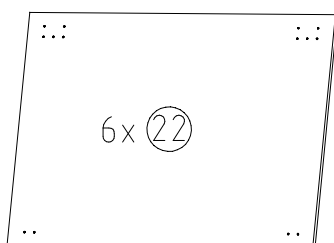
2059x42x15



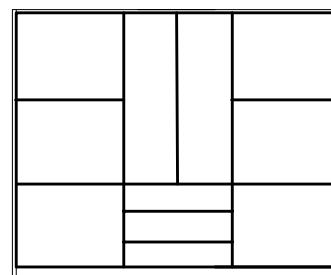
1495x59x15



450/919/450x126x12

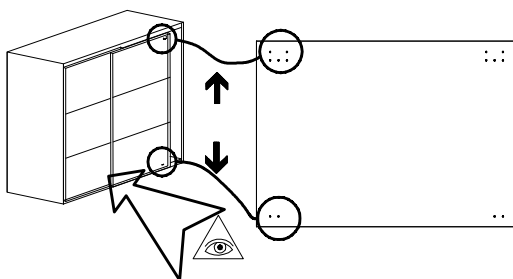


990x708x15

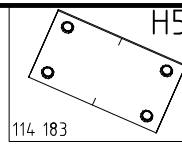
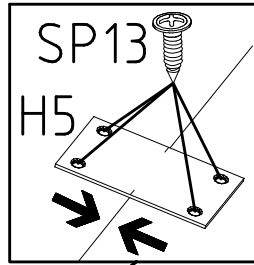
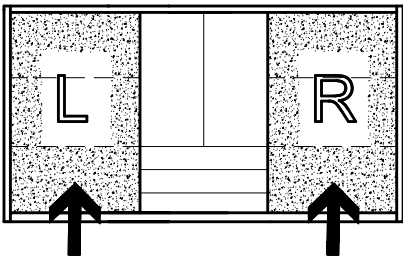


L

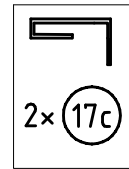
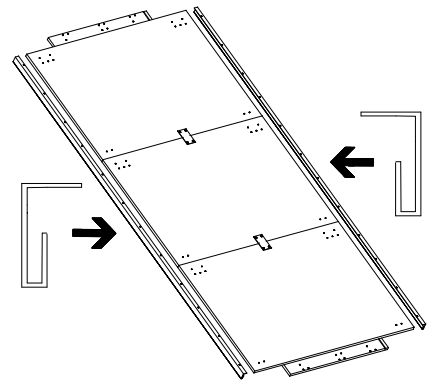
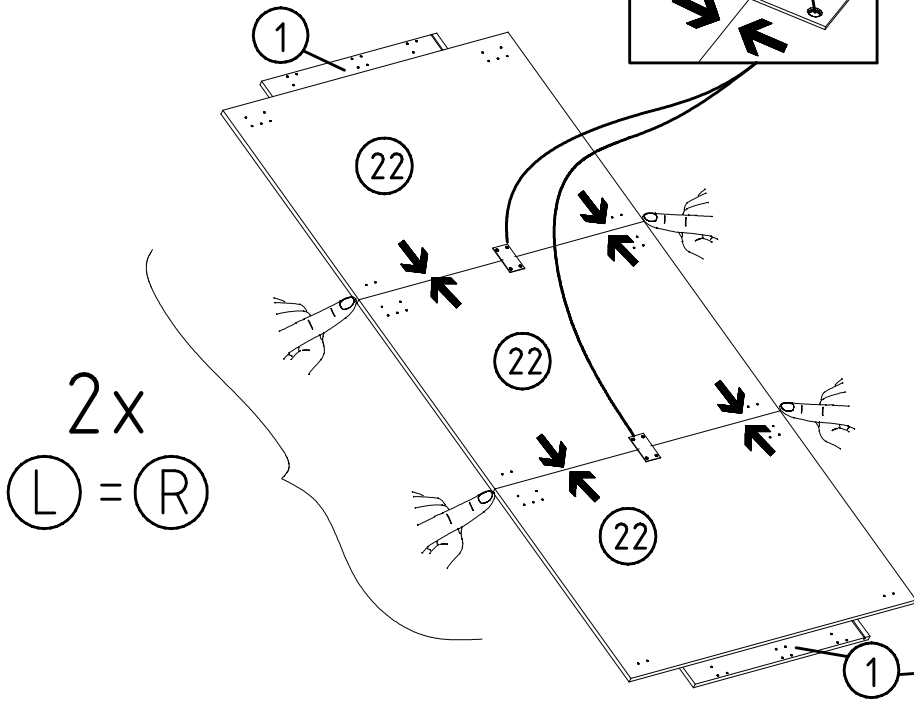
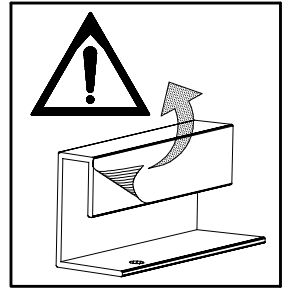
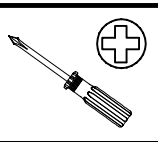
R



1

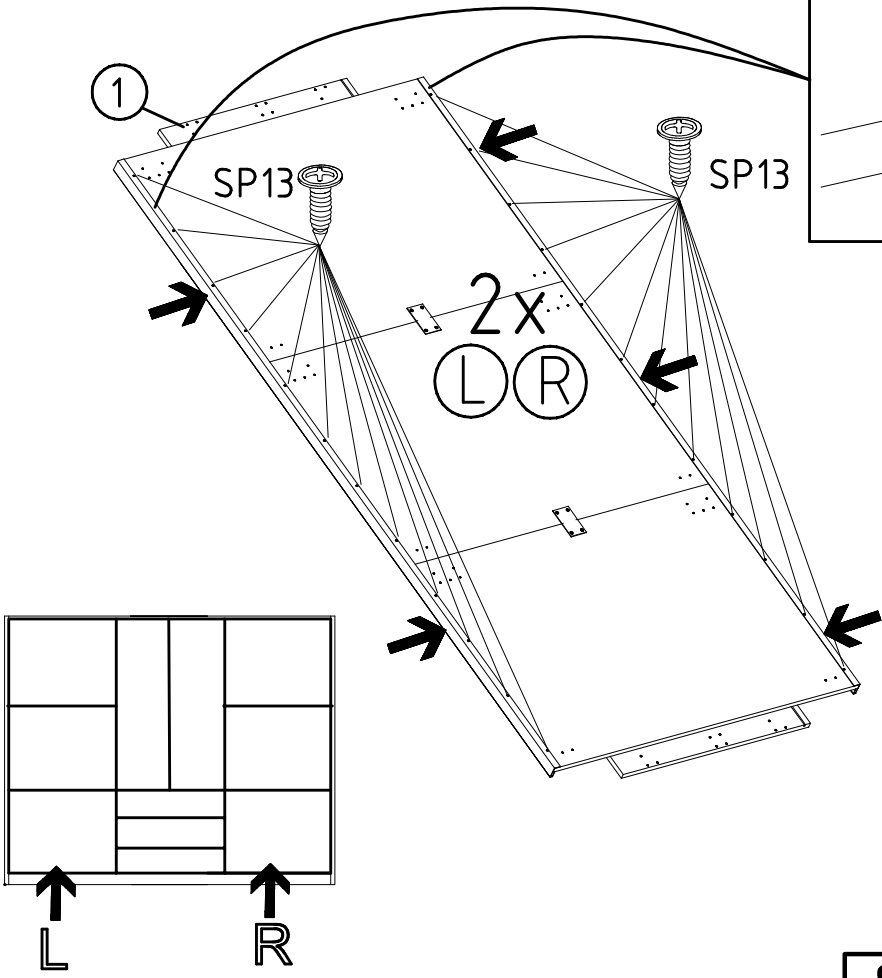
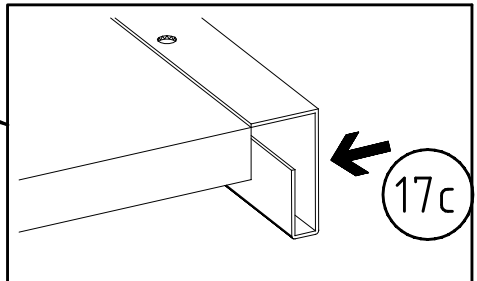
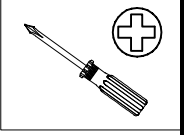


H5  
4 X 13mm  
SP13  
121 122

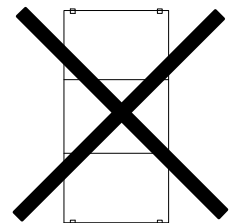
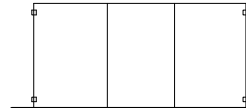
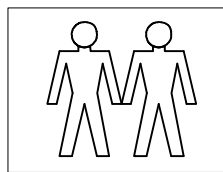
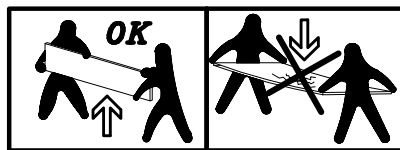
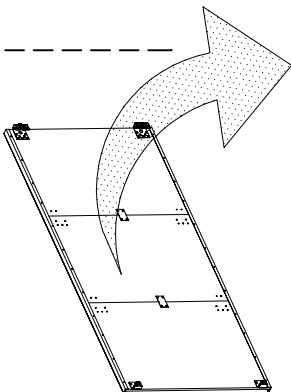
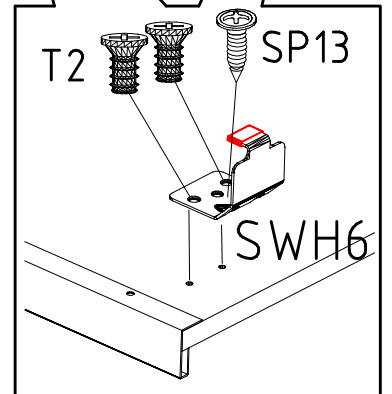
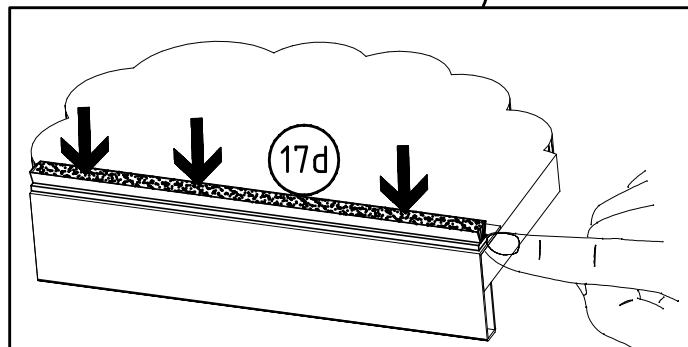
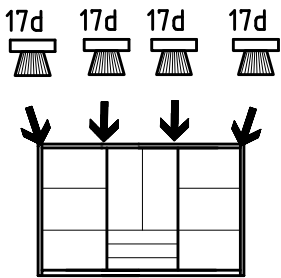
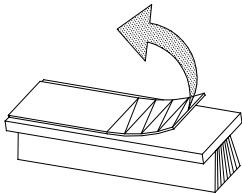
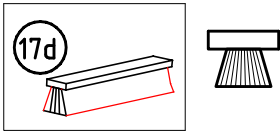
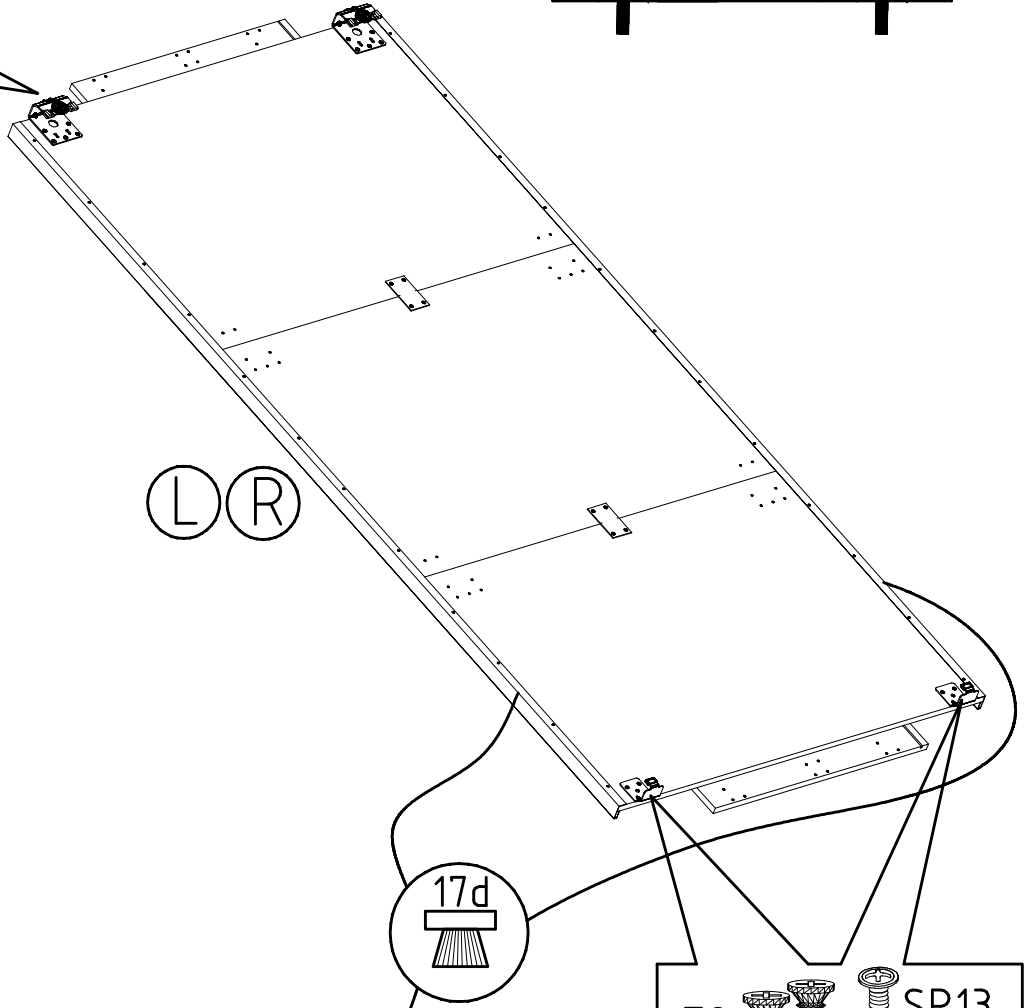
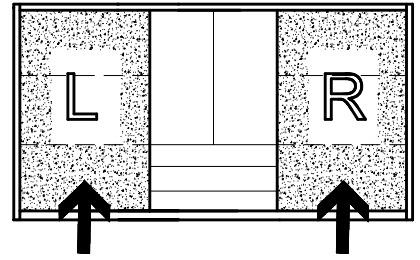
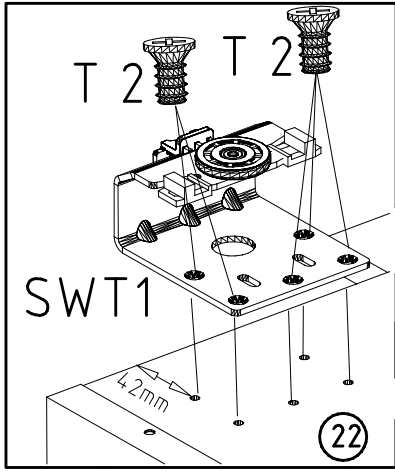
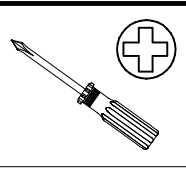
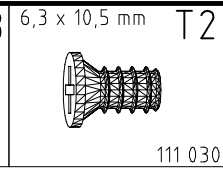
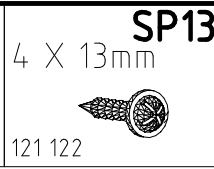
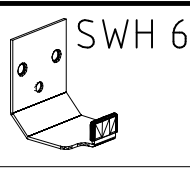
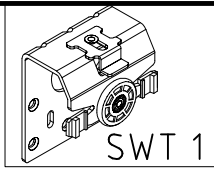


2

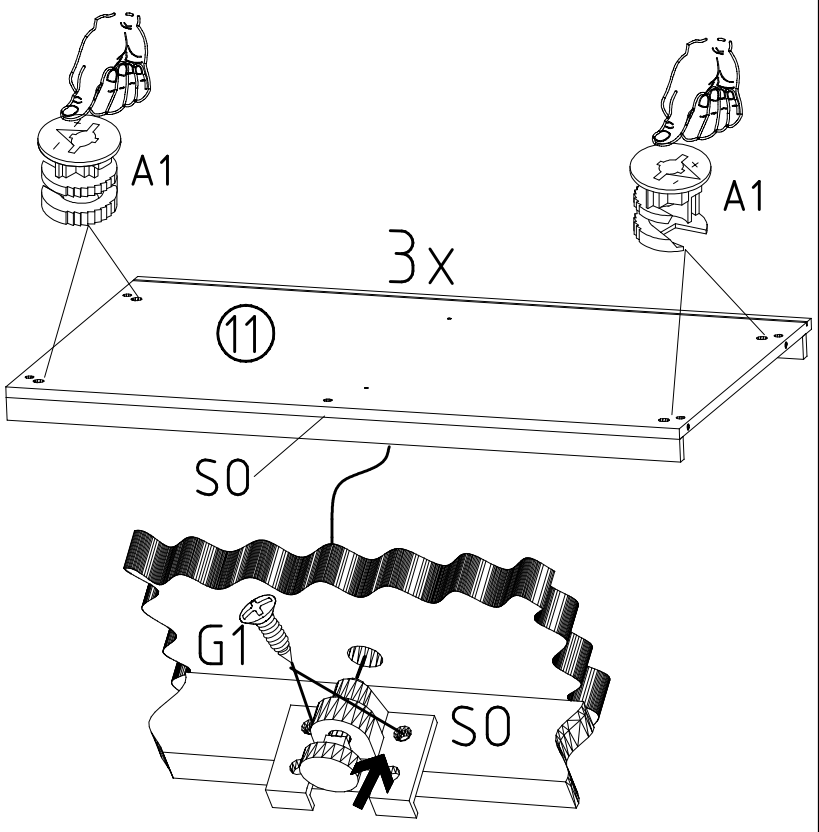
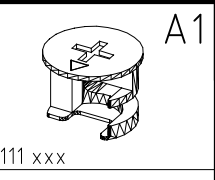
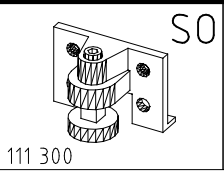
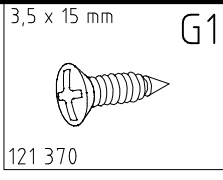
SP13  
4 X 13mm  
121 122



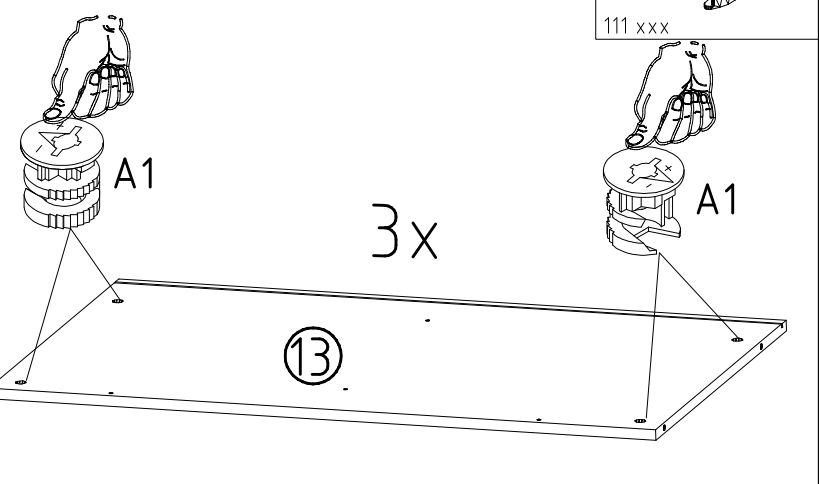
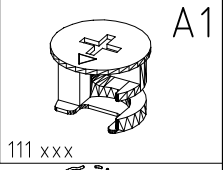
3



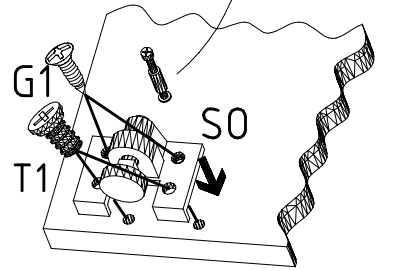
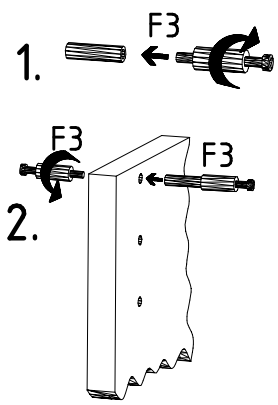
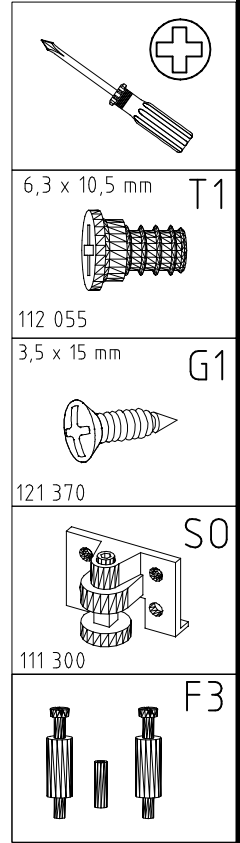
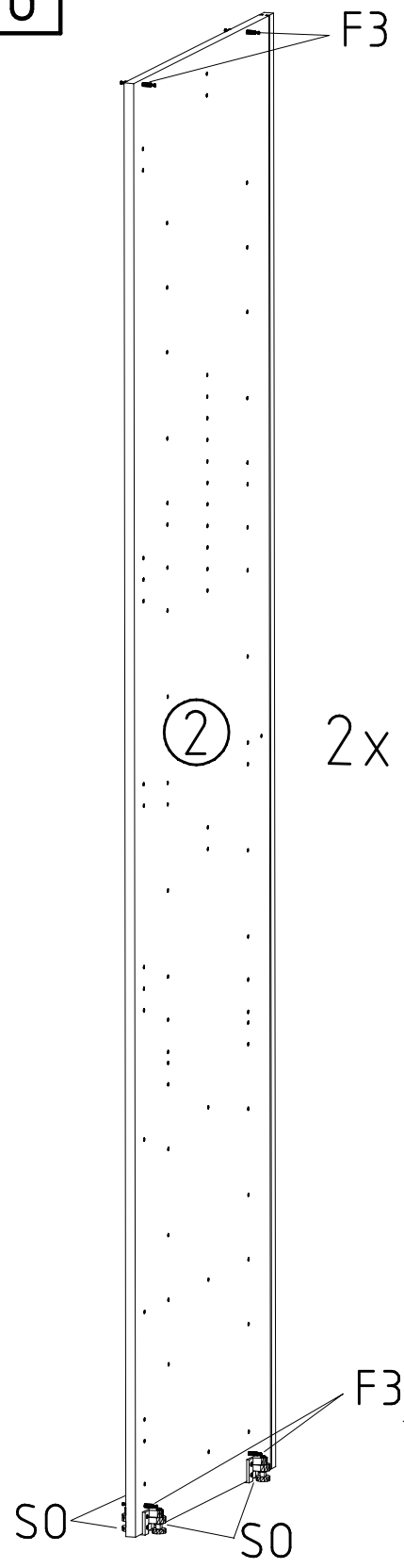
4



5

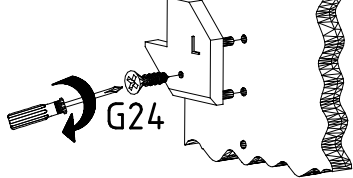


6

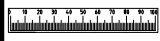
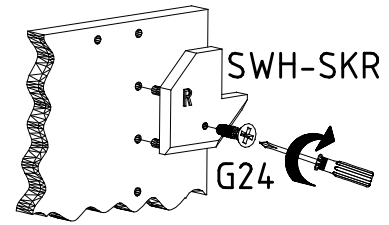


7

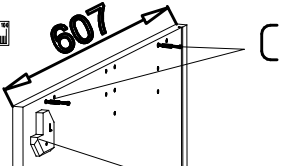
SWH-SKL



SWH-SKR



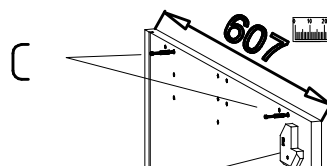
607



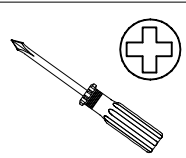
SWH-SKL + G24



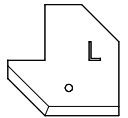
607



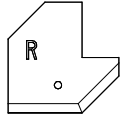
SWH-SKR + G24



SWH-SKL



SWH-SKR

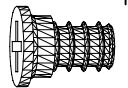


3,5 x 22 mm G24



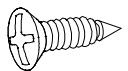
121 004

6,3 x 10,5 mm T1

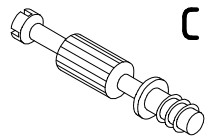


112 055

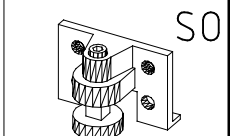
3,5 x 15 mm G1



121 370



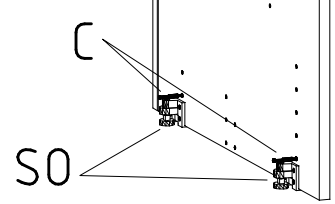
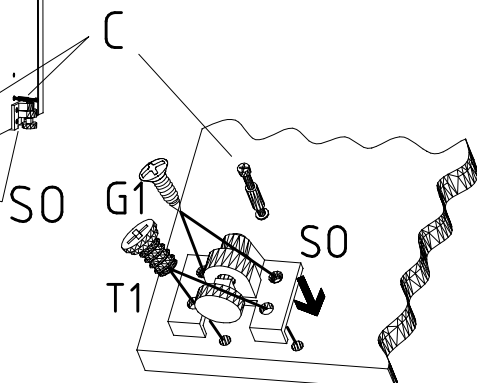
111 103



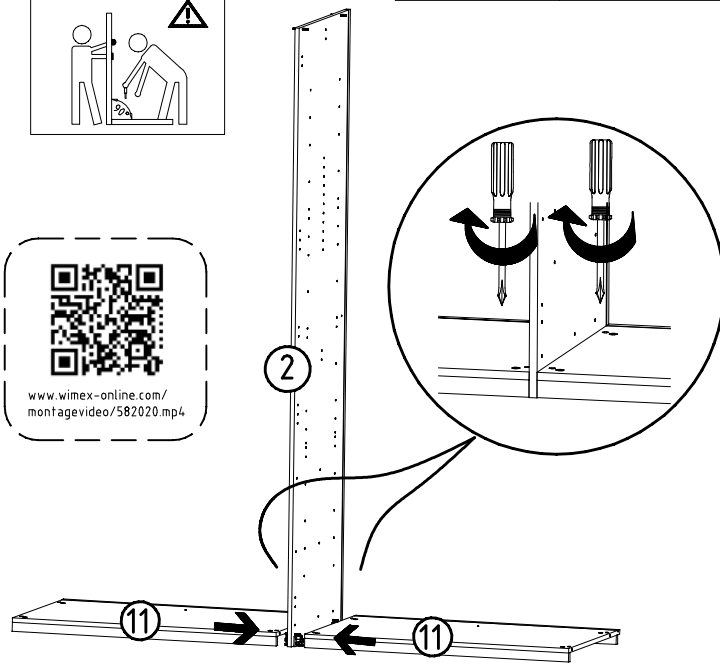
111 300

1

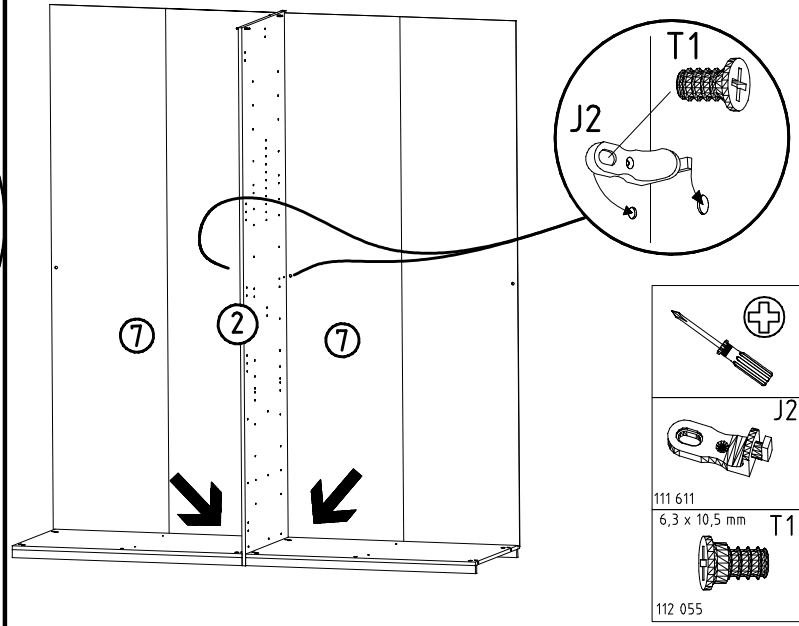
3



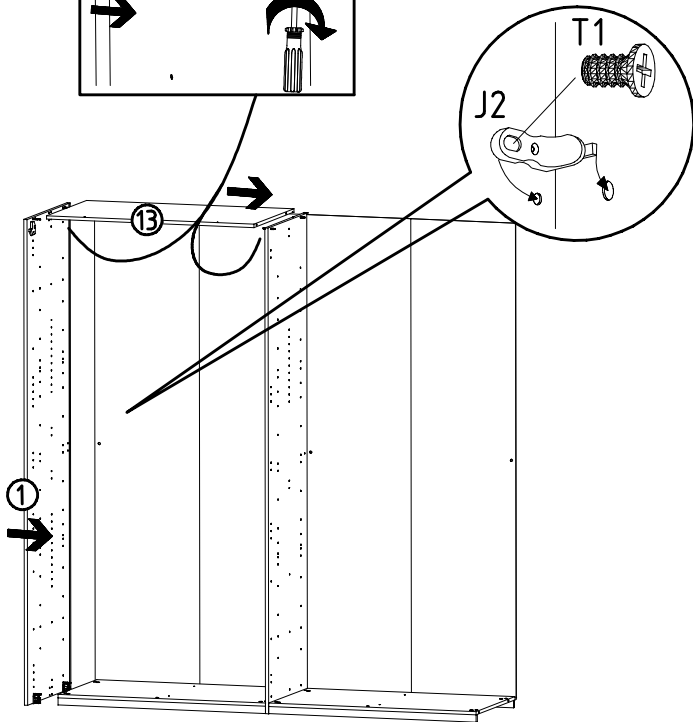
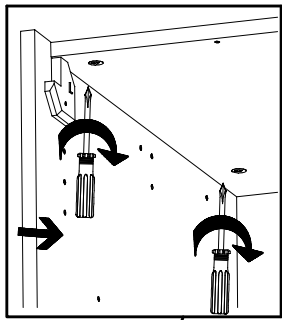
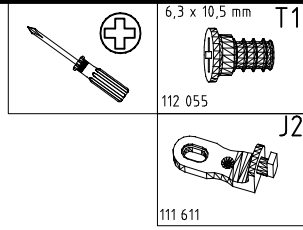
8



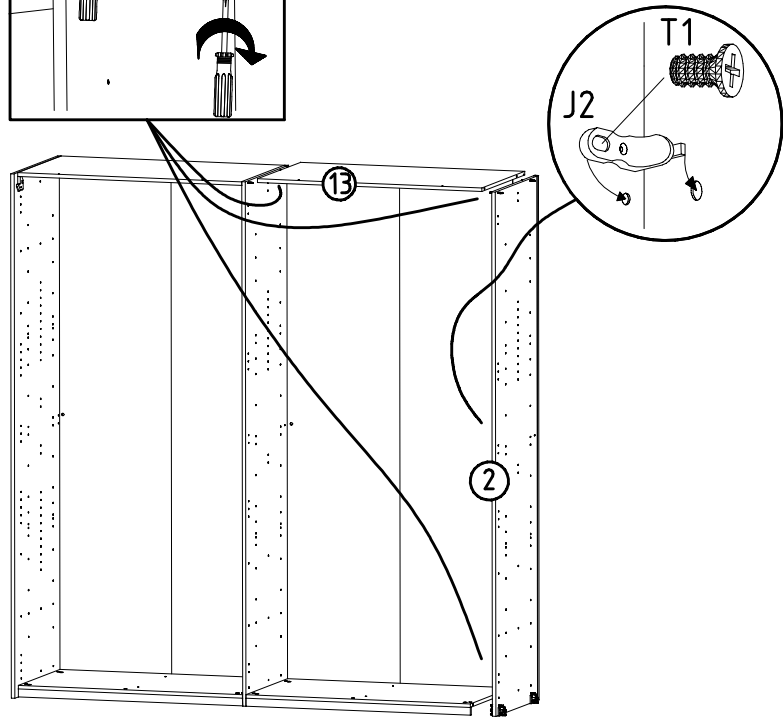
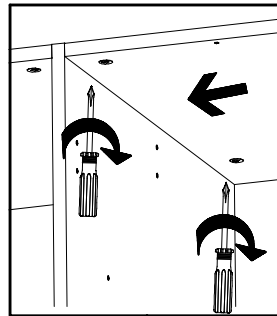
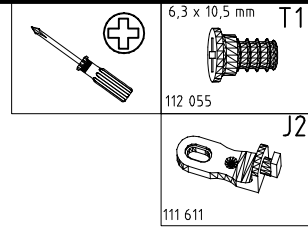
9



10

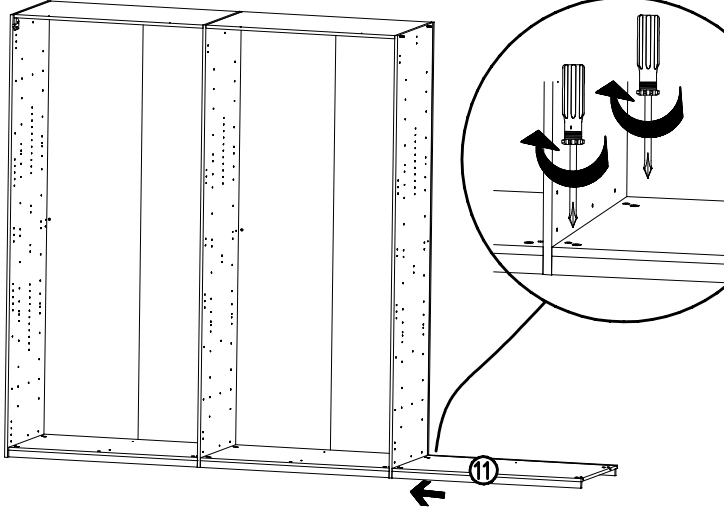
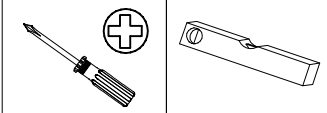
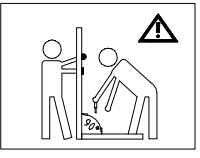


11

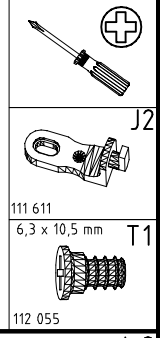
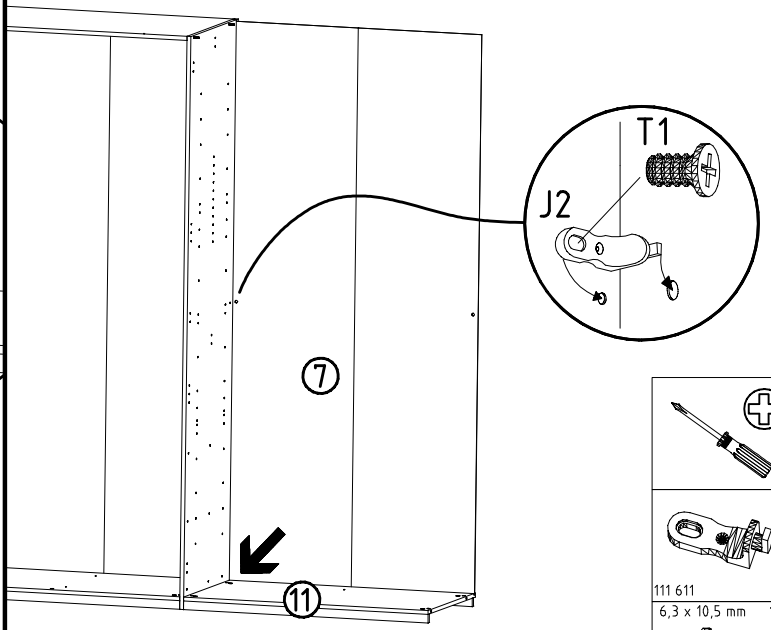




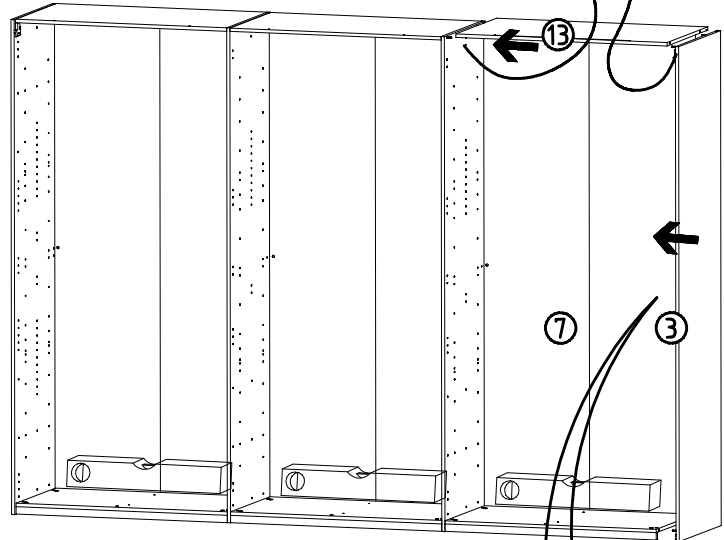
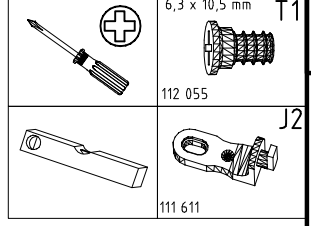
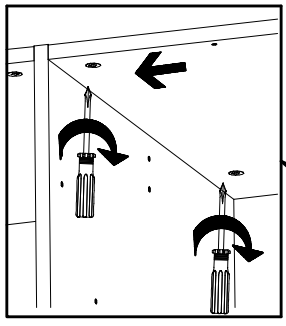
12



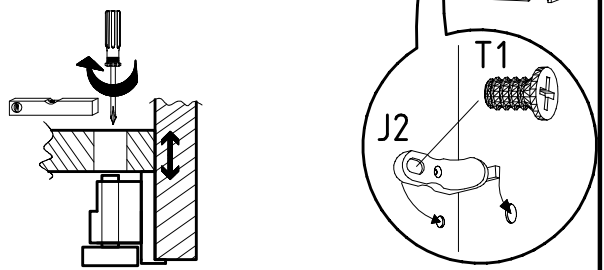
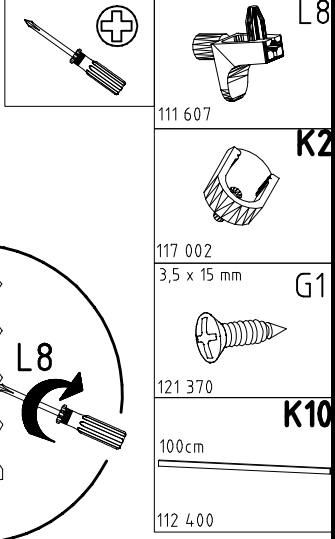
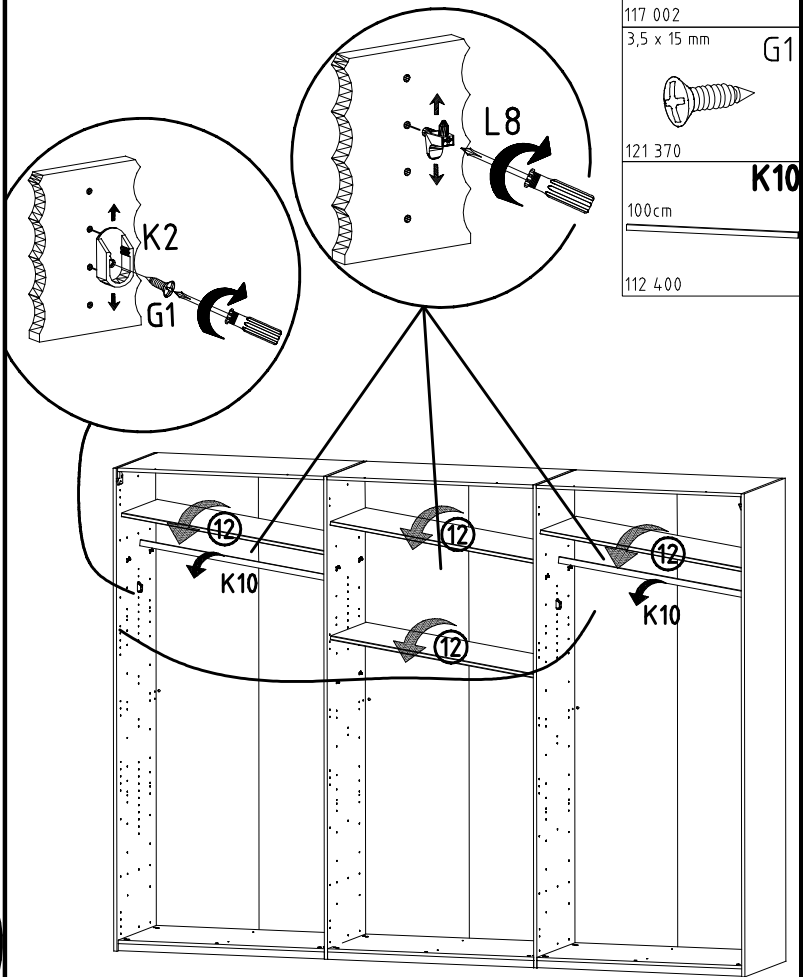
13



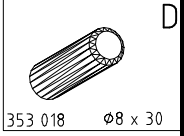
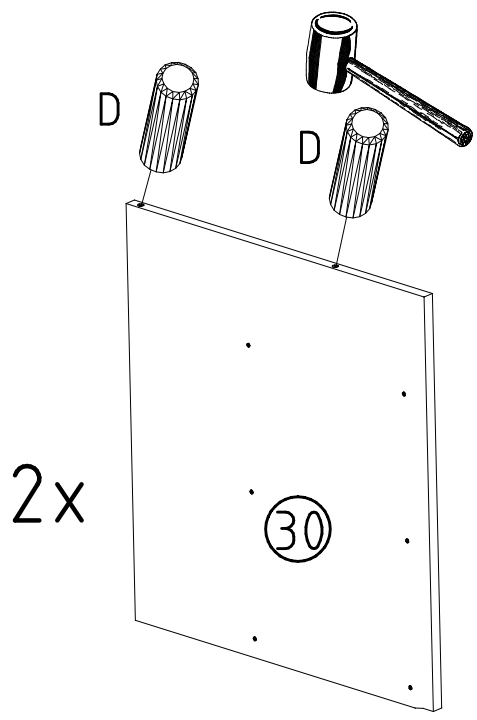
14



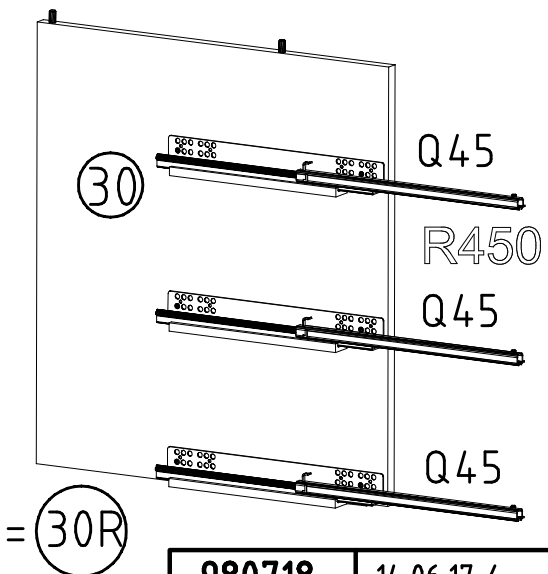
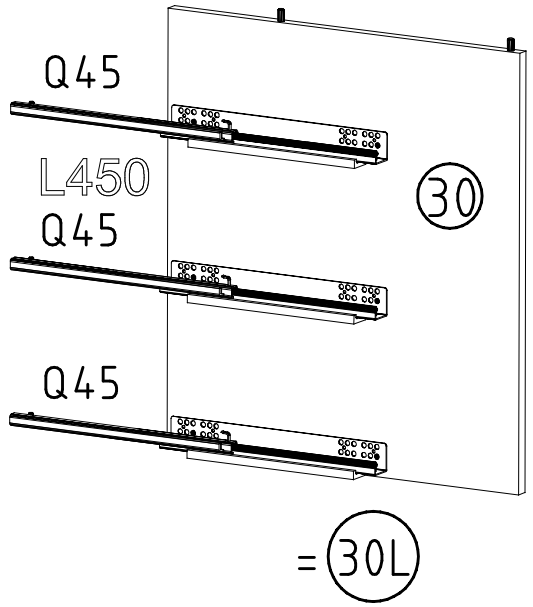
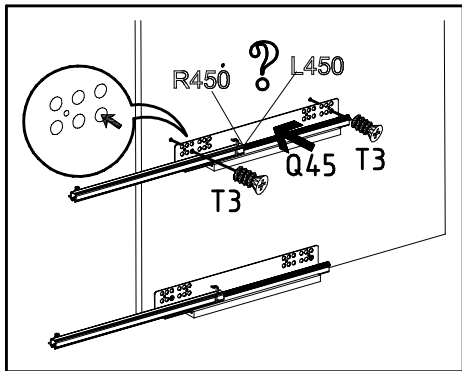
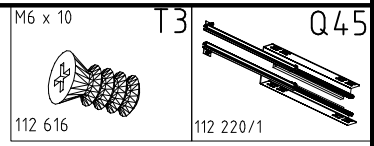
15



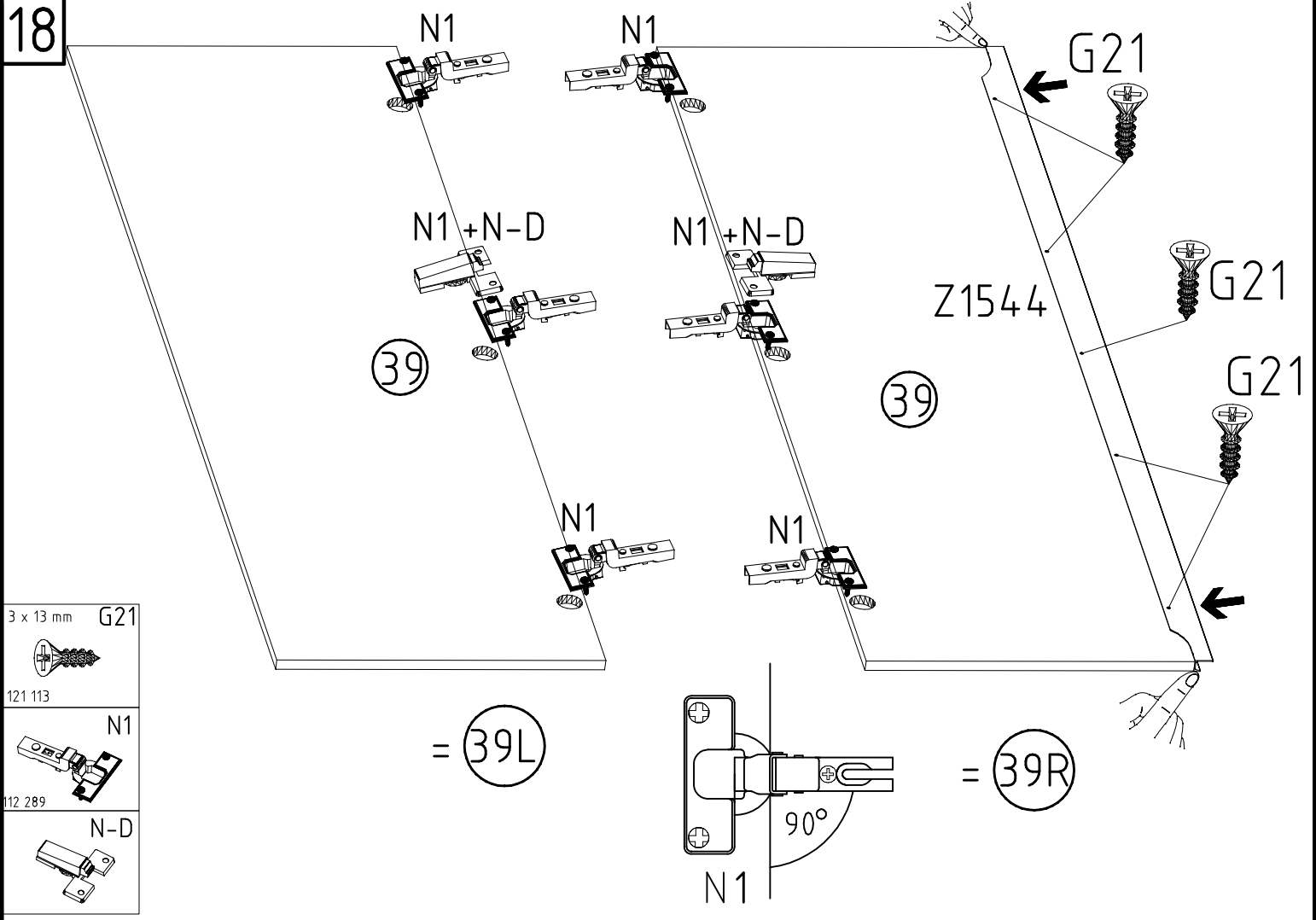
16



17

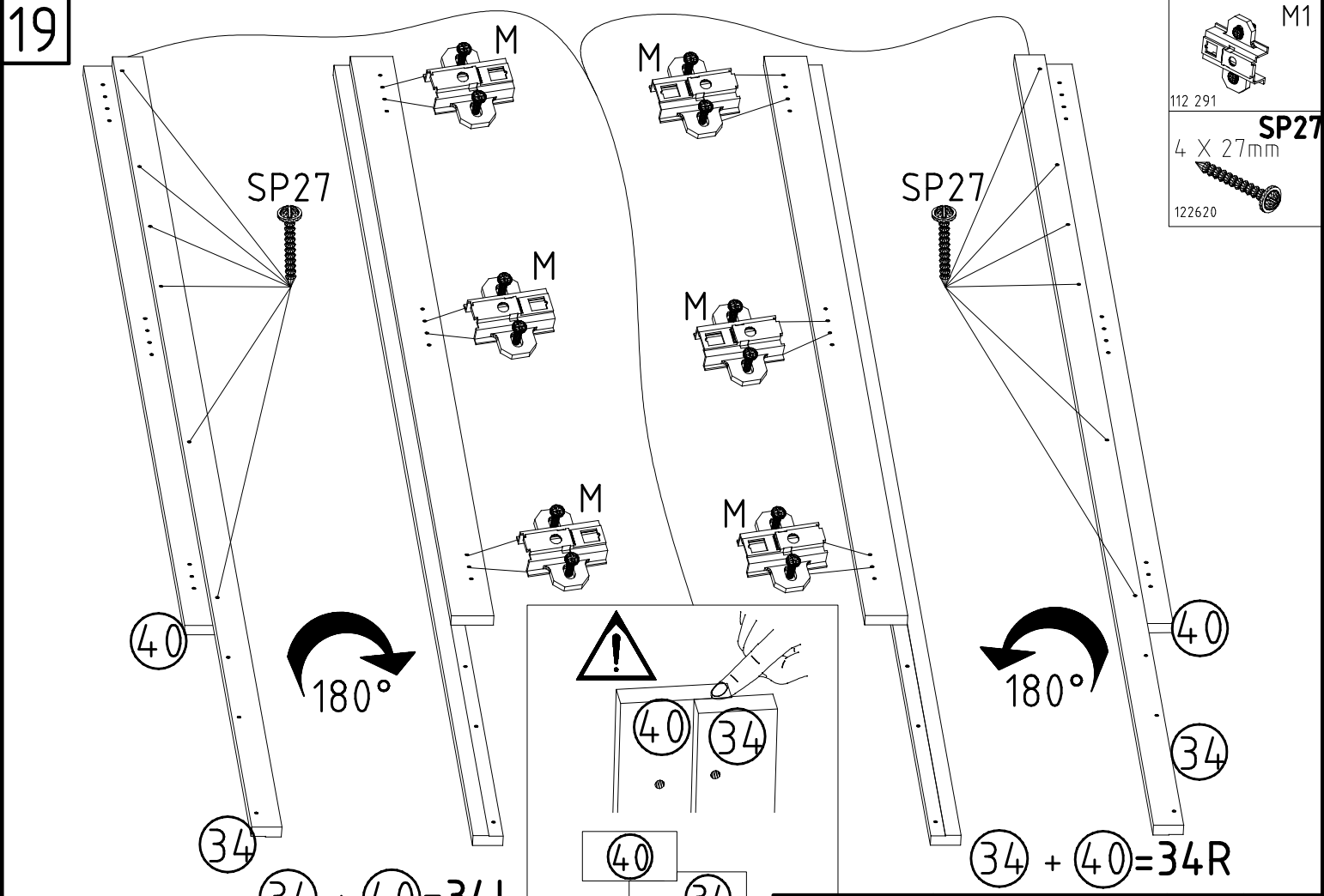


18



- 3 x 13 mm G21
- 121 113 N1
- 112 289 N-D

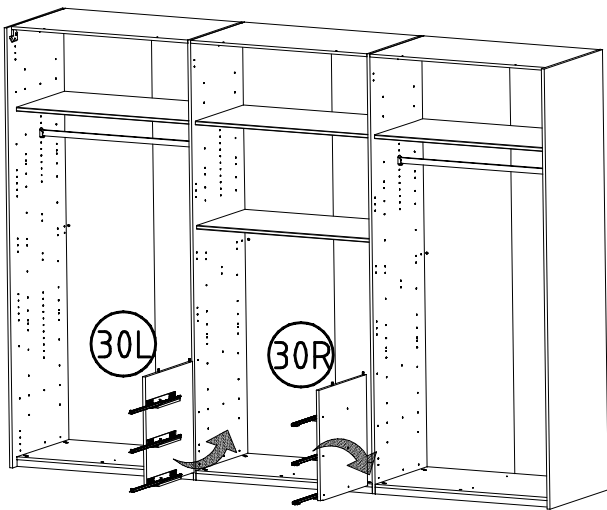
19



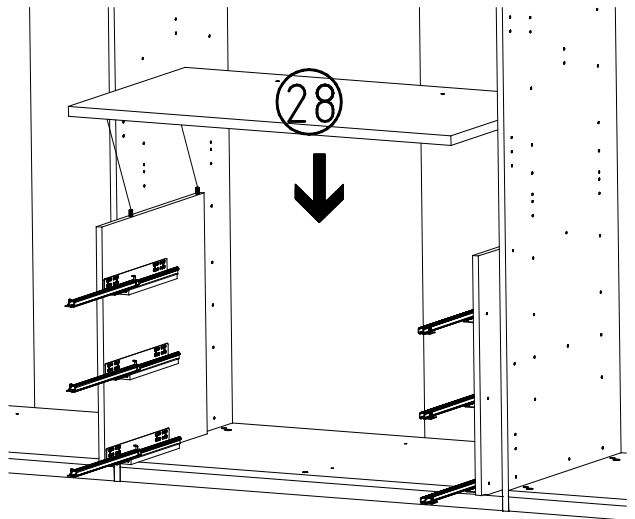
- 112 291 M1
- 122620 SP27
- 4 X 27mm

20

I.

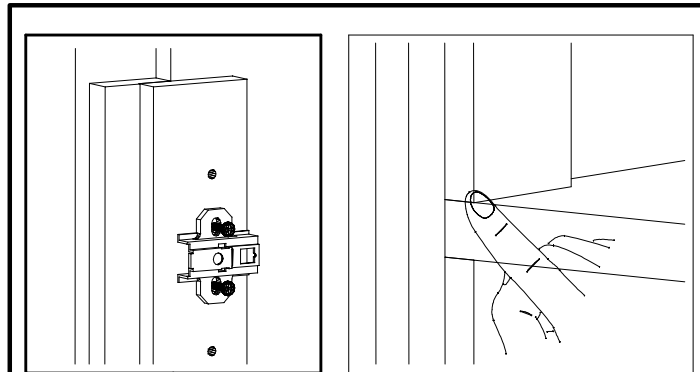
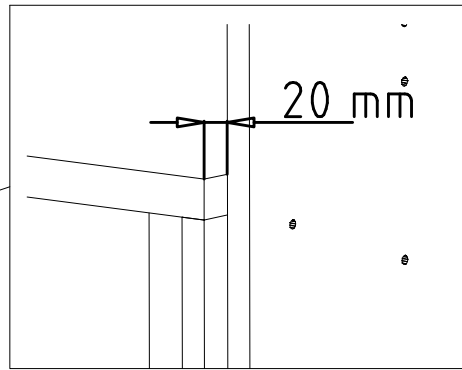
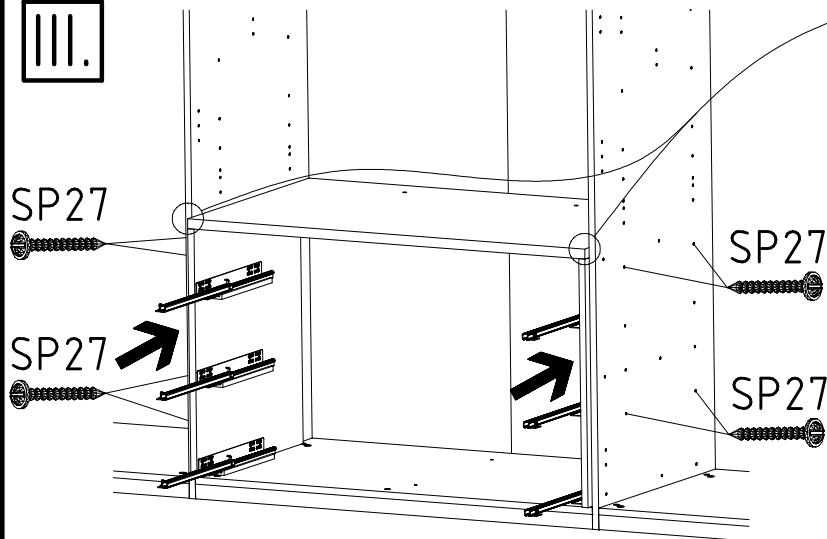


II.

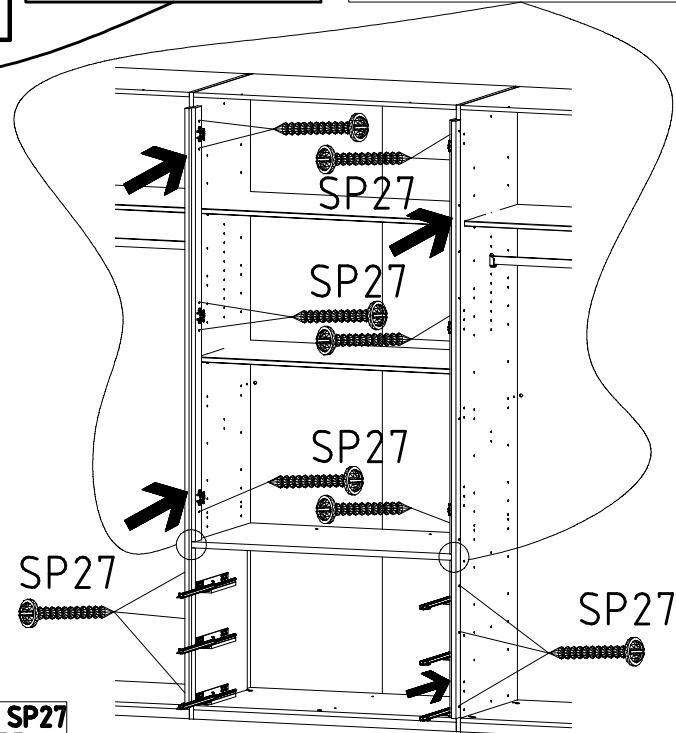
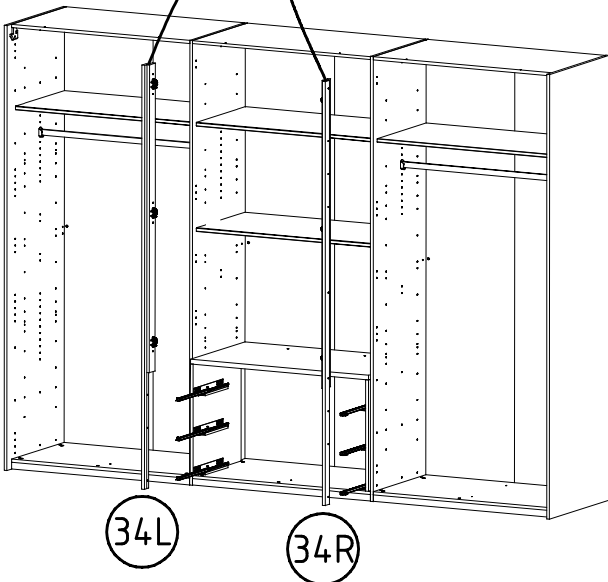


**SP27**  
4 X 27mm  
122620

III.



21



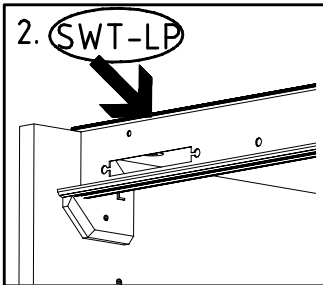
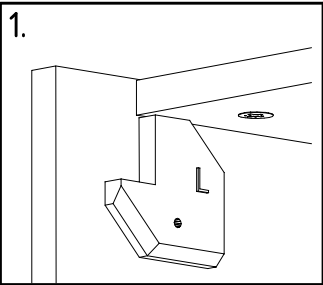
**SP27**  
4 X 27mm  
122620

980718

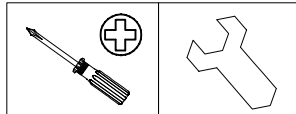
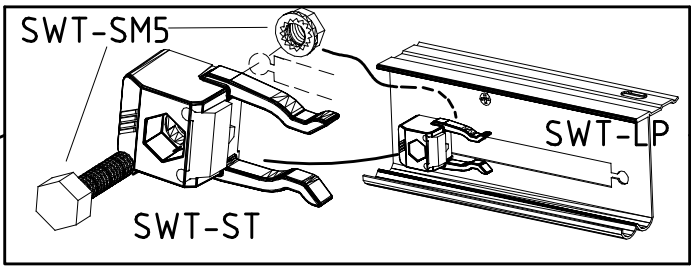
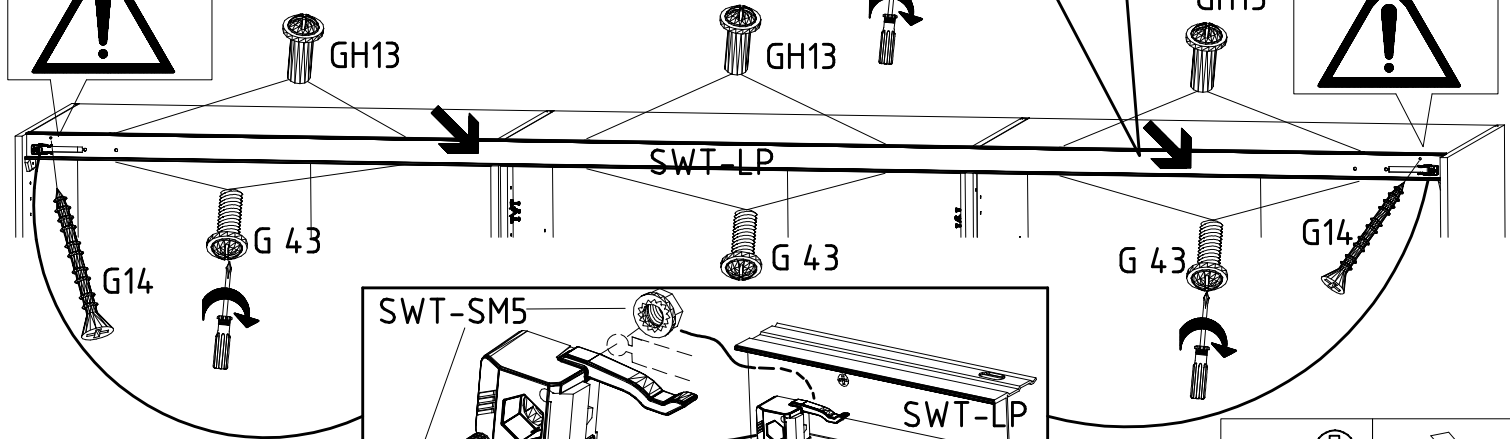
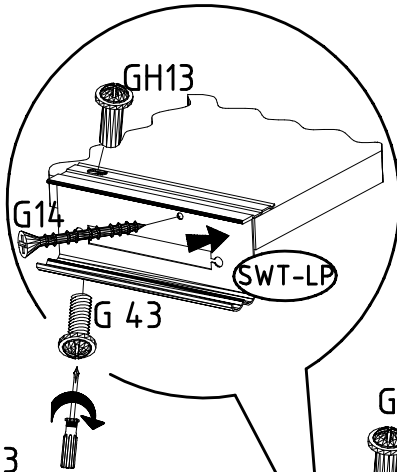
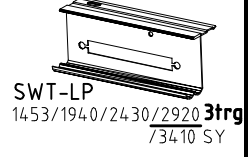
14.06.17 / -

06 17 | 12/19

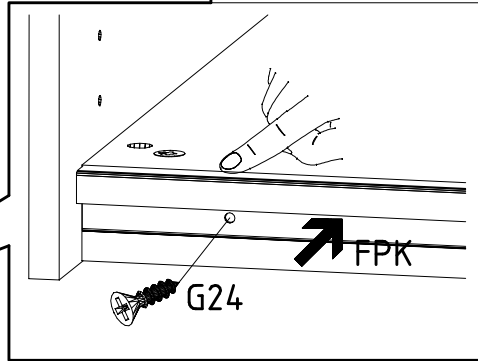
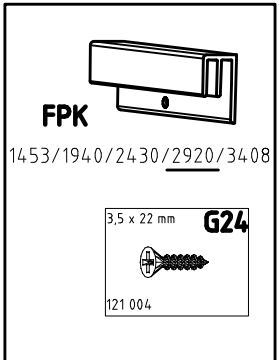
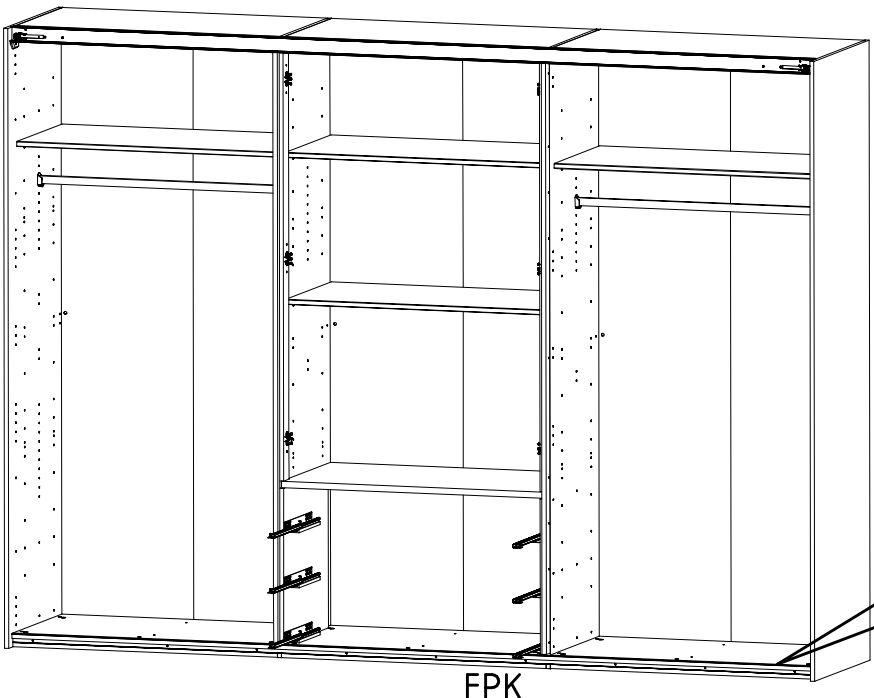
22



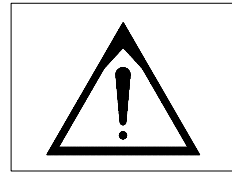
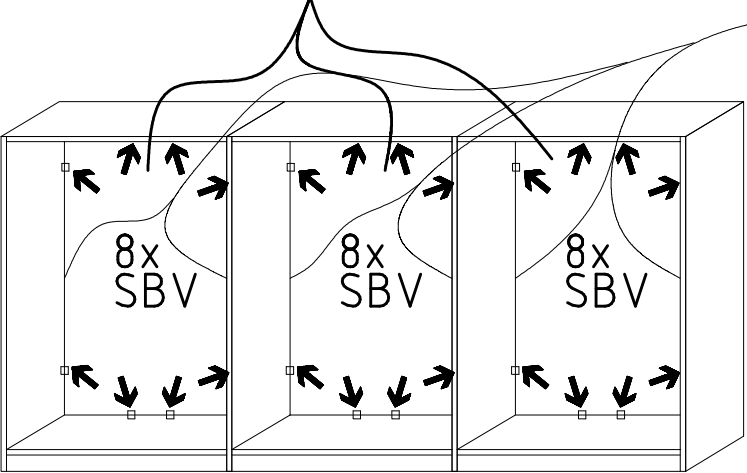
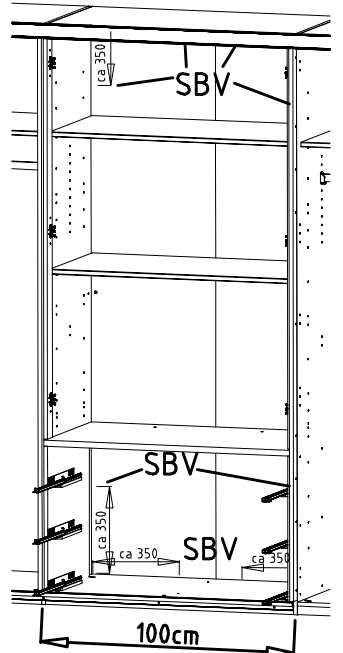
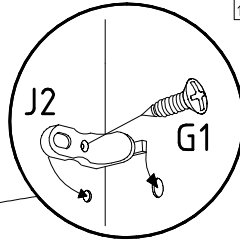
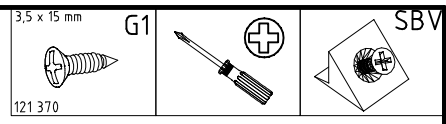
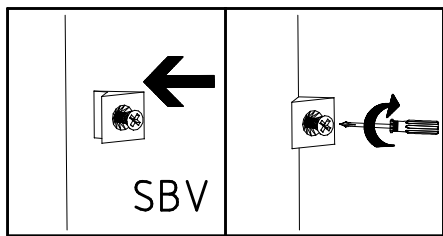
- M4 x 10 mm **G43**  
  
121 xxx
- M4 x 13 mm **GH13**  
  
121 xxx
- 3,5 x 35 mm **G14**  
  
121 375
- SWT-ST**



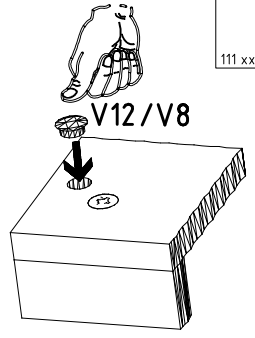
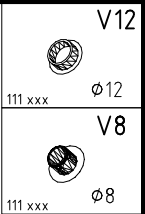
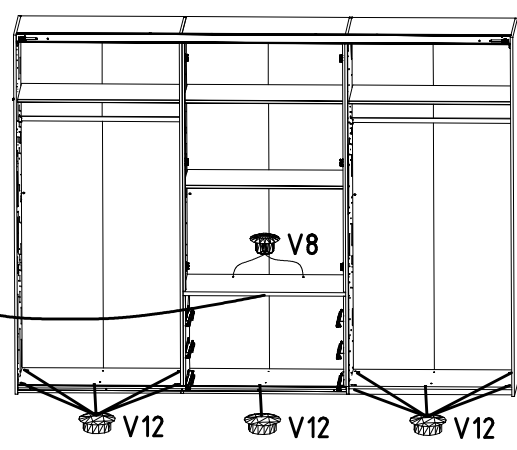
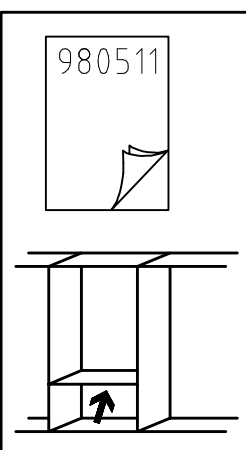
23



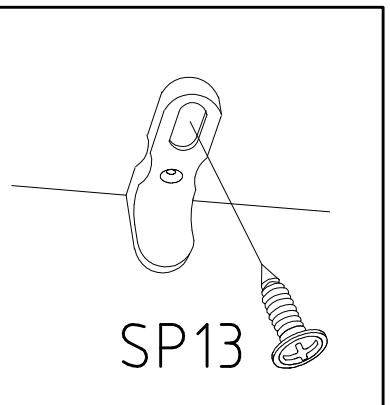
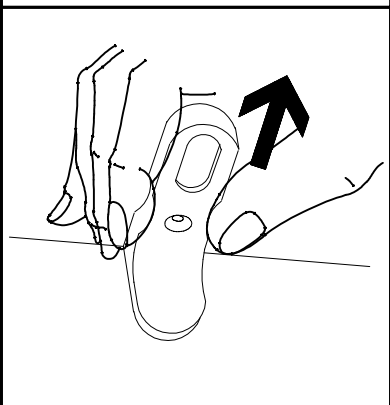
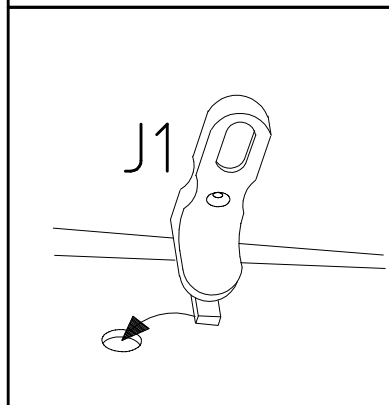
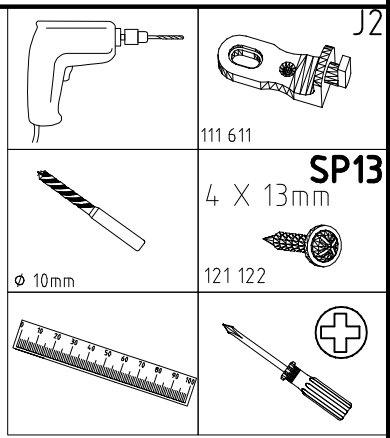
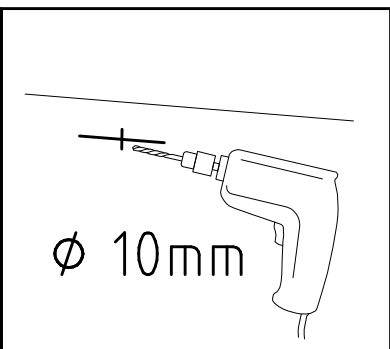
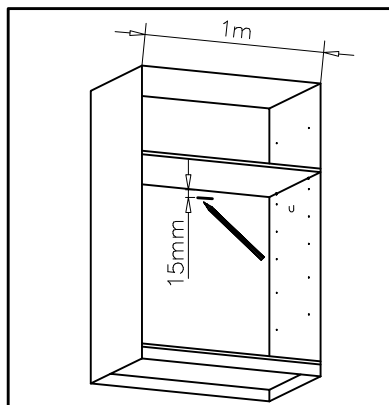
24



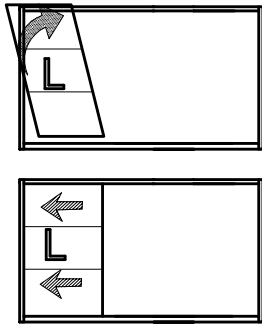
25



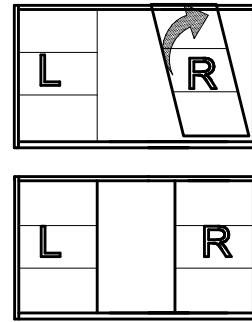
26



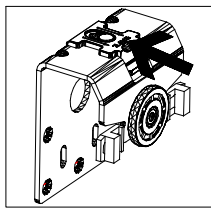
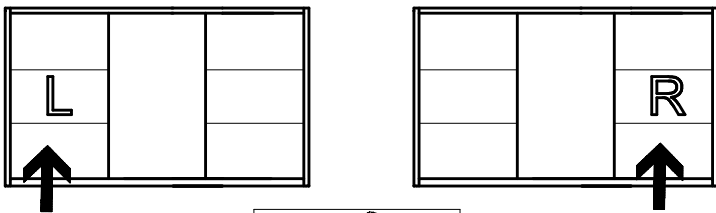
27



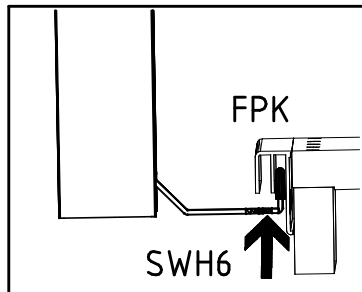
28



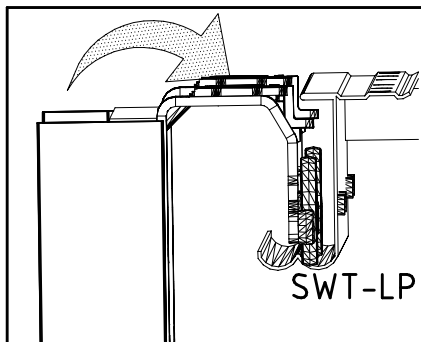
27 + 28



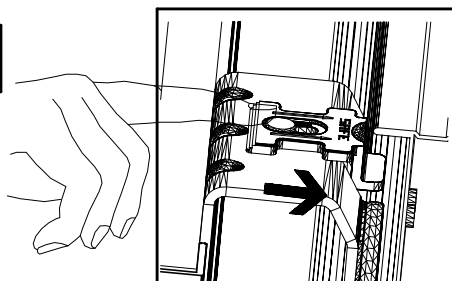
I.



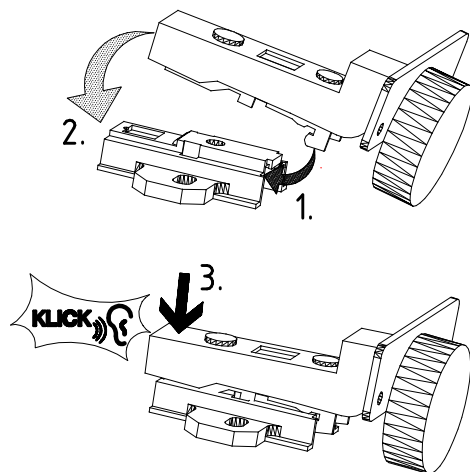
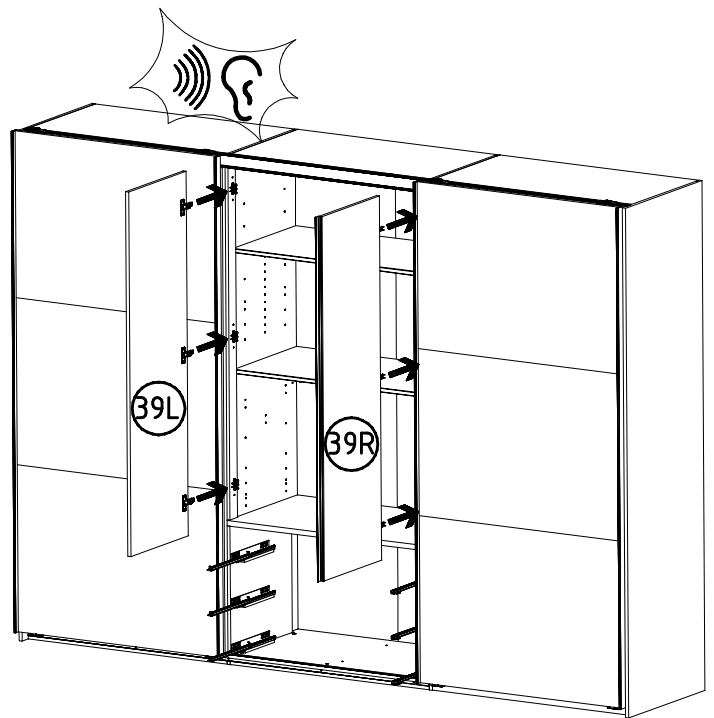
II.



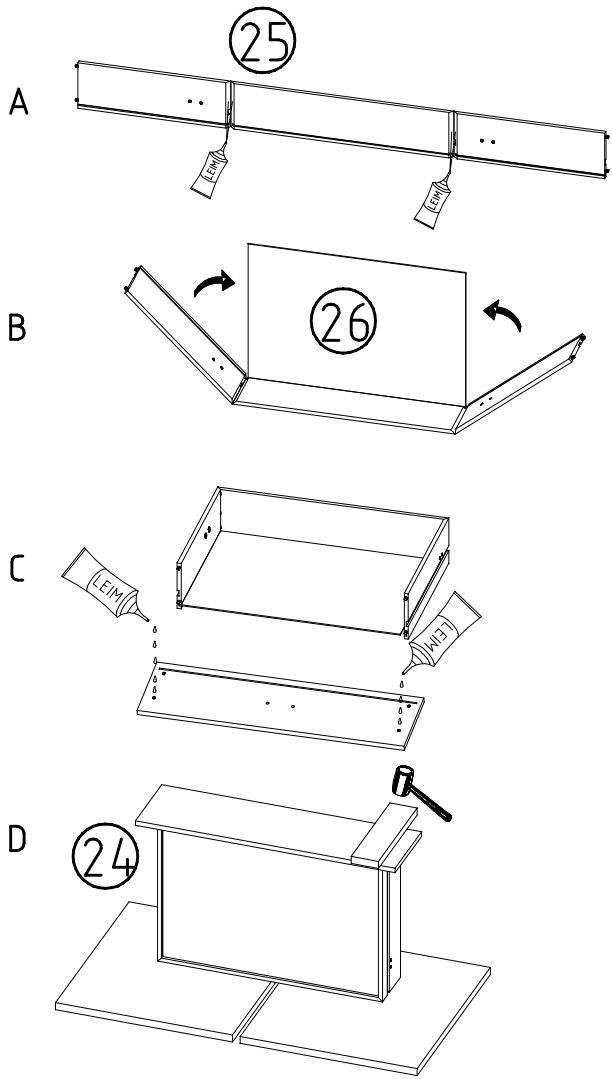
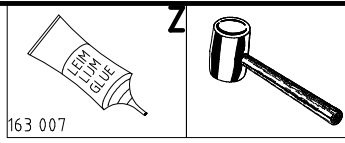
III.



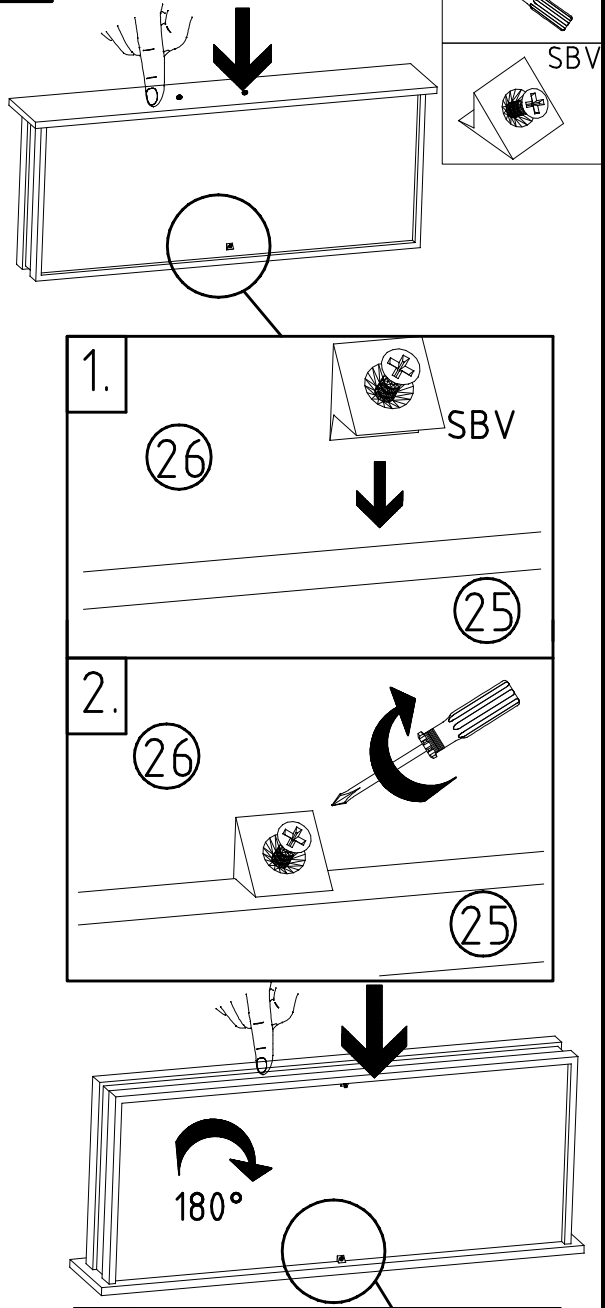
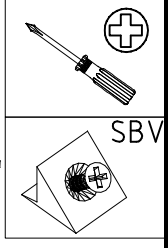
29



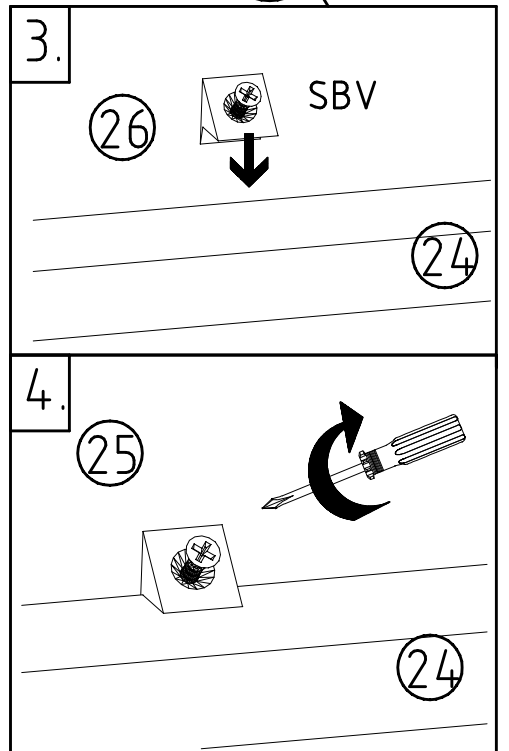
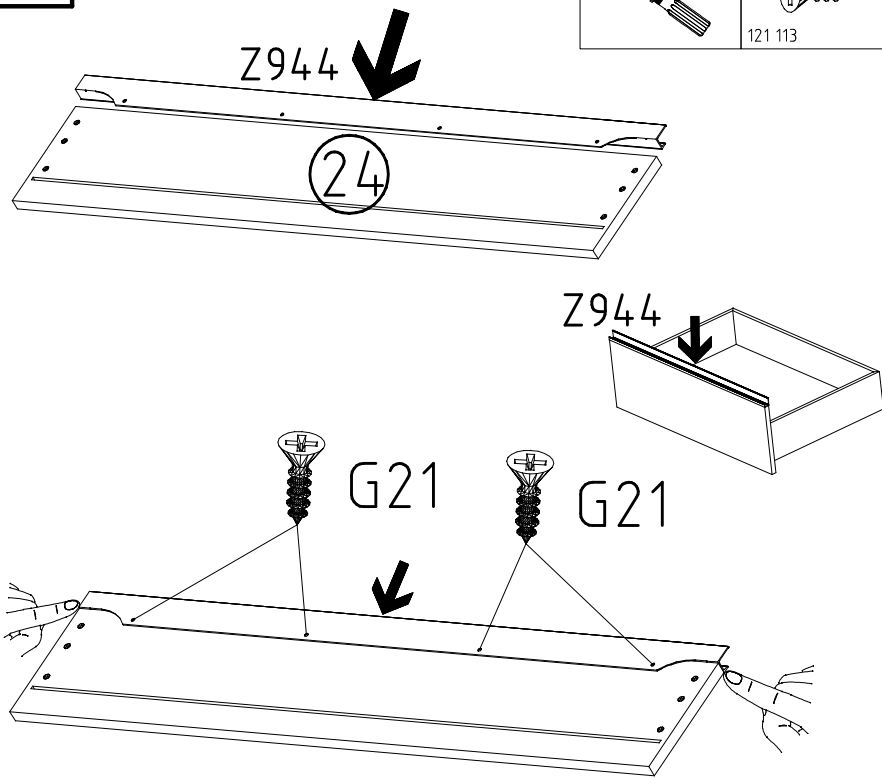
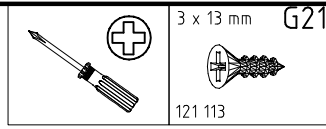
30



32

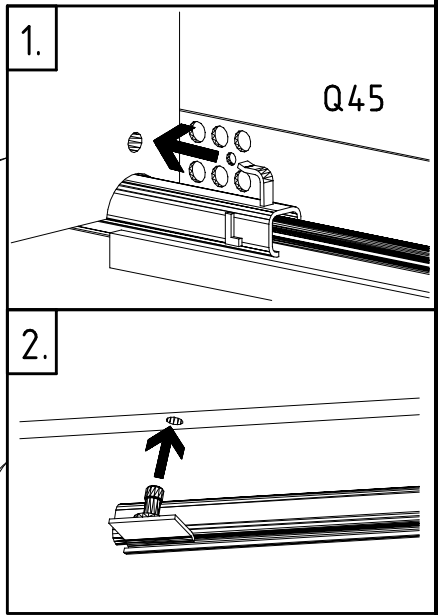
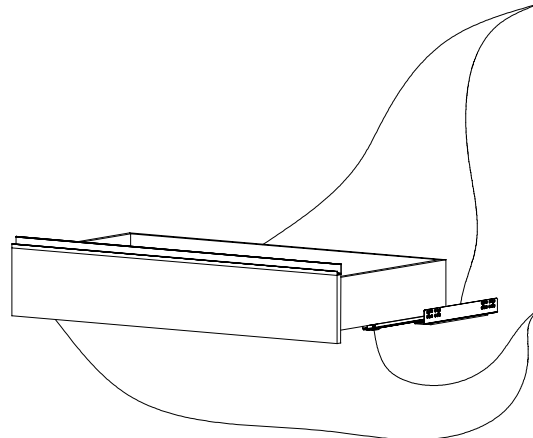
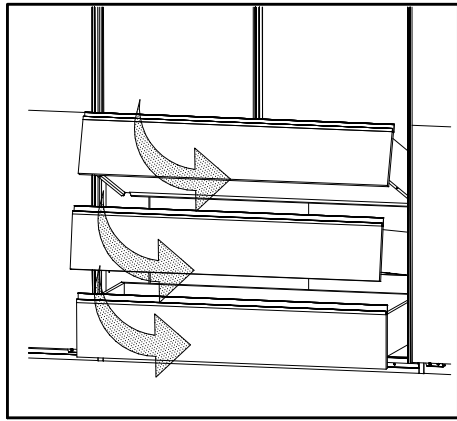
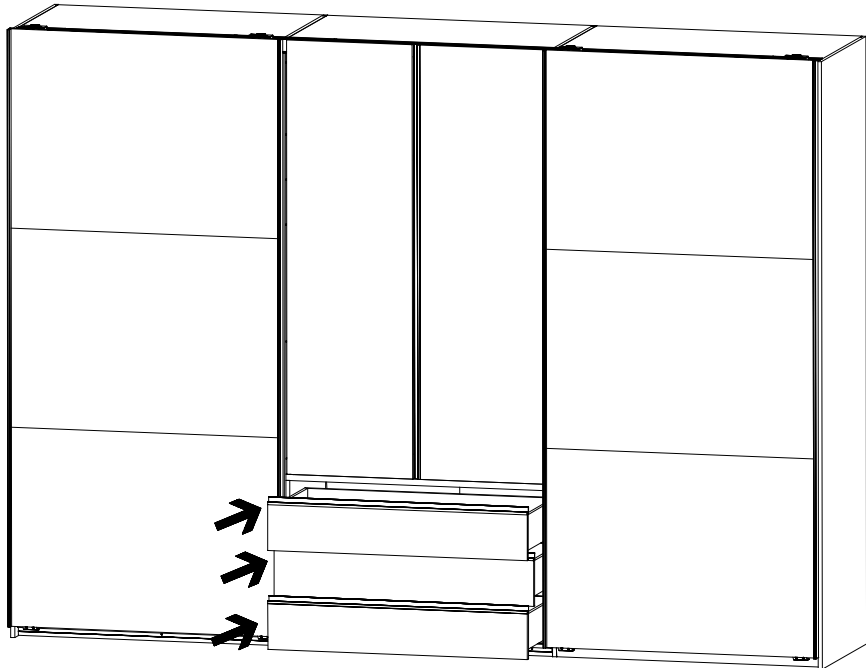


31

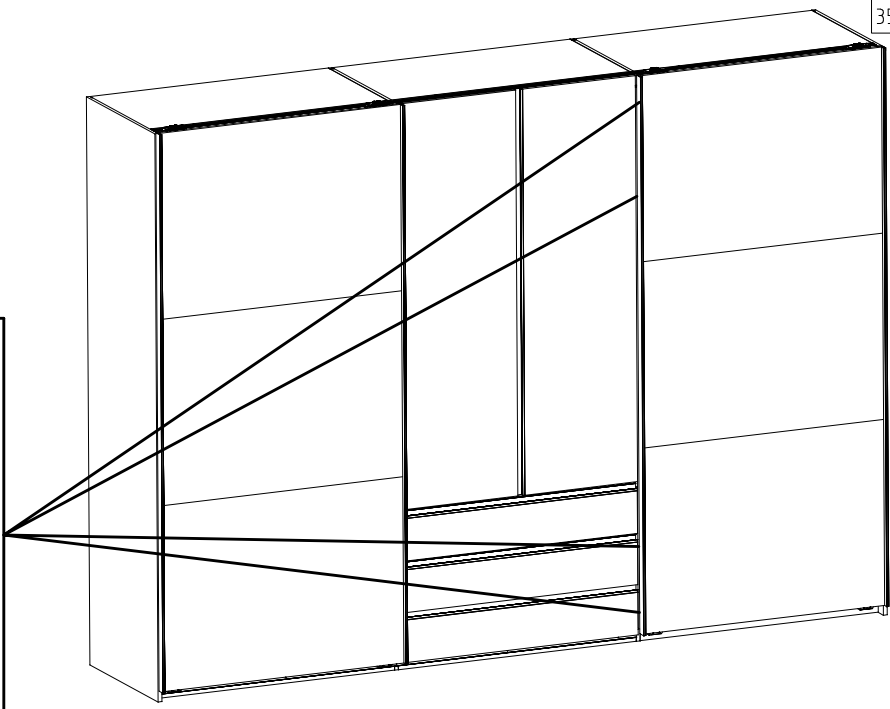
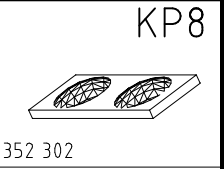
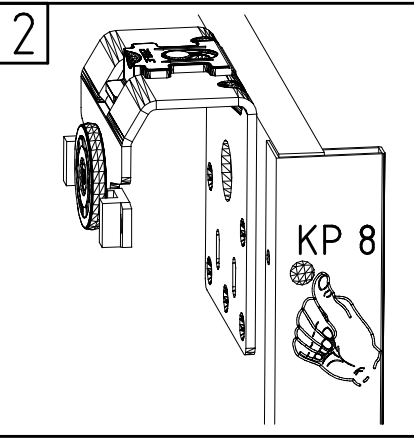
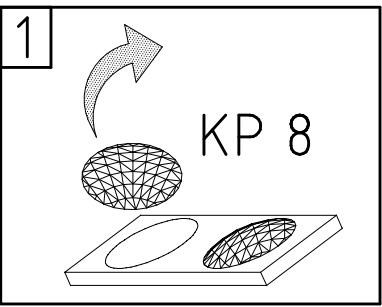




33

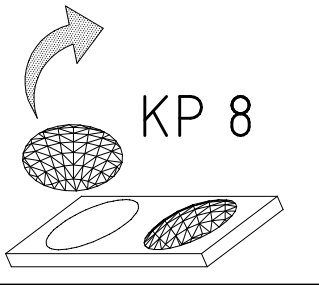


34

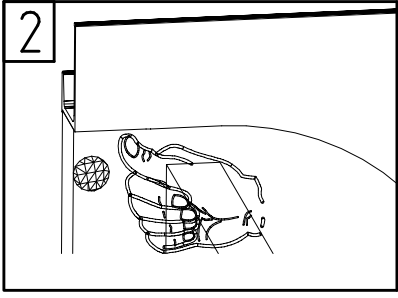


35

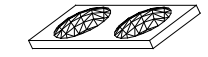
1



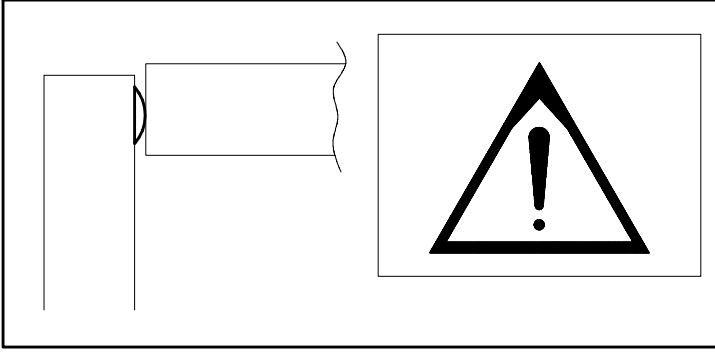
2



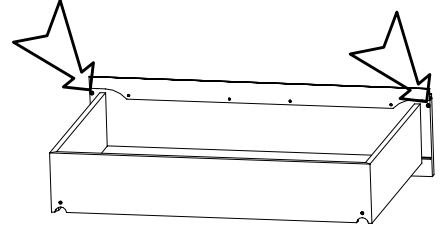
KP8



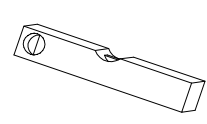
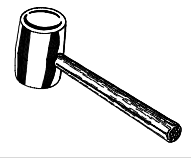
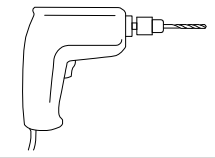
352 302



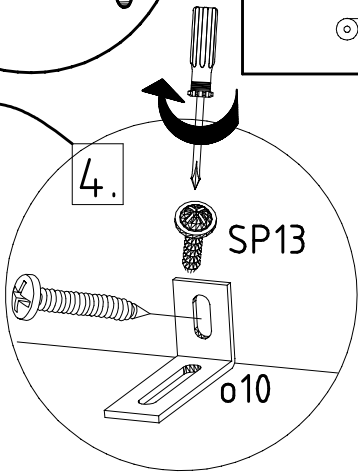
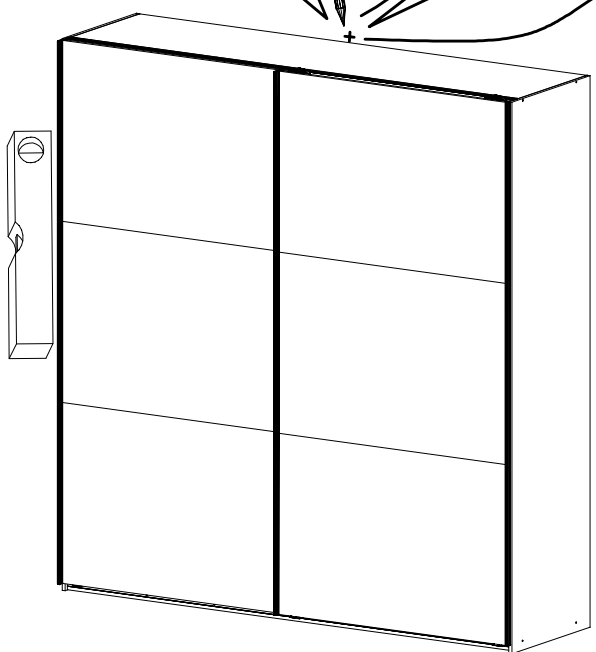
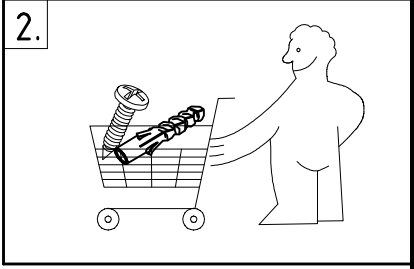
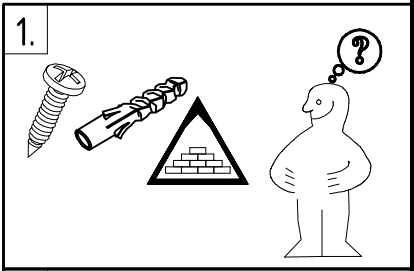
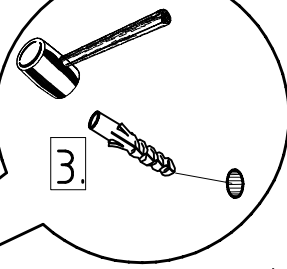
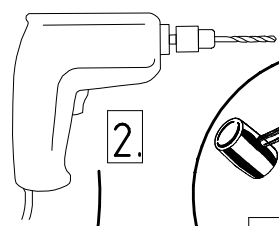
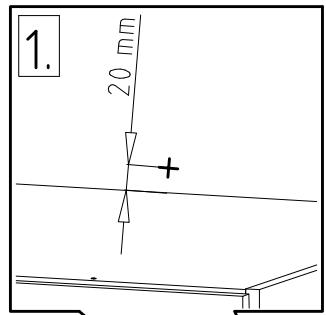
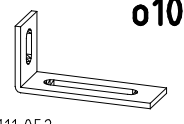
KP 8



36



SP13  
4 X 13mm





104P-NR. / 104P-NO.    150X-NR. / 150X-NO.    Auftrag/Order-No. / No. de Commande

**23203**    **30110XY**    104

Kunde    MAX MUSTERMANN  
Customer  
Client

Kommission / your order reference / votre reference

**3377 MINDEN**

---

Dekor / Decor    Decor / Modell / Modele

**F99**    **SAMPLE**

F99842    SCHWEBETUERENSCHRANK 250 CM H 216CM  
PLANKENEICHE NB + RAU STEEL  
PLANKENEICHE NACHBILDUNG

202320301107241476000001

Paket / Package / Paquet

**414760**

SOCKEL

Paket 1 von 8    Colli Kommission 10

HSP-SMT BOD 50 TEXT/TEX SOCKEL 32 FRESH    TV / LF 104  
SO-BOD TEXT RASTEX/ ZNBOD D18MM TX KLSTA

Montage - Anleitung    Laenge ..... 520,0    OBEREN  
KS-64    Breite ..... 568,0    OBEREN

**SOCKEL32 KLEB**

En cas de dommage, veuillez retourner le carton avec le produit. En cas de dommage, veuillez retourner le carton avec le produit.



OBEREN 5 30/19 HAUT 23.08.19 OBEREN 1 1. ABOVE OBEREN



**WIMEX Wohnbedarf**  
Import Export Handelsges mbH & Co. KG  
Werner-von-Siemens-Str. 35  
D-49124 Georgsmarienhütte - Germany

**SAMPLE**    **23.08.19**  
Modellname    Produktionsdatum  
Model    Date of manufacture

