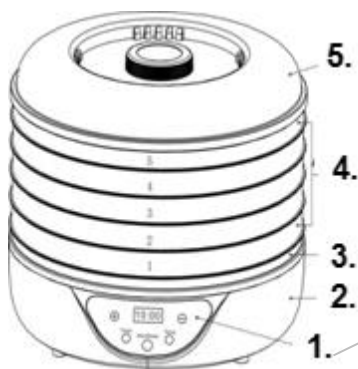


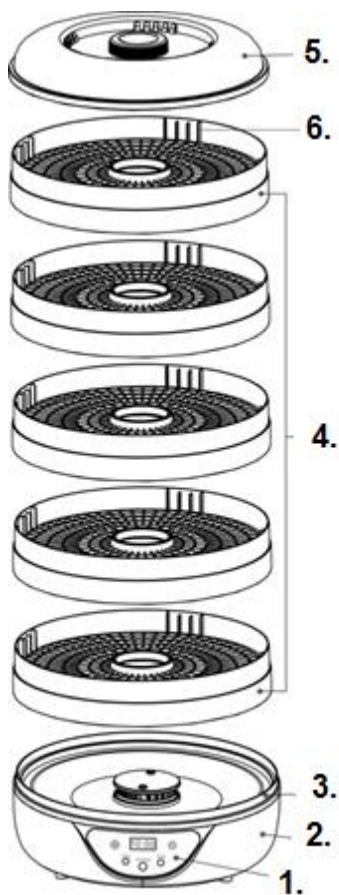
DE      **Gebrauchsanleitung .....**









⏻ Start/Reset

🕒 TIMER

🌡️ TEMP



	35°C
	45°C
	50°C
	60°C
	65°C
	70°C

**Beschreibung**

1. Bedienfeld
2. Untersatz
3. Unterer Teil
4. Stapelbare Dörreinsätze
5. Deckel
6. Verriegelung

**ANSCHLUSS**

Überprüfen Sie, ob die Netzspannung Ihrer Hausinstallation mit den Angaben auf dem Typenschild des Geräts übereinstimmt.

Wickeln Sie das Anschlusskabel vor dem Gebrauch auf und drücken Sie es gerade.

**SICHERHEITSHINWEISE**

Bitte beachten Sie beim Gebrauch von Elektrogeräten folgende Anweisungen.

Lesen Sie vor dem Gebrauch des Geräts die Gebrauchsanleitung aufmerksam durch und bewahren Sie sie zum späteren Nachlesen auf.

1. Dieses Gerät darf von Kindern über acht Jahren, wie auch Personen mit verminderten körperlichen, sensorischen und geistigen Fähigkeiten oder mangelhaften Erfahrungen und Wissen bedient werden, jedoch nur, wenn Sie das Gerät unter entsprechender Aufsicht bedienen oder entsprechende Anweisungen über den sicheren Gebrauch des Geräts erhalten haben und die mit dem Gebrauch des Geräts verbundenen Gefahren verstanden haben. Kinder nicht mit dem Gerät spielen lassen. Kinder dürfen das Gerät nicht reinigen, außer sie sind über acht Jahre alt

und werden von einem Erwachsenen beaufsichtigt. Kinder unter acht Jahren sind vom Gerät und vom Anschlusskabel fernzuhalten.

2. Dieses Dörrgerät ist ausschließlich für den Gebrauch im Haushalt bestimmt und eignet sich nicht für den gewerblichen Einsatz. Verwenden Sie das Gerät nicht im Freien.
3. Stellen Sie das Gerät während des Betriebs auf eine ebene und feste Unterlage. Stellen Sie sicher, dass das Gerät nicht herunterfallen kann und dass die Unterlage eine entsprechende Tragfähigkeit besitzt.
4. Die Nichtbeachtung dieser Anweisungen kann zu elektrischem Schlag, Brand oder schweren Körperverletzungen führen. Es ist nicht möglich, mit den Warnungen und Anweisungen in diesem Handbuch alle Situationen zu beschreiben, die beim Gebrauch des Geräts entstehen können.
5. Lassen Sie das Gerät während des Betriebs nicht unbeaufsichtigt.
6. Das Gerät soll für Kinder nicht zugänglich sein, weil sie nicht die Gefahren kennen, die durch unsachgemäßen Umgang mit elektrischen Geräten entstehen können.
7. Das Gerät ist nicht zum Gebrauch durch Personen (einschließlich

- Kindern) mit verminderten physischen, sensorischen oder geistigen Fähigkeiten oder mangelnden Erfahrung bzw. Kenntnissen bestimmt, ausgenommen sie verwenden das Gerät unter entsprechender Aufsicht oder berücksichtigen die Anweisungen von einer für ihre Sicherheit verantwortlichen Person=
8. Überprüfen Sie vor dem Anschluss des Geräts an das Stromnetz, ob die auf dem Typenschild des Geräts angegebene Spannung mit der tatsächlichen Netzspannung in Ihrem Haushalt übereinstimmt.
  9. Wenn das Gerät nicht in Gebrauch ist, schalten Sie es aus und ziehen Sie den Netzstecker aus der Steckdose. Verfahren Sie genauso, bevor Sie das Gerät reinigen.
  10. Das Anschlusskabel des Geräts darf nicht über scharfe Kanten geführt werden. Achten Sie darauf, dass das Gerät oder sein Anschlusskabel nicht in Berührung mit heißen Gegenständen oder offenem Feuer kommt. Im Gegenfall kann der Kunststoff schmelzen und einen Brand verursachen.
  11. Das Gerät, sein Anschlusskabel oder Stecker dürfen nicht in Wasser oder andere Flüssigkeiten getaucht werden. Verwenden Sie das Gerät nicht mit nassen Händen.
  12. Prüfen Sie regelmäßig, ob das Gerät oder sein Anschlusskabel beschädigt ist.
  13. Verwenden Sie das Gerät nicht, wenn der Stecker oder das Anschlusskabel beschädigt ist. Verwenden Sie das Gerät nicht, wenn ein Fehler beim Betrieb aufgetreten ist, wenn es zu Boden gefallen ist oder anderweitig beschädigt wurde.
  14. Ein beschädigtes Anschlusskabel darf nur vom Hersteller, von seinem autorisierten Kundendienst oder von einem qualifizierten Fachmann ausgetauscht werden, da ein solcher Eingriff für Laien sehr gefährlich sein kann.
  15. Das Gerät darf nur von einem entsprechend qualifizierten Fachmann durchgeführt werden. Ein unsachgemäß repariertes Gerät kann eine Gefahr für den Benutzer darstellen.
  16. Sofern nicht ausdrücklich anders angeführt wurde, sind die Teile des Geräts zum Reinigen in der Geschirrspülmaschine nicht geeignet.
  17. Bevor Sie den Netzstecker in die Steckdose stecken oder diesen herausziehen, schalten Sie das Gerät aus. Ziehen Sie beim Trennen des Geräts vom Stromnetz am Stecker und nicht am Anschlusskabel.
  18. Schließen Sie das Gerät nicht an ein Verlängerungskabel an, es sei denn, es wurde von einem entsprechend ausgebildeten Kundendiensttechniker geprüft.
  19. Verwenden Sie niemals nicht bewilligtes Zubehör.

muss dieses von einem Experten für elektrische Geräte geprüft werden.

20. Berühren Sie nicht die beweglichen Teile des Geräts. Stellen Sie während des Betriebs des Geräts sicher, dass Ihre Hände, Kleidung, Haare, Kochlöffel oder sonstiges Zubehör nicht das Gerät berühren. Dadurch wird das Risiko von Verletzungen und/oder Schäden am Gerät verringert.
21. Die Auslassöffnung für die heiße Luft nicht in Richtung von Personen oder brennbaren Stoffen richten.
22. Stellen Sie das Gerät nicht in die Nähe von Wärmequellen. Stellen Sie sicher, dass der Stecker nicht beschädigt wird, da es zu Brand oder Stromschlag kommen kann.
23. Falls Sie dieses Gerät an einen Dritten übergeben, übergeben Sie ihm auch diese Gebrauchsanleitung.

## ACHTUNG!

- Um das Risiko eines Stromschlags zu reduzieren, tauchen Sie das Gerät, das Anschlusskabel oder den Stecker niemals in Flüssigkeiten und setzen Sie es nicht Regen, Feuchtigkeit oder Flüssigkeiten aus.
- Verwenden Sie das Gerät nicht in der Nähe von Badewannen, Waschbecken oder anderen Wasserbehältern. Verwenden Sie das Gerät nicht, wenn Sie auf einer feuchten oder nassen Unterlage stehen. Das Gerät nicht in feuchter Umgebung aufstellen.
- Setzen Sie das Gerät nicht hohen Temperaturen, direkter Sonneneinstrahlung und Feuchtigkeit aus.
- Bedienen Sie das Gerät nicht mit nassen Händen.
- Falls die Umgebung des Gerätes nass wird, schalten Sie das Gerät aus und ziehen sie den Netzstecker des Geräts aus der Steckdose.
- Falls das Gerät ins Wasser fallen sollte, trennen Sie es umgehend vom Stromnetz. **TAUCHEN SIE DAS GERÄT NIEMALS INS WASSER.**
- Vor dem nächsten Gebrauch des Geräts

**ACHTUNG!** Das Gerät darf nicht länger als 20 Stunden ununterbrochen in Betrieb sein. Drücken Sie nach Ablauf von 20 Stunden zweimal die Taste „Start/Reset“. Schalten Sie das Gerät aus und warten Sie mindestens zwei Stunden bis es abkühlt, bevor Sie es wieder verwenden.

- Verwenden Sie das Gerät nicht in der Nähe von Spraydosen.
- Unsachgemäßer Gebrauch und Handhabung des Geräts können einen Fehler im Betrieb des Geräts oder Verletzungen hervorrufen.
- Stellen Sie sicher, dass das Anschlusskabel nicht gequetscht oder durch einen spitzen Gegenstand beschädigt wird, da es zu Brand- oder Stromschlaggefahr kommen kann.
- Die Oberfläche des Geräts wird während des Betriebs **sehr heiß**.

## FUNKTION DES GERÄTS

Das Dörngerät verfügt über einen automatisch betriebenen Ventilator, der für die Luftzirkulation sorgt und gleichmäßiges Dörren von Obst/Gemüse ermöglicht. Das getrocknete Obst/Gemüse eignet sich hervorragend für Snacks, weil die Nährstoffe und der Geschmack erhalten bleiben.

- Sehr gut zur langfristigen Lagerung von Obst, Snacks, Gemüse, Brot, Blumen usw. geeignet.
- Stapelbare Dörreinsätze: fünf Dörreinsätze, die einfach übereinander gestapelt werden.
- Einfache Reinigung der Dörreinsätze.
- Ästhetisch abgerundetes Design.
- Die durchsichtigen Dörreinsätze ermöglichen eine visuelle Kontrolle des Dörrvorgangs.

## VOR DEM ERSTEN GEBRAUCH

### Reinigung

Wischen Sie vor dem ersten Gebrauch des Geräts alle Teile mit einem feuchten Tuch ab. Reinigen Sie alle fünf Dörreinsätze mit einem leicht angefeuchteten Tuch. Verwenden Sie bei Bedarf ein mildes Geschirrspülmittel. **Das Gerät auf keinen Fall in der Geschirrspülmaschine reinigen! Tauchen Sie das Gerät niemals ins Wasser oder andere Flüssigkeiten.**

Lassen Sie das leere Gerät nach der Reinigung 30 Minuten in Betrieb. **Eventueller Rauch oder Gerüche, die dabei entstehen, sind eine normale Erscheinung. Sorgen Sie für eine ausreichende Belüftung des Raumes.** Spülen Sie die Dörreinsätze nach dem Gebrauch mit Wasser ab und trocknen Sie sie. Diese Prozedur

ist nur beim ersten Gebrauch des neuen Geräts erforderlich. **DER UNTERSATZ DES GERÄTS DARF NICHT MIT WASSER IN BERÜHRUNG KOMMEN!**

Trennen Sie das Gerät vor dem Reinigen vom Stromnetz und lassen Sie es abkühlen. Verwenden Sie zum Reinigen eine weiche Bürste, um eventuelle Speisereste von den Dörreinsätzen zu entfernen. Bevor Sie das Gerät wegräumen, sollten Sie alle Teile gut trocknen.

Reinigen Sie das Gerät nicht mit aggressiven Chemikalien oder groben bzw. abrasiven Stoffen, da dadurch die Oberfläche der Teile beschädigt werden kann.

## ZUSAMMENSETZEN DES GERÄTS

Sorgen Sie dafür, dass das Gerät auf einer ebenen und festen Unterlage aufgestellt ist. Setzen Sie die Dörrteller in das Gerät ein und schließen Sie es an das Stromnetz an. Die Höhe des Geräts kann von 306 auf 395 mm vergrößert werden, indem Sie die oberen Dörreinsätze als Aufsätze für die unteren verwenden. So können Sie auch größere Stücke dörren. Das Gerät ist jetzt betriebsbereit.

## GEBRAUCH DES GERÄTS

1. Legen Sie saubere Gemüse-/Obstschritten auf die Dörreinsätze. Achten Sie darauf, dass die Dörreinsätze nicht überbeladen werden und dass sich die einzelnen Schnitten nicht überlappen. Schließen Sie den Deckel.

Hinweis: Beladen Sie zuerst den unteren Dörreinsatz und danach den nächsten höhergelegenen Dörreinsatz.

2. Schließen Sie das Gerät an das Stromnetz an. Beim Einschalten ertönt ein Pfeifton. Auf dem Display erscheint die Standardeinstellung für die Zeit (10:00) und die Temperatur (75°C). Bei der Umschaltung in den Standby-Zustand hört das Symbol „“ (zwischen der Stunden- und Minutenanzeige) auf dem Display zu blinken auf.

3. Wenn das Gerät im Standby-Zustand ist, drücken Sie die Taste „TIMER“. Auf dem Display wird die Zeit angezeigt. Stellen Sie mit den Tasten + und – die Dörrzeit ein und zwar zwischen 1/2 und 19 1/2 Stunden ein. Bei jeder Betätigung der Taste + oder –, wird die Dörrzeit um eine halbe Stunde (0:30) geändert. Wenn Sie die Taste + oder – gedrückt halten, läuft die Zeiteinstellung kontinuierlich weiter. Drei Sekunden nach Beendigung der Einstellung der Dörrzeit schaltet sich das Gerät in den Standby-Zustand um, die eingestellte Dörrzeit ist gespeichert.

4. Wenn das Gerät im Standby-Zustand ist, drücken Sie die Taste „TEMP“. Auf dem Display wird die Temperatur angezeigt. Stellen Sie die Temperatur mit den Tasten + und – zwischen 35°C und 70°C

ein. Bei jeder Betätigung der Taste + oder –, wird die Temperatur um 5°C geändert. Wenn Sie die Taste + oder – gedrückt halten, läuft die Änderung der Temperatur kontinuierlich weiter. Drei Sekunden nach der Einstellung der Temperatur wird die eingestellte Temperatur automatisch bestätigt. Auf dem Display wird im Standby-Zustand die Zeit angezeigt.

Hinweis: Stellen Sie zum Dörren von dünnen und kleineren Stücken Obst/Gemüse oder für kleinere Mengen eine niedrigere Temperatur ein. Wenn Sie dicke oder große Obst-/Gemüsesstücke oder größere Mengen dörren möchten, stellen Sie eine höhere Temperatur ein. Sie können die Temperatur mit dem Thermostatkegel senken, wenn das Dörrgut fast schon trocken ist. Dadurch können Sie die Restfeuchtigkeit des Dörrguts regulieren.

5. Betätigen Sie nach der Einstellung der Dörrzeit und der Temperatur die Taste „Start/Reset“. Am Anfang laufen der Motor und der Ventilator, 5 Sekunden später schaltet sich das Heizelement ein. Die Abzählung der programmierten Zeit beginnt. Das Symbol „“ auf dem Display beginnt zu blinken.
6. Während des Dörrvorgangs können Sie die Dörrzeit prüfen oder verstellen. Drücken Sie zuerst die Taste „TIMER“ und danach die Taste + oder –. Wenn Sie die Taste TIMER zweimal drücken, können Sie die eingestellte Dörrzeit prüfen.
7. Während des Dörrvorgangs können Sie auch die Temperatur prüfen oder verstellen. Drücken Sie zuerst die Taste „TEMP“ und danach die Taste + oder –. Nach 5 Sekunden wird auf dem Display wieder die Zeit angezeigt.
8. Drücken Sie während des Dörrvorgangs zweimal die Taste „Start/Reset“. Der Betrieb wird vorübergehend unterbrochen. Bei erneuter Betätigung der Taste „Start/Reset“ wird der Betrieb wieder aufgenommen.
9. Wenn Sie in einer beliebigen Betriebsart die Taste „Start/Reset“ drücken und diese mehr als 3 Sekunden gedrückt halten, wird der Betrieb gestoppt und alle Einstellungen werden gelöscht. Das Gerät schaltet sich auf den Standby-Zustand um.
10. Durch Drücken der Taste „Start/Reset“ können Sie im Standby-Zustand den Standard-Dörrvorgang starten (Dörrzeit: 10 Stunden, Temperatur: 70°C). Nach Bedarf können Sie auch die Dörrzeit und die Temperatur ändern.
11. Funktionstasten: siehe Abb. 3
12. Nach Ablauf der eingestellten Zeit schaltet sich zuerst das Heizelement aus. Der Ventilator ist noch 10 Sekunden in Betrieb, danach ertönen 20 Pfeiftöne (1 Pfeifton pro Sekunde). Das Display geht in den Standby-Zustand; es werden die Standardeinstellungen für die Dörrzeit und die Temperatur angezeigt.

Hinweis: Sorgen Sie dafür, dass der Untersatz des Ventilators während des Betriebs immer an seinem Platz steht. Falls das Dörrgut nicht in einem Tag verarbeitet werden kann, fahren Sie mit dem Dörren am nächsten Tag fort. Bewahren Sie in diesem Fall das Dörrgut in einer entsprechenden Verpackung oder in einem PE-Sack im Gefrierschrank auf.

### 13. Trennen Sie das Gerät vom Stromnetz.

Hinweis: Wir empfehlen Ihnen, das Gerät immer mit 3 Dörreinsätzen zu verwenden, ungeachtet davon, ob sie mit Dörrgut gefüllt sind oder nicht.

## TIPPS

Das Dörrgerät verfügt über fünf stapelbare Dörreinsätze. Das Gerät ist auch mit einem Überhitzungsschutz ausgerüstet. Im Untersatz des Geräts sind die Heizelemente, der Motor, der Ventilator und der Thermostat eingebaut.

Die Aussparungen in den Dörreinsätzen ermöglichen eine intensive Luftzirkulation.

Die mit geregelter Temperatur aufgewärmte Luft zirkuliert aus dem Untersatz des Geräts durch jeden der fünf Dörreinsätze, der Deckel leitet die Feuchtigkeit aus dem Dörrgut ab.

Die Dörrzeiten können in Abhängigkeit von der Feuchtigkeit des Dörrguts und der Luftfeuchtigkeit der Umgebung variieren. Verwenden Sie das Gerät in einem staubfreien, warmen und trockenen Raum. Eine gute Belüftung des Raumes ist auch wichtig.

**Obst und Gemüse, die in Ihrem Dörrgerät getrocknet wurde, sieht anders aus als getrocknetes Obst/Gemüse aus dem Supermarkt oder Reformhaus, da es keine Konservierungs- und Farbstoffe enthält, sondern nur natürliche Zusätze.**

Notizen über die Feuchtigkeit und das Gewicht des Dörrguts vor und nach dem Dörren können Ihnen helfen, Ihre Dörntechnik in Zukunft zu verfeinern.

## TIPPS ZUM DÖRREN

Die Dörrzeit vom vorbehandelten Obst/Gemüse ist von folgenden Faktoren abhängig:

- 1) Dicke der Schnitten, Größe der Stücke,
- 2) Anzahl der Dörreinsätze, die zum Dörren verwendet werden,
- 3) Menge des Dörrguts,
- 4) Feuchtigkeit des Obstes/Gemüses und Luftfeuchtigkeit in der Umgebung,
- 5) Ihre Wünsche (Trocknungsgrad).

Unsere Empfehlungen:

- Prüfen Sie jede Stunde, wie stark das Dörrgut getrocknet ist.
- Wenn Sie ein ungleichmäßiges Dörren bemerken, drehen Sie das Dörrgut um

und/oder ändern Sie die Reihenfolge der Dörreinsätze.

- Notieren Sie auf der Verpackung des Dörrguts den Inhalt, das Datum und das Gewicht des Dörrguts vor dem Dörren. Es ist auch nützlich, wenn Sie die Dörrzeit notieren.
- Die besten Ergebnisse beim Dörren werden Sie mit vorbehandeltem Dörrgut erhalten.
- Eine ordnungsgemäße Lagerung des Dörrguts nach dem Trocknen trägt dazu bei, dass das Dörrgut in gutem Zustand bleibt und seine Nährstoffe bewahrt.

## LAGERUNG DES DÖRRGUTS

- Lagern Sie das Dörrgut nach dem Abkühlen ein.
- Das Dörrgut wird länger genießbar bleiben, wenn Sie es in einem kalten, trockenen und dunklen Raum lagern.
- Drücken Sie aus der Verpackung möglichst viel Luft aus und schließen Sie sie luftdicht ab.
- Die optimale Lagerungstemperatur für Dörrgut beträgt 15°C oder weniger.
- Bewahren Sie Dörrgut niemals in Metallbehältern auf.
- Verwenden sie keine luftige Verpackung oder Verpackung, die nicht gut dichtet.
- Überprüfen Sie jede Woche den Inhalt auf mögliche Feuchtigkeit. Falls im Dörrgut Restfeuchte bleibt, trocknen Sie das Dörrgut das nächste Mal etwas länger, um ein Verderben des Dörrguts bei der Lagerung zu vermeiden.
- Damit das Dörrgut möglichst hochwertig wird, lagern Sie getrocknetes Obst, Gemüse, Kräuter, Nüsse und Brot im Kühl- oder Gefrierschrank bis maximal 1 Jahr.
- Lagern Sie gedörertes Fleisch, Geflügel und gedörnte Fische maximal drei Monate im Kühlschrank oder ein Jahr im Gefrierschrank.

## REINIGUNG UND PFLEGE

Trennen Sie das Gerät nach dem Gebrauch vom Stromnetz und lassen Sie es abkühlen. Verwenden Sie eine weiche Bürste, um eventuelle Speisereste von den Dörreinsätzen zu entfernen. Bevor Sie das Dörrgerät wegräumen, trocknen Sie alle Teile mit einem trockenen Tuch. Reinigen Sie die Oberfläche des Geräts mit einem feuchten Tuch.


Entfernen Sie mit Papiertüchern eventuelle Verschmutzungen.

Reinigen Sie das Gerät nicht mit aggressiven Chemikalien oder groben bzw. abrasiven Stoffen,

da dadurch die Oberfläche der Teile beschädigt werden kann.

**GORENJE WÜNSCHT IHNEN VIEL FREUDE  
BEIM GEBRAUCH IHRES NEUEN GERÄTS!**

### **ENTSORGUNG DES GERÄTS**

Das Symbol  auf dem Gerät oder der Verpackung bedeutet, dass dieses Gerät nicht als gewöhnlicher Haushaltsabfall entsorgt werden darf. Bringen Sie Ihr ausgedientes Gerät zu einer entsprechenden Sammelstelle für die Entsorgung von elektrischen und elektronischen Altgeräten. Durch vorschriftsmäßige Entsorgung des Geräts tragen Sie zur Vermeidung von eventuellen schädlichen Einflüssen auf die Umwelt und Gesundheit der Menschen bei, die bei einer unvorschriftsmäßigen Entsorgung des ausgedienten Geräts entstehen würden. Für detaillierte Informationen über die Entsorgung und Wiederverwertung des Produkts wenden Sie sich bitte an die zuständige städtische Stelle für die Entsorgung von Abfällen, an Ihr Kommunalunternehmen oder an das Geschäft, in welchem Sie Ihr Gerät gekauft haben.

**Wir behalten uns das Recht zu  
Änderungen vor.**

### **Garantie und Wartung**

Wenden Sie sich für weitere Informationen oder bei Problemen bitte an das Gorenje Kundendienst-Center in Ihrem Land (die Telefonnummer finden Sie in der internationalen Garantiekarte). Falls es in Ihrem Land kein Gorenje Kundendienst-Center gibt, kontaktieren Sie die Verkaufsstelle, wo Sie das Gerät gekauft haben oder rufen Sie den Gorenje Kundendienst an.

**Das Gerät ist nur für den Gebrauch im  
Haushalt bestimmt!**