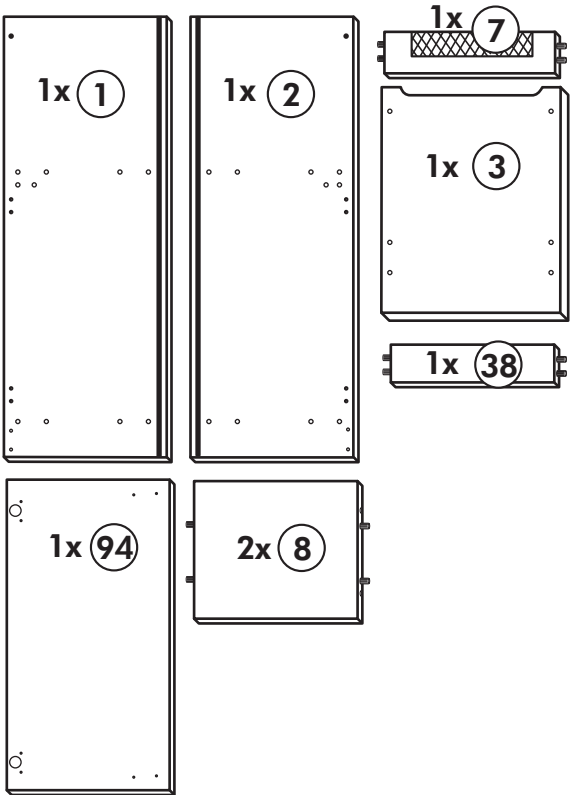
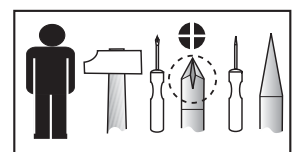
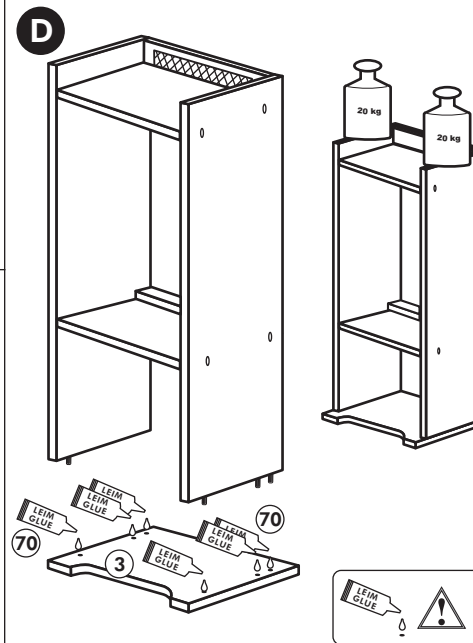
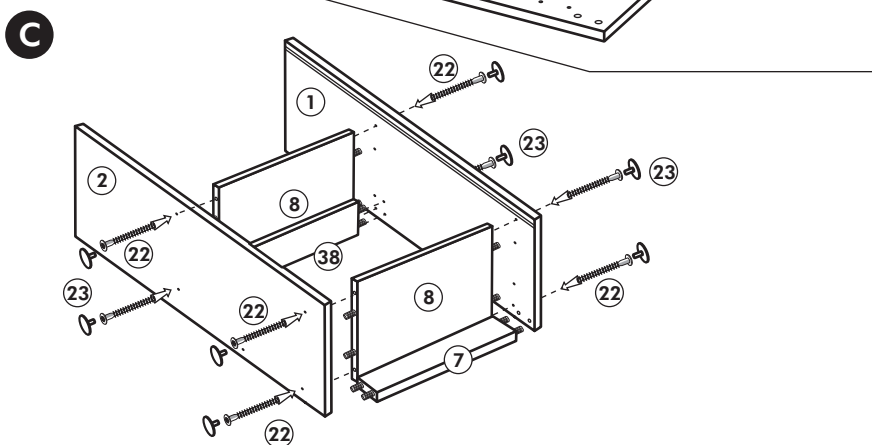
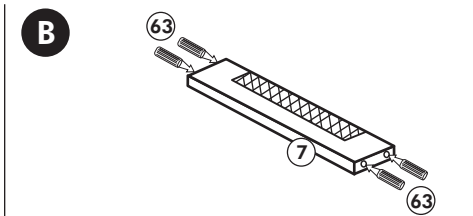
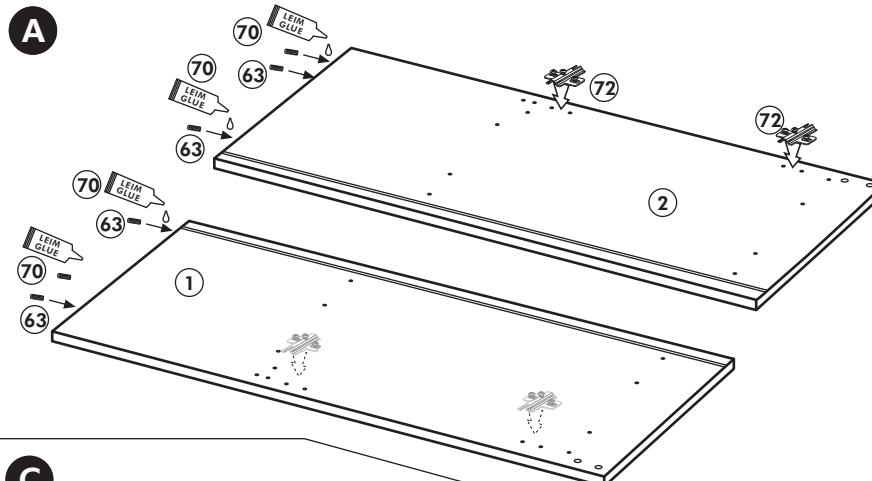
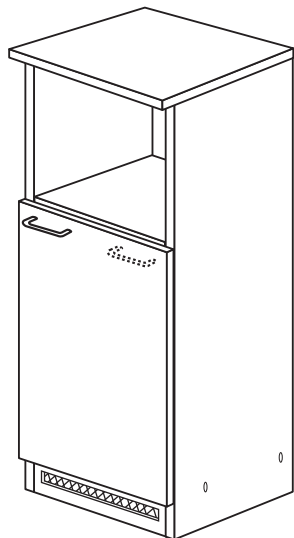


Back-/Kühlumbau 165cm

Nr. 318 Rev.00



22		8x
23		8x Ø 3
26		2x 4,0 x 30 M4
60		2x Ø 5
72		2x
21		1x
70		1x LEIM GLUE
71		2x
63		10x 8 x 30

