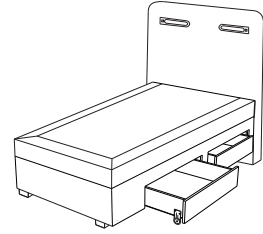
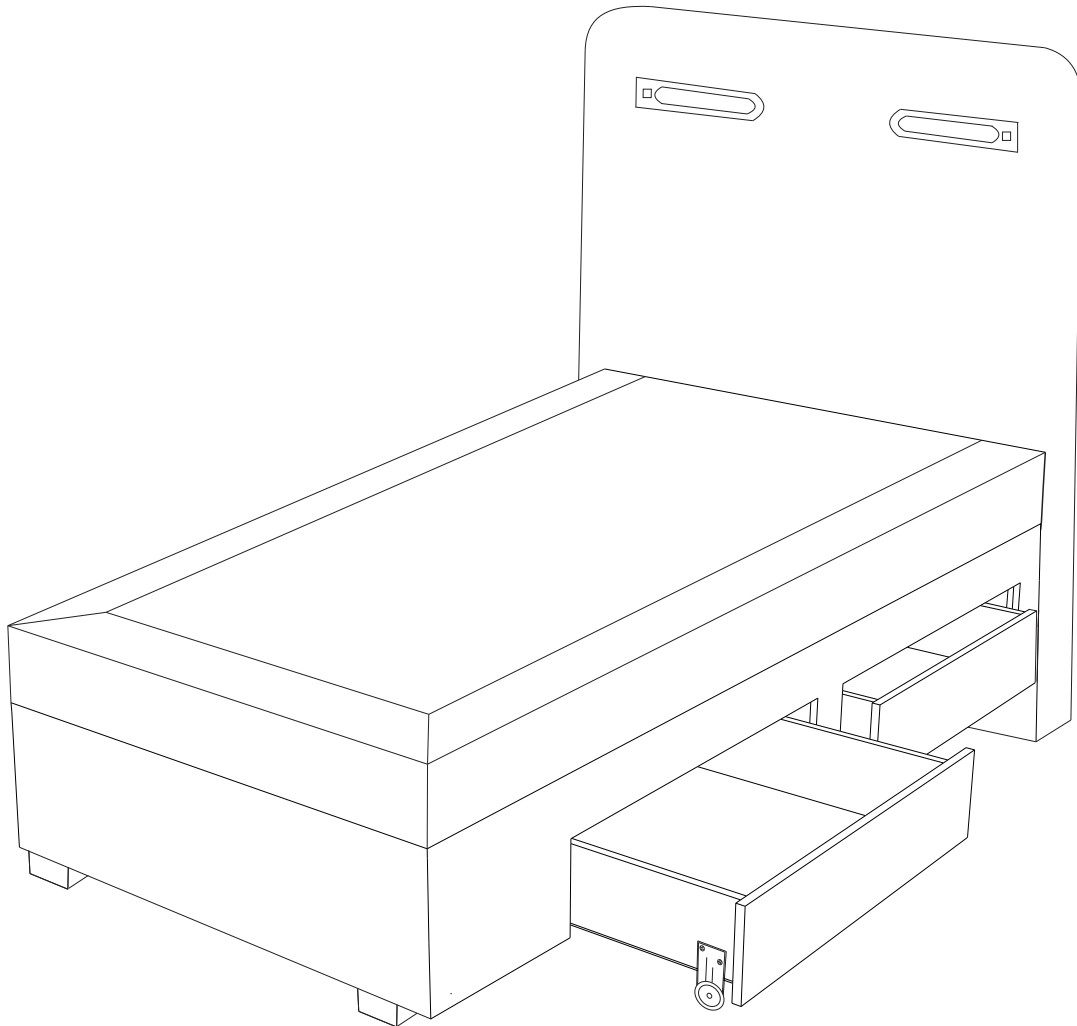
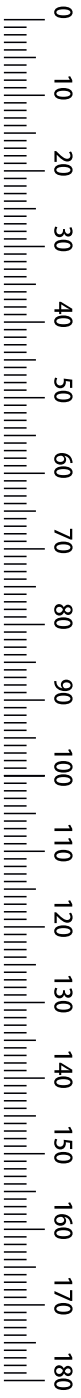


- |                                  |                               |
|----------------------------------|-------------------------------|
| (D) AUFBAUANLEITUNG              | (GB) ASSEMBLY INSTRUCTIONS    |
| (NL) HANDLEIDING VOOR DE MONTAGE | (PL) INSTRUKCJA MONTAŻU       |
| (TR) MONTAJ TALIMATI             | (RU) Инструкция по монтажу    |
| (RO) INSTRUCTIUNI DE ASAMBLARE   | (I) PROCEDURA DI ASSEMBLAGGIO |
| (F) INSTRUCTION D'ASSEMBLAGE     | (SK) POKYNY K MONTÁŽI         |
| (CZ) POKYNY K MONTÁŽI            | (HU) KÖZGYŰLÉS UTASÍTÁSOK     |
| (BG) ИНСТРУКЦИИ ЗА МОНТАЖ        | (SLO) ASSEMBLY INSTRUCTIONS   |
| (HR) NAPUTCI ZA MONTAŽU          | (S) MONTERINGSANVISNING       |
| (E) INSTRUCCIONES DE MONTAJE     | (LT) DIEGIMO INSTRUKCIJOS     |

# BOXSPRING SPEEDY (LED) 90/120x200



- |                         |                |                |                |                |
|-------------------------|----------------|----------------|----------------|----------------|
| <b>A</b><br>x3<br>M8X60 | <b>B</b><br>x3 | <b>C</b><br>x3 | <b>D</b><br>x2 | <b>E</b><br>x1 |
|-------------------------|----------------|----------------|----------------|----------------|



**PENSEZ AU TRI !**  
ENSEMBLE RÉDUISONS  
L'IMPACT ENVIRONNEMENTAL  
DES EMBALLAGES

ÉLÉMENT(S)  
PLASTIQUE(S)  
À JETER

ÉLÉMENT(S)  
MÉTAL(S)  
CARTON(S) PAPIER(S)  
À RECYCLER

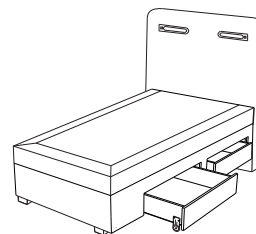




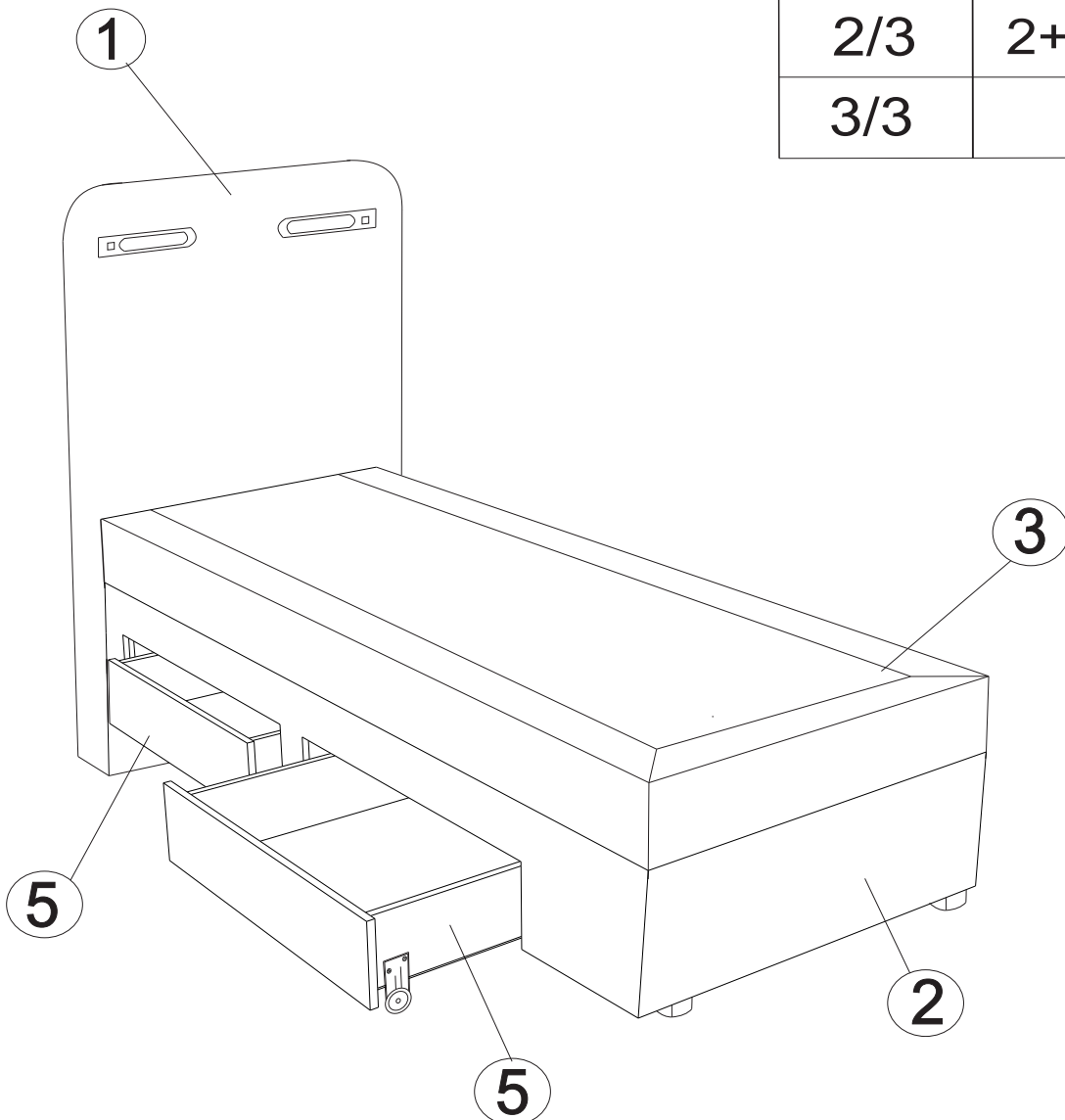
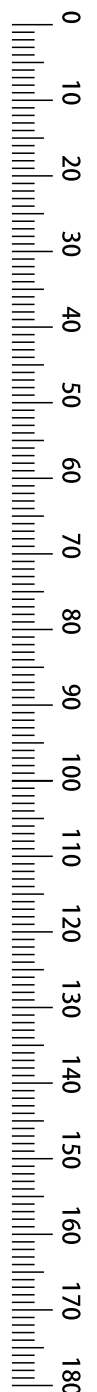
- (D) AUFBAUANLEITUNG
- (NL) HANDLEIDING VOOR DE MONTAGE
- (TR) MONTAJ TALIMATI
- (RO) INSTRUCȚIUNI DE ASAMBLARE
- (F) INSTRUCTION D'ASSEMBLAGE
- (CZ) POKYNY K MONTÁŽI
- (BG) ИНСТРУКЦИИ ЗА МОНТАЖ
- (HR) NAPUTCI ZA MONTAŽU
- (E) INSTRUCCIONES DE MONTAJE

- (GB) ASSEMBLY INSTRUCTIONS
- (PL) INSTRUKCJA MONTAŻU
- (RU) Инструкция по монтажу
- (I) PROCEDURA DI ASSEMBLAGGIO
- (SK) POKYNY K MONTÁŽI
- (HU) KÖZGYŰLÉS UTASÍTÁSOK
- (SLO) ASSEMBLY INSTRUCTIONS
- (S) MONTERINGSANVISNING
- (LT) DIEGIMO INSTRUKCIJOS

# BOXSPRING SPEEDY (LED) 90/120x200



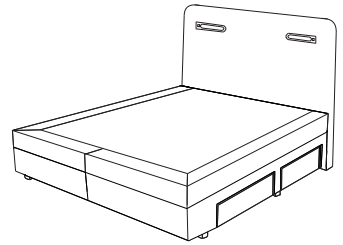
Colli	Teil
1/3	1
2/3	2+5+5
3/3	3



**2 X** **20min**

- |                                  |                               |
|----------------------------------|-------------------------------|
| (D) AUFBAUANLEITUNG              | (GB) ASSEMBLY INSTRUCTIONS    |
| (NL) HANDLEIDING VOOR DE MONTAGE | (PL) INSTRUKCJA MONTAŻU       |
| (TR) MONTAJ TALIMATI             | (RU) Инструкция по монтажу    |
| (RO) INSTRUCȚIUNI DE ASAMBLARE   | (I) PROCEDURA DI ASSEMBLAGGIO |
| (F) INSTRUCTION D'ASSEMBLAGE     | (SK) POKYNY K MONTÁŽI         |
| (CZ) POKYNY K MONTÁŽI            | (HU) KÖZGYŰLÉS UTASÍTÁSOK     |
| (BG) ИНСТРУКЦИИ ЗА МОНТАЖ        | (SLO) ASSEMBLY INSTRUCTIONS   |
| (HR) NAPUTCI ZA MONTAŽU          | (S) MONTERINGSANVISNING       |
| (E) INSTRUCCIONES DE MONTAJE     | (LT) DIEGIMO INSTRUKCIJOS     |

# BOXSPRING SPEEDY (LED) 90/120x200



0

10

20

30

40

50

60

70

80

90

100

110

120

130

140

150

160

170

180

**2**

**A** x3  
M8X60

---

90

100

110

120

130

140

150

160

170

180

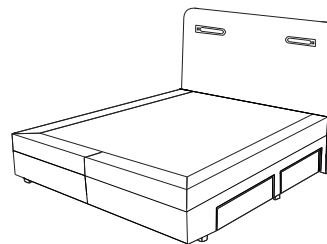
**3**

**B** x3    **C** x3

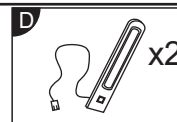
**2 X** **20min**

- |                                  |                               |
|----------------------------------|-------------------------------|
| (D) AUFBAUANLEITUNG              | (GB) ASSEMBLY INSTRUCTIONS    |
| (NL) HANDLEIDING VOOR DE MONTAGE | (PL) INSTRUKCJA MONTAŻU       |
| (TR) MONTAJ TALIMATI             | (RU) Инструкция по монтажу    |
| (RO) INSTRUCTIUNI DE ASAMBLARE   | (I) PROCEDURA DI ASSEMBLAGGIO |
| (F) INSTRUCTION D'ASSEMBLAGE     | (SK) POKYNY K MONTÁŽI         |
| (CZ) POKYNY K MONTÁŽI            | (HU) KÖZGYŰLÉS UTASÍTÁSOK     |
| (BG) ИНСТРУКЦИИ ЗА МОНТАЖ        | (SLO) ASSEMBLY INSTRUCTIONS   |
| (HR) NAPUTCI ZA MONTAŽU          | (S) MONTERINGSANVISNING       |
| (E) INSTRUCCIONES DE MONTAJE     | (LT) DIEGIMO INSTRUKCIJOS     |

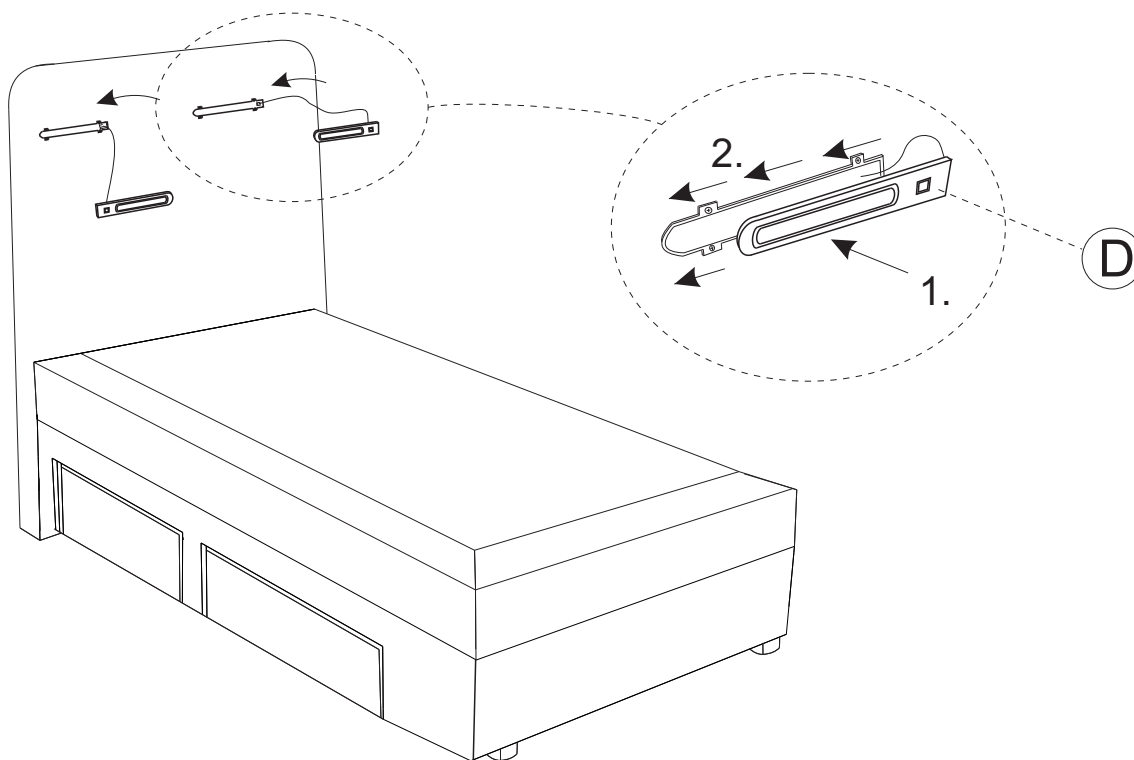
# BOXSPRING SPEEDY (LED) 90/120x200



4



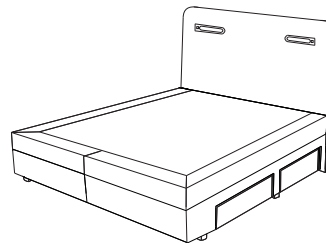
0  
10  
20  
30  
40  
50  
60  
70  
80  
90  
100  
110  
120  
130  
140  
150  
160  
170  
180



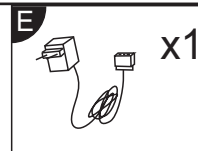
**2 X** **20min**

- |                                  |                               |
|----------------------------------|-------------------------------|
| (D) AUFBAUANLEITUNG              | (GB) ASSEMBLY INSTRUCTIONS    |
| (NL) HANDLEIDING VOOR DE MONTAGE | (PL) INSTRUKCJA MONTAŻU       |
| (TR) MONTAJ TALIMATI             | (RU) Инструкция по монтажу    |
| (RO) INSTRUCTIUNI DE ASAMBLARE   | (I) PROCEDURA DI ASSEMBLAGGIO |
| (F) INSTRUCTION D'ASSEMBLAGE     | (SK) POKYNY K MONTÁŽI         |
| (CZ) POKYNY K MONTÁŽI            | (HU) KÖZGYŰLÉS UTASÍTÁSOK     |
| (BG) ИНСТРУКЦИИ ЗА МОНТАЖ        | (SLO) ASSEMBLY INSTRUCTIONS   |
| (HR) NAPUTCI ZA MONTAŽU          | (S) MONTERINGSANVISNING       |
| (E) INSTRUCCIONES DE MONTAJE     | (LT) DIEGIMO INSTRUKCIJOS     |

# BOXSPRING SPEEDY (LED) 90/120x200



6



0  
10  
20  
30  
40  
50  
60  
70  
80  
90  
100  
110  
120  
130  
140  
150  
160  
170  
180

