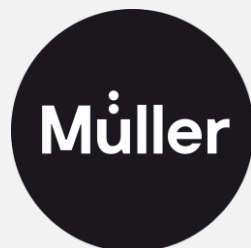
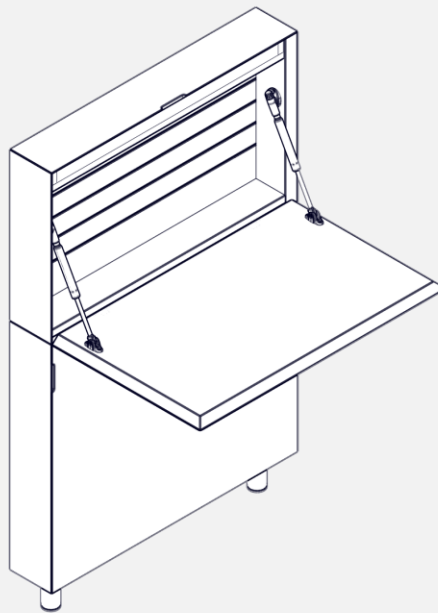


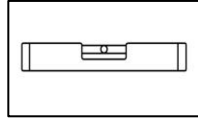
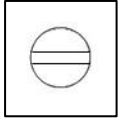
Flatmate

Montage

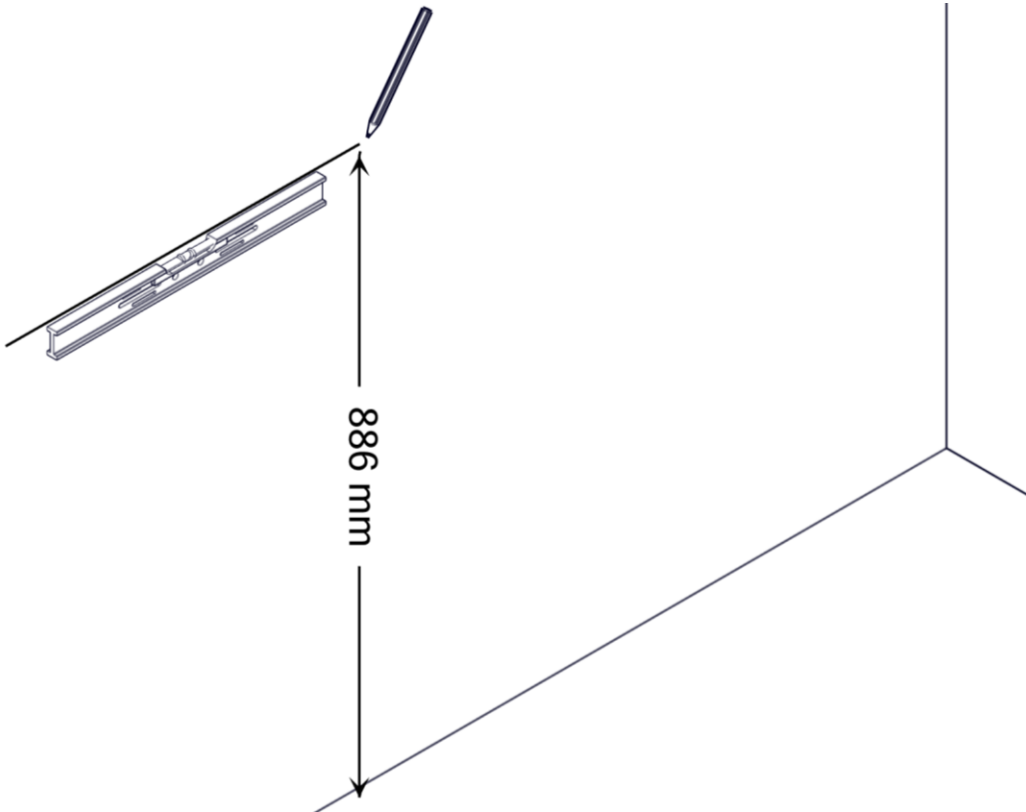




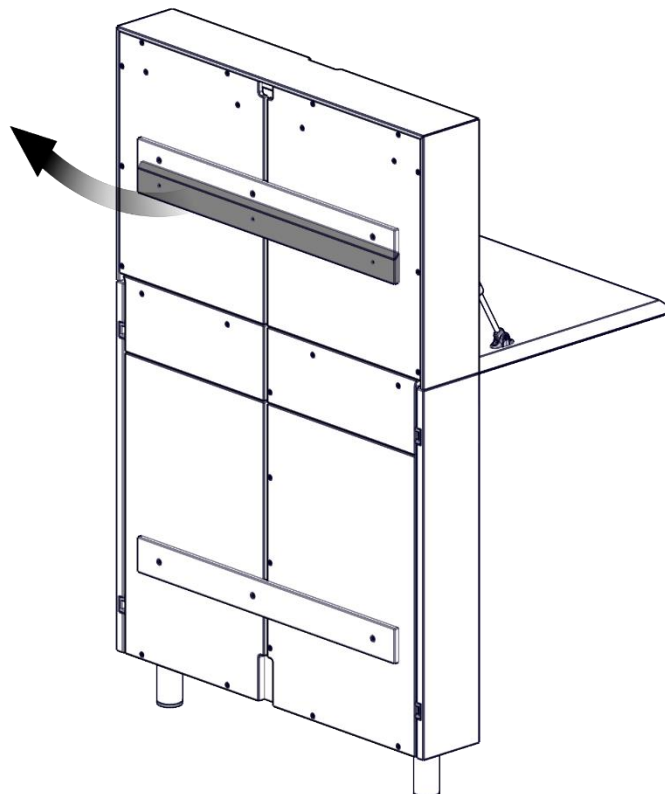
Flatmate

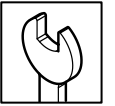


1

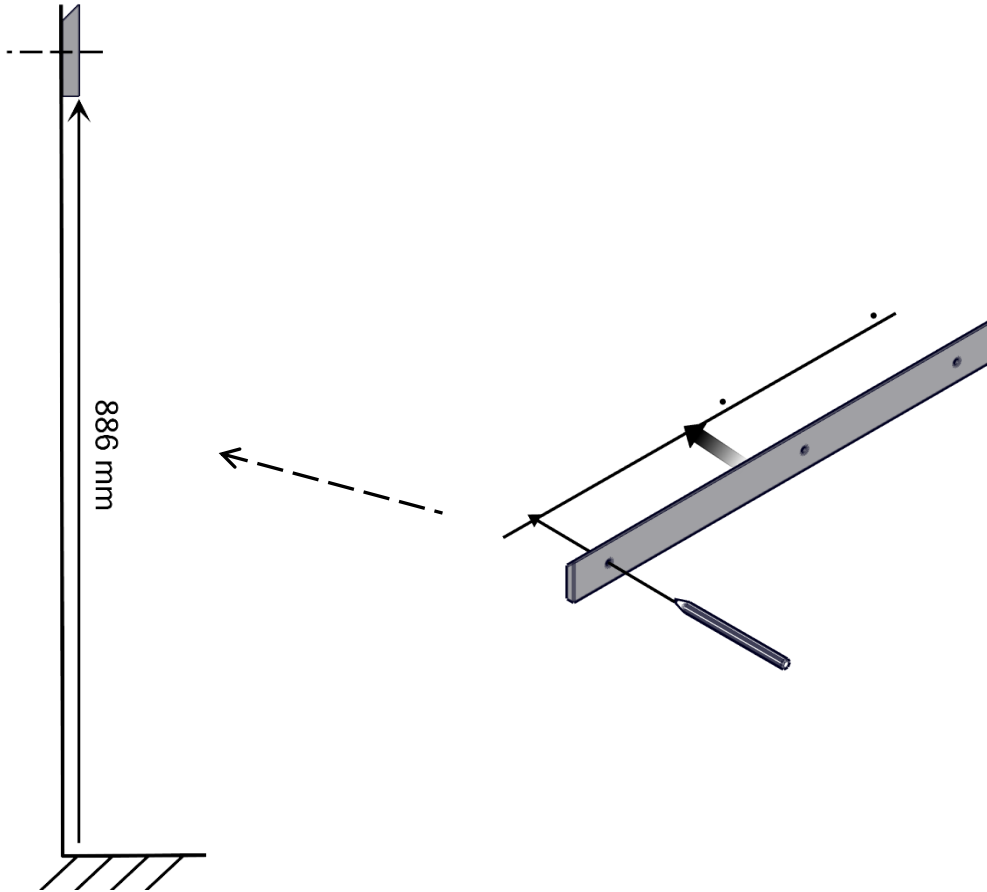


2

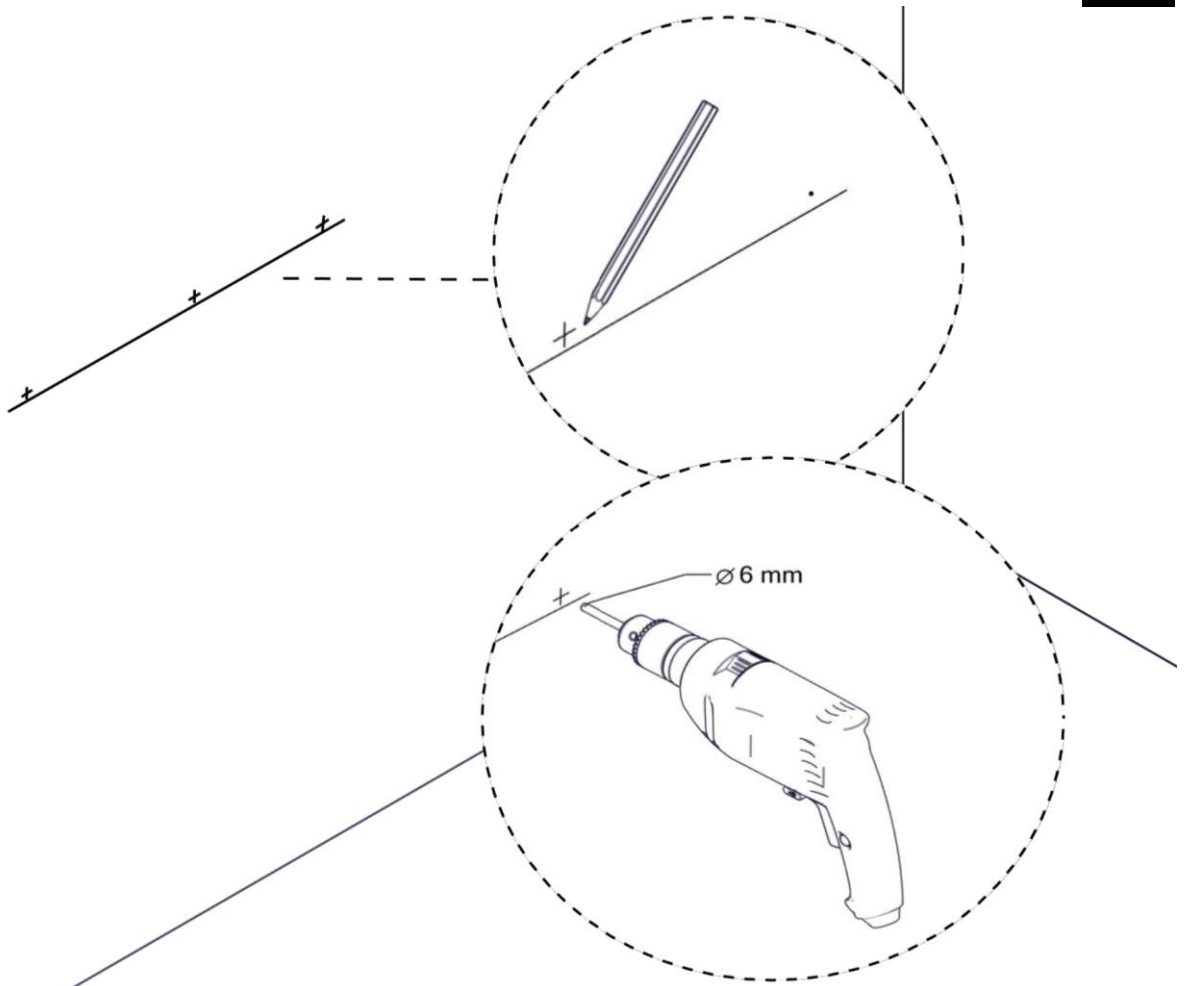




3

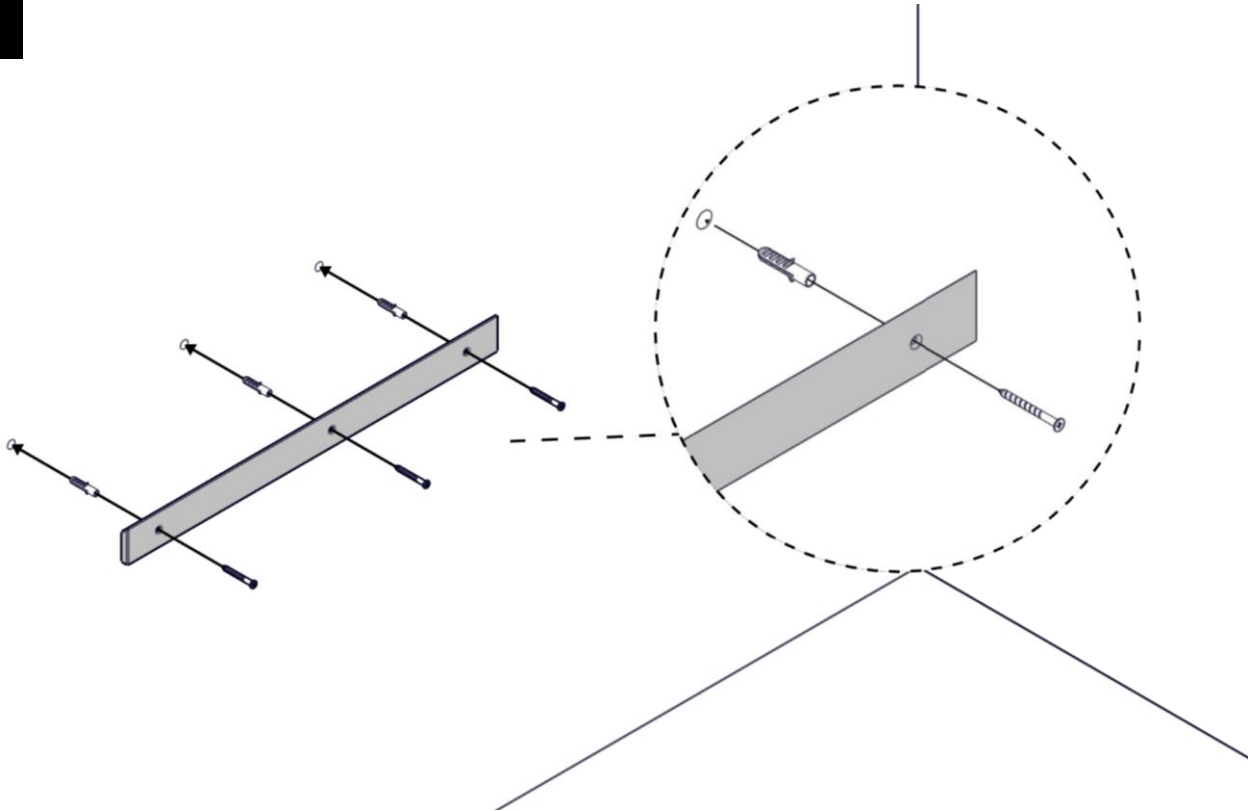


4

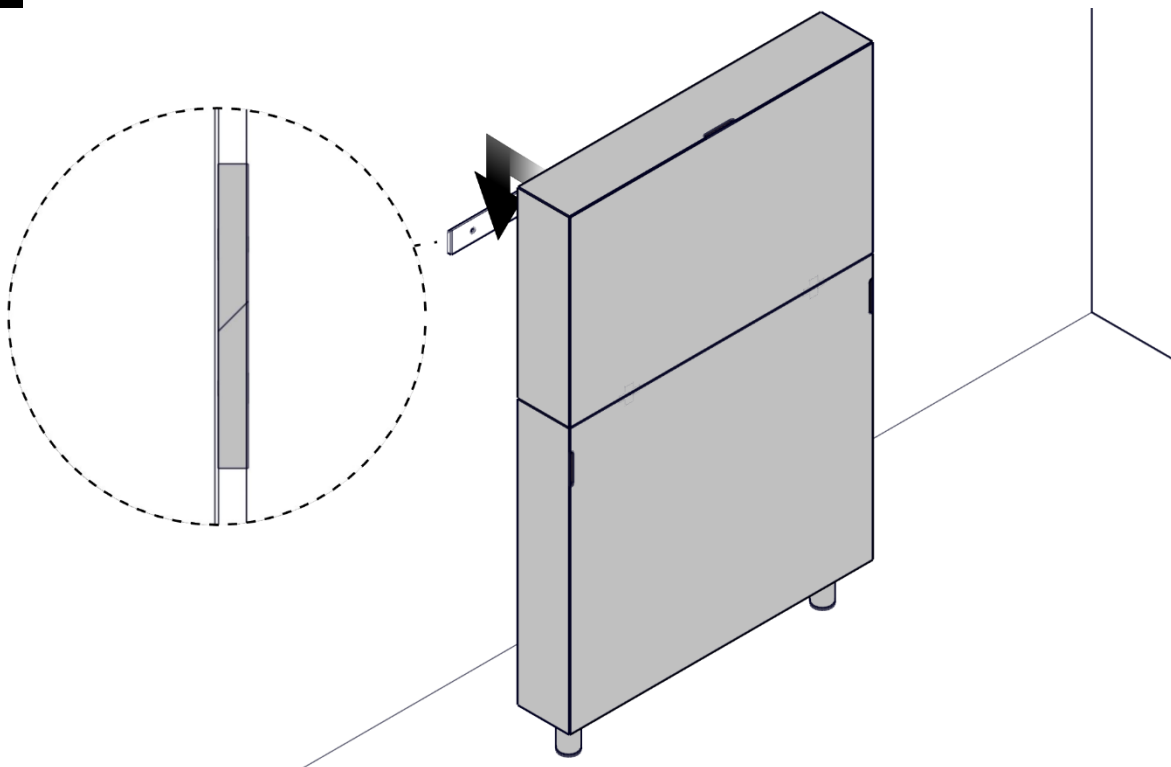


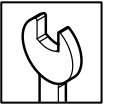


5

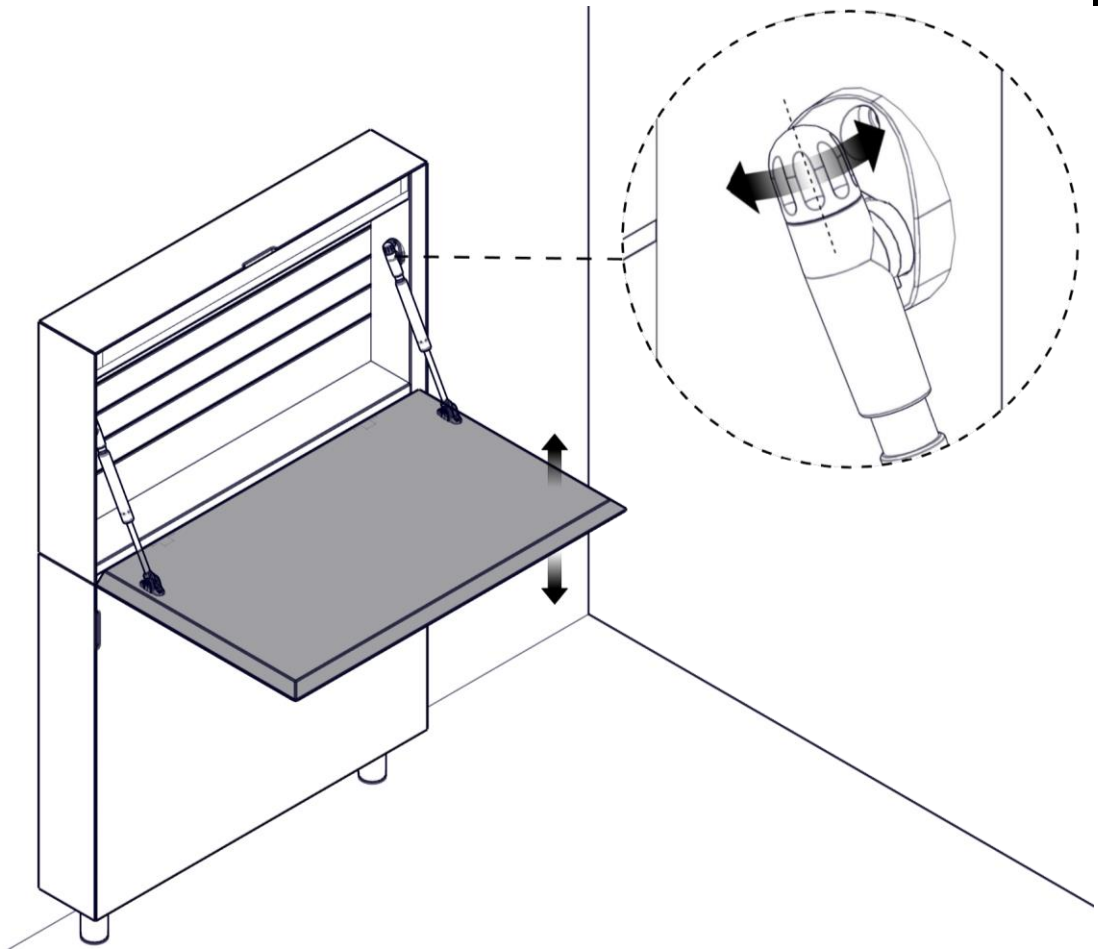


6

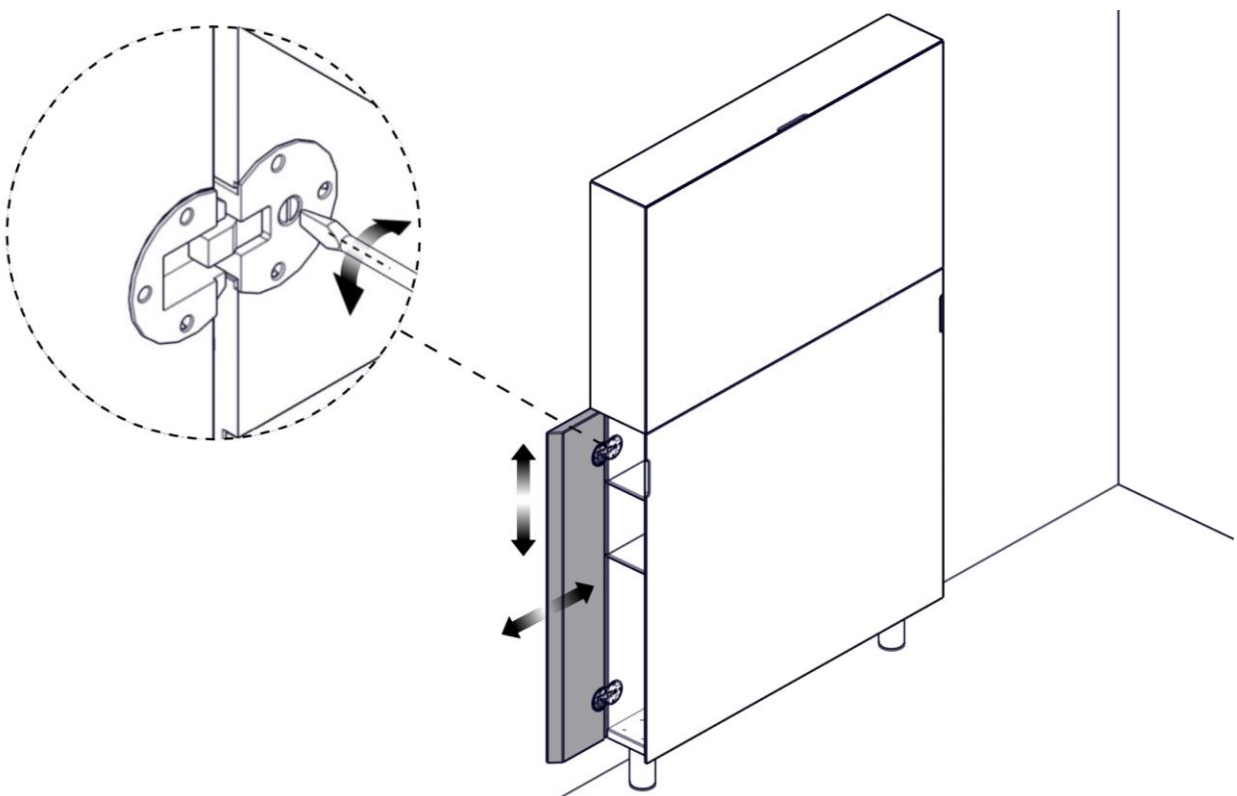




7

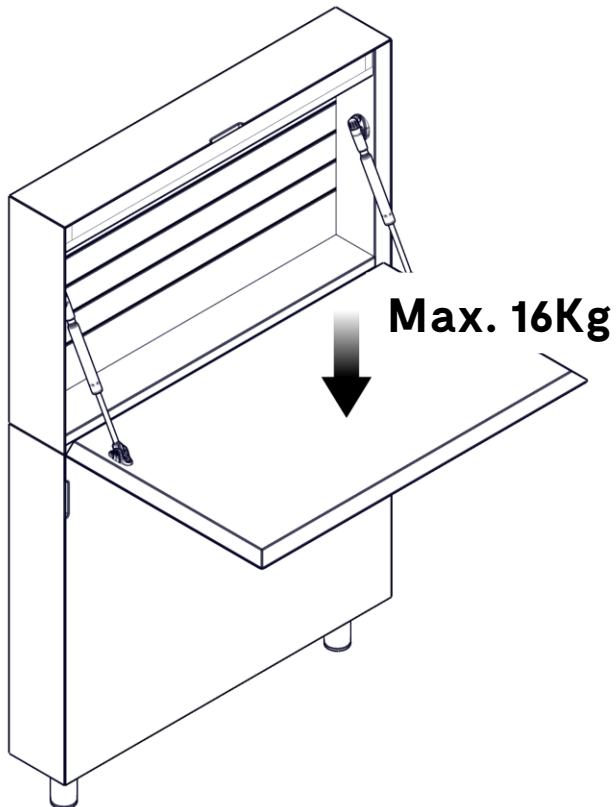
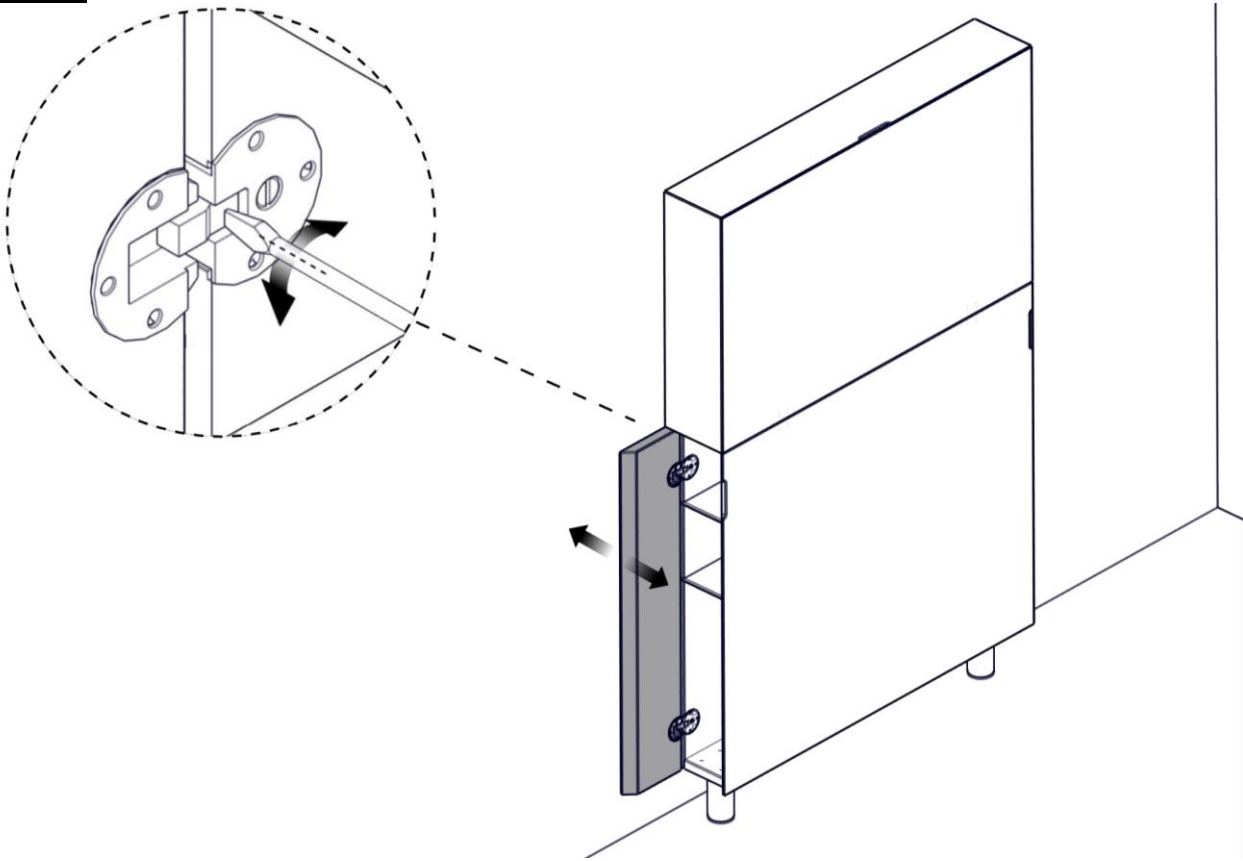


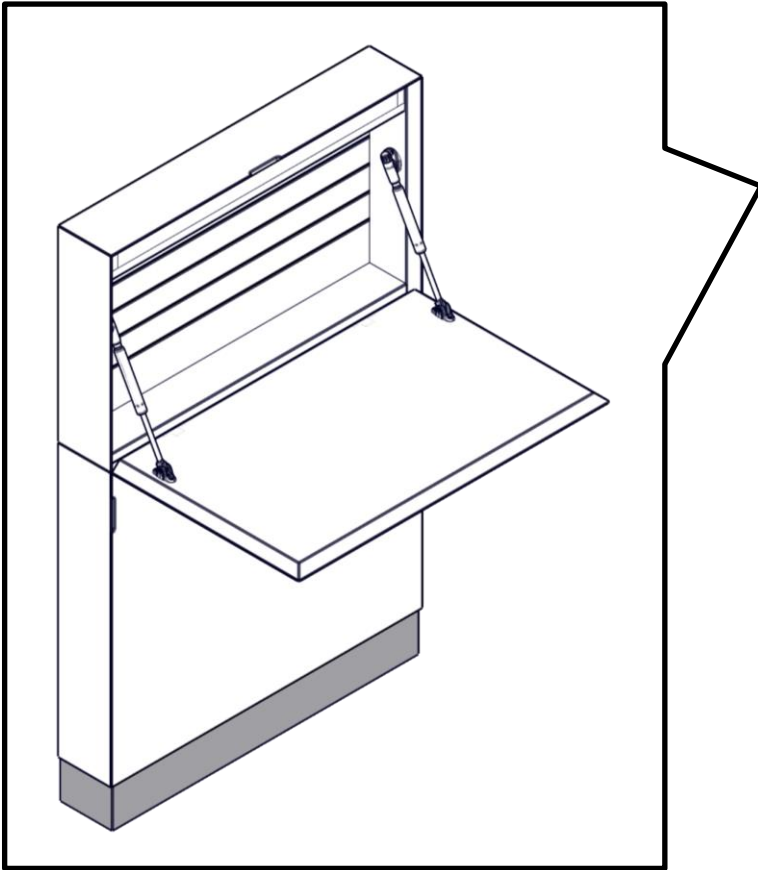
8



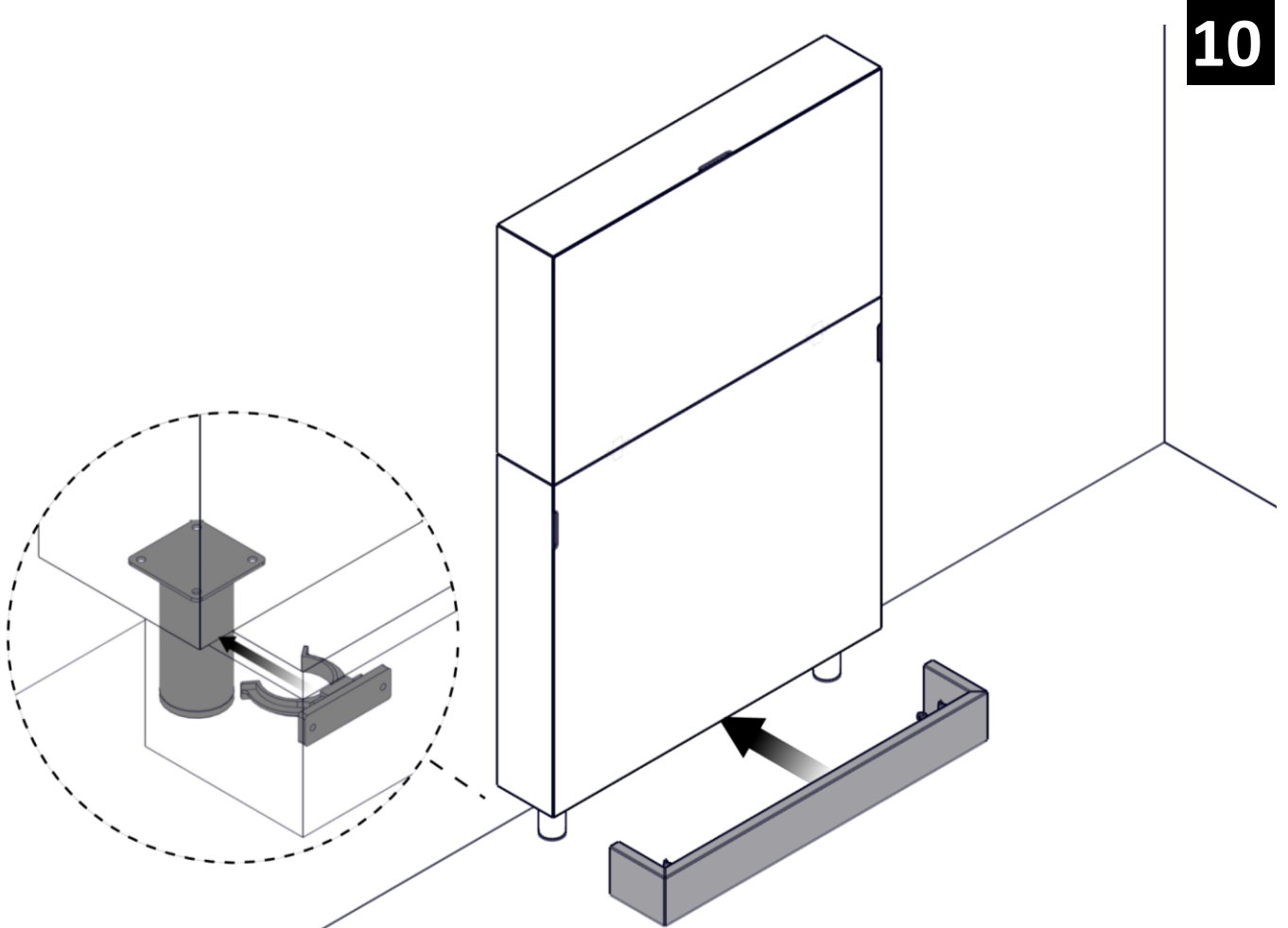


9





**FL500A,
FL500B,
FL500G,
FL500R,
FL500S,
FL500W,
FL500SM**



10



Flatmate

ENERG

KLEBE
19.963.100ww

A
B
C
D
E
F
G

4
kWh/1000h

2019/2015

Dieses Produkt enthält eine Lichtquelle der Energieeffizienzklasse G. Das Leuchtmittel kann durch den Endverbraucher oder eine qualifizierte Person ohne dauerhafte Schäden am Produkt ausgetauscht werden.

This product contains a light source of energy efficiency class G. The light source can be replaced by the end user or a qualified person without permanent damage to the product.

