

- Notizen:
- Notes:
- Notes:
- Apuntes:
- Nota:
- Notities:

Aufbauanleitung
Assembly plan
Instructions de montage
Instrucciones de montaje
Istruzioni di montaggio
Montagevoorschrift



Kleiderschrank 'No.04' groß

Wardrobe 'No.04' large • Armoire 'No.04' grande • Armario 'No.04' grande • Guardaroba 'No.04' grande • Kast 'No.04' groot



STAND - UPDATE • ACTUALISATION • PUESTO • AGGIORNATO • BIJGEVERKT • 07.07.21

Art.-Nr. • Item No. • N° d'art. 14 00 92 G

Dekor: Uni, weiß • Decor: Plain, white • Décor: Uni, blanc • Decoración: Unicolor, blanco • Decorazione: Tinta unita, bianco • Decor: Uni, wit

WICHTIG - SORGFÄLTIG LESEN! - FÜR SPÄTERE VERWENDUNG AUFBEWAHREN

26

D Sehr geehrte Kunden!

Wir freuen uns, dass Sie sich für diesen hochwertigen Artikel entschieden haben. Wir von Pinolino haben diesen Artikel mit großer Sorgfalt hergestellt. Die von uns verwendeten Materialien sind umweltschonend und entsprechen den strengen Auflagen der Europäischen Sicherheitsnormen.

Um Ihnen unnötige Mühen zu ersparen, lesen Sie zunächst die Aufbauanleitung sorgfältig durch. Kontrollieren Sie die Vollständigkeit der mitgelieferten Teile und sehen Sie sich die Abbildungen genau an, bevor Sie mit der Montage beginnen. Bei unsachgemäßer Bedienung oder Montage und insbesondere bei Veränderungen der Konstruktion erlischt der Garantieanspruch.

Sicherheitshinweis:

Bitte überzeugen Sie sich regelmäßig vom festen Sitz aller Schrauben. Bitte stellen Sie den Schrank so auf, dass er direkt an der Wand steht.

Bitte benutzen Sie für die Montage den beiliegenden Inbusschlüssel und einen Schraubenzieher. Um Beschädigungen am Produkt zu vermeiden, darf zum Anschrauben der Beschläge kein Akkuschauber verwendet werden.

Achtung:

Denken Sie an das Risiko von offenem Feuer und anderen starken Hitzequellen, wie elektrische Heizstrahler, gasbeheizte Öfen usw. in der unmittelbaren Umgebung des Schrankes.

Kunststoffbeutel und etwaige Kunststoffelemente / Verpackungen sind sofort zu entfernen oder für Kinder unzugänglich aufzubewahren.

Heben Sie die Aufbauanleitung und den Inbusschlüssel für eine spätere Demontage bzw. Montage gut auf.

Beachten Sie bitte:

Nur original Zubehör- und Ersatzteile vom Hersteller oder Lieferanten verwenden.

Montagehinweise:

Bitte achten Sie bei der Montage der Bauteile auf eine gerade, ebene Fläche. Stellen Sie sicher, dass der Artikel nicht schief steht.

Zur Schonung des Artikels und Ihrer Fußböden empfehlen wir zur Montage die Umverpackung als Unterlage zu verwenden.

Pflege:

Mit einem sauberen, feuchten Tuch abwischen. Näheres dazu finden Sie auch unter www.pinolino.de.

Was Sie sonst noch wissen sollten:

Bei der Herstellung unserer Möbel und Spielwaren werden ausschließlich Materialien, Öle, Lacke und Lasuren verarbeitet, die gesundheitlich unbedenklich und speziell für Kindermöbel geeignet sind. Manchmal kann es produktionsbedingt zu Geruchsentwicklungen durch die fabrikneuen Möbel kommen. In diesem Falle empfehlen wir dieser ungefährlichen Geruchsbelästigung durch mehrmaliges Stoßlüften entgegen zu wirken.

Im Servicefall:

Sollte es trotz ständiger Produktionsüberwachung zu einem Mangel kommen, so kreuzen Sie das entsprechende Bauteil auf dieser Aufbauanleitung bitte deutlich an. Drucken Sie sich von unserer Webseite, www.pinolino.de, das Servicefall-Kontaktformular aus. Beschreiben Sie kurz den Fehler bzw. das Problem. Senden Sie die vollständige Aufbauanleitung, die Kopie des Kaufbelegs, sowie das ausgefüllte Kontaktformular-Servicefall, mit Angabe der Seriennummer (diese finden Sie auf dem Karton, auf der Aufbauanleitung und am Artikel), an unsere unten genannte Adresse.

**OHNE RÜCKSENDUNG DIESER AUFBAUANLEITUNG UND DES KAUFBELEGS
ERFOLGT KEINE ANERKENNUNG EINER EVENTUELLEN REKLAMATION.**

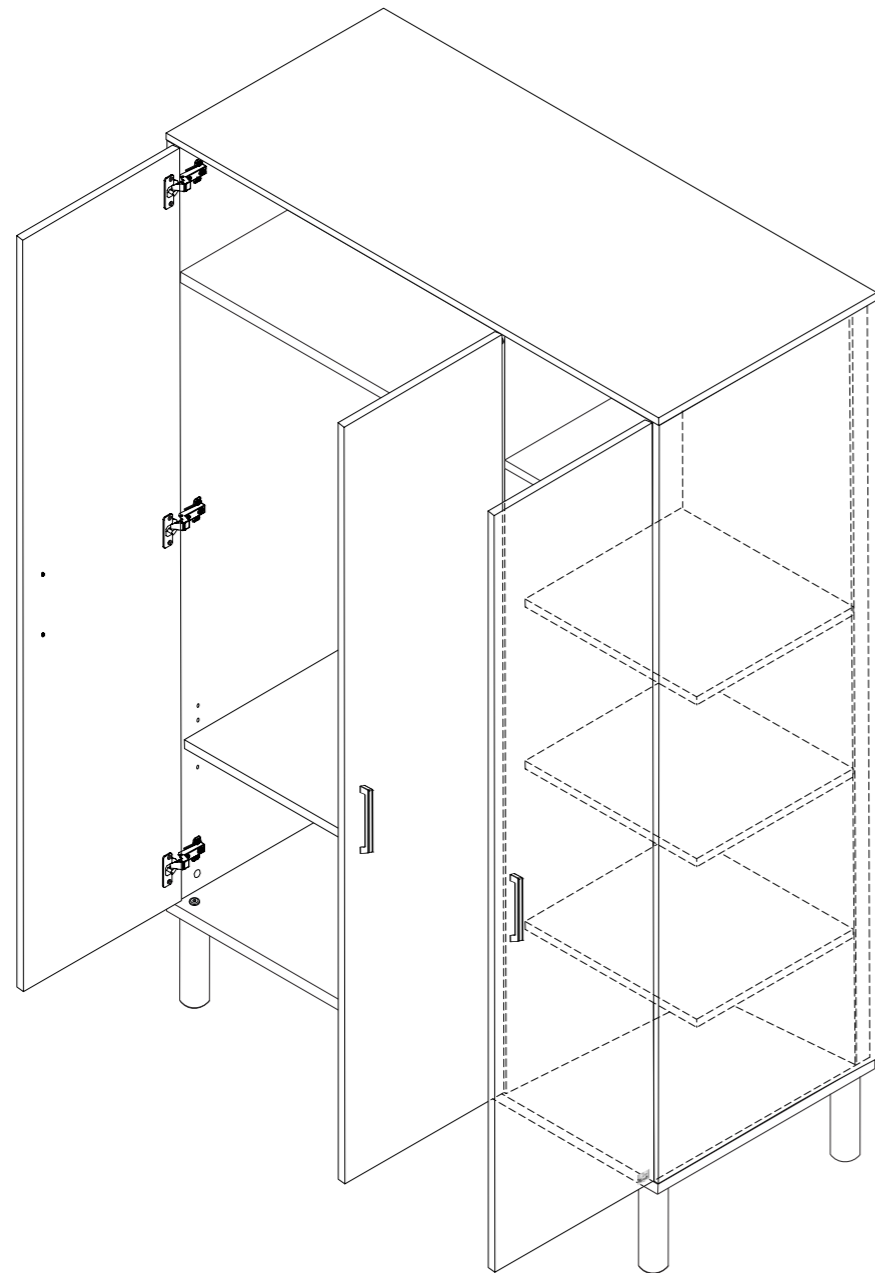


Nun wünschen wir Ihnen viel Freude mit Ihrem Pinolino-Kleiderschrank.

Hergestellt von:

Pinolino
Kinderträume GmbH
Sprakeler Str. 397
D-48159 Münster
Fax +49-(0)251-23929-88
service@pinolino.de
www.pinolino.de





IMPORTANT - PLEASE READ CAREFULLY! - KEEP FOR FUTURE REFERENCE

GB Dear clients,

We are glad that you have chosen this premium product. We, the Pinolino staff, have manufactured this item with greatest care. The materials that were used are eco-friendly and comply with the strict European safety standards.

To spare you unnecessary effort, carefully read the assembly instructions first. Check whether you have all the parts and study the illustrations carefully before you start the assembly. Improper handling or assembly and especially construction alterations will void all warranty claims.

Safety requirements:

Please check regularly that the screws are well tightened. Please set up the wardrobe so that it is standing against the wall.

Please use only the enclosed hex key and a screwdriver for the assembly.
To avoid damaging the product, do not use an electric screwdriver for tightening the screws!

Warning:

Take into consideration the risks of open fires and other strong heat sources e.g. electric heaters, gas stoves etc. in the close proximity of the wardrobe.

Synthetic bags or other synthetic elements / wrappings should be immediately removed or kept out of the reach of children.

Keep the assembly plan and the hex key for future disassembly or assembly.

Please note:

Use only original accessories and spare parts from the producer or from the providers.

Assembly instructions:

Please take into consideration that the parts should be assembled on an even, flat surface. Make sure that the article is not inclined. In order to protect the article and the floor, we recommend using the packaging of the article as underlay during the assembly.

Maintenance:

Wipe with a clean, wet cloth. Also find details on www.pinolino.de.

What else you should know:

In producing our furniture and toys we only use materials, oils, varnishes and glazes that do not pose a health hazard and are appropriate for children's furniture. As a result of the production process, new furniture can sometimes retain a specific odor. To counter this harmless inconvenience we recommend repeated venting.

For service cases:

If, despite constant supervision of the production process, a flaw should turn up, please mark the respective part clearly in this assembly plan. Print the Customer Service contact form from our website, www.pinolino.de. Shortly describe the flaw or the problem. Send the complete assembly plan, a copy of the receipt and the Customer Service contact form, which you have filled in, with the specification of the serial number (it can be found on the packaging, on the assembly instructions and on the article), to our address below.

**WITHOUT RECONSIGNMENT OF THIS ASSEMBLY PLAN AND OF THE RECEIPT,
POSSIBLE COMPLAINTS WILL NOT BE TAKEN INTO CONSIDERATION.**

We wish you much joy with your Pinolino wardrobe

Manufactured by:

**Pinolino
Kinderträume GmbH**
Sprakeler Str. 397
D-48159 Münster
Fax +49-(0)251-23929-88
service@pinolino.de
www.pinolino.de



IMPORTANT - LIRE ATTENTIVEMENT! - A GARDER POUR CONSULTATION ULTÉRIEURE

24

F Chers clients,

Nous vous remercions pour avoir acheté cet article de haute qualité. Nous avons produit cet article avec le plus grand soin. Les matériaux utilisés sont écologiques et correspondent aux normes européennes de sécurité.

Pour vous épargner tout effort inutile nous vous recommandons de lire attentivement et intégralement ces instructions de montage. Assurez vous de la présence dans le paquet de tous les composants listés ci-dessous, avant de commencer les opérations de montage. En cas de manipulation défectueuse, particulièrement dans les cas où les instructions de montage ne sont pas respectées, la garantie sera annulée.

Consignes de sécurité:

Veillez vous assurer régulièrement que toutes les vis sont bien serrées.

Veillez installer l'armoire de manière à ce qu'elle soit en contact direct avec le mur.

Utiliser pour le montage la clé à six pans ci-inclus et un tournevis. Pour ne pas détériorer le produit, vous ne devez pas utiliser un tournevis électrique pour fixer les vis !

Attention:

Pensez aux risques liés aux feux ouverts ou à d'autres sources de fortes chaleurs, comme les radiateurs électriques, les chauffages à gaz etc. à proximité immédiate de l'armoire.

Enlever le papier et le plastique d'emballage et mettez-les immédiatement hors de la portée des enfants!

Veillez conserver soigneusement le manuel de montage et la clé à six pans pour un montage ou un démontage ultérieur.

Attention:

Utilisez seulement des accessoires et pièces originelles recommandées par le producteur ou fournisseur.

Indications de montage

Faites attention que le montage soit fait sur une surface plane. Assurez-vous que l'article ne penche pas.

Afin de protéger l'article et votre plancher, nous vous conseillons de utiliser l'emballage extérieur comme une sous-couche.

Entretien:

Essuyer avec un chiffon propre, humide. Vous pouvez trouver plus de détails aussi sur www.pinolino.de.

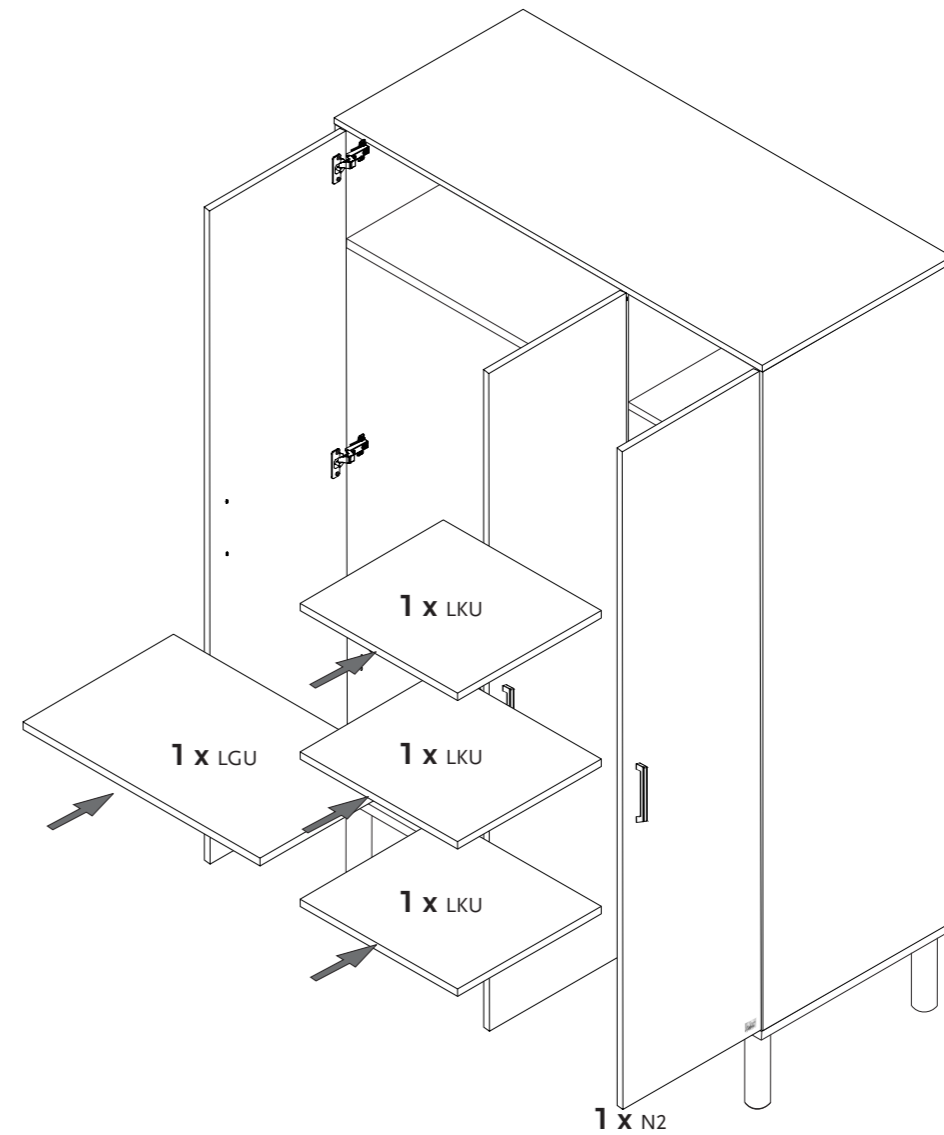
Autres choses que vous devez savoir:

Pour la fabrication de nos meubles et de nos jouets, nous utilisons exclusivement des matériaux, des vernis, des lasures et des huiles sans danger pour la santé et qui convient particulièrement pour meubles d'enfants. Parfois il se peut qu'en raison du mode de production les meubles neufs dégagent une odeur. En ce cas pour contrecarrer cette odeur inoffensive, nous vous conseillons d'aérer plusieurs fois la pièce.

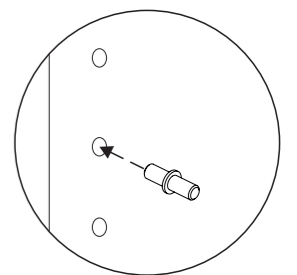
Service:

Si malgré une surveillance constante de nos produits, un défaut est constaté, veuillez cocher le composant concerné dans ce manuel de montage. Veuillez imprimer le formulaire de contact de notre site www.pinolino.de. Décrivez brièvement le défaut ou bien la problème. Envoyez ces instructions de montage, une copie de la facture et aussi le formulaire Service complété, avec le numéro de série (qui vous trouvez sur le carton, sur les instructions de montage et sur l'article même), à l'adresse indiquée ci-dessous.

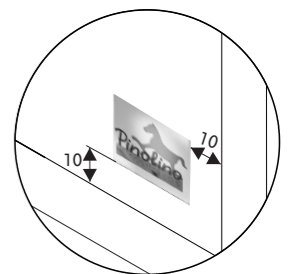
**SANS CES INSTRUCTIONS DE MONTAGE ET UNE COPIE DE LA FACTURE OU DE LA QUITTANCE
D'ACHAT UNE ÉVENTUELLE RÉCLAMATION NE SERA PAS PRISE EN CONSIDÉRATION.**



16 x WBM



1 x N2



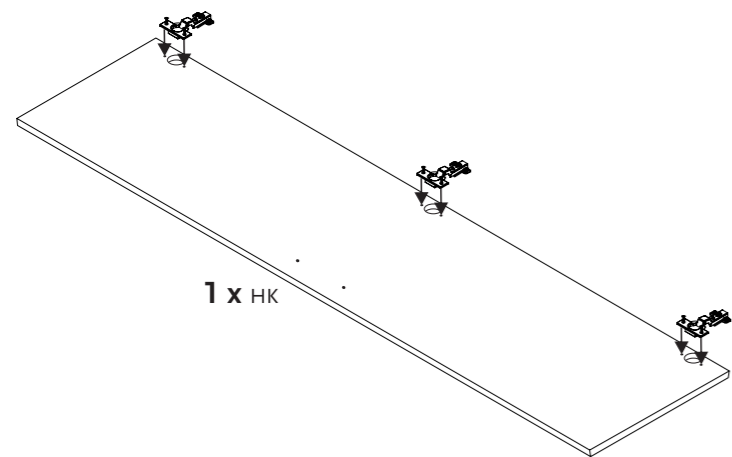
Nous vous souhaitons de profiter au mieux de votre acquisition.

Avec la plus haute considération,

Pinolino
Kinderträume GmbH
Sprakeler Str. 397
D-48159 Münster
Fax +49-(0)251-23929-88
service@pinolino.de
www.pinolino.de

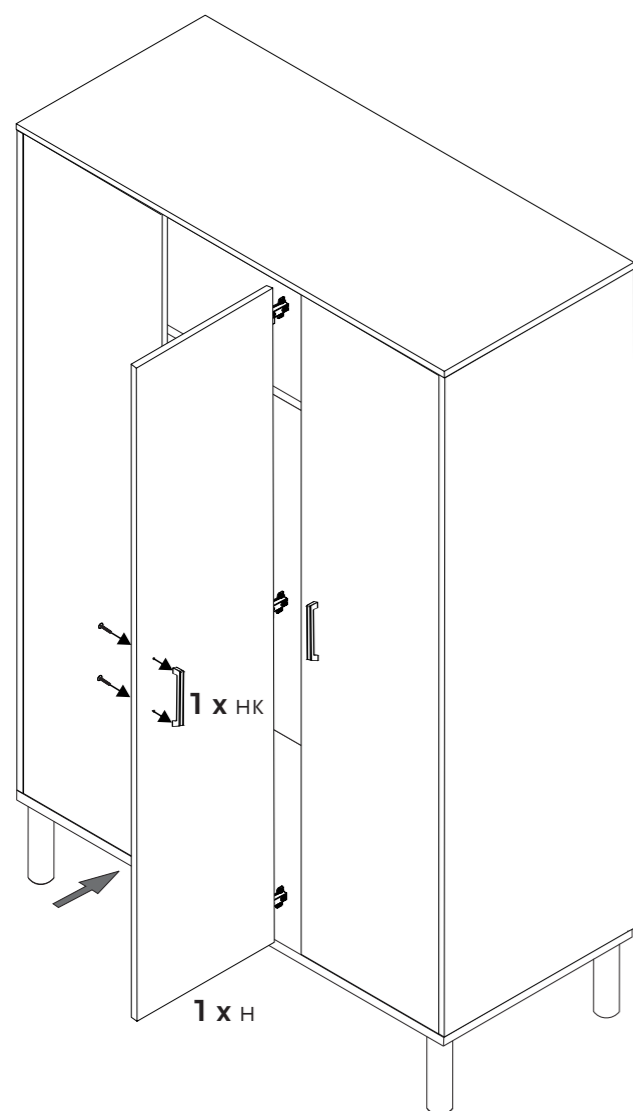


22

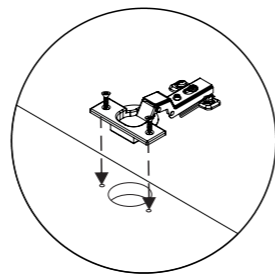


- ! Die Einstellung der Tür funktioniert wie folgt:
- The door must be adjusted as follows:
 - L'installation de la porte doit être faite de la manière suivante:
 - La regulación de la puerta se efectuará así:
 - La regolazione dell'anta sarà effettuata come di seguito riportato:
 - Het afstellen van de deur wordt gedaan als volgt:

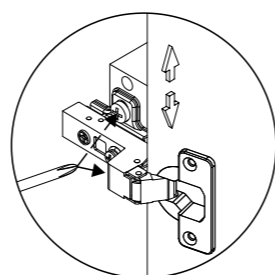
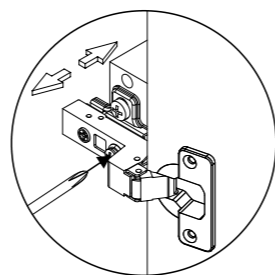
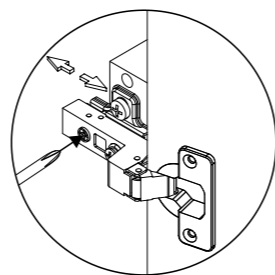
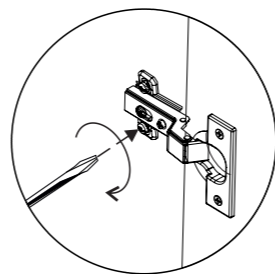
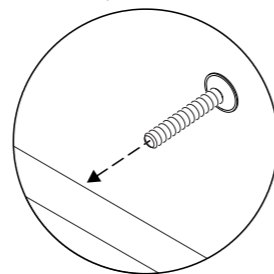
23



3 x WS2



2 x VM 4/25



¡IMPORTANTE - LEERSE ATENTAMENTE! - GUARDAR PARA UTILIZACIÓN POSTERIOR

ES Muy estimados clientes,

Nos proporciona sumo placer de haber elegido este artículo de calidad. Nosotros, el equipo Pinolino, lo hemos realizado con el más alto cuidado. Los materiales utilizados son ecológicos y corresponden con las normas estrictas de seguridad de la Unión Europea.

Para evitar el esfuerzo inútil, leen primeramente las instrucciones de montaje atentamente. Comprueben si fueron entregadas todas las piezas y estudien atentamente los imágenes antes de comenzar el montaje. El empleo no correspondiente, el montaje incorrecto y especialmente las modificaciones constructivas del artículo pueden tener como consecuencia la pérdida de la garantía.

Recomendación para seguridad:

Les rogamos de asegurarse a regularidad que los tornillos se encuentran apretados. Les rogamos a colocar el armario así que se apoya directamente en la pared. Les rogamos de emplear en el montaje la llave hexagonal del bulto e un destornillador.

Para evitar el deterioro del producto no es permitido la utilización de un destornillador eléctrico para enchufe de campana concerniente el herraje.

Atención:

¡Tengan en consideración el riesgo de una fuente de fuego abierto u otras fuentes poderosas de calor, como radiadores eléctricos, estufas a gas etc en acercamiento del artículo!

Las bolsas de plástico e otros elementos del material plástico/embalaje serán inmediatamente apartados o no siguen quedar en la mano de los niños.

Guardar a cuidado las instrucciones de montaje y llave hexagonal para desmontaje, el montaje posterior respectivamente.

Tengan en cuenta las siguientes:

Empleen solamente los accesorios y repuestos originales del productor o distribuidor. Monten todos los repuestos primeramente ligero y sólo después de terminar el montaje apreten todos los tornillos. Este hecho facilita el montaje y evita que el artículo balancearse.

Indicaciones para montaje:

Asegúrense de que el montaje está efectuado sobre un plano liso e horizontal. El artículo no debe ser inclinado. Para proteger el artículo y suelo de rascaduras les recomendamos a montar el artículo, empleando el embalaje como protección.

Cuidado:

Se borra con un trapo limpio, húmedo. Uds pueden buscar detalles también en www.pinolino.de.

Que necesitan Uds saber más:

En la ejecución de mobiliario y nuestros juguetes se emplean exclusivamente materiales, aceites y barnices que no dañan a la salud. En los casos raras, por motivo del proceso de producción, pueden aparecer olores en el mueble nuevo. Para apartar este olor otramete dicho inofensivo, recomendamos una ventilación reiterada.

Quejas:

Si a pesar de la vigilancia continua del proceso de producción encuentran Uds un defecto, les rogamos de circuir en claro dicho elemento sobre la presente instrucción de montaje. Imprimen nuestro formulario de contacto para reclamaciones de nuestro sitio, www.pinolino.de. Describan en resumen el defecto o problema. Envien la instrucción de montaje, la copia del recibo así como el formulario de contacto para quejas llenado, en la dirección de más abajo.

**SIN VUELTA DE LA PRESENTE INSTRUCCIÓN DE MONTAJE Y DEL RECIBO
UNA POSIBLE QUEJA NO SIGUE SER TENIDA EN CUENTA.**

Deseamos a gozarse de artículo Pinolino.

Producido por:

Pinolino
Kinderträume GmbH
Sprakeler Str. 397
D-48159 Münster
Fax +49-(0)251-23929-88
service@pinolino.de
www.pinolino.de



IMPORTANTE - LEGGERE ATTENTAMENTE! - CONSERVARE PER FUTURE UTILIZZAZIONI

IT Gentili Clienti,

Complimenti per aver scelto questo prodotto di qualità. Noi, il personale della Pinolino, lo abbiamo creato con massima cura. I materiali utilizzati sono ecologici e sono conformi alle severe norme di sicurezza dell'Unione Europea.

Per risparmiarvi fatica inutile, prima leggere attentamente le istruzioni di assemblaggio. Controllare se si dispone di tutte le parti e studiare attentamente le illustrazioni prima di iniziare l'assemblaggio. L'uso improprio o l'assemblaggio non corretto e, in particolare, le alterazioni del prodotto dovuto al montaggio possono portare alla decadenza della garanzia.

Requisiti di sicurezza:

Assicurarsi regolarmente che le viti siano ben serrate. Collocare l'armadio in modo che esso si appoggi direttamente alla parete.

Per l'assemblaggio si prega di utilizzare solo la chiave a brugola fornita nel pacco e un cacciavite. Per evitare di danneggiare il prodotto, non utilizzare l'avvitatore per serrare le viti.

Attenzione:

Prendere in considerazione il rischio di una fonte di fuoco aperto o altre fonti di calore intenso, come riscaldatori elettrici, stufe a gas ecc. Nelle vicinanze del prodotto!

I sacchetti in plastica o altri elementi in plastica / confezioni devono essere rimossi immediatamente e tenuti fuori dalla portata dei bambini!

Conservare con cura le istruzioni di assemblaggio e la chiave a brugola per un eventuale smontaggio, ossia futuro assemblaggio.

Si prega di notare:

Utilizzare soltanto accessori o pezzi di ricambio originali dal produttore o dal fornitore. Prima, montare tutti i pezzi lasciando le viti allentate e solo dopo l'ultimazione dell'assemblaggio serrare bene tutte le viti. Questo facilita l'assemblaggio ed evita l'instabilità del prodotto.

Indicazioni per l'assemblaggio:

Assicurarsi che l'assemblaggio sia eseguito su una superficie liscia ed orizzontale. Il prodotto non deve essere inclinato.

Al fine di proteggere il prodotto ed il pavimento da graffi, consigliamo di utilizzare la confezione del prodotto durante l'assemblaggio, come sottofondo.

Manutenzione:

Pulire con un panno pilito, umido. Per maggiori dettagli si veda anche www.pinolino.de

Che altro si deve sapere:

Per la fabbricazione dei nostri mobili e giocattoli utilizziamo soltanto materiali, oli, vernici e coloranti che non rappresentano un pericolo per la salute. Raramente, a seguito del processo di produzione, i mobili nuovi possono avere un odore specifico. Per contrastare questi odori d'altronde innocui, vi consigliamo di ventilare ripetutamente la stanza.

Servizio Clienti:

Se, nonostante il costante monitoraggio del processo di produzione, dovete rilevare un difetto, si prega di indicare in maniera chiara il rispettivo elemento nel presente libretto di istruzioni. Stampare il modulo di contatto del Servizio Clienti dal nostro sito, www.pinolino.de. Descrivere brevemente il difetto o il problema. Inviare il libretto di istruzioni, la copia della ricevuta nonché il modulo di contatto del Servizio Clienti compilato, all'indirizzo indicato qui sotto.

SENZA LA RICONSEGNA DEL PRESENTE LIBRETTO DI ISTRUZIONI E DELLA RICEVUTA, GLI EVENTUALI RECLAMI NON SARANNO PRESI IN CONSIDERAZIONE.

Vi auguriamo di godervi in pieno il prodotto Pinolino.

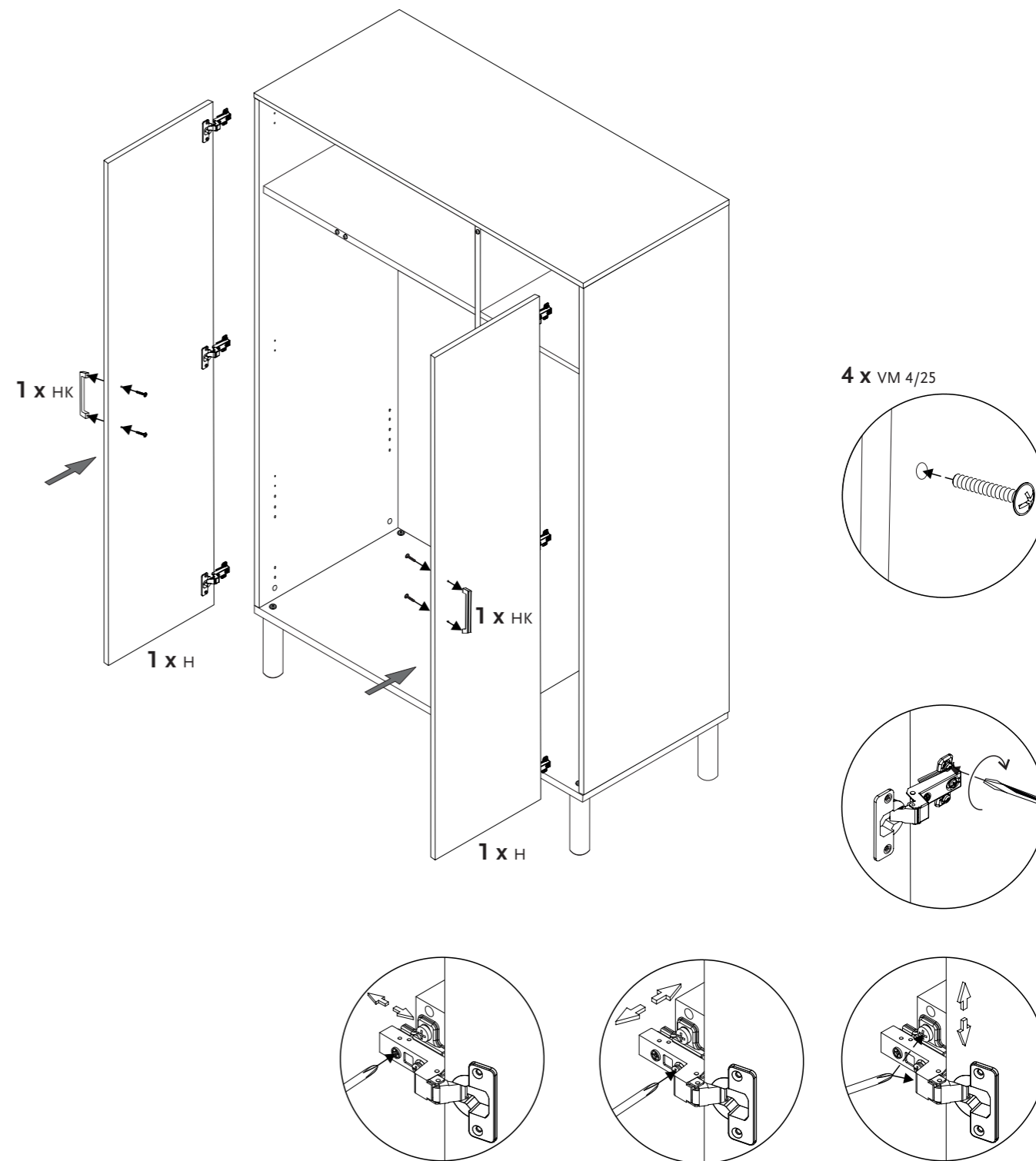
Prodotto da:

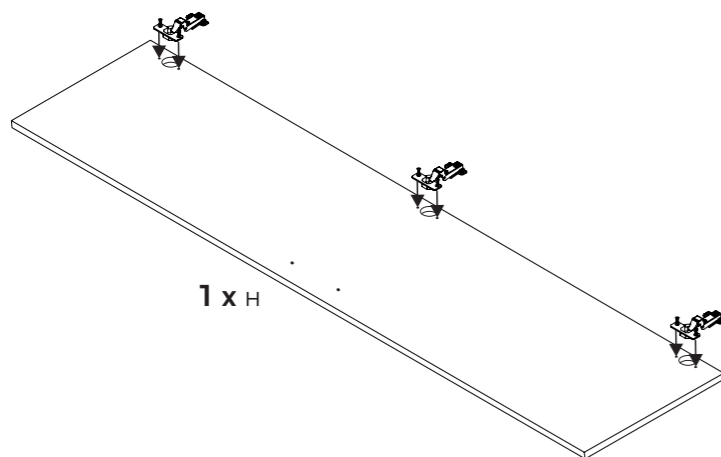
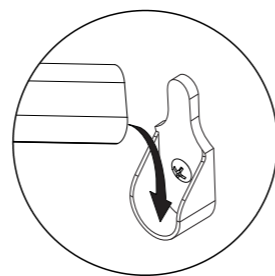
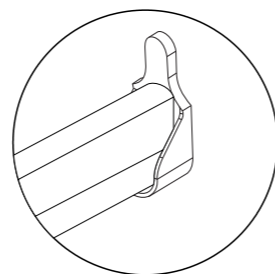
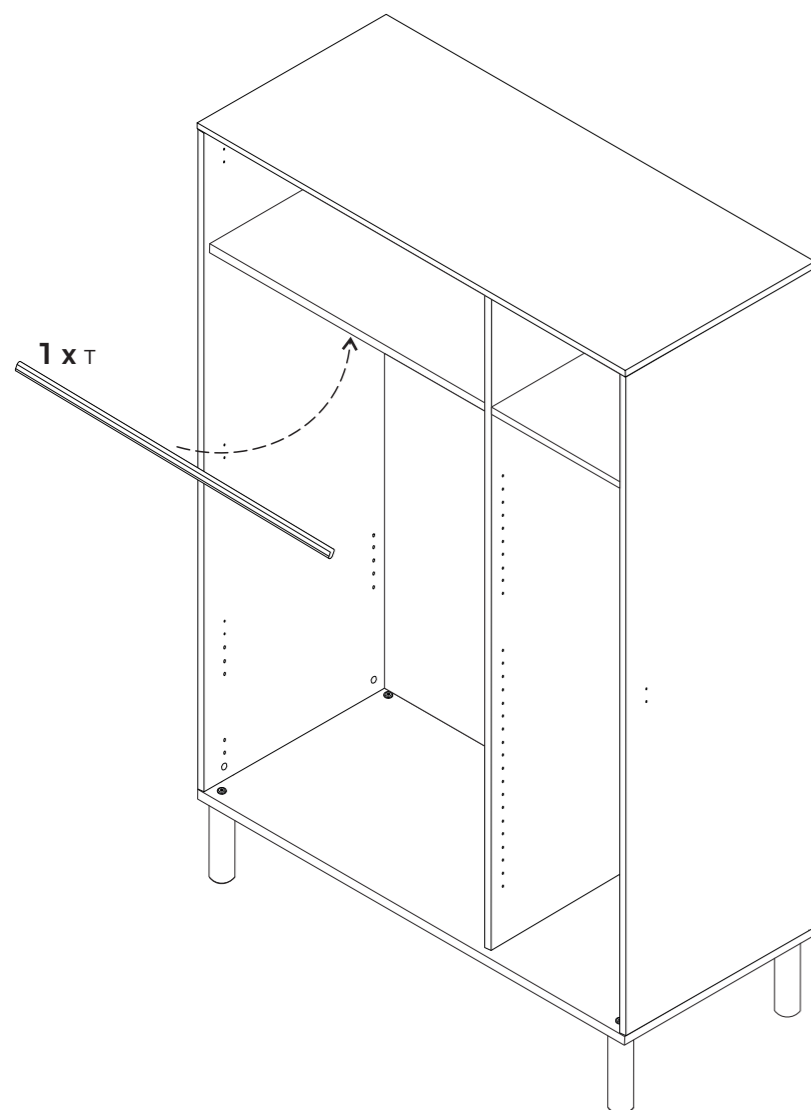
Pinolino
Kinderträume GmbH
Sprakeler Str. 397
D-48159 Münster
Fax +49-(0)251-23929-88
service@pinolino.de
www.pinolino.de



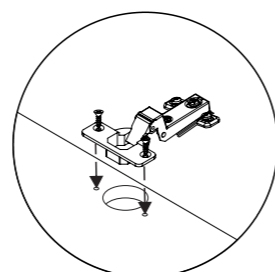
- ! Die Einstellung der Tür funktioniert wie folgt:
- The door must be adjusted as follows:
- L'installation de la porte doit être faite de la manière suivante:
- La regulación de la puerta se efectuará así:
- La regolazione dell'anta sarà effettuata come di seguito riportato:
- Het afstellen van de deur wordt gedaan als volgt:

21





3 x WS1



BELANGRIJK - ZORGVULDIG LEZEN! VOOR LATERE RAADPLEGING BEWAREN

NL Geachte klanten,

Wij verheugen ons erop dat u voor dit kwaliteitsproduct heeft gekozen. Wij, de Pinolino-team hebben dit artikel zorgvuldig gemaakt. De gebruikte materialen zijn milieuvriendelijk en voldoen aan de strenge veiligheidsnormen van de Europese Unie.

Om onnodige inspanning te besparen, leest u eerst zorgvuldig de montageaanwijzing. Controleer eerst dat alle onderdelen geleverd zijn en kijk zorgvuldig naar de beelden voordat u de montage begint. Oneigenlijk gebruik, onjuiste montage en vooral veranderingen in de samenstelling van het artikel kunnen het verval van de garantie als gevolg hebben.

Veiligheidsaanwijzing:

Zorg regelmatig ervoor dat de schroeven vast zitten. Plaats de kast zodat het direct tegen de wand aan komt te staan. Gebruik voor de montage de inbussleutel in de doos en een schroef. Om de beschadiging van het produkt te vermijden is het gebruik van een elektrische schroef niet toegestaan.

Waarschuwin:

Zorg ervoor dat de kast niet in de nabijheid van open vuur of sterke warmtebronnen, zoals elektrische verwarmingstoestel, gaskachel geplaatst is!
De plastic zakken en andere kunststof elementen/ verpakkingen onmiddellijk verwijderen of buiten bereik van de kinderen brengen. De montageaanwijzing en de inbussleutel zorgvuldig bewaren voor een latere demontage, respectievelijk montage.

Let op:

Alleen originele onderdelen en toebehoren van de producent of leverancier gebruiken. Zet alle onderdelen eerst los in elkaar en maak de schroeven vast pas nadat alles gemonteerd is. Dat vereenvoudigt de montage en voorkomt dat het artikel wiebelt.

Montagetips:

Zorgt u ervoor dat de montage op een vlakke, waterpas vloer wordt gedaan. Het artikel moet niet scheef staan. Ter bescherming van het artikel en van uw vloeren tegen krassen, raden wij u aan om bij de montage de verpakking ter bescherming te gebruiken.

Onderhoud:

Met een licht, vochtige doek afwissen. Nadere informatie kunt u ook op www.pinolino.de vinden.

Wat moet u nog weten:

Bij de verwaardiging van onze meubelen en speelgoed worden uitsluitend materialen, oliën en lakken gebruikt die niet schadelijk voor de gezondheid zijn. In zeldzame gevallen, kan het gebeuren dat nieuwe meubels vanwege het productieproces bepaalde geuren hebben. Om dit eigenlijk onschadelijke geur te verwijderen raden wij een herhaalde uitluchting aan.

Klachten:

Indien, ondanks een voortdurende toezicht van het productieproces, mocht u een fout ontdekken, kruist u het desbetreffende element duidelijk op deze montageaanwijzing aan. Print de klachtenformulier uit onze website www.pinolino.de aan. Omschrijft u in het kort het fout of het probleem. Verstuur de montageaanwijzing samen met een kopie van de kwitantie en de klachtenformulier naar het ondervermelde adres.

ZONDER TERUGGAVE VAN DEZE MONTAGEAANWIJZING EN VAN DE KWITANTIE ZAL EEN EVENTUELE KLACHT NIET IN AANMERKING KOMEN.

Wij hopen dat u geniet van uw Pinolino produkt.

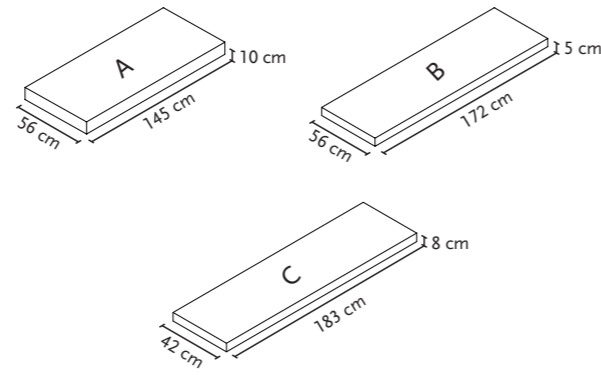
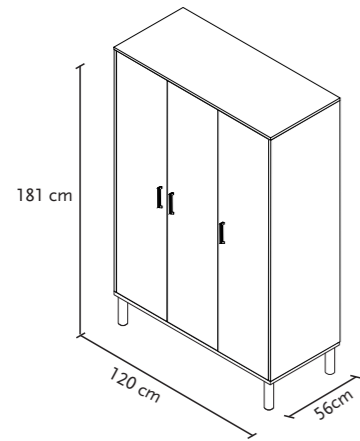
Vervaardigd door:

**Pinolino
Kinderträume GmbH**
Sprakeler Str. 397
D-48159 Münster
Fax +49-(0)251-23929-88
service@pinolino.de
www.pinolino.de



Artikelmaß • Product size • Dimensions de l'article • Mediciones producto • Dimensioni del prodotto • Artikelafmetingen

Karton • Pack • Carton • Embalaje • Confezione • Verpakking



Gewicht • Weight • Poids • Peso • Peso • Gewicht
 Karton A • Pack A • Carton A • Bulto A • Pacco A • Doos A: 29 kg
 Karton B • Pack B • Carton B • Bulto B • Pacco B • Doos B: 24 kg
 Karton C • Pack C • Carton C • Bulto C • Pacco C • Doos C: 27 kg

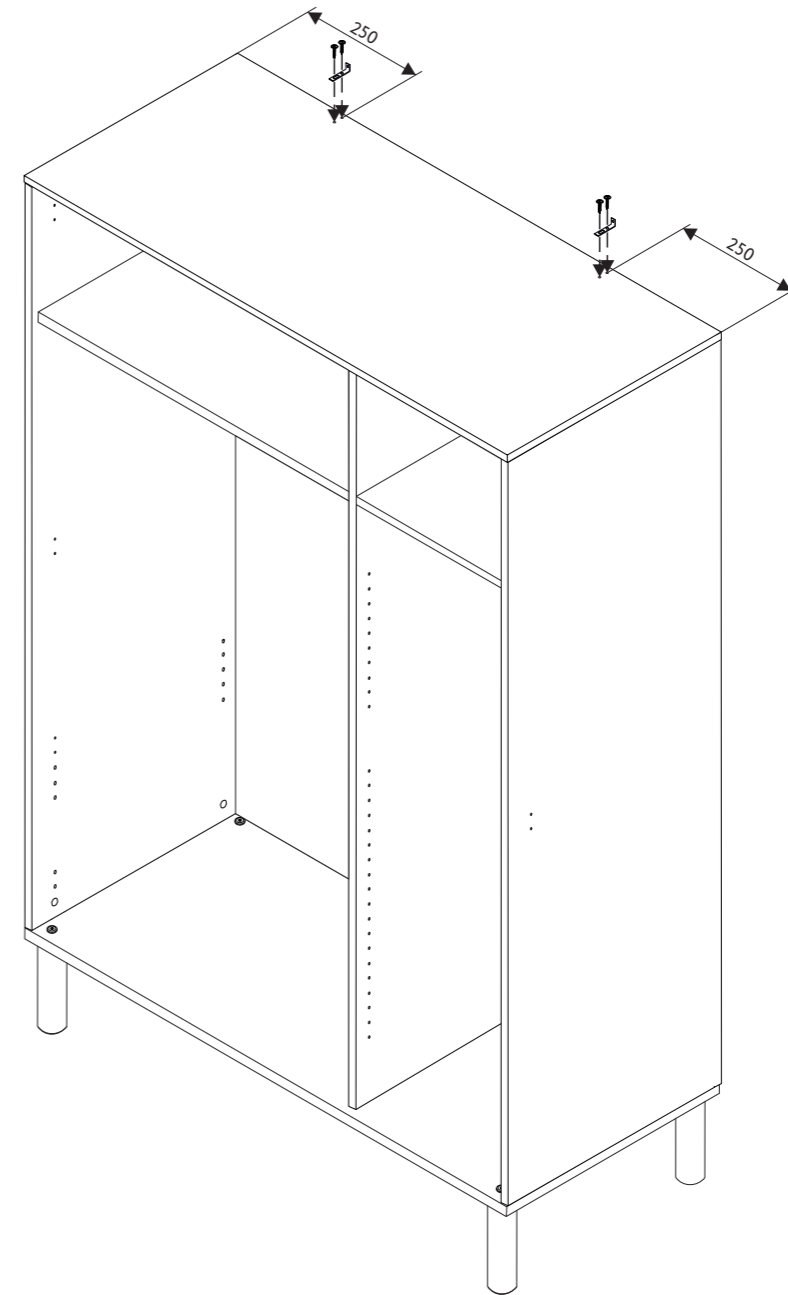
Weitere Artikel aus diesem Programm • Other products from this program • Autres articles de cette collection • Otros productos de este programa • Altri prodotti della presente collezione • Andere artikels in dit programma



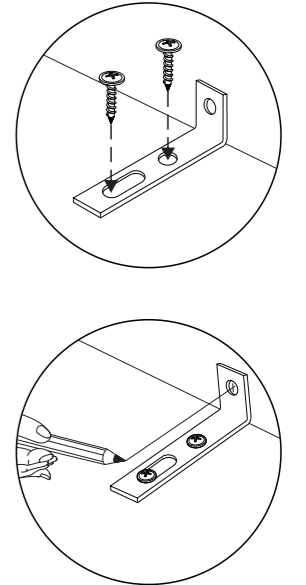
11 00 92
 Kinderbett 'No.04'
 • Cot bed 'No.04'
 • Lit de bébé évolutif 'No.04'
 • Cuna 'No.04'
 • Lettino 'No.04'
 • Babybed 'No.04'



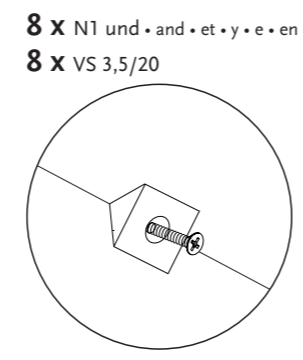
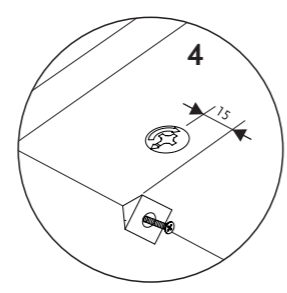
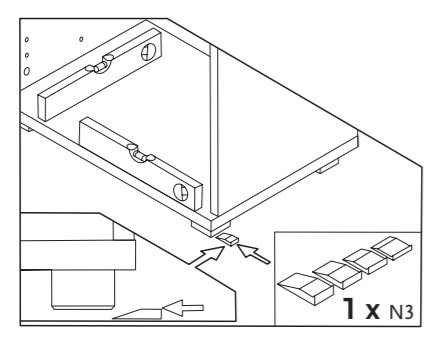
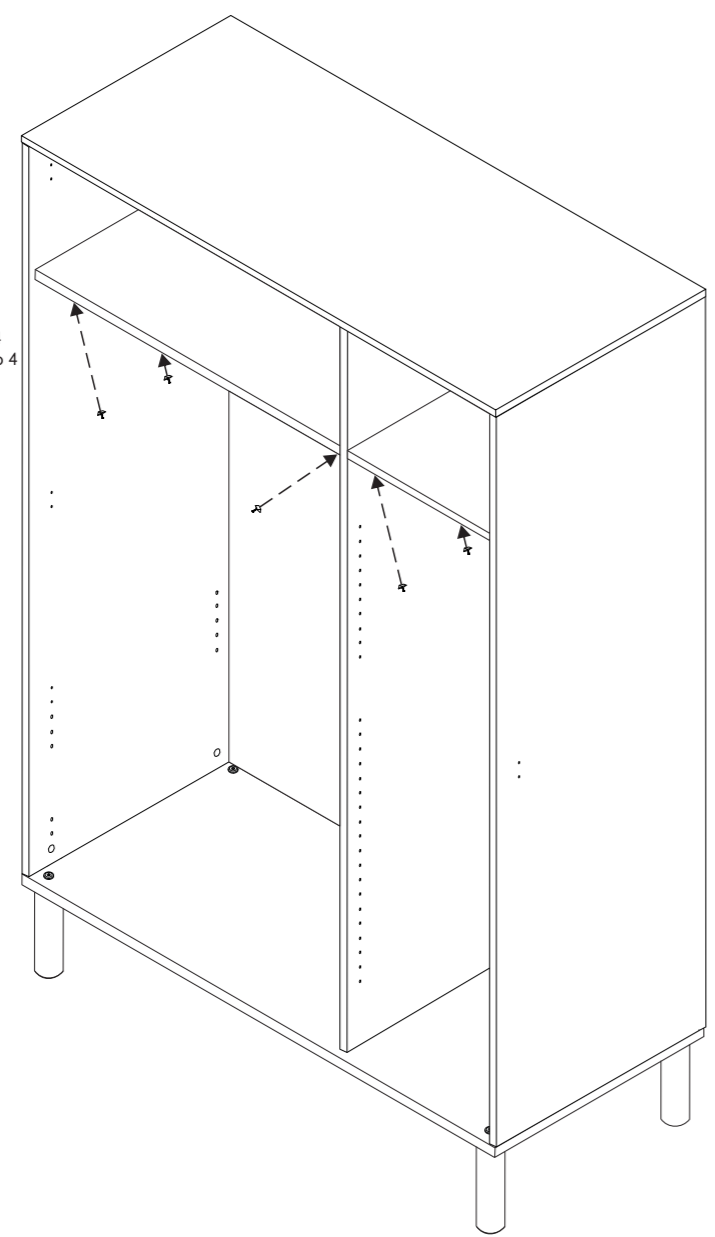
13 00 92 B
 Wickelkommode 'No.04' breit
 • Changing unit 'No.04' wide
 • Commode à langer 'No.04' large
 • Cambiador 'No.04' ancho
 • Fasciatoio 'No.04' largo
 • Commode 'No.04' breed



2 x EML und • and • et • y • e • en
 4 x VS 4/15

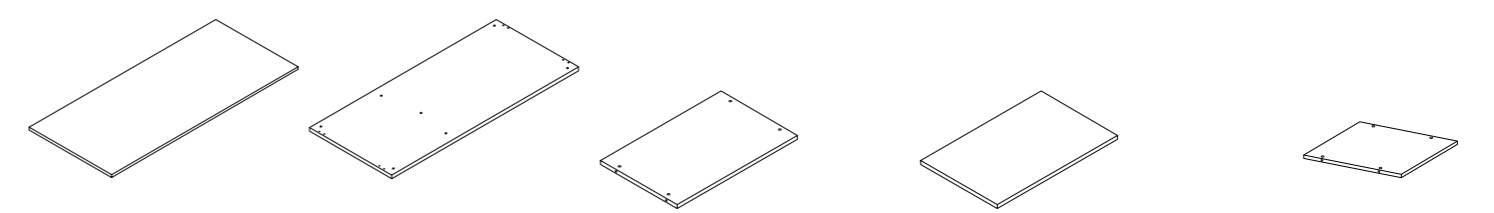


Detail 4
 • Detail 4
 • Détail 4
 • Detalle 4
 • Dettaglio 4
 • Detail 4



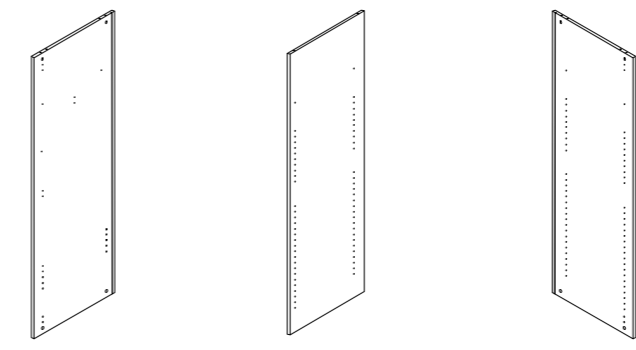
8 x N1 und • and • et • y • e • en
 8 x VS 3,5/20

Karton A • Pack A • Carton A • Bulto A • Pacco A • Doos A



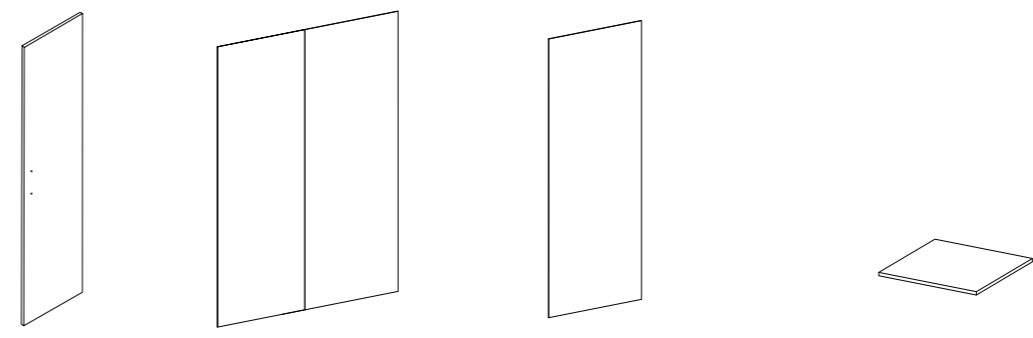
- | | | | | |
|---|---|--|---|--|
| <p>1 x G
 Platte oben
 Upper panel
 Planche supérieure
 Placa superior
 Parte superiore
 Boven plank</p> | <p>1 x C
 Platte unten
 Bottom panel
 Planche inférieure
 Placa inferior
 Parte inferior
 Onderplank</p> | <p>1 x LGO
 Einlegeboden groß oben
 Upper large shelf
 Étagère grande supérieure
 Estante grande superior
 Ripiano mobile grande superiore
 Plank groot boven</p> | <p>1 x LGU
 Einlegeboden lose groß unten
 Lower large loose shelf
 Étagère amovible grande inférieure
 Estante móvil grande inferior
 Ripiano mobile grande inferiore
 Losse plank groot onder</p> | <p>1 x LKO
 Einlegeboden klein oben
 Upper small shelf
 Étagère petite supérieure
 Estante pequeño superior
 Ripiano piccolo superiore
 Plank klein boven</p> |
|---|---|--|---|--|

Karton B • Pack B • Carton B • Bulto B • Pacco B • Doos B









- | | | |
|--|--|---|
| <p>1 x BL
 Seitenteil links
 Left side panel
 Panneau latéral gauche
 Parte lateral izquierda
 Parte laterale sinistra
 Zijkant links</p> | <p>1 x JM
 Mittelwand
 Intermediary panel
 Panneau intermédiaire
 Pared intermedia
 Parete intermedia
 Tussenwand</p> | <p>1 x BR
 Seitenteil rechts
 Right side panel
 Panneau latéral droite
 Parte lateral derecha
 Parte laterale destra
 Zijkant rechts</p> |
|--|--|---|

Karton C • Pack C • Carton C • Bulto C • Pacco C • Doos C













- | | | | |
|---|--|---|--|
| <p>3 x H
 Tür
 Door
 Porte
 Puerta
 Anta
 Deur</p> | <p>1 x IL
 Rückwand links
 Left back panel
 Panneau arrière gauche
 Panel detrás izquierda
 Pannelo posteriore sinistra
 Achterwand links</p> | <p>1 x IR
 Rückwand rechts
 Right back panel
 Panneau arrière droite
 Panel detrás derecha
 Pannelo posteriore destra
 Achterwand rechts</p> | <p>3 x LKU
 Einlegeboden lose klein unten
 Lower small loose shelf
 Étagère amovible petite inférieure
 Estante móvil pequeño inferior
 Ripiano mobile piccolo inferiore
 Losse plank klein onder</p> |
|---|--|---|--|

Karton A • Pack A • Carton A • Bulto A • Pacco A • Doos A


 8 x WDH 8/35 Holzdübel Dowel Cheville en bois Tapón Tassello in legno Tap	 20 x WBC Exzenterstift Eccentric rod Goujon d'assemblage Barra excéntrica Perno eccentrico Excentriek pin	 16 x WE 12 Exzenter Eccentric cam Boîtier de ferrure Excéntrico Eccentrico Excentriek	 4 x WE 16 Exzenter Eccentric cam Boîtier de ferrure Excéntrico Eccentrico Excentriek	 5 x VM 8/40 Gewindeschraube Metric screw Vis métrique Tornillo métrico Vite metrica Draadschroef	 2 x EML Winkel Metal bracket Equerre métallique Escuadra metálica Angolo metalico Metalen hoek
--	---	---	--	---	--

 4 x VS 4/15 Holzschraube Wood screw Vis panneaux Tornillo para madera Vite per legno Houtschroef	 2 x VS 4/14 Holzschraube Wood screw Vis panneaux Tornillo para madera Vite per legno Houtschroef	 20 x NG 1.6/30 Nagel Nail Clou Clavo Chiodo Nagel	 12 x WP Metallplatte Metal plate Plaque en métal Chapilla metálica Piastra metallica Metalen plaatje	 10 x NK Rückwandverbinder Back panel connector Latte de liaison panneaux arrières Conectador panel detrás Giunto pannello posteriore Achterwandverbinder	 8 x N1 Bodenträger Shelf support Taquet Soporte de estantería Supporto mensole Plankhouder
---	--	---	--	---	--

 8 x VM 3,5/20 Gewindeschraube Metric screw Vis à tête fraisée bombée Tornillo para mango Vite per maniglia Schroef voor de handvat	 2 x TA Halter für Kleiderstange Support for clothes rail Support tringle à vêtements Soporte para barra de vestidos Supporto per l'appendiabiti Houder voor de kledingstang	 3 x HK Griff Handle Poignée Mango Maniglia Handvat	 6 x VM 4/25 Gewindeschraube Metric screw Vis à tête fraisée bombée Tornillo para mango Vite per maniglia Schroef voor de handvat	 6 x WS1 Scharnier Hinge Charnière Bisagra Cerniera Scharnier	 3 x WS2 Scharnier Hinge Charnière Bisagra Cerniera Scharnier
---	---	--	--	---	--

 16 x WBM Duplo-Bodenträger Shelf support Taquet Duplo Soporte para estantes móviles Supporto per ripiani mobili Houder voor de losse rekken	 1 x N2 Pinolino Etikett Pinolino label Etiquette Pinolino Etiqueta Pinolino Etichetta Pinolino Pinolino-label	 1 x N3 Keil Wedge Coin Calzo Cuneo Wig	 1 x WI 4 Inbusschlüssel Hex key Clé à six pans Llave hexagonal Chiave a brugola Inbussleutel
---	--	---	---

Karton B • Pack B • Carton B • Bulto B • Pacco B • Doos B


 1 x T Kleiderstange Clothes rail Tringle à vêtements Barra de vestidos Appendiabiti Kledingstang	 5 x F Fuß Leg Pied Pie Piede Voet
---	---

Karton C • Pack C • Carton C • Bulto C • Pacco C • Doos C

Zusätzlich benötigtes Werkzeug • Additional necessary tools • Des outils supplémentaires • Otras herramientas necesarias • Altri utensili necessari • Andere benodigde werktuigen

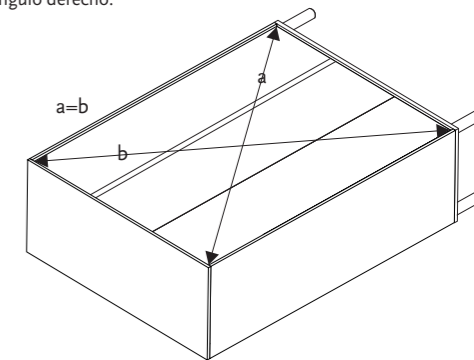


Aufbaupersonen • Persons needed for assembly • Personnes nécessaires au montage • Personas necesarias para montaje • Numero di persone occorrenti per il montaggio • Aantal personen voor de montage

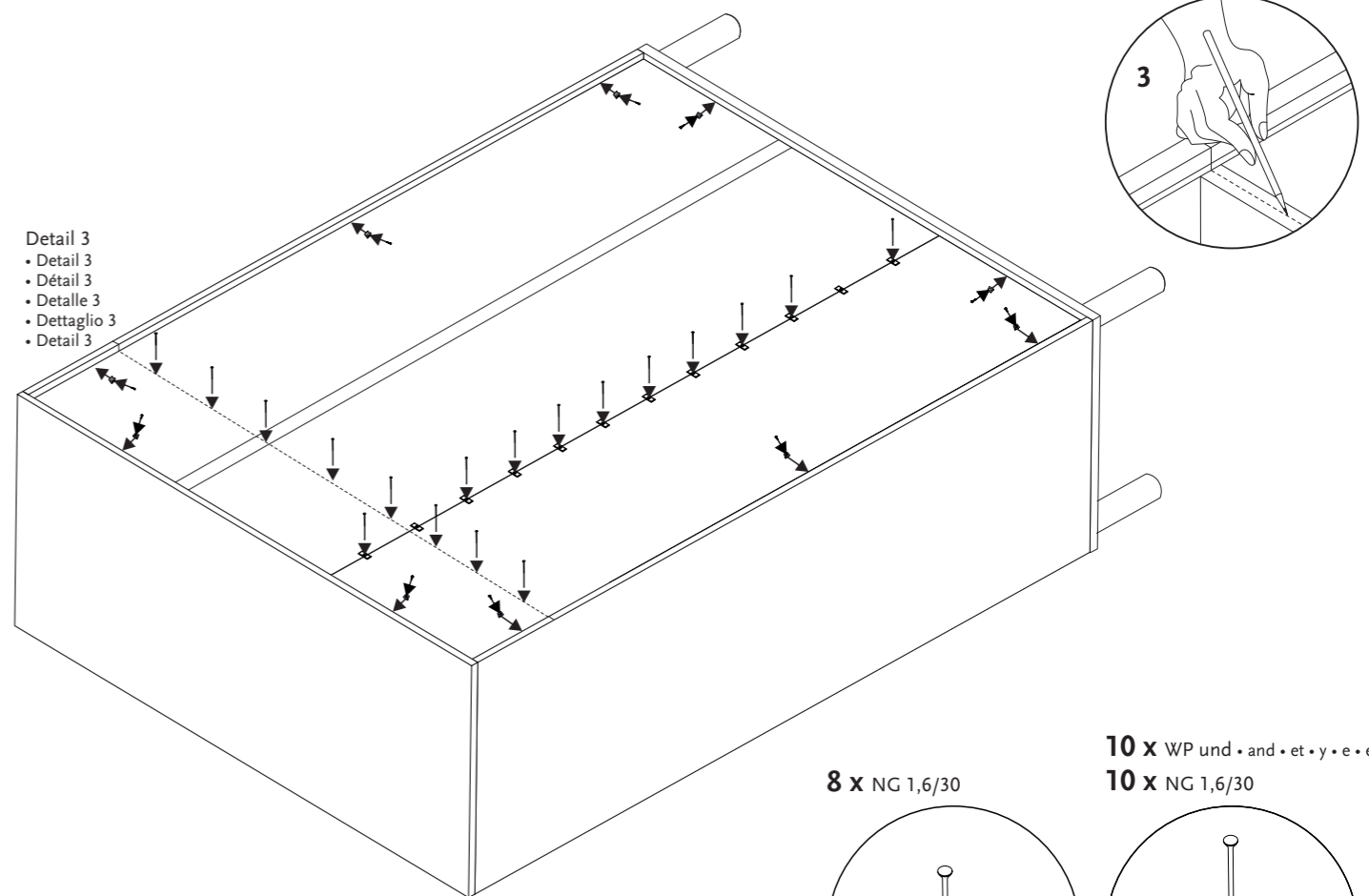
 Die Montage muss unbedingt von 2 Erwachsenen durchgeführt werden!
The assembly must necessarily be carried out by 2 adults!
Le montage doit être réalisé par 2 adultes!
¡El montaje va de ser realizado imprescindible por 2 adultos!
L'assemblaggio dovrà essere eseguito per forza da 2 persone adulte!
De montage moet noodzakelijkerwijs door 2 volwassenen worden uitgevoerd!

Achtung • Warning • Attention • Atención • Attenzione • Let op

- Festssetzung Sie die Rückwand erst an, nachdem Sie sich davon überzeugt haben, dass der Kleiderschrank im rechten Winkel montiert ist.
- Fix the back panel only after having convinced yourself that the wardrobe is assembled in a right angle.
- Fixer du panneau arrière seulement après vous avoir convaincu que l'armoire est montée à angle droit.
- Fijen la parte detrás del armario con ornillos solamente después de que sehan asegurado Uds.que eso es montado en ángulo derecho.
- Fissare la parte posteriore dell'armadio con le viti, dopo che vi siete assicurati che esso sia assemblato in angolo retto.
- Repareer het achterkant van de kast nadat u gecheckt heeft dat deze ineen rechte hoek gemonteerd is.

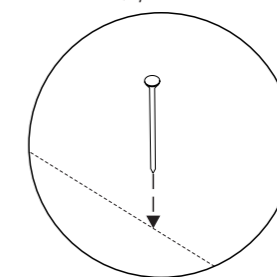


16

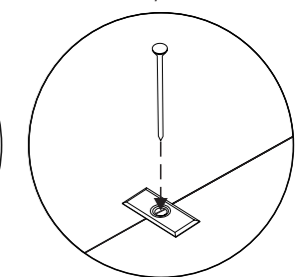


Detail 3
• Detail 3
• Détail 3
• Detalle 3
• Dettaglio 3
• Detail 3

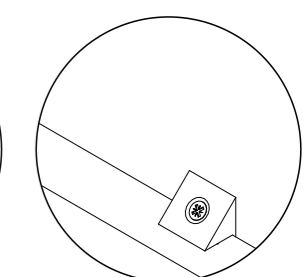
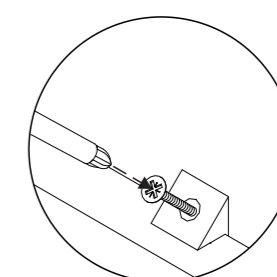
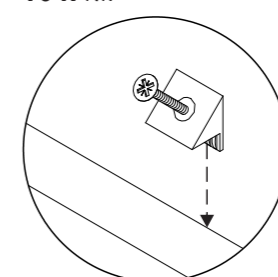
8 x NG 1,6/30



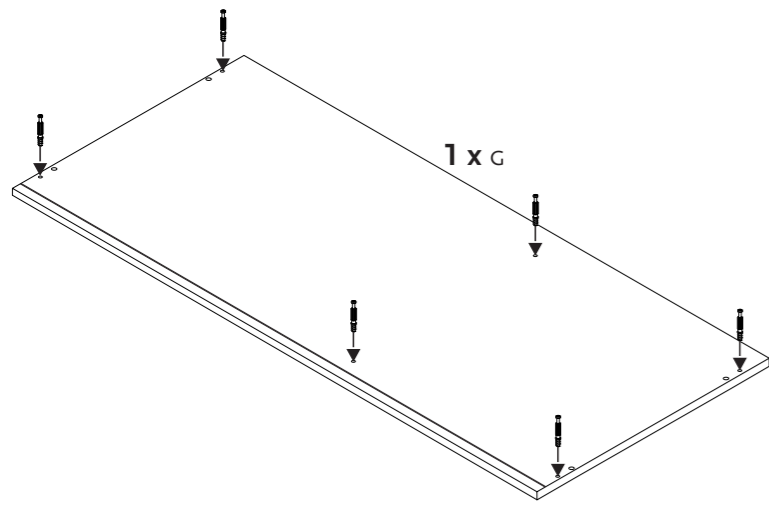
10 x WP und • and • et • y • e • en
10 x NG 1,6/30



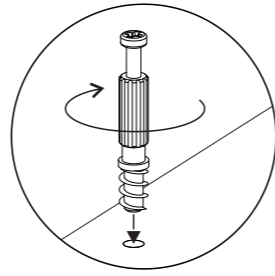
10 x NK



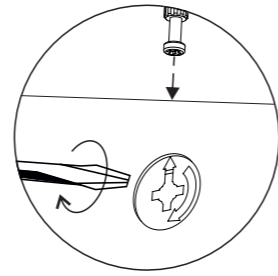
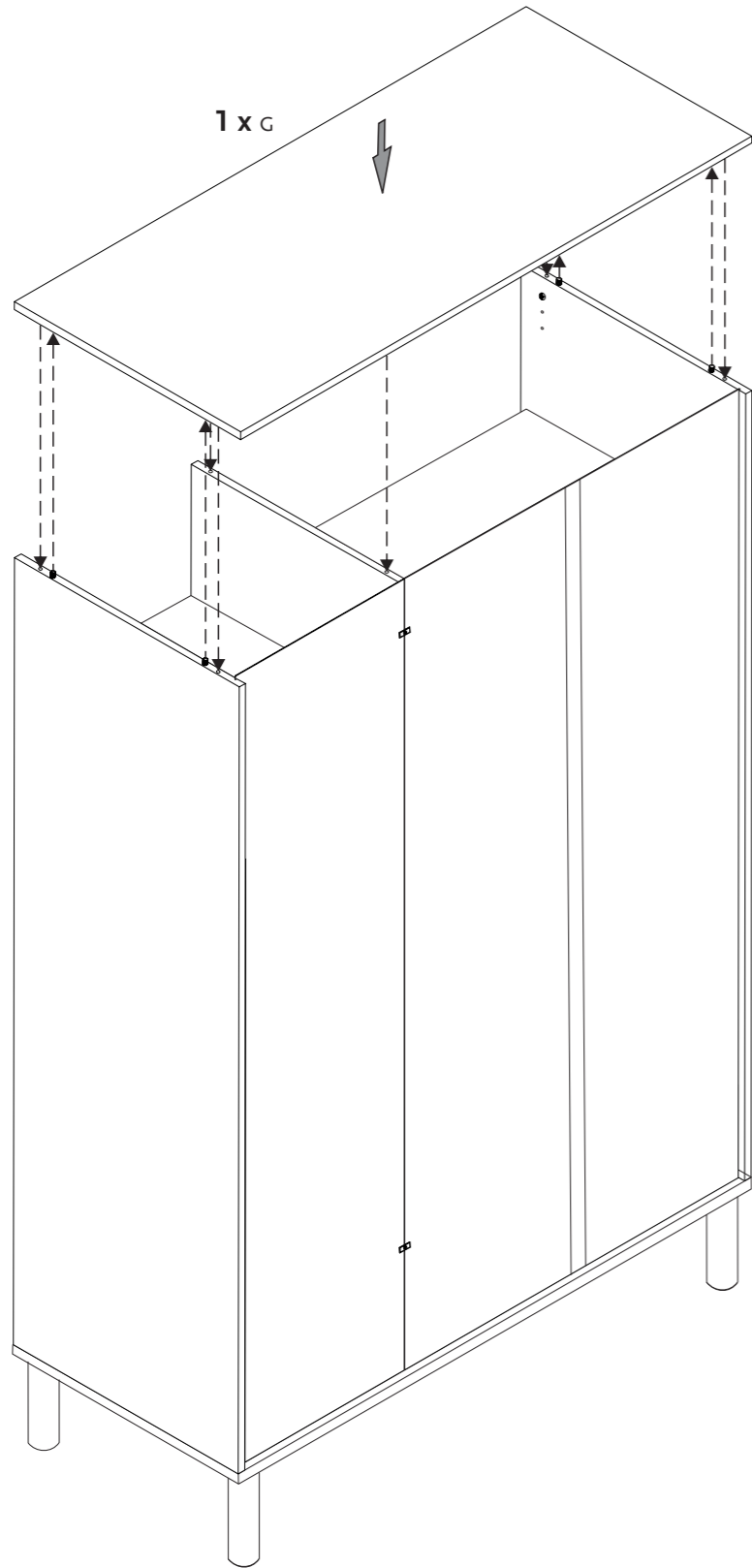
14



6 x WBC



15

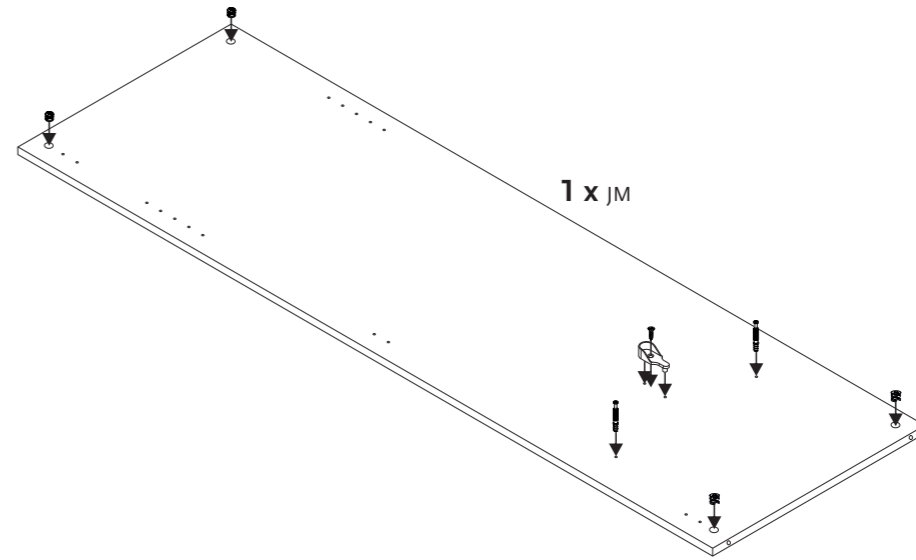


Montage • Assembly • Montage • Montaje • Assemblaggio • Montage

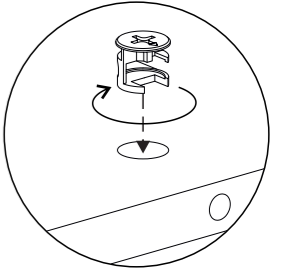
!

- Bitte bauen Sie den Artikel nummerisch, nach Reihenfolge auf. Bitte Dübel in das richtige Loch einstecken! Beachten Sie bitte, dass alle Dübel bis zum Anschlag zuerst in das tiefere Loch einzutreiben sind.
- Please set up the article in numerical order. Please, insert the dowels in the correct position! Please note that all dowels should be at first advanced in the deeper hole up to marking.
- Veuillez monter l'article en tenant compte de l'ordre numérique des composants. Assurez-vous que les chevilles en bois sont introduites dans les trous indiqués! Faites attention que tous les goujons en bois sont introduits jusqu'au fond, dans les trous les plus profonds.
- Les rogamos de montar el artículo en orden numérico. ¡Les rogamos de introducir los tapones en los agujeros correctos! Atención, deben tomar en cuenta el hecho que todos los tapones necesitan ser introducidos completamente en orificio, sobre la profundidad entera del mismo.
- Vi chiediamo gentilmente di montare l'articolo in ordine numerica. Siete pregati di inserire i tasselli in legno nei fori adatti! Attenzione, dovete tener conto che tutti i tappi devono essere inseriti nel foro, per tutta la sua profondità.
- U wordt verzocht om het artikel in de volgorde van de nummers te monteren. Steekt u de tappen in de gepaste gaten! Let op: alle verbindingsspannen dienen compleet in de gat worden gestoken, op de gehele lengte van de gat.

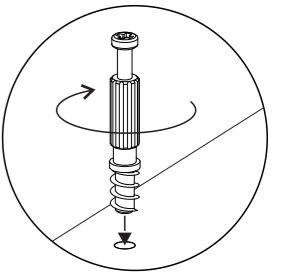
1



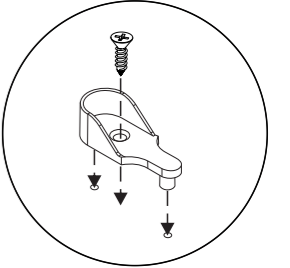
4 x WE 12



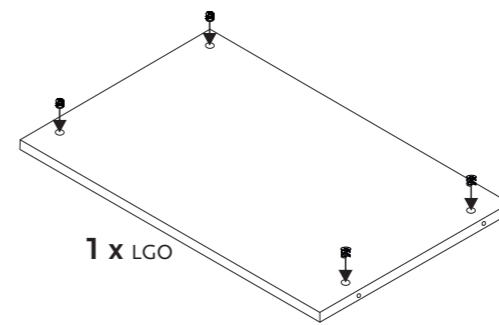
2 x WBC



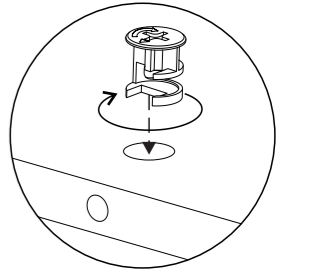
1 x TA und • and • et • y • e • en
1 x VS 4/14



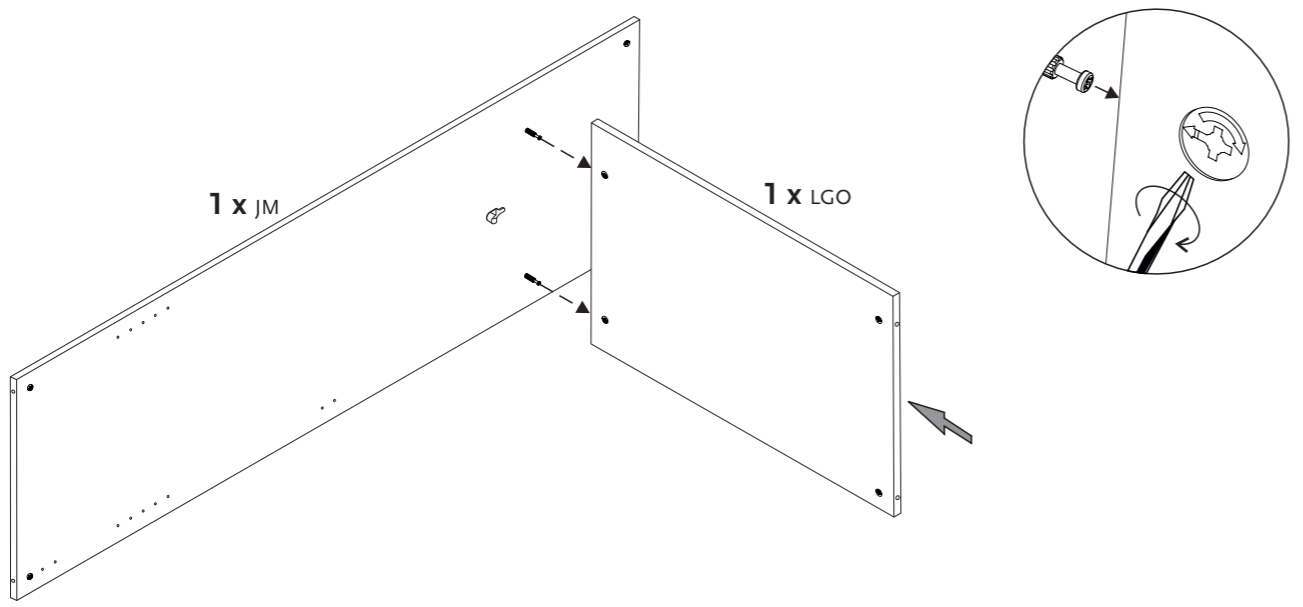
2



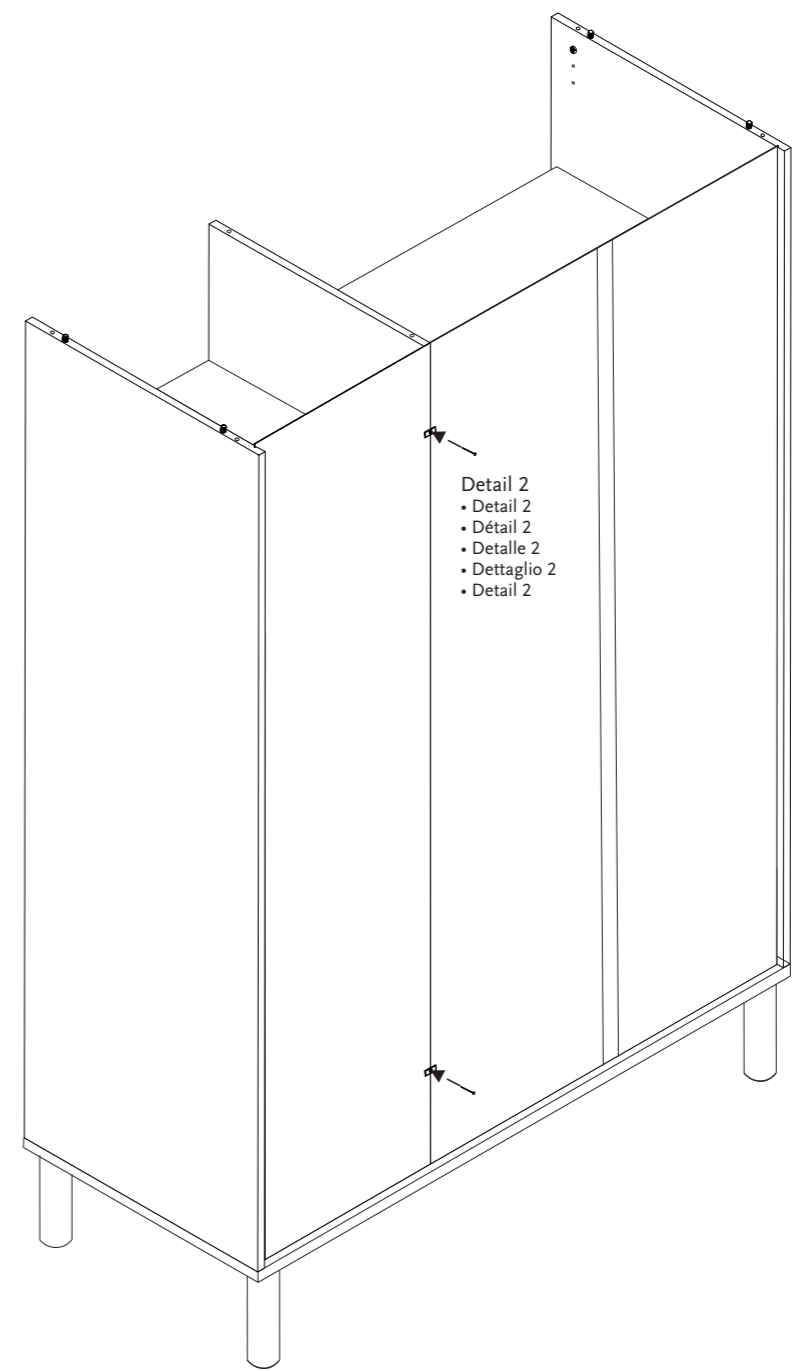
4 x WE 16



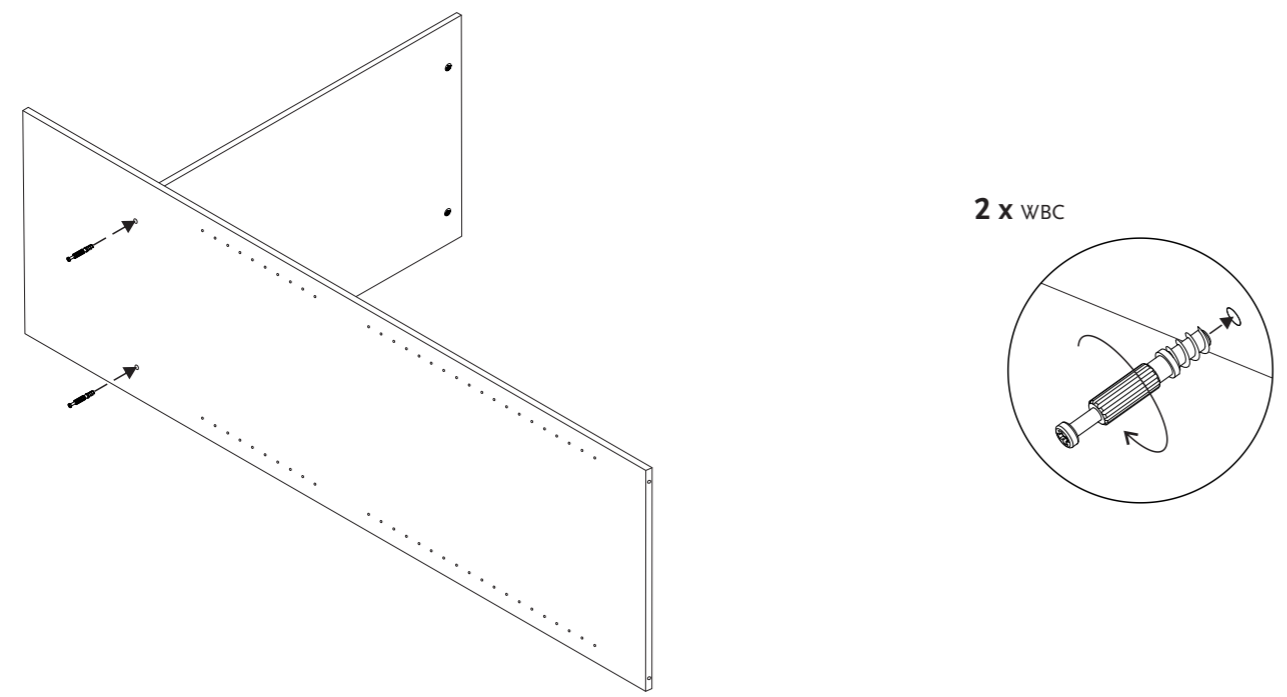
3



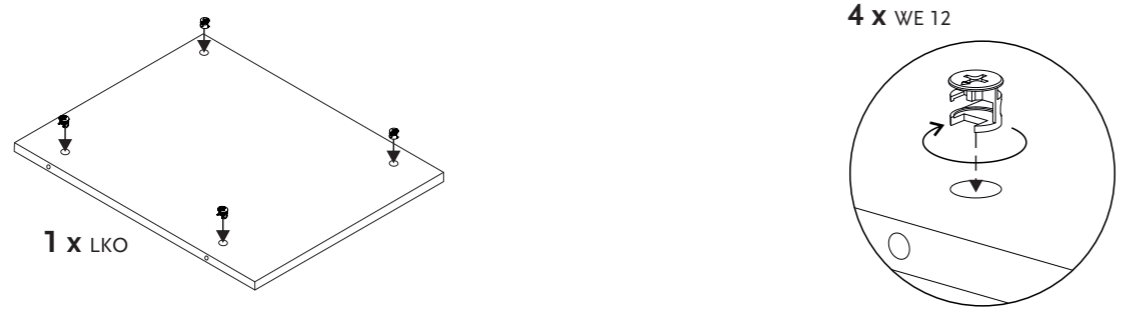
13



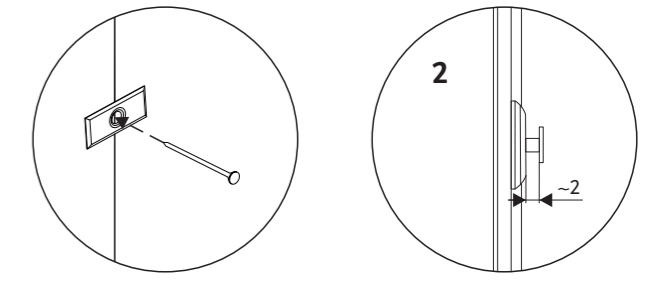
4

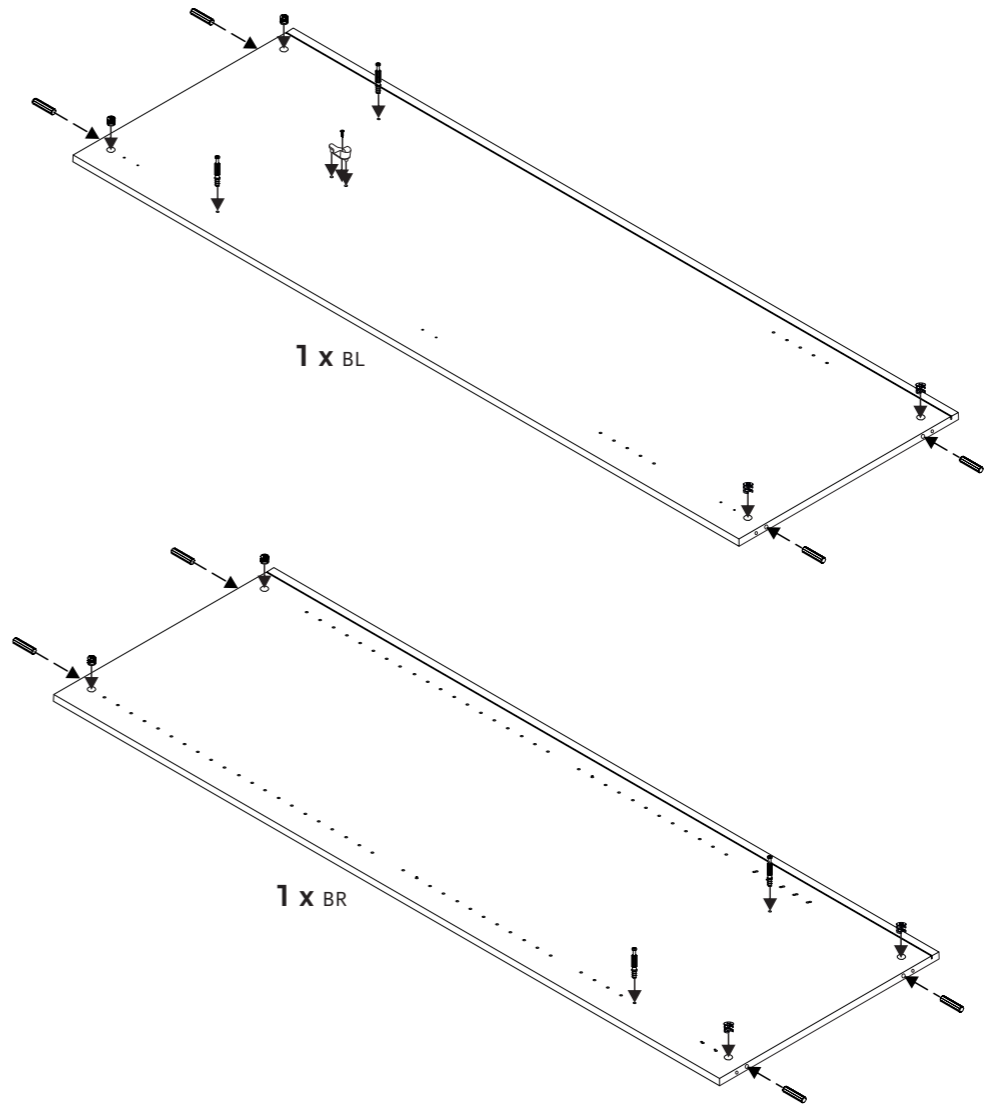
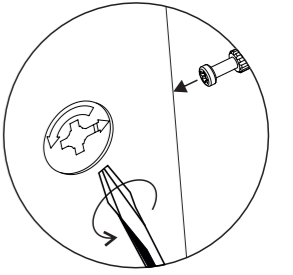
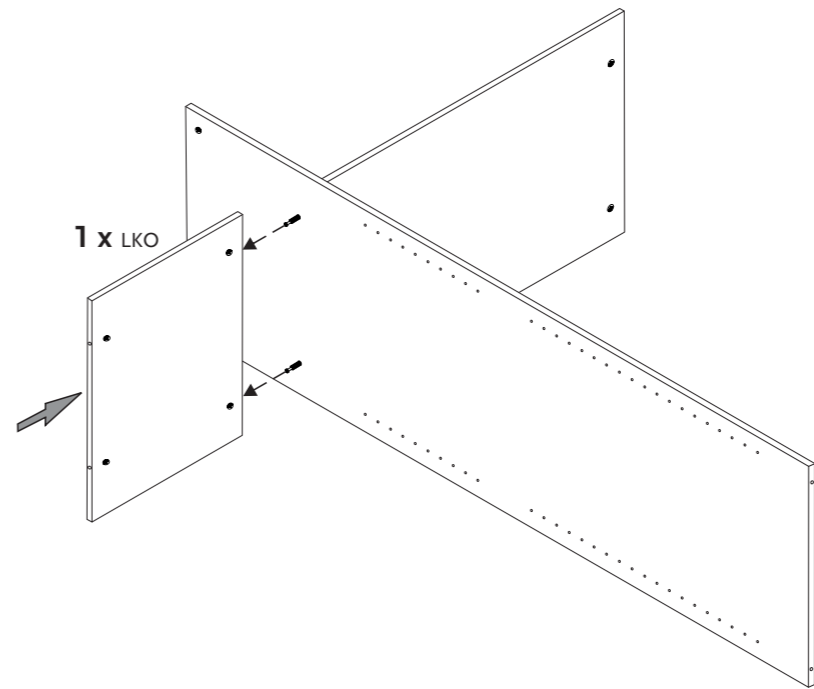
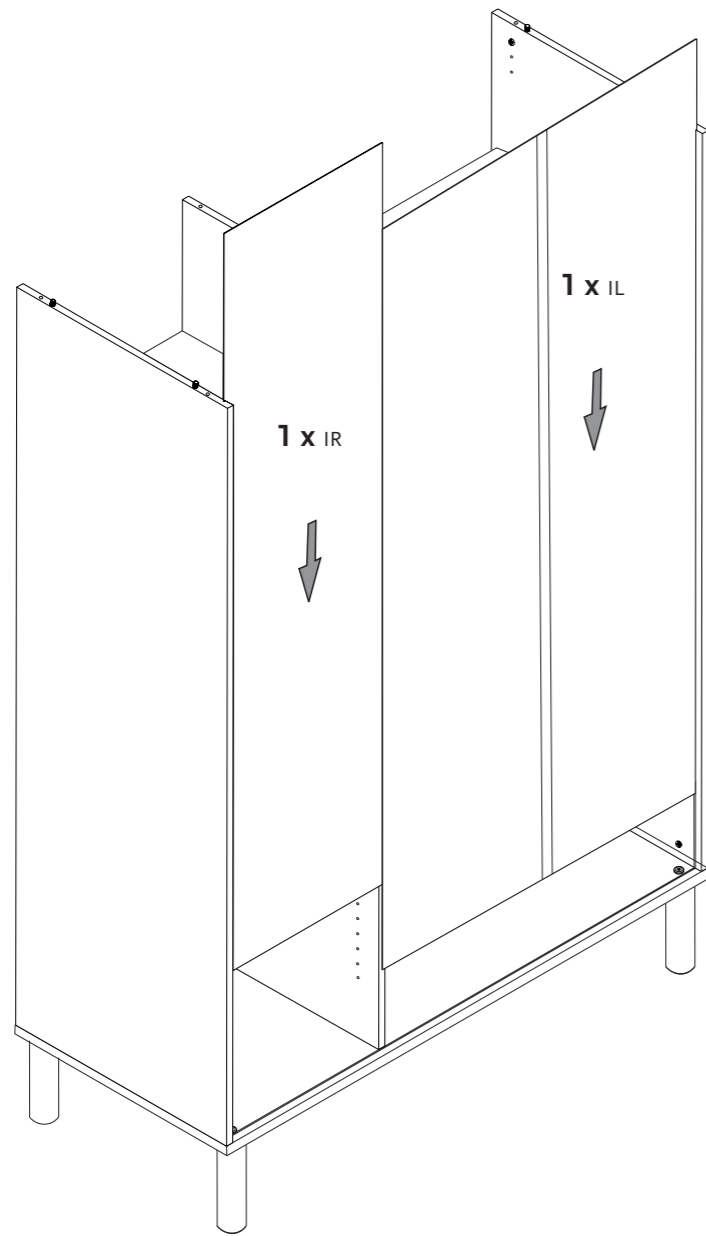


5

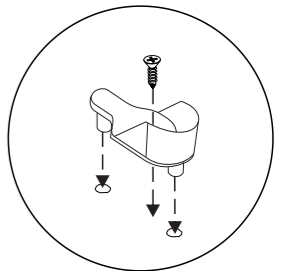


2 x WP und • and • et • y • e • en
 2 x NG 1,6/30

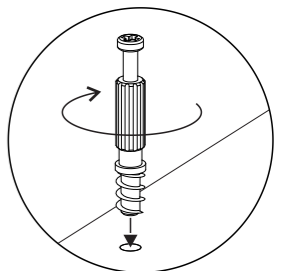




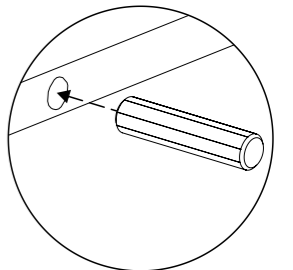
1 x TA und •and•et•y•e•en
1 x VS 4/14



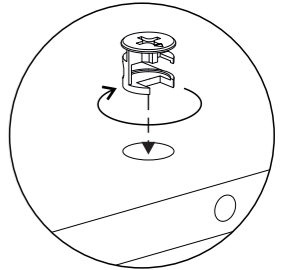
4 x WBC



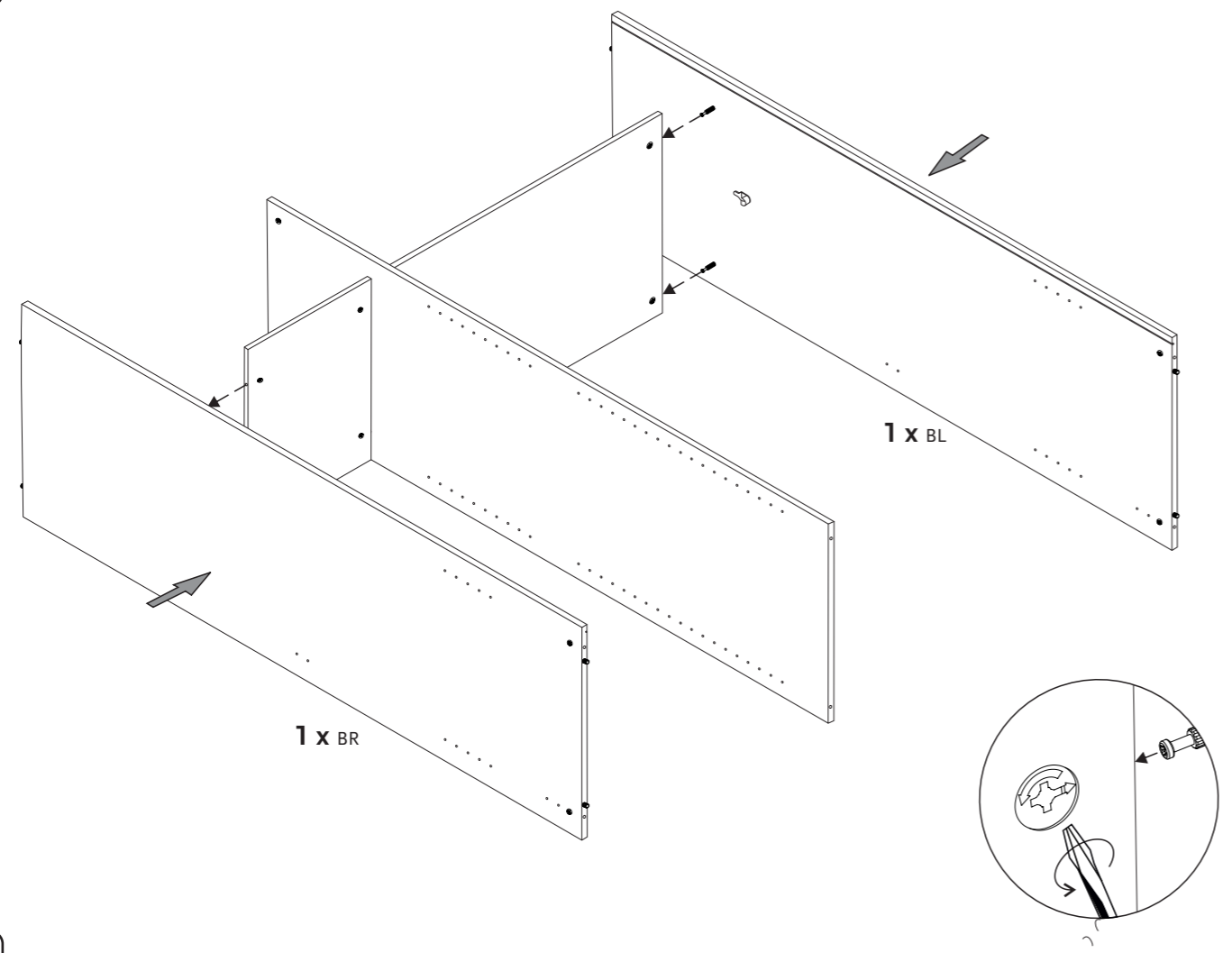
8 x WDH 8/35



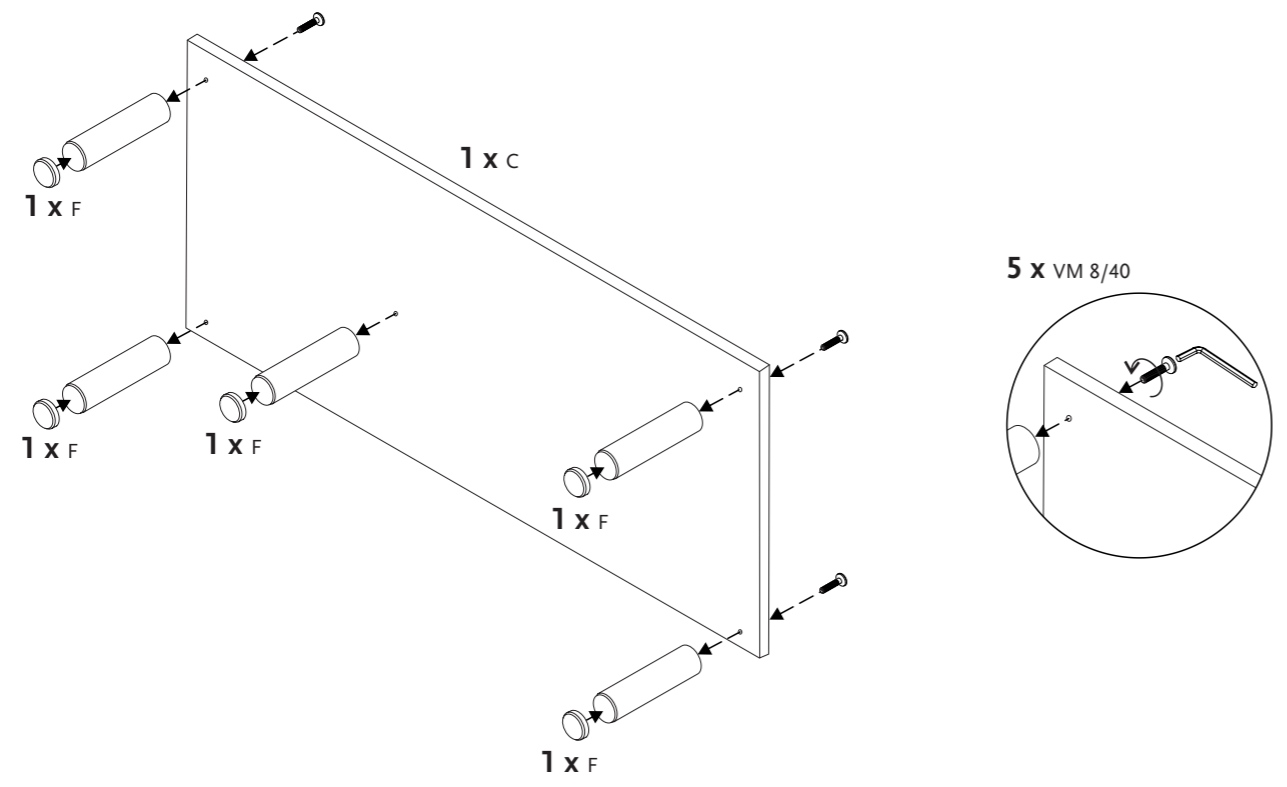
8 x WE 12



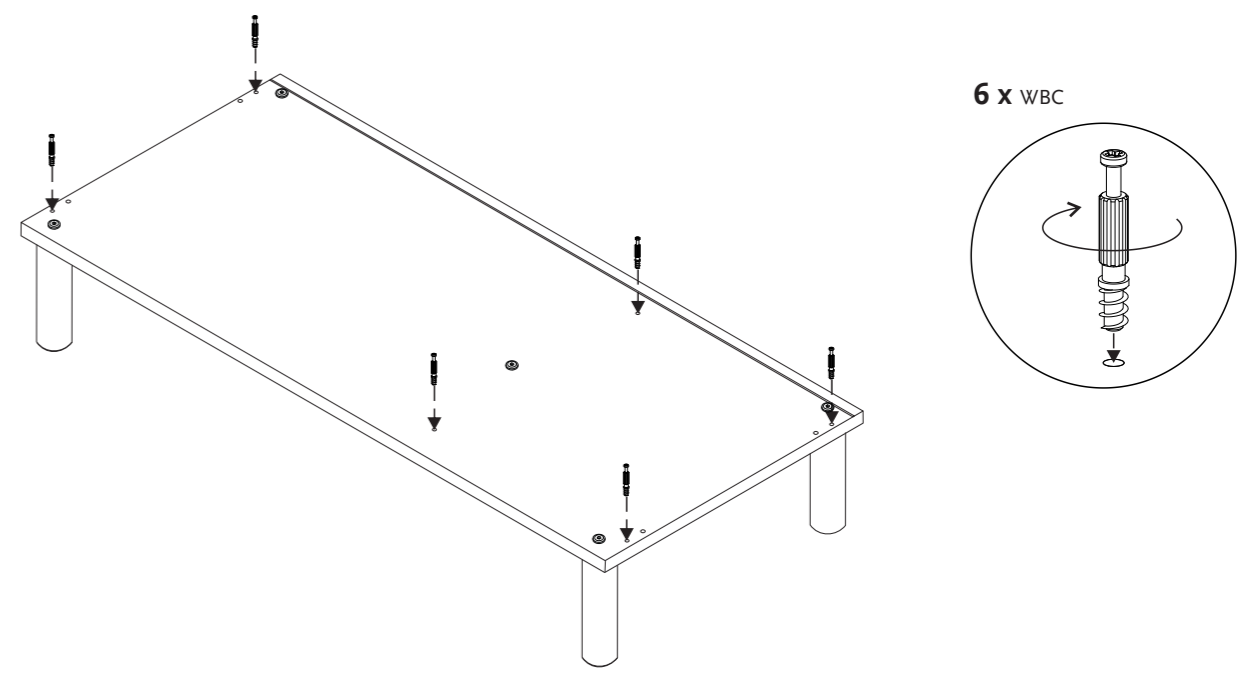
8



9



10



11

