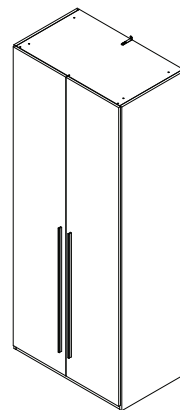


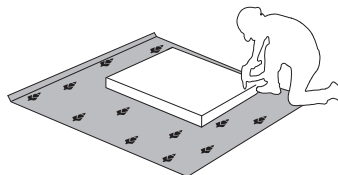
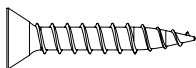


VAŽNO – PRE UPOTREBE PAŽLJIVO PROČITAJTE I SAČUVAJTE UPUTSTVO  
IMPORTANT – READ CAREFULLY – RETAIN FOR FUTURE REFERENCE  
WICHTIG – SORGFÄLTIG LESEN UND AUFBEWAHREN  
ВАЖНО – ПРОЧИТАТЕ ВНИМАТЕЛЬНО – СОХРАНИТЬ ДЛЯ ДАЛЬНЕЙШЕГО ИСПОЛЬЗОВАНИЯ  
WAŻNE – PRZECZYTAJ UWAGAŻNIE – ZACHOWAJ DO DALSZEGO UŻYTKU  
IMPORTANTE – LEGGERE ATTENTAMENTE – CONSERVARE PER ULTERIORE CONSULTAZIONE  
IMPORTANT – LIRE ATTENTIVEMENT – CONSERVER POUR RÉFÉRENCE ULTÉRIEURE

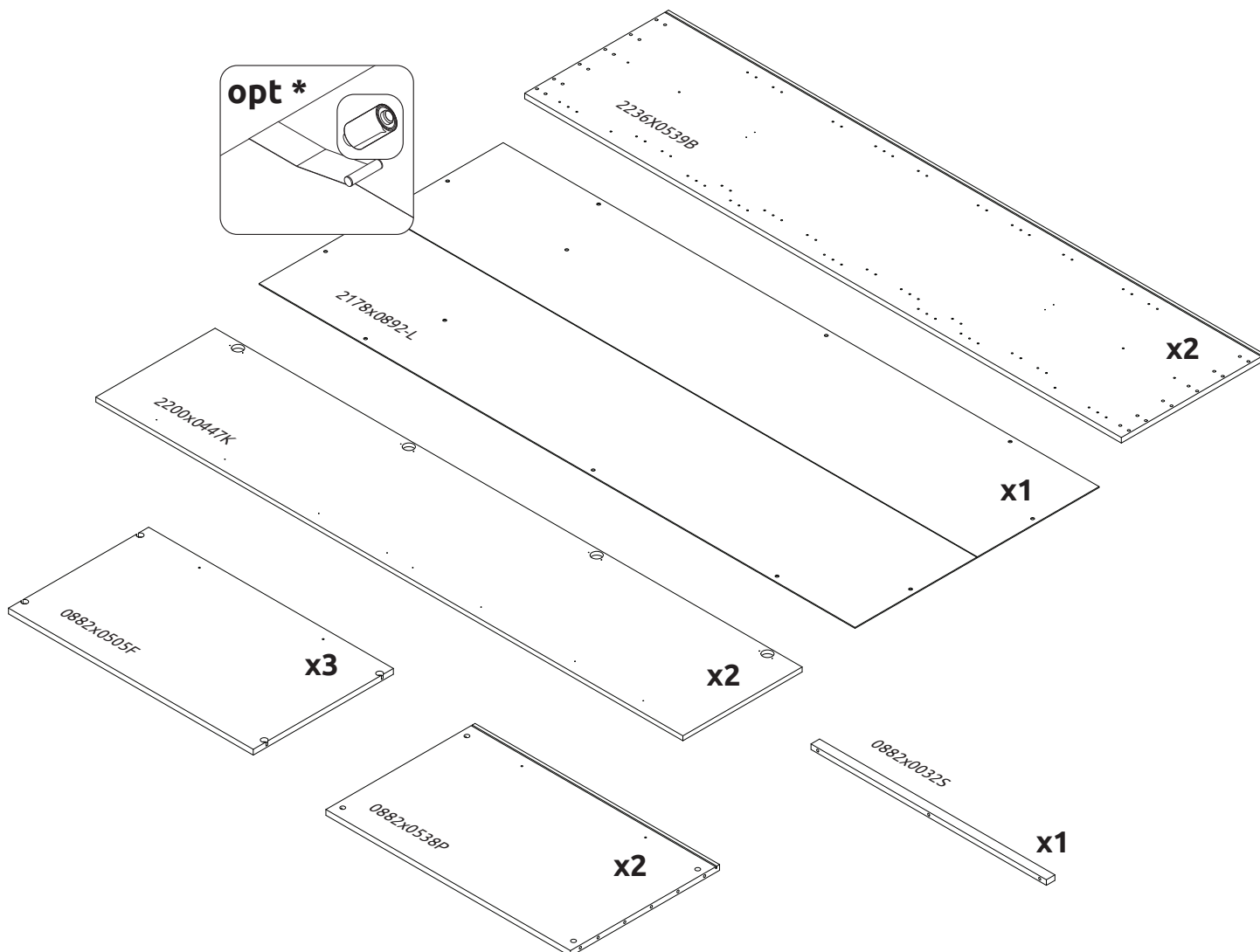
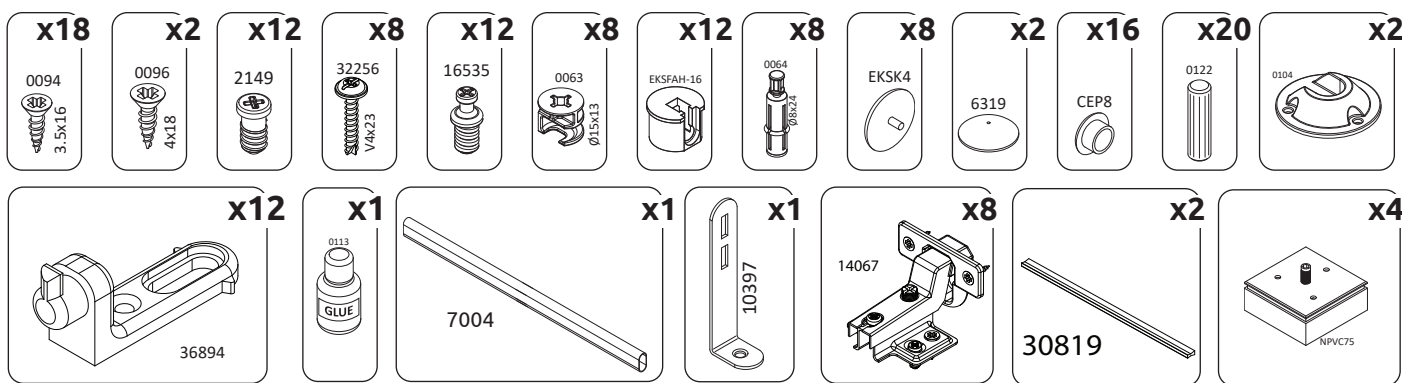
BELANGRIJK - AANDACHTIG LEZEN - BEWAREN VOOR VERDERE REFERENTIE  
DŮLEŽITÉ - PEČLIVĚ SI PŘEČTĚTE - USCHOVEJTE PRO DALŠÍ POUŽITÍ  
DŮLEŽITÉ - POZORNE SI PREČÍTAJTE - USCHOVAJTE PRE ĎALŠIE POUŽITIE  
FONTOS - FIGYELMESEN OLVASSA EL - ŐRIZZE MEG TOVÁBBI HIVATKOZÁS CÉLJÁBÓL  
IMPORTANT - CITIȚI CU ATENȚIE - PĂSTRĂȚI PENTRU REFERINȚE SUPLIMENTARE  
ÖNEMLI - DIKKATLICE OKUYUN - DAHA FAZLA REFERANS İÇİN SAKLAYIN

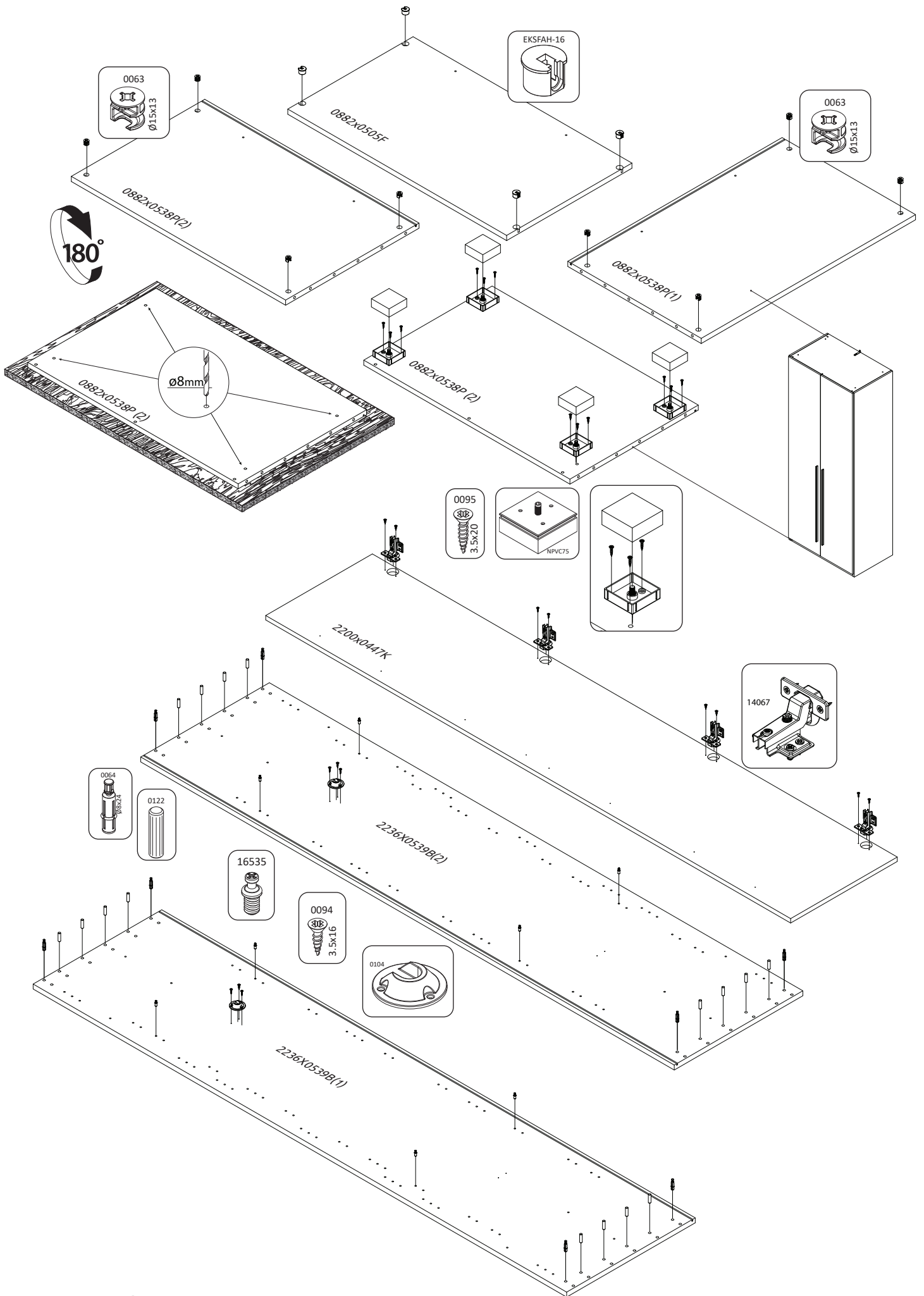


0 5 10 15 20 25 30 35 40 45 50 55 60 65 70 75 80 mm

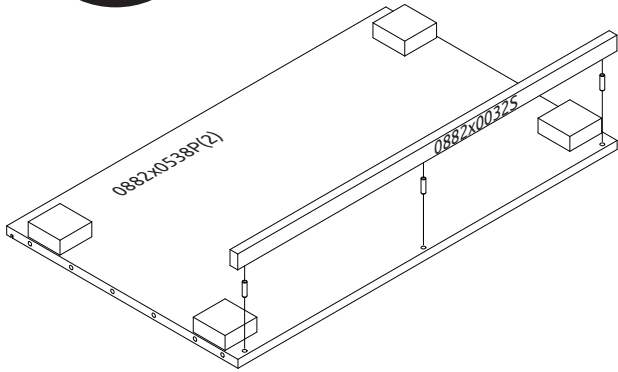
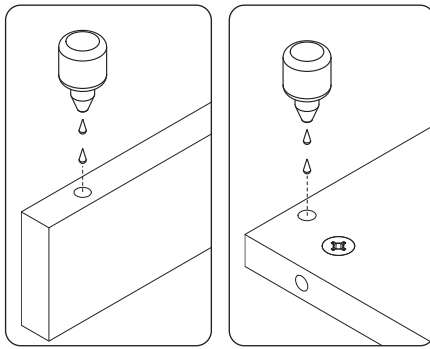
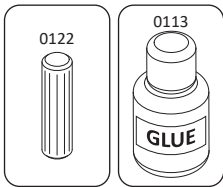


**P2/PN**  
LWH - 918x555x2236  
14.07.2021

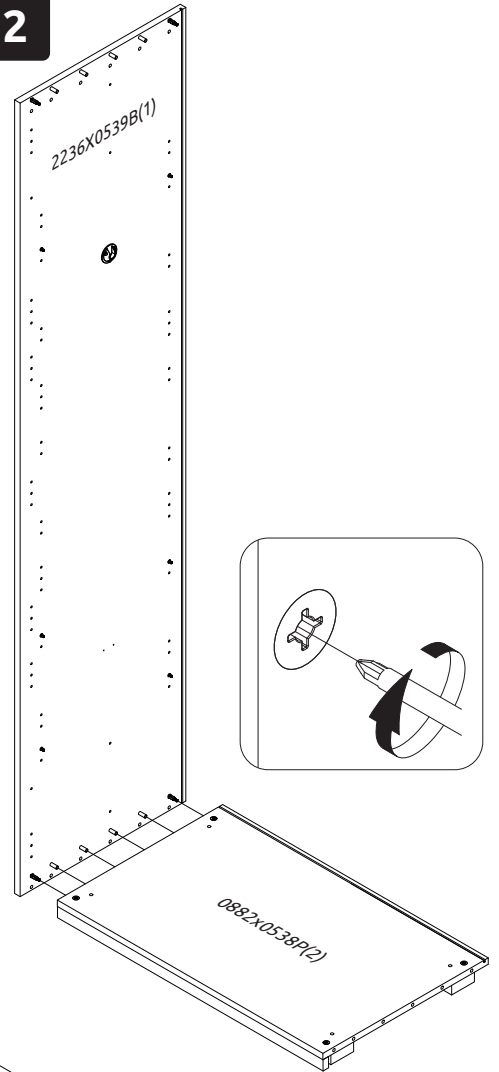




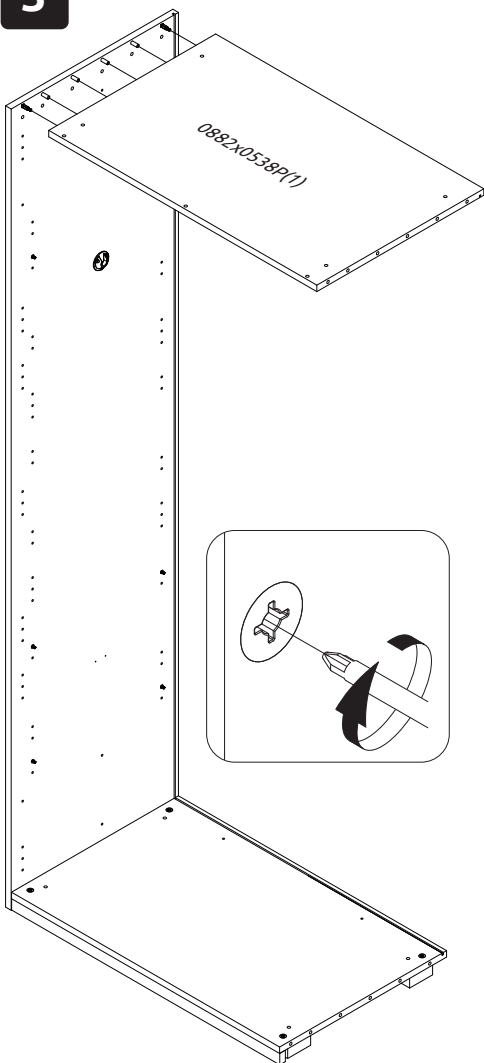
1



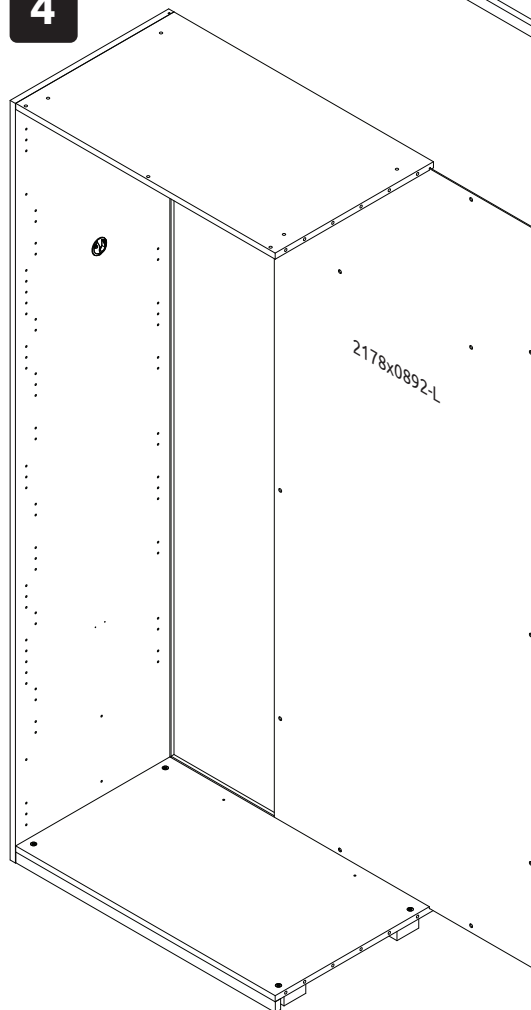
2



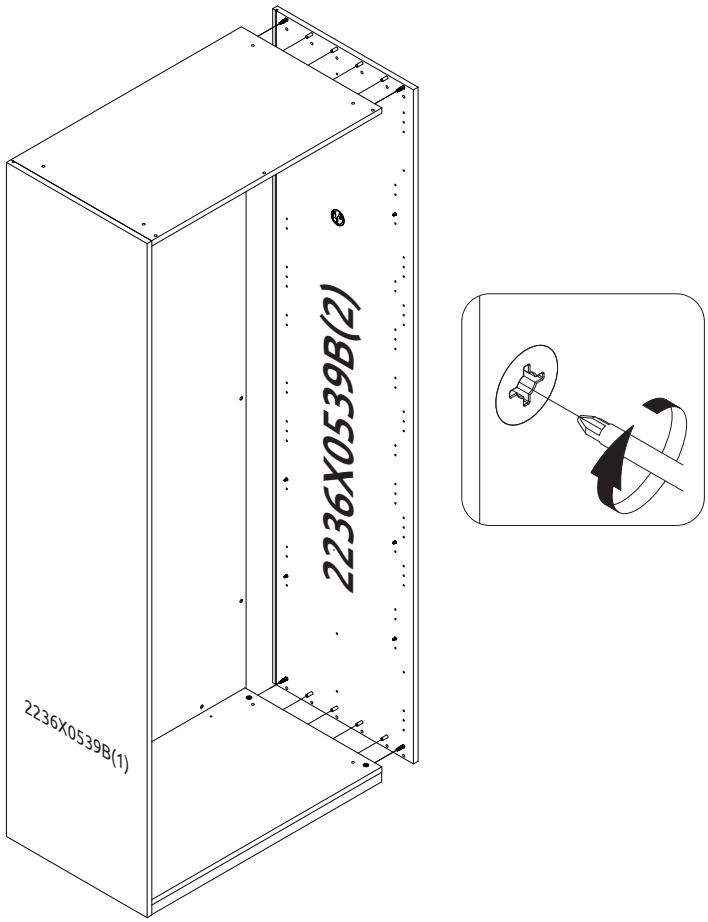
3



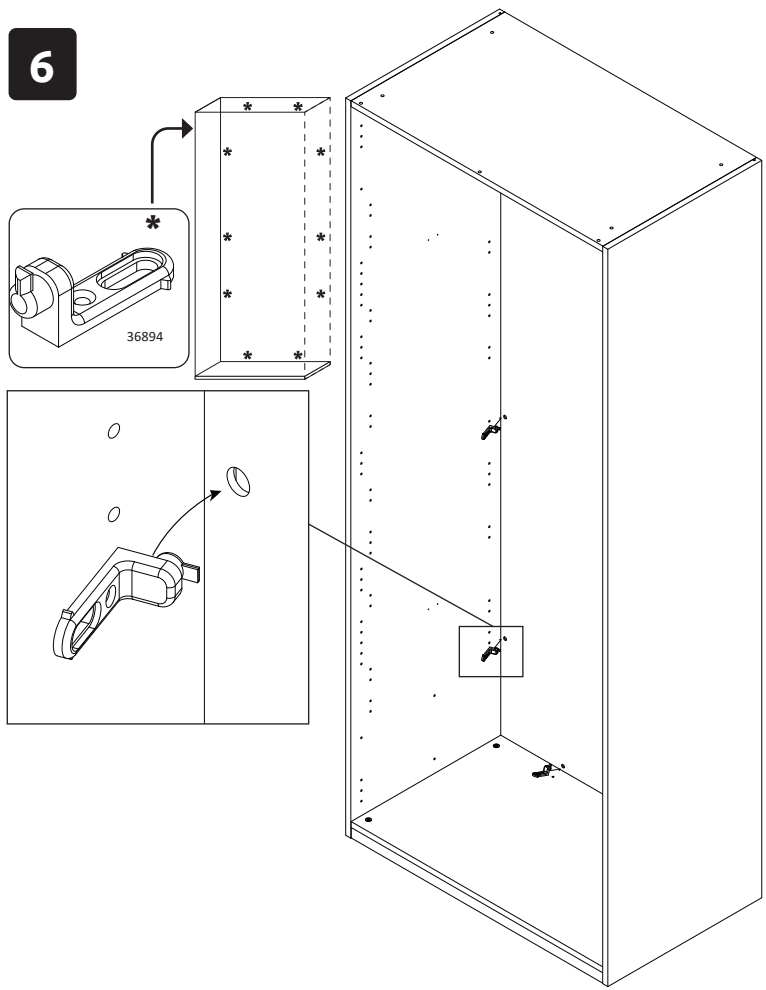
4



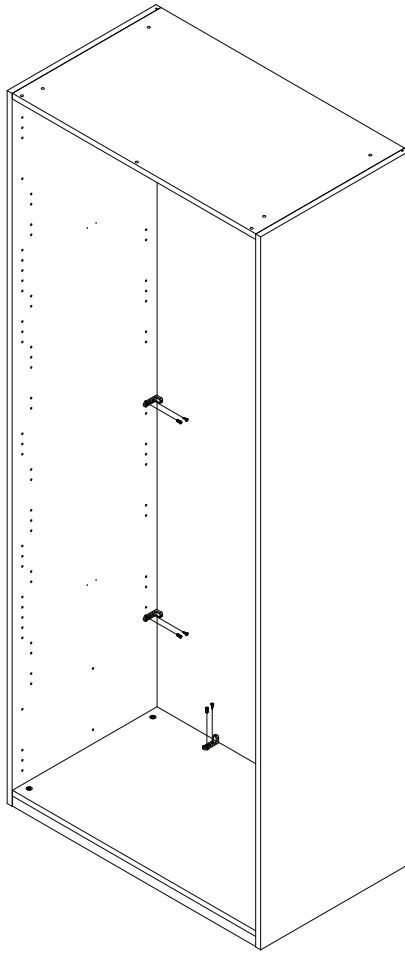
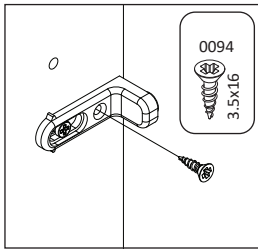
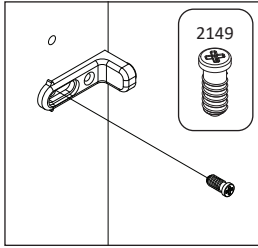
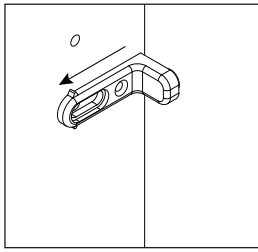
5



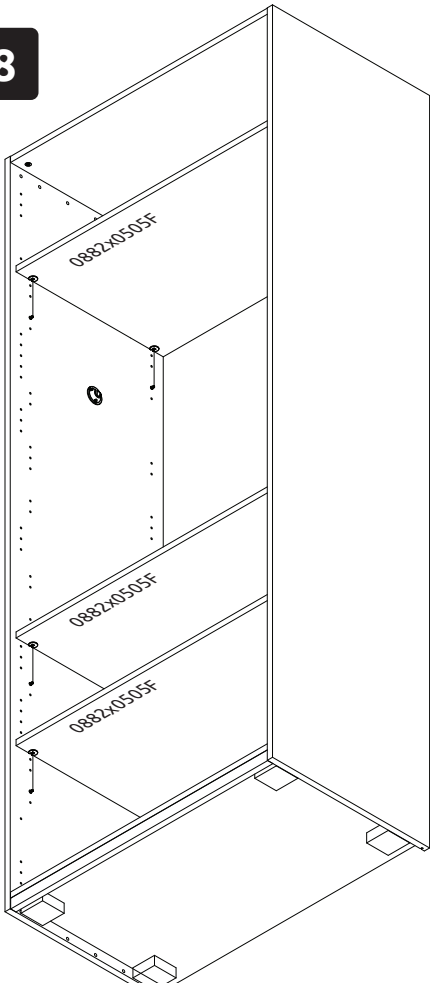
6



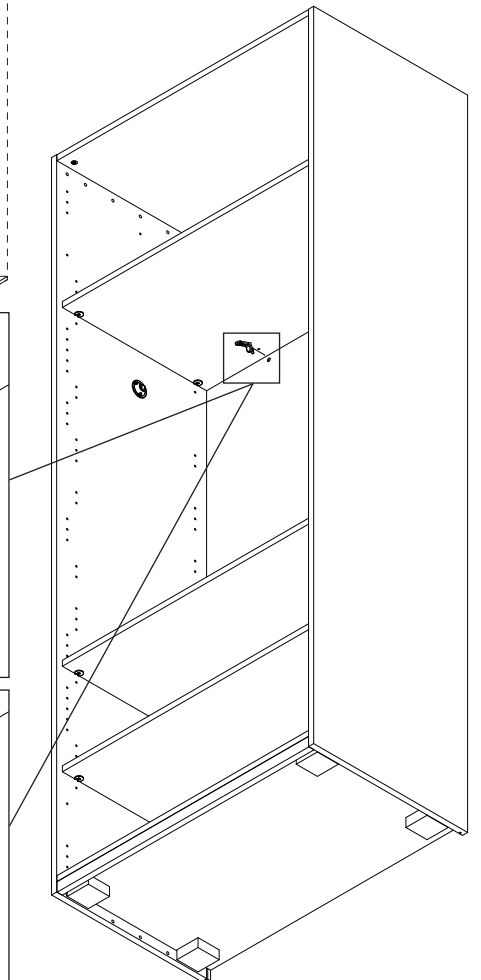
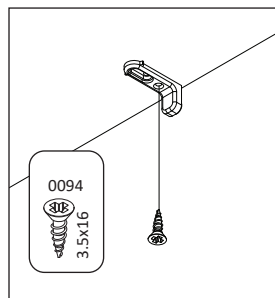
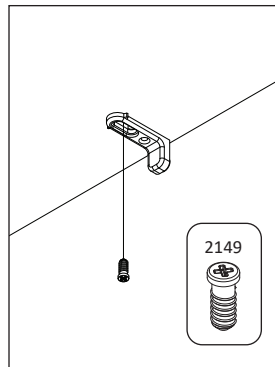
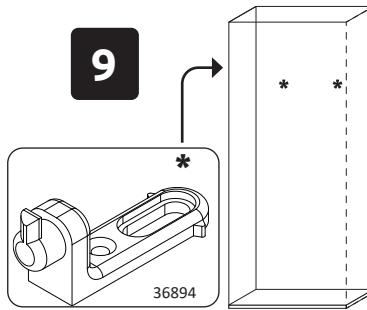
7



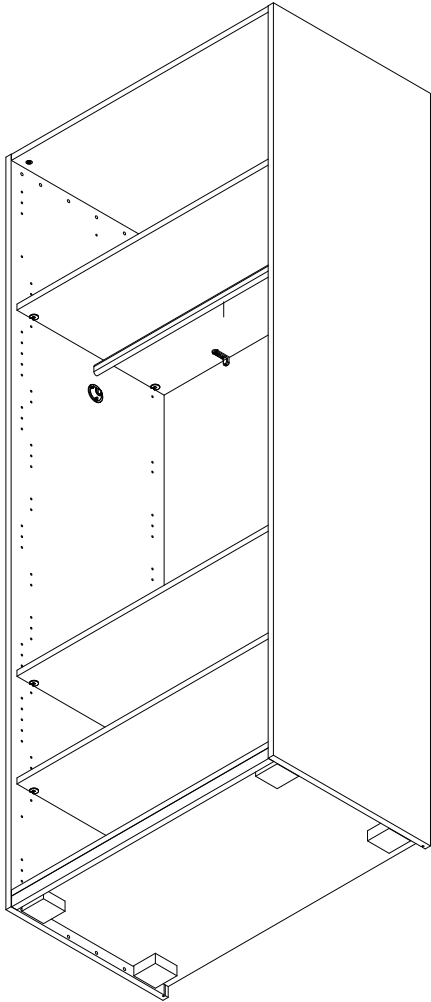
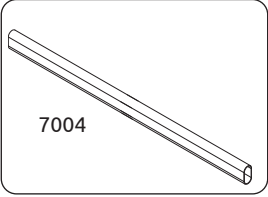
8



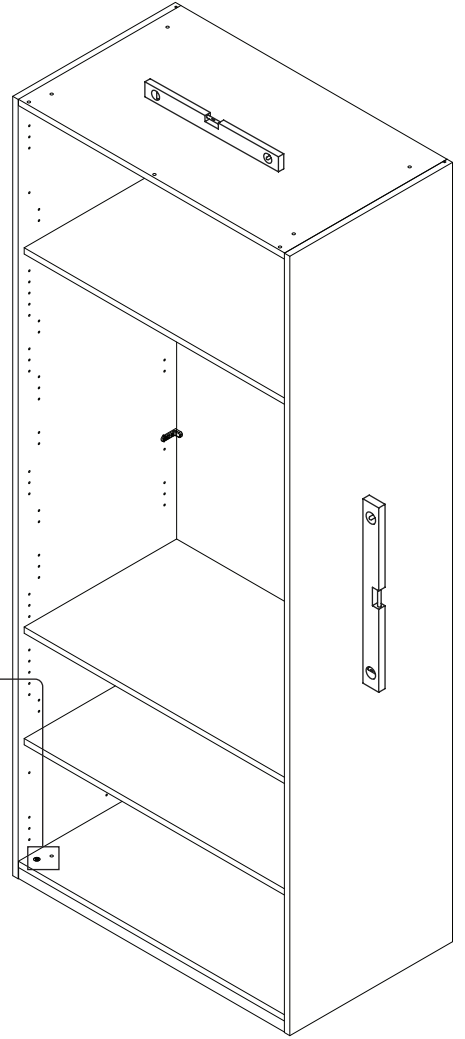
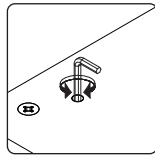
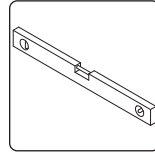
9



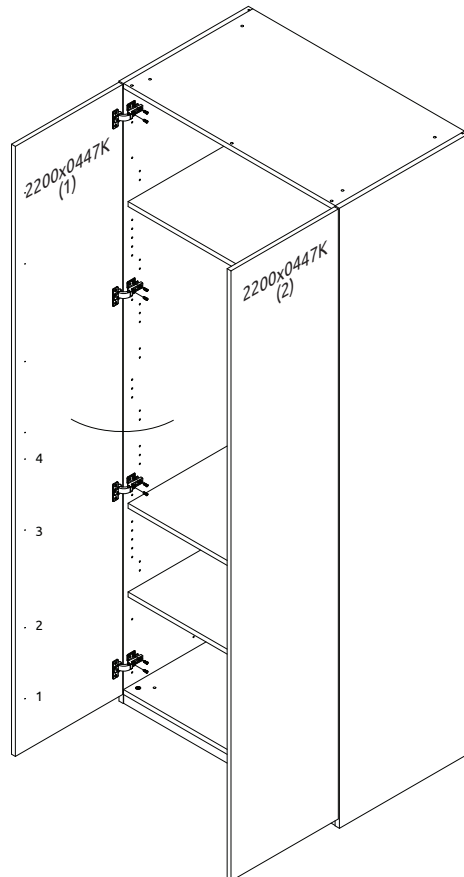
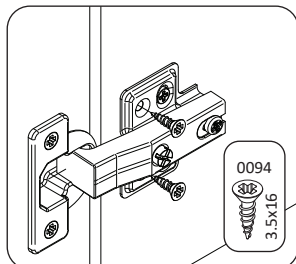
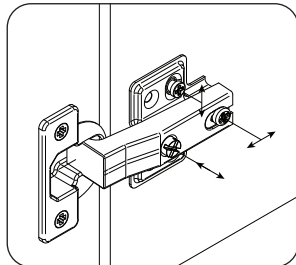
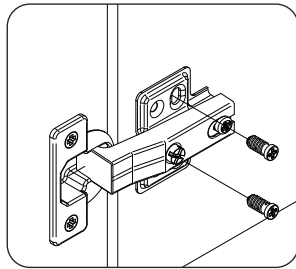
10



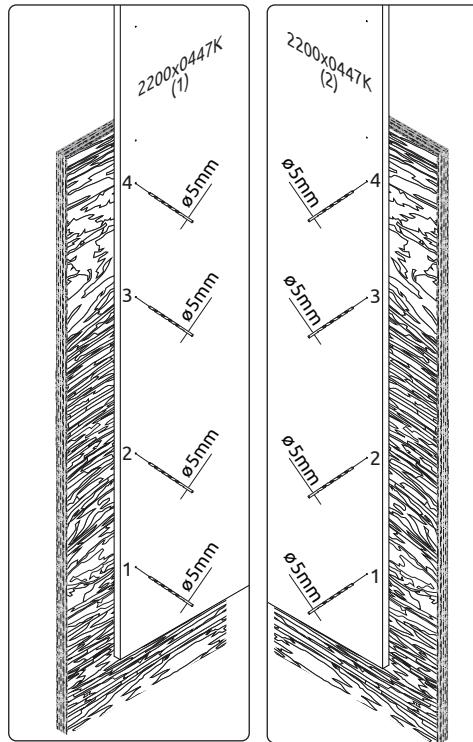
11



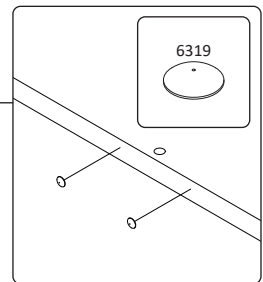
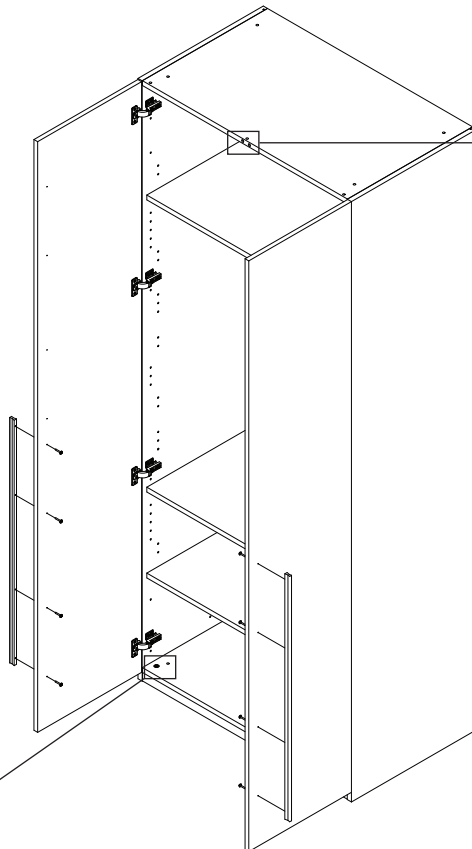
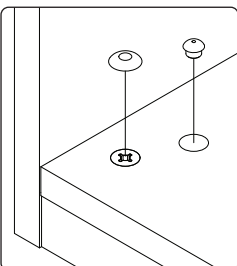
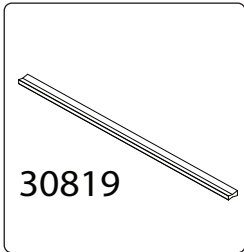
12

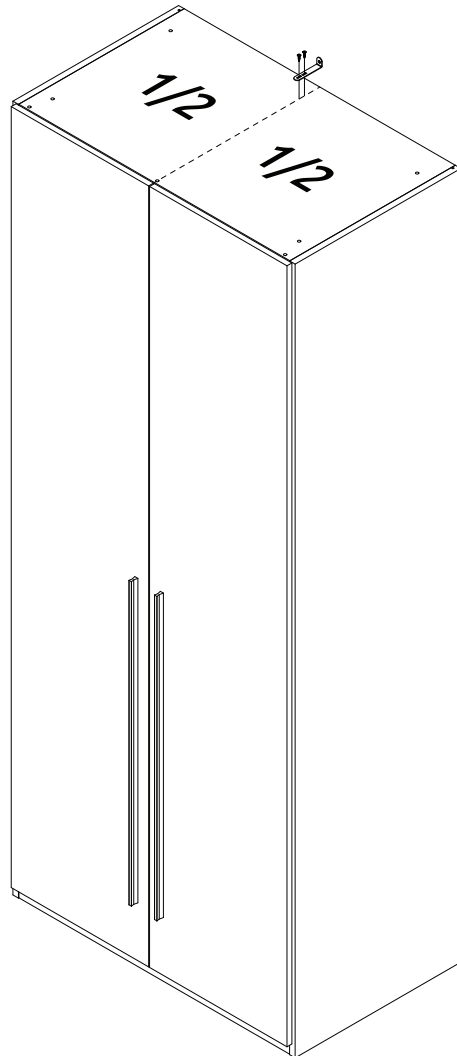
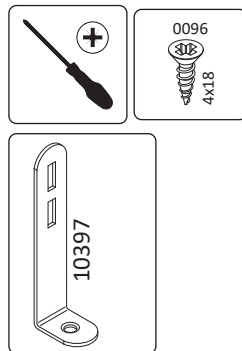
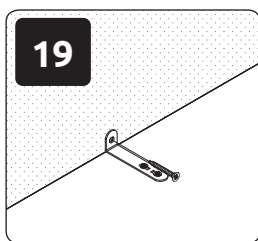
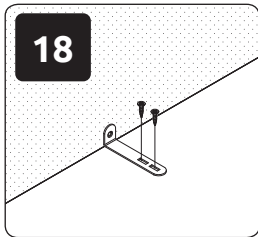
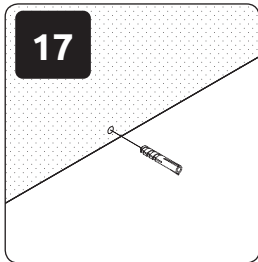
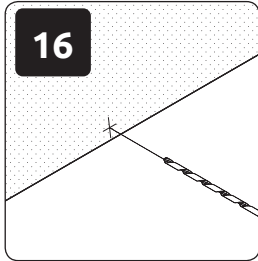
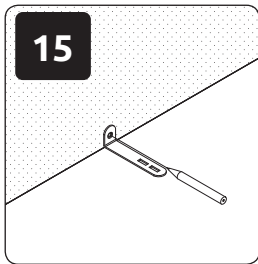


13



14





#### РУССКИЙ

Важная информация  
Внимательно прочитайте.  
Сохраните эту информацию.

**ВНИМАНИЕ**  
Крепежные средства для крепления к стене не прилагаются, для разных материалов стен требуются различные крепления. Используйте крепежные средства, подходящие для материала стен в Вашем доме. Если Вы не уверены, какой тип крепления подходит к данному материалу, обратитесь в специализированный магазин.

#### SRPSKI

Bitno!  
Pažljivo pročitajte!  
Sačuvajte za ubuduće.

**UPOZORENJE!**  
Nisu dati okovi, tiplovi i šrafovi za pričvršćivanje jer se zidovi razlikuju i različiti materijali zahtevaju i različite okove. Upotrebite one koji su pogodni za zidove u vašem domu. Za savet koje okove da upotrebite, obratite se u lokalnoj gvozdari.

#### ENGLISH

Important information  
Read carefully.  
Keep this information for further reference.

**WARNING!**  
Fixing devices for the wall are not included since different wall materials require different types of fixing devices. Use fixing devices suitable for the walls in your home. For advice on suitable fixing systems, contact your local specialized dealer.

#### DEUTSCH

Wichtige Information -  
Bitte sorgfältig lesen und aufbewahren!

**ACHTUNG HINWEIS!**  
Beschläge für die Wandbefestigung sind nicht beigeigepackt, da sie von der jeweiligen Wandbeschaffenheit abhängig sind. Benutzen Sie ausschließlich Befestigungsbeschläge, die für die heimischen Wände geeignet sind. Bei diesbezüglichen Fragen ziehen Sie den örtlichen Fachhandel zu Rate.

#### FRANÇAIS

Une information importante  
Lire attentivement  
Conservez ces informations pour référence ultérieure

**AVERTISSEMENT!**  
Les dispositifs de fixation pour le mur ne sont pas inclus car différents matériaux muraux nécessitent différents types de dispositifs de fixation. Utilisez des dispositifs de fixation adaptés aux murs de votre maison. Pour obtenir des conseils sur les systèmes de fixation appropriés, contactez votre revendeur spécialisé local.

#### ITALIANO

Informazioni importanti  
Leggi attentamente  
Conserva queste informazioni per ulteriore riferimento

**AVVERTIMENTO!**  
I dispositivi di fissaggio per la parete non sono inclusi poiché i diversi materiali delle pareti richiedono diversi tipi di dispositivi di fissaggio. Utilizza dispositivi di fissaggio adatti alle pareti della tua casa. Per consigli sui sistemi di fissaggio idonei, contattare il rivenditore specializzato locale.

#### POLSKI

Uważnie przeczytać!  
Zachować do wykorzystania w przyszłości.

**OSTRZEŻENIE!**  
Elementy do mocowania w ścianie, kotwicy i wkręty do nich, nie zostały dostarczone w opakowaniu ponieważ ściany są wykonane z różnych materiałów, które wymagają różnych elementów montażowych. Prosimy zakupić i zastosować te, które są odpowiednie do ścian w Państwa mieszkaniu. Aby uzyskać poradę, jakie elementy mocujące zastosować, należy skontaktować się ze sprzedawcami w wyspecjalizowanym sklepie.

#### ČEŠTINA

Důležitá informace  
Přečtěte si pozorně  
Tuto informaci si uschovejte pro další použití

**VAROVÁNÍ!**  
Upevňovací zařízení pro stěnu nejsou zahrnuta, protože různé materiály stěn vyžadují různé typy upevňovacích zařízení. Použijte upevňovací prostředky vhodné pro stěny ve vaší domácnosti. Informace o vhodných upevňovacích systémech získáte od místního specializovaného prodejce.

#### SLOVÁK

Dôležitá informácia  
Čítajte pozorne  
Tieto informácie si odložte pre ďalšie použitie

**VÝSTRAHA!**  
Upevňovacie prvky na stenu nie sú súčasťou balenia, pretože rôzne materiály stien vyžadujú rôzne typy upevňovacích zariadení. Používajte upevňovacie prostriedky vhodné na steny v domácnosti. Informácie o vhodných upevňovacích systémoch získate od miestneho špecializovaného predajcu.

#### MAGYAR

Fontos információ  
Olvasd figyelmesen  
Őrizze meg ezt az információt további hivatkozás céljából

**FIGYELEM!**  
A falhoz való rögzítőeszközök nem tartoznak ide, mivel a különböző falanyagokhoz különböző típusú rögzítőeszközökre van szükség. Használjon otthona falainak megfelelő rögzítő eszközöket. A megfelelő rögzítési rendszerekkel kapcsolatos tanácsért forduljon a helyi szakkereskedőhöz.

#### ROMÂNĂ

Informații importante  
Citește cu atenție  
Păstrează aceste informații pentru referințe suplimentare

**AVERTIZARE!**  
Dispozitivele de fixare pentru perete nu sunt incluse, deoarece diferite materiale de perete necesită diferite tipuri de dispozitive de fixare. Folosiți dispozitive de fixare adecvate pereților din casa dvs. Pentru sfaturi cu privire la sistemele de fixare adecvate, contactați distribuitorul local specializat.

#### TÜRK

Önemli bilgi  
Dikkatlice oku  
Daha fazla referans için bu bilgileri saklayın

**UYARI!**  
Farklı duvar malzemeleri farklı tipte sabitleme cihazları gerektirdiğinden duvara sabitleme cihazları dahil değildir. Evinizdeki duvarlara uygun sabitleme aparatları kullanın. Uygun sabitleme sistemleri hakkında tavsiye için yerel uzman satıcınıza görüşün.

#### NEDERLANDS

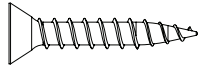
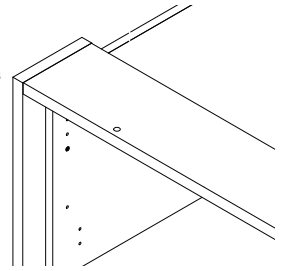
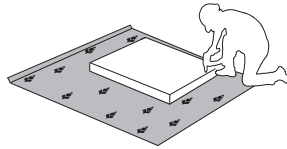
Belangrijke informatie  
Lees aandachtig  
Bewaar deze informatie voor verdere referentie

**WAARSCHUWING!**  
Bevestigingsmiddelen voor de muur zijn niet inbegrepen, omdat verschillende muurmaterialen verschillende soorten bevestigingsmiddelen vereisen. Gebruik bevestigingsmiddelen die geschikt zijn voor de muren in uw huis. Neem voor advies over geschikte bevestigingsystemen contact op met uw plaatselijke gespecialiseerde dealer.



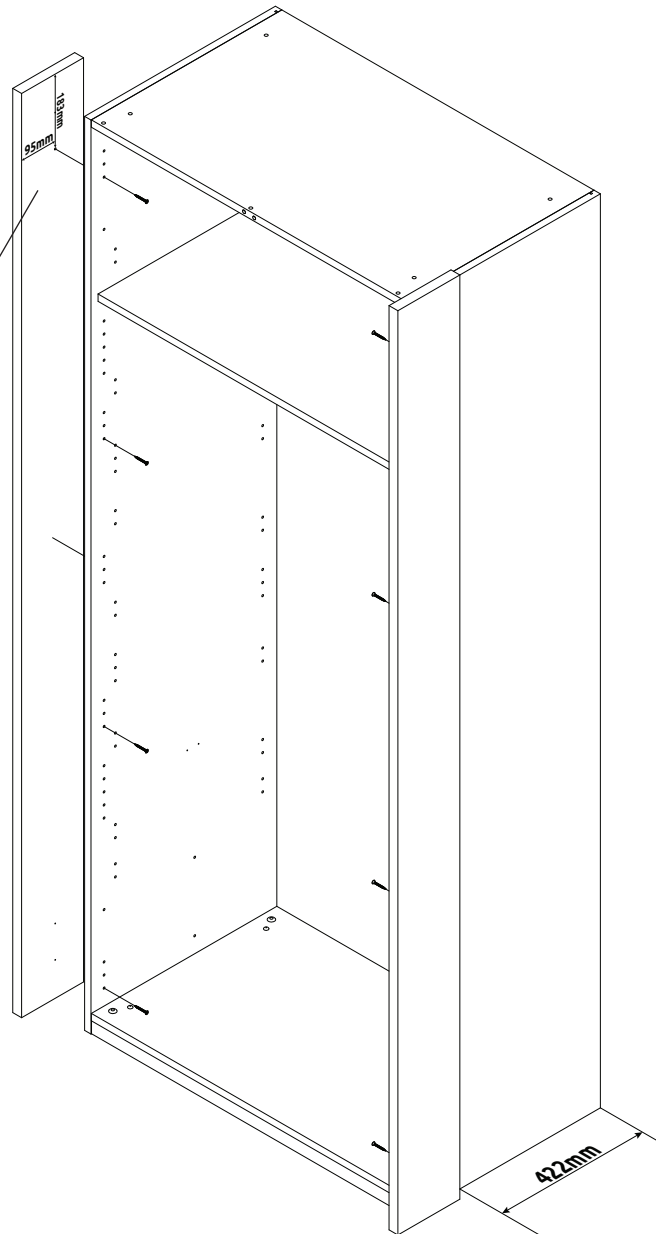
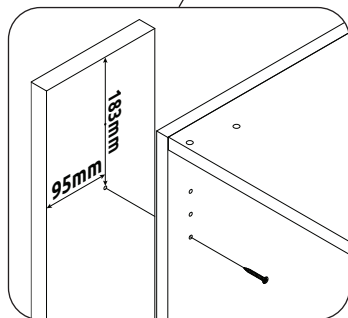
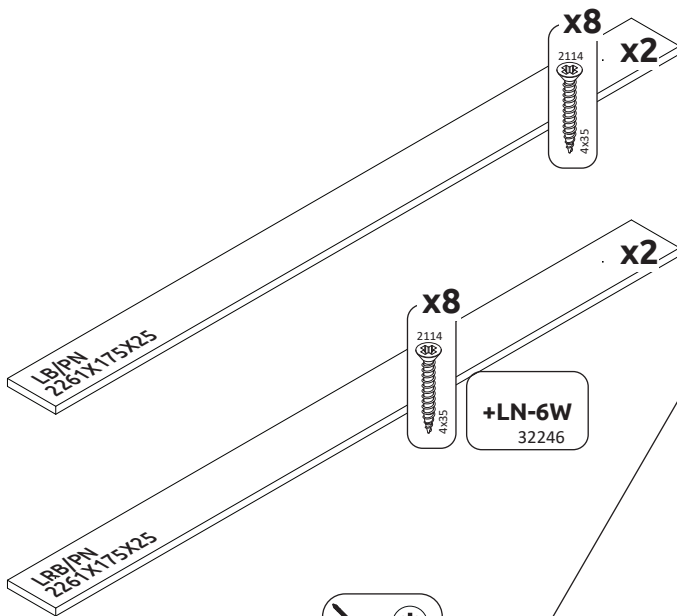


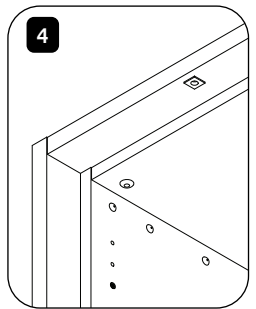
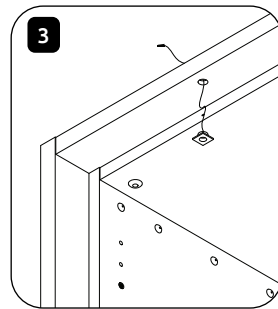
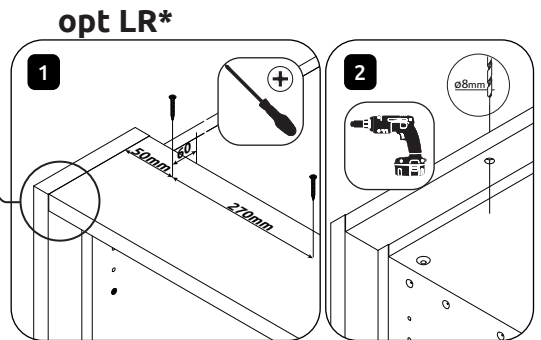
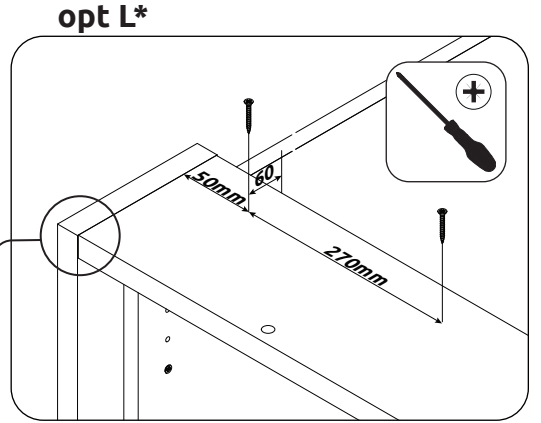
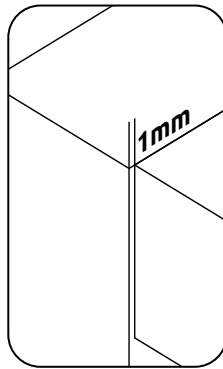
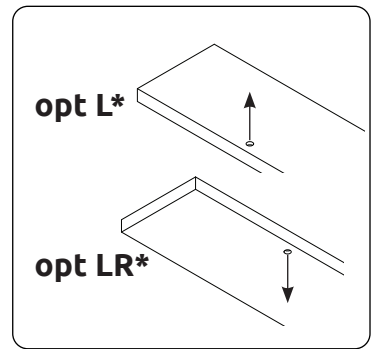
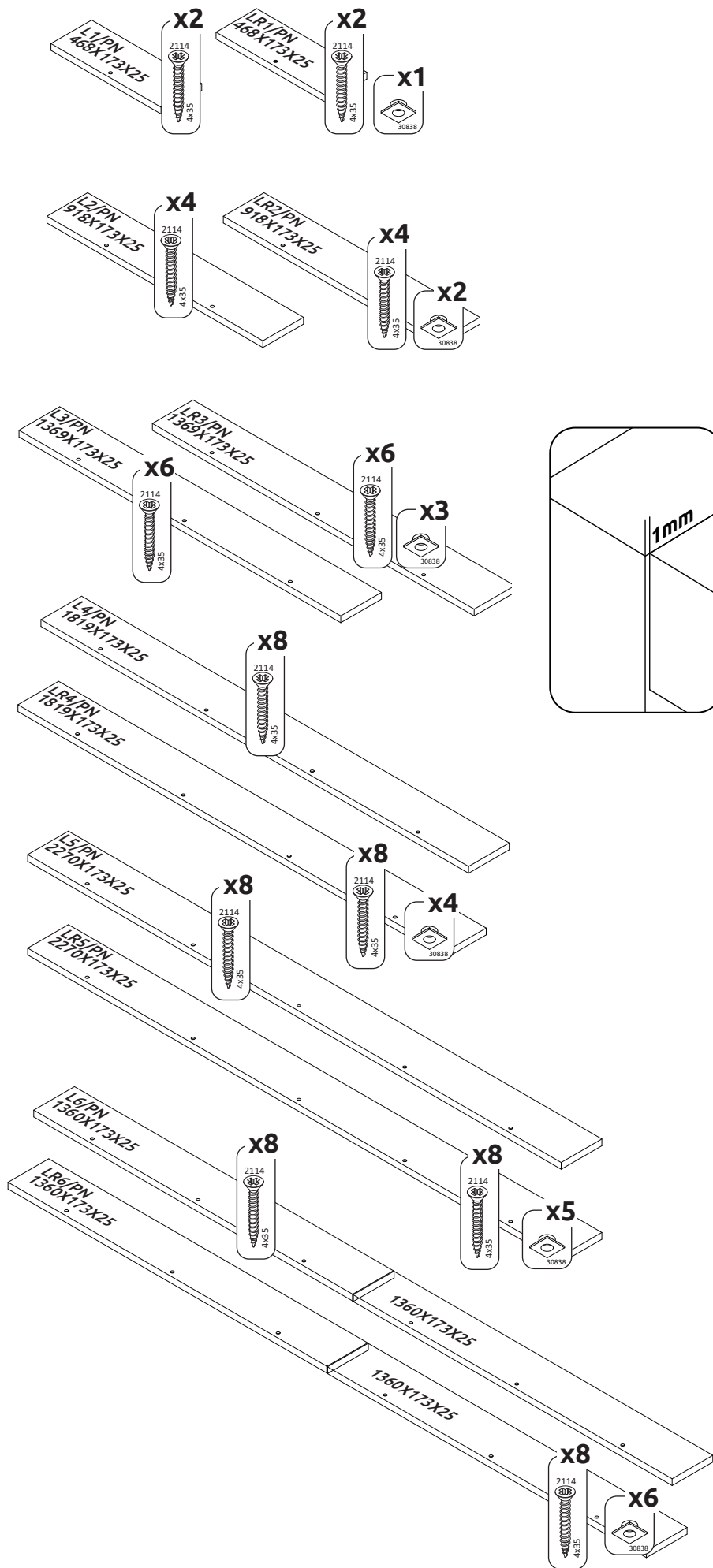
VAŽNO – PRE UPOTREBE PAŽLJIVO PROČITAJTE I SAČUVAJTE UPUTSTVO  
IMPORTANT – READ CAREFULLY – RETAIN FOR FUTURE REFERENCE  
WICHTIG – SORGFÄLTIG LESEN UND AUFBEWAHREN  
ВАЖНО – ПРОЧИТЕ ВНИМАТЕЛЬНО – СОХРАНИТЬ ДЛЯ ДАЛЬНЕЙШЕГО ИСПОЛЬЗОВАНИЯ  
WAŻNE – PRZED UŻYCIEM NALEŻY DOKŁADNIE ZAPOZNAĆ SIĘ Z NINIEJSZĄ INSTRUKCJĄ I ZACHOWAĆ JĄ



LB/PN, LRB/PN, L1/PN, L2/PN, L3/PN, L4/PN, L5/PN, L6/  
PN, LR1/PN, LR2/PN, LR3/PN, LR4/PN, LR5/PN, LR6/PN

14.07.2021





**L\* = L1-L6**  
**LR\* = LR1-LR6**

## HINWEIS ZUR ABFALLVERMEIDUNG

Nach den Vorschriften der Richtlinie 2008/98/EG über Abfälle und ihrer Umsetzung in den Gesetzgebungen der Mitgliedstaaten der Europäischen Union haben Maßnahmen der Abfallvermeidung grundsätzlich Vorrang vor Maßnahmen der Abfallbewirtschaftung. Als Maßnahmen der Abfallvermeidung kommen bei Elektro- und Elektronikgeräten insbesondere die Verlängerung ihrer Lebensdauer durch Reparatur defekter Geräte und die Veräußerung funktionstüchtiger gebrauchter Geräte anstelle ihrer Zuführung zur Entsorgung in Betracht. Weitere Informationen enthält das Abfallvermeidungsprogramm des Bundes unter Beteiligung der Länder.“

## HINWEIS ZUR ABFALLVERMEIDUNG

Nach den Vorschriften der Richtlinie 2008/98/EG über Abfälle und ihrer Umsetzung in den Gesetzgebungen der Mitgliedstaaten der Europäischen Union haben Maßnahmen der Abfallvermeidung grundsätzlich Vorrang vor Maßnahmen der Abfallbewirtschaftung. Als Maßnahmen der Abfallvermeidung kommen bei Elektro- und Elektronikgeräten insbesondere die Verlängerung ihrer Lebensdauer durch Reparatur defekter Geräte und die Veräußerung funktionstüchtiger gebrauchter Geräte anstelle ihrer Zuführung zur Entsorgung in Betracht. Weitere Informationen enthält das Abfallvermeidungsprogramm des Bundes unter Beteiligung der Länder.“