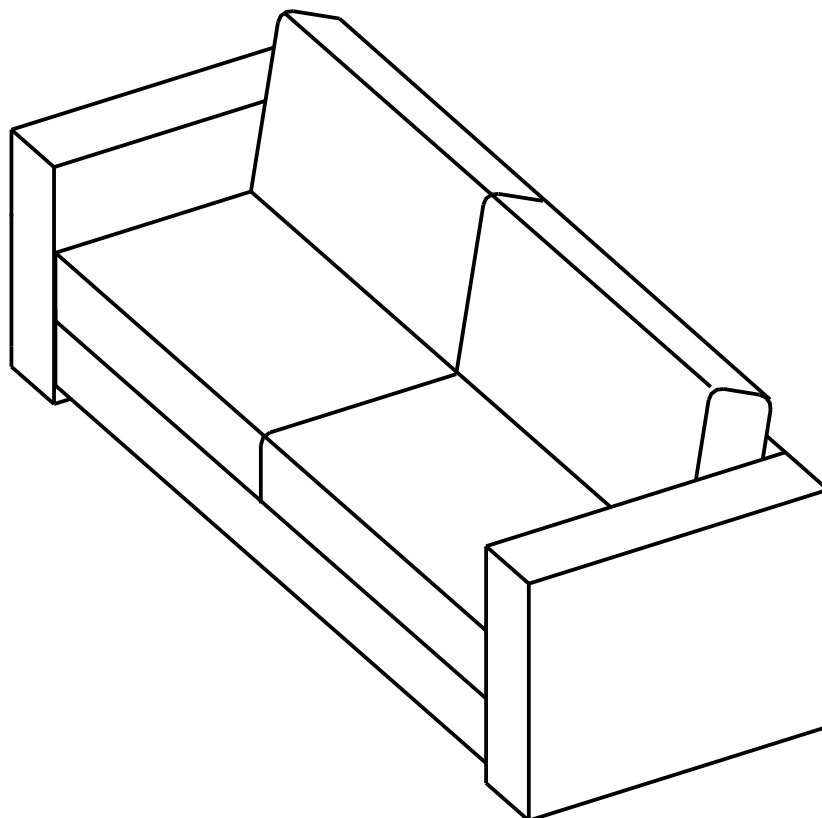
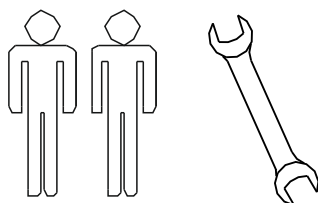


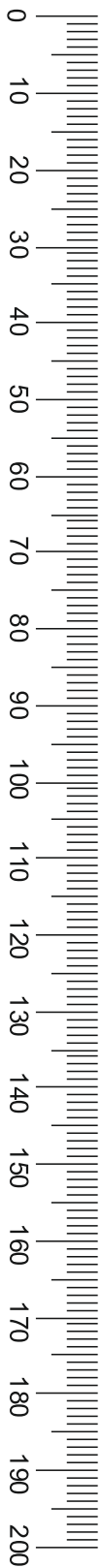
1715 1743, 7851 4266, 8402 5067, 2095 5642, 4566 5522, 4650 8603,
2428 5449



- | | | | |
|-----------|------------------------------------|-----------|--------------------------------|
| D | Montageanleitung | GB | Assembly instructions |
| FR | Notice de montage | IT | Istruzioni di montaggio |
| NL | Handleiding voor de montage | PL | Instrukcja montażu |
| CZ | Montážní návod | SK | Návod na montáž |
| HU | Szerelési útmutató | RO | Instrucțiuni de montaj |
| TR | Montaj talimatı | RU | Инструкция по монтажу |



LKZ040779

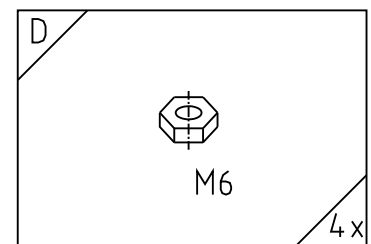
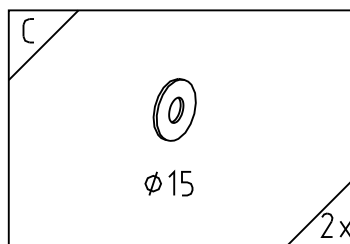
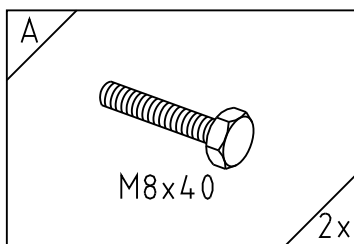
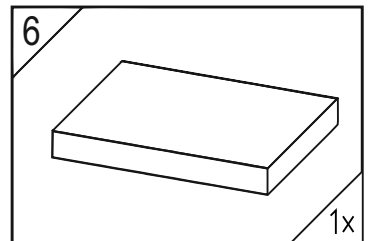
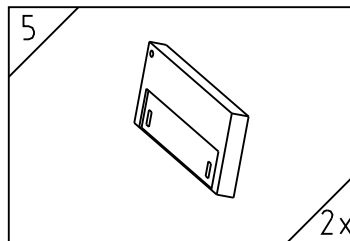
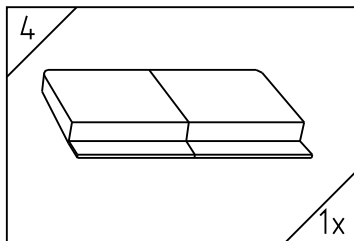
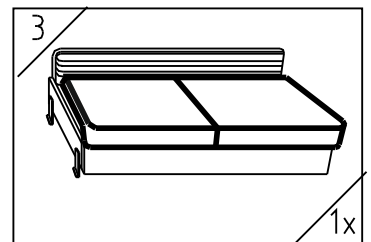
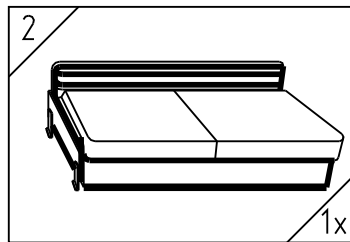
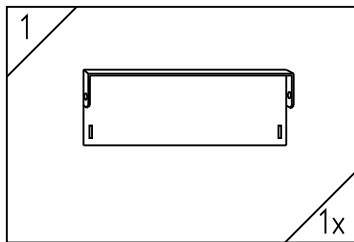
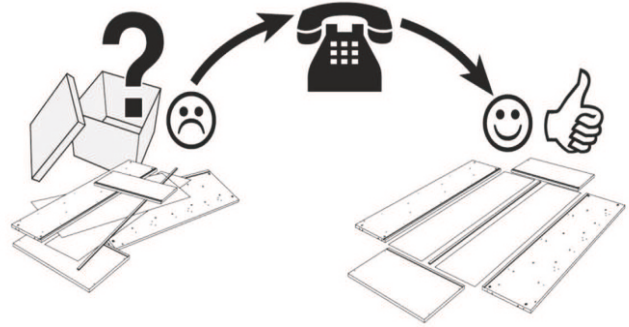
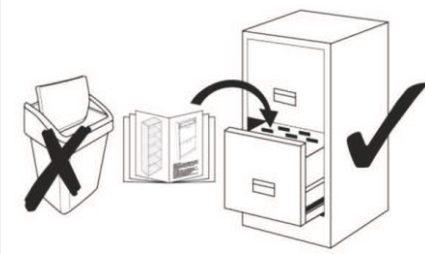


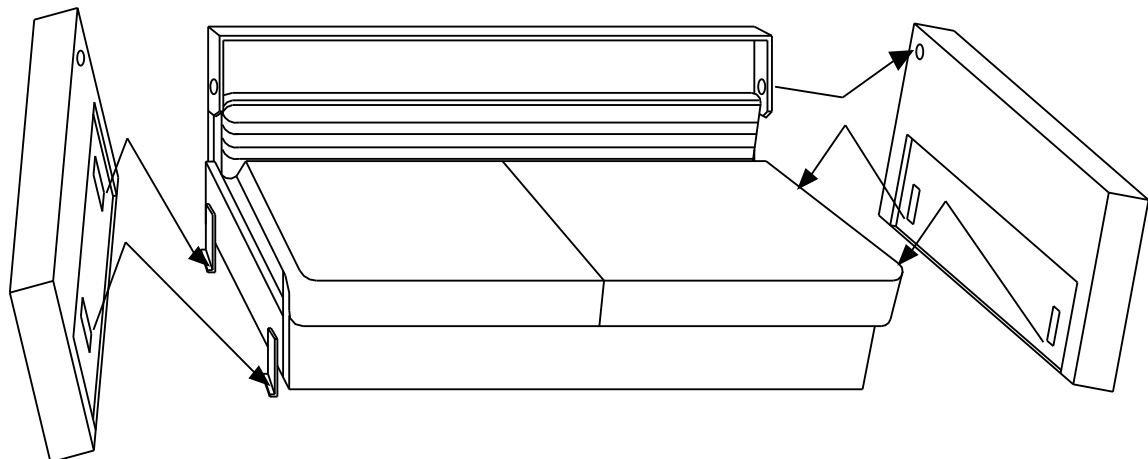
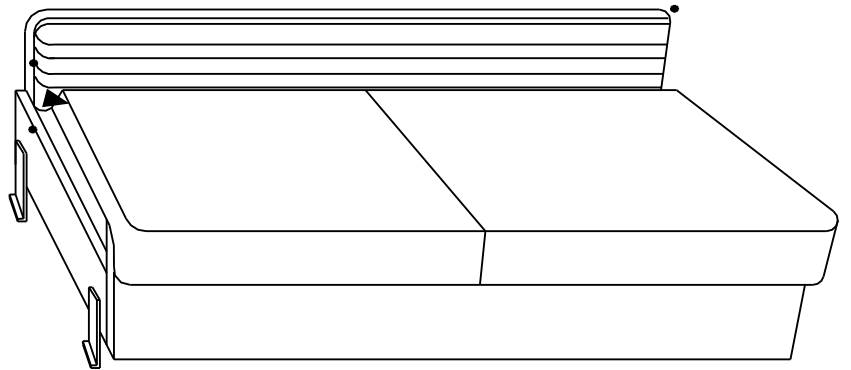
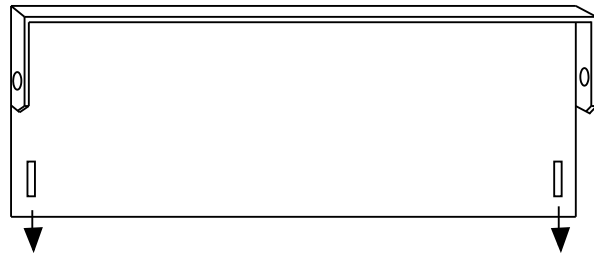
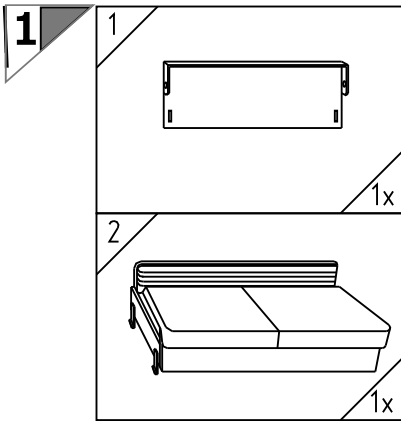
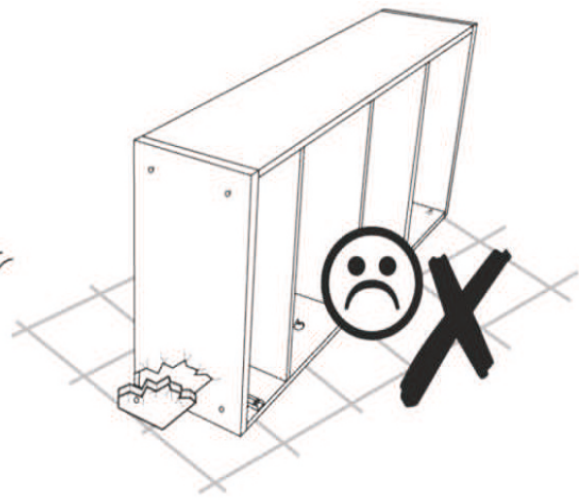
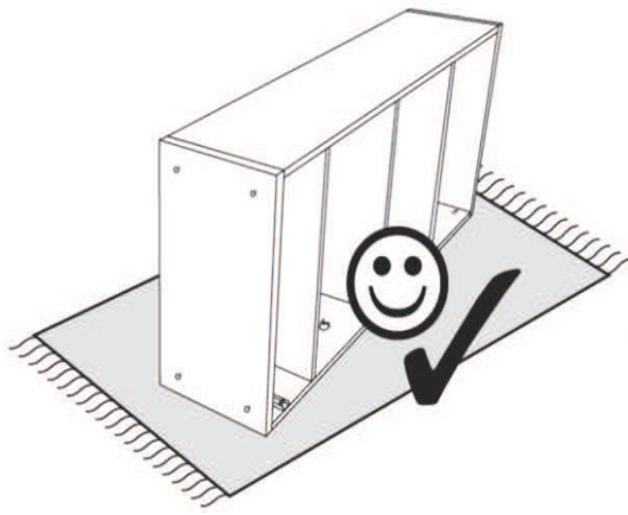
Service . Assistenza . Dienstverlening . Serwis Servis . Szerviz

Name.Nom.Nome.Naam. Nazwa.Jmeno.Nazov.Nev
Denumire.Isim ROMA T/R XL-ST20

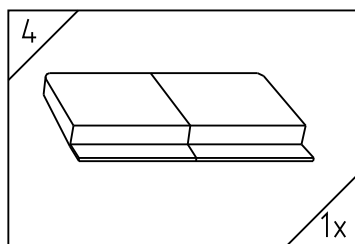
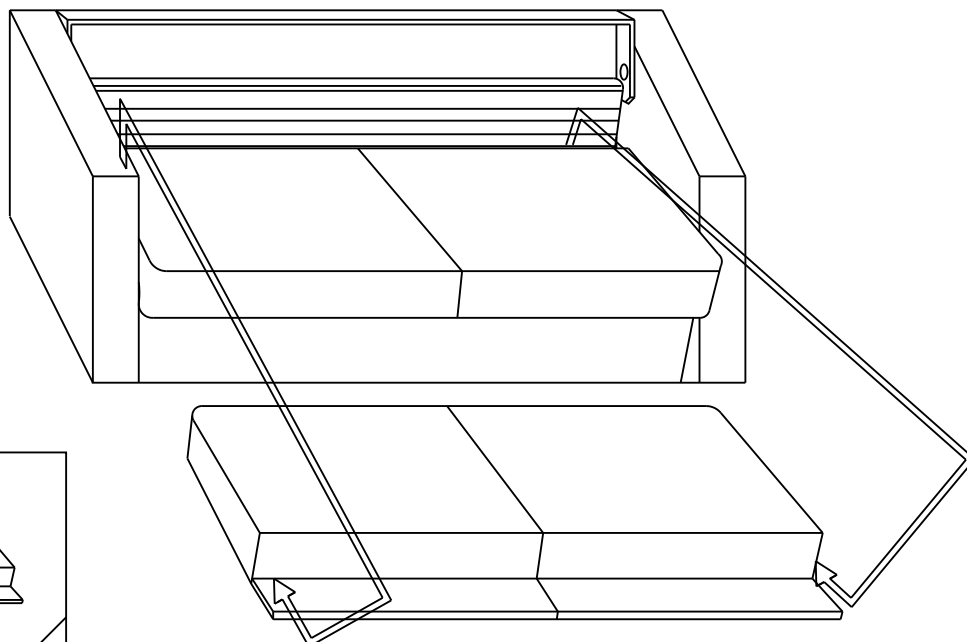
Nr.No.N.Homep.Č.Sz
1715 1743, 7851 4266, 8402 5067, 2095 5642,
4566 5522, 4650 8603, 2428 5449

Typ . Type . Tip . Tipus . Tipo

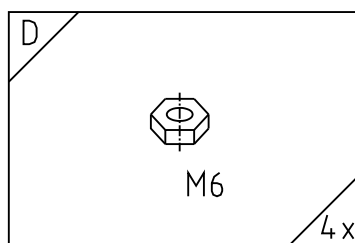
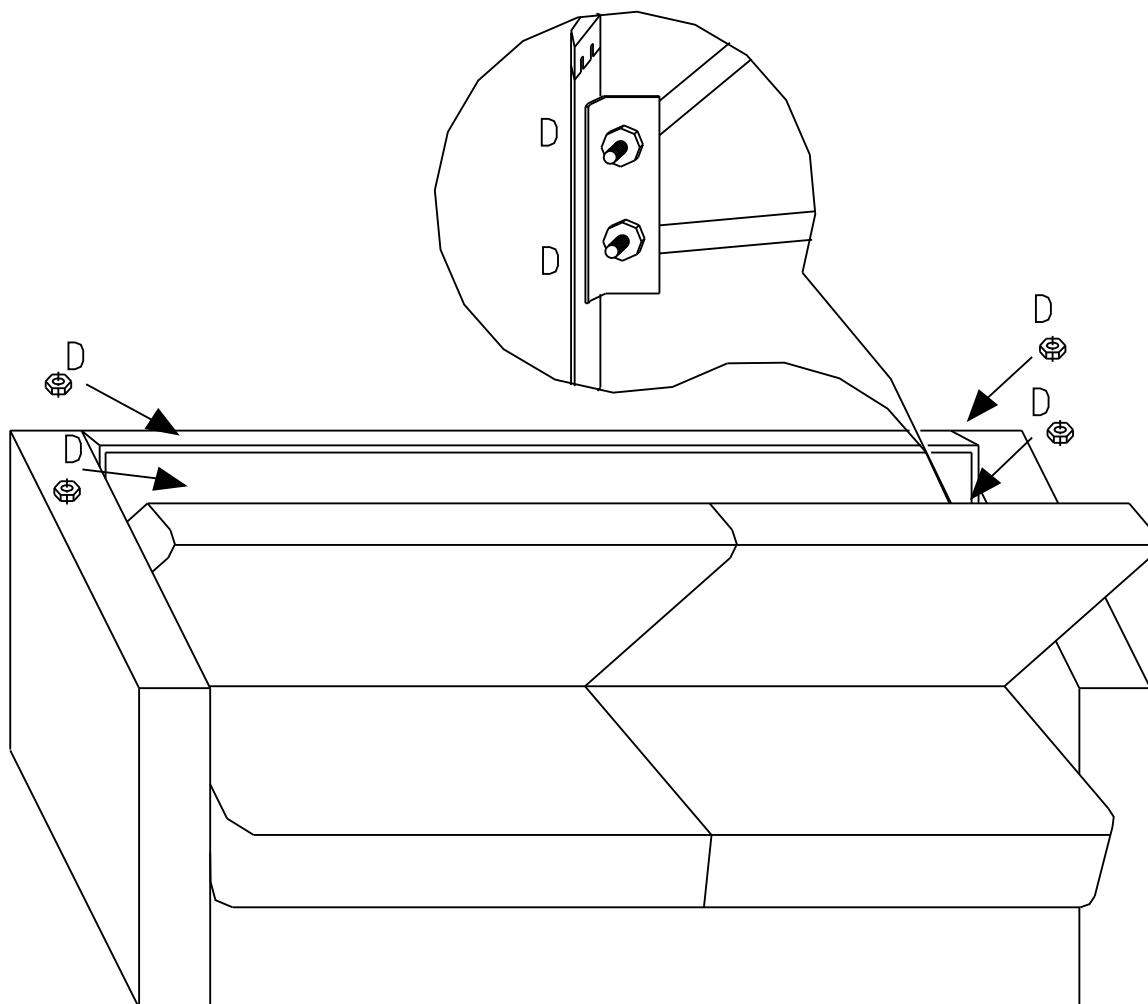




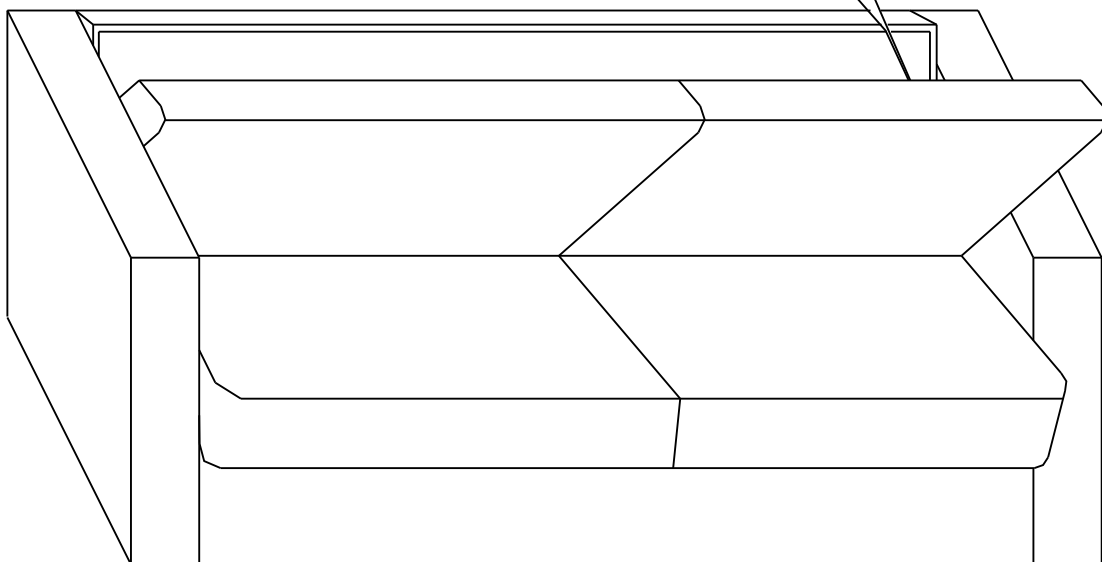
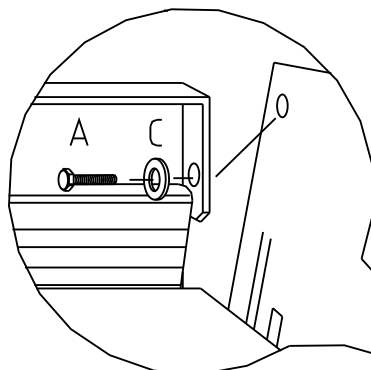
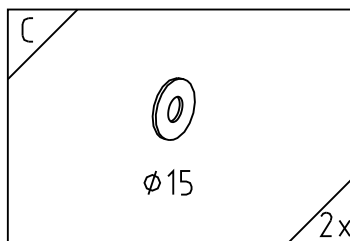
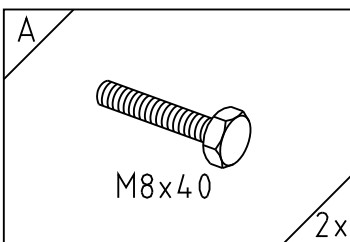
3



4



5



D Allgemeiner Sicherheitshinweis:

Nicht mehr benötigte Verpackungs-Materialien und Kleinteile von Kindern fernhalten!

GB General safety instructions:

Package material you do not need any more take far away from children.

F Consigne de sécurité:

Ecarter les matériaux d'emballage et petites pièces inutiles de la portée des enfants.

PL Ogólne zasady bezpieczeñstwa:

Nie potrzebne opakowania i małe części chronić przed dziećmi!

RU Общие указания по безопасности:

Неиспользуемые упаковочные материалы и мелкие детали следует хранить в недоступном для детей месте!

NL Algemene veiligheidsinstructie:

Verpakkingsmaterialen die u niet meer nodig heeft en kleine onderdelen uit de buurt van kinderen houden!

TR Genel güvenli̇k uyarısı:

Kullanılmayan ambalaj malzemeleri ve küçük parçaları çocuklardan uzak tutun!

RO Indicație generală de siguranță:

Ambalajele care nu mai sunt necesare și piesele de mici dimensiuni nu vor fi lăsate la îndemâna copiilor!

IT Indicazioni generali per la sicurezza:

Tenere lontano da bambini materiali di imballaggio non più necessari e minuterie!

SK Všeobecné bezpečnostné upozornenie:

Nepotrebný baliaci materiál a malé diely uchovávajte mimo dosahu detí!

CZ Všeobecné bezpečnostní upozornění:

Obalové materiály a malé díly, které už nepotřebujete, udržujte mimo dosah dětí!

HU Általános biztonsági tudnivaló:

Ha már nincs szüksége a csomagolóanyagokra és apró darabokra, tegye őket olyan helyre, ahol nem férhetnek hozzá gyermekek!