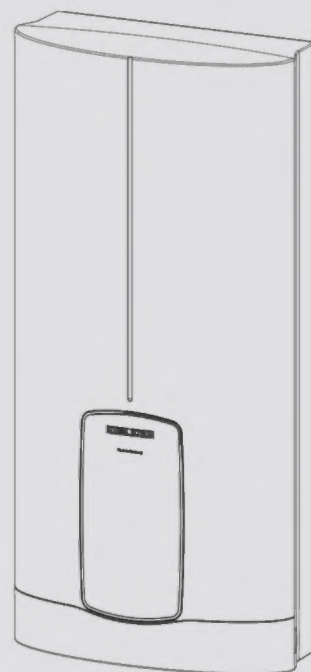


BEDIENUNG UND INSTALLATION
OPERATION AND INSTALLATION
OBSLUHA A INSTALACE
ЭКСПЛУАТАЦИЯ И УСТАНОВКА
操作與安裝

Elektronisch gesteuerter Komfort-Durchlauferhitzer | Electronically controlled comfort instantaneous water heater | Elektronicky řízený komfortní průtokový ohříváč vody | Проточный водонагреватель повышенной комфортности с электронным управлением | 電子調節的舒適型即熱式熱水器

- » HDB-E 11/13 Trend
- » HDB-E 18/21/24 Trend
- » HDB-E 27 Trend



STIEBEL ELTRON

BESONDERE HINWEISE

BEDIENUNG

1. Allgemeine Hinweise	4
1.1 Sicherheitshinweise	4
1.2 Andere Markierungen in dieser Dokumentation	4
1.3 Maßeinheiten	4
2. Sicherheit	4
2.1 Bestimmungsgemäße Verwendung	4
2.2 Allgemeine Sicherheitshinweise	4
2.3 Prüfzeichen	5
3. Gerätebeschreibung	5
4. Einstellungen	5
4.1 Temperatur einstellen	5
4.2 Einstellungsempfehlungen	5
5. Reinigung, Pflege und Wartung	6
6. Problembehebung	6
7. Produktregistrierung	6

INSTALLATION

8. Sicherheit	7
8.1 Allgemeine Sicherheitshinweise	7
8.2 Vorschriften, Normen und Bestimmungen	7
9. Gerätebeschreibung	7
9.1 Lieferumfang	7
9.2 Zubehör	7
10. Vorbereitungen	8
10.1 Montageort	8
10.2 Mindestabstände	8
10.3 Wasserinstallation	8
11. Montage	9
11.1 Standardmontage	9
12. Inbetriebnahme	12
12.1 Vorbereitungen	12
12.2 Erstinbetriebnahme	12
12.3 Wiederinbetriebnahme	13
13. Außerbetriebnahme	13
14. Montage-Alternativen	13
14.1 Elektroanschluss Unterputz oben	13
14.2 Elektroanschluss Unterputz unten bei kurzem Netzanschlusskabel	14
14.3 Elektroanschluss Aufputz	14
14.4 Anschluss eines Lastabwurfrelais	14
14.5 Wasserinstallation Aufputz	14
14.6 Wasserinstallation Aufputz mit Lötanschluss / Press- Fitting	15
14.7 Montage der Gerätekappe bei Wasserinstallation Aufputz	15
14.8 Montage Rückwand-Unterteil bei Aufputz- Schraubanschluss	15
14.9 Wandaufhängung bei Geräte austausch	15
14.10 Installation bei Fliesenversatz	16
14.11 Gedrehte Gerätekappe	16
14.12 Waagerechte Montage des Gerätes	16

15. Service-Informationen	17
16. Störungsbehebung	17
17. Wartung	18
18. Technische Daten	18
18.1 Maße und Anschlüsse	18
18.2 Elektroschaltplan	18
18.3 Warmwasser-Leistung	19
18.4 Einsatzbereiche / Umrechnungstabelle	19
18.5 Druckverluste	19
18.6 Störfallbedingungen	19
18.7 Angaben zum Energieverbrauch	19
18.8 Datentabelle	20

KUNDENDIENST UND GARANTIE

UMWELT UND RECYCLING

SOFTWARE URHEBERRECHT



Produkt registrieren

Schnelle Hilfe im Servicefall



Schritt für Schritt Anleitung

Video zur Installation des
Gerätes



BESONDERE HINWEISE

- Das Gerät kann von Kindern ab 3 Jahren sowie von Personen mit verringerten physischen, sensorischen oder mentalen Fähigkeiten oder Mangel an Erfahrung und Wissen benutzt werden, wenn sie beaufsichtigt werden oder bezüglich des sicheren Gebrauchs des Gerätes unterwiesen wurden und die daraus resultierenden Gefahren verstanden haben. Kinder dürfen nicht mit dem Gerät spielen. Reinigung und Benutzer-Wartung dürfen nicht von Kindern ohne Beaufsichtigung durchgeführt werden.
- Die Armatur kann während des Betriebs eine Temperatur bis zu 70 °C annehmen. Bei Auslauftemperaturen größer 43 °C besteht Verbrühungsgefahr.
- Das Gerät ist für die Versorgung einer Dusche (Duschbetrieb) geeignet.
- Das Gerät muss über eine Trennstrecke von mindestens 3 mm allpolig vom Netzanschluss getrennt werden können.
- Die angegebene Spannung muss mit der Spannungsversorgung übereinstimmen.
- Das Gerät muss an den Schutzleiter angeschlossen werden.
- Das Gerät muss dauerhaft an eine feste Verdrahtung angeschlossen werden.
- Befestigen Sie das Gerät wie in Kapitel „Installation / Montage“ beschrieben.
- Beachten Sie die Einsatzgrenzen (siehe Kapitel „Installation / Technische Daten / Datentabelle“).
- Der spezifische Wasserwiderstand des Wasserversorgungsnetzes darf nicht unterschritten werden (siehe Kapitel „Installation / Technische Daten / Datentabelle“).
- Entleeren Sie das Gerät wie in Kapitel „Installation / Wartung / Gerät entleeren“ beschrieben.

BEDIENUNG

1. Allgemeine Hinweise

Die Kapitel „Besondere Hinweise“ und „Bedienung“ richten sich an den Gerätebenutzer und den Fachhandwerker.

Das Kapitel „Installation“ richtet sich an den Fachhandwerker.



Hinweis

Lesen Sie diese Anleitung vor dem Gebrauch sorgfältig durch und bewahren Sie sie auf. Geben Sie die Anleitung ggf. an einen nachfolgenden Benutzer weiter.

1.1 Sicherheitshinweise

1.1.1 Aufbau von Sicherheitshinweisen



SIGNALWORT Art der Gefahr
Hier stehen mögliche Folgen bei Nichtbeachtung des Sicherheitshinweises.
► Hier stehen Maßnahmen zur Abwehr der Gefahr.

1.1.2 Symbole, Art der Gefahr

Symbol	Art der Gefahr
	Verletzung
	Stromschlag
	Verbrennung (Verbrennung, Verbrühung)

1.1.3 Signalworte

SIGNALWORT	Bedeutung
GEFAHR	Hinweise, deren Nichtbeachtung schwere Verletzungen oder Tod zur Folge haben.
WARNUNG	Hinweise, deren Nichtbeachtung schwere Verletzungen oder Tod zur Folge haben kann.
VORSICHT	Hinweise, deren Nichtbeachtung zu mittelschweren oder leichten Verletzungen führen kann.

1.2 Andere Markierungen in dieser Dokumentation



Hinweis

Allgemeine Hinweise werden mit dem nebenstehenden Symbol gekennzeichnet.
► Lesen Sie die Hinweistexte sorgfältig durch.

Symbol	Bedeutung
	Sachschaden (Geräte-, Folge-, Umweltschaden)
	Geräteentsorgung

► Dieses Symbol zeigt Ihnen, dass Sie etwas tun müssen. Die erforderlichen Handlungen werden Schritt für Schritt beschrieben.

1.3 Maßeinheiten



Hinweis

Wenn nicht anders angegeben, sind alle Maße in Millimeter.

2. Sicherheit

2.1 Bestimmungsgemäße Verwendung

Das Gerät dient zur Erwärmung von Trinkwasser und kann eine oder mehrere Entnahmestellen versorgen.

Das Gerät ist für den Einsatz im häuslichen Umfeld vorgesehen. Es kann von nicht ausgewiesenen Personen sicher bedient werden. In nicht häuslicher Umgebung, z. B. im Kleingewerbe, kann das Gerät ebenfalls verwendet werden, sofern die Benutzung in gleicher Weise erfolgt.

Eine andere oder darüber hinausgehende Benutzung gilt als nicht bestimmungsgemäß. Zum bestimmungsgemäßen Gebrauch gehört auch das Beachten dieser Anleitung sowie der Anleitungen für eingesetztes Zubehör.

2.2 Allgemeine Sicherheitshinweise



VORSICHT Verbrennung

Die Armatur kann während des Betriebs eine Temperatur bis zu 70 °C annehmen. Bei Auslaufftemperaturen größer 43 °C besteht Verbrühungsgefahr.



VORSICHT Verbrennung

Falls Kinder oder Personen mit eingeschränkten körperlichen, sensorischen oder geistigen Fähigkeiten das Gerät benutzen, ist eine dauerhafte und unveränderbare Temperaturbegrenzung erforderlich. Lassen Sie die maximale Temperatur vom Fachhandwerker einstellen.



WARNUNG Verletzung

Das Gerät kann von Kindern ab 3 Jahren sowie von Personen mit verringerten physischen, sensorischen oder mentalen Fähigkeiten oder Mangel an Erfahrung und Wissen benutzt werden, wenn sie beaufsichtigt werden oder bezüglich des sicheren Gebrauchs des Gerätes unterwiesen wurden und die daraus resultierenden Gefahren verstanden haben. Kinder dürfen nicht mit dem Gerät spielen. Reinigung und Benutzer-Wartung dürfen nicht von Kindern ohne Beaufsichtigung durchgeführt werden.



Sachschaden

Das Gerät und die Armatur sind vom Nutzer vor Frost zu schützen.

2.3 Prüfzeichen

Siehe Typenschild am Gerät.

Landesspezifische Zulassungen und Zeugnisse: Deutschland

Für das Gerät ist aufgrund der Landesbauordnungen ein allgemeines bauaufsichtliches Prüfzeugnis zum Nachweis der Verwendbarkeit hinsichtlich des Geräuschverhaltens erteilt.



3. Gerätebeschreibung

Sobald Sie das Warmwasserventil an der Armatur öffnen, schaltet sich das Gerät automatisch ein. Wenn Sie die Armatur schließen, schaltet sich das Gerät automatisch wieder aus.

Das Gerät erwärmt das Wasser, während es durch das Gerät strömt. Die Temperatur ist im Gerät einstellbar. Ab einer bestimmten Durchflussmenge schaltet die Steuerung in Abhängigkeit von der eingestellten Temperatur und der Kaltwasser-Temperatur die benötigte Heizleistung ein.

Der elektronisch gesteuerte Durchlauferhitzer mit automatischer Leistungsanpassung hält die Auslauftemperatur konstant. Das geschieht unabhängig von der Zulauftemperatur bis zur maximalen Leistung des Gerätes.

Für eine Nacherwärmung von vorgewärmtem Wasser ist das Gerät nicht zugelassen.

Heizsystem

Das Blankdraht-Heizsystem ist mit einem druckfesten Kunststoffmantel umschlossen. Das Heizsystem mit Edelstahl-Heizwendel ist für kalkarme und kalkhaltige Wässer geeignet, es ist gegen Verkalkung weitgehend unempfindlich. Das Heizsystem sorgt für eine schnelle und effiziente Warmwasser-Versorgung.



Hinweis

Das Gerät ist mit einer Lufterkennung ausgestattet, die eine Beschädigung des Heizsystems weitgehend verhindert. Gelangt während des Betriebes Luft in das Gerät, schaltet das Gerät die Heizleistung für eine Minute aus und schützt somit das Heizsystem.

Nach Unterbrechung der Wasserversorgung



Sachschaden

Damit das Blankdraht-Heizsystem nach Unterbrechung der Wasserversorgung nicht zerstört wird, muss das Gerät mit folgenden Schritten wieder in Betrieb genommen werden.

- ▶ Schalten Sie das Gerät spannungsfrei, indem Sie die Sicherungen ausschalten.
- ▶ Öffnen und schließen Sie innerhalb von mindestens einer Minute mehrfach alle angeschlossenen Entnahmeventile, bis das Leitungsnetz und das Gerät luftfrei sind.
- ▶ Schalten Sie die Spannungsversorgung wieder ein.

4. Einstellungen

4.1 Temperatur einstellen

Die Warmwasser-Auslauftemperatur ist werkseitig auf 55 °C (bezogen auf 400 V Nennspannung, siehe Kapitel „Installation / Inbetriebnahme / Vorbereitungen“) eingestellt. Der Fachhandwerker kann im Gerät eine niedrigere Temperatur einstellen.



Hinweis

Wenn bei voll geöffnetem Zapfventil die eingestellte Auslauftemperatur nicht erreicht wird, fließt mehr Wasser durch das Gerät, als das Heizsystem erwärmen kann (Gerät arbeitet mit maximaler Leistung).

- ▶ Reduzieren Sie die Wassermenge an der Armatur.

4.2 Einstellungsempfehlungen

Ihr Durchlauferhitzer sorgt für maximale Genauigkeit und maximalen Komfort der Warmwasserdarbietung. Wenn Sie das Gerät trotzdem mit einer Thermostat-Armatur betreiben, empfehlen wir:

- ▶ Lassen Sie vom Fachhandwerker im Gerät die Temperatur auf 55 °C einstellen. Die gewünschte Soll-Temperatur stellen Sie dann an der Thermostat-Armatur ein.

BEDIENUNG

Reinigung, Pflege und Wartung

Energie sparen

Die wenigste Energie benötigen Sie bei folgenden, von uns empfohlenen Einstellungen:

- 35 °C für Handwaschbecken
- 55 °C für Küchenspüle

Temperaturbegrenzung (Fachhandwerker)

Auf Wunsch kann der Fachhandwerker eine dauerhafte Temperaturbegrenzung einstellen, z. B. in Kindergärten, Krankenhäusern usw.

Durch die Begrenzung wird verhindert, das Wasser mit Temperaturen aus dem Gerät fließt, bei denen es zu Verbrühungen kommen kann.

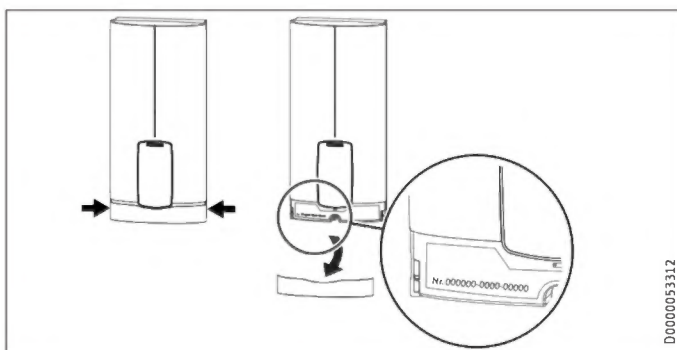
5. Reinigung, Pflege und Wartung

- ▶ Verwenden Sie keine scheuernden oder anlösenden Reinigungsmittel. Zur Pflege und Reinigung des Gerätes genügt ein feuchtes Tuch.
- ▶ Kontrollieren Sie regelmäßig die Armaturen. Kalk an den Armaturausläufen können Sie mit handelsüblichen Entkalkungsmitteln entfernen.

6. Problembehebung

Problem	Ursache	Behebung
Das Gerät schaltet trotz voll geöffnetem Warmwasser-Ventil nicht ein.	Es liegt keine Spannung an.	Prüfen Sie die Sicherungen in der Hausinstallation.
	Der Strahlregler in der Armatur oder der Duschkopf ist verkalkt oder verschmutzt.	Reinigen und / oder entkalken Sie den Strahlregler oder den Duschkopf.
	Die Wasserversorgung ist unterbrochen.	Entlüften Sie das Gerät und die Kaltwasser-Zuleitung.
Während warmes Wasser entnommen wird, fließt kurzzeitig kaltes Wasser.	Die Lufterkennung erkennt Luft im Wasser. Sie schaltet die Heizleistung kurzzeitig ab.	Das Gerät geht nach 1 Minute selbstständig wieder in Betrieb.
Die Temperatur wird nicht erreicht.	Die Temperatur ist im Gerät zu gering eingestellt.	Lassen Sie die Temperatur vom Fachhandwerker neu einstellen.
	Das Gerät ist an der Leistungsgrenze.	Reduzieren Sie den Volumenstrom.

Wenn Sie die Ursache nicht beheben können, rufen Sie den Fachhandwerker. Zur besseren und schnelleren Hilfe teilen Sie ihm die Nummer vom Typenschild mit (000000-0000-000000).



7. Produktregistrierung

Registrieren Sie Ihr Produkt und profitieren Sie.

SCHNELLE HILFE

- › Ihre vollständigen Daten ermöglichen uns eine schnelle Hilfe im Garantiefall. Unser Kundendienst kümmert sich um Ihre Anlage und sorgt für eine reibungslose Abwicklung.



www.stiebel-eltron.com/registration

INSTALLATION



Schritt für Schritt Anleitung
Vorbereitung der Installation



8. Sicherheit

Die Installation, Inbetriebnahme sowie Wartung und Reparatur des Gerätes darf nur von einem Fachhandwerker durchgeführt werden.

8.1 Allgemeine Sicherheitshinweise

Wir gewährleisten eine einwandfreie Funktion und Betriebssicherheit nur, wenn das für das Gerät bestimmte Original-Zubehör und die originalen Ersatzteile verwendet werden.



Sachschaden

Beachten Sie die maximale Zulauftemperatur. Bei höheren Temperaturen kann das Gerät beschädigt werden. Mit dem Einbau einer Zentral-Thermostat-Armatur können Sie die maximale Zulauftemperatur begrenzen.



WARNUNG Stromschlag

Dieses Gerät enthält Kondensatoren, die sich nach der Trennung vom Stromnetz entladen. Die Kondensator-Entladespannung kann ggf. kurzzeitig > 60 V DC betragen.

8.2 Vorschriften, Normen und Bestimmungen



Hinweis

Beachten Sie alle nationalen und regionalen Vorschriften und Bestimmungen.

- Die Schutzart IP 24 / IP 25 ist nur mit sachgemäß montierter Kabeltülle gewährleistet.
- Der spezifische elektrische Widerstand des Wassers darf nicht kleiner sein als auf dem Typenschild angegeben. Bei einem Wasser-Verbundnetz berücksichtigen Sie den niedrigsten elektrischen Widerstand des Wassers. Den spezifischen elektrischen Widerstand oder die elektrische Leitfähigkeit des Wassers erfahren Sie bei Ihrem Wasserversorgungs-Unternehmen.

9. Gerätebeschreibung

9.1 Lieferumfang

Mit dem Gerät werden geliefert:

- Wandaufhängung
- Montageschablone
- 2 Doppelnippel

- 3-Wege-Kugelabsperrventil für Kaltwasser
- T-Stück für Warmwasser
- Flachdichtungen
- Sieb
- Kunststoff-Formscheibe
- Kunststoff-Verbindungsstücke / Montagehilfe
- Kappen- und Rückwand-Führungsstücke
- Jumper für Temperatureinstellung
- Jumper für Leistungsumschaltung (nur bei Geräten mit umschaltbarer Leistung)

9.2 Zubehör

Armaturen

- MEKD-Einhebel-Küchen-Druckarmatur
- MEBD-Einhebel-Badewannen-Druckarmatur

Wasserstopfen G 1/2 A

Wenn Sie andere als die empfohlenen Aufputz-Druckarmaturen einsetzen, verwenden Sie die Wasserstopfen.

Montageset Aufputz-Installation

- Lötverschraubung Kupferrohr für Lötanschluss Ø 12 mm
- Press-Fitting Kupferrohr
- Press-Fitting Kunststoffrohr (geeignet für Viega: Sanfix-Plus oder Sanfix-Fosta)

Universal-Montagerahmen

- Montagerahmen mit elektrischen Anschlüssen

Rohrbausatz-Untertischgeräte

Wenn Sie die Wasseranschlüsse (G 3/8 A) oberhalb des Gerätes anschließen, benötigen Sie den Bausatz für die Untertischmontage.

Rohrbausatz-Versatzmontage

Wenn Sie eine senkrechte Verschiebung des Gerätes gegenüber dem Wasseranschluss bis zu 90 mm nach unten benötigen, verwenden Sie diesen Rohrbausatz.

Rohrbausatz-Gas-Wasserheizer-Austausch

Wenn die vorhandene Installation Gas-Wasserheizer-Anschlüsse (Kaltwasser-Anschluss links und Warmwasser-Anschluss rechts) enthält, benötigen Sie diesen Rohrbausatz.

Rohrbausatz DHB-Wassersteckkupplungen

Wenn die vorhandene Installation Wasser-Steckanschlüsse von einem DHB enthält, verwenden Sie die Wassersteckkupplungen.

Lastabwurfrelais (LR 1-A)

Das Lastabwurfrelais für den Einbau in der Elektroverteilung ermöglicht eine Vorrangschaltung des Durchlauferhitzers bei gleichzeitigem Betrieb von z. B. Elektro-Speicherheizgeräten.

10. Vorbereitungen

10.1 Montageort



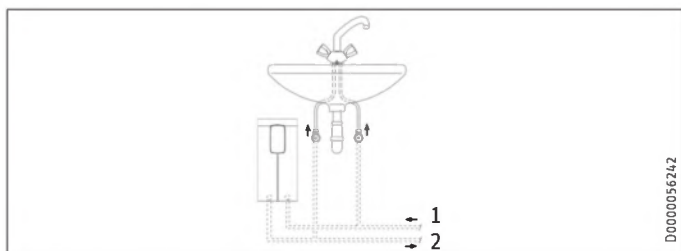
Sachschaden

Die Installation des Gerätes darf nur in einem frostfreien Raum erfolgen.

- ▶ Montieren Sie das Gerät senkrecht und in der Nähe der Entnahmestelle. Waagerechter Einbau siehe Kapitel „Montage-Alternativen / Waagerechte Montage des Gerätes“.

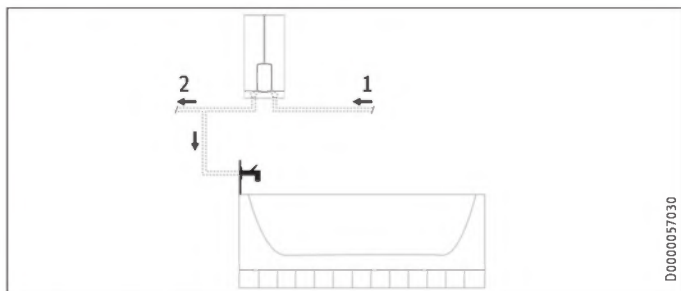
Das Gerät ist für eine Untertisch- und Übertischmontage geeignet.

Untertischmontage



- 1 Kaltwasser Zulauf
- 2 Warmwasser Auslauf

Übertischmontage



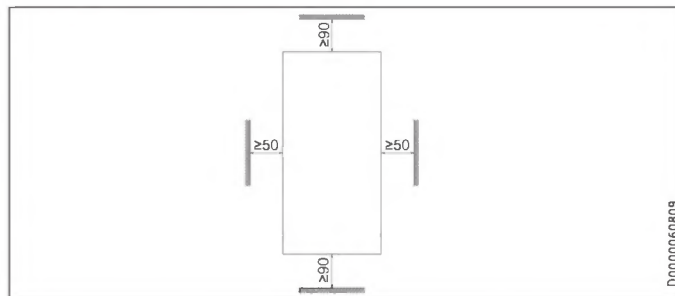
- 1 Kaltwasser Zulauf
- 2 Warmwasser Auslauf



Hinweis

- ▶ Montieren Sie das Gerät an der Wand. Die Wand muss ausreichend tragfähig sein.

10.2 Mindestabstände



- ▶ Halten Sie die Mindestabstände ein, um einen störungsfreien Betrieb des Gerätes zu gewährleisten und Wartungsarbeiten am Gerät zu ermöglichen.

10.3 Wasserinstallation

- ▶ Spülen Sie die Wasserleitung gut durch.

Armaturen

Verwenden Sie geeignete Druckarmaturen. Offene Armaturen sind nicht zulässig.



Hinweis

Das 3-Wege-Kugelabsperrrventil im Kaltwasserzulauf dürfen Sie nicht zum Drosseln des Durchflusses verwenden. Das 3-Wege-Kugelabsperrrventil dient nur zur Absperrung des Kaltwasserzulaufs.

Zugelassene Werkstoffe der Wasserleitungen

- Kaltwasser-Zuleitung: feuerverzinktes Stahlrohr, Edelstahlrohr, Kupferrohr oder Kunststoffrohr
- Warmwasser-Auslaufleitung: Edelstahlrohr, Kupferrohr oder Kunststoffrohr



Sachschaden

Beim Einsatz von Kunststoff-Rohrsystemen beachten Sie die maximal zulässige Zulauftemperatur und den maximal zulässigen Druck.

Volumenstrom

- ▶ Stellen Sie sicher, dass der Volumenstrom zum Einschalten des Gerätes erreicht wird.
- ▶ Falls der benötigte Volumenstrom bei voll geöffnetem Entnahmeverventil nicht erreicht wird, erhöhen Sie den Wasserleitungsdruck. Wenn der Volumenstrom trotz Erhöhung nicht erreicht wird, entnehmen Sie den Durchflussmengen-Begrenzer (siehe Kapitel „Installation / Montage / Durchflussmengen-Begrenzer entnehmen“).

11. Montage

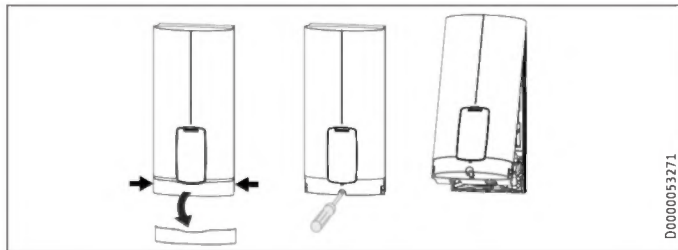
Werkseinstellungen	HDB-E 11/13 Trend	HDB-E 18/21/24 Trend	HDB-E 27 Trend
Temperatur	°C	55	55
Anschlussleistung	kW	13,5	21
Anschlussleistung wählbar		x	x

Standardmontage	HDB-E 11/13 Trend	HDB-E 18/21/24 Trend	HDB-E 27 Trend
Elektroanschluss unten, Unterputz-Installation	x	x	x
Wasseranschluss Unterputz-Installation	x	x	x

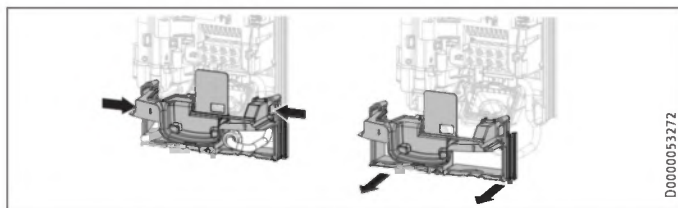
Weitere Montagemöglichkeiten siehe Kapitel „Montage-Alternativen“.

11.1 Standardmontage

Gerät öffnen

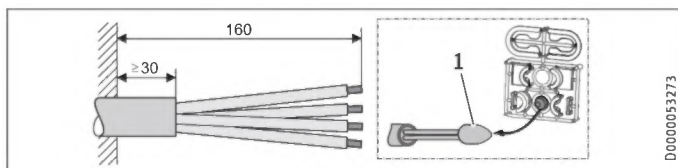


- ▶ Öffnen Sie das Gerät, indem Sie die Blende seitlich anfassen und von der Gerätekappe nach vorn abziehen. Lösen Sie die Schraube. Schwenken Sie die Gerätekappe auf.



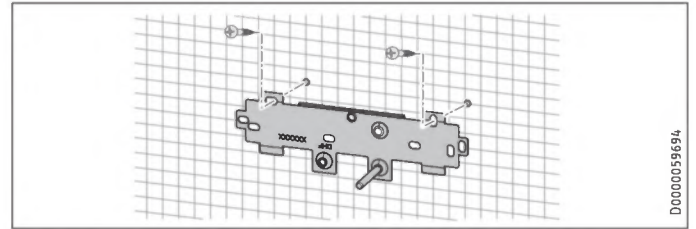
- ▶ Trennen Sie die Rückwand, indem Sie die beiden Rasthaken drücken und das Rückwand-Unterteil nach vorn abziehen.

Netzanschlusskabel vorbereiten Unterputz unten



- 1 Montagehilfe zur Kabeleinführung
- ▶ Bereiten Sie das Netzanschlusskabel vor.

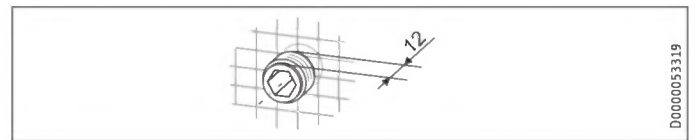
Wandaufhängung montieren



- ▶ Zeichnen Sie die Bohrlöcher mit der Montageschablone an. Bei der Aufputz-Installation müssen Sie zusätzlich das Befestigungsloch im unteren Teil der Schablone anzeichnen.
- ▶ Bohren Sie die Löcher und befestigen Sie die Wandaufhängung an 2 Punkten mit geeignetem Befestigungsmaterial (Schrauben und Dübel gehören nicht zum Lieferumfang).
- ▶ Montieren Sie die Wandaufhängung.

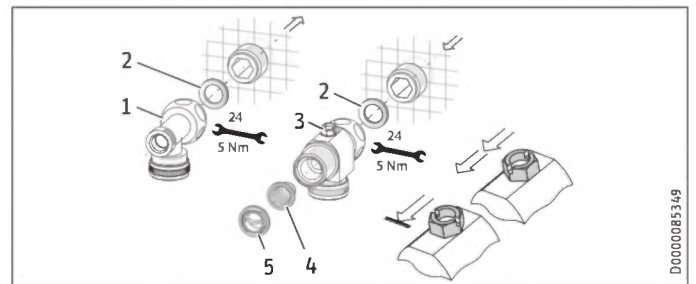
Doppelnippel montieren

- ! **Sachschaden**
Führen Sie alle Wasseranschluss- und Installationsarbeiten nach Vorschrift aus.



- ▶ Dichten und schrauben Sie die Doppelnippel ein.

Wasseranschluss herstellen



- 1 Warmwasser mit T-Stück
 - 2 Dichtung
 - 3 Kaltwasser mit 3-Wege-Kugelabsperrentil
 - 4 Sieb
 - 5 Kunststoff-Formscheibe
- ▶ Schrauben Sie das T-Stück und das 3-Wege-Kugelabsperrentil mit jeweils einer Flachdichtung auf die Doppelnippel.

- ! **Sachschaden**
Für die Funktion des Gerätes muss das Sieb eingebaut sein.
▶ Prüfen Sie beim Geräteausaustausch, ob das Sieb vorhanden ist.

INSTALLATION

Montage

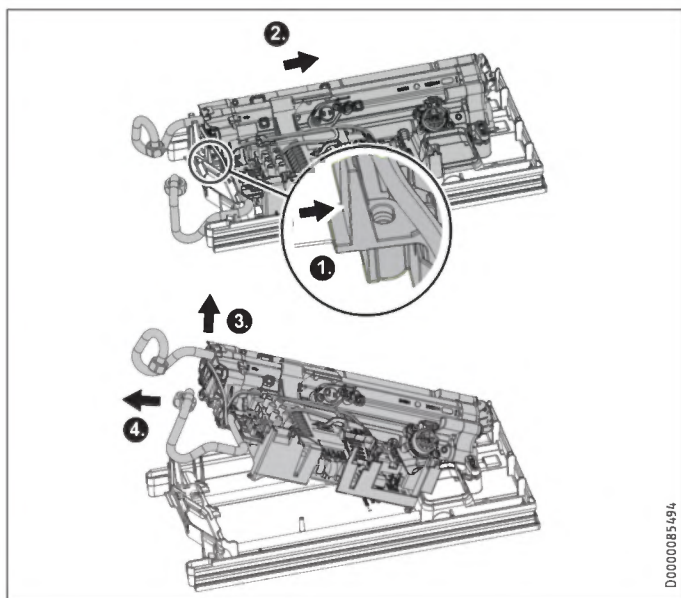
Durchflussmengen-Begrenzer entnehmen



Hinweis

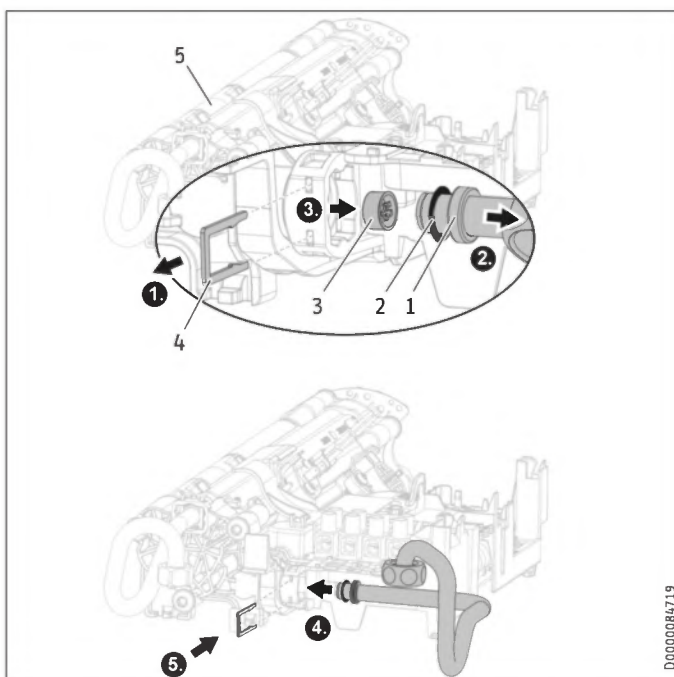
Wenn Sie eine Thermostat-Armatur verwenden, dürfen Sie den Durchflussmengen-Begrenzer nicht entnehmen.

Bei einem zu geringen Volumenstrom entnehmen Sie den Durchflussmengen-Begrenzer. Dazu müssen Sie die Funktionsbaugruppe aus der Geräterückwand demontieren.



D0000085494

- ▶ Entriegeln Sie den Rasthaken.
- ▶ Schieben Sie die Funktionsbaugruppe in der Geräterückwand leicht nach hinten.
- ▶ Heben Sie die Funktionsbaugruppe aus der Geräterückwand, indem Sie sie leicht nach vorne ziehen und herausnehmen.



D0000084719

- 1 Kaltwasser-Rohrbogen mit Absatz für Sicherungsklammer
- 2 O-Ring
- 3 Durchflussmengen-Begrenzer
- 4 Sicherungsklammer
- 5 Beheizung

- ▶ Demontieren Sie den Kaltwasser-Rohrbogen und den O-Ring.
- ▶ Entnehmen Sie den Durchflussmengen-Begrenzer mit Hilfe eines spitzen Gegenstandes oder einer geeigneten Zange aus dem Kaltwasser-Zulauf der Beheizung.
- ▶ Montieren Sie den Kaltwasser-Rohrbogen mit dem O-Ring.



Sachschaden

Für die Dichtigkeit des Gerätes muss der O-Ring eingebaut sein.

- ▶ Prüfen Sie beim Einbau, ob der O-Ring vorhanden ist.

- ▶ Sichern Sie den Kaltwasser-Rohrbogen mit der Sicherungsklammer.



Sachschaden

Achten Sie darauf, dass die Sicherungsklammer hinter dem Absatz des Rohrbogens liegt und den Rohrbogen in seiner Position fixiert.

- ▶ Montieren Sie die Funktionsbaugruppe in umgekehrter Reihenfolge in die Geräterückwand, bis sie einrastet.

INSTALLATION

Montage

Gerät montieren

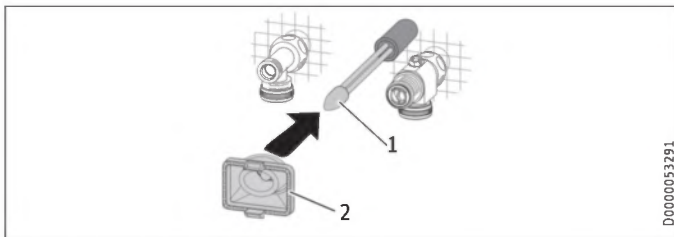


Schritt für Schritt Anleitung
Installation



Hinweis

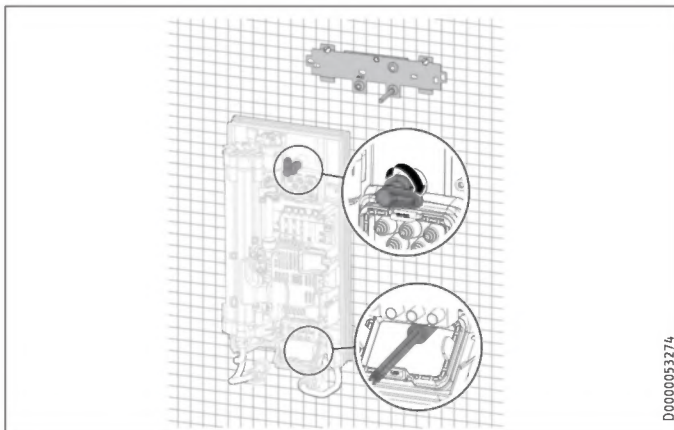
Bei einer Montage mit flexiblen Rohranschlüssen müssen Sie die Rückwand zusätzlich mit einer Schraube befestigen.



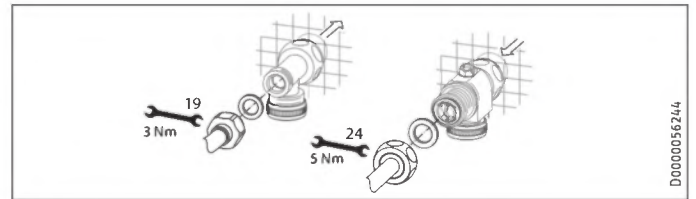
- 1 Montagehilfe zur Kabeleinführung
- 2 Kabeltülle

Verwenden Sie zur besseren Durchgängigkeit der Adern durch die Kabeltülle die Montagehilfe (siehe beigelegtes Kunststoff-Teileset).

- ▶ Demontieren Sie die Kabeltülle aus der Rückwand.
- ▶ Führen Sie die Kabeltülle über den Kabelmantel des Netzanschlusskabels. Bei größeren Kabeldurchmessern vergrößern Sie ggf. das Loch in der Kabeltülle.



- ▶ Entfernen Sie die Transportschutz-Stopfen aus den Rohranschlüssen des Gerätes.
- ▶ Biegen Sie das Netzanschlusskabel 45° nach oben.
- ▶ Führen Sie das Netzanschlusskabel mit der Kabeltülle von hinten durch die Rückwand.
- ▶ Montieren Sie das Gerät auf den Gewindebolzen der Wandaufhängung.
- ▶ Drücken Sie die Rückwand fest an und richten die Rückwand aus.
- ▶ Verriegeln Sie den Befestigungsknebel durch eine Rechtsdrehung um 90°.
- ▶ Ziehen Sie die Kabeltülle in die Rückwand, bis beide Rasthaken einrasten.



- ▶ Schrauben Sie die Rohranschlüsse mit den Flachdichtungen auf die Wasseranschlüsse.
- ▶ Öffnen Sie das 3-Wege-Kugelabsperrrventil oder das Absperrventil in der Kaltwasser-Zuleitung.

Elektroanschluss herstellen



WARNUNG Stromschlag

Führen Sie alle elektrischen Anschluss- und Installationsarbeiten nach Vorschrift aus.



WARNUNG Stromschlag

Der Anschluss an das Stromnetz ist nur als fester Anschluss in Verbindung mit der herausnehmbaren Kabeltülle erlaubt. Das Gerät muss über eine Trennstrecke von mindestens 3 mm allpolig vom Netzanschluss getrennt werden können.



WARNUNG Stromschlag

Achten Sie darauf, dass das Gerät an den Schutzleiter angeschlossen ist.

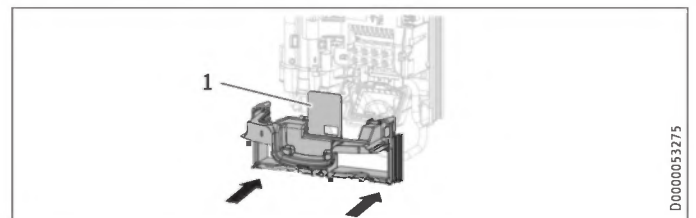


Sachschaden

Beachten Sie das Typenschild. Die angegebene Nennspannung muss mit der Spannungsversorgung übereinstimmen.

- ▶ Schließen Sie das Netzanschlusskabel an die Netzanschlussklemme an.

Rückwand-Unterteil montieren



- 1 Abdeckplatte des Rückwand-Unterteils
- ▶ Montieren Sie das Rückwand-Unterteil in die Rückwand. Kontrollieren Sie, ob die beiden Rasthaken eingerastet sind.
 - ▶ Richten Sie das montierte Gerät aus, indem Sie den Befestigungsknebel lösen, den Elektroanschluss und die Rückwand ausrichten und den Befestigungsknebel wieder festdrehen. Wenn die Rückwand nicht anliegt, können Sie das Gerät unten mit einer zusätzlichen Schraube befestigen.



Sachschaden

Die Abdeckplatte des Rückwand-Unterteils darf sich im eingebauten Zustand nicht verbiegen.

12. Inbetriebnahme

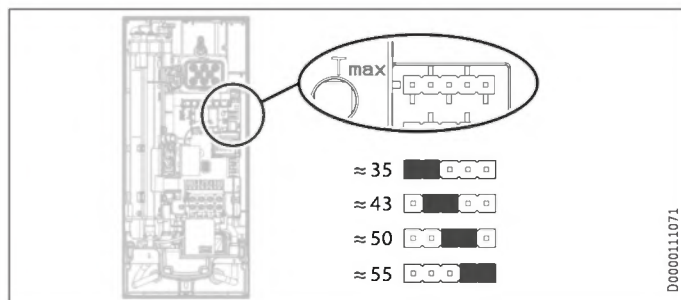


Schritt für Schritt Anleitung
Inbetriebnahme



12.1 Vorbereitungen

Temperatur einstellen über Jumper-Steckplatz



▶ Montieren Sie den Jumper auf die gewünschte Position (= ungefähre Temperatur in °C) der Stiftleiste „Tmax“.

Jumper Position	Beschreibung
≈ 35	für Handwaschbecken
≈ 43	z. B. in Kindergärten, Krankenhäusern usw.
≈ 50	
≈ 55	für Küchenspüle
(Werkseinstellung)	
ohne Jumper	Begrenzung ca. 43 °C



Hinweis

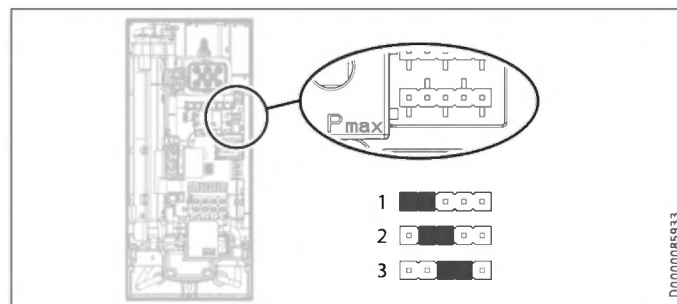
Beachten Sie, dass die eingestellte Temperatur bei einer Nennspannung von 400 V bereitgestellt wird. Wenn die Nennspannung niedriger ist, sinkt die Auslauftemperatur. Die folgende Tabelle zeigt die Auswirkung auf die Auslauftemperatur in Abhängigkeit von der anliegenden Nennspannung und der eingestellten Temperatur.

Jumper Position	Auslauftemperatur bei 400 V*	Auslauftemperatur bei 380 V*
≈ 35	35,0 °C	33,0 °C
≈ 43	43,0 °C	40,0 °C
≈ 50	50,0 °C	46,0 °C
≈ 55	55,0 °C	50,5 °C

* Kaltwasser-Zulauftemperatur: 15 °C

Anschlussleistung umstellen über Jumper-Steckplatz, nur bei Geräten mit umschaltbarer Leistung

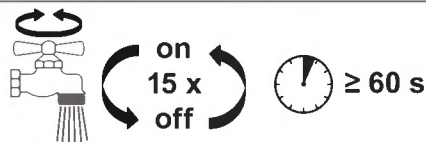
Wenn Sie beim Gerät mit umschaltbarer Anschlussleistung eine andere Anschlussleistung als die Werkseinstellung wählen, müssen Sie den Jumper umstecken.



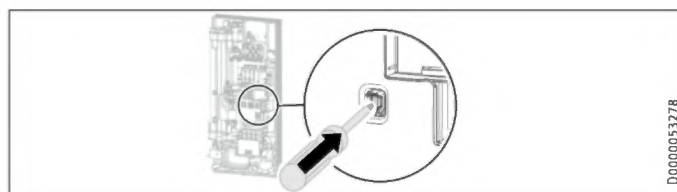
▶ Montieren Sie den Jumper auf die gewünschte Position der Stiftleiste „Pmax“.

Jumper Position	Anschlussleistung	
	HDB-E 11/13 Trend	HDB-E 18/21/24 Trend
1	11 kW	18 kW
2 (Werkseinstellung)	13,5 kW	21 kW
3	11 kW	24 kW
ohne Jumper	11 kW	18 kW

12.2 Erstinbetriebnahme



▶ Öffnen und schließen Sie innerhalb von mindestens einer Minute mehrfach alle angeschlossenen Entnahmeventile, bis das Leitungsnetz und das Gerät luftfrei sind.
▶ Führen Sie eine Dichtheitskontrolle durch.

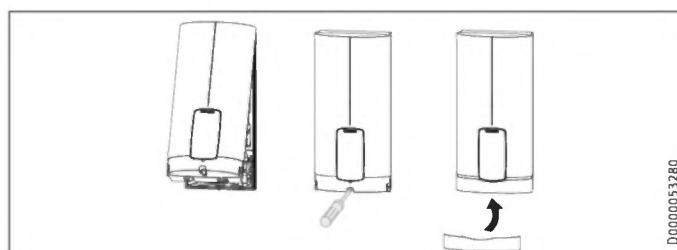


▶ Aktivieren Sie den Sicherheitsschalter, indem Sie die Rücksetztaste fest eindrücken (das Gerät wird mit deaktiviertem Sicherheitsschalter ausgeliefert).



Hinweis

Bei einer Untertischmontage kann die Gerätekappe gedreht werden, siehe Kapitel „Montage-Alternativen / Gedrehte Gerätekappe“.



▶ Hängen Sie die Gerätekappe an der Oberseite hinten in die Rückwand ein. Schwenken Sie die Gerätekappe nach unten. Prüfen Sie den festen Sitz der Gerätekappe oben und unten.

- ▶ Kreuzen Sie die gewählte Anschlussleistung und die Nennspannung auf dem Typenschild der Gerätekappe (auf beiden Seiten) an. Verwenden Sie dafür einen Kugelschreiber.
- ▶ Befestigen Sie die Gerätekappe mit der Schraube.
- ▶ Montieren Sie die Blende auf die Gerätekappe.
- ▶ Entfernen Sie die Schutzfolie von der Frontplatte.



- ▶ Schalten Sie die Spannungsversorgung ein.

Übergabe des Gerätes

- ▶ Erklären Sie dem Benutzer die Funktion des Gerätes und machen Sie ihn mit dem Gebrauch des Gerätes vertraut.
- ▶ Weisen Sie den Benutzer auf mögliche Gefahren hin, speziell die Verbrühungsgefahr.
- ▶ Übergeben Sie die Anleitung.

12.3 Wiederinbetriebnahme



Sachschaden

Damit das Blankdraht-Heizsystem nach Unterbrechung der Wasserversorgung nicht zerstört wird, muss das Gerät mit folgenden Schritten wieder in Betrieb genommen werden.

- ▶ Schalten Sie das Gerät spannungsfrei, indem Sie die Sicherungen ausschalten.
- ▶ Öffnen und schließen Sie innerhalb von mindestens einer Minute mehrfach alle angeschlossenen Entnahmeventile, bis das Leitungsnetz und das Gerät luftfrei sind.
- ▶ Schalten Sie die Spannungsversorgung wieder ein.

13. Außerbetriebnahme

- ▶ Trennen Sie das Gerät allpolig vom Netzanschluss.
- ▶ Entleeren Sie das Gerät (siehe Kapitel „Wartung / Gerät entleeren“).

14. Montage-Alternativen

Übersicht Montage-Alternativen

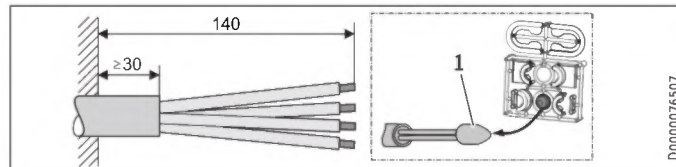
Elektroanschluss	Schutzart (IP)
Unterputz oben	IP 25
Unterputz unten bei kurzem Netzanschlusskabel	IP 25
Aufputz	IP 24
Wasseranschluss	Schutzart (IP)
Aufputz	IP 24
Sonstiges	Schutzart (IP)
Installation bei Fliesenversatz	IP 25
Gedrehte Gerätekappe	IP 25
Waagerechte Montage des Gerätes	IP 24



WARNUNG Stromschlag

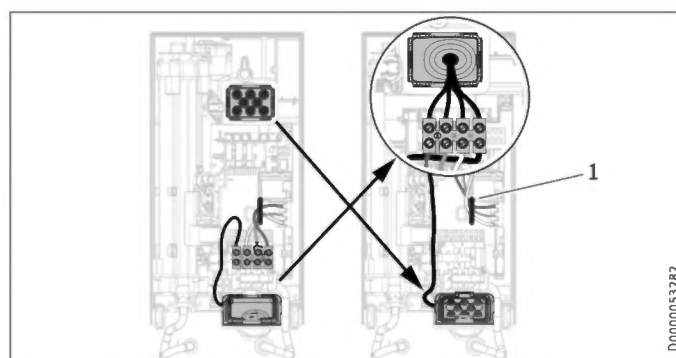
Trennen Sie bei allen Arbeiten das Gerät allpolig vom Netzanschluss.

14.1 Elektroanschluss Unterputz oben



- 1 Montagehilfe zur Kabeleinführung

- ▶ Bereiten Sie das Netzanschlusskabel vor.



- 1 Kabelführung

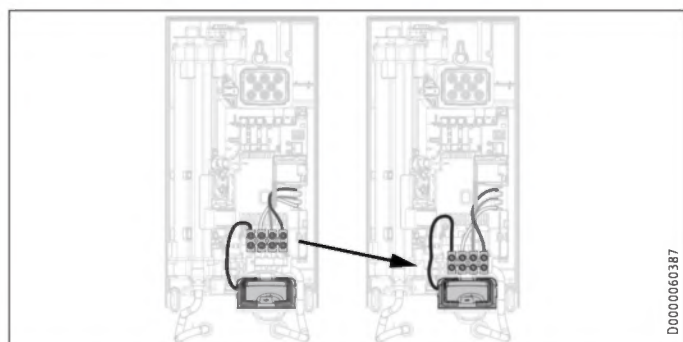
- ▶ Versetzen Sie die Netzanschlussklemme von unten nach oben. Lösen Sie dazu die Befestigungsschraube. Drehen Sie die Netzanschlussklemme mit den Anschlusskabeln 180° im Uhrzeigersinn. Legen Sie dabei die Kabel um die Kabelführung. Schrauben Sie die Netzanschlussklemme wieder fest.
- ▶ Tauschen Sie die Kabeltüllen.
- ▶ Montieren Sie unten die Kabeltülle von oben.
- ▶ Führen Sie die Kabeltülle über den Kabelmantel des Netzanschlusskabels.
- ▶ Montieren Sie das Gerät auf den Gewindebolzen der Wandaufhängung.
- ▶ Drücken Sie die Rückwand fest an. Verriegeln Sie den Befestigungsknebel durch eine Rechtsdrehung um 90°.
- ▶ Ziehen Sie die Kabeltülle in die Rückwand, bis beide Rasthaken einrasten.
- ▶ Schließen Sie das Netzanschlusskabel an die Netzanschlussklemme an.



WARNUNG Stromschlag

Die Anschlussdrähte dürfen nicht über das Niveau der Netzanschlussklemme hinausstehen.

14.2 Elektroanschluss Unterputz unten bei kurzem Netzanschlusskabel



- ▶ Versetzen Sie die Netzanschlussklemme weiter nach unten. Lösen Sie dazu die Befestigungsschraube. Schrauben Sie die Netzanschlussklemme wieder fest.

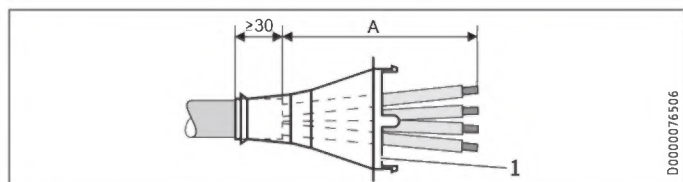
14.3 Elektroanschluss Aufputz



Hinweis

Bei dieser Anschlussart ändert sich die Schutzart des Gerätes.

- ▶ Ändern Sie das Typenschild. Streichen Sie die Angabe IP 25 durch und kreuzen Sie das Kästchen IP 24 an. Verwenden Sie dafür einen Kugelschreiber.



1 Kabeltülle

Elektroanschluss Aufputz	Maß A
Position unten im Gerät	160
Position oben im Gerät	110

- ▶ Bereiten Sie das Netzanschlusskabel vor. Montieren Sie die Kabeltülle.



Sachschaden

Wenn Sie versehentlich eine falsche Durchführung in die Rückwand / Gerätekappe gebrochen haben, müssen Sie neue Bauteile Rückwand / Gerätekappe verwenden.

- ▶ Sägen und brechen Sie die benötigten Durchführungen aus der Rückwand und der Gerätekappe heraus (Positionen siehe Kapitel „Technische Daten / Maße und Anschlüsse“). Entgraten Sie scharfe Kanten mit einer Feile.
- ▶ Führen Sie das Netzanschlusskabel durch die Kabeltülle.
- ▶ Schließen Sie das Netzanschlusskabel an die Netzanschlussklemme an.

14.4 Anschluss eines Lastabwurfrelais

Setzen Sie ein Lastabwurfrelais in Kombination mit anderen Elektrogeräten, z. B. Elektro-Speicherheizgeräte, in der Elektroverteilung ein. Der Lastabwurf erfolgt bei Betrieb des Durchlaufheizers.



Sachschaden

Schließen Sie die Phase, die das Lastabwurfrelais schaltet, an die gekennzeichnete Klemme der Netzanschlussklemme im Gerät an (siehe Kapitel „Technische Daten / Elektroschaltplan“).

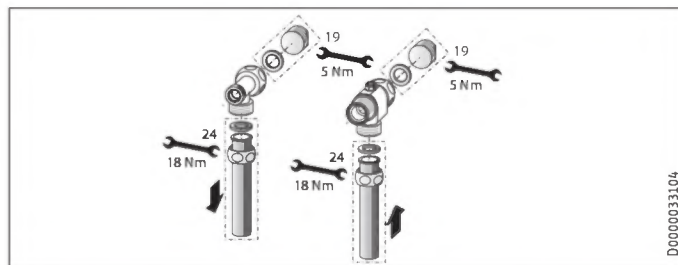
14.5 Wasserinstallation Aufputz



Hinweis

Bei dieser Anschlussart ändert sich die Schutzart des Gerätes.

- ▶ Ändern Sie das Typenschild. Streichen Sie die Angabe IP 25 durch und kreuzen Sie das Kästchen IP 24 an. Verwenden Sie dafür einen Kugelschreiber.

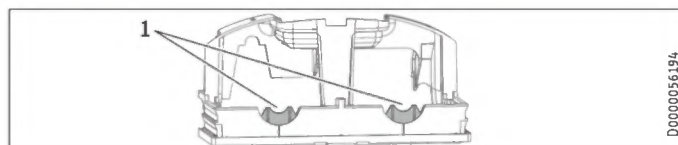


- ▶ Montieren Sie Wasserstopfen mit Dichtungen, um den Unterputzanschluss zu verschließen. Bei den als Zubehör erhältlichen Armaturen gehören die Wasserstopfen und Dichtungen zum Lieferumfang. Für andere als von uns empfohlene Druckarmaturen können Sie Wasserstopfen und Dichtungen als Zubehör bestellen.
- ▶ Montieren Sie eine geeignete Druckarmatur.
- ▶ Legen Sie das Rückwand-Unterteil unter die Anschlussrohre der Armatur und schieben es in die Rückwand ein.
- ▶ Verschrauben Sie die Anschlussrohre mit dem T-Stück und dem 3-Wege-Kugelabsperrentil.



Hinweis

Die Laschen für Rohrfixierungen am Rückwand-Unterteil können Sie bei Bedarf herausbrechen.



1 Lasche

14.6 Wasserinstallation Aufputz mit Lötanschluss / Press-Fitting



Hinweis

Bei dieser Anschlussart ändert sich die Schutzart des Gerätes.

- ▶ Ändern Sie das Typenschild. Streichen Sie die Angabe IP 25 durch und kreuzen Sie das Kästchen IP 24 an. Verwenden Sie dafür einen Kugelschreiber.

Mit dem Zubehör „Lötanschluss“ oder „Press-Fitting“ können Sie Kupfer-Rohrleitungen oder auch Kunststoff-Rohrleitungen verbinden.

Beim „Lötanschluss“ mit einem Schraubanschluss für 12 mm Kupfer-Rohrleitungen müssen Sie wie folgt vorgehen:

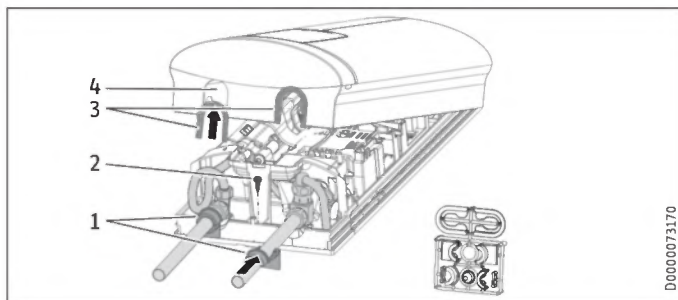
- ▶ Schieben Sie die Überwurfmuttern über die Anschlussrohre.
- ▶ Verlöten Sie die Einlegeteile mit den Kupferleitungen.
- ▶ Legen Sie das Rückwand-Unterteil unter die Anschlussrohre der Armatur und schieben es in die Rückwand ein.
- ▶ Verschrauben Sie die Anschlussrohre mit dem T-Stück und dem 3-Wege-Kugelabsperrventil.



Hinweis

Beachten Sie die Hinweise des Armaturenherstellers.

14.7 Montage der Gerätekappe bei Wasserinstallation Aufputz



- 1 Rückwand-Führungsstücke
- 2 Schraube
- 3 Kappen-Führungsstücke mit rohrseitigen Dichtlippen
- 4 Durchführungsöffnung

- ▶ Sägen und brechen Sie die Durchführungsöffnungen in der Gerätekappe sauber heraus. Benutzen Sie bei Bedarf eine Feile.
- ▶ Rasten Sie die Kappen-Führungsstücke in die Durchführungsöffnungen ein.

Nur bei Verwendung des Zubehörs „Lötanschluss“ und exakter Einhaltung aller Montagemaße:

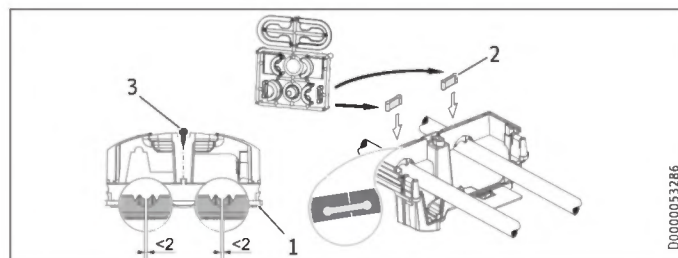
- ▶ Brechen Sie die Dichtlippen der Kappen-Führungsstücke heraus.
- ▶ Setzen Sie die Rückwand-Führungsstücke auf die Rohre. Schieben Sie sie zusammen. Anschließend schieben Sie die Führungsstücke bis zum Anschlag an die Rückwand.
- ▶ Befestigen Sie das Rückwand-Unterteil mit einer Schraube.



Hinweis

Sie können zum Ausgleich eines leichten Versatzes der Anschlussrohre und/oder dem Einsatz des Zubehörs „Press-Fitting“ die Kappen-Führungsstücke mit Dichtlippen verwenden. In diesem Fall werden die Rückwand-Führungsstücke nicht montiert.

14.8 Montage Rückwand-Unterteil bei Aufputz-Schraubanschluss



- 1 Rückwand-Unterteil
- 2 Verbindungsstück aus dem Lieferumfang
- 3 Schraube

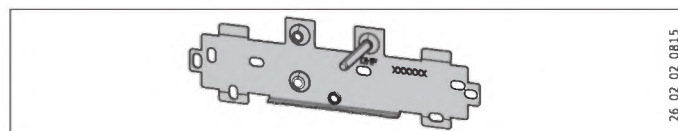
Bei der Verwendung von Aufputz-Schraubanschlüssen kann das Rückwand-Unterteil auch nach der Armaturenmontage montiert werden. Dazu sind folgende Schritte nötig:

- ▶ Sägen Sie das Rückwand-Unterteil auf.
- ▶ Montieren Sie das Rückwand-Unterteil, indem Sie es seitlich aufbiegen und über die Aufputzrohre führen.
- ▶ Stecken Sie die Verbindungsstücke von hinten in das Rückwand-Unterteil ein.
- ▶ Rasten Sie das Rückwand-Unterteil in die Rückwand ein.
- ▶ Befestigen Sie das Rückwand-Unterteil mit einer Schraube.

14.9 Wandaufhängung bei Geräteaustausch

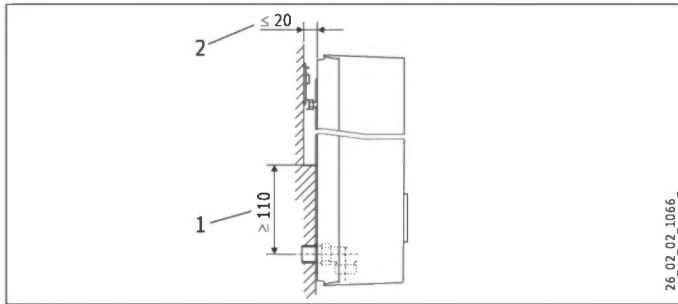
Eine vorhandene Wandaufhängung von STIEBEL ELTRON kann bei Geräteaustausch verwendet werden (Ausnahme Durchlauferhitzer DHF), falls sich die Befestigungsschraube in der unteren rechten Position befindet.

Austausch des Durchlauferhitzers DHF



- ▶ Versetzen Sie die Befestigungsschraube auf der Wandaufhängung (die Befestigungsschraube hat ein selbstfurchendes Gewinde).
- ▶ Drehen Sie die Wandaufhängung um 180° und montieren Sie sie an die Wand (der Schriftzug DHF erscheint dann in Leserichtung).

14.10 Installation bei Fliesenversatz

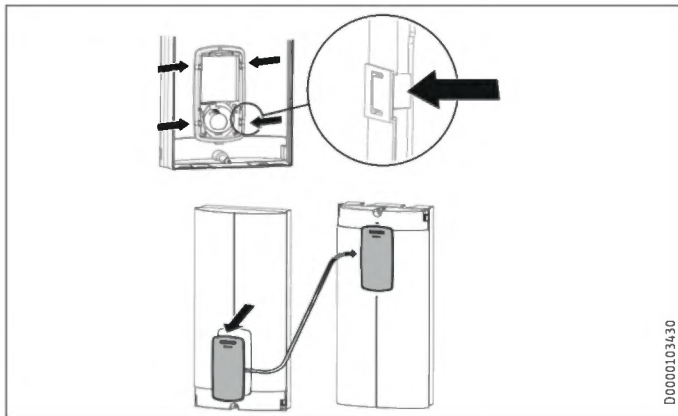


- 1 Mindestauflage des Gerätes
2 maximaler Fliesenversatz

► Justieren Sie den Wandabstand. Verriegeln Sie die Rückwand mit dem Befestigungsknebel (90° Rechtsdrehung).

14.11 Gedrehte Gerätekappe

Bei einer Untertischmontage kann die Gerätekappe gedreht werden.



- Demontieren Sie die Frontplatte aus der Gerätekappe, indem Sie die Rasthaken drücken und die Frontplatte herausnehmen.
► Drehen Sie die Gerätekappe (nicht das Gerät) und montieren Sie die Frontplatte wieder. Drücken Sie die Frontplatte parallel herein, bis alle Rasthaken einrasten. Wenn Sie die Rasthaken einrasten, müssen Sie an der Innenseite der Gerätekappe gegendrücken.



WARNUNG Stromschlag

Die Frontplatte muss mit allen 4 Rasthaken eingerastet werden. Die Rasthaken müssen vollständig und unbeschädigt sein. Bei einer nicht korrekt eingesetzten Frontplatte ist der Schutz des Anwenders vor Berührung spannungsführender Teile nicht gewährleistet.

- Hängen Sie die Gerätekappe unten ein. Schwenken Sie die Gerätekappe oben auf die Rückwand.
► Verschrauben Sie die Gerätekappe.
► Montieren Sie die Abdeckung auf die Gerätekappe.

14.12 Waagerechte Montage des Gerätes



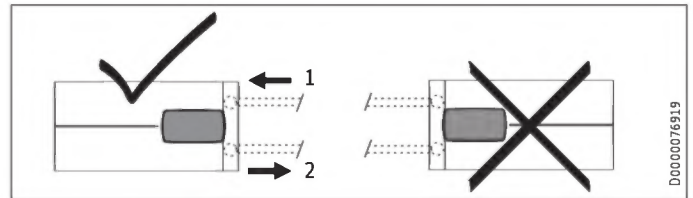
Hinweis

Bei der Montage-Alternative waagerechte Montage beachten Sie folgende Hinweise:

- Die Montage ist nur bei direkter Wandmontage zulässig. Die Verwendung des Universal-Montagerahmens ist nicht möglich.
- Die Montagearten „Installation bei Fliesenversatz“ und „Gedrehte Gerätekappe“ sind nicht zulässig.
- Bei dieser Anschlussart ändert sich die Schutzart des Gerätes. Streichen Sie auf dem Typenschild die Angabe IP 25 durch und kreuzen Sie das Kästchen IP 24 an. Verwenden Sie dafür einen Kugelschreiber.

Waagerechte Montage

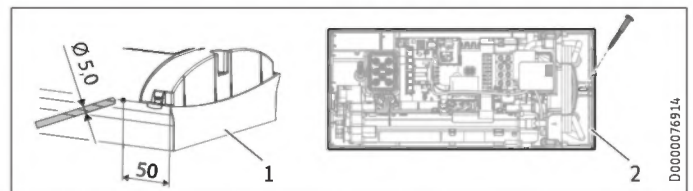
Das Gerät können Sie auch waagerecht an die Wand montieren (90° nach links gedreht, mit Wasseranschlüssen rechts). Die Montage, Wasser- und Elektroanschlüsse entnehmen Sie den Kapiteln „Standardmontage“ und „Montage-Alternativen“.



- 1 Kaltwasser Zulauf
2 Warmwasser Auslauf

Vorbereitung

Die Gerätekappe muss an der gekennzeichneten Position mit einer Kondensatablauföffnung von min. \varnothing 5,0 mm bis max. \varnothing 6,0 mm versehen werden.



- 1 Gerätekappe mit Öffnung für Kondensatablauf
2 Geräterückwand mit zusätzlicher Befestigungsschraube

- Bohren Sie von außen an der markierten Stelle ein Loch durch die demontierte Gerätekappe. Alternativ können Sie auch von innen an der markierten Stelle ein Loch in die Gerätekappe schlagen. In dem Fall müssen Sie anschließend von außen das Loch auf den geforderten Durchmesser bringen. Entgraten Sie scharfe Kanten mit einer Feile.
► Befestigen Sie die Geräterückwand mit einer zusätzlichen Schraube.

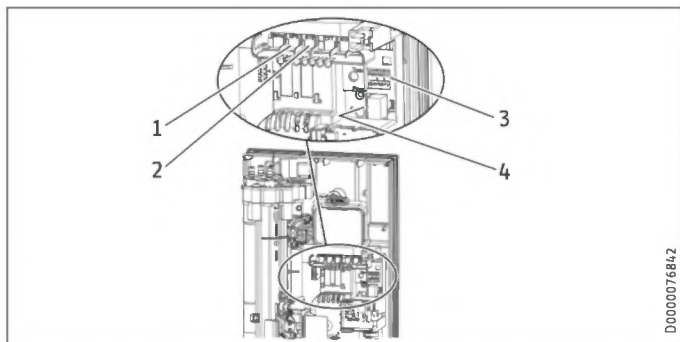


Sachschaden

Eine Gerätekappe mit vorhandener Kondensatablauföffnung darf nicht mehr für den senkrechten Einbau des Gerätes verwendet werden.

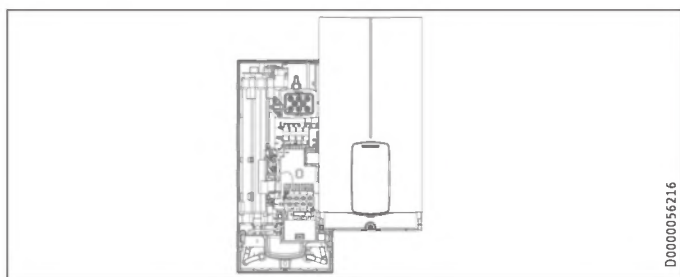
15. Service-Informationen

Anschlussübersicht



- 1 Durchflussmengen-Sensor
- 2 Sicherheitstemperaturbegrenzer, selbsttätig rücksetzend
- 3 Stiftleisten für Anschlussleistung und Temperatur
- 4 Diagnoseampel

Gerätekappenhalterung



16. Störungsbehebung



WARNUNG Stromschlag
Um das Gerät prüfen zu können, muss die Spannungsversorgung am Gerät anliegen.



Hinweis
Die Prüfung des Gerätes mit der Diagnoseampel muss bei fließendem Wasser erfolgen.

Anzeigemöglichkeiten der Diagnoseampel (LED)

●○○○	rot	leuchtet bei Störung
○●○○	gelb	leuchtet bei Heizbetrieb / blinkt bei Erreichen der Leistungsgrenze
○○○●	grün	blinkt: Gerät am Netzanschluss

Diagnoseampel (Zapfbetrieb)	Störung	Ursache	Behebung
Keine LED leuchtet	Gerät heizt nicht	Eine oder mehrere Phasen der Netzspannung fehlen Elektronik defekt	Sicherungen in der Hausinstallation prüfen Funktionsbaugruppe tauschen
Grün blinkt, gelb aus, rot aus	Kein Warmwasser	Einschaltmenge des Gerätes wird nicht erreicht, Duschkopf / Strahlregler verkalkt Einschaltmenge des Gerätes wird nicht erreicht, Sieb im Kaltwasser-Zulauf verschmutzt Durchflusserfassung nicht aufgesteckt Durchflusserfassung defekt oder verschmutzt Elektronik defekt	Duschkopf / Strahlregler entkalken / erneuern Sieb reinigen Steckverbindung prüfen, ggf. korrigieren Durchflusserfassung tauschen Funktionsbaugruppe tauschen
Grün blinkt, gelb ein, rot aus	Kein Warmwasser, Auslauftemperatur entspricht nicht dem Sollwert	Armatur defekt Heizsystem defekt Elektronik defekt	Armatur tauschen Funktionsbaugruppe tauschen Funktionsbaugruppe tauschen
Grün blinkt, gelb blinkt, rot aus	Kein Warmwasser, Auslauftemperatur entspricht nicht dem Sollwert	Gerät an der Leistungsgrenze Gerät an der Leistungsgrenze Heizsystem defekt	Durchfluss reduzieren, Durchflussmengen-Begrenzer einbauen Jumperposition für Anschlussleistung prüfen Funktionsbaugruppe tauschen
Grün blinkt, gelb aus, rot ein	Kein Warmwasser, Auslauftemperatur entspricht nicht dem Sollwert	Eine oder mehrere Phasen der Netzspannung fehlen Lufterkennung hat angesprochen Sicherheitsschalter bei „Erstinbetriebnahme“ nicht aktiviert Sicherheitsschalter wurde durch Sicherheitstemperaturbegrenzer ausgelöst Sicherheitsschalter löst nach erfolgter Prüfung des Sicherheitstemperaturbegrenzers erneut aus, Sicherheitstemperaturbegrenzer defekt Sicherheitsschalter löst erneut aus, Elektronik defekt Elektronik defekt	Sicherungen in der Hausinstallation prüfen Zapfung für >1 min fortsetzen Sicherheitsschalter aktivieren, dazu Rücksetztaste fest eindrücken Sicherheitstemperaturbegrenzer prüfen (Steckverbindung, Verbindungskabel), Sicherheitsschalter aktivieren Sicherheitstemperaturbegrenzer tauschen, Sicherheitsschalter aktivieren und Zapfung mit maximalem Sollwert >1 min Funktionsbaugruppe tauschen Funktionsbaugruppe tauschen

17. Wartung



WARNUNG Stromschlag
Trennen Sie bei allen Arbeiten das Gerät allpolig vom Netzanschluss.
Dieses Gerät enthält Kondensatoren, die sich nach der Trennung vom Stromnetz entladen. Die Kondensator-Entladespannung kann ggf. kurzzeitig > 60 V DC betragen.

Gerät entleeren

Das Gerät können Sie für Wartungsarbeiten entleeren.



WARNUNG Verbrennung
Wenn Sie das Gerät entleeren, kann heißes Wasser austreten.

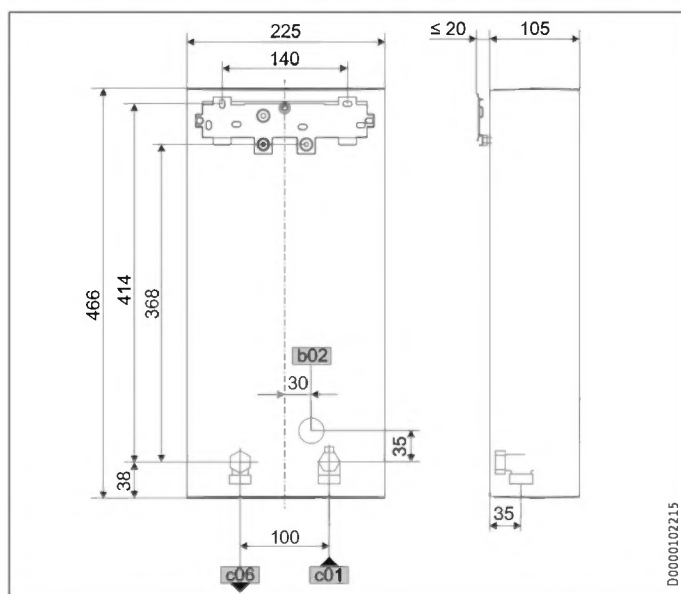
- ▶ Schließen Sie das 3-Wege-Kugelabsperrventil oder das Absperrventil in der Kaltwasser-Zuleitung.
- ▶ Öffnen Sie alle Entnahmeventile.
- ▶ Lösen Sie die Rohranschlüsse vom Gerät.
- ▶ Lagern Sie ein demontiertes Gerät frostfrei, da sich Restwasser im Gerät befindet, das gefrieren und Schäden verursachen kann.

Sieb reinigen

Reinigen Sie bei Verschmutzung das Sieb im Kaltwasser-Schraubanschluss. Schließen Sie das 3-Wege-Kugelabsperrventil oder das Absperrventil in der Kaltwasser-Zuleitung, bevor Sie das Sieb ausbauen, reinigen und wieder einbauen.

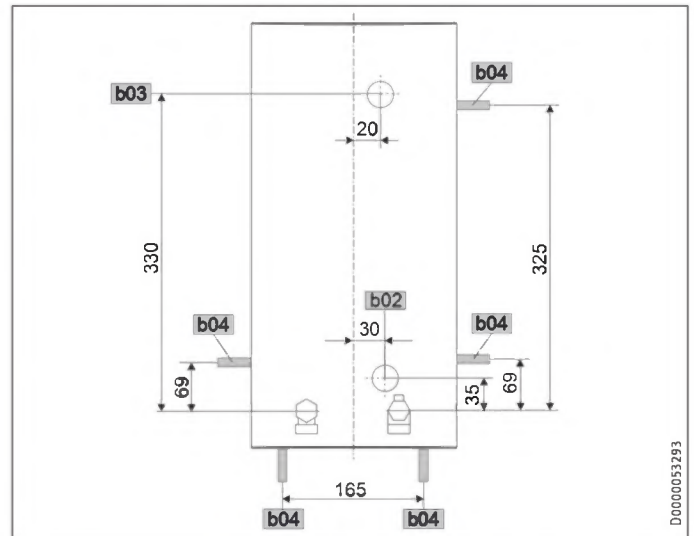
18. Technische Daten

18.1 Maße und Anschlüsse



HDB-E Trend		
b02	Durchführung elektr. Leitungen I	Unterputz
c01	Kaltwasser Zulauf	Außengewinde G 1/2
c06	Warmwasser Auslauf	Außengewinde G 1/2

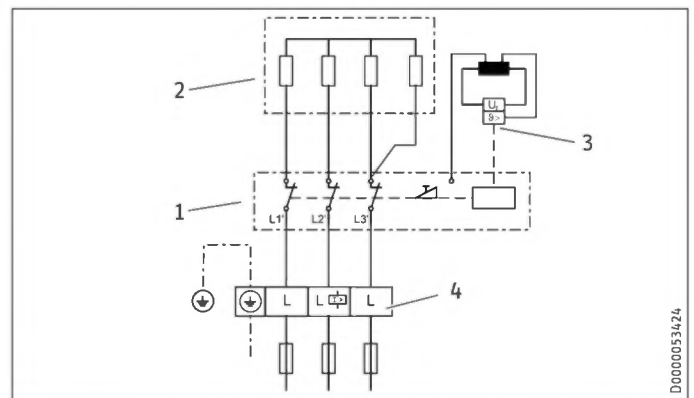
Alternative Anschlussmöglichkeiten



HDB-E Trend	
b02	Durchführung elektr. Leitungen I Unterputz
b03	Durchführung elektr. Leitungen II Unterputz
b04	Durchführung elektr. Leitungen III Aufputz

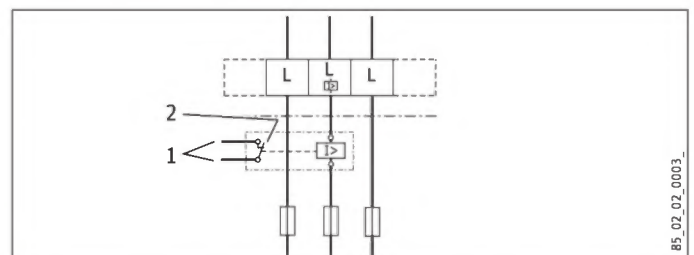
18.2 Elektroschaltplan

3/PE ~ 380-400 V



- 1 Leistungselektronik mit integriertem Sicherheitsschalter
- 2 Blankdraht-Heizsystem
- 3 Sicherheitstemperaturbegrenzer
- 4 Netzanschlussklemme

Vorrangschaltung mit LR 1-A



- 1 Steuerleitung zum Schaltschütz des 2. Gerätes (z. B. Elektro-Speicherheizgerät)
- 2 Steuerkontakt öffnet beim Einschalten des Durchlauferhitzers

18.3 Warmwasser-Leistung

Die Warmwasser-Leistung ist abhängig von der anliegenden Spannungsversorgung, der Anschlussleistung des Gerätes und der Kaltwasser-Zulauftemperatur. Die Nennspannung und die Nennleistung entnehmen Sie dem Typenschild.

Anschlussleistung in kW		38 °C Warmwasser-Leistung in L/min.			
Nennspannung		Kaltwasser-Zulauftemperatur			
380 V	400 V	5 °C	10 °C	15 °C	20 °C
HDB-E 11/13 Trend					
9,9		4,3	5,1	6,1	7,9
12,2		5,3	6,2	7,6	9,7
	11,0	4,8	5,6	6,8	8,7
	13,5	5,8	6,9	8,4	10,7
HDB-E 18/21/24 Trend					
16,2		7,0	8,3	10,1	12,9
19,0		8,2	9,7	11,8	15,1
21,7		9,4	11,1	13,5	17,2
	18,0	7,8	9,2	11,2	14,3
	21,0	9,1	10,7	13,0	16,7
	24,0	10,4	12,2	14,9	19,0
HDB-E 27 Trend					
24,4		10,6	12,4	15,2	19,4
	27,0	11,7	13,8	16,8	21,4

Anschlussleistung in kW		50 °C Warmwasser-Leistung in L/min.			
Nennspannung		Kaltwasser-Zulauftemperatur			
380 V	400 V	5 °C	10 °C	15 °C	20 °C
HDB-E 11/13 Trend					
9,9		3,1	3,5	4,0	4,7
12,2		3,9	4,4	5,0	5,8
	11,0	3,5	3,9	4,5	5,2
	13,5	4,3	4,8	5,5	6,4
HDB-E 18/21/24 Trend					
16,2		5,1	5,8	6,6	7,7
19,0		6,0	6,8	7,8	9,0
21,7		6,9	7,8	8,9	10,3
	18,0	5,7	6,4	7,3	8,6
	21,0	6,7	7,5	8,6	10,0
	24,0	7,6	8,6	9,8	11,4
HDB-E 27 Trend					
24,4		7,7	8,7	10,0	11,6
	27,0	8,6	9,6	11,0	12,9

18.7 Angaben zum Energieverbrauch

Produktdatenblatt: Konventionelle Warmwasserbereiter nach Verordnung (EU) Nr. 812/2013 | 814/2013 / (S.I. 2019 Nr. 539 / Programm 2)

		HDB-E 11/13 Trend	HDB-E 18/21/24 Trend	HDB-E 27 Trend
		204208	204209	204210
Hersteller		STIEBEL ELTRON	STIEBEL ELTRON	STIEBEL ELTRON
Lastprofil		S	S	S
Energieeffizienzklasse		A	A	A
Energetischer Wirkungsgrad	%	39	38	38
Jährlicher Stromverbrauch	kWh	475	480	481
Temperatureinstellung ab Werk	°C	55	55	55
Schallleistungspegel	dB(A)	15	15	15
Besondere Hinweise zur Effizienzmessung		Gemessen mit eingebautem DMB, maximaler Leistung und maximalem Sollwert	Gemessen mit eingebautem DMB, maximaler Leistung und maximalem Sollwert	Gemessen mit eingebautem DMB und maximalem Sollwert
Täglicher Stromverbrauch	kWh	2,182	2,214	2,215

18.4 Einsatzbereiche / Umrechnungstabelle

Spezifischer elektrischer Widerstand und spezifische elektrische Leitfähigkeit

Normangabe bei 15 °C			20 °C			25 °C		
Widerstand $\rho \geq$	Leitfähigkeit $\sigma \leq$		Widerstand $\rho \geq$	Leitfähigkeit $\sigma \leq$		Widerstand $\rho \geq$	Leitfähigkeit $\sigma \leq$	
$\Omega \text{ cm}$	mS/m	$\mu\text{S/cm}$	$\Omega \text{ cm}$	mS/m	$\mu\text{S/cm}$	$\Omega \text{ cm}$	mS/m	$\mu\text{S/cm}$
900	111	1111	800	125	1250	735	136	1361

18.5 Druckverluste

Armaturen

Druckverlust der Armaturen bei Volumenstrom 10 L/min		
Einhandmischer, ca.	MPa	0,04 - 0,08
Thermostat-Armatur, ca.	MPa	0,03 - 0,05
Duschkopf, ca.	MPa	0,03 - 0,15

Rohrnetz-Dimensionierungen

Zur Berechnung der Rohrnetz-Dimensionierungen wird für das Gerät ein Druckverlust von 0,1 MPa empfohlen.

18.6 Störfallbedingungen

In der Installation können im Störfall kurzfristig Belastungen von maximal 80 °C bei einem Druck von 1,0 MPa auftreten.

INSTALLATION

Technische Daten

18.8 Datentabelle

		HDB-E 11/13 Trend		HDB-E 18/21/24 Trend		HDB-E 27 Trend	
		204208		204209		204210	
Elektrische Daten							
Nennspannung	V	380	400	380	400	380	400
Nennleistung	kW	9,9/12,2	11/13,5	16,2/19/21,7	18/21/24	24,4	27
Nennstrom	A	16,6/18,5	17,5/19,5	27,6/29,5/33,3	29/31/35	37,1	39
Absicherung	A	20	20	32/32/35	32/32/35	40	40
Frequenz	Hz	50/60	50/60	50/60	50/60	50/-	50/-
Phasen			3/PE		3/PE		3/PE
Spezifischer Widerstand $\rho_{15} \geq$	Ω cm		900		900		900
Spezifische Leitfähigkeit $\sigma_{15} \leq$	μ S/cm		1111		1111		1111
Max. Netzimpedanz bei 50Hz	Ω	0,459	0,436	0,248	0,236	0,221	0,210
Ausführungen							
Heizsystem Wärmeerzeuger			Blankdraht		Blankdraht		Blankdraht
Isolierblock			Kunststoff		Kunststoff		Kunststoff
Anschlussleistung wählbar			X		X		-
Temperatureinstellung	$^{\circ}$ C	35, 43, 50, 55*		35, 43, 50, 55*		35, 43, 50, 55*	
Schutzklasse			1		1		1
Kappe und Rückwand			Kunststoff		Kunststoff		Kunststoff
Schutzart (IP)			IP25		IP25		IP25
Farbe			weiß		weiß		weiß
Anschlüsse							
Wasseranschluss			G 1/2		G 1/2		G 1/2
Einsatzgrenzen							
Max. zulässiger Druck	MPa		1		1		1
Werte							
Max. Zulauftemperatur (z.B. thermische Desinfektion)	$^{\circ}$ C		70		70		70
Ein	l/min		>2,5		>2,5		>2,5
Volumenstrom-Begrenzung bei	l/min		4,0		8,0		9,0
Volumenstrom bei 28 K	l/min		5,6/6,9 (400V)		9,2/10,7/12,3 (400V)		13,8 (400V)
Volumenstrom bei 50 K	l/min		3,2/3,9 (400V)		5,2/6,0/6,9 (400V)		7,7 (400V)
Druckverlust für Volumenstrom bei 50 K (ohne Durchflussbegrenzer)	MPa		0,03/0,04		0,06/0,08/0,1		0,13
Druckverlust für Volumenstrom bei 50 K (mit Durchflussbegrenzer)	MPa		0,08/0,2		0,1/0,13/0,17		0,2
Hydraulische Daten							
Nenninhalt	l		0,4		0,4		0,4
Dimensionen							
Höhe	mm		466		466		466
Breite	mm		225		225		225
Tiefe	mm		105		105		105
Gewichte							
Gewicht	kg		2,80		2,90		2,90

* Die Temperaturen sind auf eine Nennspannung von 400 V bezogen.



Hinweis

Das Gerät stimmt mit IEC 61000-3-12 überein.

Erreichbarkeit

Sollte einmal eine Störung an einem unserer Produkte auftreten, stehen wir Ihnen natürlich mit Rat und Tat zur Seite.

Rufen Sie uns an:
05531 702-111

oder schreiben Sie uns:

Stiebel Eltron GmbH & Co. KG
– Kundendienst –
Dr.-Stiebel-Str. 33, 37603 Holzminden
E-Mail: kundendienst@stiebel-eltron.de
Fax: 05531 702-95890

Weitere Anschriften sind auf der letzten Seite aufgeführt.

Unseren Kundendienst erreichen Sie telefonisch rund um die Uhr, auch an Samstagen und Sonntagen sowie an Feiertagen. Kundendienst-einsätze erfolgen während unserer Geschäftszeiten (von 7.15 bis 18.00 Uhr, freitags bis 17.00 Uhr). Als Sonderservice bieten wir Kundendienst-einsätze bis 21.30 Uhr. Für diesen Sonderservice sowie Kundendienst-einsätze an Wochenenden und Feiertagen werden höhere Preise berechnet.

Garantieerklärung und Garantiebedingungen

Diese Garantiebedingungen regeln zusätzliche Garantieleistungen von uns gegenüber dem Endkunden. Sie treten neben die gesetzlichen Gewährleistungsansprüche des Endkunden. Die gesetzlichen Gewährleistungsansprüche gegenüber den sonstigen Vertragspartnern des Endkunden sind durch unsere Garantie nicht berührt. Die Inanspruchnahme dieser gesetzlichen Gewährleistungsrechte ist unentgeltlich. Diese Rechte werden durch unsere Garantie nicht eingeschränkt.

Diese Garantiebedingungen gelten nur für solche Geräte, die vom Endkunden in der Bundesrepublik Deutschland als Neugeräte erworben werden. Ein Garantievertrag kommt nicht zustande, soweit der Endkunde ein gebrauchtes Gerät oder ein neues Gerät seinerseits von einem anderen Endkunden erwirbt.

Auf Ersatzteile wird über die gesetzliche Gewährleistung hinaus keine Garantie gegeben.

Inhalt und Umfang der Garantie

Die Garantieleistung wird erbracht, wenn an unseren Geräten ein Herstellungs- und/oder Materialfehler innerhalb der Garantiedauer auftritt. Die Garantie umfasst jedoch keine Leistungen für solche Geräte, an denen Fehler, Schäden oder Mängel aufgrund von Verkalkung, chemischer oder elektrochemischer Einwirkung, fehlerhafter Aufstellung bzw. Installation sowie unsachgemäßer Einstellung, Einregulierung, Bedienung, Verwendung oder unsachgemäßem Betrieb auftreten. Ebenso ausgeschlossen sind Leistungen aufgrund mangelhafter oder unterlassener Wartung, Witterungseinflüssen oder sonstigen Naturerscheinungen.

Die Garantie erlischt, wenn am Gerät Reparaturen, Eingriffe oder Abänderungen durch nicht von uns autorisierte Personen vorgenommen wurden.

Der freie Zugang zu dem Gerät muss durch den Endkunden sichergestellt werden. Solange eine ausreichende Zugänglichkeit (Einhaltung der Mindestabstände gemäß Bedienungs- und Installationsanleitung) zu dem Gerät nicht gegeben ist, sind wir zur Erbringung der Garantieleistung nicht verpflichtet. Etwaige Mehrkosten, die durch den Gerätestandort oder eine schlechte Zugänglichkeit des Gerätes bedingt sind bzw. verursacht werden, sind von der Garantie nicht umfasst.

Unfrei eingesendete Geräte werden von uns nicht angenommen, es sei denn, wir haben der unfreien Einsendung ausdrücklich zugestimmt.

Die Garantieleistung umfasst die Prüfung, ob ein Garantieanspruch besteht. Im Garantiefall entscheiden allein wir, auf welche Art der Fehler behoben wird. Es steht uns frei, eine Reparatur des Gerätes ausführen zu lassen oder selbst auszuführen. Etwaige ausgewechselte Teile werden unser Eigentum.

Für die Dauer und Reichweite der Garantie übernehmen wir sämtliche Material- und Montagekosten; bei steckerfertigen Geräten behalten wir

uns jedoch vor, stattdessen auf unsere Kosten ein Ersatzgerät zu versenden.

Soweit der Kunde wegen des Garantiefalles aufgrund gesetzlicher Gewährleistungsansprüche gegen andere Vertragspartner Leistungen erhalten hat, entfällt eine Leistungspflicht von uns.

Soweit eine Garantieleistung erbracht wird, übernehmen wir keine Haftung für die Beschädigung eines Gerätes durch Diebstahl, Feuer, höhere Gewalt oder ähnliche Ursachen.

Über die vorstehend zugesagten Garantieleistungen hinausgehend kann der Endkunde nach dieser Garantie keine Ansprüche wegen mitteilbarer Schäden oder Folgeschäden, die durch das Gerät verursacht werden, insbesondere auf Ersatz außerhalb des Gerätes entstandener Schäden, geltend machen. Gesetzliche Ansprüche des Kunden uns gegenüber oder gegenüber Dritten bleiben unberührt. Diese Rechte werden durch unsere Garantie nicht eingeschränkt. Die Inanspruchnahme solcher gesetzlichen Rechte ist unentgeltlich.

Garantiedauer

Für im privaten Haushalt eingesetzte Geräte beträgt die Garantiedauer 24 Monate; im Übrigen (zum Beispiel bei einem Einsatz der Geräte in Gewerbe-, Handwerks- oder Industriebetrieben) beträgt die Garantiedauer 12 Monate.

Die Garantiedauer beginnt für jedes Gerät mit der Übergabe des Gerätes an den Kunden, der das Gerät zum ersten Mal einsetzt.

Garantieleistungen führen nicht zu einer Verlängerung der Garantiedauer. Durch die erbrachte Garantieleistung wird keine neue Garantiedauer in Gang gesetzt. Dies gilt für alle erbrachten Garantieleistungen, insbesondere für etwaig eingebaute Ersatzteile oder für die Ersatzlieferung eines neuen Gerätes.

Inanspruchnahme der Garantie

Garantieansprüche sind vor Ablauf der Garantiedauer, innerhalb von zwei Wochen, nachdem der Mangel erkannt wurde, bei uns anzumelden. Dabei müssen Angaben zum Fehler, zum Gerät und zum Zeitpunkt der Feststellung gemacht werden. Als Garantienachweis ist die Rechnung oder ein sonstiger datierter Kaufnachweis beizufügen. Fehlen die vorgenannten Angaben oder Unterlagen, besteht kein Garantieanspruch.

Garantie für in Deutschland erworbene, jedoch außerhalb Deutschlands eingesetzte Geräte

Wir sind nicht verpflichtet, Garantieleistungen außerhalb der Bundesrepublik Deutschland zu erbringen. Bei Störungen eines im Ausland eingesetzten Gerätes ist dieses gegebenenfalls auf Gefahr und Kosten des Kunden an den Kundendienst in Deutschland zu senden. Die Rücksendung erfolgt ebenfalls auf Gefahr und Kosten des Kunden. Etwaige gesetzliche Ansprüche des Kunden uns gegenüber oder gegenüber Dritten bleiben auch in diesem Fall unberührt. Solche gesetzlichen Rechte werden durch unsere Garantie nicht eingeschränkt. Die Inanspruchnahme dieser gesetzlichen Rechte ist unentgeltlich.

Außerhalb Deutschlands erworbene Geräte

Für außerhalb Deutschlands erworbene Geräte gilt diese Garantie nicht. Es gelten die jeweiligen gesetzlichen Vorschriften und gegebenenfalls die Lieferbedingungen der Ländergesellschaft bzw. des Importeurs.

Garantiegeber

Stiebel Eltron GmbH & Co. KG
Dr.-Stiebel-Str. 33, 37603 Holzminden



- ▶ Wenn auf dem Gerät eine durchgestrichene Mülltonne abgebildet ist, bringen Sie das Gerät zur Wiederverwendung und Verwertung zu den kommunalen Sammelstellen oder Rücknahmestellen des Handels.



Dieses Dokument besteht aus recyclebarem Papier.

- ▶ Entsorgen Sie das Dokument nach dem Lebenszyklus des Gerätes gemäß den nationalen Vorschriften.

Entsorgung innerhalb Deutschlands

- ▶ Überlassen Sie die Transportverpackung dem beim Fachhandwerk bzw. Fachhandel von uns eingerichteten Rücknahme- und Entsorgungssystem.
- ▶ Entsorgen Sie Verkaufsverpackungen über eines der Dualen Systeme (z. B. die kommunale Sammlung „gelbe Säcke“ / „gelbe Tonne“) in Deutschland.
- ▶ Geräte aus privaten Haushalten, die unter das Elektro- und Elektronikgerätegesetz (ElektroG) fallen, können Sie kostenlos bei kommunalen Sammelstellen oder Rücknahmestellen des Handels abgeben.
- ▶ Geben Sie Batterien an den Handel oder an von öffentlich-rechtlichen Entsorgungsträgern eingerichteten Rückgabestellen (z. B. Schadstoffmobile und Recyclinghöfe) zurück.

Entsorgung außerhalb Deutschlands

- ▶ Entsorgen Sie die Geräte und Materialien nach den örtlich geltenden Vorschriften und Gesetzen.

Hinweise zu der Software des Gerätes

Auf den Geräten von Stiebel Eltron kann sich Software von externen Anbietern (Drittanbieter) befinden, die teilweise auch unter einer Open Source Lizenz stehen kann. Einige Open Source Lizenzen beinhalten dabei die Pflicht, die Software, ihre Urheber und die für die Software geltenden Lizenzen anzugeben sowie die Software zusätzlich als Quellcode zur Verfügung zu stellen bzw. ein Angebot auf Überlassung des Quellcodes zu unterbreiten. Stiebel Eltron stellt daher unter <https://www.stiebel-eltron.com/en/info/Licenses.html> weitere Informationen zur genutzten Software von Drittanbietern zur Verfügung und bietet – soweit einschlägig – dort auch den Quellcode an. Die Bereitstellung der Software erfolgt ausschließlich zur Erfüllung der Verpflichtungen aus den Open Source Lizenzen.

TABLE OF CONTENTS

SPECIAL INFORMATION

OPERATION

1. General information	24
1.1 Safety instructions	24
1.2 Other symbols in this documentation	25
1.3 Units of measurement	25
2. Safety	25
2.1 Intended use	25
2.2 General safety instructions	25
2.3 Test mark	25
3. Appliance description	25
4. Settings	26
4.1 Setting the temperature	26
4.2 Recommended settings	26
5. Cleaning, care and maintenance	26
6. Troubleshooting	26

INSTALLATION

7. Safety	27
7.1 General safety instructions	27
7.2 Instructions, standards and regulations	27
8. Appliance description	27
8.1 Standard delivery	27
8.2 Accessories	27
9. Preparation	28
9.1 Installation site	28
9.2 Minimum clearances	28
9.3 Water installation	28
10. Installation	29
10.1 Standard installation	29
11. Commissioning	32
11.1 Preparation	32
11.2 Initial start-up	32
11.3 Recommissioning	33
12. Shutting down the system	33
13. Installation alternatives	33
13.1 Electrical connection from above on unfinished walls	33
13.2 Electrical connection on unfinished walls from below with short power cable	34
13.3 Electrical connection, surface-mounted	34
13.4 Connecting a load shedding relay	34
13.5 Water installation, surface-mounted	34
13.6 Water installation on finished walls with solder/press fittings	35
13.7 Fitting appliance cover for water installation on finished walls	35
13.8 Lower back panel section installation with threaded fittings on finished walls	35
13.9 Wall mounting bracket when replacing an appliance	35
13.10 Installation with offset tiles	36
13.11 Rotated appliance cover	36
13.12 Horizontal installation of the appliance	36

14. Service information	37
15. Troubleshooting	37
16. Maintenance	38
17. Specification	38
17.1 Dimensions and connections	38
17.2 Wiring diagram	38
17.3 DHW output	39
17.4 Application areas / conversion table	39
17.5 Pressure drop	39
17.6 Fault conditions	39
17.7 Energy consumption data	39
17.8 Data table	40

GUARANTEE

ENVIRONMENT AND RECYCLING

SOFTWARE COPYRIGHT



Step-by-step guide

Video on installing the appliance



SPECIAL INFORMATION OPERATION

- The appliance may be used by children aged 3 and older and persons with reduced physical, sensory or mental capabilities or a lack of experience and know-how, provided that they are supervised or they have been instructed on how to use the appliance safely and have understood the potential risks. Children must never play with the appliance. Cleaning and user maintenance must not be carried out by children without supervision.
- During operation, the tap can reach temperatures up to 70 °C. There is a risk of scalding at outlet temperatures in excess of 43 °C.
- The appliance is suitable for supplying a shower (shower operation).
- Ensure the appliance can be separated from the power supply by an isolator that disconnects all poles with at least 3 mm contact separation.
- The specified voltage must match the power supply.
- The appliance must be connected to the earth conductor.
- The appliance must be permanently connected to fixed wiring.
- Secure the appliance as described in chapter "Installation / Installation".
- Observe the application limits (see chapter "Installation / Specification / Data table").
- The specific water resistivity of the mains water supply must not be undershot (see chapter "Installation / Specification / Data table").
- Drain the appliance as described in chapter "Installation / Maintenance / Draining the appliance".

1. General information

The chapters "Special information" and "Operation" are intended for appliance users and qualified contractors.

The chapter "Installation" is intended for qualified contractors.



Notice

Read these instructions carefully before using the appliance and retain them for future reference. Pass on these instructions to a new user if required.

1.1 Safety instructions

1.1.1 Structure of safety instructions



SIGNAL WORD Type of risk

Here, possible consequences are listed that may result from failure to observe the safety instructions.

► Steps to prevent the risk are listed.

1.1.2 Symbols, type of risk

Symbol	Type of risk
	Injury
	Electrocution
	Burns (burns, scalding)

1.1.3 Signal words

SIGNAL WORD	Meaning
DANGER	Failure to observe this information will result in serious injury or death.
WARNING	Failure to observe this information may result in serious injury or death.
CAUTION	Failure to observe this information may result in non-serious or minor injury.

OPERATION

Safety

1.2 Other symbols in this documentation



Notice

General information is identified by the adjacent symbol.
► Read these texts carefully.

Symbol	Meaning
	Property damage (appliance damage, consequential losses and environmental pollution)
	Appliance disposal

► This symbol indicates that you have to do something. The action you need to take is described step by step.

1.3 Units of measurement



Notice

All measurements are given in mm unless stated otherwise.

2. Safety

2.1 Intended use

The appliance is intended for heating domestic hot water and can supply one or more draw-off points.

The appliance is intended for domestic use. It can be used safely by untrained persons. The appliance can also be used in non-domestic environments, e.g. in small businesses, as long as it is used in the same way.

Any other use beyond that described shall be deemed inappropriate. Observation of these instructions and of the instructions for any accessories used is also part of the correct use of this appliance.

2.2 General safety instructions



CAUTION Burns

During operation, the tap can reach temperatures up to 70 °C.
There is a risk of scalding at outlet temperatures in excess of 43 °C.



CAUTION Burns

If children or persons with limited physical, sensory or mental capabilities use the appliance, a permanent and unchangeable temperature limit is necessary. Ask your qualified contractor to adjust the maximum temperature.



WARNING Injury

The appliance may be used by children aged 3 and older and persons with reduced physical, sensory or mental capabilities or a lack of experience and know-how, provided that they are supervised or they have been instructed on how to use the appliance safely and have understood the potential risks. Children must never play with the appliance. Cleaning and user maintenance must not be carried out by children without supervision.



Property damage

The user should protect the appliance and its tap against frost.

2.3 Test mark

See type plate on the appliance.

3. Appliance description

The appliance switches on automatically as soon as you open the hot water valve on the tap. When you close the tap, the appliance switches off again automatically.

The appliance heats water as it flows through it. The temperature is adjustable inside the appliance. Upwards of a certain flow rate, the control unit selects the required heating output, subject to the temperature selected and the cold water temperature.

The electronically controlled instantaneous water heater with automatic output matching maintains a consistent outlet temperature. It does so irrespective of the inlet temperature, up to the maximum output of the appliance.

This appliance is not approved for reheating preheated water.

Heating system

The bare wire heating system is enclosed within a pressure-tested plastic jacket. The heating system with its stainless steel heater spiral is suitable for hard and soft water areas and is largely insusceptible to scale build-up. The heating system ensures rapid and efficient DHW provision.



Notice

The appliance is equipped with an air detector that largely prevents damage to the heating system. If, during operation, air is drawn into the appliance, the appliance shuts down heating output for one minute to protect the heating system.

OPERATION

Settings

Following an interruption of the water supply



Property damage

To ensure that the bare wire heating system is not damaged following an interruption to the water supply, the appliance must be recommissioned by taking the following steps.

- ▶ Disconnect the appliance from the power supply by removing the fuses/tripping the MCBs.
- ▶ Open and close all connected draw-off valves several times for at least one minute until all air has been purged from the pipework and the appliance.
- ▶ Switch on the power supply again.

4. Settings

4.1 Setting the temperature

The DHW outlet temperature is set at the factory to 55 °C (relative to a rated voltage of 400 V, see chapter "Installation / Commissioning / Preparations"). Your qualified contractor can set a lower temperature inside the appliance.



Notice

If the outlet temperature is not high enough when the draw-off valve is fully open, then more water is flowing through the appliance than can be heated by the heating system (appliance working at maximum output).

- ▶ Reduce the water volume at the tap.

4.2 Recommended settings

Your instantaneous water heater offers maximum precision and maximum convenience in DHW provision. If you nonetheless operate the appliance with a thermostatic valve, we recommend that you:

- ▶ Ask your qualified contractor to set the temperature to 55 °C inside the appliance. Then set the required set temperature on the thermostatic valve.

Saving energy

The following recommended settings will result in the lowest energy consumption:

- 35 °C for hand washbasins
- 55 °C for kitchen sinks

Temperature limits (qualified contractors)

If required, the qualified contractor can set a permanent temperature limit, for example in nurseries, hospitals, etc.

Limiting it in this way prevents water from flowing out of the appliance at temperatures which could cause injury.

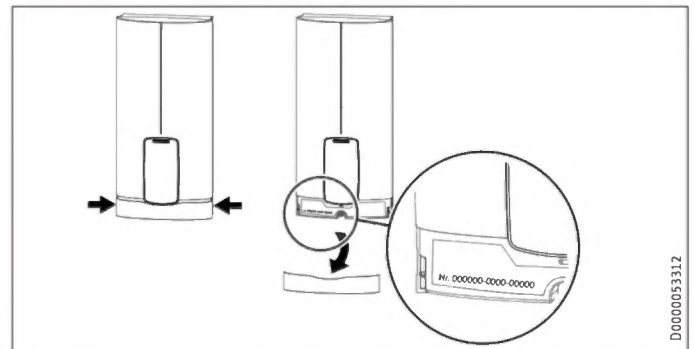
5. Cleaning, care and maintenance

- ▶ Never use abrasive or corrosive cleaning agents. A damp cloth is sufficient for cleaning the unit.
- ▶ Check the taps regularly. Limescale deposits at the tap outlets can be removed using commercially available descaling agents.

6. Troubleshooting

Problem	Cause	Remedy
The appliance will not start despite the DHW valve being fully open.	There is no power.	Check the fuses / MCBs in your fuse box / distribution board.
	The aerator in the tap or the shower head is scaled up or dirty.	Clean and/or descale the aerator or shower head.
	The water supply has been interrupted.	Vent the appliance and the cold water supply line.
When hot water is being drawn off, cold water flows for a short period.	The air sensor is detecting air in the water. It briefly switches off the heating output.	The appliance restarts automatically after 1 minute.
The temperature is not achieved.	The temperature set inside the appliance is too low.	Ask your qualified contractor to readjust the temperature.
	The appliance has reached its output limit.	Reduce the flow rate.

If you cannot remedy the fault, contact your qualified contractor. To facilitate and speed up your enquiry, please provide the serial number from the type plate (000000-0000-000000).



D0000053312

INSTALLATION



Step-by-step guide

Preparing for installation



7. Safety

Only a qualified contractor should carry out installation, commissioning, maintenance and repair of the appliance.

7.1 General safety instructions

We guarantee trouble-free function and operational reliability only if original accessories and spare parts intended for the appliance are used.



Property damage

Observe the maximum inlet temperature. Higher temperatures may damage the appliance. You can limit the maximum inlet temperature by installing a central thermostatic valve.



WARNING Electrocutation

This appliance contains capacitors which are discharged when disconnected from the power supply. The capacitor discharge voltage may briefly exceed > 60 V DC.

7.2 Instructions, standards and regulations



Notice

Observe all applicable national and regional regulations and instructions.

- The IP 24 / IP 25 protection rating can only be ensured with a correctly fitted cable grommet.
- The electrical resistivity of the water must not fall below that stated on the type plate. In a linked water network, take into consideration the lowest electrical resistivity of the water. Your water supply utility will advise you of the electrical resistivity or conductivity of the water in your area.

8. Appliance description

8.1 Standard delivery

The following are delivered with the appliance:

- Wall mounting bracket
- Installation template
- 2 twin nipples
- 3-way ball shut-off valve for cold water
- Tee for domestic hot water

- Flat gaskets
- Strainer
- Plastic profile washer
- Plastic connection pieces / installation aid
- Cover and back panel guides
- Jumper for temperature setting
- Jumper for changing the output (only for appliances with adjustable output)

8.2 Accessories

Taps

- MEKD mono lever kitchen pressure tap
- MEBD mono lever bath pressure tap

Water plugs G ½ A

If you use taps other than the recommended pressure taps on finished walls, please use the plugs.

Installation set, surface-mounted

- Solder fitting – copper pipe for soldered connection Ø 12 mm
- Press fitting – copper pipe
- Press fitting – plastic pipe (suitable for Viega: Sanfix-Plus or Sanfix-Fosta)

Universal mounting frame

- Mounting frame with electrical connections

Pipe assembly for undersink appliances

You will need the undersink installation set if you make the water connections (G ¾ A) at the top of the appliance.

Pipe assembly for offset installation

Use this pipe assembly if you intend to offset the appliance by up to 90 mm downwards from the water connection.

Pipe assembly for replacing a gas water heater

You will need this pipe assembly set if the existing installation has gas water heater connections (cold water connection on the left-hand side, DHW connection on the right-hand side).

Pipe assembly for DHB water plug-in couplings

Use the water plug-in couplings if the existing installation contains water plug-in connections from a DHB water heater.

Load shedding relay (LR 1-A)

The load shedding relay for installation in the distribution board provides priority control for the instantaneous water heater when other appliances, such as electric storage heaters, are being operated simultaneously.

INSTALLATION

Preparation

9. Preparation

9.1 Installation site



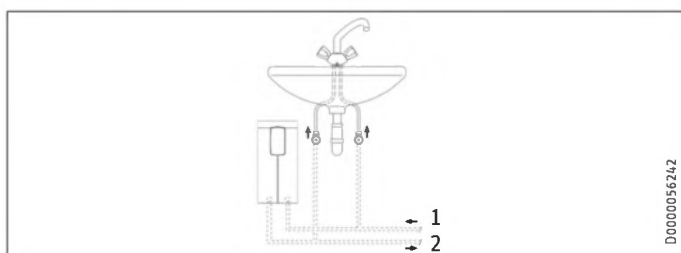
Property damage

Install the appliance in a room that is free from the risk of frost.

- ▶ Always install the appliance vertically and near the draw-off point. For horizontal installation, see chapter "Installation alternatives / Horizontal installation of the appliance".

The appliance is suitable for undersink and oversink installation.

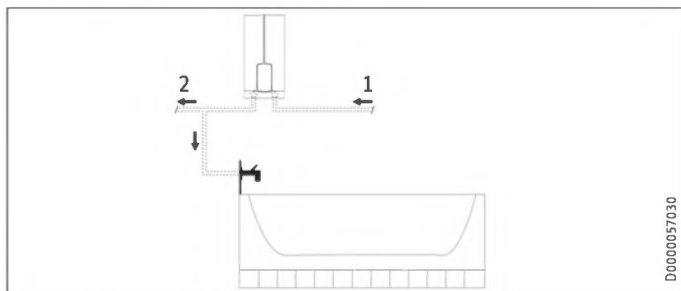
Undersink installation



D0000056242

- 1 Cold water inlet
- 2 DHW outlet

Oversink installation



D0000057030

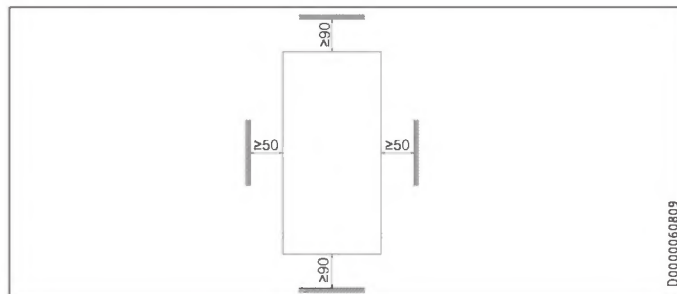
- 1 Cold water inlet
- 2 DHW outlet



Notice

▶ Mount the appliance on the wall. The wall must have sufficient load bearing capacity.

9.2 Minimum clearances



D0000060809

- ▶ Maintain the minimum clearances to ensure trouble-free operation of the appliance and facilitate maintenance work.

9.3 Water installation

- ▶ Flush the water line thoroughly.

Taps

Use appropriate pressure taps. Open vented taps are not permissible.



Notice

Never use the 3-way ball shut-off valve in the cold water inlet to reduce the flow rate. The 3-way ball shut-off valve is intended only to shut off the cold water inlet.

Permissible water line materials

- Cold water supply line:
Pipes made from galvanised steel, stainless steel, copper or plastic
- DHW outlet line:
Pipes made from stainless steel, copper or plastic



Property damage

If plastic pipework systems are used, take into account the maximum inlet temperature and the maximum permissible pressure.

Flow rate

- ▶ Ensure that the flow rate for switching on the appliance is achieved.
- ▶ If the required flow rate is not achieved when the draw-off valve is fully open, increase the water line pressure. If the flow rate is still not achieved, remove the flow limiter (see chapter "Installation / Installation / Removing the flow limiter").

10. Installation

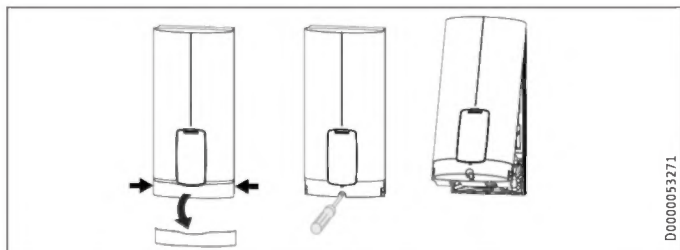
Factory settings		HDB-E 11/13 Trend	HDB-E 18/21/24 Trend	HDB-E 27 Trend
Temperature	°C	55	55	55
Connected load	kW	13.5	21	27
Adjustable connected load		x	x	-

Standard installation		HDB-E 11/13 Trend	HDB-E 18/21/24 Trend	HDB-E 27 Trend
Electrical connection from below, flush-mounted		x	x	x
Water connection, flush-mounted		x	x	x

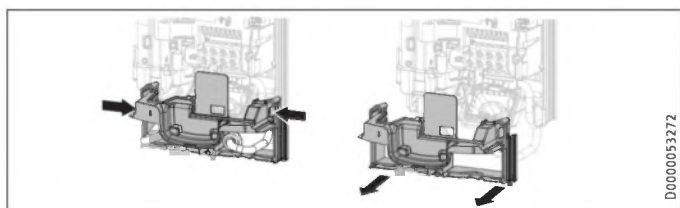
For further installation options, see chapter "Alternative installation methods".

10.1 Standard installation

Opening the appliance

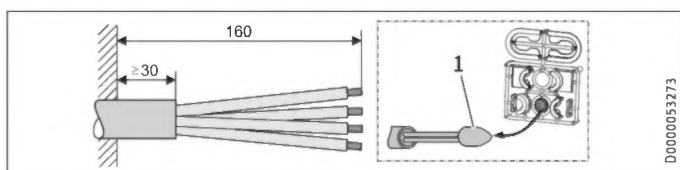


- ▶ Open the appliance by holding the fascia at the side and pulling forwards away from the appliance cover. Undo the screw. Pivot open the appliance cover.



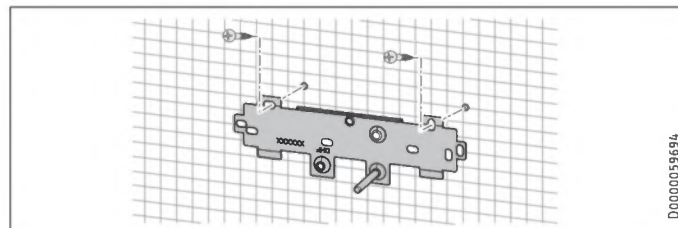
- ▶ Remove the back panel by pressing the two locking tabs and pulling the lower back panel section forwards.

Preparing the power cable on unfinished walls, for connection from below



- 1 Cable entry installation aid
- ▶ Prepare the power cable.

Fitting the wall mounting bracket



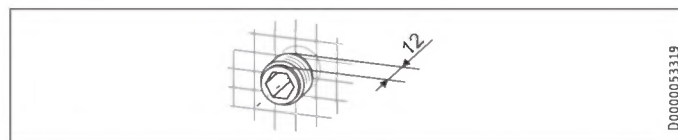
- ▶ Mark out the holes for drilling using the installation template. If the appliance is to be installed on finished walls, also mark out the fixing hole in the lower section of the template.
- ▶ Drill the holes and secure the wall mounting bracket at 2 points using suitable fixing materials (screws and rawl plugs are not part of the standard delivery).
- ▶ Fit the wall mounting bracket.

Installing the twin nipples



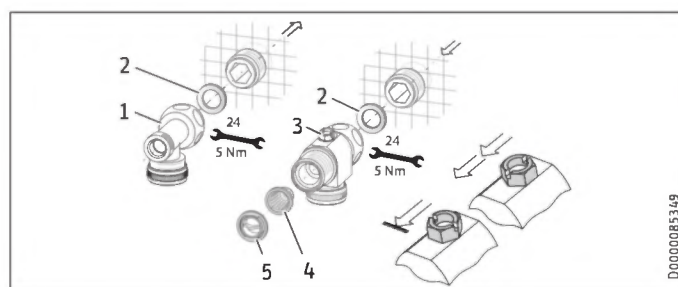
Property damage

Carry out all water connection and installation work in accordance with regulations.



- ▶ Seal and insert the twin nipples.

Making the water connection



- 1 DHW with tee
- 2 Gasket
- 3 Cold water with 3-way ball shut-off valve
- 4 Strainer
- 5 Plastic profile washer

- ▶ Secure the tee and 3-way ball shut-off valve, each with a flat gasket, to the twin nipple.



Property damage

The strainer must be fitted for the appliance to function.

- ▶ When replacing an appliance, check whether the strainer is installed.

INSTALLATION

Installation

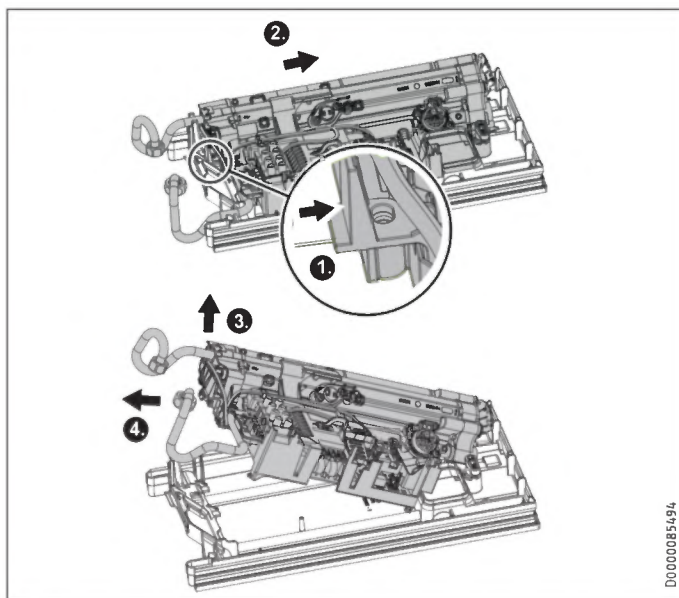
Removing the flow limiter



Notice

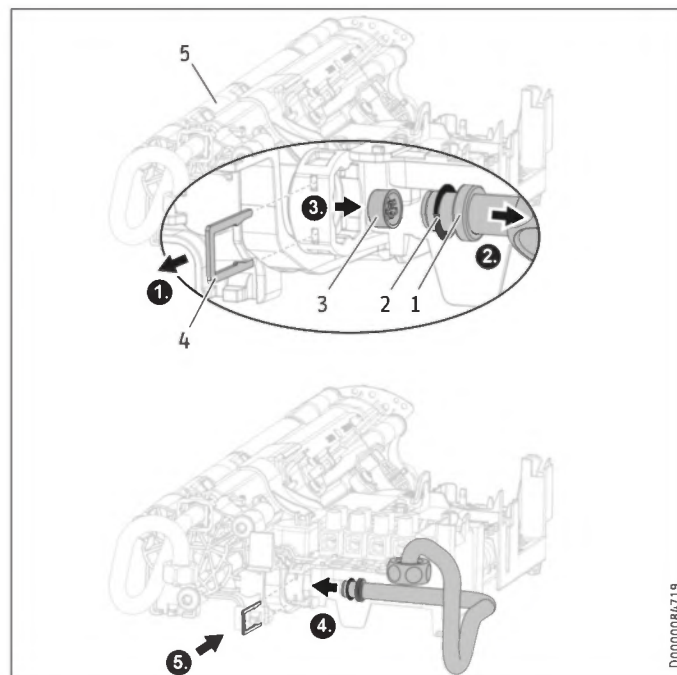
If you are using a thermostatic valve, you must not remove the flow limiter.

If the flow rate is too low, remove the flow limiter. To do this, remove the function module from the appliance back panel.



D0000085494

- ▶ Release the locking tab.
- ▶ Push the function module on the back panel gently backwards.
- ▶ Remove the function module from the appliance back panel by pulling it slightly forwards and lifting it off.



D0000084719

- 1 Cold water pipe bend with recess for spring clip
- 2 O-ring
- 3 Flow limiter
- 4 Spring clip
- 5 Heater

- ▶ Remove the cold water pipe bend and the O-ring.
- ▶ Remove the flow limiter from the cold water inlet of the heater using a pointed object or suitable pliers.
- ▶ Fit the cold water pipe bend with the O-ring.



Property damage

The O-ring must be fitted to prevent the appliance from leaking.

- ▶ As part of installation, check that the O-ring is in place.

- ▶ Secure the cold water pipe bend with the spring clip.



Property damage

Ensure that the spring clip is located behind the recess in the pipe bend and that it is securely holding the pipe bend in place.

- ▶ Fit the function module on the appliance back panel in reverse order until it clicks into place.

INSTALLATION

Installation

Installing the appliance

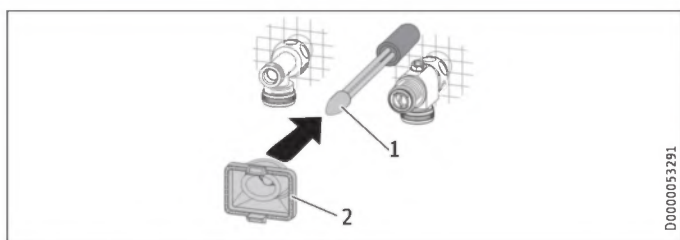


Step-by-step guide
Installation



Notice

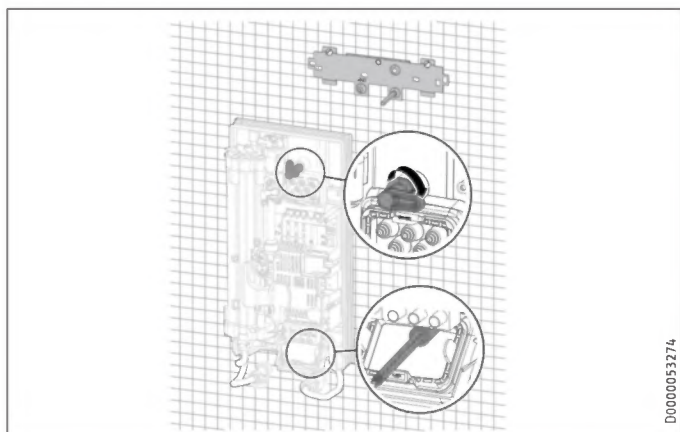
If you are installing the appliance with flexible pipe connections, also secure the back panel with a screw.



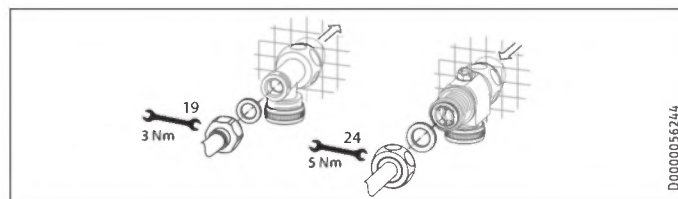
- 1 Cable entry installation aid
- 2 Cable grommet

Use the installation aid for easier wiring access through the cable grommet (see plastic parts set supplied).

- ▶ Remove the cable grommet from the back panel.
- ▶ Pull the cable grommet over the cable sheath of the power cable. For large cable cross-sections, enlarge the hole in the cable grommet if necessary.



- ▶ Remove the transport protection plugs from the appliance pipe connections.
- ▶ Bend the power cable 45° upwards.
- ▶ Route the power cable and cable grommet through the back panel from the rear.
- ▶ Install the appliance on the threaded studs of the wall mounting bracket.
- ▶ Press the back panel firmly into place, aligning it correctly.
- ▶ Lock the fixing toggle by turning it 90° clockwise.
- ▶ Pull the cable grommets into the back panel until both locking tabs engage.



- ▶ Fit the pipe connections with flat gaskets onto the water connections.
- ▶ Open the 3-way ball shut-off valve or the shut-off valve in the cold water supply line.

Making the electrical connection



WARNING Electrocutation

Carry out all electrical connection and installation work in accordance with relevant regulations.



WARNING Electrocutation

The connection to the power supply must be in the form of a permanent connection in conjunction with the removable cable grommet. Ensure the appliance can be separated from the power supply by an isolator that disconnects all poles with at least 3 mm contact separation.



WARNING Electrocutation

Ensure that the appliance is connected to the earth conductor.

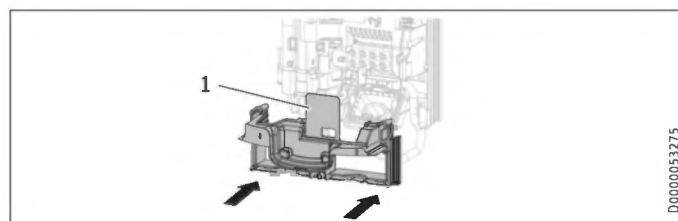


Property damage

Observe the type plate. The specified rated voltage must match the power supply.

- ▶ Connect the power cable to the mains terminal.

Fitting the lower back panel section



- 1 Diffuser on lower back panel
- ▶ Fit the lower back panel section into the back panel. Check that both locking tabs are engaged.
 - ▶ Align the mounted appliance by undoing the fixing toggle, aligning the power supply and back panel, and then re-tightening the fixing toggle. If the back panel does not sit flush against the wall, you can secure the appliance at the bottom with an additional screw.



Property damage

The cover plate of the lower back panel section must not bend when installed.

11. Commissioning

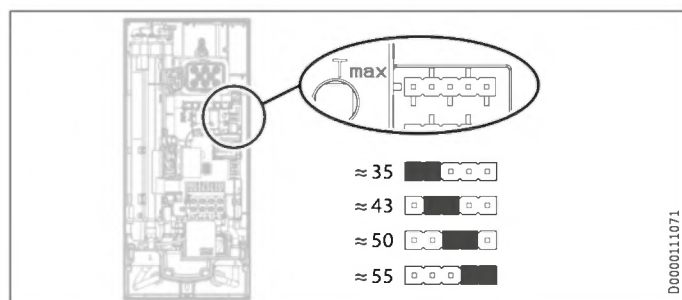


Step-by-step guide
Commissioning



11.1 Preparation

Adjusting the temperature via jumper slot



► Install the jumper in the required position (= approximate temperature in °C) on the "Tmax" pin strip.

Jumper position	Description
≈ 35	For hand washbasins
≈ 43	For example in nurseries, hospitals, etc.
≈ 50	
≈ 55 (Factory setting)	For kitchen sink
No jumper	Limit approx. 43 °C

Notice

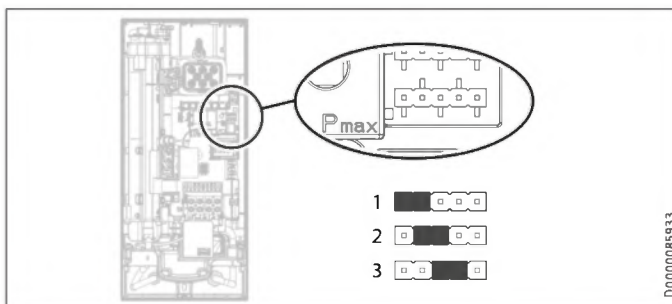
Ensure that the set temperature is available at a rated voltage of 400 V. If the rated voltage is lower, the outlet temperature is reduced. The table below shows the effect on the outlet temperature subject to the applied rated voltage and the set temperature.

Jumper position	Outlet temperature at 400 V*	Outlet temperature at 380 V*
≈ 35	35,0 °C	33,0 °C
≈ 43	43,0 °C	40,0 °C
≈ 50	50,0 °C	46,0 °C
≈ 55	55,0 °C	50,5 °C

* Cold water inlet temperature: 15 °C

Changing the connected load via the jumper slot; only for appliances with selectable connected load

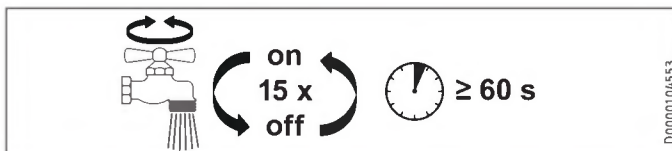
If you select a connected load other than the factory setting for appliances with selectable connected load, you will need to reposition the jumper.



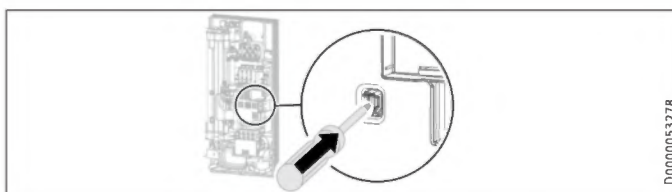
► Install the jumper in the required position on the "Pmax" pin strip.

Jumper position	Connected load	
	HDB-E 11/13 Trend	HDB-E 18/21/24 Trend
1	11 kW	18 kW
2 (Factory setting)	13.5 kW	21 kW
3	11 kW	24 kW
No jumper	11 kW	18 kW

11.2 Initial start-up



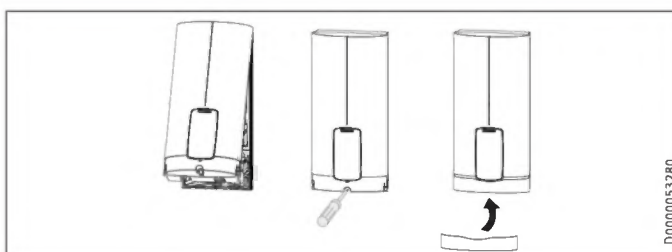
► Open and close all connected draw-off valves several times for at least one minute until all air has been purged from the pipework and the appliance.
► Carry out a tightness check.



► Activate the safety switch by firmly pressing the reset button (the appliance is delivered with the safety switch disabled).

Notice

For undersink installation, the appliance cover can be turned the other way up; see chapter "Installation alternatives / Rotated appliance cover".



► Hook the appliance cover at the top rear into the back panel. Pivot the appliance cover downwards. Check that the appliance cover is securely seated both top and bottom.

INSTALLATION

Shutting down the system

- ▶ Tick the selected connected load and rated voltage on the appliance cover type plate (on both sides). Use a ballpoint pen to do this.
- ▶ Secure the appliance cover with the screw.
- ▶ Fit the fascia to the appliance cover.
- ▶ Remove the protective film from the front panel.



- ▶ Switch on the power supply.

Appliance handover

- ▶ Explain the appliance function to users and familiarise them with how it works.
- ▶ Make users aware of potential dangers, especially the risk of scalding.
- ▶ Hand over the instructions.

11.3 Recommissioning



Property damage

To ensure that the bare wire heating system is not damaged following an interruption to the water supply, the appliance must be recommissioned by taking the following steps.

- ▶ Disconnect the appliance from the power supply by removing the fuses/tripping the MCBs.
- ▶ Open and close all connected draw-off valves several times for at least one minute until all air has been purged from the pipework and the appliance.
- ▶ Switch on the power supply again.

12. Shutting down the system

- ▶ Isolate all poles of the appliance from the power supply.
- ▶ Drain the appliance (see chapter "Maintenance / Draining the appliance").

13. Installation alternatives

Overview of installation alternatives

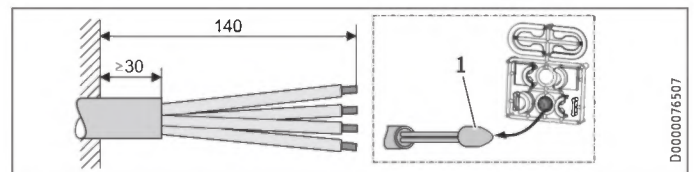
Electrical connection	IP rating
On unfinished walls, connected from above	IP 25
On unfinished walls, connected from below, short power cable	IP 25
Surface-mounted	IP 24
Water connection	IP rating
Surface-mounted	IP 24
Other	IP rating
Installation with offset tiles	IP 25
Rotated appliance cover	IP 25
Horizontal installation of the appliance	IP 24



WARNING Electrocutation

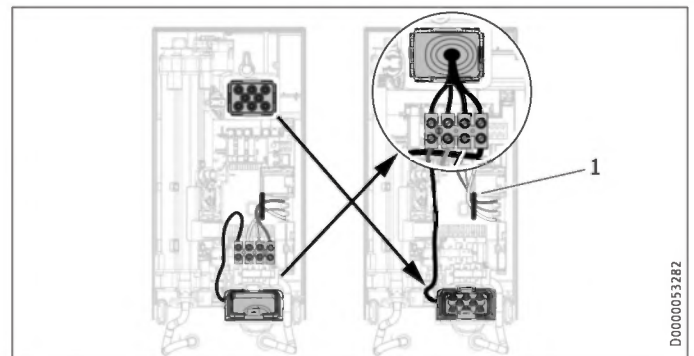
Before any work on the appliance, disconnect all poles from the power supply.

13.1 Electrical connection from above on unfinished walls



1 Cable entry installation aid

- ▶ Prepare the power cable.



1 Cable routing

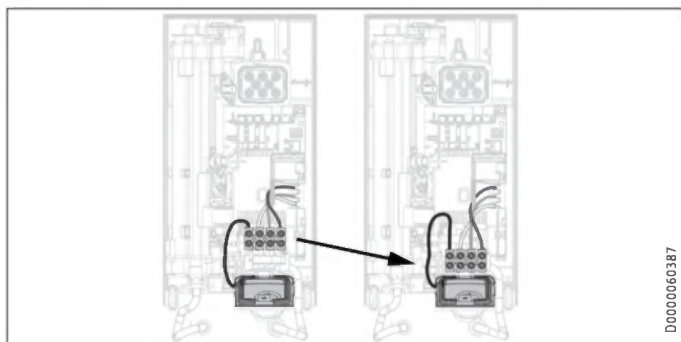
- ▶ Reposition the mains terminal from the bottom to the top. To do this, undo the fixing screw. Turn the mains terminal with connecting cables 180° clockwise. Route the cable around the cable guide when doing so. Secure the mains terminal in place.
- ▶ Replace the cable grommets.
- ▶ Install the cable grommet from the top at the bottom.
- ▶ Pull the cable grommet over the cable sheath of the power cable.
- ▶ Install the appliance on the threaded studs of the wall mounting bracket.
- ▶ Push the back panel firmly against the wall. Lock the fixing toggle by turning it 90° clockwise.
- ▶ Pull the cable grommets into the back panel until both locking tabs engage.
- ▶ Connect the power cable to the mains terminal.



WARNING Electrocutation

The connecting wires must not protrude beyond the level of the mains terminal.

13.2 Electrical connection on unfinished walls from below with short power cable



D0000060387

- Reposition the mains terminal further downwards. To do this, undo the fixing screw. Secure the mains terminal in place.

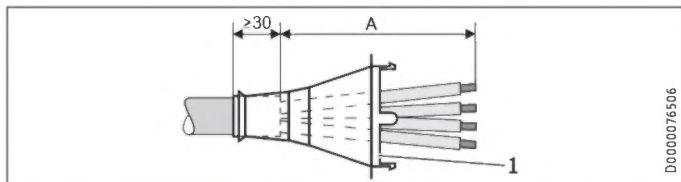
13.3 Electrical connection, surface-mounted



Notice

This type of connection changes the IP rating of the appliance.

- Change the type plate. Cross out "IP 25" and mark the box "IP 24". Use a ballpoint pen to do this.



D0000076506

1 Cable grommet

Electrical connection, surface-mounted	Dimension A
Positioned in lower section of appliance	160
Positioned in upper section of appliance	110

- Prepare the power cable. Fit the cable grommet.



Property damage

If you break out the wrong knock-out in the back panel/appliance cover by mistake, you must use a new back panel/appliance cover.

- Cleanly cut and break out the required cable entries from the back panel and appliance cover (for the positions, see chapter "Specification / Dimensions and connections"). Deburr any sharp edges with a file.
- Route the power cable through the cable grommet.
- Connect the power cable to the mains terminal.

13.4 Connecting a load shedding relay

Install a load shedding relay in the distribution board in conjunction with other electric appliances, e.g. electric storage heaters. The relay responds when the instantaneous water heater starts.



Property damage

Connect the phase that switches the load shedding relay to the indicated terminal of the mains terminal in the appliance (see chapter "Specification / Wiring diagram").

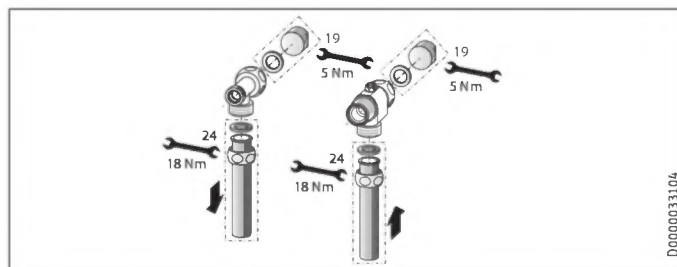
13.5 Water installation, surface-mounted



Notice

This type of connection changes the IP rating of the appliance.

- Change the type plate. Cross out "IP 25" and mark the box "IP 24". Use a ballpoint pen to do this.



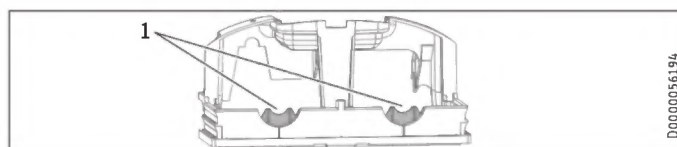
D0000033104

- Fit water plugs with gaskets to seal the concealed connections. All taps obtained as accessories are supplied with plugs and gaskets in the standard delivery. For pressure taps other than those recommended by us, plugs and gaskets can be ordered as accessories.
- Fit a suitable pressure tap.
- Push the lower back panel section under the connection pipes of the tap and push it into the back panel.
- Secure the connection pipes to the tee and the 3-way ball shut-off valve.



Notice

You can break off the pipe fitting tabs on the lower back panel section if required.



D0000056194

1 Tab

13.6 Water installation on finished walls with solder/press fittings



Notice

This type of connection changes the IP rating of the appliance.

- ▶ Change the type plate. Cross out "IP 25" and mark the box "IP 24". Use a ballpoint pen to do this.

You can connect copper or plastic pipes with the accessories "solder fitting" or "press fitting".

With "solder fitting" with threaded fitting for 12 mm copper pipes, proceed as follows:

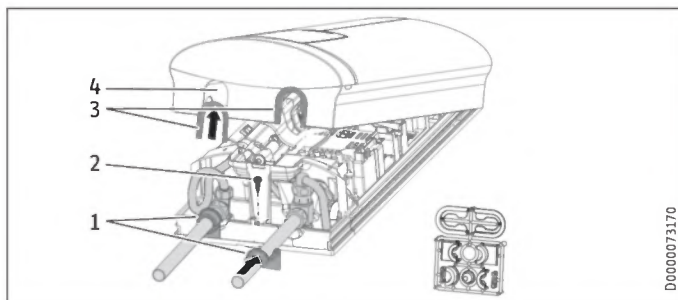
- ▶ Push the union nuts over the connection pipes.
- ▶ Solder the inserts to the copper pipes.
- ▶ Push the lower back panel section under the connection pipes of the tap and push it into the back panel.
- ▶ Secure the connection pipes to the tee and the 3-way ball shut-off valve.



Notice

Observe the tap manufacturer's instructions.

13.7 Fitting appliance cover for water installation on finished walls



- 1 Back panel guides
 - 2 Screw
 - 3 Cover guides with sealing lips on the pipe side
 - 4 Pipe knock-out
- ▶ Cleanly saw and break out the pipe knock-outs in the appliance cover. If necessary, use a file.
 - ▶ Click the cover guides into place in the knock-outs.

Only if using the "solder fitting" accessory and with precise adherence to all installation dimensions:

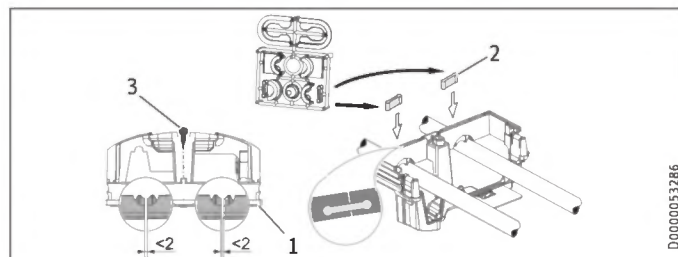
- ▶ Break the sealing lips out of the cover guides.
- ▶ Position the back panel guides on the pipes. Push them together. Then push the guides against the back panel as far they will go.
- ▶ Secure the lower back panel section with a screw.



Notice

You can use the cover guides with sealing lips to compensate for a slight offset of the connection pipes and/or if using the "press fitting" accessory. In this case, the back panel guides are not fitted.

13.8 Lower back panel section installation with threaded fittings on finished walls



- 1 Lower back panel section
- 2 Connection piece in the standard delivery
- 3 Screw

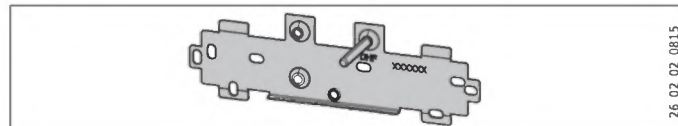
If using threaded fittings on finished walls, the lower back panel section can also be installed after fitting the taps. To do this, carry out the following steps:

- ▶ Cut open the lower back panel section.
- ▶ Fit the lower back panel section by bending it out at the sides and guiding it over the pipes.
- ▶ Insert the connection pieces into the lower back panel section from behind.
- ▶ Click the lower back panel section into place.
- ▶ Secure the lower back panel section with a screw.

13.9 Wall mounting bracket when replacing an appliance

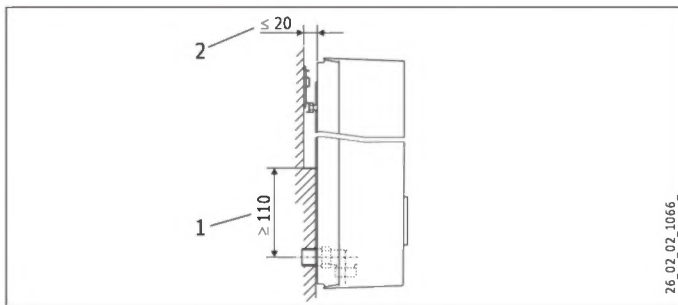
An existing STIEBEL ELTRON wall mounting bracket may be used when replacing appliances (except the DHF instantaneous water heater), as long as the fixing screw is in the lower right position.

Replacing a DHF instantaneous water heater



- ▶ Reposition the fixing screw on the wall mounting bracket (the fixing screw has a self-tapping thread).
- ▶ Rotate the wall mounting bracket 180° and mount it on the wall (the DHF logo is then turned towards you).

13.10 Installation with offset tiles

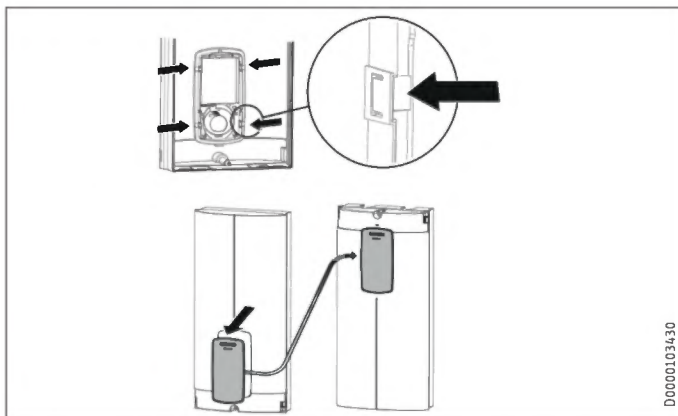


- 1 Minimum contact area of the appliance
- 2 Maximum tile offset

- ▶ Adjust the wall clearance. Lock the back panel in place using the fixing toggle (turn 90° clockwise).

13.11 Rotated appliance cover

The appliance cover can be turned the other way up for undersink installation.



- ▶ Remove the front panel from the appliance cover by pressing the locking tabs and taking out the front panel.
- ▶ Turn the appliance cover (not the appliance) the other way up and refit the front panel. Keeping it parallel, push the front panel in until all locking tabs engage. When engaging the locking tabs, apply counter pressure by pushing against the appliance cover from the inside.



WARNING Electrocutation

All 4 locking tabs on the front panel must click into place. The locking tabs must be complete and undamaged. If the front panel is not inserted correctly, user protection against contact with live components cannot be ensured.

- ▶ Hook the appliance cover in at the bottom. Pivot the appliance cover up to the back panel.
- ▶ Secure the appliance cover.
- ▶ Fit the cover onto the appliance cover.

13.12 Horizontal installation of the appliance



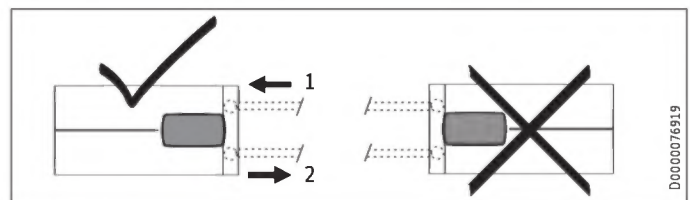
Notice

For the horizontal installation alternative, please note the following points:

- Installation is only permissible with direct wall mounting. The universal mounting frame cannot be used.
- The installation versions "Installation with offset tiles" and "Rotated appliance cover" are not permissible.
- This type of connection changes the IP rating of the appliance. Cross out "IP 25" on the type plate and mark the box "IP 24". Use a ballpoint pen to do this.

Horizontal installation

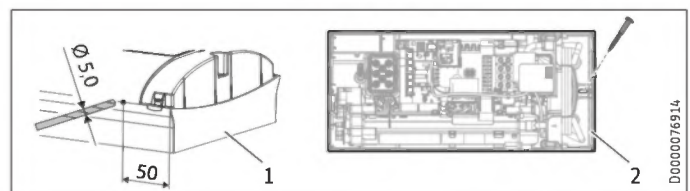
The appliance can also be mounted horizontally on the wall (turned 90° to the left, with the water connections on the right). The installation, water and electrical connections are described in chapters "Standard installation" and "Installation alternatives".



- 1 Cold water inlet
- 2 DHW outlet

Preparation

The appliance cover must be provided with a condensate drain opening of min. Ø 5.0 mm to max. Ø 6.0 mm at the marked position.



- 1 Appliance cover with opening for condensate drain
- 2 Back panel with additional fixing screw

- ▶ Drill a hole from the outside through the dismantled appliance cover at the marked point. Alternatively, you can punch a hole in the appliance cover from the inside at the marked point. In this case, you must then enlarge the hole to the required diameter from the outside. Deburr any sharp edges with a file.
- ▶ Secure the appliance back panel with an additional screw.

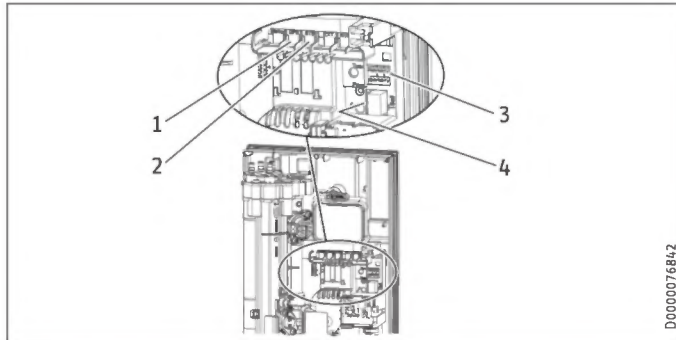


Property damage

An appliance cover with an existing condensate drain opening must no longer be used for vertical installation of the appliance.

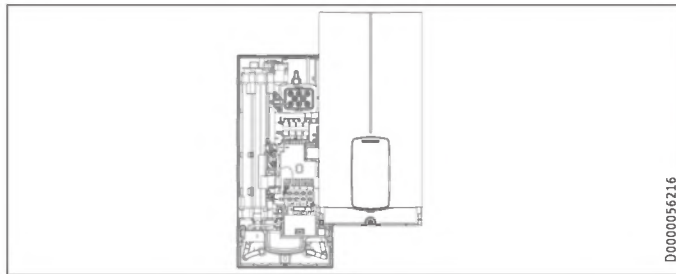
14. Service information

Overview of connections



- 1 Flow sensor
- 2 High limit safety cut-out, automatic reset
- 3 Pin strips for connected load and temperature
- 4 Diagnostic traffic light

Appliance cover retainer



15. Troubleshooting



WARNING Electrocutation
To test the appliance, it must be connected to the power supply.



Notice
When testing the appliance using the diagnostic traffic light, water must be flowing.

Signals of the diagnostic traffic light (LED)

●○○	red	Lights up in the event of a fault
○●○	yellow	Lights up in heating mode/flashes when output limit reached
○○●	green	Flashing: Appliance connected to power supply

Diagnostic traffic light (draw-off mode)	Fault	Cause	Remedy
No LED lights up	Appliance does not heat up	One or more mains power supply phases are missing PCB faulty	Check the fuses in the distribution board Replace the function module
Green flashing, yellow off, red off	No DHW	Appliance starting flow rate not reached; shower head/aerator scaled up Appliance starting flow rate not reached; strainer in cold water inlet dirty Flow meter not plugged in Flow meter faulty or dirty PCB faulty	Descale/replace the shower head/aerator Clean the strainer Check plug-in connection; correct if necessary Replacing the flow meter Replace the function module
Green flashing, yellow on, red off	No DHW; outlet temperature does not match set value	Tap faulty Heating system faulty PCB faulty	Replace tap Replace the function module Replace the function module
Green flashing, yellow flashing, red off	No DHW; outlet temperature does not match set value	Appliance at its output limit Appliance at its output limit Heating system faulty	Reduce flow rate; install flow limiter Check jumper position for connected load Replace the function module
Green flashing, yellow off, red on	No DHW; outlet temperature does not match set value	One or more mains power supply phases are missing Air detection has responded Safety switch not activated during "Commissioning" Safety switch was triggered by high limit safety cut-out Safety switch responds again after high limit safety cut-out has been checked; high limit safety cut-out faulty Safety switch responds again; PCB faulty PCB faulty	Check the fuses in the distribution board Continue drawing water for >1 min Activate the safety switch by firmly pressing the reset button Check high limit safety cut-out (plug-in connection, connecting cable); activate safety switch Replace high limit safety cut-out; activate safety switch and draw off water at the maximum set value for >1 min Replace the function module Replace the function module

16. Maintenance



WARNING Electrocutation
Before any work on the appliance, disconnect all poles from the power supply.
This appliance contains capacitors which are discharged when disconnected from the power supply. The capacitor discharge voltage may briefly exceed > 60 V DC.

Draining the appliance

The appliance can be drained for maintenance work.



WARNING Burns
Hot water may escape when you drain the appliance.

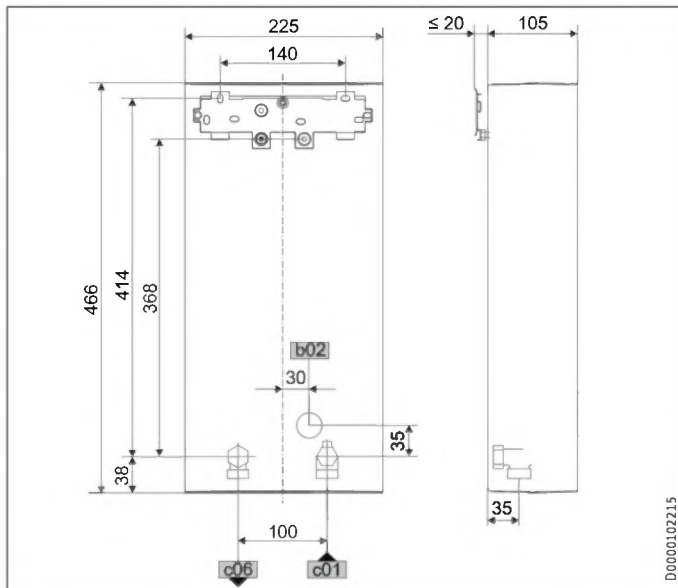
- ▶ Close the 3-way ball shut-off valve or the shut-off valve in the cold water supply line.
- ▶ Open all draw-off valves.
- ▶ Undo the pipe connections from the appliance.
- ▶ Store the dismantled appliance free from the risk of frost, as water residues remaining inside the appliance can freeze and cause damage.

Clean the strainer

If the strainer in the threaded cold water fitting is dirty, clean it. Close the 3-way ball shut-off valve or the shut-off valve in the cold water supply line before removing, cleaning and refitting the strainer.

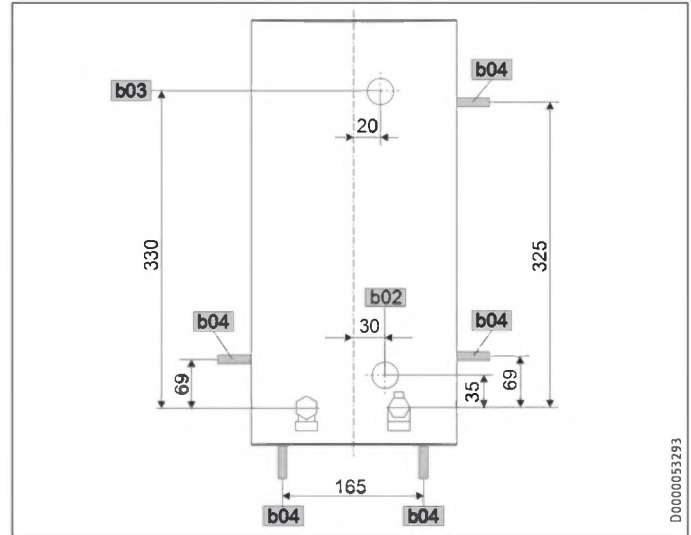
17. Specification

17.1 Dimensions and connections



HDB-E Trend		
b02	Entry electrical cables I	Flush-mounted
c01	Cold water inlet	Male thread G 1/2
c06	DHW outlet	Male thread G 1/2

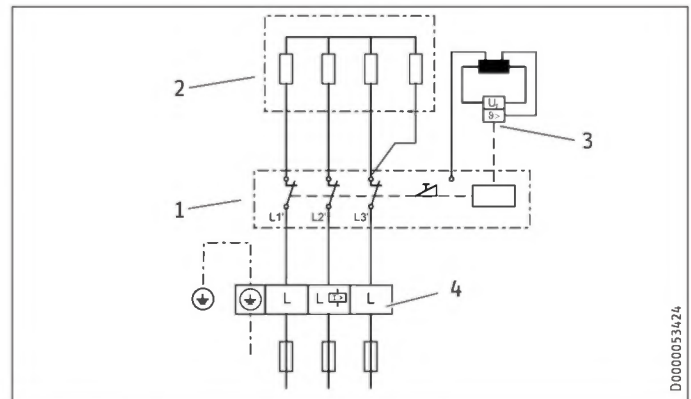
Alternative connection options



HDB-E Trend	
b02	Entry electrical cables I Flush-mounted
b03	Entry electrical cables II Flush-mounted
b04	Entry electrical cables III Surface-mounted

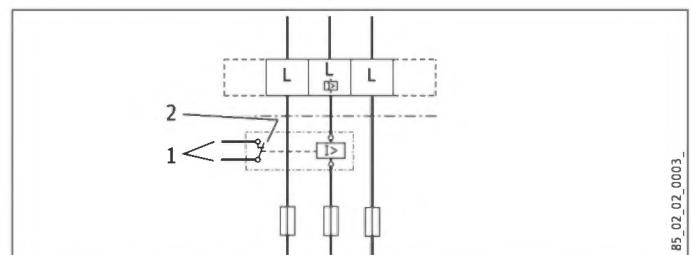
17.2 Wiring diagram

3/PE ~ 380-400 V



- 1 Power PCB with integral safety switch
- 2 Bare wire heating system
- 3 High limit safety cut-out
- 4 Mains terminal

Priority control with LR 1-A



- 1 Control cable to the contactor of the second appliance (e.g. electric storage heater)
- 2 Control contact drops out when switching the instantaneous water heater on

INSTALLATION Specification

17.3 DHW output

The DHW output is subject to the connected power supply, the appliance's connected load and the cold water inlet temperature. The rated voltage and rated output can be found on the type plate.

Connected load in kW	38 °C DHW output in L/min.					
	Rated voltage	Cold water inlet temperature				
	380 V	400 V	5 °C	10 °C	15 °C	20 °C
HDB-E 11/13 Trend						
9.9			4.3	5.1	6.1	7.9
12.2			5.3	6.2	7.6	9.7
		11.0	4.8	5.6	6.8	8.7
		13.5	5.8	6.9	8.4	10.7
HDB-E 18/21/24 Trend						
16.2			7.0	8.3	10.1	12.9
19.0			8.2	9.7	11.8	15.1
21.7			9.4	11.1	13.5	17.2
		18.0	7.8	9.2	11.2	14.3
		21.0	9.1	10.7	13.0	16.7
		24.0	10.4	12.2	14.9	19.0
HDB-E 27 Trend						
24.4			10.6	12.4	15.2	19.4
		27.0	11.7	13.8	16.8	21.4

Connected load in kW	50 °C DHW output in L/min.					
	Rated voltage	Cold water inlet temperature				
	380 V	400 V	5 °C	10 °C	15 °C	20 °C
HDB-E 11/13 Trend						
9.9			3.1	3.5	4.0	4.7
12.2			3.9	4.4	5.0	5.8
		11.0	3.5	3.9	4.5	5.2
		13.5	4.3	4.8	5.5	6.4
HDB-E 18/21/24 Trend						
16.2			5.1	5.8	6.6	7.7
19.0			6.0	6.8	7.8	9.0
21.7			6.9	7.8	8.9	10.3
		18.0	5.7	6.4	7.3	8.6
		21.0	6.7	7.5	8.6	10.0
		24.0	7.6	8.6	9.8	11.4
HDB-E 27 Trend						
24.4			7.7	8.7	10.0	11.6
		27.0	8.6	9.6	11.0	12.9

17.7 Energy consumption data

Product datasheet: Conventional water heaters to regulation (EU) no. 812/2013 | 814/2013 / (S.I. 2019 No. 539 / Schedule 2)

		HDB-E 11/13 Trend	HDB-E 18/21/24 Trend	HDB-E 27 Trend
		204208	204209	204210
Manufacturer		STIEBEL ELTRON	STIEBEL ELTRON	STIEBEL ELTRON
Load profile		S	S	S
Energy efficiency class		A	A	A
Energy conversion efficiency	%	39	38	38
Annual power consumption	kWh	475	480	481
Default temperature setting	°C	55	55	55
Sound power level	dB(A)	15	15	15
Special information on measuring efficiency		Measured with integral flow limiter, at maximum output and maximum set value	Measured with integral flow limiter, at maximum output and maximum set value	Measured with integral flow limiter and at maximum set value
Daily power consumption	kWh	2.182	2.214	2.215

17.4 Application areas / conversion table

Electrical resistivity and electrical conductivity

Standard specification at 15 °C			20 °C			25 °C		
Resistivity $\rho \geq$	Conductivity $\sigma \leq$		Resistivity $\rho \geq$	Conductivity $\sigma \leq$		Resistivity $\rho \geq$	Conductivity $\sigma \leq$	
$\Omega \text{ cm}$	mS/m	$\mu\text{S/cm}$	$\Omega \text{ cm}$	mS/m	$\mu\text{S/cm}$	$\Omega \text{ cm}$	mS/m	$\mu\text{S/cm}$
900	111	1111	800	125	1250	735	136	1361

17.5 Pressure drop

Taps

Tap pressure drop at a flow rate of 10 L/min

Mono lever mixer tap, approx.	MPa	0.04 - 0.08
Thermostatic valve, approx.	MPa	0.03 - 0.05
Shower head, approx.	MPa	0.03 - 0.15

Sizing the pipework

When calculating the size of the pipework, an appliance pressure drop of 0.1 MPa is recommended.

17.6 Fault conditions

In the event of a fault, loads up to 80 °C at a pressure of 1.0 MPa can occur briefly in the installation.

INSTALLATION Specification

17.8 Data table

		HDB-E 11/13 Trend		HDB-E 18/21/24 Trend		HDB-E 27 Trend	
		204208		204209		204210	
Electrical data							
Rated voltage	V	380	400	380	400	380	400
Rated output	kW	9.9/12.2	11/13.5	16.2/19/21.7	18/21/24	24.4	27
Rated current	A	16.6/18.5	17.5/19.5	27.6/29.5/33.3	29/31/35	37.1	39
Fuse protection	A	20	20	32/32/35	32/32/35	40	40
Frequency	Hz	50/60	50/60	50/60	50/60	50/-	50/-
Phases			3/PE		3/PE		3/PE
Resistivity $\rho_{15} \geq$	Ω cm		900		900		900
Conductivity $\sigma_{15} \leq$	μ S/cm		1111		1111		1111
Max. mains impedance at 50 Hz	Ω	0.459	0.436	0.248	0.236	0.221	0.210
Versions							
Heating system, heat generator			Bare wire		Bare wire		Bare wire
Insulating block			Plastic		Plastic		Plastic
Adjustable connected load			X		X		-
Temperature setting	$^{\circ}$ C		35, 43, 50, 55*		35, 43, 50, 55*		35, 43, 50, 55*
Protection class			1		1		1
Cover and back panel			Plastic		Plastic		Plastic
IP rating			IP 25		IP 25		IP 25
Colour			white		white		white
Connections							
Water connection			G 1/2		G 1/2		G 1/2
Application limits							
Max. permissible pressure	MPa		1		1		1
Values							
Max. inlet temperature (e.g. pasteurisation)	$^{\circ}$ C		70		70		70
On	l/min		>2.5		>2.5		>2.5
Flow rate limit at	l/min		4.0		8.0		9.0
Flow rate at 28 K	l/min		5.6/6.9 (400 V)		9.2/10.7/12.3 (400 V)		13.8 (400 V)
Flow rate at 50 K	l/min		3.2/3.9 (400 V)		5.2/6.0/6.9 (400 V)		7.7 (400 V)
Pressure drop for flow rate at 50 K (without flow limiter)	MPa		0.03/0.04		0.06/0.08/0.1		0.13
Pressure drop for flow rate at 50 K (with flow limiter)	MPa		0.08/0.2		0.1/0.13/0.17		0.2
Hydraulic data							
Nominal capacity	l		0.4		0.4		0.4
Dimensions							
Height	mm		466		466		466
Width	mm		225		225		225
Depth	mm		105		105		105
Weights							
Weight	kg		2.80		2.90		2.90

* The temperatures are relative to a rated voltage of 400 V.



Notice

The appliance conforms to IEC 61000-3-12.

Guarantee

The guarantee conditions of our German companies do not apply to appliances acquired outside of Germany. In countries where our subsidiaries sell our products a guarantee can only be issued by those subsidiaries. Such guarantee is only granted if the subsidiary has issued its own terms of guarantee. No other guarantee will be granted.

We shall not provide any guarantee for appliances acquired in countries where we have no subsidiary to sell our products. This will not affect warranties issued by any importers.

Environment and recycling

- ▶ Dispose of the appliances and materials after use in accordance with national regulations.



- ▶ If a crossed-out waste bin is pictured on the appliance, take the appliance to your local waste and recycling centre or nearest retail take-back point for reuse and recycling.



This document is made of recyclable paper.

- ▶ Dispose of the document at the end of the appliance's life cycle in accordance with national regulations.

Information on the appliance software

Stiebel Eltron appliances may contain software of external suppliers (third party suppliers) which may be partly also be subject to an Open Source license. Some Open Source licenses are subject to the obligation to state the software, its authors as well as the licenses that apply to the software and to additionally provide the software as a source code or to offer to provide the source code. Stiebel Eltron therefore provides further information regarding third supplier software that it uses under the link <https://www.stiebel-eltron.com/en/info/Licenses.html> and also offers the source code there, if applicable. The software is provided only for compliance with the obligations under the Open Source licenses.

ZVLÁŠTNÍ POKYNY

OBSLUHA

1. Obecné pokyny	43
1.1 Bezpečnostní pokyny	43
1.2 Jiné symboly použité v této dokumentaci	44
1.3 Měrné jednotky	44
2. Bezpečnost	44
2.1 Použití v souladu s určením	44
2.2 Všeobecné bezpečnostní pokyny	44
2.3 Kontrolní značka	44
3. Popis přístroje	44
4. Nastavení	45
4.1 Nastavení teploty	45
4.2 Doporučená nastavení	45
5. Čištění, péče a údržba	45
6. Odstranění problémů	45

INSTALACE

7. Bezpečnost	46
7.1 Všeobecné bezpečnostní pokyny	46
7.2 Předpisy, normy a ustanovení	46
8. Popis přístroje	46
8.1 Rozsah dodávky	46
8.2 Příslušenství	46
9. Příprava	47
9.1 Místo montáže	47
9.2 Minimální vzdálenosti	47
9.3 Vodovodní instalace	47
10. Montáž	48
10.1 Standardní montáž	48
11. Uvedení do provozu	51
11.1 Příprava	51
11.2 První uvedení do provozu	51
11.3 Opětovné uvedení do provozu	52
12. Uvedení zařízení mimo provoz	52
13. Alternativy montáže	52
13.1 Elektrická přípojka nahoře pod omítkou	52
13.2 Elektrická přípojka pod omítkou u krátkého přívodního kabelu	53
13.3 Elektrická přípojka na stěnu	53
13.4 Připojení odpojovacího relé	53
13.5 Vodovodní instalace na stěnu	53
13.6 Vodovodní instalace na zdi s pájenou přípojkou / lisovacím fitinkem	54
13.7 Montáž víka přístroje při vodovodní instalaci na omítku	54
13.8 Montáž spodního dílu zadní stěny při provedení se závitovou přípojkou na zdi	54
13.9 Zavěšení na zed' při výměně přístroje	54
13.10 Instalace na předsazených obkladech	55
13.11 Otočené víko přístroje	55
13.12 Vodorovná montáž přístroje	55

14. Servisní informace	56
15. Odstraňování poruch	56
16. Údržba	57
17. Technické údaje	57
17.1 Rozměry a přípojky	57
17.2 Schéma elektrického zapojení	57
17.3 Výkon teplé vody	58
17.4 Oblast použití / Převodní tabulka	58
17.5 Tlakové ztráty	58
17.6 Podmínky v případě poruchy	58
17.7 Údaje ke spotřebě energie	58
17.8 Tabulka s technickými údaji	59

ZÁRUKA

ŽIVOTNÍ PROSTŘEDÍ A RECYKLACE

AUTORSKÉ PRÁVO K SOFTWARE



Podrobný návod

Video k instalaci přístroje



1.2 Jiné symboly použité v této dokumentaci



Upozornění

Všeobecné pokyny jsou označeny symbolem zobrazeným vedle.

► Texty upozornění čtěte pečlivě.

Symbol	Význam
	Věcné škody (poškození přístroje, následné škody, poškození životního prostředí)
	Likvidace přístroje

► Tento symbol vás vyzývá k určitému jednání. Potřebné úkony jsou popsány po jednotlivých krocích.

1.3 Měrné jednotky



Upozornění

Pokud není uvedeno jinak, jsou všechny rozměry uvedeny v milimetrech.

2. Bezpečnost

2.1 Použití v souladu s určením

Přístroj je určen k ohřevu pitné vody. Může zásobovat jedno nebo několik odběrných míst.

Přístroj je určen k použití v domácnostech. Mohou jej tedy bezpečně obsluhovat neškolené osoby. Lze jej používat i mimo domácnosti, např. v drobném průmyslu, pokud je provozován stejným způsobem jako v domácnostech.

Jiné použití nebo použití nad rámec daného rozsahu je považováno za použití v rozporu s určením. K použití v souladu s určením patří také dodržování tohoto návodu a návodů k používanému příslušenství.

2.2 Všeobecné bezpečnostní pokyny



POZOR popálení

Armatura může během provozu dosáhnout teploty až 70 °C.

Pokud je teplota na výstupu vyšší než 43 °C, hrozí nebezpečí opaření.



POZOR popálení

Pokud přístroj používají děti nebo osoby s omezenými tělesnými, sensorickými nebo duševními schopnostmi, je potřebné trvalé a neměnné omezení teploty. Nechejte odborníka provést nastavení maximální teploty.



VÝSTRAHA úraz

Přístroj smí používat děti od 3 let a osoby se sníženými fyzickými, sensorickými nebo mentálními schopnostmi nebo s nedostatkem zkušeností a znalostí pouze pod dozorem nebo po poučení o bezpečném používání přístroje, a poté, co porozuměly nebezpečí, které z jeho používání plyne. Nenechávejte děti, aby si s přístrojem hrály. Čištění a uživatelskou údržbu nesmějí provádět děti bez dozoru.



Věcné škody

Uživatel musí přístroj a armaturu chránit před mrazem.

2.3 Kontrolní značka

Viz typový štítek na přístroji.

3. Popis přístroje

Jakmile otevřete teplovodní ventil na směšovací baterii, zapne se přístroj automaticky. Pokud směšovací baterii uzavřete, přístroj se opět automaticky vypne.

Přístroj slouží k ohřevu vody, která jím protéká. Teplotu lze nastavit v přístroji. Od určitého průtoku nastaví regulace potřebný topný výkon v závislosti na nastavené teplotě a na teplotě studené vody.

Elektronicky regulovaný průtokový ohříváč vody s automatickou úpravou výkonu udržuje teplotu vody na výstupu konstantní. Tato funkce probíhá nezávisle na vstupní teplotě až do maximálního výkonu přístroje.

Přístroj není schválen k dohřevu předeřhřáté vody.

Topná soustava

Topný systém s holou spirálou je instalován do tlakového plastového pláště. Topný systém s topnou spirálou z ušlechtilé oceli je vhodný pro vodu s nízkým i vyšším obsahem vápenných solí, systém je do značné míry necitlivý vůči zanášení vodním kamenem. Topný systém zajišťuje rychlou a účinnou přípravu teplé vody.



Upozornění

Přístroj je vybaven zařízením, které rozpoznává, zda je v systému voda. Tím je zabráněno poškození topného systému přístroje. Pokud se za provozu dostane do přístroje vzduch, přístroj vypne na jednu minutu topný výkon a chrání tak topný systém přístroje.

Po přerušení přívodu vody



Věcné škody

Aby nedošlo k poškození topného systému s holou spirálou po přerušení dodávky vody, musí se přístroj opět uvést do provozu následujícími kroky.

- ▶ Odpojte přístroj od napětí vypnutím pojistek.
- ▶ Otevřete a uzavřete během minimálně jedné minuty několikrát všechny připojené směšovací baterie na straně teplé vody, dokud nebudou rozvody vody a přístroj odvzdušněné.
- ▶ Znovu zapněte napájení.

4. Nastavení

4.1 Nastavení teploty

Teplota teplé vody na výstupu je z výroby nastavena na 55 °C (vztaheno na jmenovité napětí 400 V, viz kapitola „Instalace / Uvedení do provozu / Příprava“). Odborník může v přístroji nastavit nižší teplotu.



Upozornění

Pokud při zcela otevřeném odběrném ventilu není dosaženo nastavené teploty na výstupu, přístrojem protéká více vody, než je topná soustava schopna ohřát (přístroj pracuje na maximální výkon).

- ▶ Množství vody snižte na armatuře.

4.2 Doporučená nastavení

Průtokový ohříváč vody zajišťuje maximální přesnost a maximální komfort výkonu teplé vody. Pokud přístroj přesto provozujete s armaturou s termostatem, doporučujeme:

- ▶ Teplotu v přístroji nechejte nastavit odborníkem na 55 °C. Požadovanou teplotu pak nastavte na armatuře s termostatem.

Úspora energie

Nejméně energie potřebujete u následujících, námi doporučených, nastavení:

- 35 °C pro umyvadla
- Teplota 55 °C pro kuchyňské dřezu

Omezení teploty (odborník)

Na přání může autorizovaný servis nastavit trvalé omezení teploty, např. v mateřských školkách, nemocnicích atd.

Omezením se předchází tomu, aby z přístroje vytékala voda o takové teplotě, která by mohla způsobit opaření.

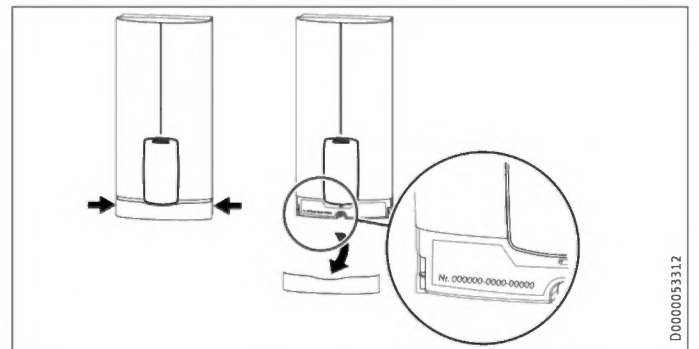
5. Čištění, péče a údržba

- ▶ Nepoužívejte abrazivní čisticí prostředky nebo prostředky obsahující rozpouštědla. K ošetřování a údržbě přístroje stačí vlhká textilie.
- ▶ Pravidelně kontrolujte armatury. Vodní kámen na výtocích z armatur odstraňte běžnými prostředky k odstranění vodního kamene.

6. Odstranění problémů

Problém	Příčina	Odstranění
I když je ventil teplé vody zcela otevřen, přístroj se nezapne.	Došlo k výpadku elektrického napájení.	Zkontrolujte pojistky v domovní instalaci.
	Perlátor v armatuře nebo sprchovací hlavice jsou zaneseny vodním kamenem nebo jsou znečištěné.	Vyčistěte perlátor a/nebo sprchovací hlavici a zbavte je vodního kamene.
	Je přerušen přívod vody.	Odvzdušněte přístroj a přívod studené vody.
Během odběru teplé vody protéká krátkodobě studená voda.	Detekce vzduchu zjistila vzduch ve vodě. Vypíná krátce topný výkon.	Přístroj se za 1 minutu opět samočinně zapne.
Nebylo dosaženo teploty.	Teplota je v přístroji nastavena příliš nízko.	Nechejte odborníka provést nové nastavení teploty.
	Přístroj dosahuje hranici výkonu.	Změňte objemový průtok.

Pokud nedokážete příčinu odstranit, kontaktujte odborníka. K získání lepší a rychlejší pomoci sdělte číslo z typového štítku (000000-0000-000000).



D0000053312

INSTALACE



Podrobný návod
Příprava instalace



7. Bezpečnost

Instalaci, uvedení do provozu, údržbu a opravy přístroje smí provádět pouze odborník.

7.1 Všeobecné bezpečnostní pokyny

Řádnou funkci a provozní bezpečnost lze zaručit pouze v případě použití originálního příslušenství a originálních náhradních dílů určených pro tento přístroj.



Věcné škody

Dodržujte maximální vstupní teplotu. Při vyšších teplotách může dojít k poškození přístroje. Instalaci centrální termostatické armatury můžete omezit maximální vstupní teplotu.



VÝSTRAHA – úraz elektrickým proudem

Tento přístroj obsahuje kondenzátory, které se po odpojení od elektrické sítě vybijí. Vybíjecí napětí kondenzátoru může krátkodobě činit > 60 V DC.

7.2 Předpisy, normy a ustanovení



Upozornění

Dodržujte všechny národní a místní předpisy a ustanovení.

- Krytí IP 24 / IP 25 je zaručeno pouze v případě odborně instalované kabelové průchodky.
- Měrný elektrický odpor vody nesmí být menší než hodnota uvedená na typovém štítku. V případě propojení několika vodovodních sítí vezměte v úvahu nejnižší elektrický odpor vody. Hodnoty měrného elektrického odporu vody nebo elektrické vodivosti vody zjistíte u vašeho dodavatele vody.

8. Popis přístroje

8.1 Rozsah dodávky

Spolu s přístrojem je dodáváno:

- Zavěšení na zeď
- Montážní šablona
- 2 dvojité vsuvky
- Třícestný kulový uzavírací ventil pro studenou vodu
- Tvarovka T pro teplou vodu
- Plochá těsnění
- Sítko
- Plastová tvarovka
- Plastové spojky / montážní pomůcky
- Vodicí prvky víčka a na zadní stěnu
- Propojka pro nastavení teploty
- Propojka pro přepínání výkonu (u přístrojů s přepínatelným výkonem)

8.2 Příslušenství

Armatury

- Jednopáková kuchyňská tlaková armatura MEKD
- Jednopáková vanová tlaková armatura MEBD

Vodovodní zátka G 1/2 A

Pokud používáte jiné tlakové armatury na zeď, než je doporučeno v příslušenství, použijte vodní zátka.

Montážní sada k instalaci na stěnu

- Pájené šroubení – měděná trubka k připojení pájením Ø 12 mm
- Lisovací fitink – měděná trubka
- Lisovací fitink – plastová trubka (vhodná pro Viega: Sanfix-Plus nebo Sanfix-Fosta)

Univerzální montážní rám

- Montážní rám s elektrickými přípojkami

Potrubní instalační sada pro přístroje pod odběrné místo

Pokud přípojky vody (G 3/8 A) připojíte nad přístrojem, potřebujete sadu pro odběrné místo.

Instalační sada pro přesazení potrubí

Je-li zapotřebí svislý posun přístroje vůči přípojce vody až 90 mm směrem dolů, použijte tuto potrubní instalační sadu.

Potrubní instalační sada k výměně plynového ohřívače vody

Pokud dostupná instalace obsahuje přípojky plynového ohřívače vody (přípojka studené vody vlevo a přípojka teplé vody vpravo), je zapotřebí tato potrubní instalační sada.

Potrubií instalační sada pro vodoinstalační spojky DHB

Pokud dostupná instalace obsahuje nástrčné přípojky vody z jednoho DHB, použijte nástrčné spojky na vodu.

Odpojovací relé (LR 1-A)

Odpojovací relé k instalaci do elektrorozvodného systému umožňuje prioritní spínání průtokového ohřívače vody při současném provozu např. elektrických zásobníkových ohřívačů.

9. Příprava

9.1 Místo montáže



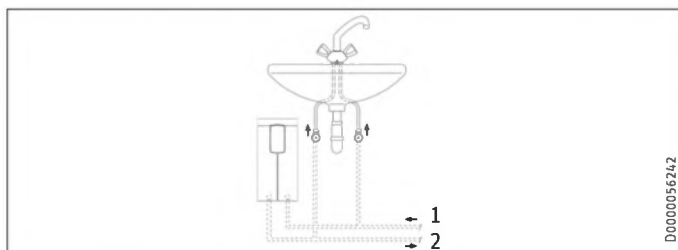
Věcné škody

Instalaci přístroje smíte provést pouze v místnosti chráněné před mrazem.

- ▶ Příklad montáže ve svislé poloze v blízkosti odběrného místa. Vodorovná instalace viz kapitola „Alternativní způsoby montáže / Vodorovná montáž přístroje“.

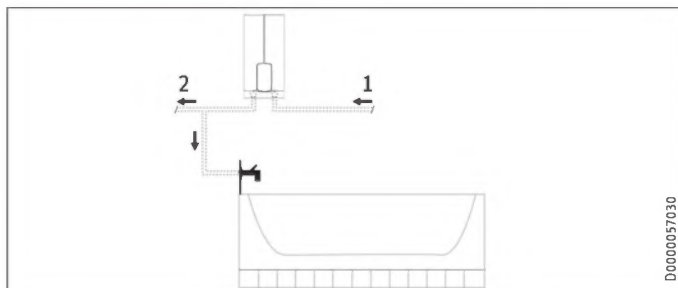
Příklad je vhodný k montáži pod a nad odběrné místo.

Montáž pod odběrné místo



- 1 Přítok studené vody
- 2 Výtok teplé vody

Montáž nad odběrným místem



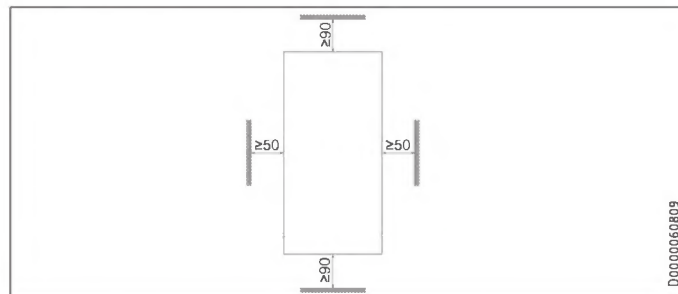
- 1 Přítok studené vody
- 2 Výtok teplé vody



Upozornění

▶ Namontujte přístroj na stěnu. Stěna musí mít dostatečnou nosnost.

9.2 Minimální vzdálenosti



- ▶ Dodržujte minimální vzdálenosti tak, abyste zajistili bezpečný provoz přístroje a umožnili snadné provádění jeho údržby.

9.3 Vodovodní instalace

- ▶ Důkladně vypláchněte rozvody vody.

Armatury

Použijte vhodné tlakové armatury. Beztlakové armatury nejsou dovolené.



Upozornění

Třícestný kulový uzavírací ventil na přívodu studené vody se nesmí používat k omezení průtoku. Třícestný kulový uzavírací ventil slouží pouze k uzavření přívodu studené vody.

Schválené materiály vodovodního potrubí

- Přívod studené vody:
Žárově zinkovaná ocelová trubka, trubka z ušlechtilé oceli, měděná trubka nebo plastová trubka
- Výstupní potrubí teplé vody:
Trubka z ušlechtilé oceli, měděná trubka nebo plastová trubka



Věcné škody

Při použití plastových potrubí dodržujte maximální přípustnou vstupní teplotu a maximální přípustný tlak.

Objemový průtok

- ▶ Zajistěte, aby byl dosažen objemový průtok k zapnutí přístroje.
- ▶ V případě, že při plně otevřené směšovací baterii na straně teplé vody není dosažen požadovaný objemový průtok, zvýšte tlak ve vodovodním potrubí. Není-li i přes zvýšení dosaženo objemového průtoku, vyjměte omezovač průtoku (viz kapitola „Instalace / Montáž / Vyjmutí omezovače průtoku“).

10. Montáž

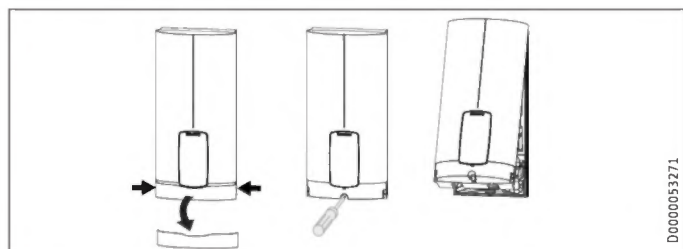
Nastavení z výroby	HDB-E 11/13 Trend	HDB-E 18/21/24 Trend	HDB-E 27 Trend
Teplota	°C	55	55
Připojovací příkon	kW	13,5	21
Volitelný příkon		x	x

Standardní montáž	HDB-E 11/13 Trend	HDB-E 18/21/24 Trend	HDB-E 27 Trend
Elektrická přípojka dole, instalace pod omítkou	x	x	x
Připojení k rozvodům vody s instalací ve stěně (pod omítkou)	x	x	x

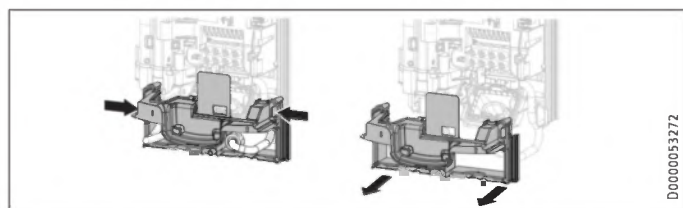
Další možnosti montáže viz kapitolu „Alternativní postupy montáže“.

10.1 Standardní montáž

Otevření přístroje

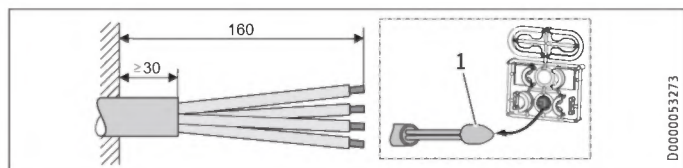


- ▶ Otevřete přístroj tím, že uchopíte na boku clonu a stáhnete ji z víka přístroje dopředu. Povolte šroub. Vyklopte víko přístroje.



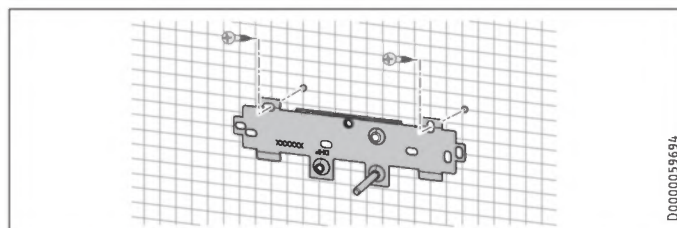
- ▶ Demontujte zadní stěnu zatlačením obou pojistných háčků a stáhněte spodní díl zadní stěny dopředu.

Příprava přívodního kabelu do zdi dole



- 1 Montážní pomůcka pro zavedení kabelu
- ▶ Připravte přívodní kabel.

Montáž zavěšení na zed'



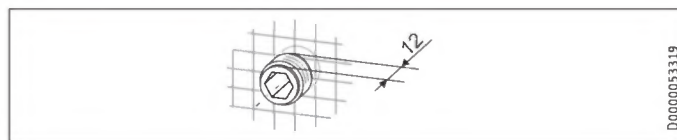
- ▶ Pomocí montážní šablony vyznačte vrtané otvory. V případě montáže přímo na zed' musíte navíc označit i upevňovací otvor ve spodní části šablony.
- ▶ Vyvrtejte otvory a upevněte zavěšení na zed' ve 2 bodech vhodným upevňovacím materiálem (šrouby a hmoždinky nejsou součástí dodávky).
- ▶ Namontujte zavěšení na zed'.

Montáž dvojité vsuvky



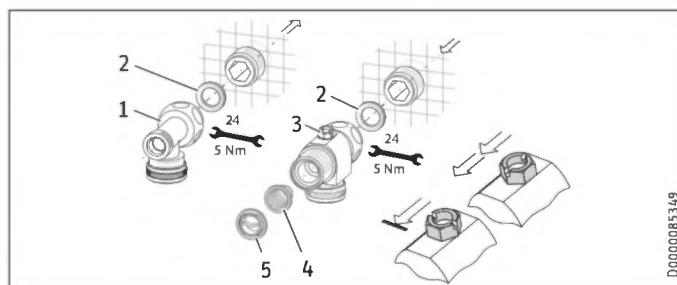
Věcné škody

Veškerá připojení k rozvodům vody a instalace provádějte podle předpisů.



- ▶ Utěsněte a našroubujte dvojitou vsuvku.

Připojení k rozvodům vody



- 1 Teplá voda s tvarovkou T
- 2 Těsnění
- 3 Studená voda s třicestným kulovým uzavíracím ventilem
- 4 Sítko
- 5 Plastová tvarovka

- ▶ Našroubujte na dvojitou vsuvku tvarovku T a třicestný kulový uzavírací ventil, přitom použijte ploché těsnění.



Věcné škody

Pro správnou funkci přístroje musíte instalovat sítko.

- ▶ Zkontrolujte při výměně přístroje, zda je instalované sítko.

INSTALACE

Montáž

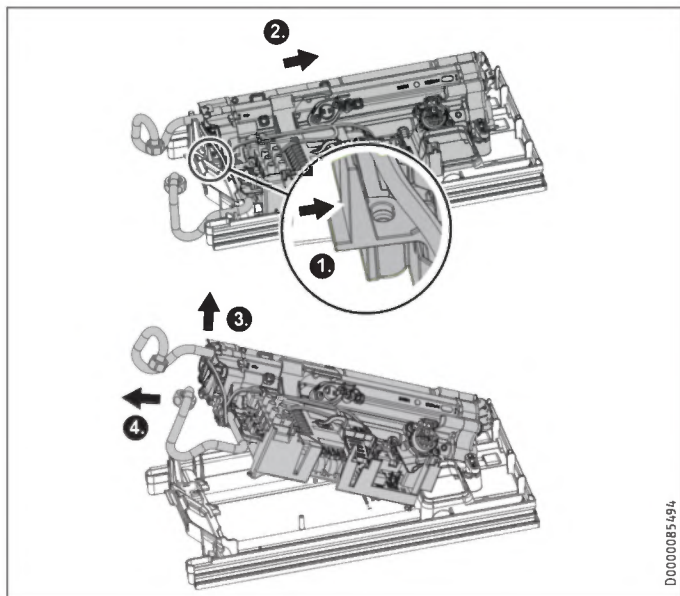
Odejmutí omezovače průtoku



Upozornění

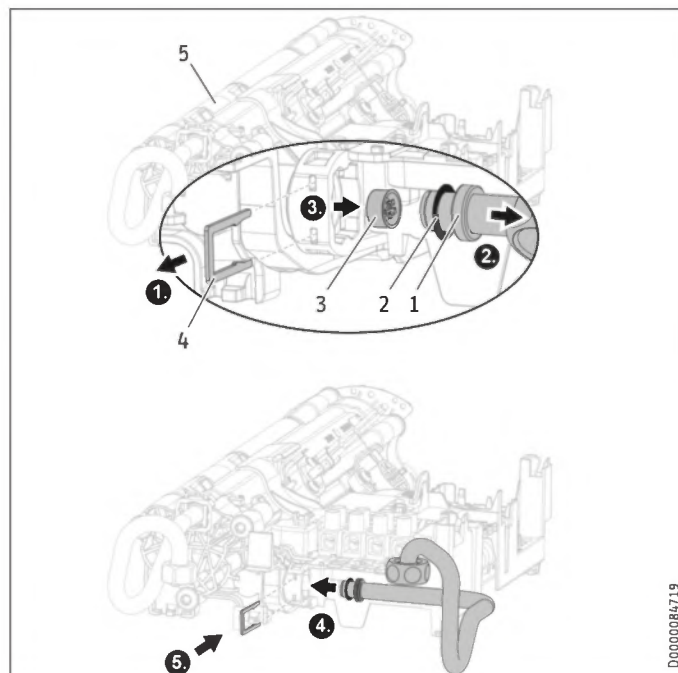
Pokud používáte armaturu termostatu, nesmíte odnímat omezovač průtoku.

V případě příliš nízkého objemového průtoku odejměte omezovač průtoku. K tomu účelu je nutné odmontovat funkční konstrukční skupinu ze zadní stěny přístroje.



D0000085484

- Uvolněte háček.
- Posuňte funkční konstrukční skupinu na zadní stěně přístroje mírně dozadu.
- Zvedněte funkční modul ze zadní stěny přístroje jeho zatažením mírně dopředu a vyjmutím.



D0000084719

- 1 Koleno studené vody se zářezem pro pojistnou sponu
- 2 O-kroužek
- 3 Omezovač průtoku
- 4 Pojistná spona
- 5 Vytápění

- Odmontujte koleno studené vody a kroužek O.
- Vyjměte omezovač průtoku pomocí špičatého předmětu nebo vhodných kleští z přívodu studené vody vytápění.
- Namontujte koleno studené vody s kroužkem O.



Věcné škody

- Pro těsnost přístroje musí být vestavěn kroužek O.
- Při instalaci zkontrolujte, zda je přítomen kroužek O.

- Koleno studené vody zajistěte pojistnou sponou.



Věcné škody

- Dbejte na to, aby pojistná spona ležela za zářezem kolena a fixovala koleno v jeho poloze.

- Funkční modul namontujte do zadní stěny přístroje v opačném pořadí, aby se funkční modul zajistil.

INSTALACE

Montáž

Montáž přístroje

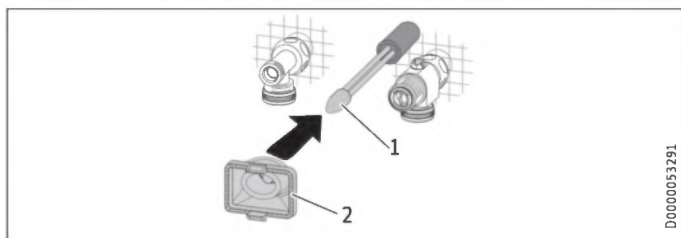


Podrobný návod
Instalace



Upozornění

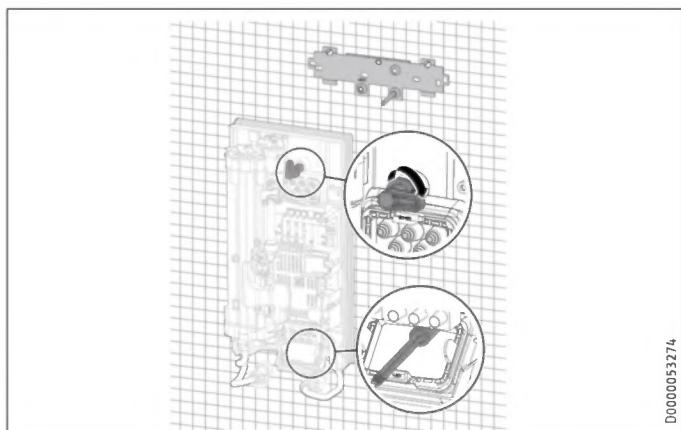
V případě montáže s použitím flexibilních potrubních přípojek musíte zadní stěnu navíc upevnit šroubem.



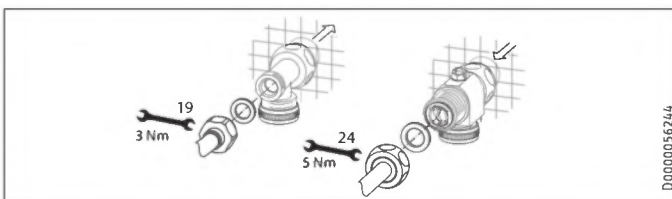
- 1 Montážní pomůcka pro zavedení kabelu
- 2 Kabelová průchodka

Pro lepší průchodnost žil kabelovou průchodkou použijte montážní pomůcku (viz příložená sada plastových dílů).

- ▶ Demontujte kabelovou průchodku ze zadní stěny.
- ▶ Vedte kabelovou průchodku přes plášť přívodního kabelu. U větších průřezů kabelu zvětšete popř. otvor v kabelové průchodce.



- ▶ Odstraňte z potrubních přípojek přístroje ochranné zátky pro přepravu.
- ▶ Ohněte přívodní síťový kabel 45° nahoru.
- ▶ Vedte přívodní síťový kabel s kabelovou průchodkou ze zadu skrz zadní stěnu.
- ▶ Namontujte přístroj na závitový svorník zavěšená na zed'.
- ▶ Zadní stěnu pevně přitiskněte a vyrovnejte ji.
- ▶ Upevňovací otočnou páčku zajistíte otočením doprava o 90°.
- ▶ Zatáhněte kabelovou průchodku do zadní stěny, až oba zajišťovací háčky zaskočí.



- ▶ Přišroubujte potrubní přípojky s plochým těsněním na přípojky vody.
- ▶ Otevřete třícestný kulový uzavírací ventil nebo uzavírací ventil v přívodu studené vody.

Připojení přívodu elektrické energie



VÝSTRAHA – úraz elektrickým proudem

Veškerá elektrická zapojení a instalace provádějte podle předpisů.



VÝSTRAHA – úraz elektrickým proudem

Přípojka k elektrické síti smí být provedena pouze jako pevná přípojka v kombinaci s vyjímatelnou kabelovou průchodkou. Přístroj musí být možné odpojit od sítě na všech pólech se vzdušnou izolační vzdáleností nejméně 3 mm.



VÝSTRAHA – úraz elektrickým proudem

Dávejte pozor na to, že přístroj musí být připojen k ochrannému vodiči.

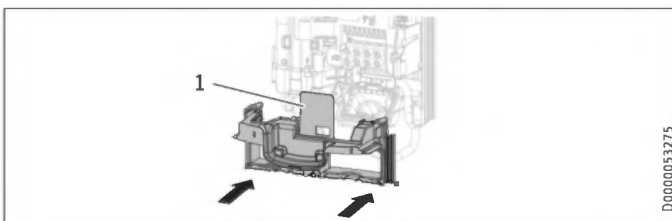


Věcné škody

Dodržujte údaje uvedené na typovém štítku. Uvedené jmenovité napětí se musí shodovat s napětím v elektrické síti.

- ▶ Připojte síťový přívodní kabel k síťové svorkovnici.

Montáž spodní části zadní stěny



- 1 Krycí deska zadní strany - spodní díl
- ▶ Namontujte spodní díl zadní stěny do zadní stěny. Zkontrolujte, zda zaskočily oba zajišťovací háčky.
 - ▶ Vyrovnajte namontovaný přístroj povolením upevňovací páčky, vyrovnejte elektrickou přípojku a zadní stěnu a opět utáhněte upevňovací páčku. Pokud zadní stěna nepřiléhá, můžete přístroj dole upevnit dalším šroubem.



Věcné škody

Krycí deska spodního dílu zadní strany se ve vestavěném stavu nesmí ohnout.

11. Uvedení do provozu



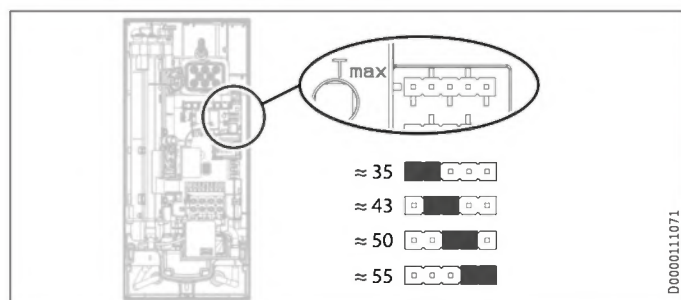
Podrobný návod

Uvedení do provozu



11.1 Příprava

Nastavení teploty přes zdířku propojky



► Namontujte propojku do požadované polohy (= přibližná teplota ve °C) kolíkového konektoru „Tmax“.

Poloha propojky	Popis
≈ 35	pro umyvadla
≈ 43	např. v mateřských školách, nemocnicích atd.
≈ 50	
≈ 55	pro kuchyňské dřezy
(Tovární nastavení)	
bez propojky	Omezení cca 43 °C



Upozornění

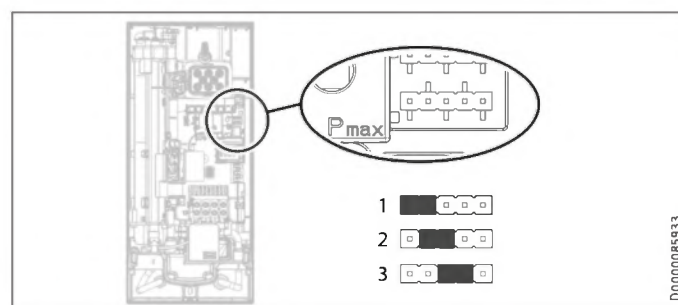
Dbejte, že nastavená teplota je zajištěna při jmenovitém napětí 400 V. Je-li jmenovité napětí nižší, klesá teplota na výstupu. Následující tabulka ukazuje vliv na teplotu na výstupu v závislosti na přítomném jmenovitém napětí a nastavené teplotě.

Poloha propojky	Teplota na výstupu při 400 V*	Teplota na výstupu při 380 V*
≈ 35	35,0 °C	33,0 °C
≈ 43	43,0 °C	40,0 °C
≈ 50	50,0 °C	46,0 °C
≈ 55	55,0 °C	50,5 °C

* Teplota přiváděné studené vody: 15 °C

Přepínání příkonu přes zdířku propojky, pouze u přístrojů s přepínatelným výkonem

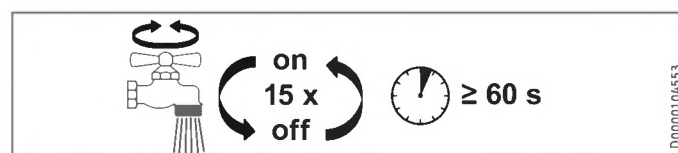
Pokud zvolíte u přístroje s přepínáním příkonu jiný příkon, než je hodnota továrního nastavení, musíte propojku přepojit.



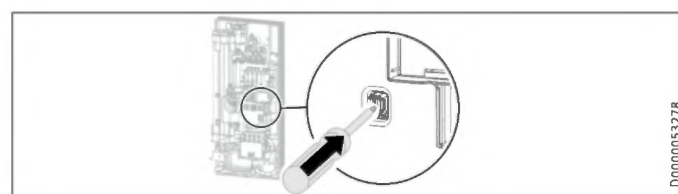
► Namontujte propojku do požadované polohy kolíkového konektoru „Pmax“.

Poloha propojky	Připojovací příkon	
	HDB-E 11/13 Trend	HDB-E 18/21/24 Trend
1	11 kW	18 kW
2 (Tovární nastavení)	13,5 kW	21 kW
3	11 kW	24 kW
bez propojky	11 kW	18 kW

11.2 První uvedení do provozu



- Otevřete a uzavřete během minimálně jedné minuty několikrát všechny připojené směšovací baterie na straně teplé vody, dokud nebudou rozvody vody a přístroj odvzdušněni.
- Proveďte kontrolu těsnosti.

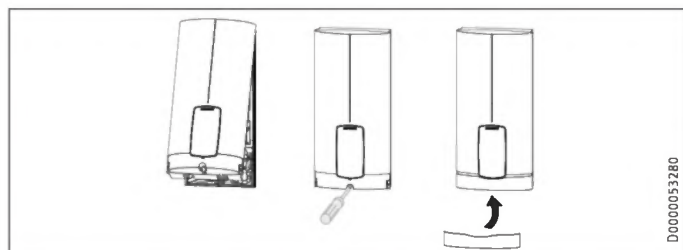


► Aktivujte bezpečnostní vypínač silným stisknutím resetovacího tlačítka (přístroj je dodán s deaktivovaným bezpečnostním vypínačem).



Upozornění

Při montáži pod odběrné místo lze víko přístroje otočit, viz kapitola „Alternativní způsoby montáže / otočené víko přístroje“.



D0000053280

- ▶ Zavěste víko přístroje vzadu nahoře do zadní stěny. Víko přístroje sklopte směrem dolů. Zkontrolujte pevnost usazení víka přístroje dole a nahoře.
- ▶ Zakřížkujte zvolený příkon a jmenovité napětí na typovém štítku víka přístroje (na obou stranách). K tomuto účelu použijte propisku.
- ▶ Upevněte víko přístroje šrouby.
- ▶ Namontujte krytku na víko přístroje.
- ▶ Sejměte ochrannou fólii z čelní desky.



D0000053281

- ▶ Zapněte napájení ze sítě.

Předání přístroje

- ▶ Vysvětlete uživateli funkci přístroje a seznamte ho se způsobem jeho užívání.
- ▶ Upozorněte uživatele na možná rizika, především na nebezpečí opaření.
- ▶ Předajte tento návod.

11.3 Opětovné uvedení do provozu



Věcné škody

Aby nedošlo k poškození topného systému s holou spirálou po přerušení dodávky vody, musí se přístroj opět uvést do provozu následujícími kroky.

- ▶ Odpojte přístroj od napětí vypnutím pojistek.
- ▶ Otevřete a uzavřete během minimálně jedné minuty několikrát všechny připojené směšovací baterie na straně teplé vody, dokud nebudou rozvody vody a přístroj odvzdušněné.
- ▶ Znovu zapněte napájení.

12. Uvedení zařízení mimo provoz

- ▶ Odpojte přístroj na všech pólech od sítě.
- ▶ Vypusťte vodu z přístroje (viz kapitola „Údržba / Vypuštění přístroje“).

13. Alternativy montáže

Přehled alternativ montáže

Elektrické připojení	Stupeň krytí (IP)
Do zdi nahoře	IP 25
Do zdi dole u kratšího přívodního kabelu	IP 25
Na stěnu	IP 24

Přípojka vody	Stupeň krytí (IP)
Na stěnu	IP 24

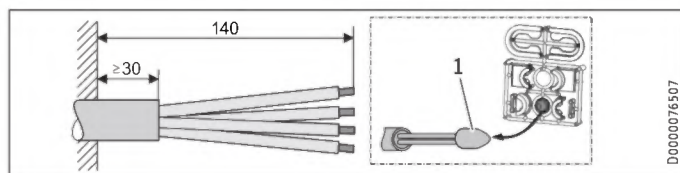
Ostatní	Stupeň krytí (IP)
Instalace na přesazených obkladech	IP 25
Otočené víko přístroje	IP 25
Vodorovná montáž přístroje	IP 24



VÝSTRAHA – úraz elektrickým proudem

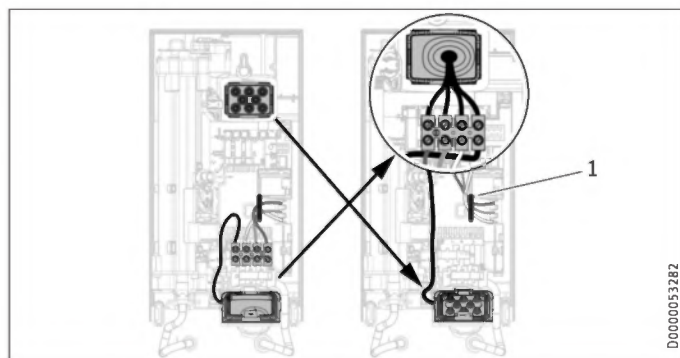
Při všech činnostech odpojte přístroj na všech pólech od sítě.

13.1 Elektrická přípojka nahoře pod omítkou



D0000076507

- 1 Montážní pomůcka pro zavedení kabelu
- ▶ Připravte přívodní kabel.



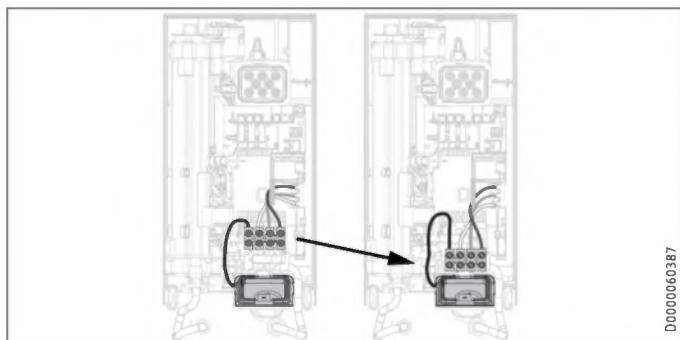
D0000053282

- 1 Vedení kabelu
- ▶ Přemístěte přívodní síťovou svorku zesponu nahoru. K tomu účelu povolte upevňovací šrouby. Přívodní síťovou svorku s připojovacím kabelem otočte o 180° ve směru hodinových ručiček. Položte kabel do vedení kabelu. Přívodní síťovou svorku opět pevně přišroubujte.
 - ▶ Vyměňte kabelové průchodky.
 - ▶ Dole namontujte kabelovou průchodku shora.
 - ▶ Vedte kabelovou průchodku přes plášť přívodního kabelu.
 - ▶ Namontujte přístroj na závitový svorník zavěšení na zeď.
 - ▶ Zadní stěnu pevně přitiskněte. Upevňovací otočnou páčku zajistíte otočením doprava o 90°.
 - ▶ Zatáhněte kabelovou průchodku do zadní stěny, až oba zajišťovací háčky zaskočí.
 - ▶ Připojte síťový přívodní kabel k síťové svorkovnici.



VÝSTRAHA – úraz elektrickým proudem
Připojovací vodiče nesmí přesahovat přes úroveň síťové připojovací svorky.

13.2 Elektrická přípojka pod omítkou u krátkého přívodního kabelu

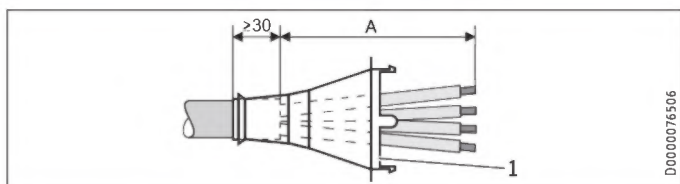


- Přemístěte přívodní síťovou svorku ještě níže. K tomu účelu povolte upevňovací šrouby. Přívodní síťovou svorku opět pevně přišroubujte.

13.3 Elektrická přípojka na stěnu



Upozornění
Při tomto způsobu připojení se změní krytí přístroje.
► Proveďte změnu na typovém štítku. Přeškrtněte údaj IP 25 a označte křížkem políčko IP 24. K tomuto účelu použijte propisku.



1 Kabelová průchodka

Elektrická přípojka na stěnu	Rozměr A
Poloha dole v přístroji	160
Poloha nahoře v přístroji	110

- Připravte přívodní kabel. Namontujte kabelovou průchodku.



Věcné škody
Pokud jste omylem vylomili chybnou průchodku do zadní stěny / víka přístroje, musíte použít nové konstrukční díly zadní stěny / víko přístroje.

- Vyřízněte nebo prorazte potřebnou průchodku ze zadní stěny a ve víku přístroje (polohy viz kapitolu „Technické údaje / Rozměry a přípojky“). Odstraňte pilníkem ostré hrany.
- Zaveďte síťový přívodní kabel kabelovou průchodkou.
- Připojte síťový přívodní kabel k síťové svorkovnici.

13.4 Připojení odpojovacího relé

Odpojovací relé používejte v kombinaci s jinými elektrickými přístroji v elektrickém rozvodu, například s elektrickými zařízeními k ohřevu zásobníku. K vypnutí zátěže dochází při provozu průtokového ohřívače vody.

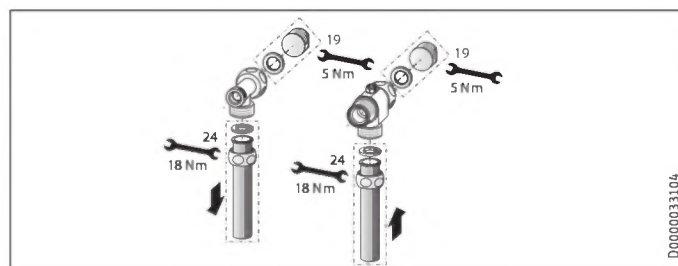


Věcné škody
Připojte fázi, která spíná odpojovací relé, k označené svorce síťové svorkovnice v přístroji (viz kapitolu „Technické údaje / Schéma elektrického zapojení“).

13.5 Vodovodní instalace na stěnu



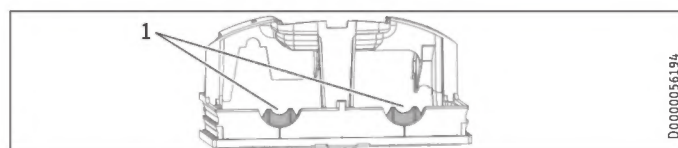
Upozornění
Při tomto způsobu připojení se změní krytí přístroje.
► Proveďte změnu na typovém štítku. Přeškrtněte údaj IP 25 a označte křížkem políčko IP 24. K tomuto účelu použijte propisku.



- Namontujte vodovodní zátku s těsněním tak, aby došlo k uzavření přívodu pod omítkou. U armatur z příslušenství jsou zátky a těsnění součástí dodávky. Pro jiné než doporučené tlakové armatury lze objednat vodní zátky a těsnění jako příslušenství.
- Namontujte vhodnou tlakovou armaturu.
- Vložte spodní díl zadní stěny pod připojovací trubky armatury a zasuňte do zadní stěny.
- Připojovací trubky sešroubujte s tvarovkou T a třicestným kulovým uzavíracím ventilem.



Upozornění
Lamely pro upevnění trubek na spodním dílu zadní stěny můžete v případě potřeby vylomit.



1 Lamela

13.6 Vodovodní instalace na zdi s pájenou přípojkou / lisovacím fitinkem



Upozornění

- Při tomto způsobu připojení se změní krytí přístroje.
- ▶ Proveďte změnu na typovém štítku. Přeškrtněte údaj IP 25 a označte křížkem políčko IP 24. K tomuto účelu použijte propisku.

Pomocí příslušenství „pájená přípojka“ nebo „lisovací fitink“ můžete napojit měděné trubky nebo také plastové trubky.

V případě „pájené přípojky“ se šroubovým připojením na měděné trubky 12 mm je nutné postupovat následovně:

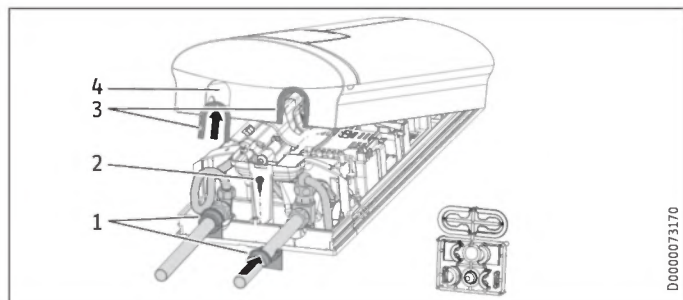
- ▶ Nasadte na přívodní potrubí převlečné matice.
- ▶ Spájejte vložky s měděným rozvodem.
- ▶ Vložte spodní díl zadní stěny pod připojovací trubky armatury a zasuňte do zadní stěny.
- ▶ Připojovací trubky sešroubujte s tvarovkou T a třicestným kulovým uzavíracím ventilem.



Upozornění

Dodržujte pokyny výrobce armatury.

13.7 Montáž víka přístroje při vodovodní instalaci na omítku



- 1 Vodicí prvky na zadní stěnu
 - 2 Šroub
 - 3 Vodicí prvky víka s chlopněmi na straně trubky
 - 4 Průchozí otvor
- ▶ Vyřízněte a vylomte čistě průchozí otvory ve víku přístroje. V případě potřeby použijte pilník.
 - ▶ Nasadte průchodky víka do otvorů pro průchodky.

Jen při použití „pájené přípojky“ a přesném dodržení všech montážních rozměrů:

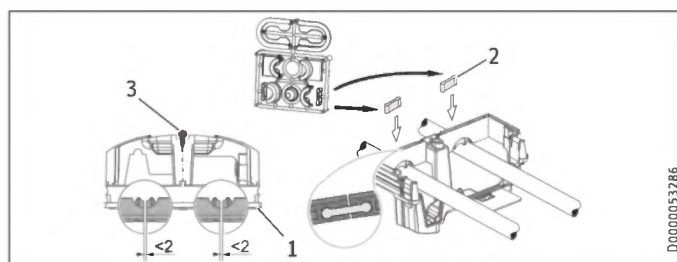
- ▶ Vylomte těsnící chlopně z průchodek víka.
- ▶ Nasadte vodicí prvky zadní stěny na trubky. Nasuňte je k sobě. Nakonec posuňte vodicí prvky až nadoraz k zadní stěně.
- ▶ Upevněte spodní díl zadní stěny šroubem.



Upozornění

Pro vyrovnání mírného přesazení připojovacích trubek a/ nebo použití příslušenství „lisovací fitink“ můžete použít průchodky víka s těsnícími chlopněmi. V tomto případě se nemontují průchodky zadní stěny.

13.8 Montáž spodního dílu zadní stěny při provedení se závitovou přípojkou na zdi



- 1 Zadní stěna - spodní díl
- 2 Spojovací kus v rozsahu dodávky
- 3 Šroub

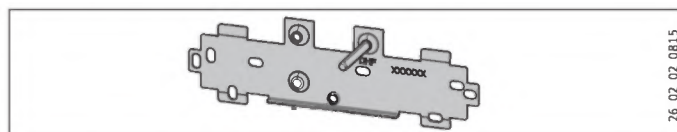
Při použití šroubových připojení na zdi lze spodní díl zadní stěny namontovat i po upevnění armatury. Postupujte takto:

- ▶ Rozřízněte spodní díl zadní stěny.
- ▶ Namontujte spodní díl zadní stěny tak, že ho po stranách ohnete a povedete přes trubku na omítku.
- ▶ Zezadu nasadte spojky do spodního dílu zadní stěny.
- ▶ Zatlačte spodní díl zadní stěny do zadní stěny.
- ▶ Upevněte spodní díl zadní stěny šroubem.

13.9 Zavěšení na zed' při výměně přístroje

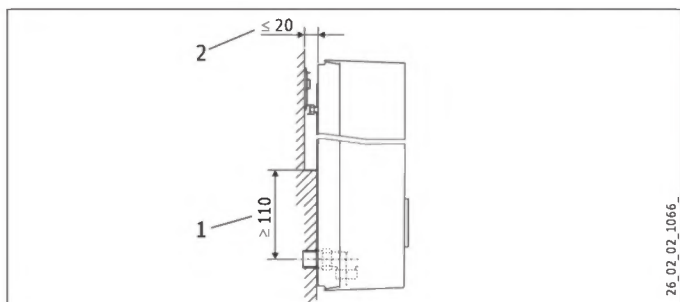
Stávající zavěšení na zed' od společnosti STIEBEL ELTRON se smí používat při výměně přístroje (výjimkou je průtokový ohřívač vody DHF), pokud se upevňovací šroub nachází v pravé dolní poloze.

Výměna průtokového ohřívače vody DHF



- ▶ Změňte polohu upevňovacího šroubu na zavěšení na zed' (upevňovací šroub má samořezný závit).
- ▶ Otočte zavěšení na zed' o 180° a namontujte je na stěnu (přípisky DHF je ve správné poloze ke čtení).

13.10 Instalace na přesazených obkladech

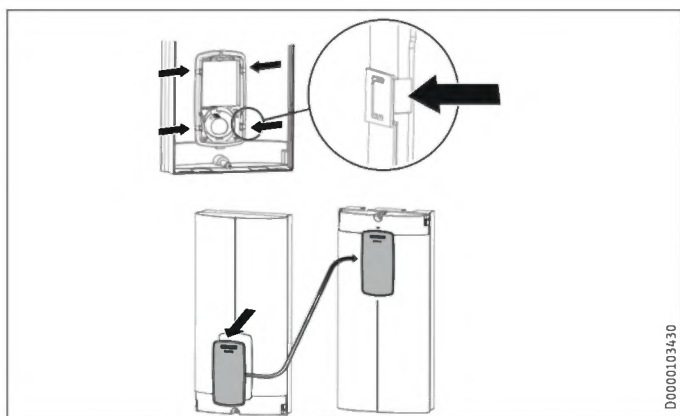


- 1 Minimální opěrná plocha přístroje
- 2 Maximální přesazení obkladů

► Nastavte vzdálenost od stěny. Zadní stěnu zajistěte upevňovací otočnou páčkou (otočení doprava o 90°).

13.11 Otočené víko přístroje

Při montáži pod odběrné místo lze víko přístroje otočit.



- Demontujte čelní desku z víka přístroje zatlačením na háčky a vyjměte čelní desku.
- Otočte víko přístroje (ne přístroj) a opět namontujte čelní desku. Tiskněte paralelně čelní desku dovnitř, až všechny háčky zaskočí. Když zasazujete obslužný díl do krytu, musíte vyvíjet protitlak na vnitřní straně krytu.



VÝSTRAHA – úraz elektrickým proudem
U čelní desky musí zaskočit všechny 4 háčky. Zajišťovací háčky musí být kompletně bez poškození. U nesprávně vsazené čelní desky není zaručena ochrana uživatele před kontaktem s částmi pod napětím.

- Víko přístroje zavěste dole. Víko přístroje přiklopte nahoře na zadní stěnu.
- Přišroubujte víko přístroje.
- Namontujte krytku na víko přístroje.

13.12 Vodorovná montáž přístroje



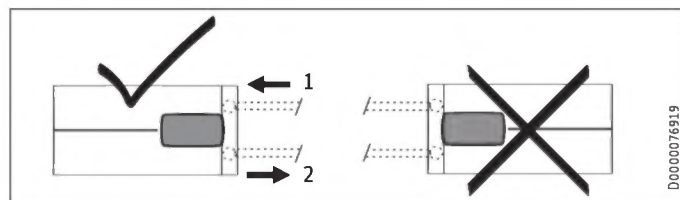
Upozornění

U alternativního způsobu montáže „vodorovná montáž“ se řiďte následujícími pokyny:

- Tato montáž je povolena jen v případě přímé montáže na stěnu. Použití univerzálního montážního rámu není možné.
- Způsoby montáže „Instalace na přesazených obkladech“ a „Otočené víko přístroje“ nejsou povoleny.
- Při tomto způsobu připojení se změní krytí přístroje. Přeškrtněte údaj IP 25 na typovém štítku a označte křížkem políčko IP 24. K tomuto účelu použijte propisku.

Vodorovná montáž

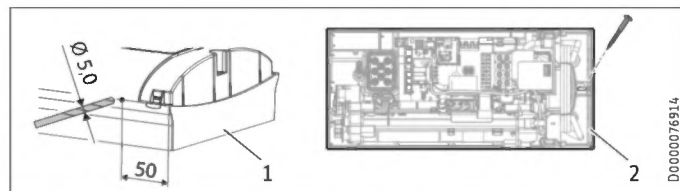
Přístroj můžete na stěnu namontovat také vodorovně (otočený o 90° doleva, s přípojkami vody vpravo). Montáž, přípojky vody a elektřiny naleznete v kapitolách „Standardní montáž“ a „Alternativní způsoby montáže“.



- 1 Přítok studené vody
- 2 Výtok teplé vody

Příprava

Víko přístroje se musí v označené pozici opatřit otvorem pro odvod kondenzátu s min. \varnothing 5,0 mm až max. \varnothing 6,0 mm.



- 1 Víko přístroje s otvorem pro odvod kondenzátu
- 2 Zadní stěna přístroje s dalším upevňovacím šroubem

- Vyvrtejte zvenku na označeném místě otvor skrze demontované víko přístroje. Alternativně můžete také zevnitř vyrazit na označeném místě otvor do víka přístroje. V tomto případě musíte otvor zvenku upravit na požadovaný průměr. Odstraňte pilníkem ostré hrany.
- Upevněte zadní stěnu přístroje pomocí dalšího šroubu.

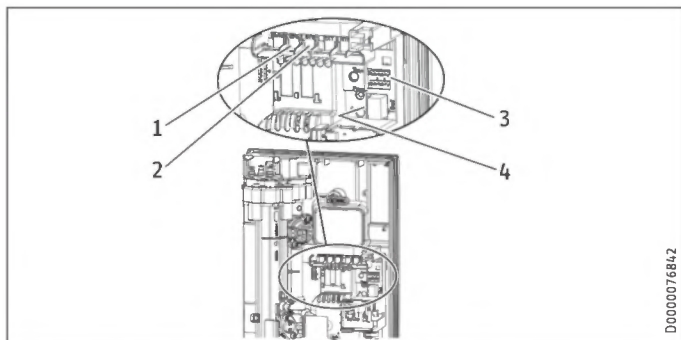


Věcné škody

Víko přístroje s existujícím otvorem pro odvod kondenzátu se již nesmí použít pro svislou instalaci přístroje.

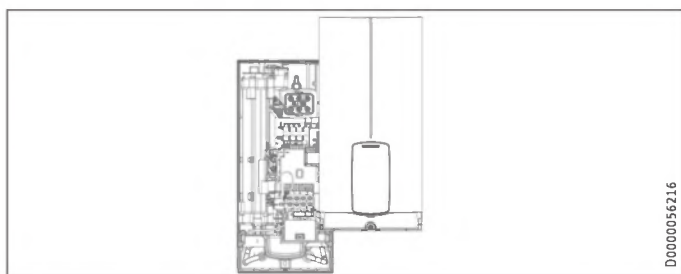
14. Servisní informace

Přehled přípojek



- 1 Snímač průtoku
- 2 Bezpečnostní omezovač teploty se samočinným resetem
- 3 Kolíkové konektory pro příkon a teplotu
- 4 Diagnostická světelná signalizace

Držák víka přístroje



15. Odstraňování poruch



VÝSTRAHA – úraz elektrickým proudem
Pokud chcete provést kontrolu přístroje, musí být k přístroji přivedeno napájení.



Upozornění
Kontrola přístroje pomocí diagnostické lišty se musí provádět při tekoucí vodě.

Možnosti zobrazení informací na diagnostické liště (LED)

●○○○	červená	svítí při poruše
○○●○	žlutá	svítí při topném režimu / bliká při dosažení hranice výkonu
○○○●	zelená	blíká: Přístroj připojený k síti

Diagnostická lišta (odběrný režim)	Porucha	Příčina	Odstranění
Nesvítí žádná LED	Přístroj nehřeje	Jedna nebo několik fází síťového napětí chybí Elektronika je vadná	Kontrola pojistek v domovní instalaci Výměna funkčního modulu

Diagnostická lišta (odběrný režim)	Porucha	Příčina	Odstranění
Zelená bliká, žlutá nesvítí, červená nesvítí	Neteče teplá voda	Průtok k zapnutí přístroje není dosažen, sprchovací hlavice / regulátor průtoku zaneseny vodním kamenem Průtok k zapnutí přístroje není dosažen, sítko v přívodu studené vody znečištěné Snímač průtoku není zasunutý Snímač průtoku vadný nebo znečištěný Elektronika je vadná	Odvápnění/výměna sprchovací hlavice / regulátoru průtoku Vyčištění sítka Kontrola, resp. korekce konektoru Výměna snímače průtoku Výměna funkčního modulu
Zelená bliká, žlutá svítí, červená nesvítí	Žádná teplá voda, teplota na výstupu neodpovídá požadované hodnotě	Armatura je vadná Topný systém je vadný Elektronika je vadná	Výměna armatury Výměna funkčního modulu Výměna funkčního modulu
Zelená bliká, žlutá bliká, červená nesvítí	Žádná teplá voda, teplota na výstupu neodpovídá požadované hodnotě	Přístroj dosahuje hranice svého výkonu Přístroj dosahuje hranice svého výkonu Topný systém je vadný	Snížení průtoku, instalace omezovače průtoku Kontrola polohy propojek pro příkon Výměna funkčního modulu
Zelená bliká, žlutá nesvítí, červená svítí	Žádná teplá voda, teplota na výstupu neodpovídá požadované hodnotě	Jedna nebo několik fází síťového napětí chybí Zareagoval systém rozpoznání vzduchu Bezpečnostní vypínač není při „prvním uvádění do provozu“ aktivován Bezpečnostní vypínač byl spuštěn bezpečnostním omezovačem teploty	Kontrola pojistek v domovní instalaci Pokračování ohřevu vody za >1 min vzduchu Aktivujte bezpečnostní vypínač silným stisknutím resetovacího tlačítka Zkontrolujte bezpečnostní omezovač teploty (konektor, spojovací kabel), aktivujte bezpečnostní vypínač
		Bezpečnostní vypínač se po provedené kontrole bezpečnostního omezovače teploty znovu spustí, bezpečnostní omezovač teploty je vadný	Vyměňte bezpečnostní omezovač teploty, aktivujte bezpečnostní vypínač a odběr s maximální požadovanou hodnotou nastane za >1 min je vadný
		Bezpečnostní vypínač se opakovaně spouští, elektronika je vadná	Výměna funkčního modulu
		Elektronika je vadná	Výměna funkčního modulu

16. Údržba



VÝSTRAHA – úraz elektrickým proudem
Při všech činnostech odpojte přístroj na všech pólech od sítě.
Tento přístroj obsahuje kondenzátory, které se po odpojení od elektrické sítě vybíjí. Vybíjecí napětí kondenzátoru může krátkodobě činit > 60 V DC.

Vypuštění přístroje

K provádění údržbových prací můžete přístroj vypustit.



VÝSTRAHA popálení
Při vypouštění přístroje může vytékat horká voda.

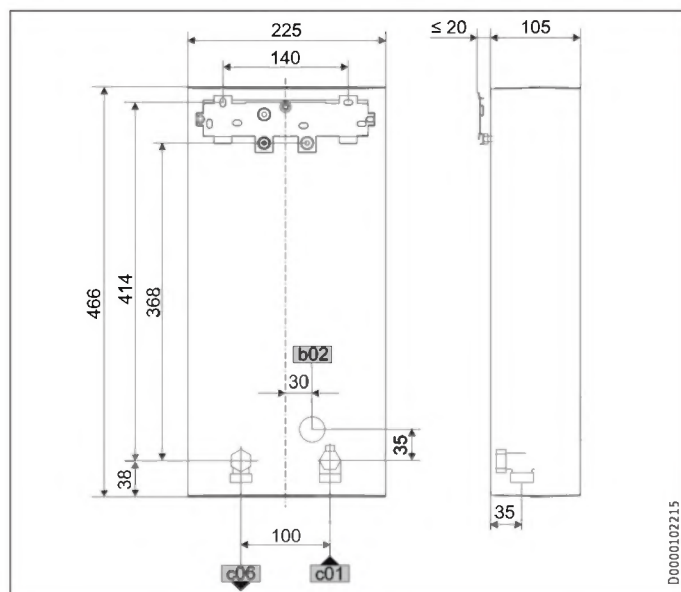
- ▶ Zavřete třicestný kulový uzavírací ventil nebo uzavírací ventil v přívodu studené vody.
- ▶ Otevřete všechny odběrné armatury a směšovací ventily.
- ▶ Odpojte od přístroje potrubní přípojky.
- ▶ Demontovaný přístroj skladujte tak, aby byl chráněn před mrazem. Případné zbytky vody v přístroji mohou zmrznout a způsobit škody.

Vyčištění sítka

V případě znečištění očistěte sítko ve šroubení přípojky studené vody. Než sítko vyjmete, očistíte a opět namontujete, zavřete třicestný kulový uzavírací ventil nebo uzavírací ventil v přívodu studené vody.

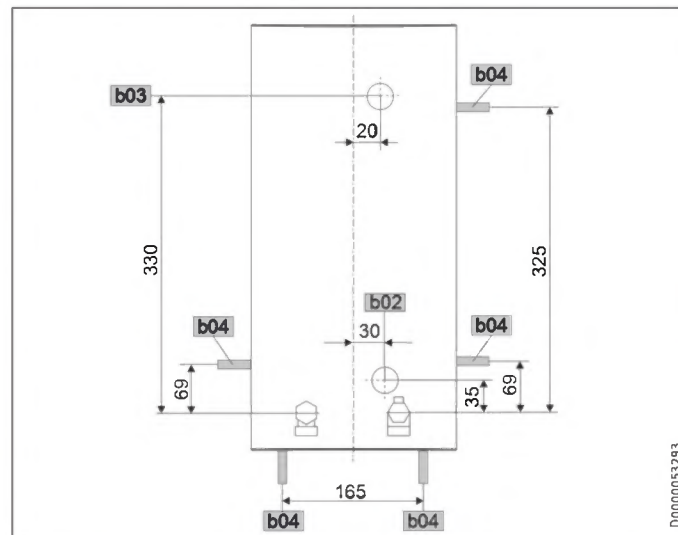
17. Technické údaje

17.1 Rozměry a přípojky



		HDB-E Trend	
b02	Průchodka el. rozvodů I	Do zdi	
c01	Přítok studené vody	Vnější závit	G 1/2
c06	Výtok teplé vody	Vnější závit	G 1/2

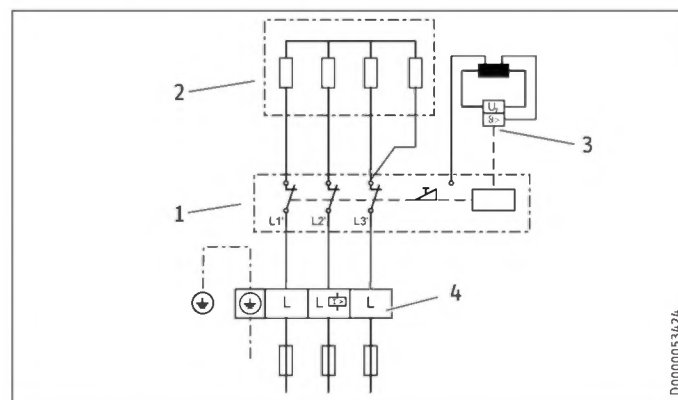
Alternativní možnosti připojení



		HDB-E Trend	
b02	Průchodka el. rozvodů I	Do zdi	
b03	Průchodka el. rozvodů II	Do zdi	
b04	Průchodka el. rozvodů III	Na stěnu	

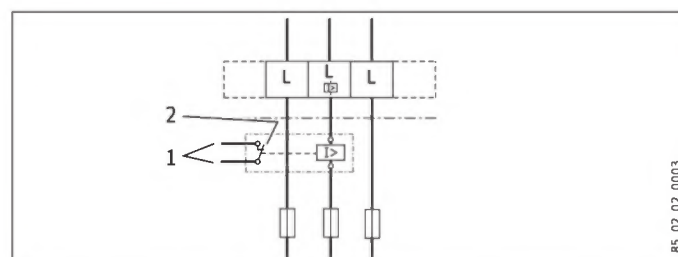
17.2 Schéma elektrického zapojení

3/PE ~ 380-400 V



- 1 Výkonová elektronika s integrovaným bezpečnostním vypínačem
- 2 Topné těleso s holou spirálou / blankdrátem
- 3 Bezpečnostní omezovač teploty
- 4 Síťová připojovací svorka

Prioritní spínání s LR 1-A



- 1 Řídicí vodič ke stykači 2. přístroje (např. elektrické zařízení k ohřevu zásobníku)
- 2 Řídicí kontakt, který se otevře po zapnutí průtokového ohřevče vody

INSTALACE

Technické údaje

17.3 Výkon teplé vody

Výkon teplé vody závisí na přivedeném napájení, příkonu přístroje a vstupní teplotě studené vody. Jmenovité napětí a jmenovitý výkon najdete na typovém štítku.

Příkon v kW		38 °C výkon teplé vody v L/min			
Jmenovité napětí		Teplota přiváděné studené vody			
380 V	400 V	5 °C	10 °C	15 °C	20 °C
HDB-E 11/13 Trend					
9,9		4,3	5,1	6,1	7,9
12,2		5,3	6,2	7,6	9,7
	11,0	4,8	5,6	6,8	8,7
	13,5	5,8	6,9	8,4	10,7
HDB-E 18/21/24 Trend					
16,2		7,0	8,3	10,1	12,9
19,0		8,2	9,7	11,8	15,1
21,7		9,4	11,1	13,5	17,2
	18,0	7,8	9,2	11,2	14,3
	21,0	9,1	10,7	13,0	16,7
	24,0	10,4	12,2	14,9	19,0
HDB-E 27 Trend					
24,4		10,6	12,4	15,2	19,4
	27,0	11,7	13,8	16,8	21,4

Příkon v kW		50 °C výkon teplé vody v L/min			
Jmenovité napětí		Teplota přiváděné studené vody			
380 V	400 V	5 °C	10 °C	15 °C	20 °C
HDB-E 11/13 Trend					
9,9		3,1	3,5	4,0	4,7
12,2		3,9	4,4	5,0	5,8
	11,0	3,5	3,9	4,5	5,2
	13,5	4,3	4,8	5,5	6,4
HDB-E 18/21/24 Trend					
16,2		5,1	5,8	6,6	7,7
19,0		6,0	6,8	7,8	9,0
21,7		6,9	7,8	8,9	10,3
	18,0	5,7	6,4	7,3	8,6
	21,0	6,7	7,5	8,6	10,0
	24,0	7,6	8,6	9,8	11,4
HDB-E 27 Trend					
24,4		7,7	8,7	10,0	11,6
	27,0	8,6	9,6	11,0	12,9

17.7 Údaje ke spotřebě energie

List technických údajů k výrobku: Běžné zařízení k přípravě teplé vody podle nařízení (EU) č. 812/2013 | 814/2013

		HDB-E 11/13 Trend	HDB-E 18/21/24 Trend	HDB-E 27 Trend
		204208	204209	204210
Výrobce		STIEBEL ELTRON	STIEBEL ELTRON	STIEBEL ELTRON
Zátěžový profil		S	S	S
Třída energetické účinnosti		A	A	A
Energetická účinnost	%	39	38	38
Roční spotřeba el. energie	kWh	475	480	481
Nastavení teploty od výrobce	°C	55	55	55
Hladina akustického výkonu	dB(A)	15	15	15
Zvláštní pokyny k měření účinnosti		Měřeno s vestavěným DMB (omezo- vač průtoku), maximálním výkonem a maximální požadovanou hodnotou	Měřeno s vestavěným DMB (omezo- vač průtoku), maximálním výkonem a maximální požadovanou hodnotou	Měřeno s vestavěným DMB (omezo- vač průtoku) a maximální požadova- nou hodnotou
Denní spotřeba el. energie	kWh	2,182	2,214	2,215

17.4 Oblast použití / Převodní tabulka

Měrný elektrický odpor a měrná elektrická vodivost

Údaj podle normy při 15 °C			20 °C			25 °C		
Odpor $\rho \geq$	Vodivost $\sigma \leq$	$\mu S/cm$	Odpor $\rho \geq$	Vodivost $\sigma \leq$	$\mu S/cm$	Odpor $\rho \geq$	Vodivost $\sigma \leq$	$\mu S/cm$
Ωcm	mS/m		Ωcm	mS/m		Ωcm	mS/m	
900	111	1111	800	125	1250	735	136	1361

17.5 Tlakové ztráty

Armatury

Tlaková ztráta armatur při objemovém průtoku 10 L/min		
Páková baterie, cca	MPa	0,04 - 0,08
Termostatická armatura, cca	MPa	0,03 - 0,05
Sprchovací hlavice, cca	MPa	0,03 - 0,15

Dimenzování potrubních rozvodů

K výpočtu dimenzování potrubních rozvodů je pro přístroj doporučena tlaková ztráta 0,1 MPa.

17.6 Podmínky v případě poruchy

V případě poruchy může v potrubních rozvodech a přístroji krátkodobě vzniknout zatížení až maximálně 80 °C při tlaku 1,0 MPa.

INSTALACE

Technické údaje

17.8 Tabulka s technickými údaji

		HDB-E 11/13 Trend		HDB-E 18/21/24 Trend		HDB-E 27 Trend	
		204208		204209		204210	
Elektrotechnické údaje							
Jmenovité napětí	V	380	400	380	400	380	400
Jmenovitý výkon	kW	9,9/12,2	11/13,5	16,2/19/21,7	18/21/24	24,4	27
Jmenovitý proud	A	16,6/18,5	17,5/19,5	27,6/29,5/33,3	29/31/35	37,1	39
Išnění	A	20	20	32/32/35	32/32/35	40	40
Frekvence	Hz	50/60	50/60	50/60	50/60	50/-	50/-
Fáze			3/PE		3/PE		3/PE
Měrný odpor $\rho_{15} \geq$	Ω cm		900		900		900
Měrná vodivost $\sigma_{15} \leq$	$\mu S/cm$		1111		1111		1111
Max. impedance sítě při 50 Hz	Ω	0,459	0,436	0,248	0,236	0,221	0,210
Provedení							
Topná soustava, zdroj tepla			Holá spirála		Holá spirála		Holá spirála
Izolační blok			Plast		Plast		Plast
Volitelný příkon			X		X		-
Nastavení teploty	$^{\circ}C$	35, 43, 50, 55*		35, 43, 50, 55*		35, 43, 50, 55*	
Třída krytí			1		1		1
Víko a zadní stěna			Plast		Plast		Plast
Stupeň krytí (IP)			IP 25		IP 25		IP 25
Barva			bílá		bílá		bílá
Přípojky							
Přípojka vody			G 1/2		G 1/2		G 1/2
Hranice použití							
Max. dovolený tlak	MPa		1		1		1
Hodnoty							
Max. vstupní teplota (např. tepelná dezinfekce)	$^{\circ}C$		70		70		70
Zap	l/min		>2,5		>2,5		>2,5
Omezení průtoku při	l/min		4,0		8,0		9,0
Objemový průtok při 28 K	l/min		5,6/6,9 (400 V)		9,2/10,7/12,3 (400 V)		13,8 (400 V)
Objemový průtok při 50 K	l/min		3,2/3,9 (400 V)		5,2/6,0/6,9 (400 V)		7,7 (400 V)
Tlaková ztráta pro objemový průtok při 50 K (bez regulátoru průtoku)	MPa		0,03/0,04		0,06/0,08/0,1		0,13
Tlaková ztráta pro objemový průtok při 50 K (s regulátorem průtoku)	MPa		0,08/0,2		0,1/0,13/0,17		0,2
Hydraulické parametry							
Jmenovitý objem	l		0,4		0,4		0,4
Rozměry							
Výška	mm		466		466		466
Šířka	mm		225		225		225
Hloubka	mm		105		105		105
Hmotnosti							
Hmotnost	kg		2,80		2,90		2,90

* Teploty jsou vztaženy na jmenovité napětí 400 V.



Upozornění

Přístroj vyhovuje normě IEC 61000-3-12.

Záruka

Pro přístroje nabyté mimo území Německa neplatí záruční podmínky poskytované našimi firmami v Německu. V zemích, ve kterých některá z našich dceřiných společností distribuuje naše výrobky, poskytuje záruku jenom tato dceřiná společnost. Takovou záruku lze poskytnout pouze tehdy, pokud dceřiná společnost vydala vlastní záruční podmínky. Jinak nelze záruku poskytnout.

Na přístroje zakoupené v zemích, ve kterých nejsou naše výrobky distribuovány žádnou z dceřiných společností, neposkytujeme žádnou záruku. Případné záruky závazně přislíbené dovozcem zůstávají proto nedotčené.

Životní prostředí a recyklace

- ▶ Přístroje a materiály zlikvidujte po použití v souladu s platnými národními předpisy.



- ▶ Je-li na přístroji vyobrazen symbol přeškrtnuté popelnice, odevzdejte přístroj na obecní sběrná místa nebo místa zpětného odběru k opětovnému použití a recyklaci.



Tento dokument je vyroben z recyklovatelného papíru.

- ▶ Dokument zlikvidujte po skončení životního cyklu přístroje podle národních předpisů.

Upozornění k softwaru přístroje

Přístroje společnosti Stiebel Eltron mohou obsahovat software od externích poskytovatelů (poskytovatelé třetích stran), z nichž některé mohou také podléhat open source licenci. Některé open source licence zahrnují povinnost uvést software, jeho autory a licence vztahující se k softwaru, jakož i zpřístupnit software jako zdrojový kód nebo učinit nabídku na převod zdrojového kódu. Společnost Stiebel Eltron proto poskytuje další informace o softwaru třetích stran na stránce <https://www.stiebel-eltron.com/en/info/Licenses.html> a také tam nabízí, kde je to relevantní, - jejich zdrojový kód. Software je poskytován výhradně za účelem plnění povinností vyplývajících z open source licencí.

СПЕЦИАЛЬНЫЕ УКАЗАНИЯ

ЭКСПЛУАТАЦИЯ

1. Общие указания	63
1.1 Указания по технике безопасности	63
1.2 Другие обозначения в данной документации	63
1.3 Единицы измерения	63
2. Техника безопасности	63
2.1 Использование по назначению	63
2.2 Общие указания по технике безопасности	63
2.3 Знак технического контроля	64
3. Описание прибора	64
4. Настройки	64
4.1 Настройка температуры	64
4.2 Рекомендации по настройкам	64
5. Чистка, уход и техническое обслуживание	65
6. Поиск и устранение проблем	65

УСТАНОВКА

7. Техника безопасности	65
7.1 Общие указания по технике безопасности	65
7.2 Предписания, стандарты и положения	65
8. Описание прибора	66
8.1 Комплект поставки	66
8.2 Принадлежности	66
9. Подготовительные мероприятия	66
9.1 Место монтажа	66
9.2 Минимальные расстояния	67
9.3 Водопроводные работы	67
10. Монтаж	67
10.1 Стандартный монтаж	67
11. Ввод в эксплуатацию	70
11.1 Подготовительные мероприятия	70
11.2 Первый ввод в эксплуатацию	71
11.3 Повторный ввод в эксплуатацию	71
12. Вывод из эксплуатации	71
13. Варианты монтажа	72
13.1 Электрическое подключение, скрытый монтаж, сверху	72
13.2 Нижнее электроподключение при скрытом монтаже с коротким кабелем питания	72
13.3 Электроподключение при открытой проводке	72
13.4 Подключение реле сброса нагрузки	73
13.5 Подключение к водопроводу открытого монтажа	73
13.6 Подключение к водопроводу открытого монтажа с помощью паяного соединения / пресс-фитинга	73
13.7 Монтаж крышки прибора для установок водоснабжения открытого монтажа	74
13.8 Монтаж нижней части задней стенки при использовании резьбового патрубка открытого монтажа	74
13.9 Настенная монтажная планка для замены прибора	74

13.10 Установка при смещенной керамической плитке	74
13.11 Повернутая крышка прибора	75
13.12 Горизонтальный монтаж прибора	75
14. Сервисная информация	76
15. Поиск и устранение неисправностей	76
16. Техническое обслуживание	77
17. Технические характеристики	77
17.1 Размеры и соединения	77
17.2 Электрическая схема	78
17.3 Производительность по горячей воде	78
17.4 Рабочие диапазоны / Таблица пересчета данных	79
17.5 Потери давления	79
17.6 Возможные неисправности	79
17.7 Характеристики энергопотребления	79
17.8 Таблица параметров	80

ГАРАНТИЯ

ЗАЩИТА ОКРУЖАЮЩЕЙ СРЕДЫ И УТИЛИЗАЦИЯ

АВТОРСКИЕ ПРАВА НА ПРОГРАММНОЕ ОБЕСПЕЧЕНИЕ



Пошаговая инструкция

Видеоинструкция по установке прибора



СПЕЦИАЛЬНЫЕ УКАЗАНИЯ

- Детям старше 3 лет, а также лицам с ограниченными физическими и умственными способностями, не имеющим опыта и не владеющим информацией о приборе, разрешено использовать прибор только под присмотром других лиц или после соответствующего инструктажа о правилах безопасного пользования и потенциальной опасности в случае несоблюдения этих правил. Не допускать игр детей с прибором. Дети могут выполнять чистку прибора и те виды технического обслуживания, которые обычно производятся пользователем, только под присмотром взрослых.
- Во время работы смеситель может нагреваться до температуры 70 °С. При температуре воды на выходе выше 43 °С существует опасность обваривания.
- Прибор подходит для снабжения горячей водой душа (режим душа).
- Прибор должен отключаться от сети с размыканием контактов по всем полюсам не менее 3 мм.
- Напряжение сети должно совпадать с указанным на табличке.
- Прибор необходимо подключить к проводу заземления.
- Прибор должен быть подключен к стационарной электрической разводке.
- Закрепить прибор, как описано в главе «Установка / Монтаж».
- Соблюдать эксплуатационные лимиты (см. главу «Установка / Технические характеристики / Таблица параметров»).
- Удельное электрическое сопротивление воды не должно быть ниже указанного на заводской табличке (см. главу «Установка / Технические характеристики / Таблица параметров»).
- При опорожнении прибора следовать указаниям главы «Установка / Техническое обслуживание / Опорожнение прибора».

ЭКСПЛУАТАЦИЯ

1. Общие указания

Главы «Специальные указания» и «Эксплуатация» предназначены для пользователя и специалиста.

Глава «Установка» предназначена для специалиста.



Указание

Перед началом эксплуатации следует внимательно прочитать данное руководство и сохранить его. При необходимости передать настоящее руководство следующему пользователю.

1.1 Указания по технике безопасности

1.1.1 Структура указаний по технике безопасности



СИГНАЛЬНОЕ СЛОВО Вид опасности
Здесь приведены возможные последствия несоблюдения указания по технике безопасности.
► Здесь приведены мероприятия по предотвращению опасности.

1.1.2 Символы, вид опасности

Символ	Вид опасности
	Травма
	Поражение электрическим током
	Ожог (ожог, обваривание)

1.1.3 Сигнальные слова

СИГНАЛЬНОЕ СЛОВО	Значение
ОПАСНОСТЬ	Указания, несоблюдение которых приводит к серьезным травмам или к смертельному исходу.
ПРЕДУПРЕЖДЕНИЕ	Указания, несоблюдение которых может привести к серьезным травмам или к смертельному исходу.
ОСТОРОЖНО	Указания, несоблюдение которых может привести к травмам средней тяжести или к легким травмам.

1.2 Другие обозначения в данной документации



Указание

Общие указания обозначены приведенным рядом с ними символом.
► Внимательно прочитайте тексты указаний.

Символ	Значение
	Материальный ущерб (повреждение оборудования, косвенный ущерб и ущерб окружающей среде)
	Утилизация устройства

► Этот символ указывает на необходимость выполнения определенных действий. Описание необходимых действий приведено шаг за шагом.

1.3 Единицы измерения



Указание

Если не указано иное, все размеры приведены в миллиметрах.

2. Техника безопасности

2.1 Использование по назначению

Прибор предназначен для нагрева водопроводной воды и может обслуживать одну или несколько точек отбора.

Прибор предназначен для бытового применения. Для его безопасного обслуживания пользователю не требуется проходить инструктаж. Возможно использование прибора не только в быту, но и, например, на предприятиях малого бизнеса при условии соблюдения тех же условий эксплуатации.

Любое иное или не указанное в настоящем руководстве использование данного устройства считается использованием не по назначению. Использование по назначению подразумевает соблюдение требований настоящего руководства, а также руководств к используемым принадлежностям.

2.2 Общие указания по технике безопасности



ОСТОРОЖНО ожог
Во время работы смеситель может нагреваться до температуры 70 °С.
При температуре воды на выходе выше 43 °С существует опасность обваривания.



ОСТОРОЖНО ожог
Если прибором пользуются дети или лица с ограниченными физическими, сенсорными и умственными способностями, необходимо установить длительные и постоянное ограничение температуры. Поручить специалисту настроить максимальную температуру.



ПРЕДУПРЕЖДЕНИЕ травма
Детям старше 3 лет, а также лицам с ограниченными физическими и умственными способностями, не имеющим опыта и не владеющим информацией о приборе, разрешено использовать прибор только под присмотром других лиц или после соответствующего инструктажа о правилах безопасного пользования и потенциальной опасности в случае несоблюдения этих правил. Не допускать игр детей с прибором. Дети могут выполнять чистку прибора и те виды технического обслуживания, которые обычно производятся пользователем, только под присмотром взрослых.



Материальный ущерб
Пользователь должен обеспечить защиту прибора и смесителя от замерзания.

2.3 Знак технического контроля

См. заводскую табличку на приборе.

Евразийское соответствие



Данный прибор соответствует требованиям безопасности технических регламентов Евразийского Экономического Союза ТР ТС 004/2011, ТР ТС 020/2011 и прошел соответствующие процедуры подтверждения соответствия. Сертификат соответствия № ЕАЭС RU C-DE.AЯ46.B.30423/23, срок действия с 28.07.2023 г. по 27.07.2028 г. Орган по сертификации «РОСТЕСТ-Москва» АО «Региональный орган по сертификации и тестированию».

3. Описание прибора

При открытии крана горячей воды на смесителе прибор включается автоматически. При закрытии смесителя прибор автоматически выключается.

Прибор подогревает проходящую через него воду. Температура регулируется на приборе. При достижении определенной скорости потока система управления регулирует мощность нагрева в зависимости от установленной температуры и температуры холодной воды.

Проточный нагреватель с электронным управлением поддерживает постоянную температуру на выходе. Поддержание постоянной температуры не зависит от температуры на входе в пределах максимальной мощности прибора.

Запрещено использовать прибор для дополнительного подогрева уже нагретой воды.

Нагревательная система

Нагревательная система с нагревательным элементом открытого типа закрыта пластмассовой оболочкой, выдерживающей давление. Нагревательная система с нагревательной спиралью из нержавеющей стали пригодна для мягкой и жесткой воды, так как она практически невосприимчива к образованию накипи. Нагревательная система обеспечивает быстрое и эффективное снабжение горячей водой.



Указание
Прибор оснащен системой обнаружения воздуха, которая предотвращает повреждение системы нагрева. Если во время эксплуатации прибора в него попадает воздух, прибор отключает нагрев на одну минуту, защищая тем самым свою нагревательную систему.

После отключения подачи воды



Материальный ущерб
Чтобы избежать повреждения нагревательной системы со спиральным элементом, в случае нарушения водоснабжения следует выполнить описанную ниже процедуру повторного ввода прибора в эксплуатацию.

- ▶ Обесточить прибор, отключив предохранители.
- ▶ В течение одной минуты несколько раз открыть и закрыть все подключенные раздаточные краны до тех пор, пока из водопроводной сети и прибора не выйдет весь воздух.
- ▶ Снова включить источник электропитания.

4. Настройки

4.1 Настройка температуры

Температура горячей воды на выходе настроена на заводе 55 °C (для условий номинального напряжения 400 В, см. главу «Установка / ввод в эксплуатацию / подготовительные работы»). Специалист может настроить на приборе более низкую температуру.



Указание
Если раздаточный кран полностью открыт, но при этом вода на выходе имеет недостаточную температуру, это значит, что через прибор проходит больше воды, чем может нагреть нагревательный элемент (достигнута предельная мощность прибора).

- ▶ Следует уменьшить объем расхода воды на смесителе.

4.2 Рекомендации по настройкам

Проточный нагреватель обеспечивает максимально точную и максимально комфортную подготовку горячей воды. Если прибор при этом эксплуатируется с термостатическим смесителем, то необходимо учитывать следующие рекомендации:

- ▶ Поручить специалисту настроить на приборе температуру 55 °C. В таком случае заданная температура устанавливается на термостатическом смесителе.

Экономия энергии

Рекомендованные настройки требуют минимальных затрат энергии:

- 35 °C для раковины умывальника
- 55 °C для кухонной мойки

Ограничение температуры (выполняется специалистом)

По желанию клиента специалист может установить постоянно действующее ограничение температуры, например, в детском саду, больнице и т. п.

Такое ограничение позволяет предотвратить выход из прибора воды, температура которой может привести к обвариванию.

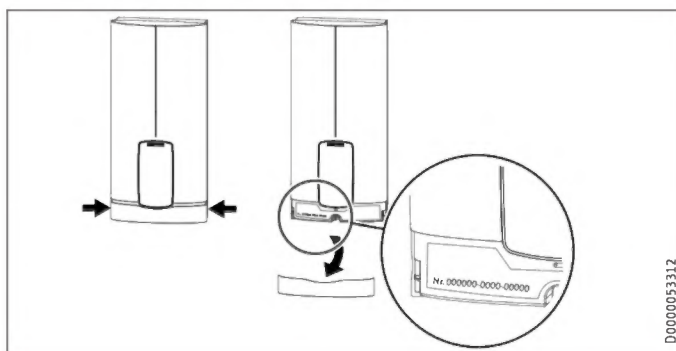
5. Чистка, уход и техническое обслуживание

- ▶ Не использовать абразивные или едкие чистящие средства. Для ухода за прибором и очистки корпуса достаточно влажной тканевой салфетки.
- ▶ Необходимо регулярно проверять смесители. Известковые отложения на изливе смесителя можно удалить с помощью имеющихся в продаже средств для удаления накипи.

6. Поиск и устранение проблем

Проблема	Причина	Способ устранения
Прибор не включается, несмотря на полностью открытый кран горячей воды.	Отсутствует напряжение.	Проверить предохранители домашней электросети.
	Загрязнение или известкование смесителя или душевой лейки.	Очистить регулятор струи или душевую лейку и / или удалить известковый налет.
	Водоснабжение отключено.	Удалить воздух из прибора и трубопровода подачи холодной воды.
В начале отбора горячей воды некоторое время течет холодная вода.	Система обнаружения воздуха распознает наличие воздуха в воде. Нагрев выключается на короткое время.	Прибор включится самостоятельно через 1 минуту.
Не достигнута необходимая температура.	На приборе установлено слишком низкое значение температуры.	Поручить специалисту повторно настроить температуру.
	Прибор работает на пределе мощности.	Уменьшить объемный расход.

Если невозможно устранить эту неисправность самостоятельно, нужно вызвать специалиста. Чтобы специалист смог оперативно помочь, следует сообщить ему номер прибора с заводской таблички (000000-0000-000000).



УСТАНОВКА



Пошаговая инструкция
Подготовка к установке



7. Техника безопасности

Установка, ввод в эксплуатацию, а также техническое обслуживание и ремонт прибора должны производиться только квалифицированным специалистом.

7.1 Общие указания по технике безопасности

Безупречная работа и эксплуатационная безопасность прибора гарантируются только при использовании соответствующих оригинальных принадлежностей и оригинальных запчастей.



Материальный ущерб

Необходимо учитывать максимально допустимое значение температуры подачи. При более высоких температурах подачи возможно повреждение прибора. При установке центрального термостатического смесителя максимальную температуру подаваемой воды можно ограничить.



ПРЕДУПРЕЖДЕНИЕ поражение электрическим током

В этом приборе имеются конденсаторы, которые после отключения от сети электропитания разряжаются. Напряжение разряда конденсатора может в ряде случаев кратковременно составлять > 60 В пост. тока.

7.2 Предписания, стандарты и положения



Указание

Необходимо соблюдать все национальные и региональные предписания и положения.

- Степень защиты IP 24/ IP 25 обеспечивается только при надлежащей установке защитной втулки сетевого кабеля.
- Удельное электрическое сопротивление воды не должно быть ниже указанного на заводской табличке! Если речь идет об объединенной системе водоснабжения, необходимо учитывать наименьшее электрическое сопротивление воды. Выяснить удельное электрическое сопротивление или электропроводность воды на предприятии водоснабжения.

8. Описание прибора

8.1 Комплект поставки

В комплект поставки прибора входят:

- Настенная монтажная планка
- Шаблон для монтажа
- 2 двойных ниппеля
- 3-ходовой запорный клапан со сферическим золотником для холодной воды
- Тройник для горячей воды
- Плоские уплотнения
- Сетчатый фильтр
- Пластиковая профильная шайба
- Пластмассовые соединительные элементы / принадлежности для монтажных работ
- Крышки и задняя стенка для направляющей
- Перемычка для регулировки температуры
- Перемычка для переключения мощности (только в приборах с переключаемой мощностью)

8.2 Принадлежности

Смесители

- Однорычажный кухонный напорный смеситель MEKD
- Однорычажный напорный смеситель для ванной MEBD

Заглушки G ½ A

В случае установки напорных смесителей для наружного монтажа, не указанных в списке рекомендованных смесителей, следует использовать заглушки.

Монтажный набор для открытого монтажа

- Паяное резьбовое соединение, медная трубка для паяного соединения диаметром 12 мм
- Пресс-фитинг, медная трубка
- Пресс-фитинг, пластмассовая труба (подходит для Viega: Sanfix-Plus или Sanfix-Fosta)

Универсальная монтажная рама

- Монтажная рама с электрическими клеммами

Комплект труб для монтажа прибора под раковиной

Если подключение к водопроводу выполняется сверху (G ¾ A), понадобится комплект для монтажа под раковиной.

Комплект труб для монтажа со смещением

Если при установке прибор необходимо сместить на 90 мм по вертикали относительно патрубка подвода воды, следует использовать этот монтажный комплект.

Комплект труб для перехода на газовую колонку

Этот монтажный комплект необходим, если имеющаяся трубопроводная система имеет патрубки для газовой колонки (слева – для холодной, справа – для горячей воды).

Набор труб DHB для разъемных соединений водопроводных труб

Если имеющаяся трубопроводная система имеет обжимные соединения для прибора DHB, следует использовать соединительные муфты.

Реле сброса нагрузки (LR 1-A)

Реле сброса нагрузки предназначено для установки в электрическом распределительном устройстве, оно обеспечивает приоритетную схему включения проточного водонагревателя при его одновременной работе, например, с электрическими накопительными водонагревателями.

9. Подготовительные мероприятия

9.1 Место монтажа



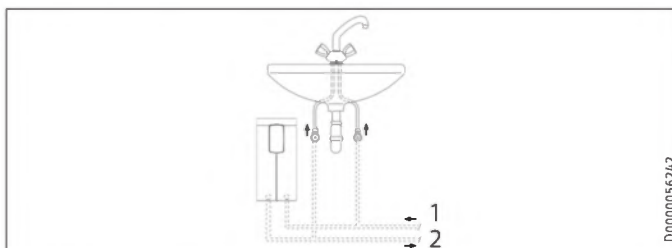
Материальный ущерб

Устанавливать прибор можно только в отапливаемом помещении.

- ▶ Устанавливать прибор следует вертикально, в непосредственной близости от водоразборной точки. Горизонтальный монтаж см. главу «Альтернативные варианты монтажа / горизонтальный монтаж прибора».

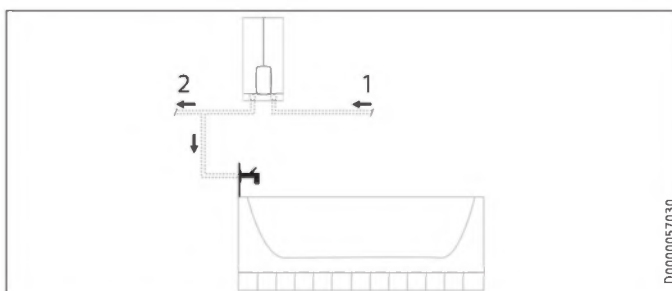
Прибор можно устанавливать под раковиной или над ней.

Монтаж под раковиной



- 1 Подвод холодной воды
- 2 Выпускная труба горячей воды

Монтаж над раковиной



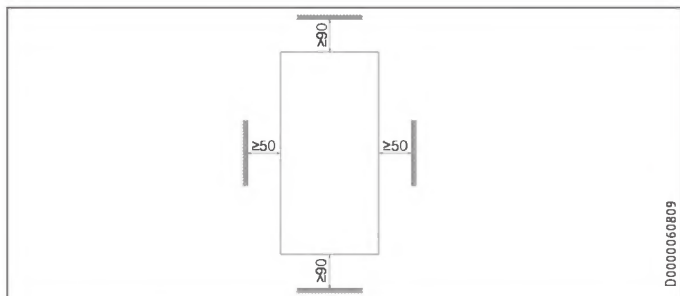
- 1 Подвод холодной воды
- 2 Выпускная труба горячей воды



Указание

▶ Смонтировать прибор на стену. Стена должна обладать достаточной несущей способностью.

9.2 Минимальные расстояния



- ▶ Необходимо соблюдать минимальные расстояния, чтобы обеспечить бесперебойную эксплуатацию устройства и проведение технического обслуживания.

9.3 Водопроводные работы

- ▶ Тщательно промыть водопроводную систему.

Смесители

Использовать подходящие напорные смесители. Запрещено использовать безнапорные смесители.



Указание

В линии подачи холодной воды запрещено использовать 3-ходовой шаровый запорный клапан для уменьшения расхода. Трехходовой шаровый запорный клапан служит для перекрытия подачи холодной воды.

Разрешенные материалы для водопроводных труб

- Трубопровод подачи холодной воды: труба из горячеоцинкованной стали, нержавеющей стали, меди или пластика
- Трубопровод горячей воды: труба из нержавеющей стали, меди или пластика



Материальный ущерб

При использовании пластмассовых труб нужно учитывать максимально допустимую температуру на входе и максимально допустимое давление.

Объемный расход

- ▶ Необходимо убедиться, что объемный расход достаточен для включения прибора.
- ▶ Если при полностью открытом раздаточном кране требуемый объемный расход не достигается, следует повысить давление в водопроводной магистрали. Если, несмотря на увеличение объемного расхода, нужное значение не достигнуто, следует извлечь ограничитель объемного расхода (инструкции по его удалению см. в главе «Установка / Монтаж / Извлечение ограничителя объемного расхода»).

10. Монтаж

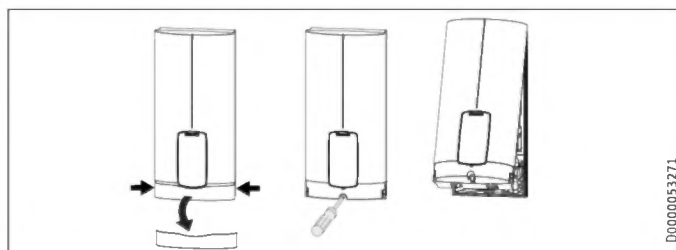
Заводские настройки		HDB-E 11/13 Trend	HDB-E 18/21/24 Trend	HDB-E 27 Trend
Температура	°C	55	55	55
Подключаемая мощность	кВт	13,5	21	27
Возможность выбора подключаемой мощности		x	x	-

Стандартный монтаж		HDB-E 11/13 Trend	HDB-E 18/21/24 Trend	HDB-E 27 Trend
Подключение к электросети снизу, скрытая проводка		x	x	x
Подключение к водопроводу скрытой установки		x	x	x

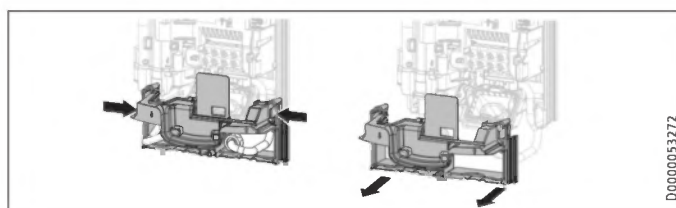
Другие способы монтажа см. главу «Варианты монтажа».

10.1 Стандартный монтаж

Открытие прибора

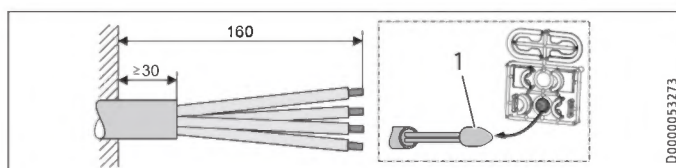


- ▶ Открыть прибор, для этого взяться за заслонку сбоку и стянуть ее вперед с крышки прибора. Ослабить винт. Откинуть крышку прибора.



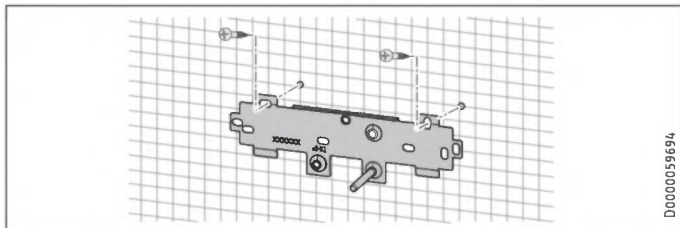
- ▶ Снять заднюю панель, для этого нажать на оба крючка-фиксатора и потянуть нижнюю часть задней панели вперед.

Подготовка сетевого шнура для скрытого монтажа



- 1 Принадлежности для монтажа кабельных вводов
- ▶ Подготовить кабель питания.

Установка настенной монтажной планки



D0000059694

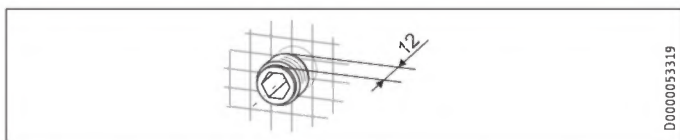
- ▶ Разметить места сверления отверстий при помощи шаблона для монтажа. При открытом монтаже нужно дополнительно наметить крепежное отверстие в нижней части шаблона.
- ▶ Просверлить отверстия и закрепить настенную монтажную планку в двух точках подходящими крепежными элементами (винты и дюбели не входят в комплект поставки).
- ▶ Установить настенную монтажную планку.

Монтаж двойного ниппеля



Материальный ущерб

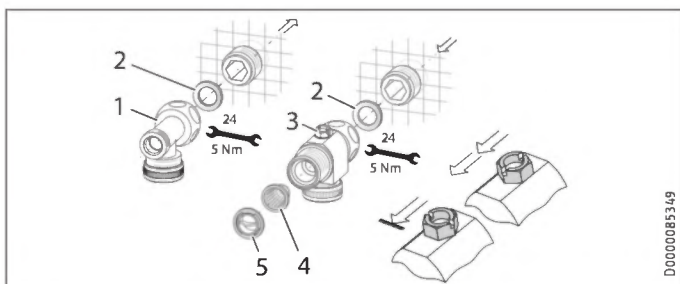
Все работы по подключению к водопроводу и установке прибора необходимо производить в соответствии с инструкцией.



D0000053319

- ▶ Поставить прокладку и ввинтить двойной ниппель.

Подключение прибора к водопроводу



D0000085349

- 1 Штуцер горячей воды с тройником
- 2 Уплотнение
- 3 Линия холодной воды с 3-ходовым шаровым запорным клапаном
- 4 Сетчатый фильтр
- 5 Пластиковая профильная шайба

- ▶ Навинтить тройник и трехходовой шаровой запорный клапан с соответствующими плоскими уплотнениями на двойные ниппели.



Материальный ущерб

Для работы прибора необходима установка сетчатого фильтра.

- ▶ При замене прибора проверить наличие сетчатого фильтра.

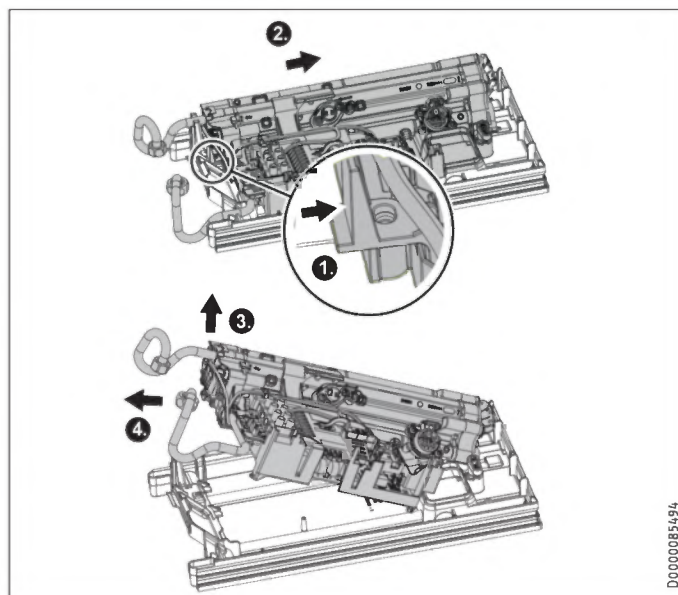
Извлечение ограничителя объемного расхода



Указание

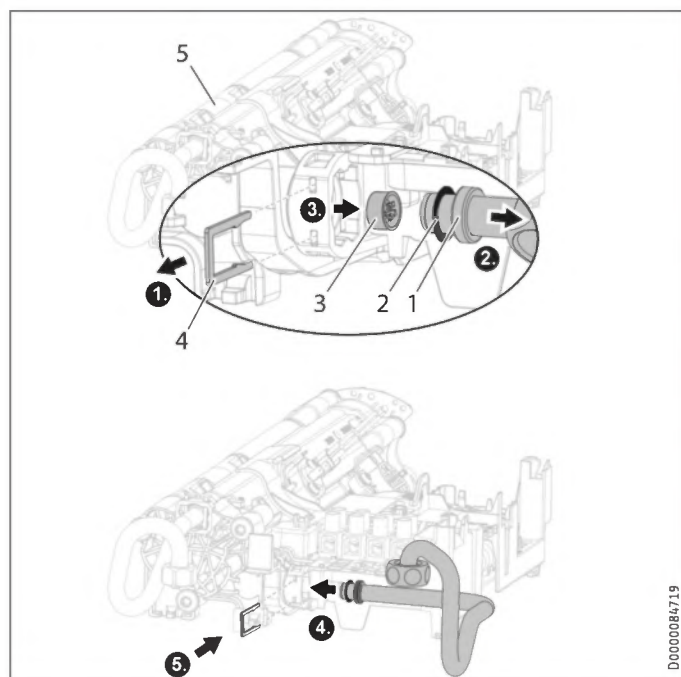
Если используется смеситель с термостатическим смесителем, извлекать ограничитель проточного расхода запрещено.

Если объемный расход слишком низкий, можно извлечь ограничитель проточного расхода. Для этого необходимо демонтировать функциональную группу из задней стенки прибора.



D0000085494

- ▶ Разблокировать крючки-фиксаторы.
- ▶ Слегка отодвинуть функциональный блок в задней стенке прибора назад.
- ▶ Поднять функциональный блок из задней стенки прибора и слегка потянуть вперед, чтобы извлечь его.



- 1 Колено трубы холодной воды с выступом для стопорной скобы
 - 2 Уплотнительное кольцо
 - 3 Ограничитель проточного расхода
 - 4 Стопорная скоба
 - 5 Нагрев
- ▶ Демонтировать колено трубы холодной воды и уплотнительное кольцо.
 - ▶ Извлечь ограничитель проточного расхода из линии подачи холодной воды системы отопления с помощью острого предмета или подходящих плоскогубцев.
 - ▶ Смонтировать колено трубы холодной воды с уплотнительным кольцом.



Материальный ущерб

Уплотнительное кольцо необходимо для обеспечения герметичности прибора.

- ▶ При установке следует проверить наличие уплотнительного кольца.

- ▶ Закрепить колено трубы холодной воды с помощью стопорной скобы.



Материальный ущерб

Проследить, чтобы стопорная скоба разместилась за выступом колена трубы и фиксировала колено трубы в правильном положении.

- ▶ Установить функциональный блок в заднюю стенку прибора в обратной последовательности и защелкнуть в фиксаторах.

Монтаж прибора



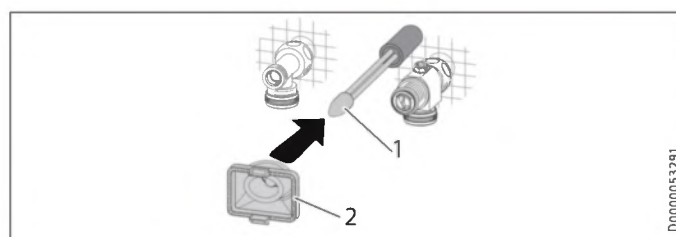
Пошаговая инструкция

Установка



Указание

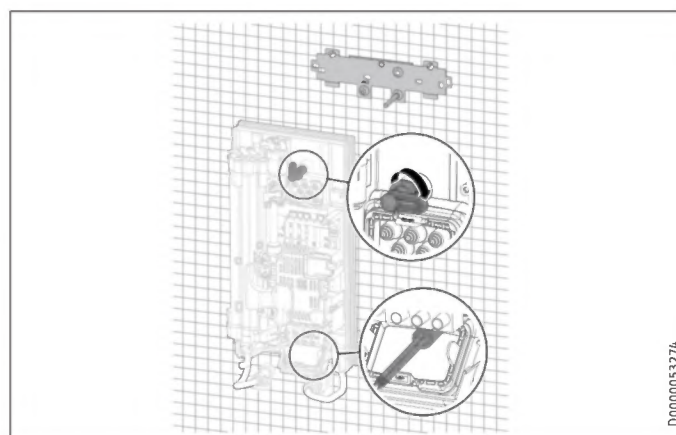
При подключении прибора с помощью гибких патрубков заднюю стенку прибора следует дополнительно закрепить винтом.



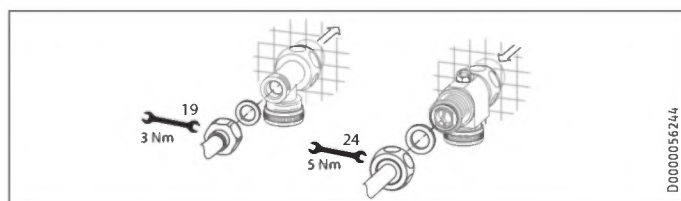
- 1 Принадлежности для монтажа кабельных вводов
- 2 Кабельная втулка

Для улучшения проходимости линий, оснащенных кабельными втулками, можно пользоваться приспособлением для монтажа (см. прилагаемый набор пластмассовых деталей).

- ▶ Извлечь из задней стенки кабельную втулку.
- ▶ Наденьте кабельную втулку на оболочку сетевого шнура. В случае большого диаметра кабеля размер отверстия в кабельной втулке можно увеличить (при необходимости).



- ▶ Удалить транспортные заглушки из патрубков прибора.
- ▶ Согнуть сетевой шнур на 45° в направлении вверх.
- ▶ Вставить сетевой шнур с кабельной втулкой сзади сквозь заднюю стенку.
- ▶ Установить прибор на резьбовых шпильках настенной монтажной планки.
- ▶ Сильно нажать на заднюю стенку и выставить положение задней стенки.
- ▶ Заблокировать крепежный вороток, повернув его вправо на 90°.
- ▶ Протянуть кабельную втулку в заднюю стенку до фиксации обоих крючков-фиксаторов.



- ▶ Прикрутить патрубки с плоскими уплотнителями к штуцерам водоснабжения.
- ▶ Открыть трехходовой шаровой или другой запорный клапан в линии подачи холодной воды.

Электрическое подключение



ПРЕДУПРЕЖДЕНИЕ поражение электрическим током
Все работы по электрическому подключению и установке необходимо производить в соответствии с инструкцией.



ПРЕДУПРЕЖДЕНИЕ поражение электрическим током
Подключение к электросети допустимо только в неразъемном исполнении и при наличии съемной кабельной втулки. Прибор должен отключаться от сети с размыканием контактов по всем полюсам не менее 3 мм.



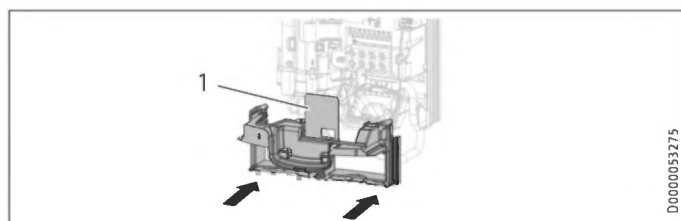
ПРЕДУПРЕЖДЕНИЕ поражение электрическим током
Проверить подключение прибора к защитному проводу.



Материальный ущерб
Учитывать данные на заводской табличке. Указанное номинальное напряжение сети должно совпадать с фактическим.

- ▶ Подсоединить кабель питания к клемме для подключения к сети.

Монтаж нижней части задней панели



- 1 Защитная крышка нижней части задней стенки
- ▶ Смонтировать нижнюю часть задней стенки в задней стенке. Проверить, зафиксировались ли оба крючка-фиксатора.
 - ▶ Выровнять установленный прибор, ослабив крепежный вороток, поправить электрический кабель и заднюю стенку, после чего вновь затянуть крепежный вороток. Если задняя стенка не прилегает к стене, можно закрепить прибор в нижней части дополнительным винтом.



Материальный ущерб
Сгибать защитную крышку нижней части задней стенки во встроенном состоянии запрещается.

11. Ввод в эксплуатацию

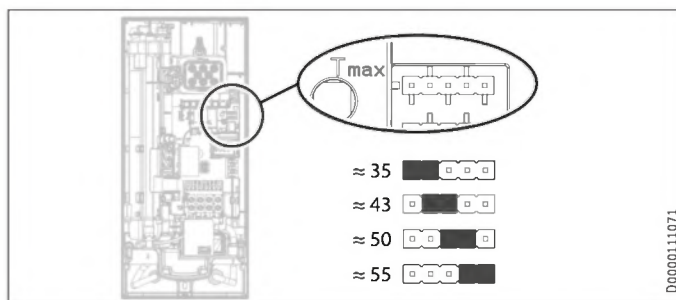


Пошаговая инструкция
Ввод в эксплуатацию



11.1 Подготовительные мероприятия

Настройка температуры с помощью вставных перемычек



- ▶ Установить перемычку в нужную позицию (= примерная температура в °C) на панели контактов «Tmax».

Позиция перемычки	Описание
≈ 35	Для раковины умывальника
≈ 43	Например, в детском саду, больнице и т. п.
≈ 50	
≈ 55 (заводская настройка)	Для кухонной мойки
Без перемычки	Ограничение примерно до 43 °C



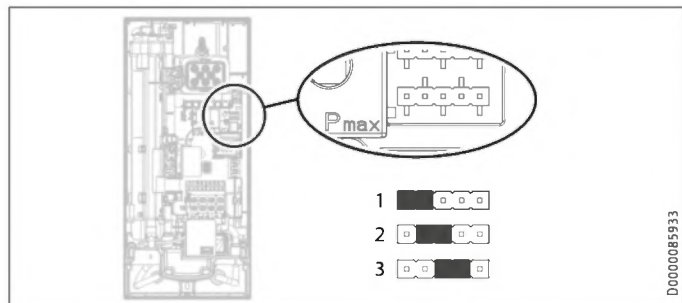
Указание
Следует учесть, что настроенная температура достигается при номинальном напряжении 400 В. Если номинальное напряжение ниже, температура на выходе снижается. В нижеприведенной таблице показано влияние на температуру на выходе в зависимости от приложенного номинального напряжения и настроенной температуры.

Позиция перемычки	Температура на выходе при 400 В*	Температура на выходе при 380 В*
≈ 35	35,0 °C	33,0 °C
≈ 43	43,0 °C	40,0 °C
≈ 50	50,0 °C	46,0 °C
≈ 55	55,0 °C	50,5 °C

* Температура холодной воды на входе: 15 °C

Изменение подключаемой мощности осуществляется через вставную перемычку (только для приборов с непереключаемой мощностью)

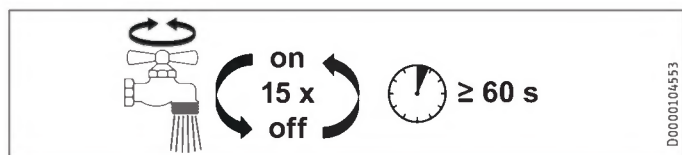
Чтобы выбрать присоединяемую мощность на приборе с переключаемой мощностью, которая отличается от установленной на заводе, нужно переставить перемычку.



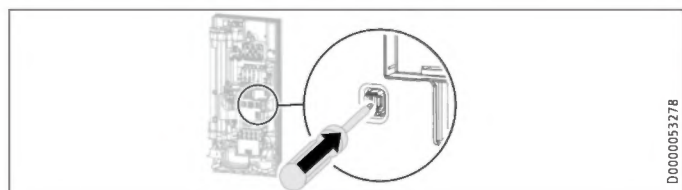
- ▶ Установить перемычку в нужную позицию на контактной панели «Pmax».

Позиция перемычки	Подключаемая мощность	
	HDB-E 11/13 Trend	HDB-E 18/21/24 Trend
1	11 кВт	18 кВт
2 (заводская настройка)	13,5 кВт	21 кВт
3	11 кВт	24 кВт
Без перемычки	11 кВт	18 кВт

11.2 Первый ввод в эксплуатацию



- ▶ В течение одной минуты несколько раз открыть и закрыть все подключенные раздаточные краны до тех пор, пока из водопроводной сети и прибора не выйдет весь воздух.
- ▶ Выполнить проверку герметичности.

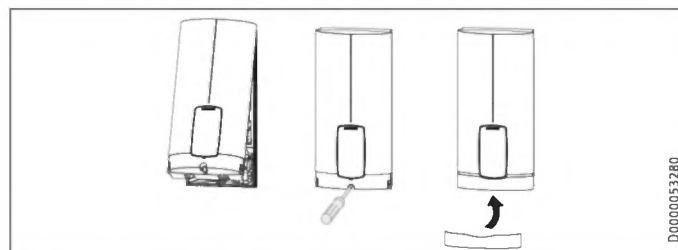


- ▶ Включить предохранительный выключатель, плотно вдавив кнопку сброса (при поставке прибора функция предохранительного выключателя неактивна).



Указание

В случае монтажа под раковиной можно поворачивать крышку прибора, см. главу «Альтернативы монтажа / повернутая крышка прибора».



- ▶ Навесить крышку прибора сверху сзади за заднюю стенку. Опустить крышку прибора. Проверить плотность посадки крышки прибора вверху и внизу.
- ▶ Выбранную присоединяемую мощность и номинальное напряжение следует обозначить крестиком на заводской табличке, расположенной на крышке прибора (с обеих сторон). Для этого использовать шариковую ручку.
- ▶ Закрепить крышку прибора с помощью винта.
- ▶ Установить заслонку в крышку прибора.
- ▶ Снять защитную пленку с передней панели.



- ▶ Включить источник электропитания.

Передача прибора

- ▶ Объяснить пользователю принцип работы прибора и ознакомить его с правилами использования устройства.
- ▶ Указать пользователю на возможные опасности, особенно на опасность обваривания.
- ▶ Передать данное руководство.

11.3 Повторный ввод в эксплуатацию



Материальный ущерб

Чтобы избежать повреждения нагревательной системы со спиральным элементом, в случае нарушения водоснабжения следует выполнить описанную ниже процедуру повторного ввода прибора в эксплуатацию.

- ▶ Обесточить прибор, отключив предохранители.
- ▶ В течение одной минуты несколько раз открыть и закрыть все подключенные раздаточные краны до тех пор, пока из водопроводной сети и прибора не выйдет весь воздух.
- ▶ Снова включить источник электропитания.

12. Вывод из эксплуатации

- ▶ Полностью обесточить прибор с размыканием контактов на всех полюсах.
- ▶ Опорожнить прибор (см. главу «Техобслуживание / Опорожнение прибора»).

13. Варианты монтажа

Обзор вариантов монтажа

Электрическое подключение	Степень защиты (IP)
Скрытый монтаж сверху	IP 25
Открытый монтаж с коротким сетевым шнуром	IP 25
Открытый монтаж	IP 24

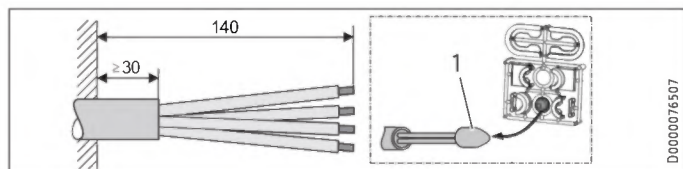
Подключение к водопроводу	Степень защиты (IP)
Открытый монтаж	IP 24

Прочее	Степень защиты (IP)
Установка при смещенной керамической плитке	IP 25
Повернутая крышка прибора	IP 25
Горизонтальный монтаж прибора	IP 24



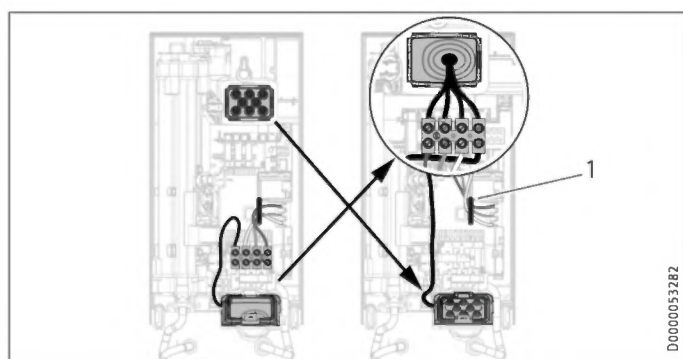
ПРЕДУПРЕЖДЕНИЕ поражение электрическим током
При любых работах необходимо полное отключение прибора от сети.

13.1 Электрическое подключение, скрытый монтаж, сверху



1 Принадлежности для монтажа кабельных вводов

- ▶ Подготовить кабель питания.



1 Направляющая для кабеля

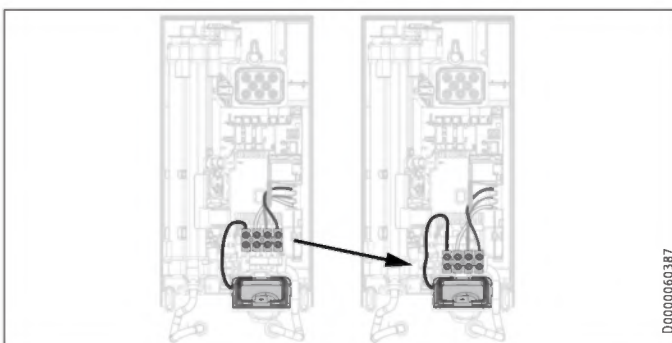
- ▶ Переместить соединительную клемму снизу вверх. Для этого ослабить крепежный винт. Повернуть соединительную клемму с кабелями на 180° по часовой стрелке. Вложить кабели вокруг кабельной направляющей. Вновь затянуть клемму подключения к сети.
- ▶ Заменить кабельные втулки.
- ▶ Смонтируйте внизу кабельные втулки, начиная сверху.
- ▶ Наденьте кабельную втулку на оболочку сетевого шнура.
- ▶ Установить прибор на резьбовых шпильках настенной монтажной планки.

- ▶ Плотно прижать заднюю стенку. Заблокировать крепежный вороток, повернув его вправо на 90°.
- ▶ Протянуть кабельную втулку в заднюю стенку до фиксации обоих крючков-фиксаторов.
- ▶ Подсоединить кабель питания к клемме для подключения к сети.



ПРЕДУПРЕЖДЕНИЕ поражение электрическим током
Соединительные провода не должны выступать за уровень клеммы подключения к сети.

13.2 Нижнее электроподключение при скрытом монтаже с коротким кабелем питания



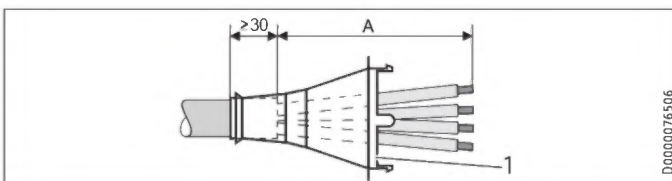
- ▶ Переместить соединительную клемму еще дальше вниз. Для этого ослабить крепежный винт. Вновь затянуть клемму подключения к сети.

13.3 Электроподключение при открытой проводке



Указание
При таком типе подключения изменится степень защиты прибора.

- ▶ Изменить данные на заводской табличке. Следует зачеркнуть маркировку «IP 25» и пометить крестиком клеточку «IP 24». Для этого использовать шариковую ручку.



1 Кабельная втулка

Электроподключение при открытой проводке	Размер A
Положение в приборе внизу	160
Положение в приборе вверху	110

- ▶ Подготовить кабель питания. Смонтировать кабельную втулку.



Материальный ущерб

Если по ошибке было пробито не то отверстие для кабельной втулки в задней стенке / крышке прибора, необходимо использовать новые детали задней стенки / крышки прибора.

- ▶ Выпилить и пробить необходимые проходные отверстия для кабеля питания в задней стенке прибора и крышке прибора (расположение см. в главе «Технические характеристики / Размеры и соединения»). Острые кромки зачистить напильником.
- ▶ Пропустить кабель питания через кабельную втулку.
- ▶ Подсоединить кабель питания к клемме для подключения к сети.

13.4 Подключение реле сброса нагрузки

Реле сброса нагрузки в электrorаспределительном устройстве следует использовать совместно с другими электроприборами, например, с электрическими накопительными водонагревателями. Сброс нагрузки осуществляется при работе проточного водонагревателя.



Материальный ущерб

Подключить фазу, на которую установлено реле сброса нагрузки, к помеченной соединительной клемме сети в приборе (см. главу «Технические характеристики / Электрические схемы и соединения»).

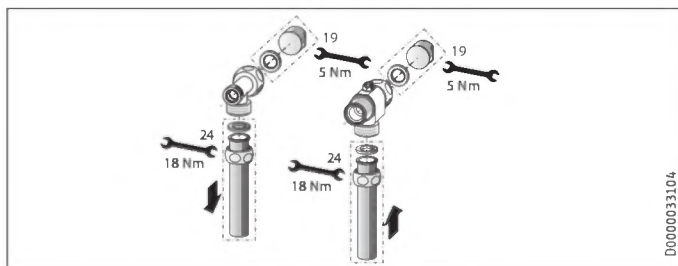
13.5 Подключение к водопроводу открытого монтажа



Указание

При таком типе подключения изменится степень защиты прибора.

- ▶ Изменить данные на заводской табличке. Следует зачеркнуть маркировку «IP 25» и пометить крестиком клеточку «IP 24». Для этого использовать шариковую ручку.



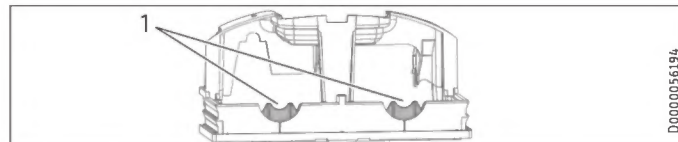
- ▶ На трубопровод скрытого монтажа установить заглушки с уплотнениями. К смесителям, которые предлагаются в качестве принадлежностей, в комплект поставки входят также пробки для воды и уплотнения. Заглушки и уплотнения для прочих смесителей можно заказать у нас как дополнительные принадлежности.
- ▶ Выполнить монтаж соответствующего напорного смесителя.

- ▶ Установить нижнюю часть задней стенки под трубы подводки смесителя и вставить ее в заднюю стенку.
- ▶ Привинтить к трубам подводки тройник и трехходовой шаровой запорный клапан.



Указание

Язычки для трубных фиксаторов в нижней части задней стенки можно при необходимости выломать.



1 Язычок

13.6 Подключение к водопроводу открытого монтажа с помощью паяного соединения / пресс-фитинга



Указание

При таком типе подключения изменится степень защиты прибора.

- ▶ Изменить данные на заводской табличке. Следует зачеркнуть маркировку «IP 25» и пометить крестиком клеточку «IP 24». Для этого использовать шариковую ручку.

Такие принадлежности, как резьбовое соединение под пайку или пресс-фитинг, предназначены для подключения к медным или пластмассовым трубопроводам.

При использовании резьбового соединения под пайку, предназначенного для 12-миллиметровых медных труб, нужно выполнить описанные ниже действия.

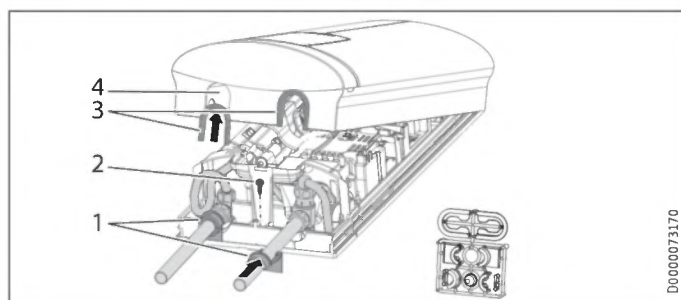
- ▶ Надеть накидные гайки на трубы подводки.
- ▶ Спаять вкладки с медными трубопроводами.
- ▶ Установить нижнюю часть задней стенки под трубы подводки смесителя и вставить ее в заднюю стенку.
- ▶ Привинтить к трубам подводки тройник и трехходовой шаровой запорный клапан.



Указание

Следовать указаниям производителя смесителя.

13.7 Монтаж крышки прибора для установок водоснабжения открытого монтажа



- 1 Направляющие для задней панели
- 2 Винт
- 3 Направляющие для крышки с уплотнительными кромками со стороны труб
- 4 Сквозное отверстие

- ▶ Аккуратно выпилить и пробить сквозные отверстия в крышке прибора. При необходимости использовать напильник.
- ▶ Зафиксировать направляющие крышки в отверстиях.

Только при использовании принадлежности «резьбовое соединение под пайку» и точном соблюдении монтажных размеров.

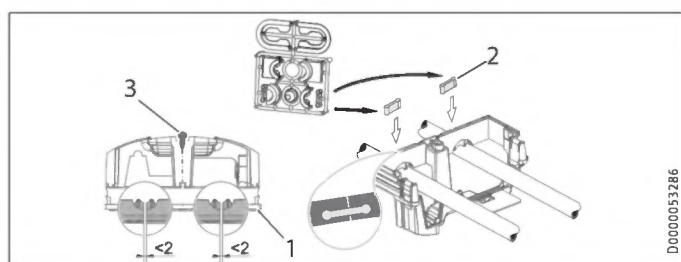
- ▶ Выломать уплотнительные кромки из направляющих крышки.
- ▶ Надеть направляющие задней панели на трубы. Сдвинуть их друг к другу. В завершение их необходимо сместить к задней панели до упора.
- ▶ Закрепить нижнюю часть задней стенки с помощью винта.



Указание

Вы можете использовать направляющие крышки для компенсации незначительного смещения соединительных патрубков и/или использования принадлежности «пресс-фитинг». В этом случае направляющие элементы задней стенки не монтируются.

13.8 Монтаж нижней части задней стенки при использовании резьбового патрубка открытого монтажа



- 1 Нижняя часть задней стенки
- 2 Соединительный элемент из комплекта поставки
- 3 Винт

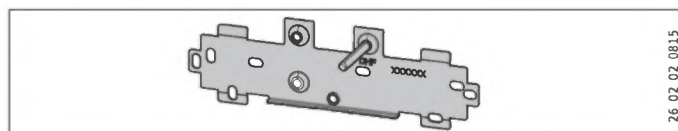
При открытом способе монтажа резьбовых патрубков нижнюю часть задней стенки можно установить после монтажа смесителя. Для этого необходимы следующие действия:

- ▶ Выполнить в нижней части задней стенки пропилы.
- ▶ Установить нижнюю часть задней стенки, разводя ее в стороны и пропуская через трубы открытой прокладки.
- ▶ В места пропилов на нижней части задней стенки вставить соединительные элементы.
- ▶ Зафиксировать нижнюю часть задней стенки.
- ▶ Закрепить нижнюю часть задней стенки с помощью винта.

13.9 Настенная монтажная планка для замены прибора

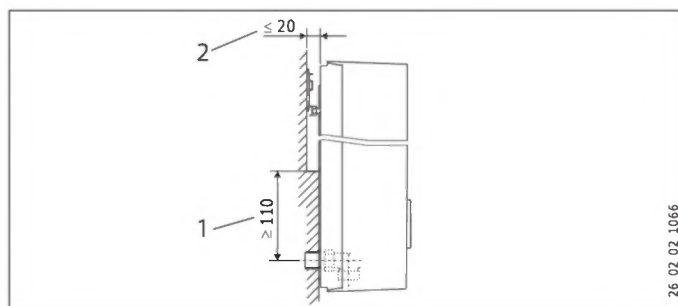
Уже имеющаяся настенная монтажная планка STIEBEL ELTRON может быть использована при замене прибора (кроме проточного водонагревателя DHF), если крепежный болт находится в правом нижнем положении.

Замена проточного нагревателя DHF



- ▶ Сместить крепежный болт на настенной монтажной планке (крепежный болт имеет самонарезающую резьбу).
- ▶ Повернуть настенную монтажную планку на 180° и смонтировать ее на стене (так, чтобы был виден логотип DHF).

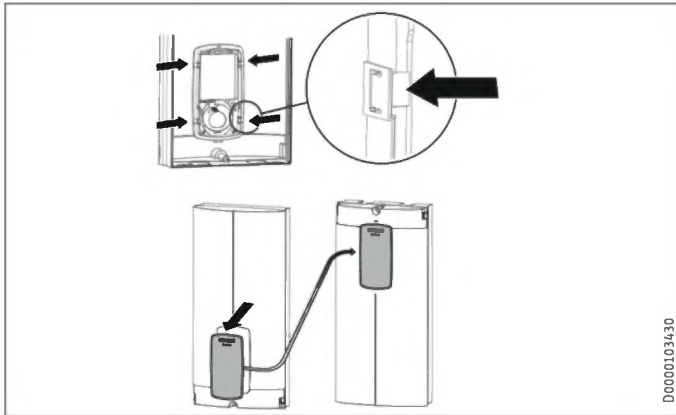
13.10 Установка при смещенной керамической плитке



- 1 Минимальный размер опорной поверхности прибора
 - 2 Максимальная глубина смещения керамической плитки
- ▶ Отрегулировать расстояние до стены. Зафиксировать заднюю стенку прибора с помощью крепежного винта (поворот на 90° по часовой стрелке).

13.11 Повернутая крышка прибора

При монтаже под раковиной можно повернуть крышку прибора.



- ▶ Демонтировать переднюю панель с крышки прибора, для этого нажать на фиксаторы и извлечь переднюю панель.
- ▶ Повернуть крышку прибора (но не сам прибор) и снова установить на место переднюю панель. Нажать на переднюю панель параллельно, до фиксации крючков всех фиксаторов. При фиксации крючков фиксаторов необходимо нажать во встречном направлении на внутреннюю сторону крышки прибора.



ПРЕДУПРЕЖДЕНИЕ поражение электрическим током

Убедиться, что все четыре крючка фиксаторов передней панели защелкнулись. Крючки-фиксаторы должны быть комплектными и не иметь повреждений. При неправильной установке передней панели пользователь не защищен от контакта с токоведущими элементами.

- ▶ Навесить нижнюю часть крышки прибора. Откинуть крышку прибора вверх на заднюю стенку.
- ▶ Привинтить крышку прибора.
- ▶ Установить кожух на крышку прибора.

13.12 Горизонтальный монтаж прибора



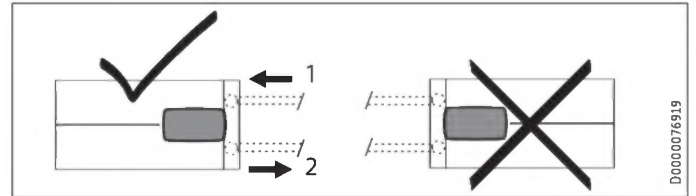
Указание

При альтернативном варианте монтажа в горизонтальном положении необходимо соблюдать следующие указания:

- Монтаж разрешается выполнять только в случае монтажа непосредственно на стене. Использование универсальной монтажной рамы невозможно.
- Использовать такие способы монтажа как «Установка на плитку со смещением» и «Повернутая крышка прибора» запрещается.
- При таком типе подключения изменится степень защиты прибора. Зачеркнуть на заводской табличке маркировку «IP 25» и пометить крестиком ячейку «IP 24». Для этого использовать шариковую ручку.

Горизонтальный монтаж

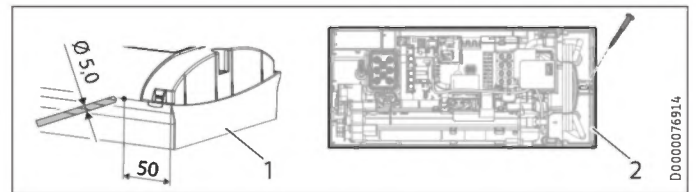
Прибор можно также монтировать горизонтально на стене (повернут влево на 90°, с патрубками водоснабжения — вправо). Монтажные работы, водяные и электрические подключения приведены в главах «Стандартный монтаж» и «Альтернативные варианты монтажа».



- 1 Подвод холодной воды
- 2 Выпускная труба горячей воды

Подготовка

Крышка прибора должна быть в обозначенном месте оснащена отверстием для слива конденсата диаметром от 5,0 до 6,0 мм.



- 1 Крышка прибора с отверстием для слива конденсата
- 2 Задняя стенка прибора с дополнительным крепежным винтом

- ▶ Дополнительно просверлить снаружи на обозначенном месте отверстие через демонтированную крышку прибора. В качестве варианта можно также пробить отверстие в крышке прибора на обозначенном месте изнутри. В этом случае необходимо затем увеличить отверстие до требуемого диаметра извне. Острые кромки зачистить напильником.
- ▶ Закрепить заднюю стенку снизу с помощью дополнительного винта.

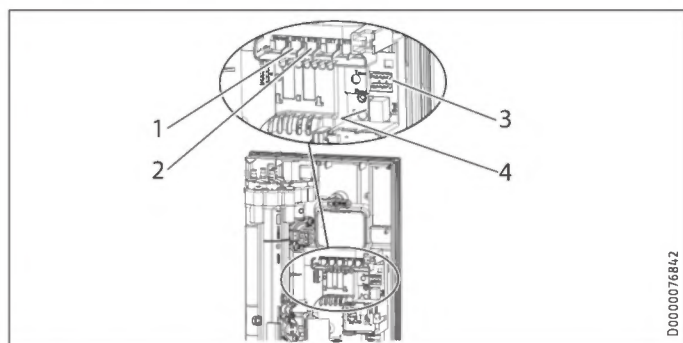


Материальный ущерб

Использовать крышку прибора с имеющимся отверстием для слива конденсата для вертикального монтажа прибора запрещено.

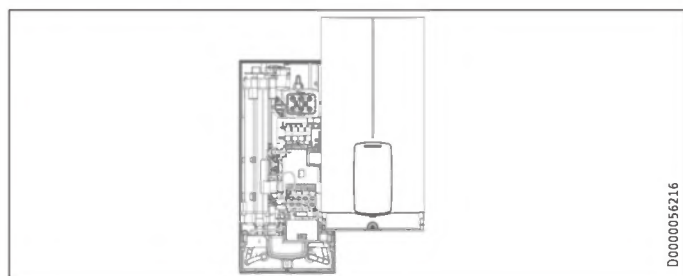
14. Сервисная информация

Обзор подключений



- 1 Датчик проточного расхода
- 2 Предохранительный ограничитель температуры с автосбросом
- 3 для установки мощности и настройки температуры
- 4 Диагностический светодиодный индикатор

Крепление крышки прибора



15. Поиск и устранение неисправностей

⚡ ПРЕДУПРЕЖДЕНИЕ поражение электрическим током
Для проверки прибора требуется включить электропитание.

📖 Указание
Проверять прибор с помощью диагностического индикатора следует при расходе воды.

Индикация диагностического светодиодного индикатора (LED)

●○○○	Красный	Горит при неисправности
○○●○	Желтый	Горит при режиме нагрева / мигает при достижении предела мощности
○○○●	Зеленый	Мигает: прибор подключен к сети

Диагностический индикатор (режим отбора воды)	Неисправность	Причина	Способ устранения
Светодиоды не горят	Прибор не нагревается	Отсутствует одна или несколько фаз сетевого напряжения Неисправен электронный блок	Проверить главный предохранитель домашней электросети Заменить функциональную группу
Зеленый мигает, желтый и красный выключены	Отсутствует горячая вода	Объем, необходимый для включения устройства, не достигнут; известковые отложения в душевой лейке или регуляторе струи Объем, необходимый для включения устройства, не достигнут, загрязнен сетчатый фильтр на линии подвода холодной воды Не установлена система регистрации расхода	Заменить или очистить от извести душевую лейку / регулятор струи Очистить сетчатый фильтр Проверить или отрегулировать штекерный разъем
Зеленый мигает, желтый горит, красный выключен	Нет горячей воды, температура на выходе не соответствует заданной	Неисправность смесителя	Заменить функциональную группу
Зеленый мигает, желтый мигает, красный выключен	Нет горячей воды, температура на выходе не соответствует заданной	Неисправность нагревательной системы Неисправен электронный блок	Заменить функциональную группу Заменить функциональную группу
		Прибор на пределе мощности	Ограничение проточного расхода, монтаж ограничителя проточного расхода
		Прибор на пределе мощности	Проверить положение перемычки для подключаемой мощности
		Неисправность нагревательной системы	Заменить функциональную группу

Диагностический индикатор (режим отбора воды)	Неисправность	Причина	Способ устранения
Зеленый мигает, желтый выключен, красный горит	Нет горячей воды, температура на выходе не соответствует заданной	Отсутствует одна или несколько фаз сетевого напряжения	Проверить главный предохранитель домашней электросети
		Сработала система обнаружения воздуха	Продолжить отбор в течение >1 мин
		Предохранительный выключатель при первом вводе в эксплуатацию не активирован	Активировать предохранительный выключатель, нажав и удерживая клавишу сброса
		Предохранительный выключатель приведен в действие предохранительным ограничителем температуры	Проверить предохранительный ограничитель температуры (штекерное соединение, соединительный кабель), включить предохранительный выключатель
	Если предохранительный выключатель срабатывает снова, предохранительный выключатель неисправен		Заменить предохранительный ограничитель температуры, активировать предохранительный выключатель и установить максимальное заданное значение отбора >1 мин
	Если предохранительный выключатель по-прежнему срабатывает, неисправен электронный модуль		Заменить функциональную группу
	Неисправен электронный блок		Заменить функциональную группу

16. Техническое обслуживание



ПРЕДУПРЕЖДЕНИЕ поражение электрическим током

При любых работах необходимо полное отключение прибора от сети.

В этом приборе имеются конденсаторы, которые после отключения от сети электропитания разряжаются. Напряжение разряда конденсатора может в ряде случаев кратковременно составлять > 60 В пост. тока.

Опорожнение прибора

Для проведения работ по техническому обслуживанию воду из прибора можно слить.



ПРЕДУПРЕЖДЕНИЕ ожог

Из опорожняемого прибора может вытекать горячая вода.

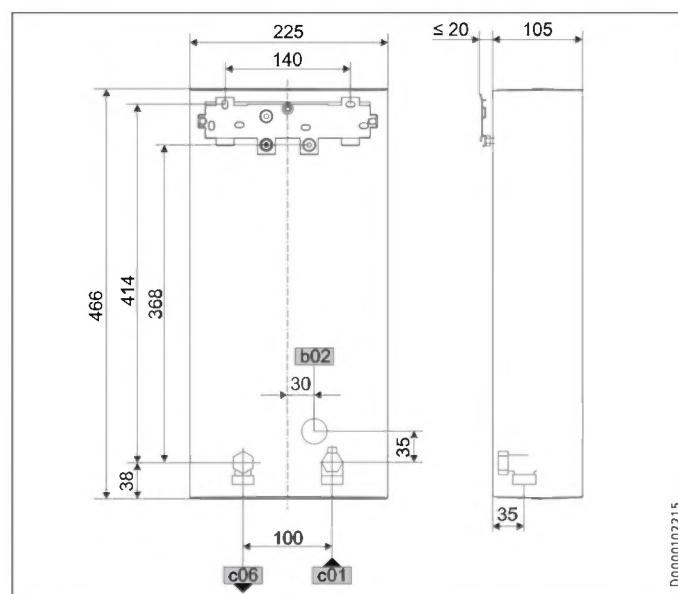
- ▶ Закрывать трехходовой запорный клапан со сферическим золотником или другой запорный клапан на линии подачи холодной воды.
- ▶ Открыть все раздаточные краны.
- ▶ Отсоединить патрубки от прибора.
- ▶ Хранить демонтированный прибор в отапливаемом помещении, поскольку в приборе всегда находятся остатки воды, которые могут замерзнуть и повредить его.

Очистить сетчатый фильтр

В случае загрязнения следует очистить сетчатый фильтр в резьбовом соединении подачи холодной воды. Закрывать трехходовой шаровой или другой запорный клапан в линии подачи холодной воды, затем снять сетчатый фильтр, очистить его и установить на место.

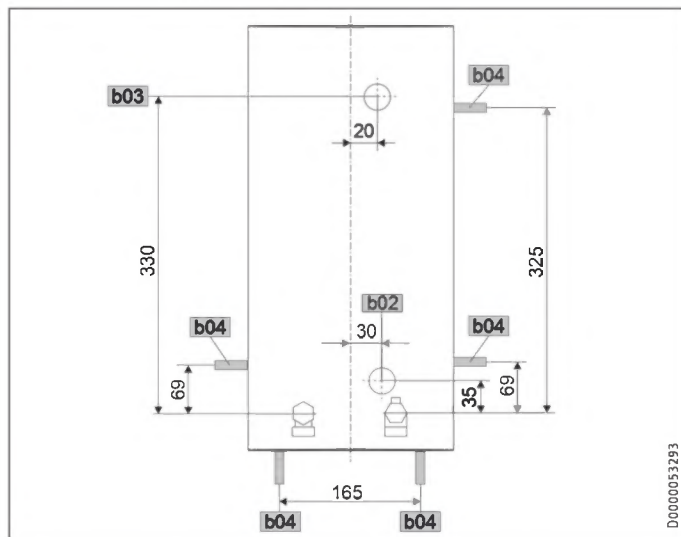
17. Технические характеристики

17.1 Размеры и соединения



		HDB-E Trend
b02	Кабельный ввод для электропроводки I	Скрытый монтаж
c01	Подвод холодной воды	Наружная резьба G 1/2
c06	Выпускная труба горячей воды	Наружная резьба G 1/2

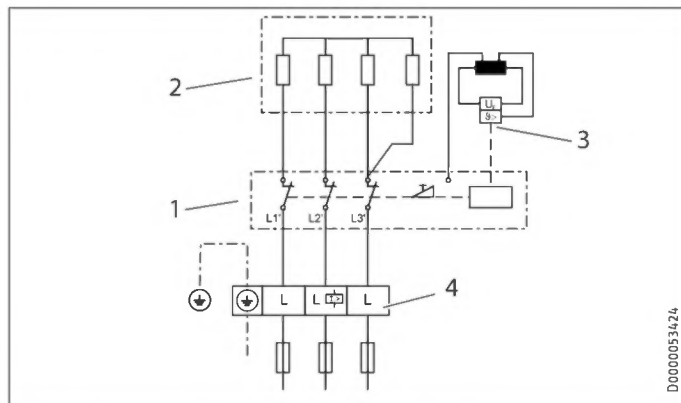
Варианты подключения



		HDB-E Trend
b02	Кабельный ввод для электропроводки I	Скрытый монтаж
b03	Кабельный ввод для электропроводки II	Скрытый монтаж
b04	Ввод для электропроводки III	Открытый монтаж

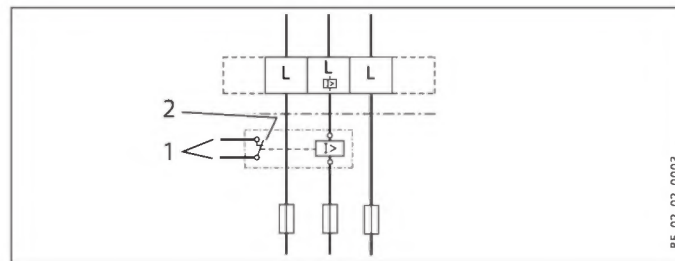
17.2 Электрическая схема

3/PE ~ 380-400 В



- 1 Силовая электроника со встроенным предохранительным выключателем
- 2 Нагревательная система со спиральным элементом
- 3 Предохранительный ограничитель температуры
- 4 Клемма подключения к сети

Приоритетная схема с LR 1-A



- 1 Управляющий кабель к контактору второго прибора (например, электрического накопительного нагревателя).
- 2 Управляющий контакт размыкается при включении проточного водонагревателя

17.3 Производительность по горячей воде

Производительность по горячей воде зависит от напряжения в сети, потребляемой мощности прибора и температуры холодной воды на входе. Номинальное напряжение и номинальная мощность указаны на заводской табличке.

Потребляемая мощность, кВт	Производительность по горячей воде (38 °C) л/мин.				
	Температура холодной воды на входе				

	380 В	400 В	5 °C	10 °C	15 °C	20 °C
HDB-E 11/13 Trend	9,9		4,3	5,1	6,1	7,9
	12,2		5,3	6,2	7,6	9,7
		11,0	4,8	5,6	6,8	8,7
		13,5	5,8	6,9	8,4	10,7

	380 В	400 В	5 °C	10 °C	15 °C	20 °C
HDB-E 18/21/24 Trend	16,2		7,0	8,3	10,1	12,9
	19,0		8,2	9,7	11,8	15,1
	21,7		9,4	11,1	13,5	17,2
		18,0	7,8	9,2	11,2	14,3
		21,0	9,1	10,7	13,0	16,7
		24,0	10,4	12,2	14,9	19,0

	380 В	400 В	5 °C	10 °C	15 °C	20 °C
HDB-E 27 Trend	24,4		10,6	12,4	15,2	19,4
		27,0	11,7	13,8	16,8	21,4

Потребляемая мощность, кВт	Производительность по горячей воде (50 °C) л/мин.				
	Температура холодной воды на входе				

	380 В	400 В	5 °C	10 °C	15 °C	20 °C
HDB-E 11/13 Trend	9,9		3,1	3,5	4,0	4,7
	12,2		3,9	4,4	5,0	5,8
		11,0	3,5	3,9	4,5	5,2
		13,5	4,3	4,8	5,5	6,4

	380 В	400 В	5 °C	10 °C	15 °C	20 °C
HDB-E 18/21/24 Trend	16,2		5,1	5,8	6,6	7,7
	19,0		6,0	6,8	7,8	9,0
	21,7		6,9	7,8	8,9	10,3
		18,0	5,7	6,4	7,3	8,6
		21,0	6,7	7,5	8,6	10,0
		24,0	7,6	8,6	9,8	11,4

	380 В	400 В	5 °C	10 °C	15 °C	20 °C
HDB-E 27 Trend	24,4		7,7	8,7	10,0	11,6
		27,0	8,6	9,6	11,0	12,9

17.4 Рабочие диапазоны / Таблица пересчета данных

Удельное электрическое сопротивление и удельная электрическая проводимость

Стандартные данные при 15 °C			20 °C			25 °C		
Сопротивление $\rho \geq$	Электропроводность $\sigma \leq$		Сопротивление $\rho \geq$	Электропроводность $\sigma \leq$		Сопротивление $\rho \geq$	Электропроводность $\sigma \leq$	
	Ом·см	мСм/м		Ом·см	мСм/м		Ом·см	мСм/м
900	111	1111	800	125	1250	735	136	1361

17.5 Потери давления

Смесители

Потеря давления на смесителях при объемном расходе 10 л/мин		
Однорычажный смеситель, прикл.	МПа	0,04 - 0,08
Термостатический смеситель, прикл.	МПа	0,03 - 0,05
Душевая лейка, прикл.	МПа	0,03 - 0,15

Расчет параметров трубопроводной сети

При расчете параметров трубопроводной сети для прибора рекомендуется задать потерю давления 0,1 МПа.

17.6 Возможные неисправности

При неисправности в водопроводной системе могут возникнуть кратковременные нагрузки, сопровождаемые повышением температуры до 80 °C и давления до 1,0 МПа.

17.7 Характеристики энергопотребления

Технические характеристики изделия: Стандартный водонагреватель (в соответствии с регламентом ЕС № 812/2013 | 814/2013)

		HDB-E 11/13 Trend 204208	HDB-E 18/21/24 Trend 204209	HDB-E 27 Trend 204210
Производитель		STIEBEL ELTRON	STIEBEL ELTRON	STIEBEL ELTRON
Профиль нагрузки		S	S	S
Класс энергоэффективности		A	A	A
Энергетический КПД	%	39	38	38
Годовое потребление электроэнергии	кВт*ч	475	480	481
Заданная на заводе температура	°C	55	55	55
Уровень звуковой мощности	дБ(A)	15	15	15
Особые указания по измерению эффективности		Измерено при установленном ограничителе расхода, максимальной мощности и максимальном заданном значении	Измерено при установленном ограничителе расхода, максимальной мощности и максимальном заданном значении	Измерено при установленном ограничителе расхода и максимальном заданном значении
Суточное потребление электроэнергии	кВт*ч	2,182	2,214	2,215

17.8 Таблица параметров

		HDB-E 11/13 Trend 204208		HDB-E 18/21/24 Trend 204209		HDB-E 27 Trend 204210	
Электрические характеристики							
Номинальное напряжение	В	380	400	380	400	380	400
Номинальная мощность	кВт	9,9/12,2	11/13,5	16,2/19/21,7	18/21/24	24,4	27
Номинальный ток	А	16,6/18,5	17,5/19,5	27,6/29,5/33,3	29/31/35	37,1	39
Предохранитель	А	20	20	32/32/35	32/32/35	40	40
Частота	Гц	50/60	50/60	50/60	50/60	50/-	50/-
Фазы			3/PE		3/PE		3/PE
Удельное сопротивление $\rho_{15} \geq$	Ом·см		900		900		900
Удельная электропроводность $\sigma_{15} \leq$	мкСм/см		1111		1111		1111
Макс. полное сопротивление сети при 50 Гц	Ом	0,459	0,436	0,248	0,236	0,221	0,210
Модификации							
Теплогенератор нагревательной системы		Открытый нагревательный элемент		Открытый нагревательный элемент		Открытый нагревательный элемент	
Изолирующий блок		Пластмасса		Пластмасса		Пластмасса	
Возможность выбора подключаемой мощности		X		X		-	
Регулировка температуры	°C	35, 43, 50, 55*		35, 43, 50, 55*		35, 43, 50, 55*	
Класс защиты		1		1		1	
Крышка и задняя панель		Пластмасса		Пластмасса		Пластмасса	
Степень защиты (IP)		IP 25		IP 25		IP 25	
Цвет		белый		белый		белый	
Соединения							
Подключение к водопроводу		G 1/2		G 1/2		G 1/2	
Пределы рабочего диапазона							
Макс. допустимое давление	МПа	1		1		1	
Параметры							
Макс. температура на входе (например, термическая дезинфекция)	°C	70		70		70	
Вкл.	л/мин	> 2,5		> 2,5		> 2,5	
Ограничение объемного расхода при	л/мин	4,0		8,0		9,0	
Объемный расход при 28 К	л/мин	5,6/6,9 (400 В)		9,2/10,7/12,3 (400 В)		13,8 (400 В)	
Объемный расход при 50 К	л/мин	3,2/3,9 (400 В)		5,2/6,0/6,9 (400 В)		7,7 (400 В)	
Потеря давления для объемного расхода при 50 К (без ограничителя проточного расхода)	МПа	0,03/0,04		0,06/0,08/0,1		0,13	
Потеря давления для объемного расхода при 50 К (с ограничителем проточного расхода)	МПа	0,08/0,2		0,1/0,13/0,17		0,2	
Гидравлические характеристики							
Номинальная емкость	л	0,4		0,4		0,4	
Размеры							
Высота	мм	466		466		466	
Ширина	мм	225		225		225	
Глубина	мм	105		105		105	
Вес							
Вес	кг	2,80		2,90		2,90	

* Значения температуры приведены для условий номинального напряжения 400 В.

**Указание**

Прибор соответствует требованиям стандарта IEC 61000-3-12.

Серийный номер на шильдике прибора содержит дату изготовления прибора.

Серийный номер имеет следующую структуру: 6-значный артикул прибора - 4-значная дата производства - 6-значный порядковый номер.

4-значная дата производства расшифровывается так:

- Первые две цифры плюс 25 - это год изготовления прибора (2 цифры), то есть 94+25 -> для 2019, 93+25 -> для 2018 и так далее;
- Последние две цифры минус 25 - это календарная неделя изготовления прибора.

Например, 4-значная дата производства 9440 соответствует 15 неделе в 2019 году.

Изготовитель:

«Штибель Эльтрон ГмБХ & Ко. КГ»
Адрес: Др. -Штибель-Штрассе 33,
37603, Хольцминден, Германия
Тел. 05531 702-0 | Факс 05531 702-480
info@stiebel-eltron.de
www.stiebel-eltron.de

Сделано в Германии

Импортер в РФ:

ООО «Штибель Эльтрон»
Адрес: ул. Уржумская, д.4, стр. 2
129343, г. Москва, Россия
Тел. +7 495 125 0 125 | Факс: +7 495 775 38 87
info@stiebel-eltron.ru
www.stiebel-eltron.ru

Гарантия

Приборы, приобретенные за пределами Германии, не подпадают под условия гарантии немецких компаний. К тому же в странах, где продажу нашей продукции осуществляет одна из наших дочерних компаний, гарантия предоставляется исключительно этой дочерней компанией. Такая гарантия предоставляется только в случае, если дочерней компанией изданы собственные условия гарантии. За пределами этих условий никакая гарантия не предоставляется.

На приборы, приобретенные в странах, где ни одна из наших дочерних компаний не осуществляет продажу нашей продукции, никакие гарантии не распространяются. Это не затрагивает гарантий, которые могут предоставляться импортером.

Защита окружающей среды и утилизация

- ▶ Утилизацию использованных приборов и материалов следует производить в соответствии с правилами соответствующего государства.



- ▶ Если на приборе изображен перечеркнутый мусорный бак, сдавать такие приборы для утилизации и вторичной переработки необходимо в муниципальный пункт сбора или пункт приема в торговых предприятиях.



- Этот документ напечатан на бумаге, подлежащей вторичной переработке.
- ▶ По окончании жизненного цикла прибора утилизируйте документ в соответствии с правилами соответствующего государства.

Указания к программному обеспечению прибора

В приборах Stiebel Eltron может использоваться программное обеспечение внешних разработчиков (сторонних предприятий), на которые могут отчасти распространяться условия лицензии на ПО с открытыми исходными текстами. При этом некоторые лицензии на ПО с открытыми исходными текстами предусматривают обязанность указывать наименование программного обеспечения, его владельца и названия лицензий, действие которых распространяется на данное ПО, а также предоставлять ПО также в виде исходного кода или делать коммерческое предложение на передачу исходного кода. Поэтому компания Stiebel Eltron предоставляет на сайте <https://www.stiebel-eltron.com/en/info/Licenses.html> дальнейшую информацию об используемом программном обеспечении сторонних предприятий, а также предлагает - и соответствующий - в таких случаях исходный код. Предоставление программного обеспечения осуществляется исключительно для выполнения обязанностей в связи с требованиями лицензий на ПО с открытым текстом.

特殊提示

操作

1. 一般提示	83
1.1 安全提示	83
1.2 本文件中的其他標記	83
1.3 尺寸單位	84
2. 安全	84
2.1 按規定使用	84
2.2 一般安全提示	84
2.3 檢測標誌	84
3. 裝置說明	84
4. 設定	84
4.1 設定溫度	84
4.2 設定建議	84
5. 清潔、保養與維修	85
6. 故障排除	85

安裝

7. 安全	85
7.1 一般安全提示	85
7.2 規範、標準與規定	85
8. 裝置說明	85
8.1 其他配件	85
8.2 附件	86
9. 準備工作	86
9.1 裝配地點	86
9.2 最小間距	86
10. 裝配	87
10.1 標準裝配	87
11. 調試	90
11.1 準備工作	90
11.2 首次啟動	90
11.3 重新調試	91
12. 停止運作	91
13. 裝配選項	91
13.1 上部暗裝電源連接	91
13.2 在短電源連接導線上下部暗裝電子連接	91
13.3 明裝電源連接	92
13.4 連接減載繼電器	92
13.5 明裝水管	92
13.6 使用焊接接頭/壓裝配件明裝水管路	92
13.7 在明裝水管路時安裝裝置罩蓋	93
13.8 在明裝螺絲連接時, 安裝後壁下部	93
13.9 更換掛牆支架上的裝置	93
13.10 在瓷磚偏移時安裝	93
13.11 旋轉後的裝置罩蓋	93
13.12 水平安裝裝置	94
14. 服務資訊	94
15. 排除故障	94
16. 保養	95
17. 技術參數	95
17.1 尺寸和接口	95
17.2 電路圖	96

17.3 生活熱水效率	96
17.4 使用範圍/換算表	96
17.5 壓力損失	96
17.6 故障情況條件	96
17.7 有關能源消耗的說明	97
17.8 資料表	97

保用

環境與回收

軟件版權



分步指引

裝置安裝短片



特殊提示

- 年滿 3 週歲之幼童以及有身體、感知或精神障礙人士, 或缺乏經驗及知識之人士需於他人監督下使用本裝置, 或於接受本裝置之安全使用培訓並了解可能發生的危險情況後, 方可使用本裝置。禁止孩童耍玩本裝置。孩童不可在未有他人監督的情況下清潔裝置和進行使用者保養。
- 使用裝置時, 水龍頭最高可承受 70°C。出水口溫度如高於 43°C, 或會引至燙傷。
- 裝置可作浴室供水之用 (淋浴模式)。
- 裝置必須能夠在不小於 3mm 的無電隔離區段內將電源接口全相分離。
- 指定電壓必須與電源一致。
- 裝置必須妥善連接接地線。
- 裝置必須永久連接至固定電線。
- 請按「安裝/裝配」所述方式接駁裝置。
- 請注意使用限制 (請參閱「安裝/技術參數/資料表」)。
- 供水網特有的水壓不可低於指定數值 (請參閱「安裝/技術參數/資料表」)。
- 請按「安裝/保養/清空裝置」所述清空裝置。

操作

1. 一般提示

「特殊提示」及「操作」這兩個章節是為裝置使用者及技術人員而設。

「安裝」是為技術人員而設。



提示

使用前請仔細閱讀本說明書並妥善保管。
如有需要, 請將說明書轉交予其他使用者。

1.1 安全提示

1.1.1 安全提示的構成



訊號詞, 危險類型

以下是在不遵守安全提示可能會產生的後果。

▶ 以下是解除危險的措施。

1.1.2 符號, 危險類型

符號	危險類型
	受傷
	觸電
	燒傷 (燒傷、燙傷)

1.1.3 訊號詞

訊號詞	意思
危險	此等指示如未有按指示處理, 或會導致重傷或死亡。
警告	此等指示如未有按指示處理, 或會導致重傷或死亡。
小心	此等指示如未有按指示處理, 或會導致中等程度傷害或輕傷。

1.2 本文件中的其他標記



提示

透過旁邊的符號標記識認一般提示。

▶ 請仔細閱讀提示內容。

符號	意思
	財產損失 (裝置損傷、間接損失及環境損害)
	裝置棄置處理

▶ 此符號提示您必須進行的操作。將分步說明必需進行的操作。

1.3 尺寸單位



提示

如未另行註明，所有尺寸單位均為毫米。

2. 安全

2.1 按規定使用

本裝置用於加熱日常生活熱水，可供一個或多個分接點使用。

裝置是為家庭環境使用而設，可以由未接受指導的人員安全操作。如非在家庭環境使用，例如在小企業中，如以相同方式使用，亦可使用本裝置。

如作其他用途或者超出此使用範圍則視為不當使用。正確使用亦包括遵守本說明書及所使用附件的說明書。

2.2 一般安全提示



小心燒傷

使用裝置時，水龍頭最高可承受 70°C。出水口溫度如高於 43°C，或會引至燙傷。



小心燒傷

如孩童或身體、感知或者精神有障礙之人士使用裝置，需要永久固定溫度，不得修改。讓技術人員設定溫度上限。



受傷警告

年滿 3 週歲之幼童以及有身體、感知或精神障礙人士，或缺乏經驗及知識之人士需於他人監督下使用本裝置，或於接受本裝置之安全使用培訓並了解可能發生的危險情況後，方可使用本裝置。禁止孩童耍玩本裝置。孩童不可在未有他人監督的情況下清潔裝置和進行使用者保養。



財產損失

使用者需防止裝置和水龍頭受霜凍。

2.3 檢測標誌

請參閱裝置上的銘牌。

3. 裝置說明

開啟水龍頭上的熱水閥後，將自動接通裝置。如關閉水龍頭，自動重新斷開裝置。

當水流經裝置時，裝置會將水加熱。可於裝置內設定溫度。在超過特定流量時，控制裝置將根據設定的溫度和冷水溫度輸出所需的加熱功率。

電子控制的即熱式熱水器透過自動調節功率使出口溫度保持恒定。此與入水口溫度無關，直至達到裝置的最高功率。

裝置不可為已預熱的水進行再加熱。

加熱系統

裸線加熱系統被耐壓塑膠罩包裹。加熱系統設有不鏽鋼加熱螺旋管，適用於低鈣及含鈣的水，在很大程度上能抗鈣化。加熱系統能確保快速、有效地供應熱水。



提示

裝置配備有空氣識別器，很大程度上可避免加熱系統損毀。如在運行期間有空氣進入裝置，裝置會切斷加熱功率一分鐘，以保護加熱系統。

在中斷供水之後



財產損失

為免在中斷供水之後損壞裸線加熱系統，必須依照以下步驟操作裝置。

- ▶ 請透過斷開保險裝置斷開裝置的供電。
- ▶ 請在至少一分鐘內開啟並關閉所有已連接的取水閥，直到水管網與裝置內沒有空氣為止。
- ▶ 請重新接通電源。

4. 設定

4.1 設定溫度

生活熱水出口溫度在出廠時設為 55°C (基於 400 V 額定電壓，請參閱章節「安裝/調試/準備」)。技術人員可以在裝置中設定更低的溫度。



提示

如完全開啟了分流閥但沒有達到設定的出水溫度，說明流過裝置的水量高於加熱系統的最大加熱能力 (裝置以最高功率運作)。

- ▶ 透過水龍頭降低水量。

4.2 設定建議

即熱式熱水器可確保最高的生活熱水出水精準度與舒適度。如仍要使用恆溫調節水龍頭操作裝置，建議：

- ▶ 由技術人員在裝置中將溫度設為 55°C。之後透過恆溫水龍頭設定所需的供水溫度。

節能

在我們推薦的以下設定中，需要的能量最少：

- 35°C，適用於洗手盆
- 55°C，適用於廚房水槽

溫度限制 (技術人員)

如有需要，技術人員可設定永久溫度限制，譬如在幼稚園、醫院等內使用

透過這種限制，可避免裝置輸出可能導致燙傷的熱水。

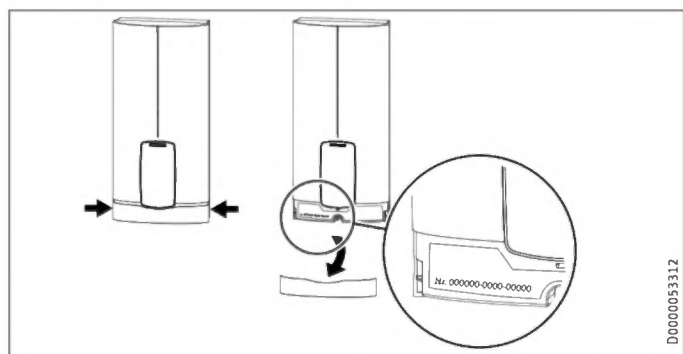
5. 清潔、保養與維修

- ▶ 請勿使用磨蝕性或腐蝕性的清潔劑。使用濕布保養與清潔裝置即可。
- ▶ 請定期檢查水龍頭。可以使用市面上常見的除鈣劑清除水龍頭出水口上的鈣化殘留物。

6. 故障排除

問題	原因	排除故障
儘管完全開啟了熱水閥，但仍未能接通裝置。	未有供電。	請檢查家用裝置中的保險開掣。
	水龍頭的水流調節或淋浴噴頭出現鈣化或髒污。	請清潔和/或為水流調節噴頭或淋浴噴頭脫鈣。
	供水中斷。	請為裝置和冷水輸入管路排氣。
在使用熱水時，會短暫輸出冷水。	空氣識別裝置識別到水中有空氣。短時間關閉熱功率。	裝置將在 1 分鐘後自動重新運作。
未達到溫度。	裝置中的溫度設定過低。	讓技術人員重新設定溫度。
	裝置達到功率上限。	請減少流量。

如無法排除原因，請致電技術人員查詢。為了更快、更好地為您提供協助，請告知標示牌上的編號 (000000-0000-000000)。



安裝



分步指引
安裝準備工作



7. 安全

僅允許技術人員安裝、調試以及保養和維修裝置。

7.1 一般安全提示

本公司僅保證使用指定原裝附件和原裝備件的裝置的功能和操作安全。



財產損失

請注意最高入水口溫度。溫度過高或會損壞裝置。您可以透過安裝中央恆溫水龍頭限制最高入水溫度。



觸電危險

本裝置內置電容，與供電網斷開後，電容仍會持續供電。電容供電的電壓或會短時間超過 60 VDC。

7.2 規範、標準與規定



提示

請注意所有國家及地區的規範及規定。

- 僅正確安裝的電纜套管時方可保證達到防護等級 IP 24/IP 25。
- 水的特有電阻不可小於銘牌上說明的資訊。對於水連接網，請考慮最低的水電阻。請向供水商了解具體的電阻或電導率。

8. 裝置說明

8.1 其他配件

裝置附隨能配件包括：

- 掛牆支架
- 安裝模板
- 2 個雙螺紋接頭
- 冷水 3 通截止球閥
- 熱水用 T 字組件
- 平墊片
- 濾網
- 塑膠型板
- 塑膠連接件/安裝輔助
- 蓋罩與後壁導向件
- 溫度設定開掣
- 功率切換開掣開掣 (僅限可切換功率的裝置)

安裝 準備工作

8.2 附件

水龍頭

- MEKD 單操縱桿廚房壓力水龍頭
- MEKD 單操縱桿浴缸壓力水龍頭

水塞 G ½ A

如非使用推薦的明裝壓力水龍頭，請使用水塞。

明裝套件

- Ø 12 mm 焊接連接的銅管焊接接頭
- 壓裝銅管
- 壓裝塑膠管 (適用於 Viega: Sanfix-Plus 或 Sanfix-Fosta)

通用安裝支架

- 配備電源接口的安裝架

硬管組件-台下式裝置

如在裝置上方連接水接口 (G ¾ A), 需使用台下安裝套件連接。

錯邊安裝管道套件

裝置最多可向下移動 90 mm 與出水口對接, 如有需要請使用本管道組件。

管套件-燃氣熱水器交換裝置

如現有的裝置包含燃氣熱水器接口 (左側為冷水接口和右側為熱水接口), 需要使用本硬管組件。

DHB 水插塞連接器硬管組件

如現有的裝置包含 DHB 水插塞接口, 請使用水插塞連接器。

減負荷繼電器 (LR 1-A)

在分電器中安裝的減負荷繼電器, 可以讓電子儲水式加熱裝置等運作的同時優先接通即熱式熱水器。

9. 準備工作

9.1 裝配地點



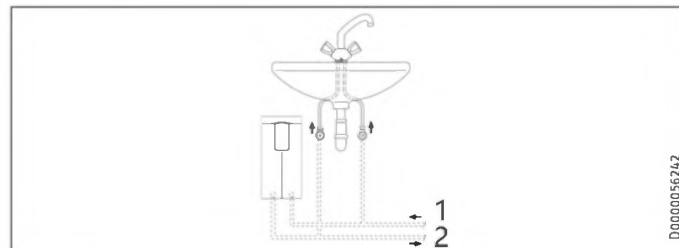
財產損失

只可在不結霜的室內安裝裝置。

- ▶ 請將裝置垂直安裝於分接點附近。如欲水平安裝, 請參閱「裝配選項/水平裝配裝置」。

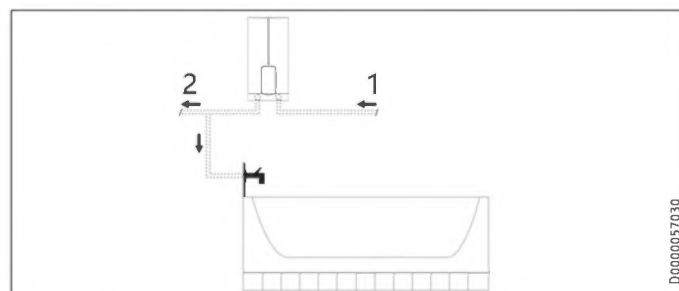
裝置可於檯面下和檯上安裝。

檯下安裝



- 1 冷水進水
- 2 熱水出水

檯上安裝



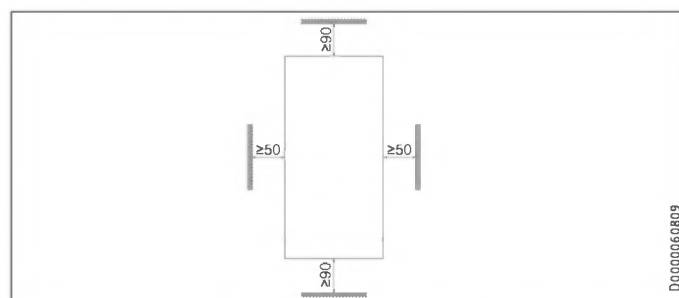
- 1 冷水進水
- 2 熱水出水



提示

▶ 請將裝置安裝於牆上。牆必須有承重能力。

9.2 最小間距



- ▶ 請確保為最小間距, 以確保裝置可以順利運作並能為裝置進行保養。

安裝水

- ▶ 認真沖洗水管。

水龍頭

請使用恰當的壓力水龍頭。不可使用開放式水龍頭。



提示

不可使用冷水輸入中的 3 通截止球閥調節流量。3 通截止球閥僅適用於封鎖冷水入水口。

安裝 裝配

可使用的水管材料

- 冷水入水管路:
熱鍍鋅鋼管、不鏽鋼管、銅管或塑膠管
- 熱水出水管路:
不鏽鋼管、銅管或塑膠管



財產損失

在使用塑膠管道系統時，請注意最高可承受入水溫度與壓力。

流量

- ▶ 請確保達到可接通裝置的流量。
- ▶ 如在完全開啟取水閥時未達到所需的流量，請提高水管壓力。如已增加水壓但仍未達到應有流量，則請取下流量限制器（請參閱「安裝/裝配/取下流量限制器」）。

10. 裝配

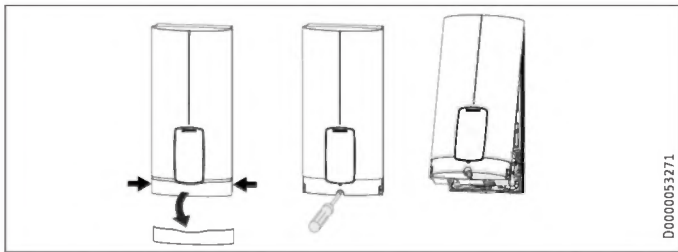
原廠設定		HDB-E 11/13 Trend	HDB-E 18/21/24 Trend	HDB-E 27 Trend
溫度	°C	55	55	55
裝置功率	kW	13.5	21	27
可選擇裝置功率		x	x	-

標準裝配		HDB-E 11/13 Trend	HDB-E 18/21/24 Trend	HDB-E 27 Trend
下部電子連接，暗裝		x	x	x
暗裝水接口		x	x	x

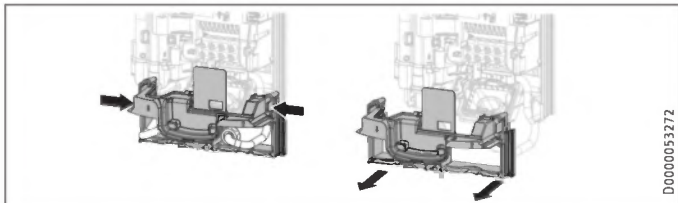
其他安裝方式請參閱「裝配選項」。

10.1 標準裝配

開啟裝置

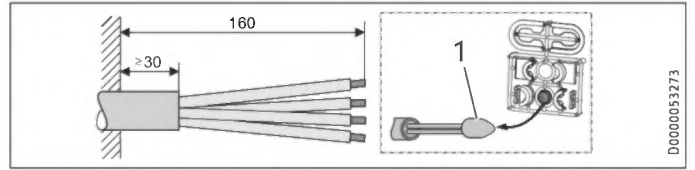


- ▶ 用手抓住護罩側面，從裝置罩蓋向前拉，打開裝置。鬆開螺栓。將裝置罩蓋向上提。



- ▶ 壓下兩個鎖鉤，將後壁下部向前拔，從後壁拆離。

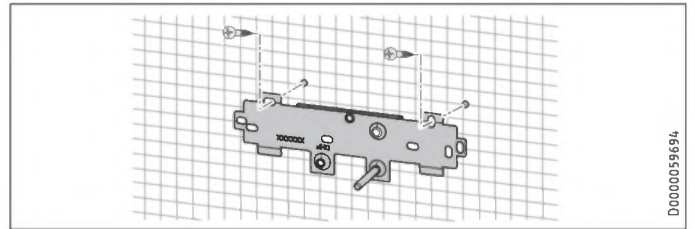
準備下部暗裝電源連接電纜



- 1 用於引入電纜的安裝輔助裝置

▶ 請準備電源連接電纜。

安裝掛牆支架



- ▶ 使用安裝模板劃出鑽孔。在明裝時，必須另外在模板下部劃出固定孔。

- ▶ 鑽孔後使用恰當的固定材料將掛牆支架固定在 2 個點上（螺栓與銷釘不屬於供貨範圍）。

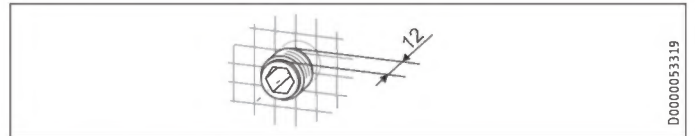
- ▶ 安裝掛牆支架。

安裝雙接頭



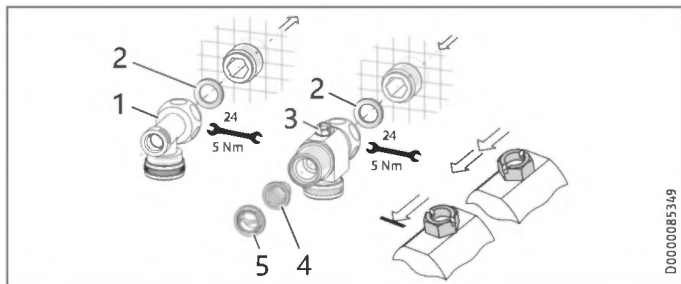
財產損失

請按指示進行所有水接口和安裝操作。



- ▶ 密封並擰入雙接頭。

建立水接口



- 1 使用 T 字組件的暖水
- 2 密封
- 3 使用 3 通截止球閥的冷水
- 4 濾網
- 5 塑膠型板

▶ 將 T 字組件和 3 通截止球閥在雙接頭上擰緊，且分別使用一個平墊片。



財產損失

為確保裝置能順利運作，必須安裝濾網。
▶ 在安裝裝置時，請檢查是否有濾網。

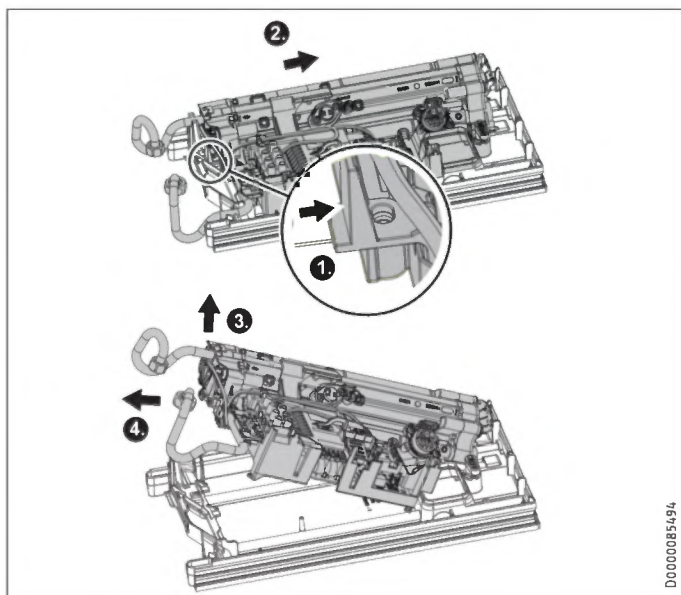
拆除流量限制器



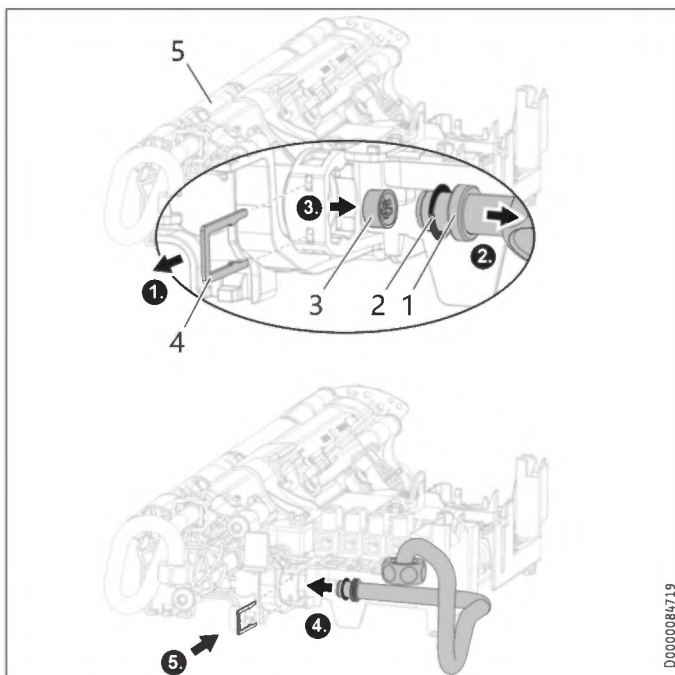
提示

如使用恆溫調節水龍頭，則不可拆除流量限制器。

如流量過低，請拆除流量限制器。在此情況下，必須從裝置後壁中拆除功能組件。



- ▶ 解鎖鎖鉤。
- ▶ 將裝置後壁中的功能組件輕輕向後推。
- ▶ 將功能組件略向前抽出，以便於將其從裝置後壁中拆除。



- 1 帶凸肩的冷水彎頭用於固定夾
- 2 O 型圈
- 3 流量限制器
- 4 固定夾
- 5 加熱

▶ 拆除冷水彎頭和 O 型圈。

▶ 透過一個尖頭物體或合適的鉗子，從加熱器的冷水入水口上取下流量限制器。

▶ 裝配冷水彎頭和 O 型圈。



財產損失

為確保裝置的密封性，必須安裝 O 型圈。
▶ 在安裝時請檢查 O 型圈是否可用。

▶ 使用固定夾固定冷水彎頭。



財產損失

請確保固定夾位於彎頭凸肩的後方，並對彎頭的位置進行固定。

▶ 以相反順序將功能組件安裝到裝置後壁中，直到其卡入。

安裝 裝配

安裝裝置

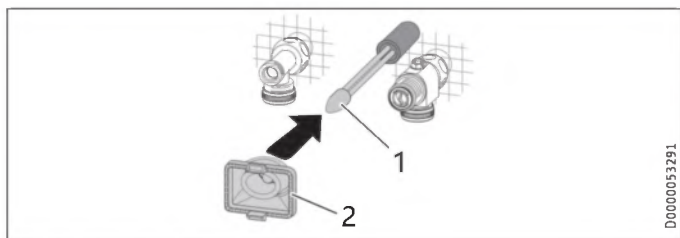


分步指引 安裝



提示

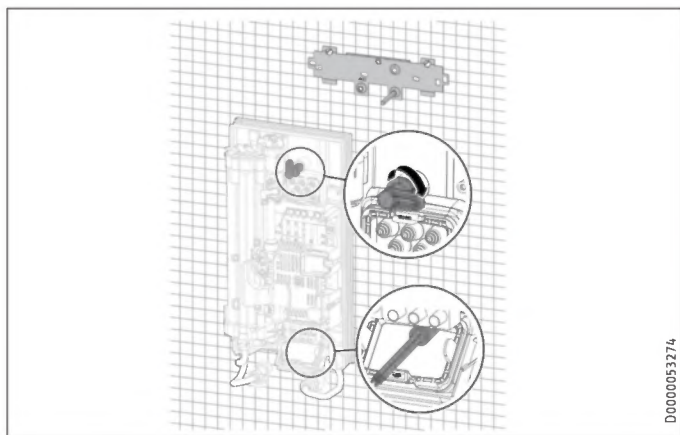
在使用軟管接口安裝時，必須另外用一個螺栓固定後壁。



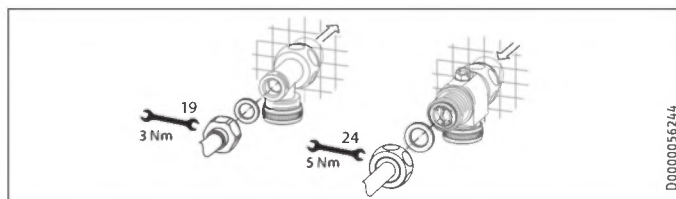
- 1 用於引入電纜的安裝輔助裝置
- 2 電纜套管

為了方便穿過電纜套管接觸到芯線，請使用安裝輔助裝置（請參閱隨附的塑膠零件套件）。

- ▶ 從後壁拆下電纜套管。
- ▶ 將電纜套管引導到電源連接導線的電纜外皮上方。如電纜直徑更大，必要時請擴大電纜套管的管孔。



- ▶ 請從裝置的管接口中去除運輸保護塞子。
- ▶ 將電源連接導線向上彎曲 45°。
- ▶ 引導帶電纜套管的電源連接導線從後方穿過後壁。
- ▶ 請將裝置安裝在掛牆支架的螺紋銷上。
- ▶ 固定壓緊後壁，對齊後壁。
- ▶ 透過向右旋轉 90° 鎖定固定手柄。
- ▶ 將電纜套管拉入後壁中，直到兩個鎖鉤卡入。



- ▶ 將帶平墊片的管接口擰到水接口上。
- ▶ 開啟冷水輸入管路中的 3 通截止球閥或截止閥。

建立電源連接



觸電危險

按指引進行所有供電連接和安裝操作。



觸電危險

電源接口僅可使用可取下電纜套管的固定式接口。必須能夠在不小於 3 mm 的無電隔離區段內將裝置與電源接口全相分離。



觸電危險

請注意，裝置必須與保護導體相連。

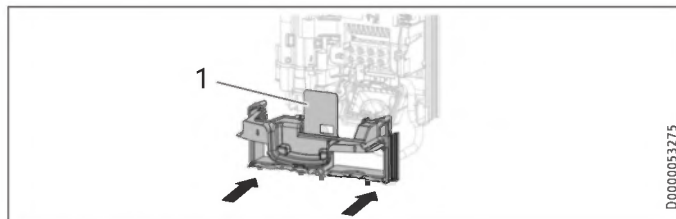


財產損失

請注意標示牌。具體列明的電壓必須與供電電源一致。

- ▶ 將電源連接電纜與電源連接端子相連。

安裝後壁下部



1 後壁下部的蓋板

- ▶ 將後壁下部安裝到後壁中。檢查兩個鎖鉤是否卡入。
- ▶ 鬆開固定手柄，對齊電源連接和後壁，重新固定好固定手柄，以此對齊安裝的裝置。如未緊貼後壁，可以使用額外的螺栓固定裝置下部。



財產損失

後壁下部的蓋板在安裝狀態下不可彎曲。

11. 調試

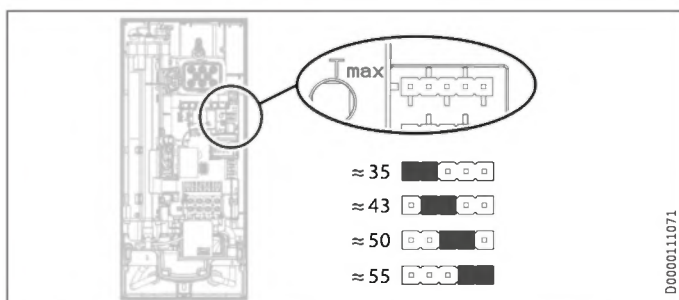


分步指引
調試



11.1 準備工作

可透過開掣插槽設定溫度



▶ 將開掣安裝到所需的插線板位置「Tmax」上 (= 概約溫度, 單位為 °C)。

開掣位置	說明
≈ 35	適用於洗手盆
≈ 43	譬如在幼稚園、醫院等內
≈ 50	
≈ 55 (原廠設定)	適用於廚房水槽
無開掣	上限約為 43°C



提示

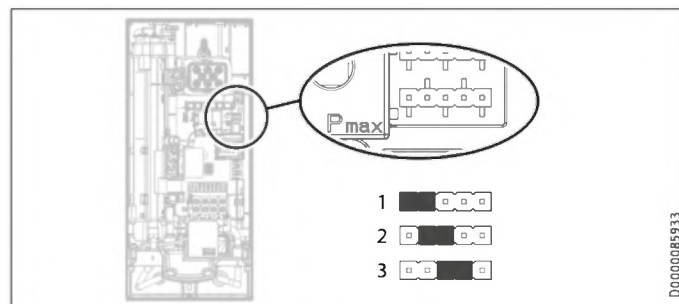
請注意, 在 400 V 額定電壓下才能提供設定的溫度。若額定電壓更低, 出口溫度會下降。下表展示了存在的額定電壓和設定的溫度對出口溫度的影響。

開掣位置	400 V 時的出口溫度*	380 V 時的出口溫度*
≈ 35	35.0°C	33.0°C
≈ 43	43.0°C	40.0°C
≈ 50	50.0°C	46.0°C
≈ 55	55.0°C	50.5°C

* 冷水進水溫度: 15°C

透過開掣插槽轉換裝置功率, 僅限可切換功率的裝置

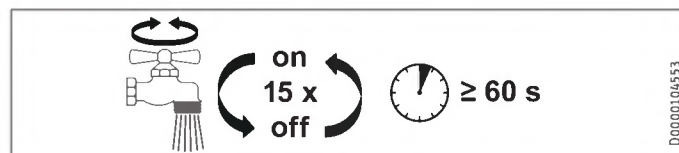
如在可切換裝置功率的裝置上選擇了與原廠設定不同的裝置功率, 必須換插開掣。



▶ 將開掣安裝到所需的插線板位置「Pmax」上。

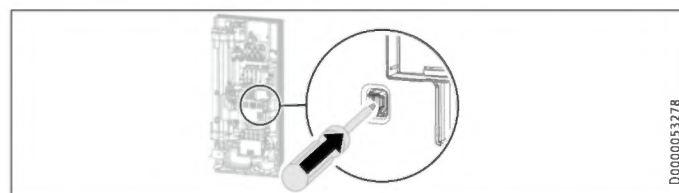
開掣位置	裝置功率	
	HDB-E 11/13 Trend	HDB-E 18/21/24 Trend
1	11 kW	18 kW
2 (原廠設定)	13.5 kW	21 kW
3	11 kW	24 kW
無開掣	11 kW	18 kW

11.2 首次啟動



▶ 請在至少一分鐘內開啟並關閉所有已連接的取水閥, 直到水管網與裝置內沒有空氣為止。

▶ 進行一次密封性檢測。

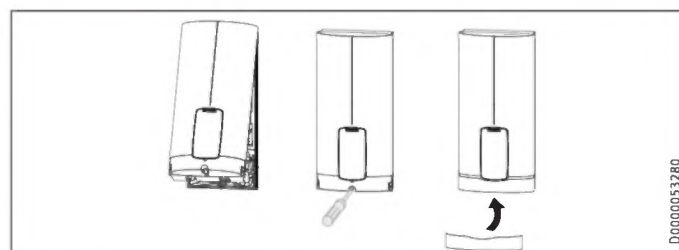


▶ 透過固定壓入重定鍵 (裝置與停用的安全開關一起提供) 啟動安全開關。



提示

在台下安裝時, 可旋轉裝置罩蓋, 請參閱「裝配選項/旋轉後的裝置罩蓋」。



▶ 將正面後部的裝置罩蓋掛入後壁。將裝置罩蓋向下擺。檢查上下部裝置罩蓋是否穩固。

安裝 停止運作

- ▶ 標記選定的裝置功率和裝置罩蓋 (兩側) 銘牌上的具體電壓。此時請使用圓珠筆。
- ▶ 請使用螺栓固定裝置罩蓋。
- ▶ 將面板安裝到裝置罩蓋上。
- ▶ 從面板上去除保護膜。



- ▶ 請接通電源。

移交裝置

- ▶ 請向使用者解釋裝置的功能, 使其熟悉裝置的使用方法。
- ▶ 提醒使用者可能發生的危險, 尤其是燙傷危險。
- ▶ 請移交說明書。

11.3 重新調試



財產損失

為免在中斷供水之後損壞裸線加熱系統, 必須依照以下步驟操作裝置。

- ▶ 請透過斷開保險裝置斷開裝置的供電。
- ▶ 請在至少一分鐘內開啟並關閉所有已連接的取水閥, 直到水管網與裝置內沒有空氣為止。
- ▶ 請重新接通電源。

12. 停止運作

- ▶ 將裝置與電源接口全相分離。
- ▶ 請排空裝置 (請參閱「保養/裝置排空」)。

13. 裝配選項

裝配選項概覽

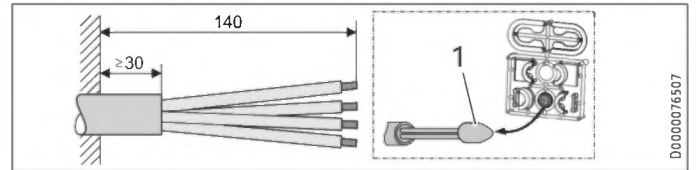
連接電源	防護等級 (IP)
上部暗裝	IP 25
在短電源連接導線上下部暗裝	IP 25
明裝	IP 24
水接口	防護等級 (IP)
明裝	IP 24
其他	防護等級 (IP)
在瓷磚偏移時安裝	IP 25
旋轉後的裝置罩蓋	IP 25
水平安裝裝置	IP 24



觸電危險

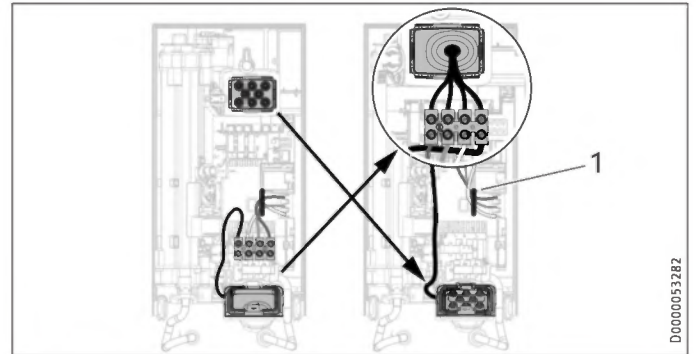
在進行所有作業時, 將裝置與電源接口全相分離。

13.1 上部暗裝電源連接



1 用於引入電纜的安裝輔助裝置

- ▶ 請準備電源連接電纜。



1 電纜佈線

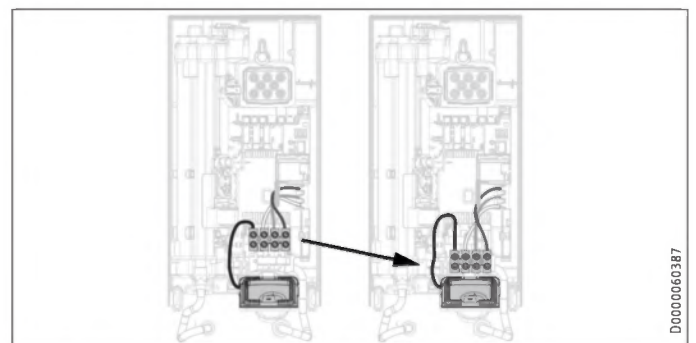
- ▶ 從下向上移動電源連接端子。鬆開固定螺栓。將電源連接端子和連接導線順時針轉動 180°。此時將電纜放到電纜佈線周圍。重新擰緊電源連接端子。
- ▶ 更換電纜套管。
- ▶ 在下方將電纜套管從上方安裝。
- ▶ 將電纜套管引導到電源連接導線的電纜外皮上方。
- ▶ 請將裝置安裝在掛牆支架的螺紋銷上。
- ▶ 固定壓緊後壁。透過向右旋轉 90° 鎖定固定手柄。
- ▶ 將電纜套管拉入後壁中, 直到兩個鎖鉤卡入。
- ▶ 將電源連接電纜與電源連接端子相連。



觸電危險

連接導線不可突出至高於電源連接端子高度以外。

13.2 在短電源連接導線上下部暗裝電子連接



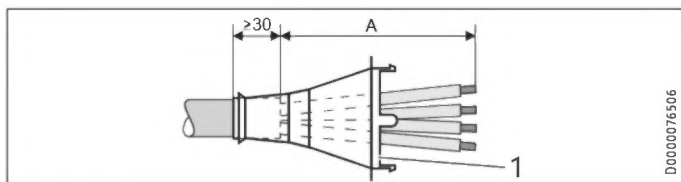
- ▶ 繼續向下移動電源連接端子。鬆開固定螺栓。重新擰緊電源連接端子。

13.3 明裝電源連接



提示

在此連接方式中，裝置的防護等級發生變化。
▶ 請修改銘牌。請刪除資訊 IP 25，在 IP 24 方塊中打勾。此時請使用圓珠筆。



1 電纜套管

明裝電源連接	尺寸 A
裝置中的下部位置	160
裝置中的上部位置	110

▶ 請準備電源連接電纜。安裝電纜套管。



財產損失

如意外穿入後壁/裝置罩蓋破裂，必須使用新後壁/裝置罩蓋部件。

- ▶ 請鋸穿後壁和裝置罩蓋並制作開口供所需套管通過（位置請參閱「技術參數/尺寸和接口」）。使用銼刀將鋒利的邊緣磨平。
- ▶ 將電源連接導線穿過電纜套管。
- ▶ 將電源連接電纜與電源連接端子相連。

13.4 連接減載繼電器

將減載繼電器與其他電子裝置（如儲水式加熱裝置）一起插入分電器中。在使用即熱式熱水器時減載。



財產損失

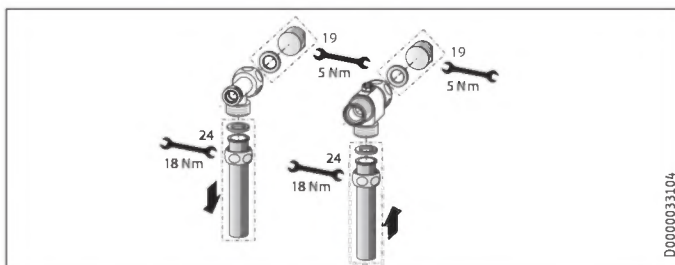
將接通減載繼電器的相位與標識的電源連接端子相連（請參閱「技術參數/電路圖」）。

13.5 明裝水管



提示

在此連接方式中，裝置的防護等級發生變化。
▶ 請修改銘牌。請刪除資訊 IP 25，在 IP 24 方塊中打勾。此時請使用圓珠筆。

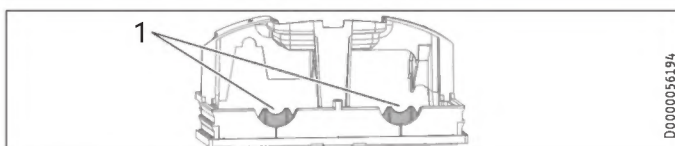


- ▶ 安裝水塞和密封墊，以封閉暗裝接口。在附件提供的水龍頭中，同時水塞與密封墊亦可送貨。如使用並非我們推薦的壓力水龍頭，可訂購附件中適用的水塞和密封墊。
- ▶ 安裝恰當的壓力水龍頭。
- ▶ 將後壁下部放到水龍頭連接管下方，將它推入後壁中。
- ▶ 使用 T 字組件和 3 通截止球閥擰緊連接管。



提示

在需要時可以拆除並將硬管固定在後壁下部的連接板。



1 連接板

13.6 使用焊接接頭/壓裝配件明裝水管路



提示

在此連接方式中，裝置的防護等級發生變化。
▶ 請修改銘牌。請刪除資訊 IP 25，在 IP 24 方塊中打勾。此時請使用圓珠筆。

使用附件「焊接接頭」或「壓裝配件」可連接銅制管道或塑膠管道。

對於 12 mm 銅制管道的「焊接接頭」時，必須依以下方式操作：

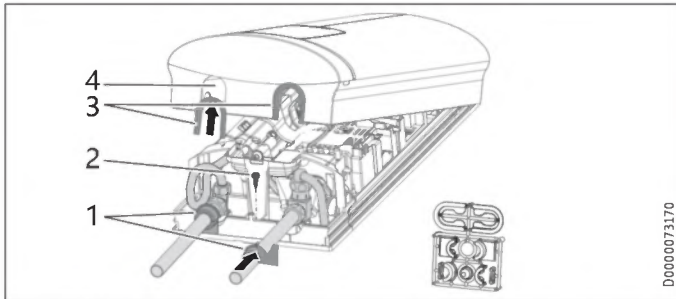
- ▶ 將鎖緊螺母推到連接管上方。
- ▶ 將插入件與銅管道焊接在一起。
- ▶ 將後壁下部放到水龍頭連接管下方，將它推入後壁中。
- ▶ 使用 T 字組件和 3 通截止球閥擰緊連接管。



提示

請注意水龍頭製造商的提示。

13.7 在明裝水管路時安裝裝置罩蓋



- 1 後壁導向件
- 2 螺栓
- 3 帶管端密封唇口的罩蓋導向件
- 4 通孔

- ▶ 請鋸穿裝置罩蓋並制作開口以通孔。需要時請使用鋸刀。
- ▶ 將罩蓋導向件卡入通孔中。

僅使用「焊接接頭」附件並需嚴格遵守所有安裝尺寸：

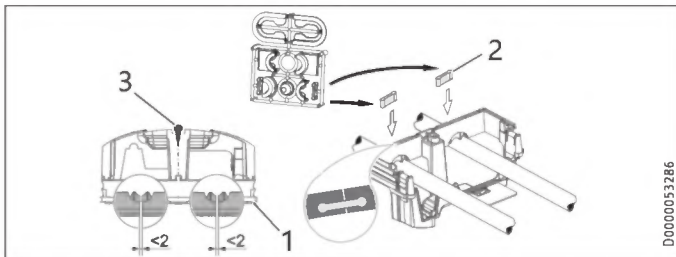
- ▶ 拆掉罩蓋導向件的密封唇口。
- ▶ 將後壁導向件插到管道上。將兩者組合到一起。之後將導向件推到後壁上，直至貼合止擋位置為止。
- ▶ 使用螺栓固定後壁下部。



提示

為補償連接管的輕微錯位與/或使用「壓接」附件，可以使用帶密封唇口的罩蓋導向件。在此情況下不安裝後壁導向件。

13.8 在明裝螺絲連接時，安裝後壁下部



- 1 後壁下部
- 2 送貨範圍內的連接件
- 3 螺栓

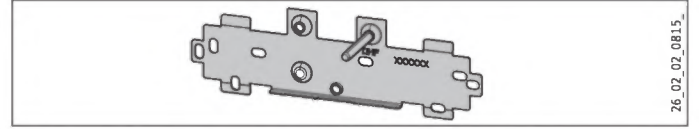
在使用明裝螺絲連接時，也可以在安裝完水龍頭之後安裝後壁下部。為此需要執行以下步驟：

- ▶ 鋸斷後壁下部。
- ▶ 將後壁下部側面彎曲，引導到明裝管上方，以此安裝後壁下部。
- ▶ 將連接件從後方安裝到後壁下部。
- ▶ 將後壁下部卡入後壁中。
- ▶ 使用螺栓固定後壁下部。

13.9 更換掛牆支架上的裝置

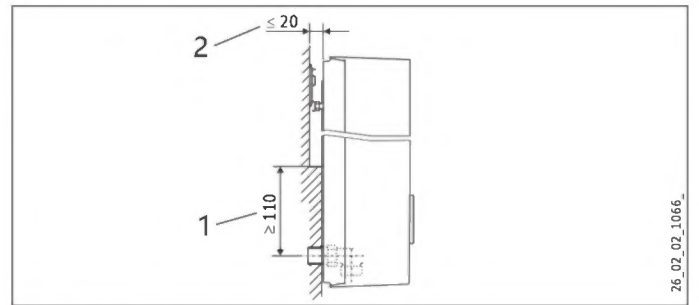
如固定螺栓位於右下方位置中，更換裝置時可以使用現有的 STIEBEL ELTRON 掛牆支架 (DHF 即熱式熱水器除外)。

更換 DHF 即熱式熱水器



- ▶ 將固定螺栓移動到掛牆支架上 (固定螺栓有自開槽的螺紋)。
- ▶ 將掛牆支架旋轉 180° 安裝到牆上 (之後可閱讀方向中出現 DHF 字樣)。

13.10 在瓷磚偏移時安裝

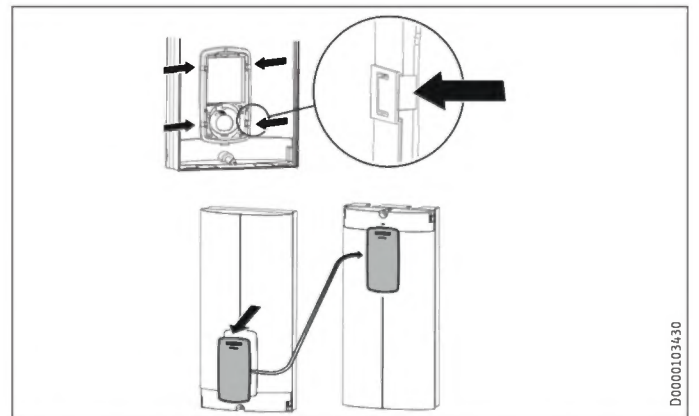


- 1 裝置下限
- 2 最大瓷磚偏移

- ▶ 請調整牆壁距離。使用固定手柄鎖定後壁 (向右旋轉 90°)。

13.11 旋轉後的裝置罩蓋

在台下安裝時，可旋轉裝置罩蓋。



- ▶ 壓下鎖鉤，取出面板，以從裝置罩蓋中拆出面板。
- ▶ 旋轉裝置罩蓋 (不是裝置)，重新安裝面板。平行壓入面板，直到卡入所有鎖鉤為止。當鎖鉤卡入時，必須抵住裝置罩蓋內側。



觸電危險

全部 4 個鎖鉤必須卡入面板。鎖鉤必須完整無損。如未正確插入面板，無法保證能防止使用者接觸到導電的零件。

- ▶ 掛入下部罩蓋。將上部裝置罩蓋擺到後壁上。
- ▶ 用螺絲固定裝置罩蓋。
- ▶ 將蓋板安裝到裝置罩蓋上。

13.12 水平安裝裝置

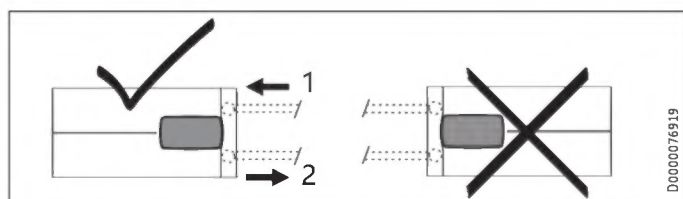


提示

- 對於水平安裝的裝配選項，請注意以下幾點：
- 只可在直接向牆式安裝時進行裝配。不能使用通用安裝支架。
 - 不可使用「在瓷磚偏移時安裝」和「旋轉後的裝置罩蓋」的安裝方式。
 - 在此連接方式中，裝置的防護等級發生變化。請在銘牌上劃掉 IP 25，在 IP 24 方塊中打叉。此時請使用圓珠筆。

水平安裝

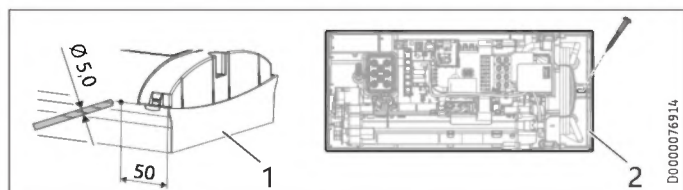
您亦可以將裝置水平裝配在牆面上（向左旋轉 90°，水接口在右側）。有關裝配、水接口和電氣接口，請查看「標準裝配」和「裝配選項」。



- 1 冷水進水
- 2 熱水出水

準備

裝置罩蓋在標記位置必須配備冷凝水排放口，直徑為最小 $\varnothing 5.0 \text{ mm}$ 至最大 $\varnothing 6.0 \text{ mm}$ 。



- 1 裝置罩蓋帶有用於排放冷凝水的開口
- 2 裝置後壁帶附加的緊固螺絲

- ▶ 在標記位置處，從外側穿過已拆卸的裝置罩蓋鑽開一個孔。您也可以選擇在標記位置處從內側在裝置罩蓋鑽開一個孔。在這種情況下，您之後必須從外側將孔擴大到符合所需直徑。使用銼刀將鋒利的邊緣磨平。
- ▶ 使用額外的螺絲固定裝置後壁。

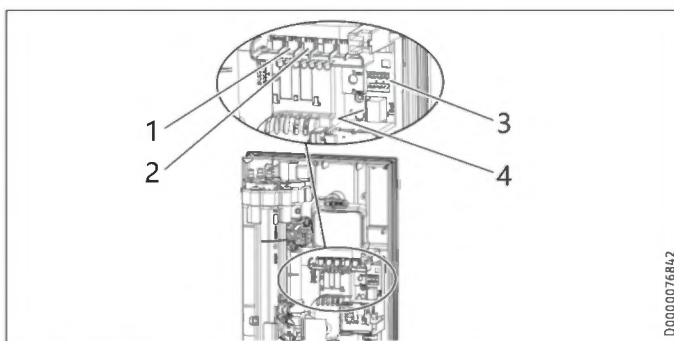


財產損失

含冷凝水排放口的裝置罩蓋，不可再用於裝置的垂直安裝。

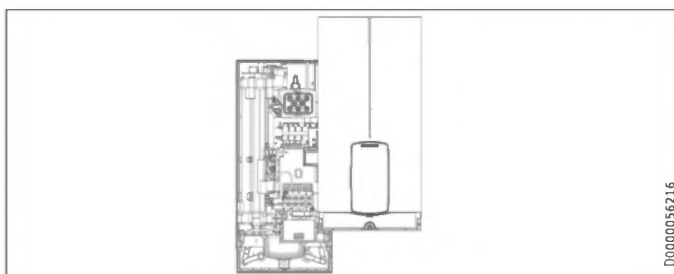
14. 服務資訊

接口概覽



- 1 流量感測器
- 2 安全溫度調節器，自動重設
- 3 裝置功率與溫度插線板
- 4 診斷訊號燈

裝置罩蓋支架



15. 排除故障



觸電危險

為了能檢查裝置，裝置必需連接電源。



提示

必須在有水流時透過診斷訊號燈檢測裝置。

診斷訊號燈的顯示方式 (LED)

●○○	紅色	在有故障時亮起
○●○	黃色	在加熱模式下亮起/在達到功率限制時閃爍
○○●	綠色	閃爍：裝置與電源相連

診斷訊號燈 (取水運作模式)	故障	原因	排除故障
無 LED 燈亮起	裝置未有加熱	電源電壓的一相或多相缺失 電子裝置損壞	檢查建築裝置中的保險絲 更換功能組件
綠燈閃爍，黃燈熄滅，紅燈熄滅	無生活暖水	未達到裝置的流量，淋浴噴頭/水流調節噴頭已鈣化 未達到裝置的流量，冷水入水口中的濾網髒污 體積流量表未插入 體積流量表故障或髒污 電子裝置損壞	除鈣/更換淋浴噴頭/水流調節噴頭 清潔濾網 檢查插座連接器，必要時修正 更換體積流量表 更換功能組件

診斷訊號燈 (取水運作模式)	故障	原因	排除故障
綠燈閃爍, 黃燈開啟, 紅燈熄滅	無生活暖水, 出水口溫度與額定值不符	水龍頭損壞	請更換水龍頭
		加熱系統損壞	更換功能組件
		電子裝置損壞	更換功能組件
綠燈閃爍, 黃燈閃爍, 紅燈熄滅	無生活暖水, 出水口溫度與額定值不符	裝置達到功率限制	減少流量, 安裝流量限制器
		裝置達到功率限制	檢查裝置功率的閘掣位置
		加熱系統損壞	更換功能組件
綠燈閃爍, 黃燈熄滅, 紅燈開啟	無生活暖水, 出水口溫度與額定值不符	電源電壓的一相或多相缺失	檢查建築裝置中的保險絲
		空氣檢測已回應	繼續取水 > 1 分鐘
		「首次啟動」時安全開關未啟動	用力按下重設按鈕, 以啟動安全開關
		安全開關已透過安全溫度限制器觸發	檢查安全溫度限制器 (插座連接、連接電纜), 啟動安全開關
		檢查完安全溫度限制器後, 安全開關再次觸發, 安全溫度限制器損壞	更換安全溫度限制器, 啟動安全開關, 並以最大額定值取水 1 分鐘以上
		安全開關再次觸發, 電子裝置損壞	更換功能組件
		電子裝置損壞	更換功能組件

16. 保養



觸電危險

在進行所有作業時, 將裝置與電源接口全相分離。本裝置內置電容, 與供電網斷開後, 電容仍會持續供電。電容供電的電壓或會短時間超過 60 VDC。

排空裝置

在進行保養時, 可以將裝置清空。



燒傷警告

當清空裝置時, 可能會有熱水溢出。

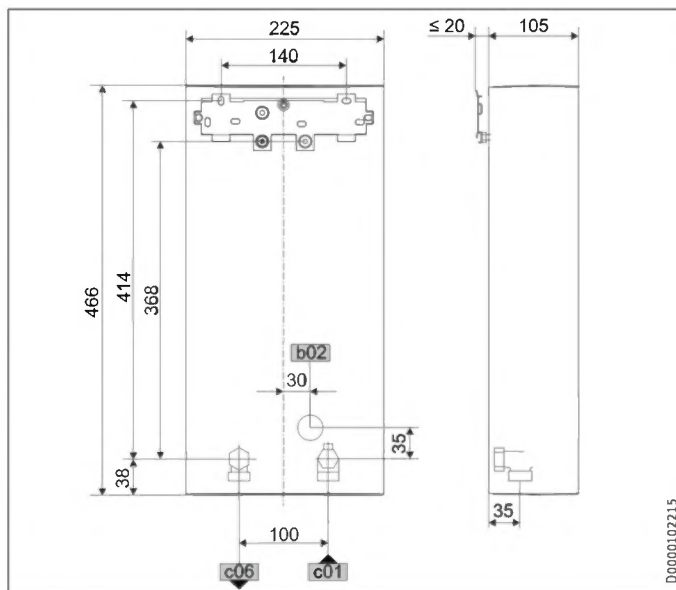
- ▶ 關閉冷水輸入管路中的 3 通截止球閥或截止閥。
- ▶ 開啟所有取水閥。
- ▶ 請從裝置上鬆開管接口。
- ▶ 存放拆下的裝置時要注意防凍, 因為裝置內的殘留積水可能會凍結, 導致裝置損壞。

清潔濾網

如有污穢, 請清潔在冷水螺絲接口內的濾網。在拆卸、清潔和重新安裝濾網前, 關閉冷水入水管路中的 3 通截止球閥或截止閥。

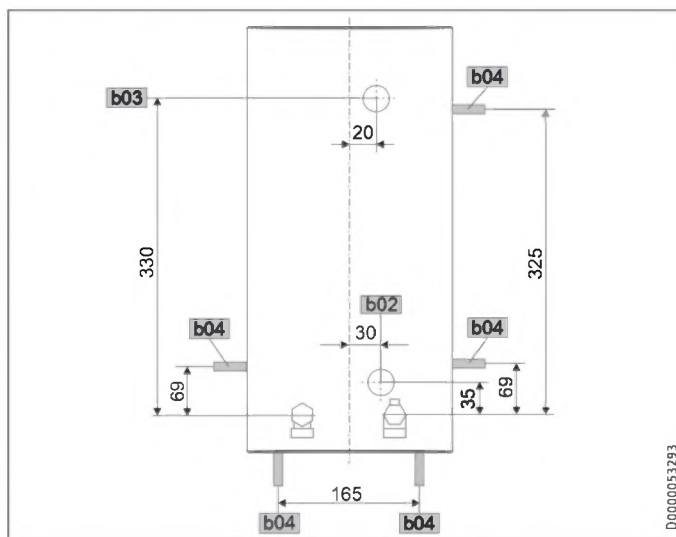
17. 技術參數

17.1 尺寸和接口



		HDB-E Trend
b02 電線穿管 I	暗裝	
c01 冷水進水	外螺紋	G 1/2
c06 熱水出水	外螺紋	G 1/2

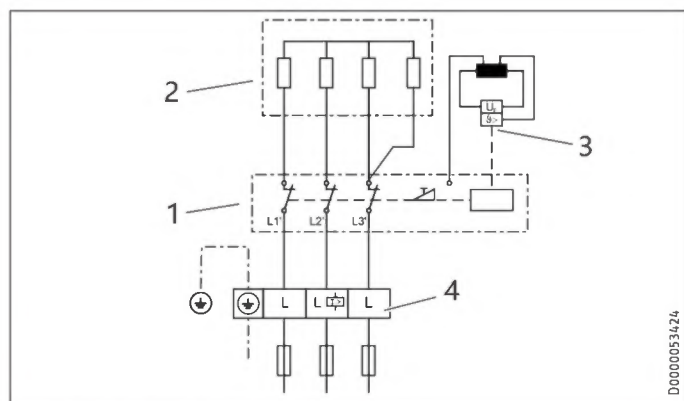
可選的連接方式



		HDB-E Trend
b02 電線穿管 I	暗裝	
b03 電線穿管 II	暗裝	
b04 電線穿管 III	明裝	

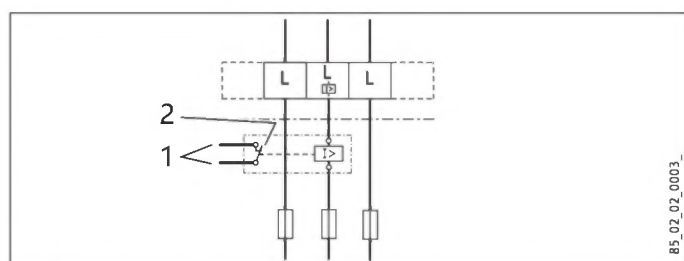
17.2 電路圖

3/PE ~ 380-400 V



- 1 集成有安全開關的功率電子裝置
- 2 裸線加熱系統
- 3 安全溫度限制器
- 4 電源連接端子

LR 1-A 優先順序電路



- 1 第 2 台裝置 (如儲水式加熱裝置) 開關接觸器的控制導線
- 2 在接通即熱式熱水器時, 控制觸點開啟

17.3 生活熱水效率

生活熱水效率取決於存在的電源、裝置功率和冷水進水溫度。有關額定電壓與額定功率, 請參考銘牌。

裝置功率, 單位為 kW		38°C 暖水效率, 單位為 l/min。			
額定電壓		冷水進水溫度			
380 V	400 V	5°C	10°C	15°C	20°C
HDB-E 11/13 Trend					
9.9		4.3	5.1	6.1	7.9
12.2		5.3	6.2	7.6	9.7
	11.0	4.8	5.6	6.8	8.7
	13.5	5.8	6.9	8.4	10.7
HDB-E 18/21/24 Trend					
16.2		7.0	8.3	10.1	12.9
19.0		8.2	9.7	11.8	15.1
21.7		9.4	11.1	13.5	17.2
	18.0	7.8	9.2	11.2	14.3
	21.0	9.1	10.7	13.0	16.7
	24.0	10.4	12.2	14.9	19.0
HDB-E 27 Trend					
24.4		10.6	12.4	15.2	19.4
	27.0	11.7	13.8	16.8	21.4

裝置功率, 單位為 kW		50°C 生活熱水效率, 單位為 l/min。			
額定電壓		冷水進水溫度			
380 V	400 V	5°C	10°C	15°C	20°C
HDB-E 11/13 Trend					
9.9		3.1	3.5	4.0	4.7
12.2		3.9	4.4	5.0	5.8
	11.0	3.5	3.9	4.5	5.2
	13.5	4.3	4.8	5.5	6.4
HDB-E 18/21/24 Trend					
16.2		5.1	5.8	6.6	7.7
19.0		6.0	6.8	7.8	9.0
21.7		6.9	7.8	8.9	10.3
	18.0	5.7	6.4	7.3	8.6
	21.0	6.7	7.5	8.6	10.0
	24.0	7.6	8.6	9.8	11.4
HDB-E 27 Trend					
24.4		7.7	8.7	10.0	11.6
	27.0	8.6	9.6	11.0	12.9

17.4 使用範圍/換算表

具體電阻和電導率

15°C 時的標準資訊			20°C			25°C		
電阻	電導率 $\sigma \leq$		電阻	電導率 $\sigma \leq$		電阻	電導率 $\sigma \leq$	
$\rho \geq$	$\Omega \text{ cm}$	$\mu\text{S/cm}$	$\rho \geq$	$\Omega \text{ cm}$	$\mu\text{S/cm}$	$\rho \geq$	$\Omega \text{ cm}$	$\mu\text{S/cm}$
	900	111 1111		800	125 1250		735	136 1361

17.5 壓力損失

水龍頭

當流量為 10 l/min 時水龍頭的壓力損失

單手混合器, 約	MPa	0.04 - 0.08
恆溫調節水龍頭, 約	MPa	0.03 - 0.05
淋浴噴頭, 約	MPa	0.03 - 0.15

管網尺寸

為計算管網尺寸, 建議為裝置配搭壓力損失為 0.1 MPa 的管網。

17.6 故障情況條件

如裝置在故障情況下壓力為 1.0 MPa, 可能會短時間出現最高 80°C 的溫度。

17.7 有關能源消耗的說明

產品資料頁：常規熱水發生器符合 (EU) 第 812/2013 | 814/2013 號規定

		HDB-E 11/13 Trend 204208	HDB-E 18/21/24 Trend 204209	HDB-E 27 Trend 204210
製造商		STIEBEL ELTRON	STIEBEL ELTRON	STIEBEL ELTRON
負載情況		S	S	S
能源等級		A	A	A
能源轉化效率	%	39	38	38
每年耗電量	kWh	475	480	481
原廠溫度設定	°C	55	55	55
聲功率級	dB(A)	15	15	15
有關效率測定的特殊提示		最大功率與最大額定值為有安裝 DMB 情況下測量所得	最大功率與最大額定值為有安裝 DMB 情況下測量所得	最大額定值為有安裝 DMB 情況下測量所得
每天耗電量	kWh	2.182	2.214	2.215

17.8 資料表

		HDB-E 11/13 Trend 204208		HDB-E 18/21/24 Trend 204209		HDB-E 27 Trend 204210	
電氣參數							
額定電壓	V	380	400	380	400	380	400
額定功率	kW	9.9/12.2	11/13.5	16.2/19/21.7	18/21/24	24.4	27
公稱電流	A	16.6/18.5	17.5/19.5	27.6/29.5/33.3	29/31/35	37.1	39
保險裝置	A	20	20	32/32/35	32/32/35	40	40
頻率	Hz	50/60	50/60	50/60	50/60	50/-	50/-
相位			3/PE		3/PE		3/PE
具體電阻 $\rho_{15} \geq$	Ω cm		900		900		900
具體電導 $\sigma_{15} \leq$	μ S/cm		1111		1111		1111
50Hz 時的最大電源阻抗	Ω	0.459	0.436	0.248	0.236	0.221	0.210
規格							
加熱系統熱源			裸線		裸線		裸線
絕緣模組			塑膠		塑膠		塑膠
可選擇裝置功率			X		X		-
溫度設定	°C	35、43、50、55*		35、43、50、55*		35、43、50、55*	
防護等級			1		1		1
蓋罩與後壁			塑膠		塑膠		塑膠
防護等級 (IP)			IP 25		IP 25		IP 25
顏色			白色		白色		白色
接口							
水接口			G 1/2		G 1/2		G 1/2
使用上限							
最大可承受壓力	MPa		1		1		1
數值							
最高入水口溫度 (如熱消毒)	°C		70		70		70
開啟	l/min		>2.5		>2.5		>2.5
流量限制條件	l/min		4.0		8.0		9.0
28 K 時的流量	l/min		5.6/6.9 (400 V)		9.2/10.7/12.3 (400 V)		13.8 (400 V)
50 K 時的流量	l/min		3.2/3.9 (400 V)		5.2/6.0/6.9 (400 V)		7.7 (400 V)
50 K 時的流量壓力損失 (無流量限制器)	MPa		0.03/0.04		0.06/0.08/0.1		0.13
50 K 時的流量壓力損失 (有流量限制器)	MPa		0.08/0.2		0.1/0.13/0.17		0.2
液壓參數							
額定容量	l		0.4		0.4		0.4
尺寸設計							
高度	毫米		466		466		466
寬度	毫米		225		225		225
深度	毫米		105		105		105
重量							
重量	公斤		2.80		2.90		2.90

* 溫度基於 400 V 的額定電壓。



提示
裝置符合 IEC 61000-3-12 的要求。

保用

本德國本地公司之保用條款不適用於在德國境外購買的裝置。具體而言，如本公司於海外國家/地區開設子公司並銷售本公司之產品，則僅由該子公司提供保用服務。只限該子公司有發佈其保用條款的情況下提供保用服務，否則恕不提供保用服務。

對於本公司未有開設子公司售賣本公司產品的國家/地區，本公司概不提供任何保用服務。由進口商提供，類似的保用服務則不受此限。

環保與回收

▶ 請依照當地國家法規，處理使用後的裝置和材料。



▶ 如裝置上標示有一個被交叉刪去的垃圾桶，請將裝置送往公共收集站或零售回收站循環再用和回收。



本文件採用可回收紙印刷。

▶ 請依照當地國家法規，在裝置使用週期結束後棄置本文件。

關於裝置軟件的說明

Stiebel Eltron 裝置可能包含來自外部供應商 (第三方供應商) 的軟件, 其中部分軟件可能需要開源授權。部份開源授權包括告知軟件、其版權擁有者及該軟件相關授權的義務, 以及提供軟件作為原始程式碼的義務或提交原始程式碼轉讓要約的義務。 Stiebel Eltron 特此在 <https://www.stiebel-eltron.com/en/info/Licenses.html> 上提供了所使用第三方軟件的詳細資訊, 並在相關的- 處提供了- 源代碼。 提供該軟件的目的僅為履行因開源授權而產生的義務。

Comfort through Technology

STIEBEL ELTRON International GmbH

Dr.-Stiebel-Straße 33 | 37603 Holzminden | Germany
info@stiebel-eltron.com | www.stiebel-eltron.com

