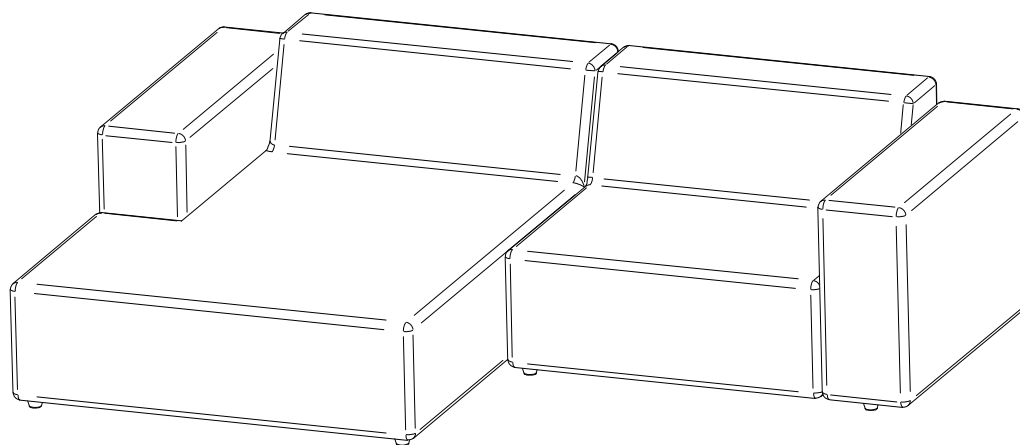


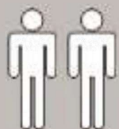
Art. Nr.

61600938, 69344400, 93742143, 98098458, 17331408, 29336265, 34130259, 71357823,
34437150, 40749003, 64011048, 74949141, 10623543, 25101645, 43324362, 53052333,
23355036, 57043929, 64195146, 84521322, 16283001, 54269649, 78081552, 99232749,
46299247, 56585564, 32143364, 65889003

Nord



- | | | | |
|------|------------------------------------|------|--------------------------------|
| (D) | Montageanleitung | (GB) | Assembly instructions |
| (FR) | Notice de montage | (IT) | Istruzioni di montaggio |
| (NL) | Handleiding voor de montage | (PL) | Instrukcja montażu |
| (CZ) | Montážní návod | (SK) | Návod na montáž |
| (HU) | Szerelési útmutató | (RO) | Instrukțiuni de montaj |
| (TR) | Montaj talimatı | (RU) | Инструкция по монтажу |



110 kg-MAX

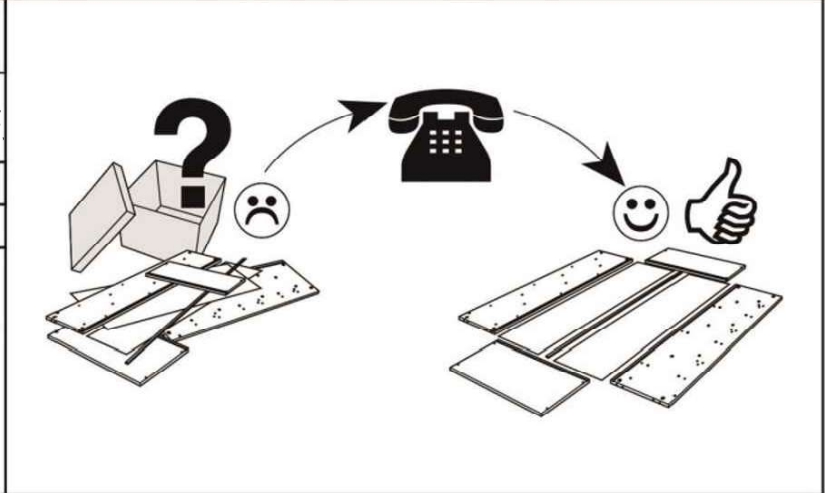
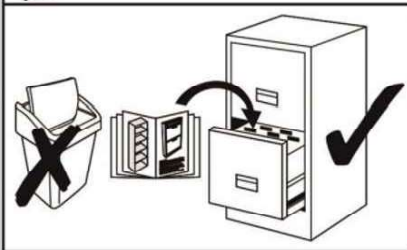
LKZ 41507

**Service • Assistenza • Dienstverlening • Serwis
Servis • Szerviz • Сервисная служба**

Name • Nom • Nome • Naam •
Nazwa • Jméno • Název • Név • Nord
Denumire • İsim • Название

Nr. • No. • N° • Номер • Č • Sz
61600938, 69344400, 93742143, 98098458, 17331408, 29336265, 34130259,
71357823, 34437150, 40749003, 64011048, 74949141, 10623543, 25101645,
43324362, 53052333, 23355036, 67043929, 64195146, 84521322, 16283001,
54269649, 78081552, 99232749, 46299247, 56585564, 32143364, 65889003

Typ • Type • Тір •
Tipus • Тіро • Тип



1

