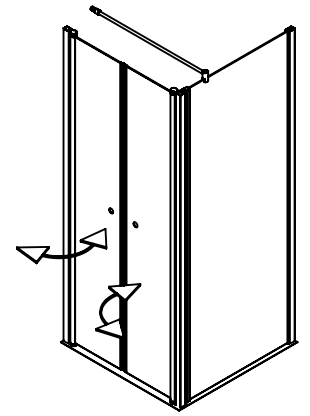
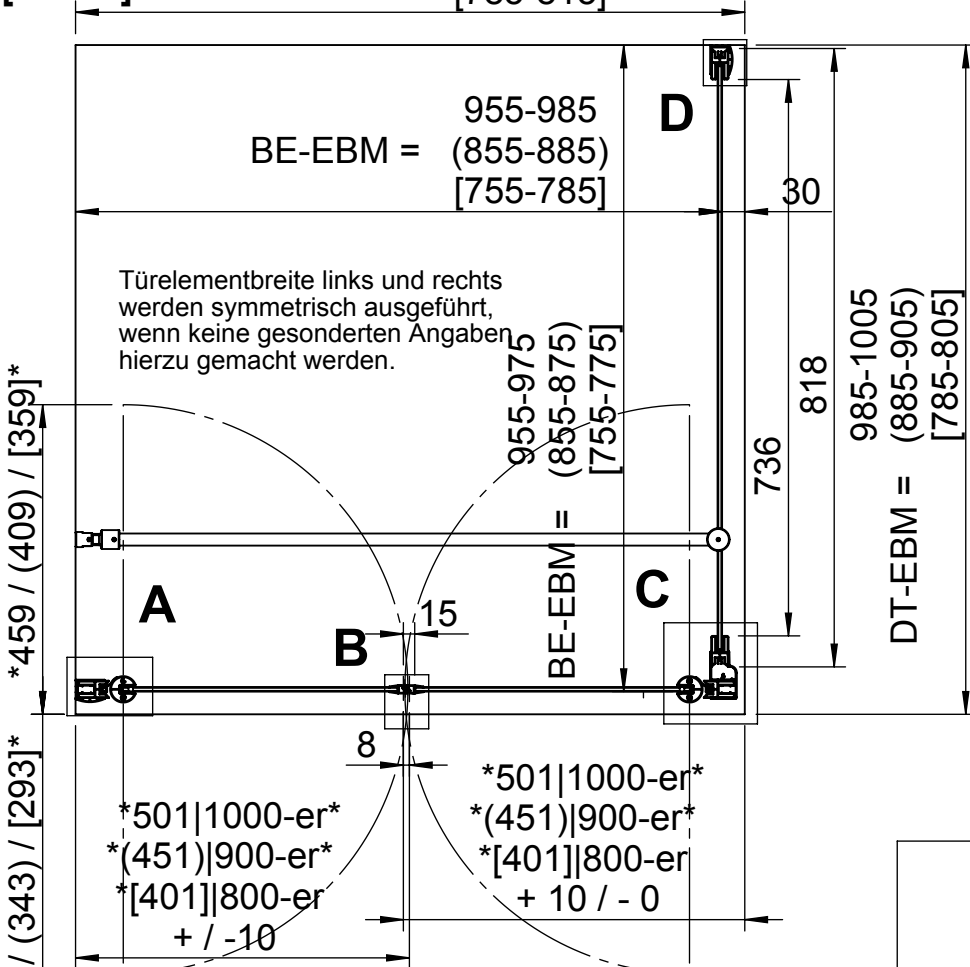


# F110

## Standard-Modelle:

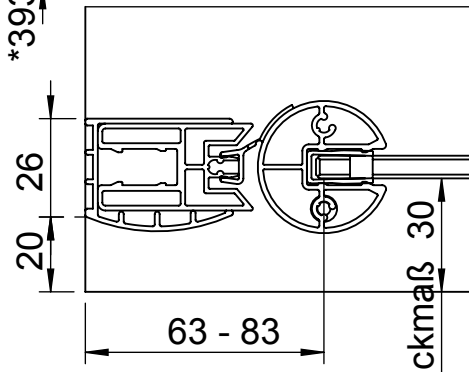
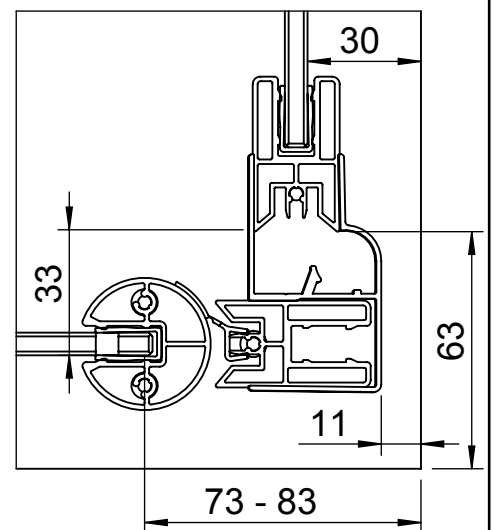
1000-er 985-1015  
 (900-er) DT-EBM = (885-915)  
 [800-er] [785-815]

BE-EBM = 955-985  
 (855-885)  
 [755-785]

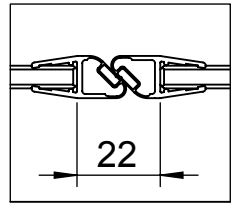


abgebildet Anschlag links (ist links und rechts montierbar)

### DETAIL D 1 : 2



### DETAIL A 1 : 2



### DETAIL B 1 : 2

### DETAIL C 1 : 2



# GEO

**Duschwände Spiegelschränke**  
 ...auf Dauer besser

GEO Produkte GmbH  
 Friedrichsfelder Straße 27  
 68723 Schwetzingen

Maßstab  
**1:10**

|                |     |      |                        |            |        |                    |                  |
|----------------|-----|------|------------------------|------------|--------|--------------------|------------------|
|                |     |      |                        | Datum      | Name   | Bezeichnung        |                  |
|                |     |      | gez.                   | 08.05.2014 | Kiefer | Datenblatt F110    |                  |
|                |     |      | gepr.                  |            |        | Standardmaße       |                  |
| Zust. Änderung | Tag | Name | Zeichg. Nr             |            |        | Werkstoff          | Blatt            |
|                |     |      | <b>Datenblatt F110</b> |            |        |                    | <b>A4H 1</b>     |
|                |     |      |                        |            |        | Ers. für G xxxx-xx | <b>2</b> Blätter |

Alle GEO Konstruktionen sind gesetzlich geschützt. Für diese Zeichnung behalten wir uns alle Rechte vor. Ohne unsere vorherige Zustimmung darf sie weder vervielfältigt noch Dritten zugänglich gemacht werden, und sie darf durch den Empfänger oder Dritte auch nicht in anderer Weise verwendet werden. Widerrechtliche Benutzung hat zivil- und strafrechtliche Folgen.

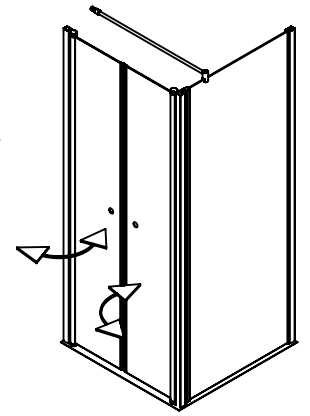
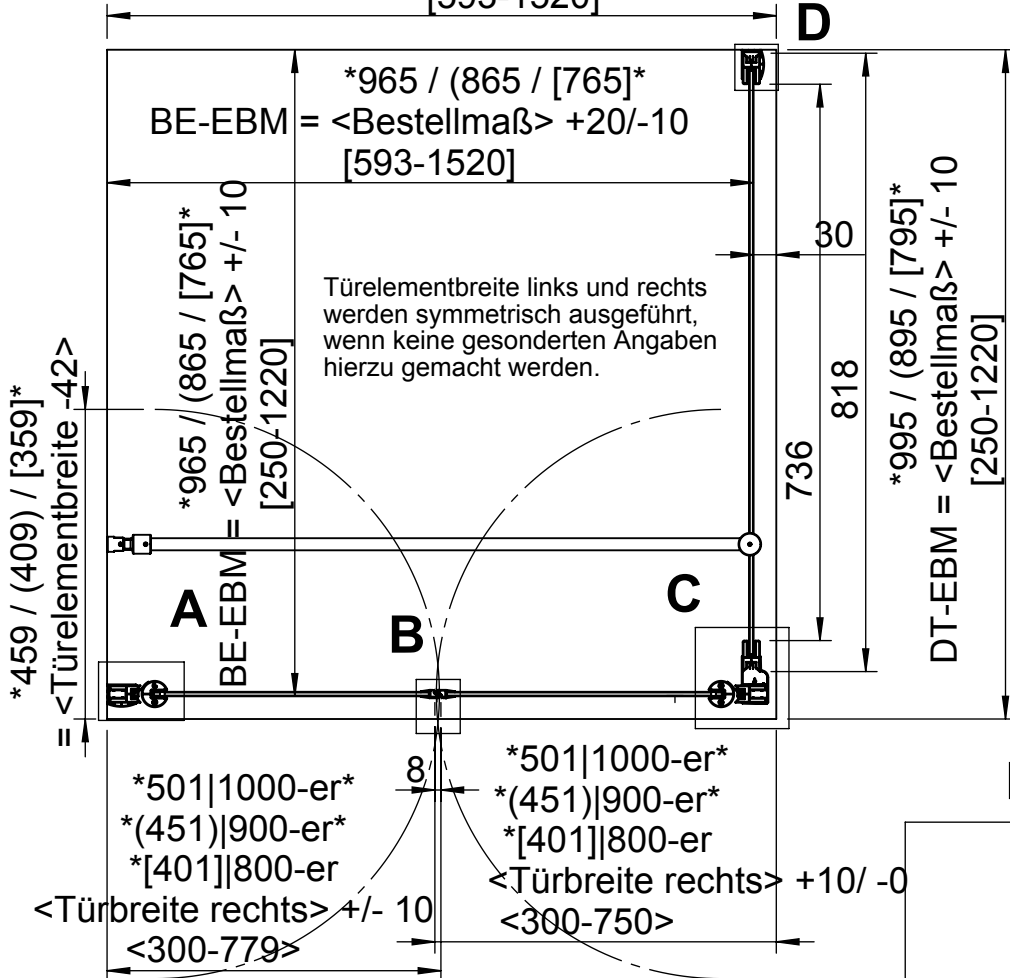
**Modelle:**  
**<Maßanfertigung>**

\*995 / (895 / [795])\*

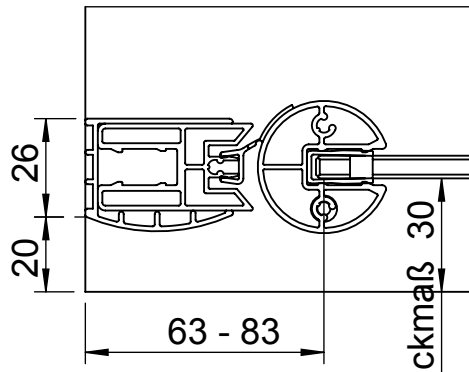
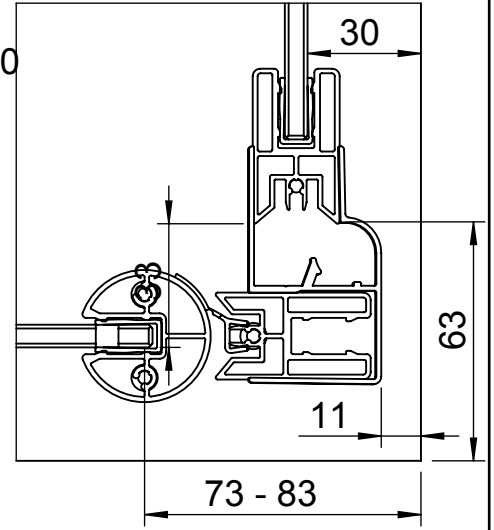
DT-EBM = <Bestellmaß> +20/-10

**\*Standardmaße\***

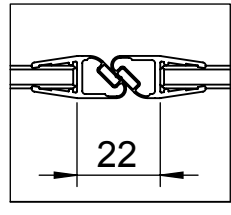
[593-1520]



**DETAIL D 1 : 2**



**DETAIL A 1 : 2**



**DETAIL B 1 : 2**



**GEO**

**Duschwände  
 Spiegelschränke**  
 ...auf Dauer besser

GEO Produkte GmbH  
 Friedrichsfelder Straße 27  
 68723 Schwetzingen

Maßstab  
**1:10**

|       |          |     |       |                                      |        |  |
|-------|----------|-----|-------|--------------------------------------|--------|--|
|       |          |     |       | Datum                                | Name   | Bezeichnung<br><b>Datenblatt F110<br/>Maßanfertigung</b> |
|       |          |     | gez.  | 08.05.2014                           | Kiefer |  |
|       |          |     | gepr. |                                      |        |  |
| Zust. | Änderung | Tag | Name  | Zeichg. Nr<br><b>Datenblatt F110</b> |        | Werkstoff  |
|       |          |     |       |                                      |        | Blatt<br><b>A4H 2</b>                                    |
|       |          |     |       |                                      |        | Ers. für G xxxx-xx                                       |
|       |          |     |       |                                      |        | <b>2</b> Blätter   |

Alle GEO Konstruktionen sind gesetzlich geschützt. Für diese Zeichnung behalten wir uns alle Rechte vor. Ohne unsere vorherige Zustimmung darf sie weder vervielfältigt noch Dritten zugänglich gemacht werden, und sie darf durch den Empfänger oder Dritte auch nicht in anderer Weise verwendet werden. Widerrechtliche Benutzung hat zivil- und strafrechtliche Folgen.