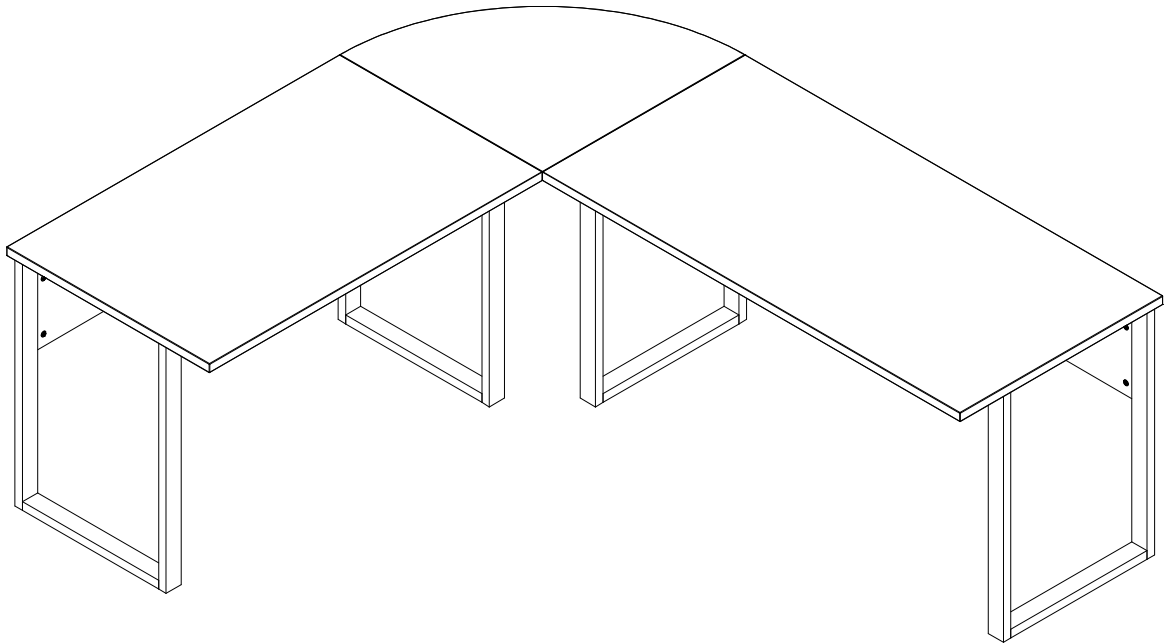


Montageanleitung



Sehr geehrte Kundin, sehr geehrter Kunde,
wir gratulieren Ihnen zum Erwerb Ihres neuen Möbelstückes.
Trotz größter Sorgfalt kann es aber vorkommen, dass in einem
Beschlagbeutel oder an einem Fertigungsteil ein Mangel ist.
Sollte dies bei Ihrem Möbelstück der Fall sein, kennzeichnen
Sie dieses deutlich auf der Skizze und geben Sie bitte die
fehlende Stückzahl an.

Für evtl. auftretende Rückfragen zum Artikel oder zur Montage
senden Sie uns bitte eine E-Mail:

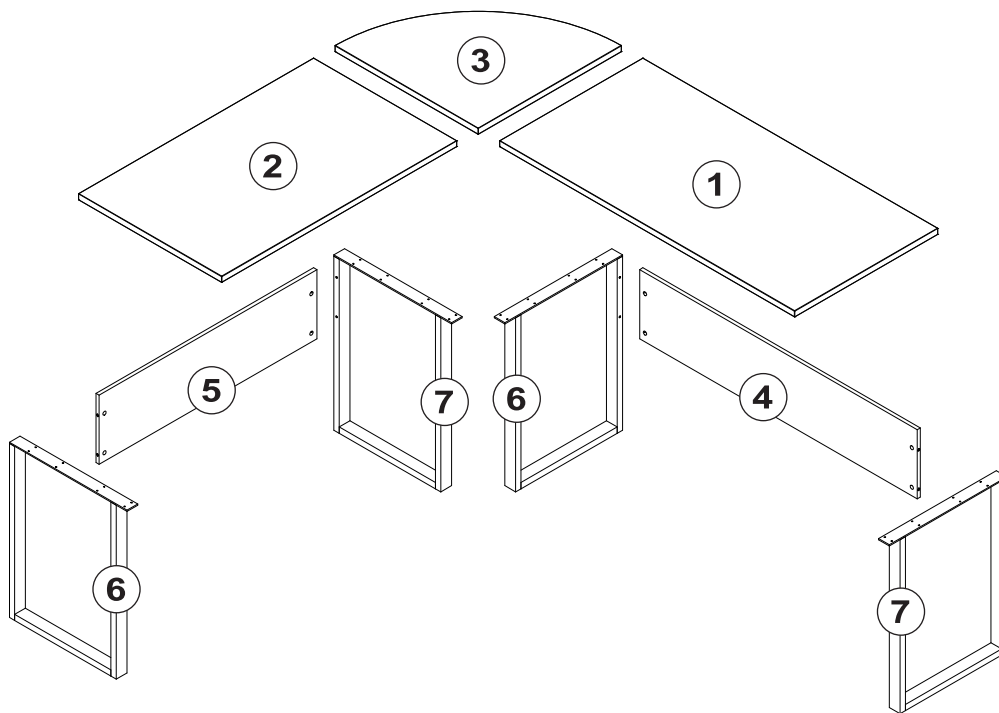
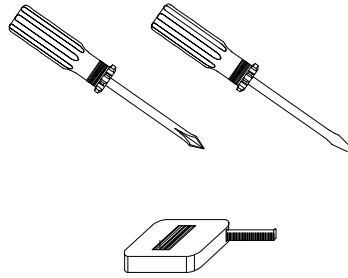
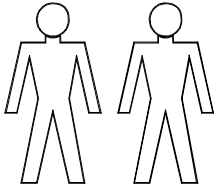
support@bmg-moebel.de


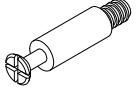


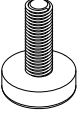
Bitte lesen Sie diese Montageanleitung gut durch, da wir für
Fehler, die durch falsche Montage entstehen keine Haftung
übernehmen!

Office

Schreibtisch

Für die Montage dieser Type benötigen Sie:



 AA 8 Stück Excenter	 BD 8 Stück Spannbolzen
 AK 8 Stück Abdeckkappe	 SA 32 Stück Schraube 4,5x20
 SF 8 Stück Stellfuß	

Name

.....

Straße

.....

PLZ, Ort

.....

Telefon für Rückfragen

.....

E-Mail für Rückfragen

.....

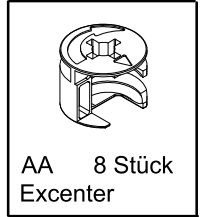
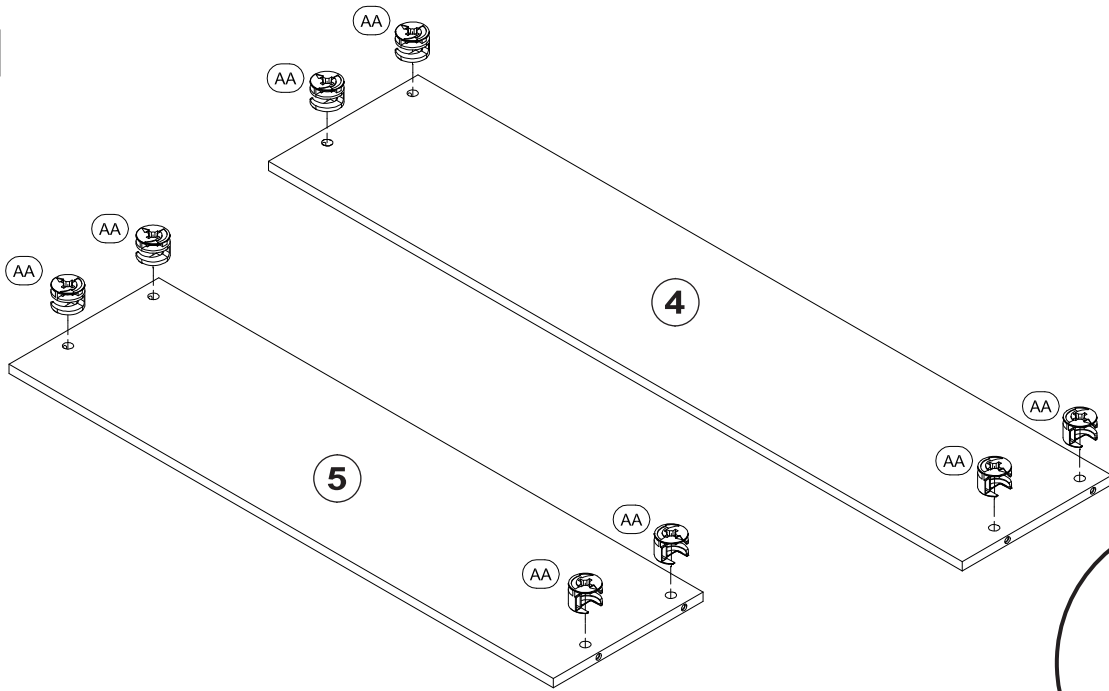
Gekauft bei

.....

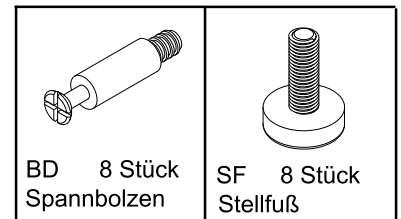
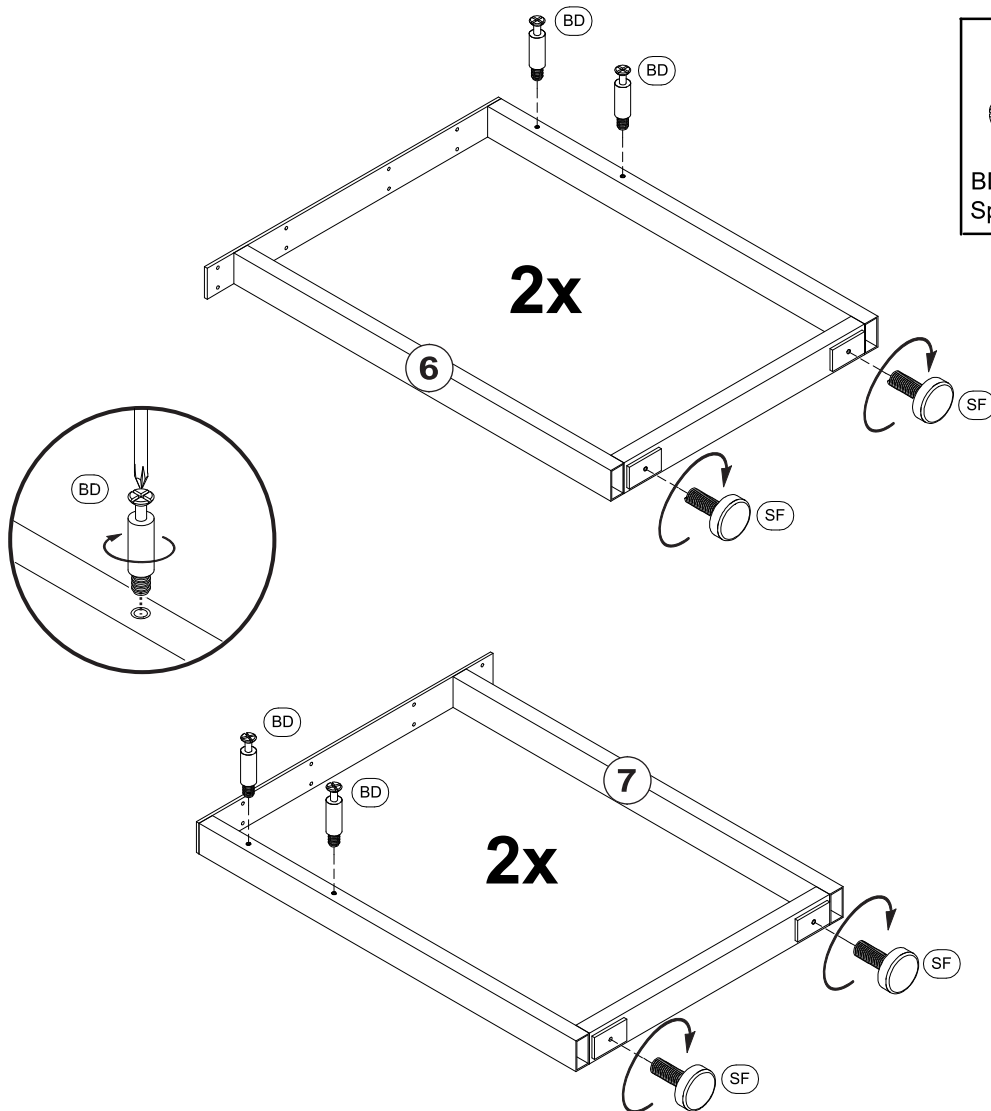
Datum

.....

1



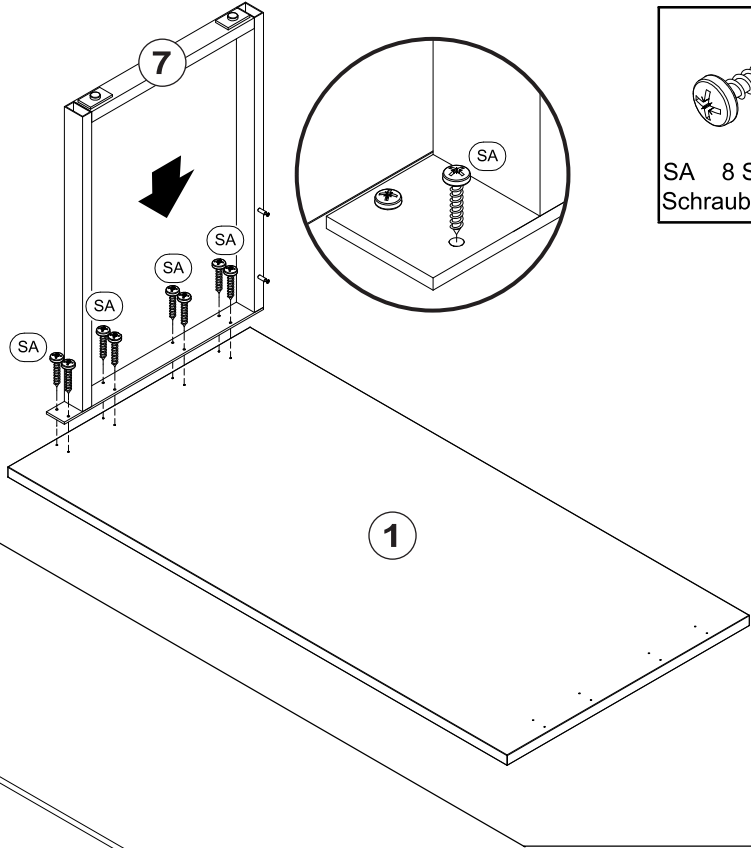
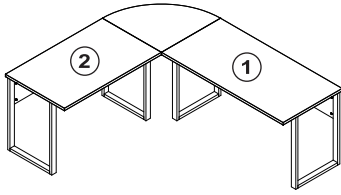
2



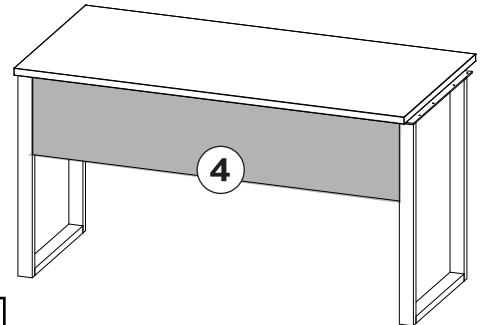
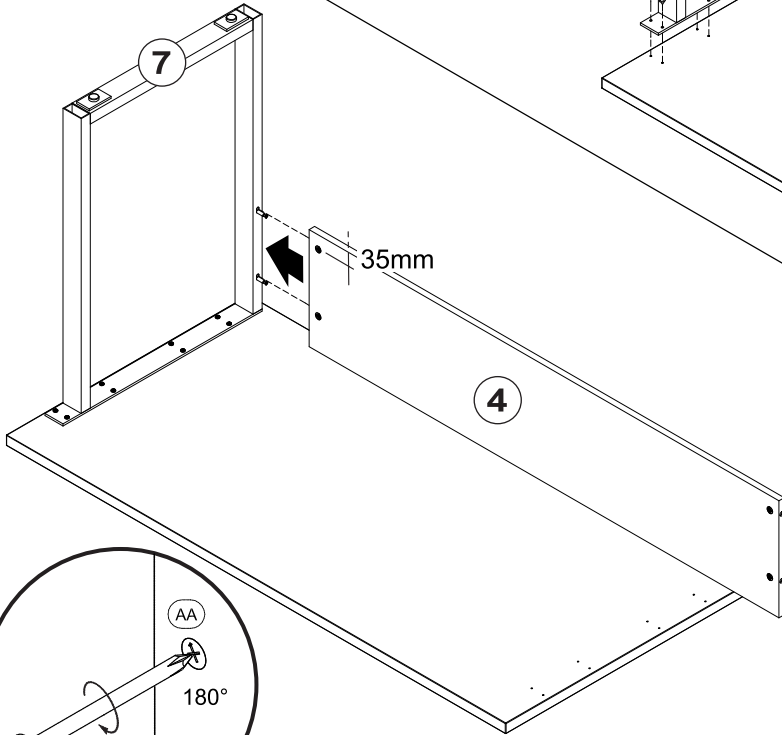
Office

Schreibtisch

3A



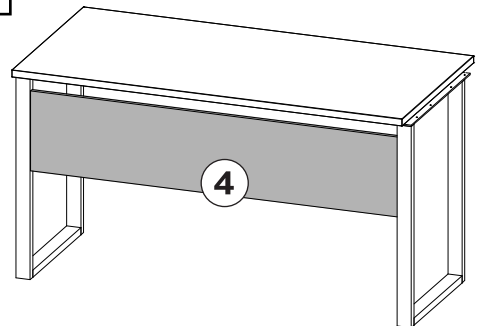
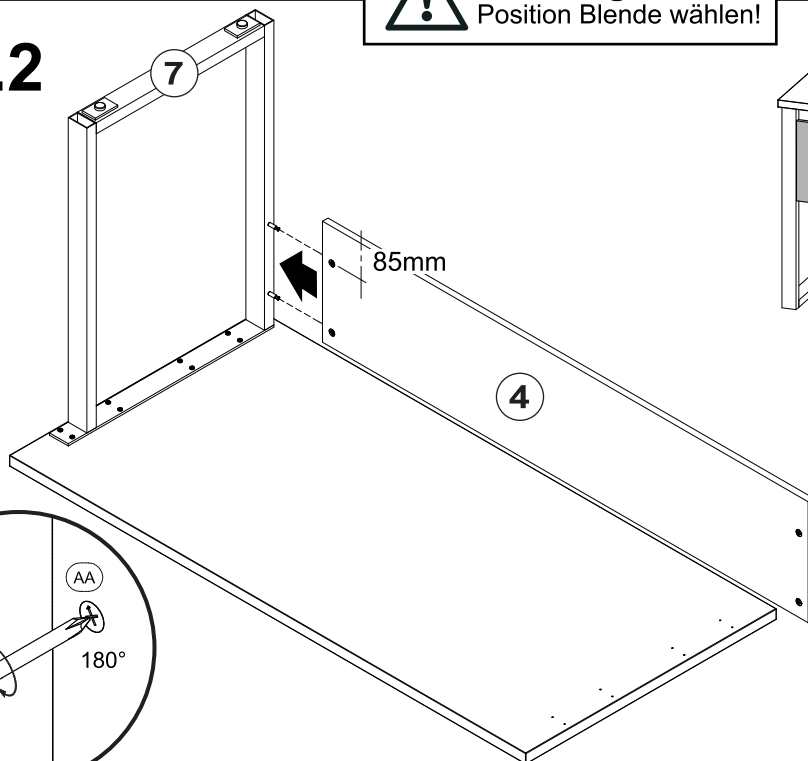
4A.1



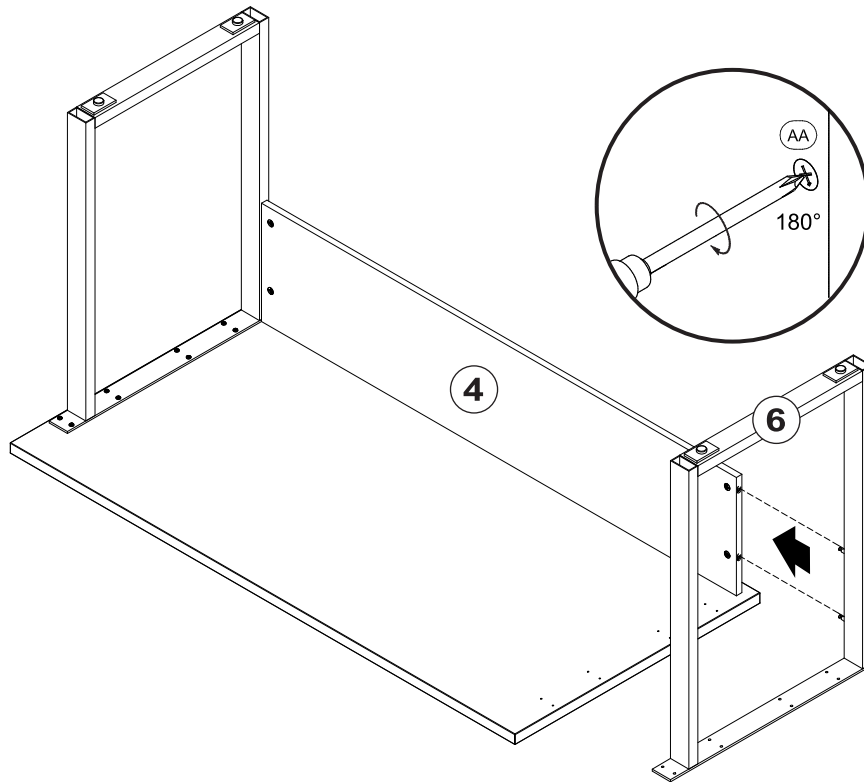
Achtung!
Position Blende wählen!

oder

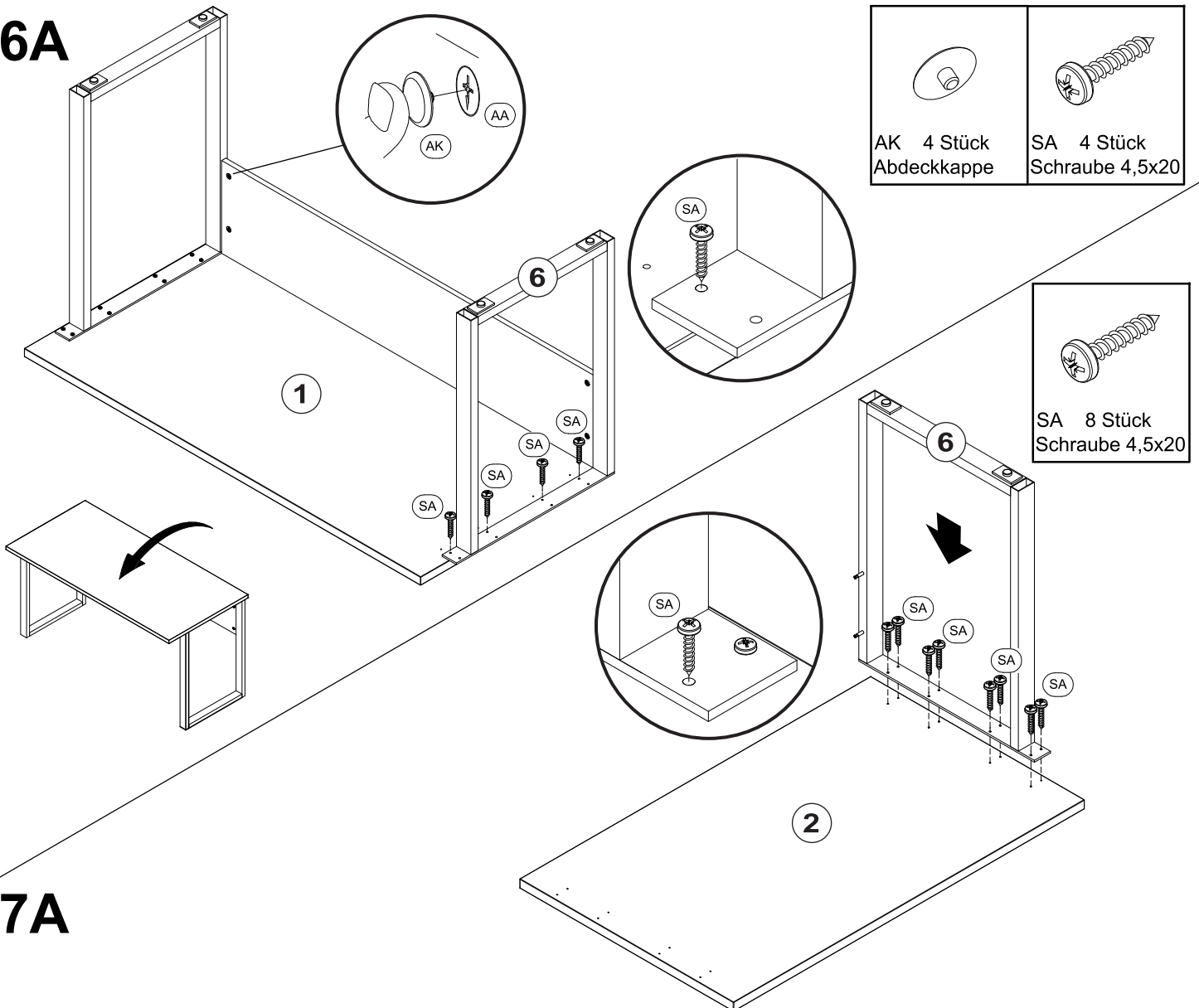
4A.2



5A

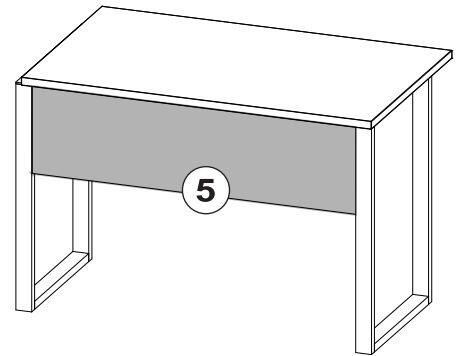
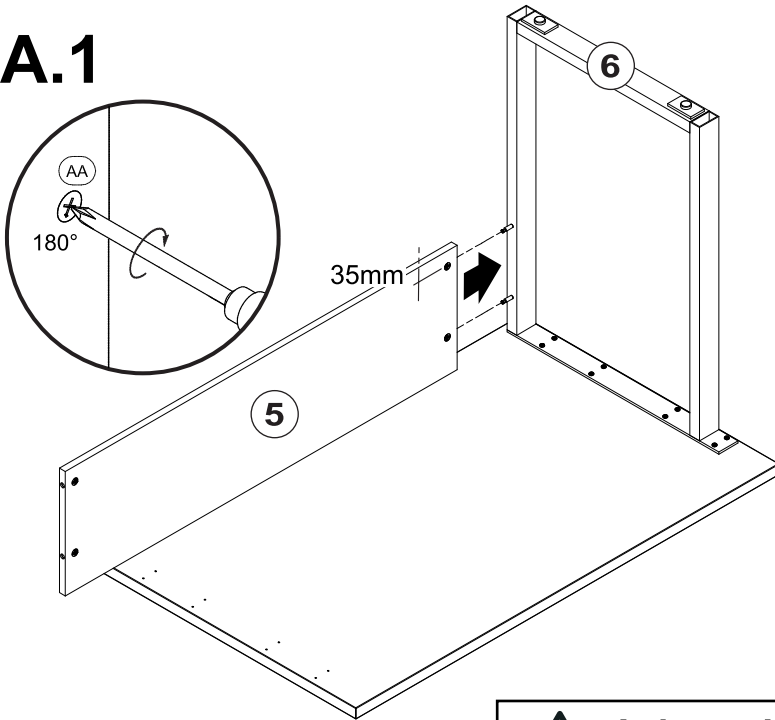


6A



7A

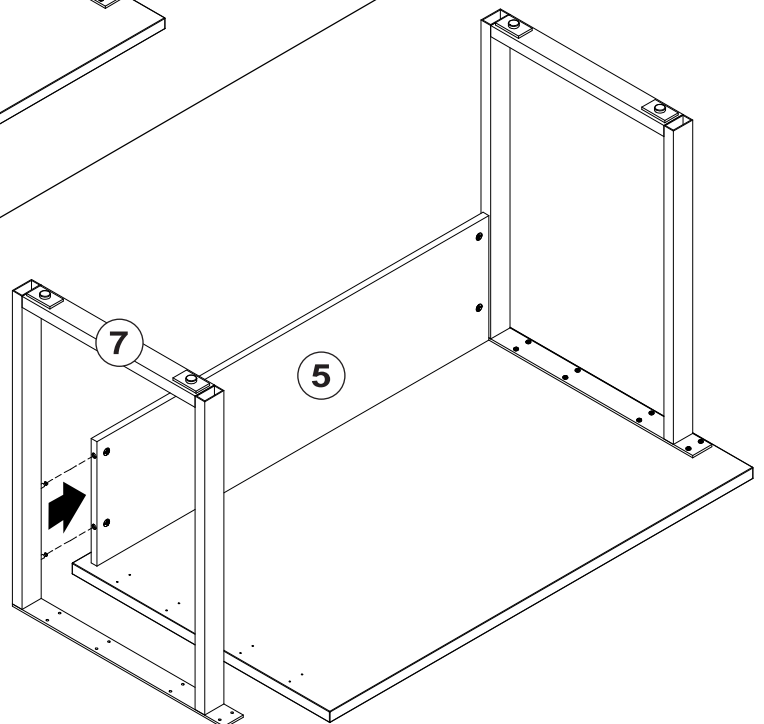
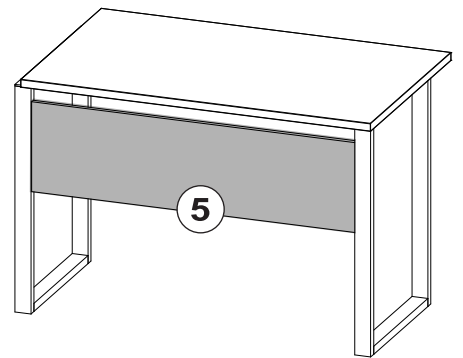
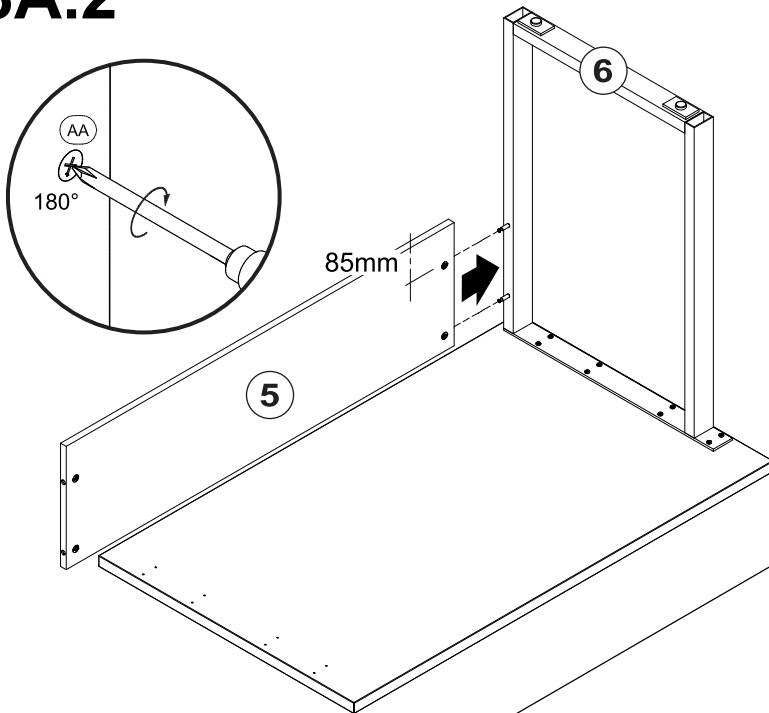
8A.1



Achtung!
Position Blende wählen!

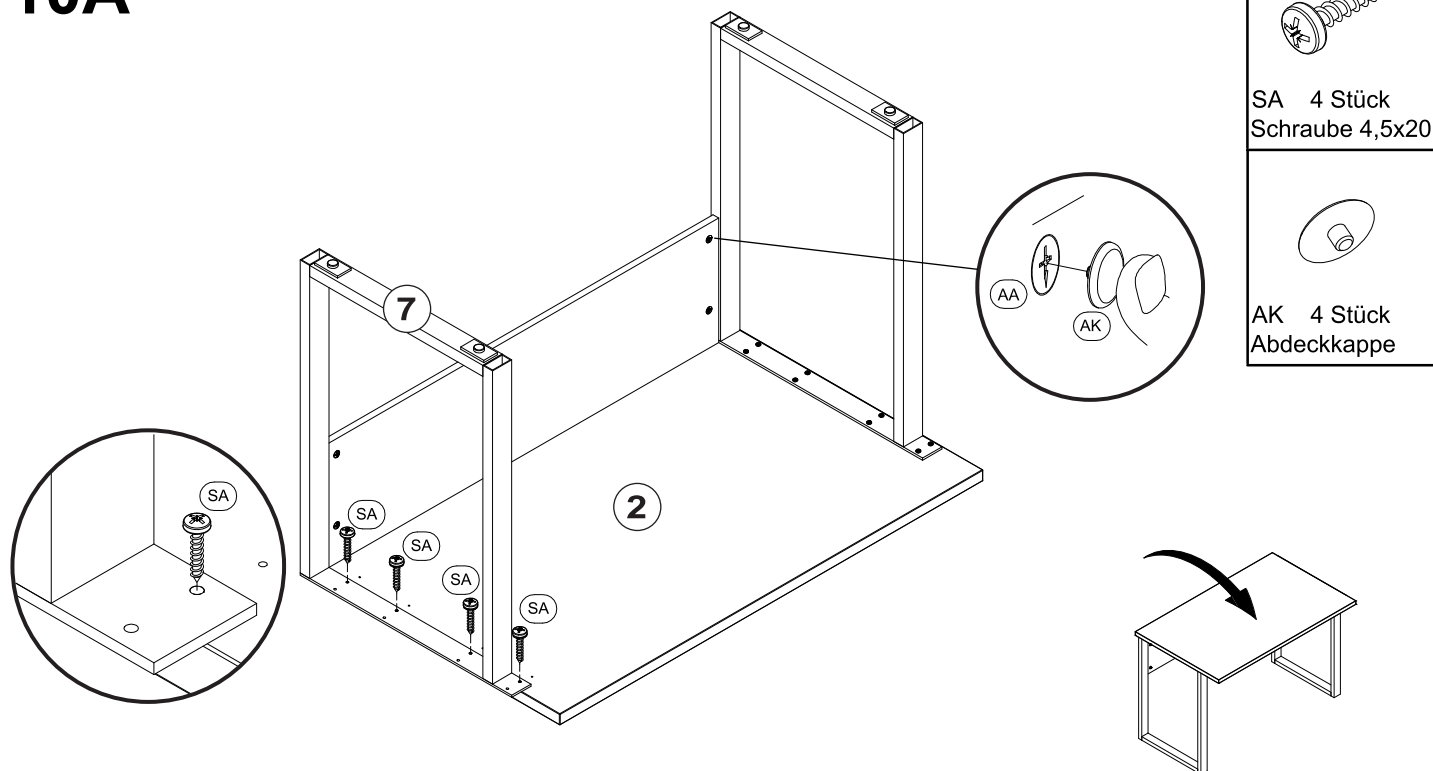
oder

8A.2

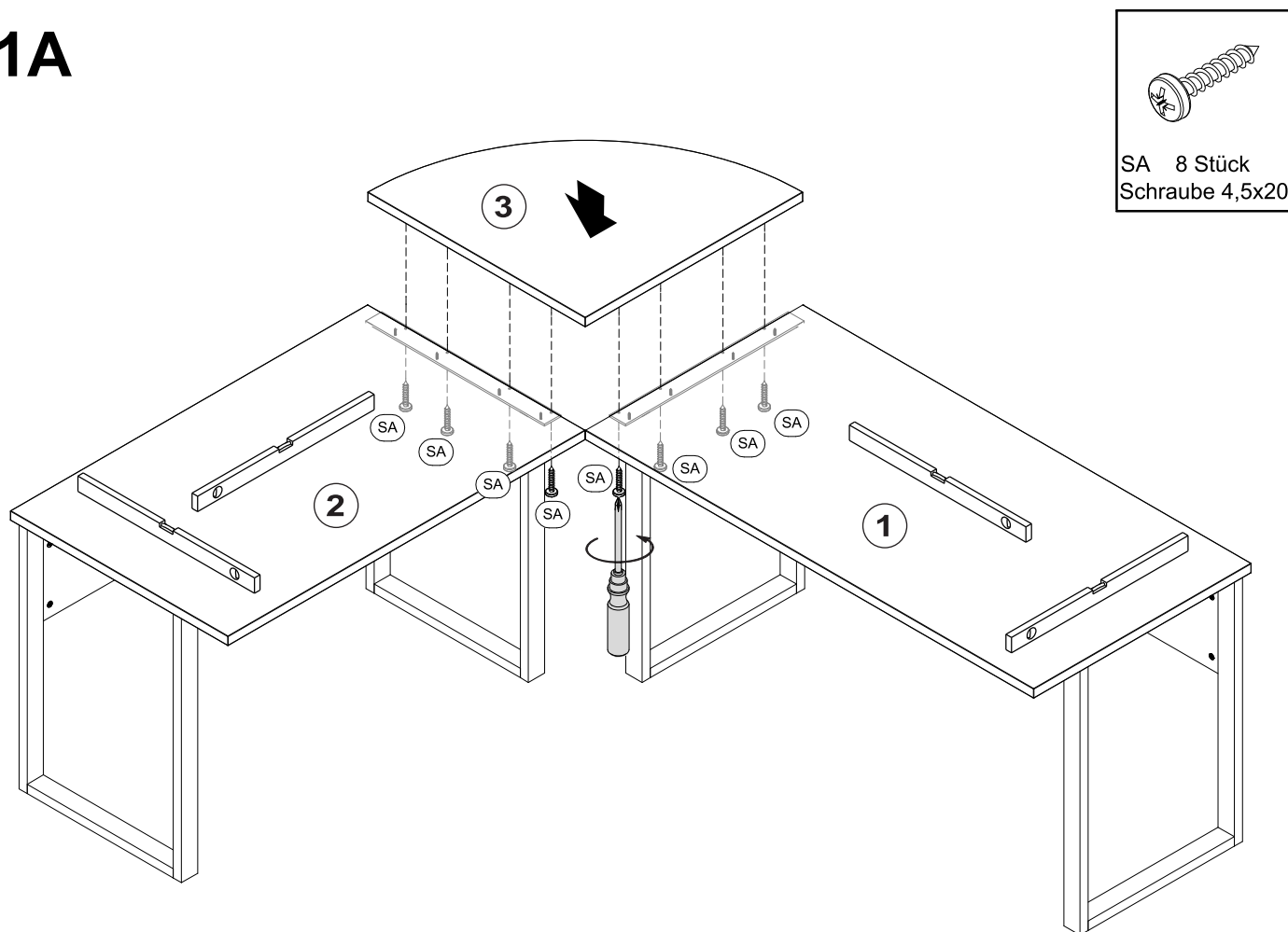


9A

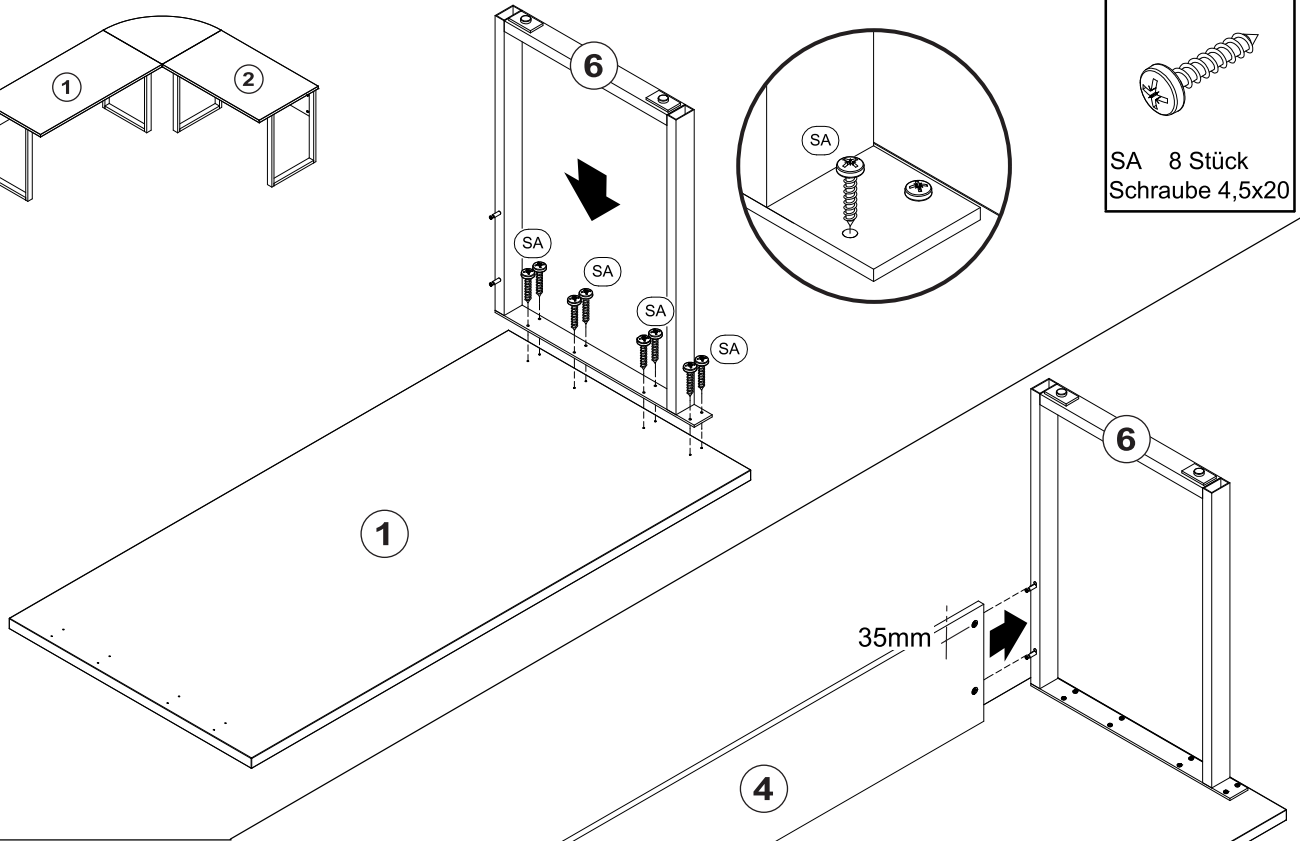
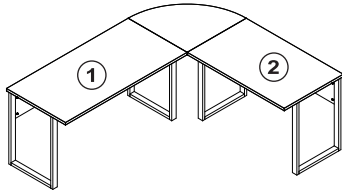
10A



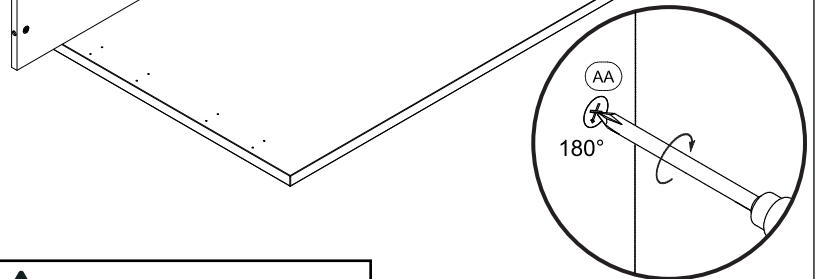
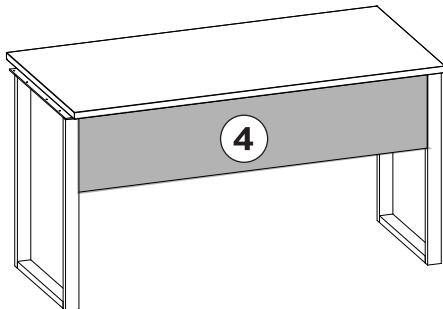
11A



3B



4B.1

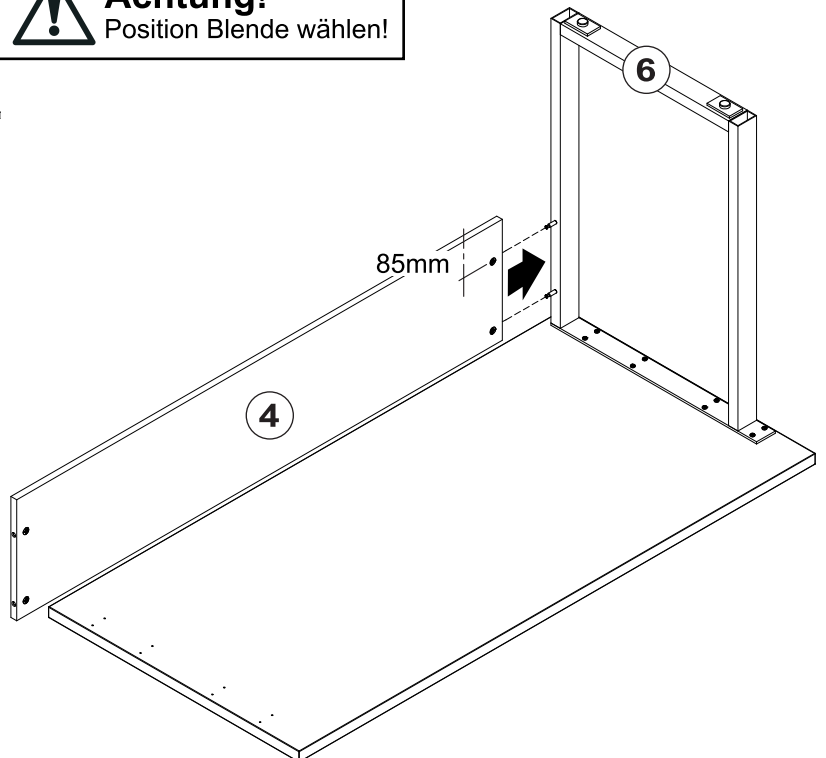
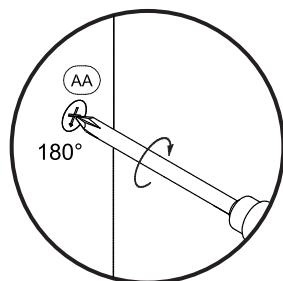
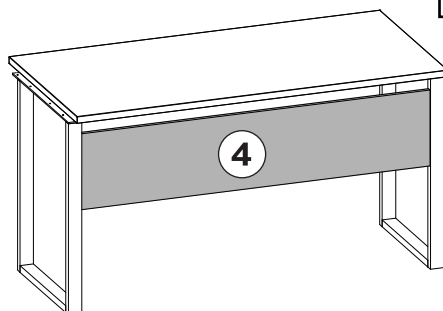


oder

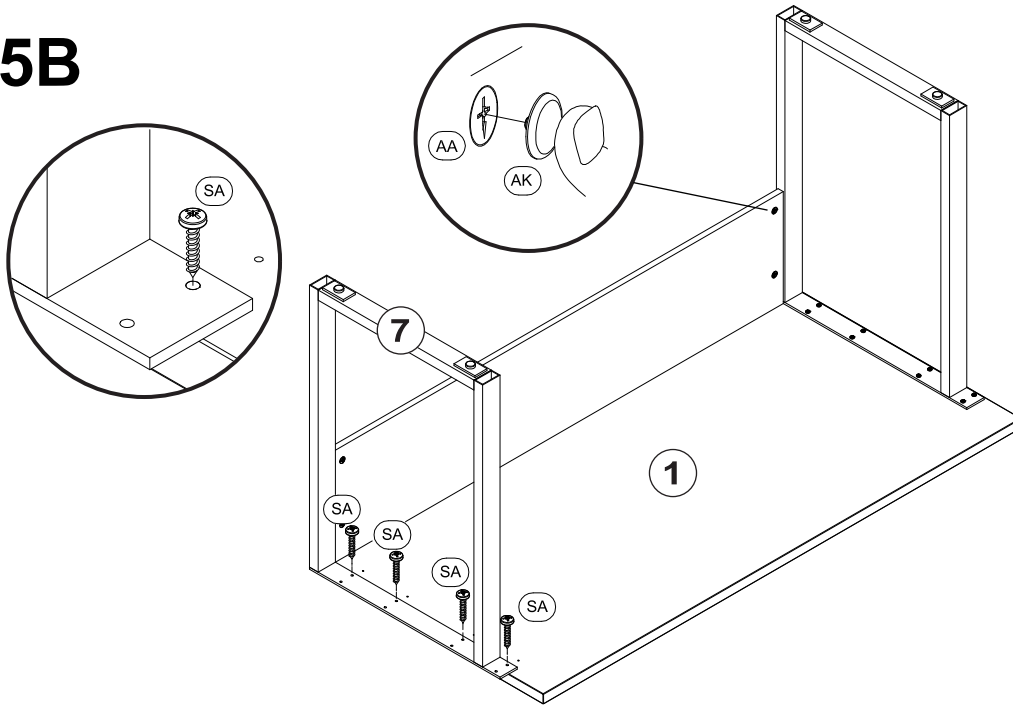


Achtung!
Position Blende wählen!

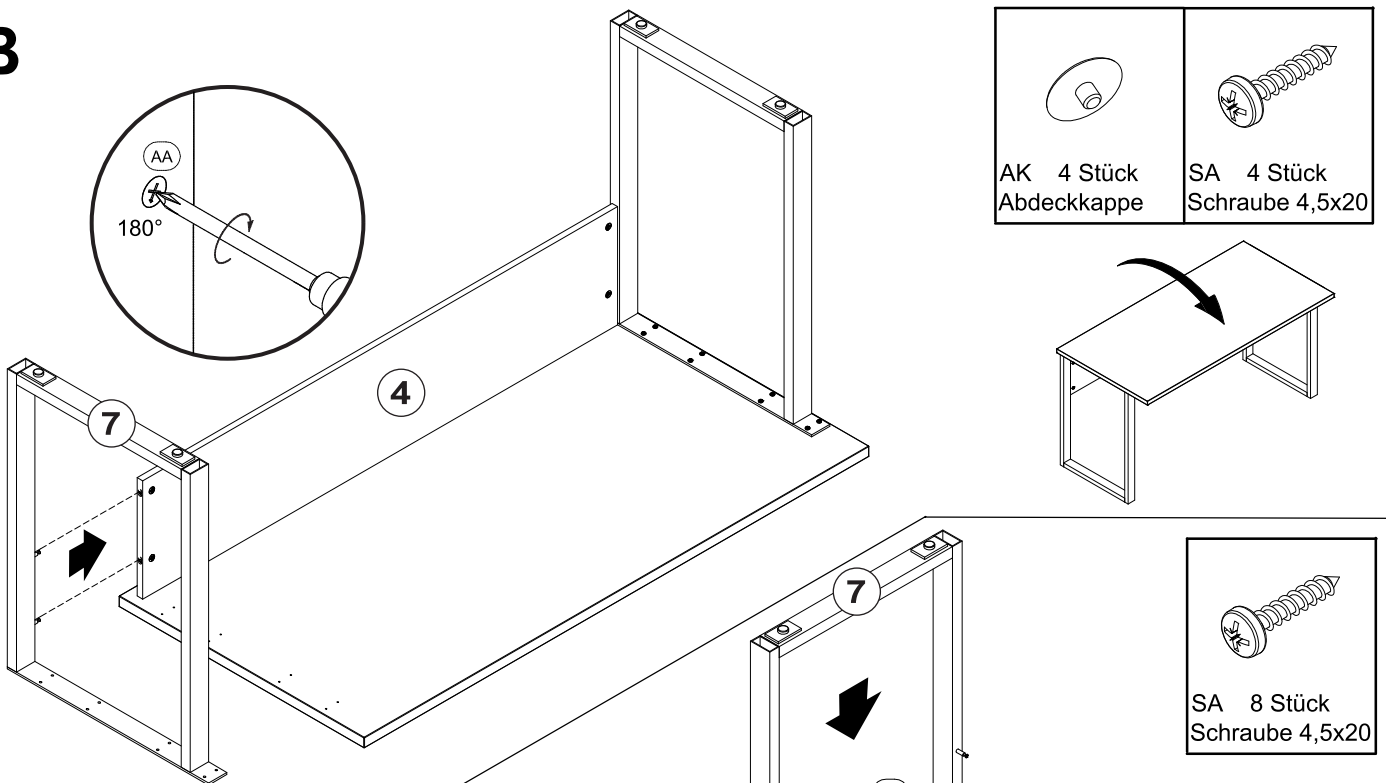
4B.2



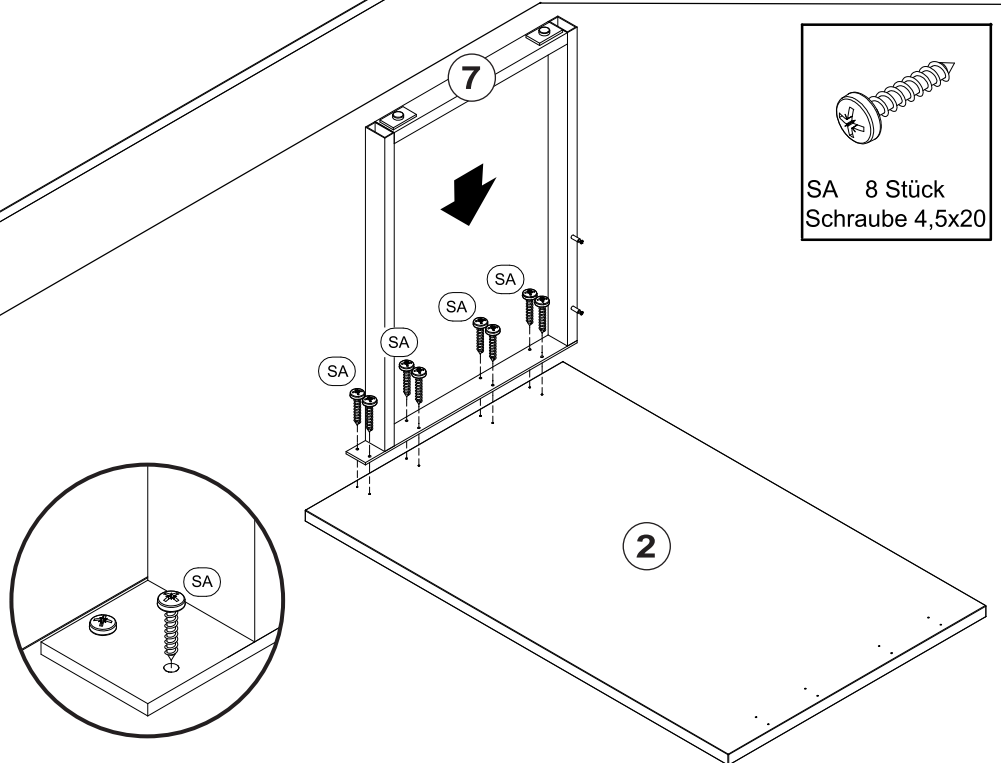
5B



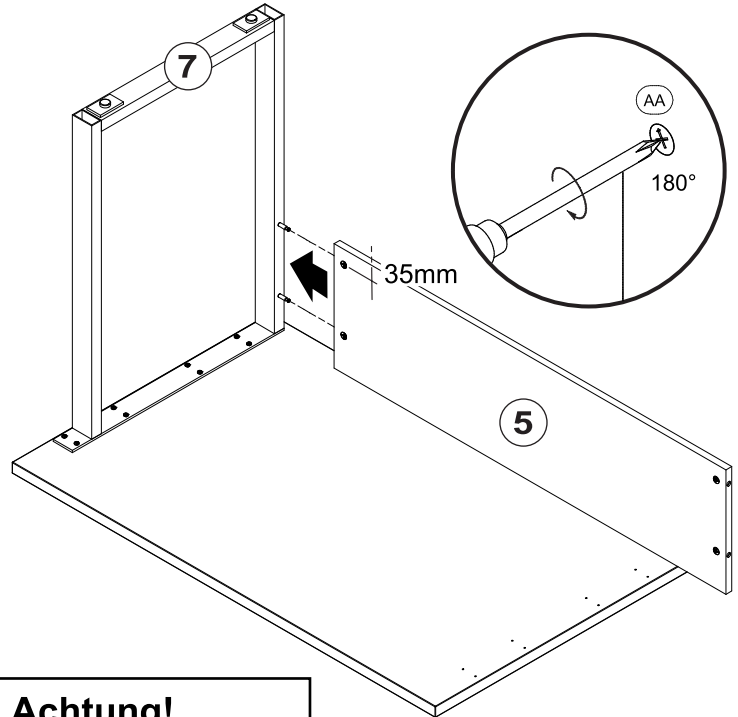
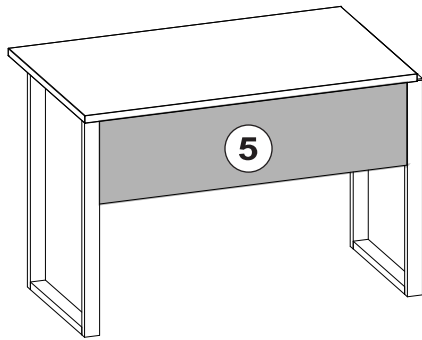
6B



7B



8B.1



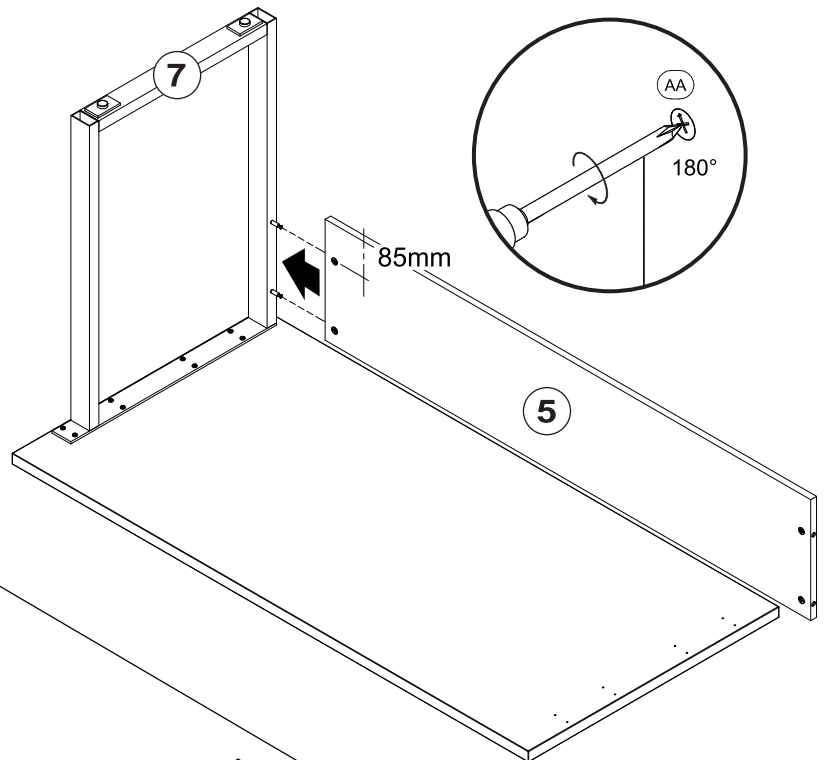
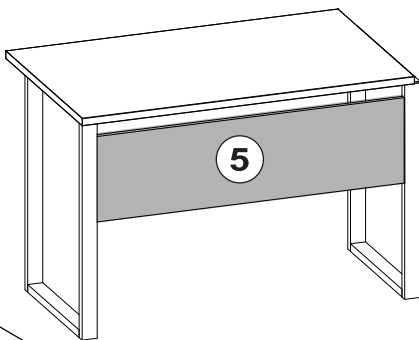
oder



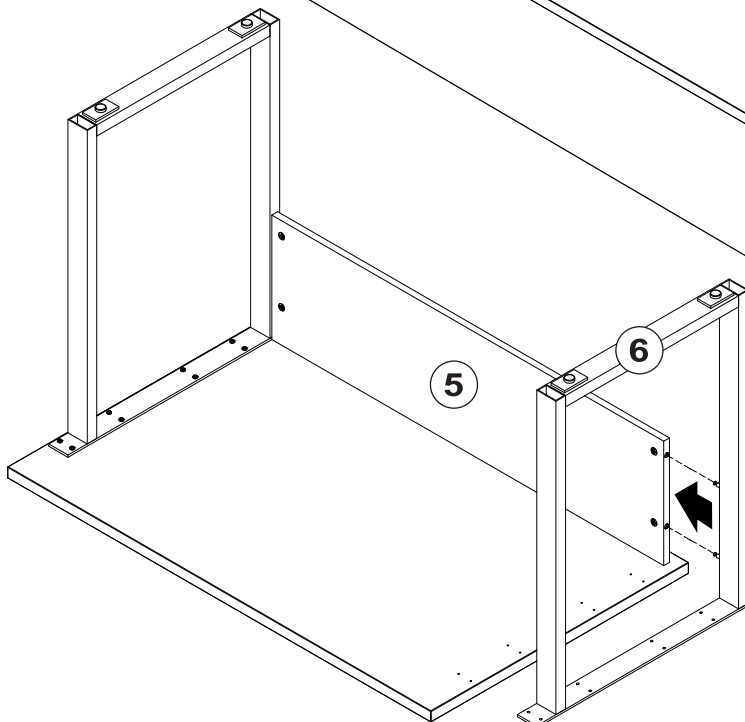
Achtung!

Position Blende wählen!

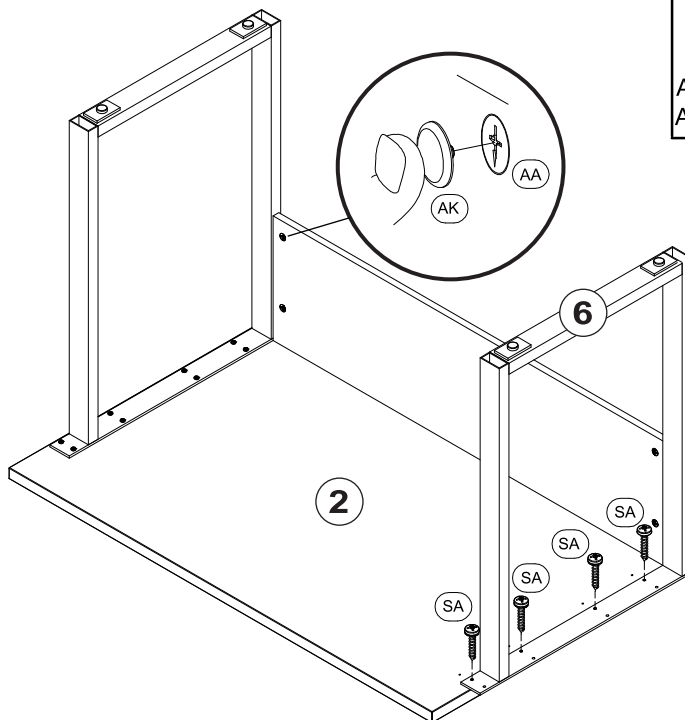
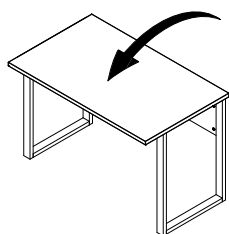
8B.2

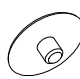
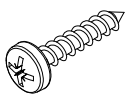


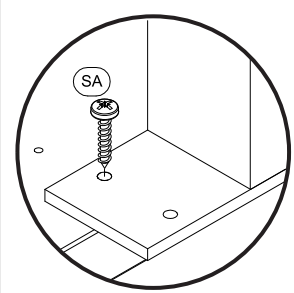
9B



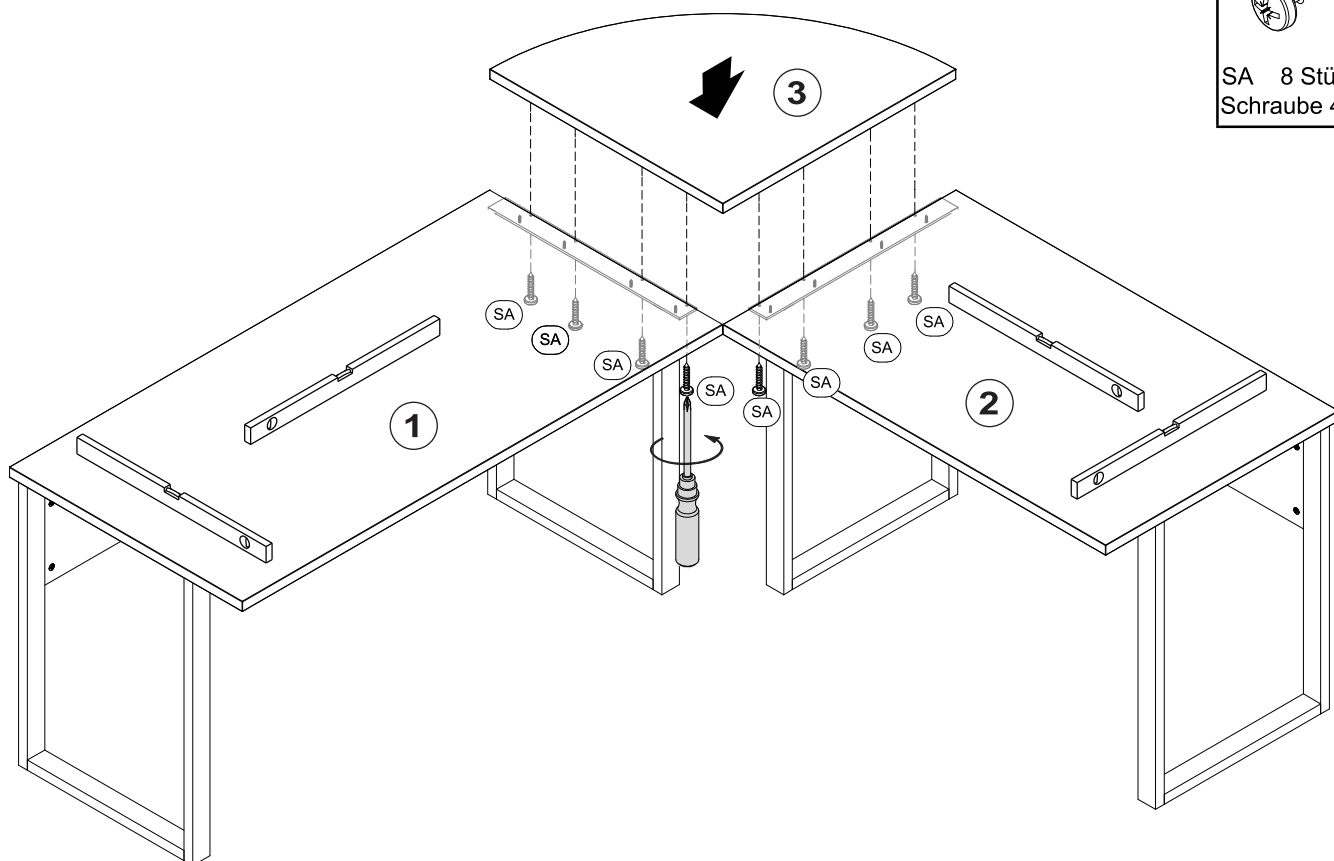
10B

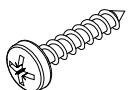


- | | |
|---|---|
|  |  |
| AK 4 Stück
Abdeckkappe | SA 4 Stück
Schraube 4,5x20 |

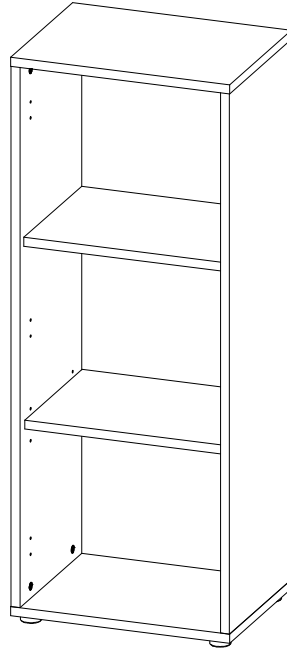


11B



- | |
|---|
|  |
| SA 8 Stück
Schraube 4,5x20 |

Montageanleitung



Sehr geehrte Kundin, sehr geehrter Kunde,
wir gratulieren Ihnen zum Erwerb Ihres neuen Möbelstückes.
Trotz größter Sorgfalt kann es aber vorkommen, dass in einem
Beschlagbeutel oder an einem Fertigungsteil ein Mangel ist.
Sollte dies bei Ihrem Möbelstück der Fall sein, kennzeichnen
Sie dieses deutlich auf der Skizze und geben Sie bitte die
fehlende Stückzahl an.

Für evtl. auftretende Rückfragen zum Artikel oder zur Montage
senden Sie uns bitte eine E-Mail:

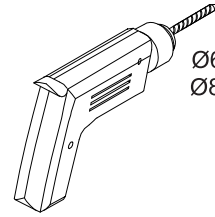
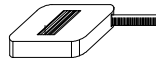
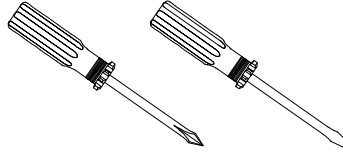
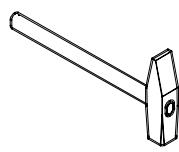
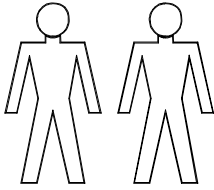
support@bmg-moebel.de

Bitte lesen Sie diese Montageanleitung gut durch, da wir für
Fehler, die durch falsche Montage entstehen keine Haftung
übernehmen!

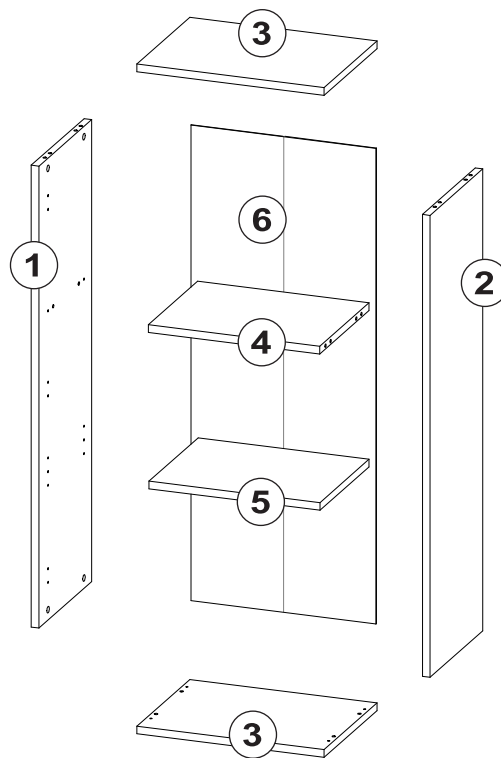
Office

Regal niedrig- schmal

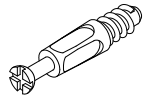
Für die Montage dieser Type benötigen Sie:



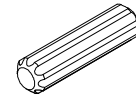
Ø6mm
Ø8mm



AA 12 Stück
Excenter



BD 12 Stück
Spannbolzen



DA 12 Stück
Holzdübel 30mm



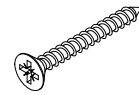
C 4 Stück
Bodenträger



H 25 Stück
Nagel



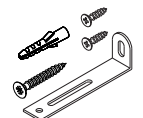
FU 4 Stück
Gleitfuss



SB 4 Stück
Schraube 4,0x30



AK 12 Stück
Abdeckkappe



ZA 1 Stück
Befestigungssatz

Name

Straße

PLZ, Ort

Telefon für Rückfragen

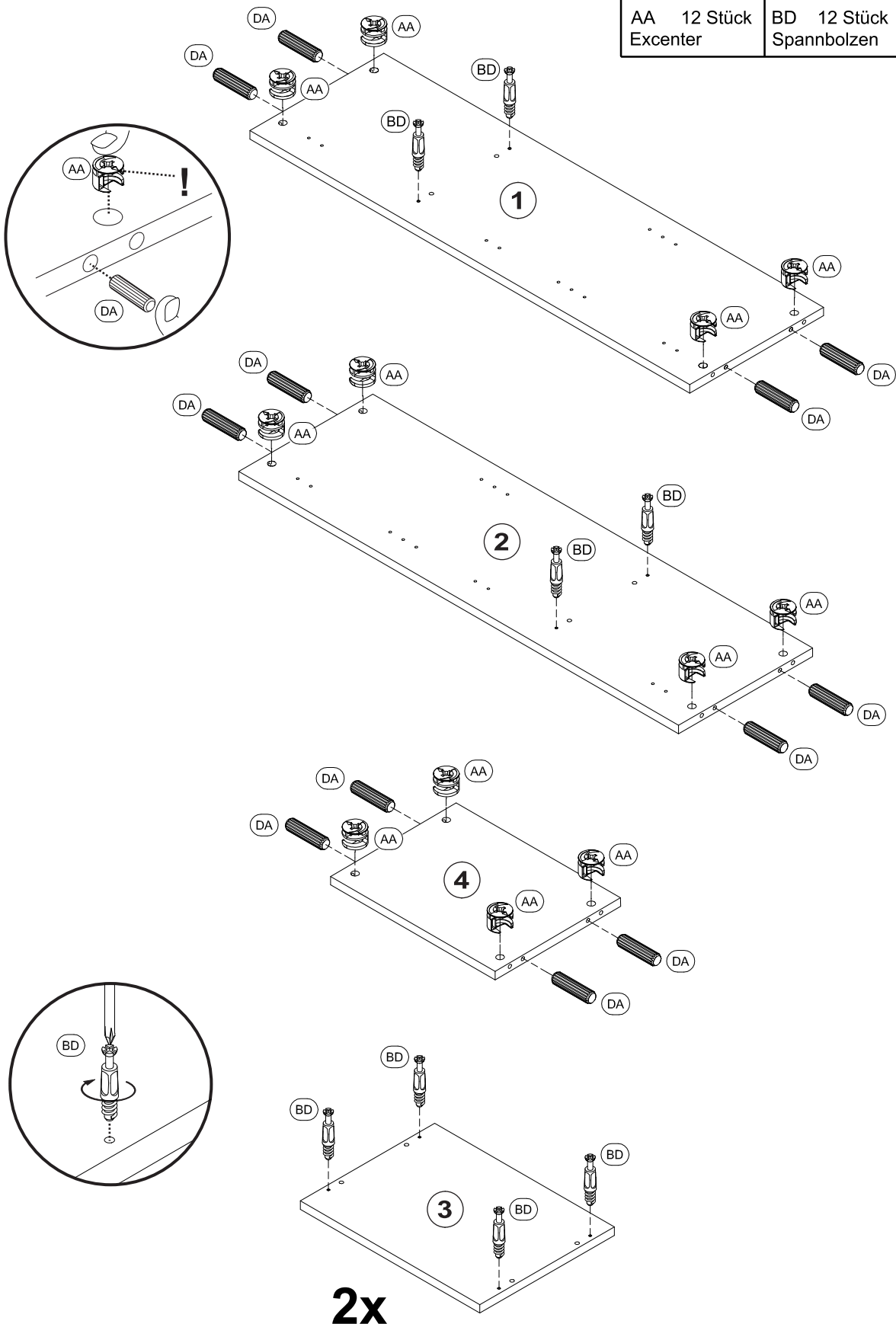
E-Mail für Rückfragen

Gekauft bei

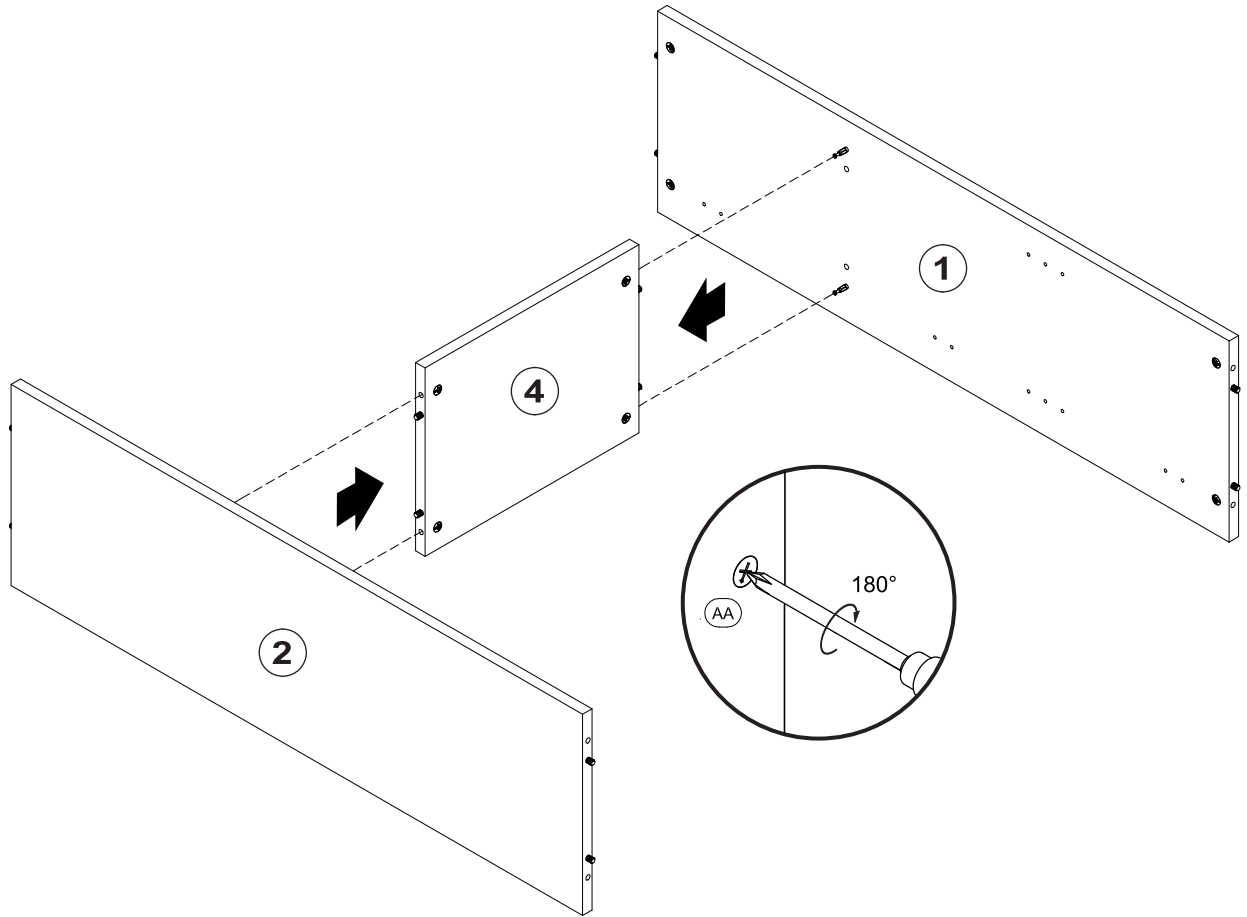
Datum

1

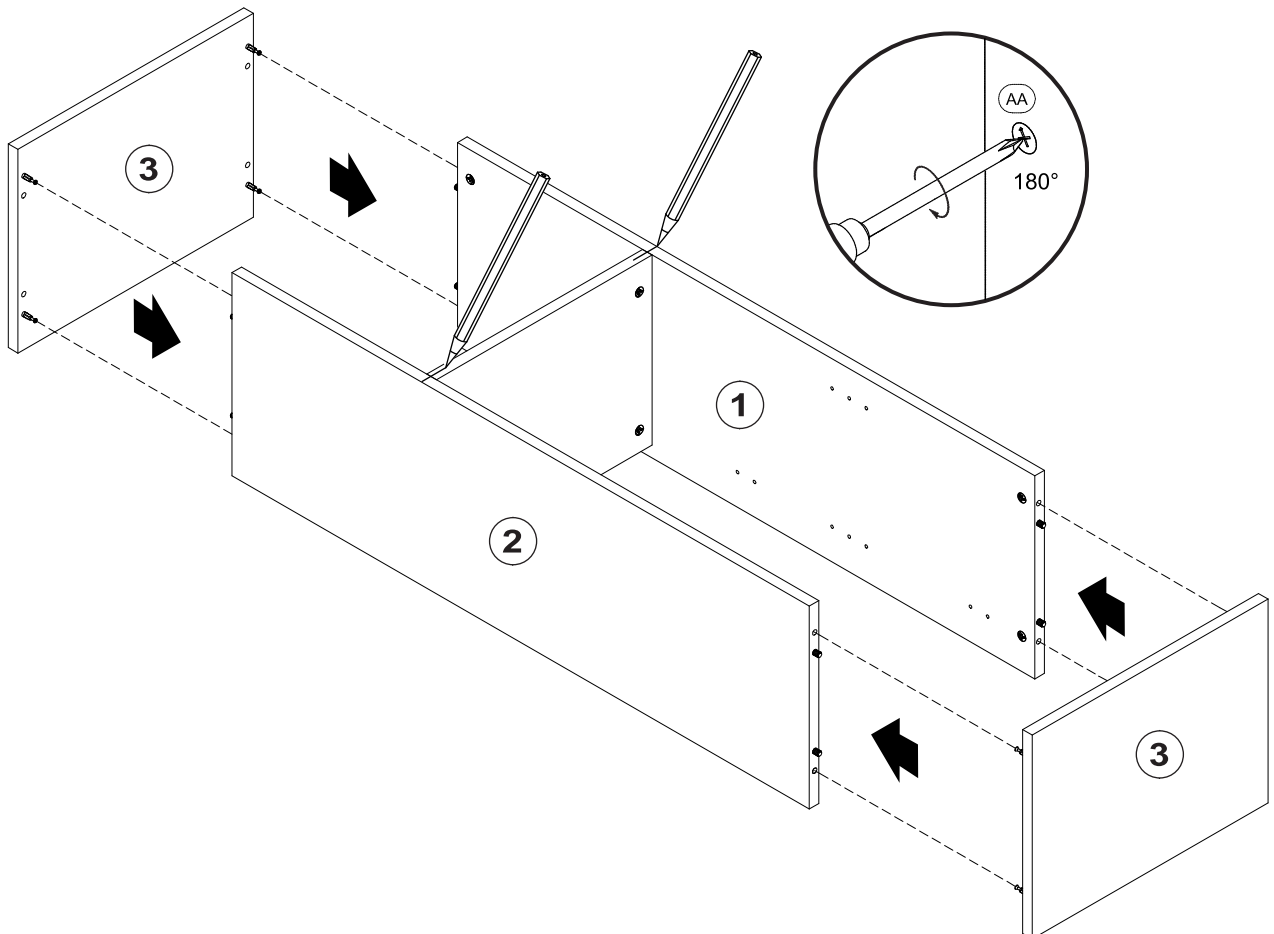
AA 12 Stück Excenter	BD 12 Stück Spannbolzen	DA 12 Stück Holzdübel 30mm



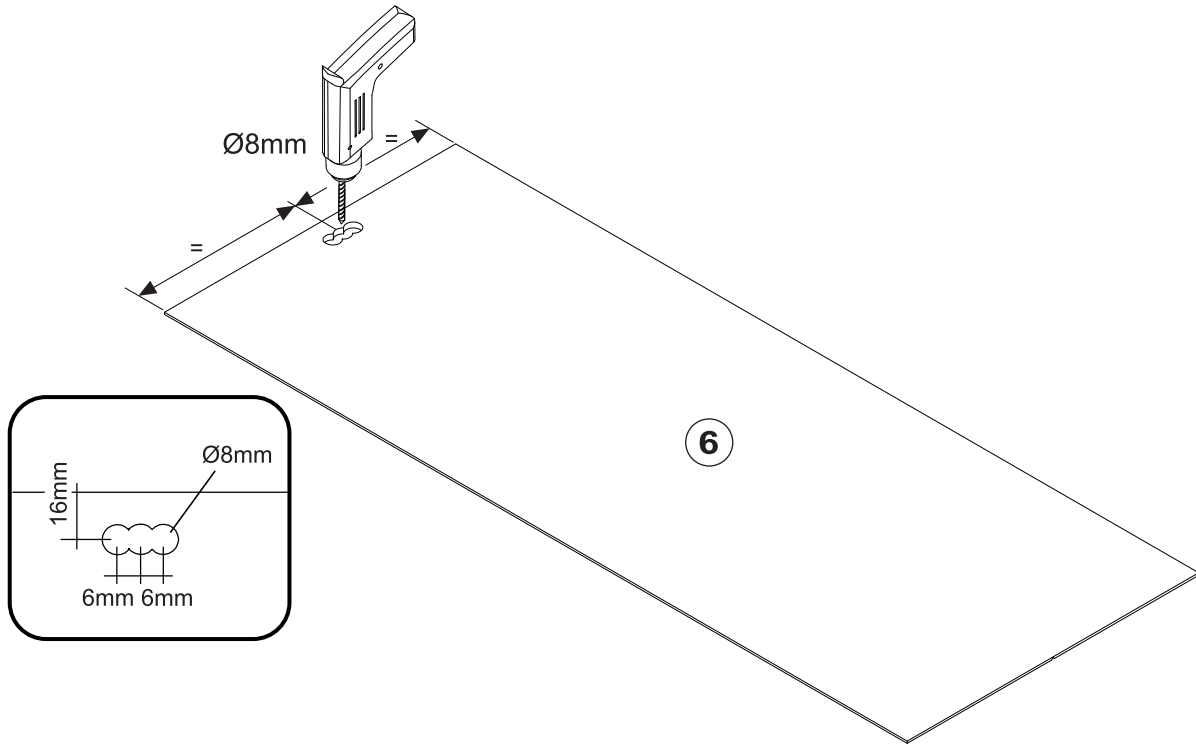
2



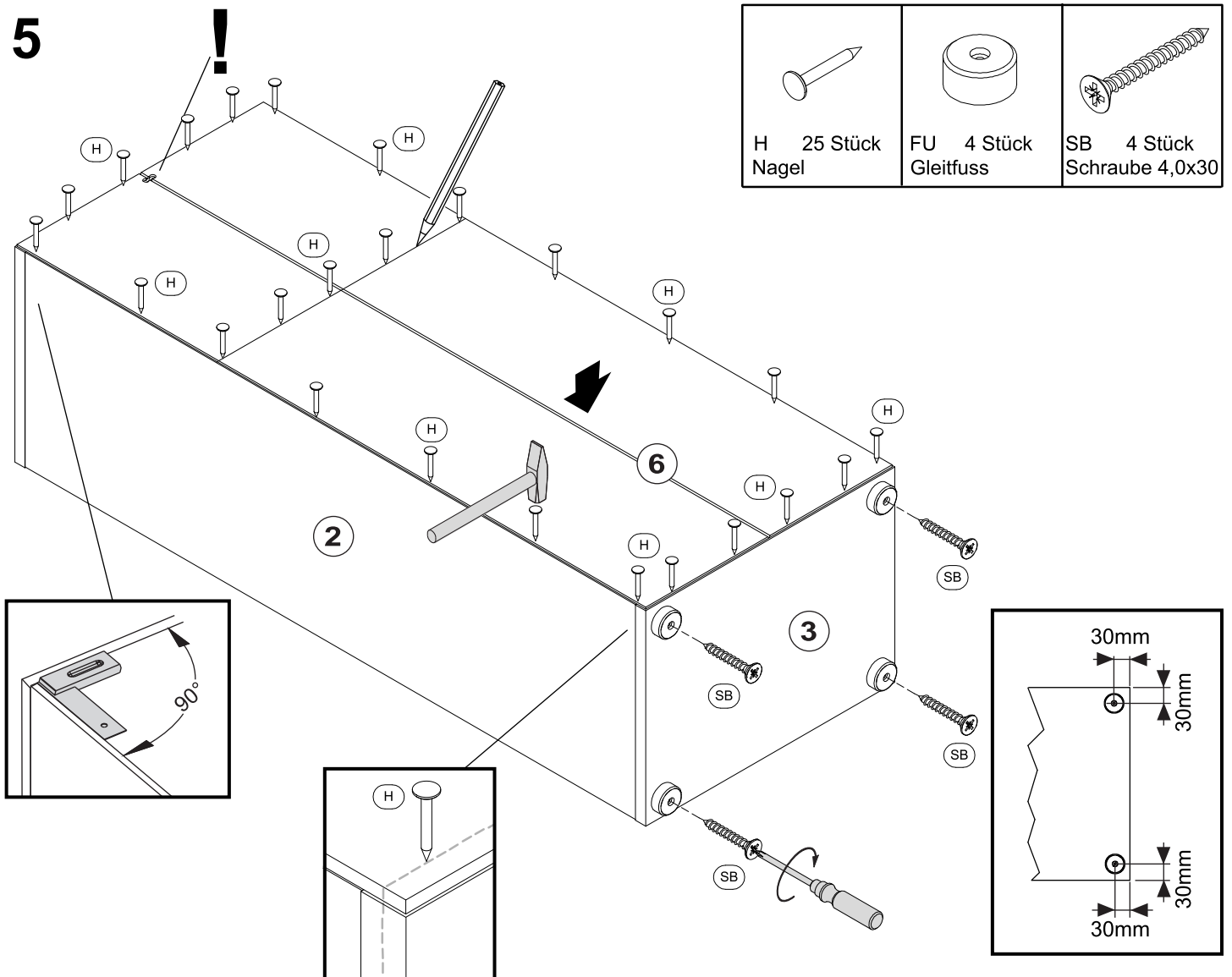
3



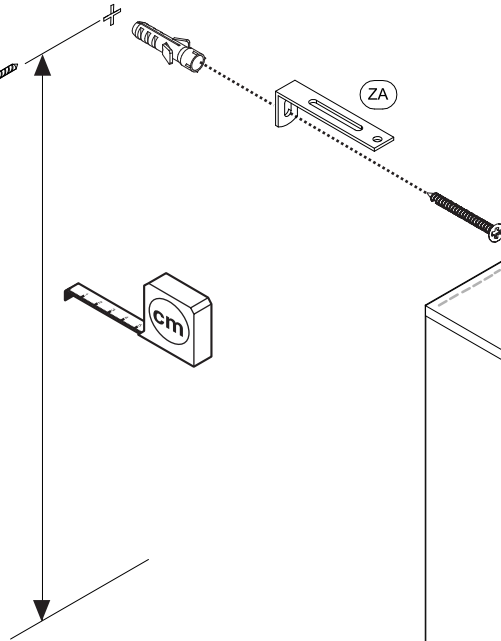
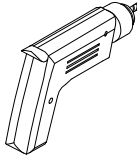
4



5



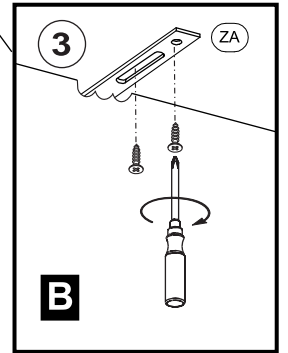
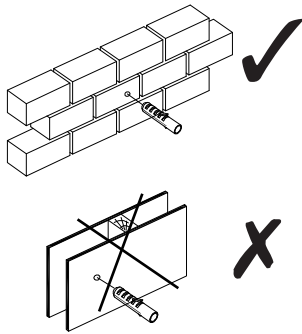
6

A $\varnothing 6\text{mm}$ 

Achtung!
Wandbefestigung
zwingend erforderlich.



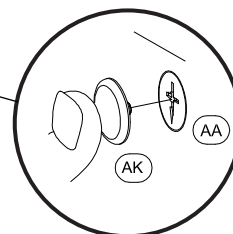
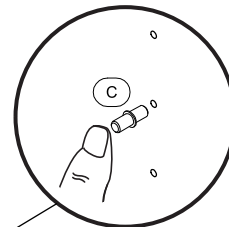
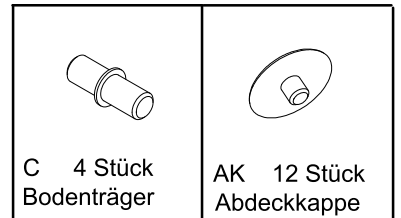
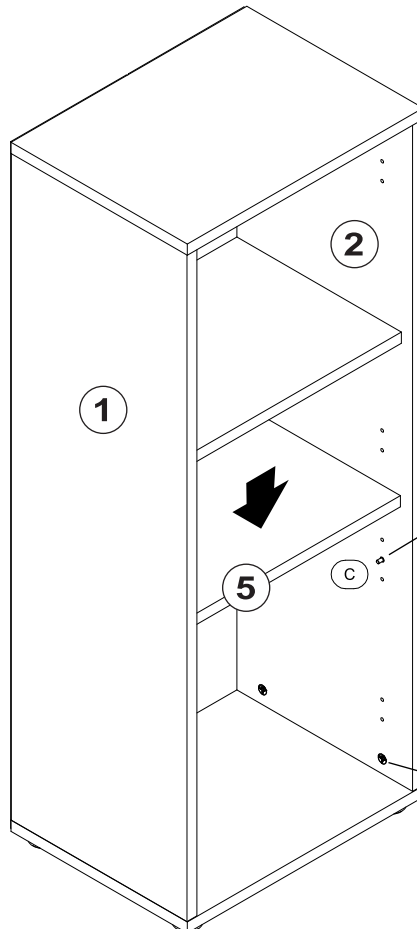
ZA 1 Stück
Befestigungssatz

**3**

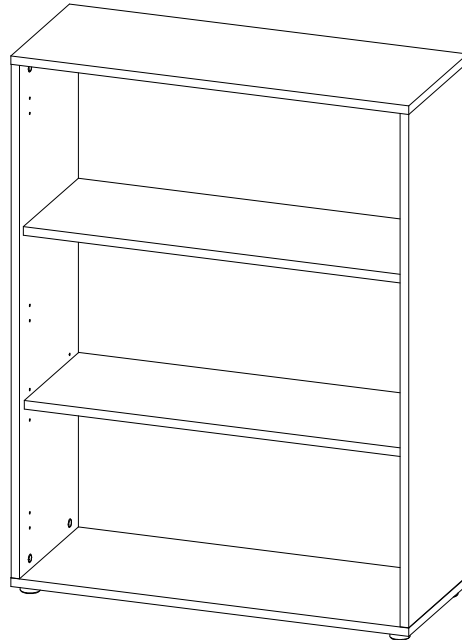
ZA

B

7



Montageanleitung



Sehr geehrte Kundin, sehr geehrter Kunde,
wir gratulieren Ihnen zum Erwerb Ihres neuen Möbelstückes.
Trotz größter Sorgfalt kann es aber vorkommen, dass in einem
Beschlagbeutel oder an einem Fertigungsteil ein Mangel ist.
Sollte dies bei Ihrem Möbelstück der Fall sein, kennzeichnen
Sie dieses deutlich auf der Skizze und geben Sie bitte die
fehlende Stückzahl an.

Für evtl. auftretende Rückfragen zum Artikel oder zur Montage
senden Sie uns bitte eine E-Mail:

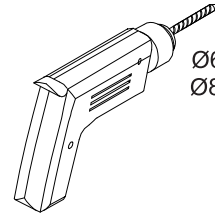
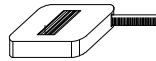
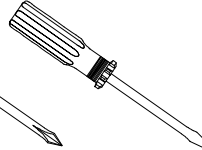
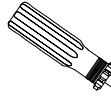
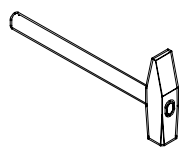
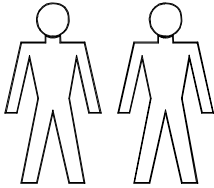
support@bmg-moebel.de

Bitte lesen Sie diese Montageanleitung gut durch, da wir für
Fehler, die durch falsche Montage entstehen keine Haftung
übernehmen!

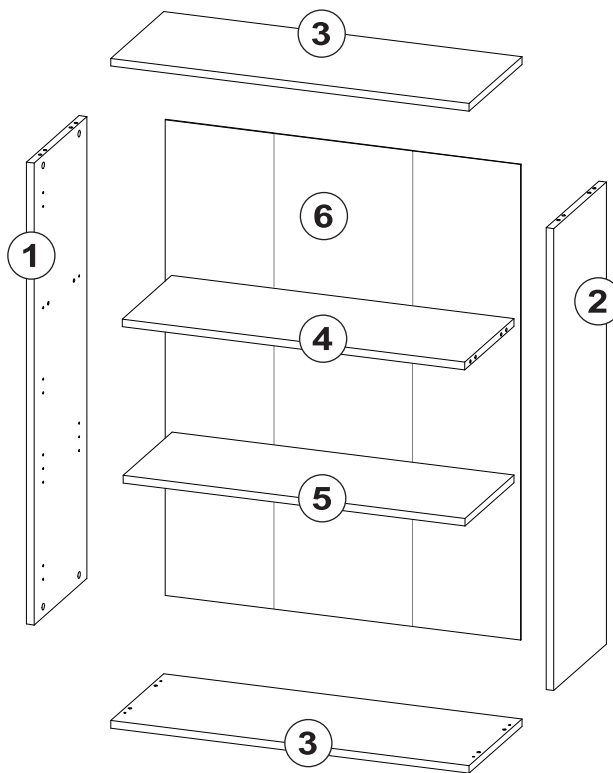
Office

Regal niedrig- breit

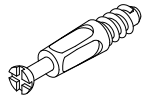
Für die Montage dieser Type benötigen Sie:



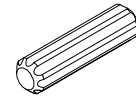
Ø6mm
Ø8mm



AA 12 Stück
Excenter



BD 12 Stück
Spannbolzen



DA 12 Stück
Holzdübel 30mm



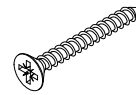
C 4 Stück
Bodenträger



H 25 Stück
Nagel



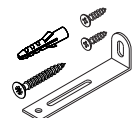
FU 4 Stück
Gleitfuss



SB 4 Stück
Schraube 4,0x30



AK 12 Stück
Abdeckkappe



ZA 1 Stück
Befestigungssatz

Name

Straße

PLZ, Ort

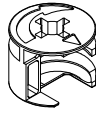
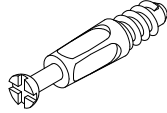
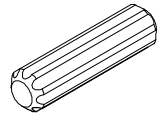
Telefon für Rückfragen

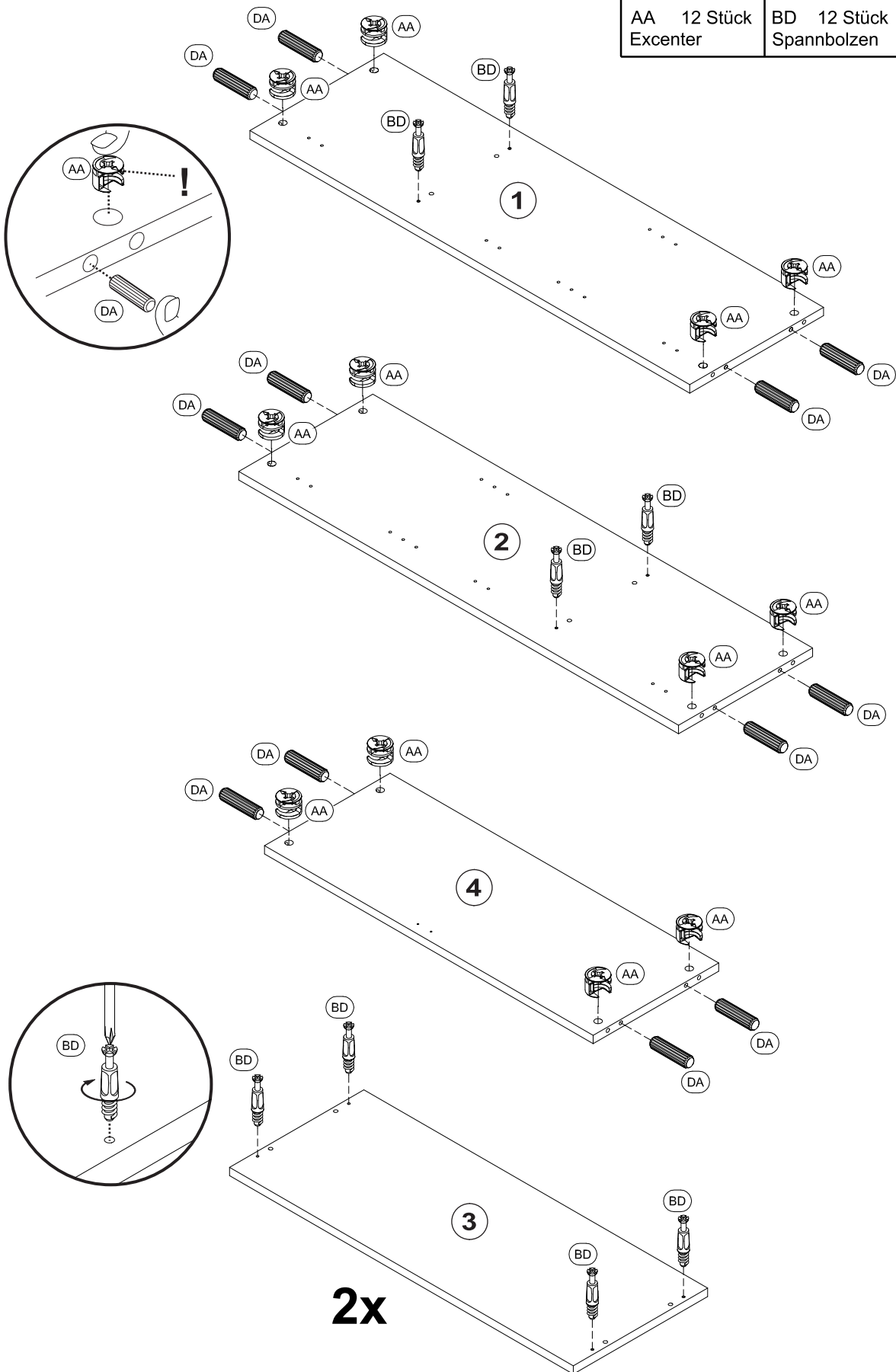
E-Mail für Rückfragen

Gekauft bei

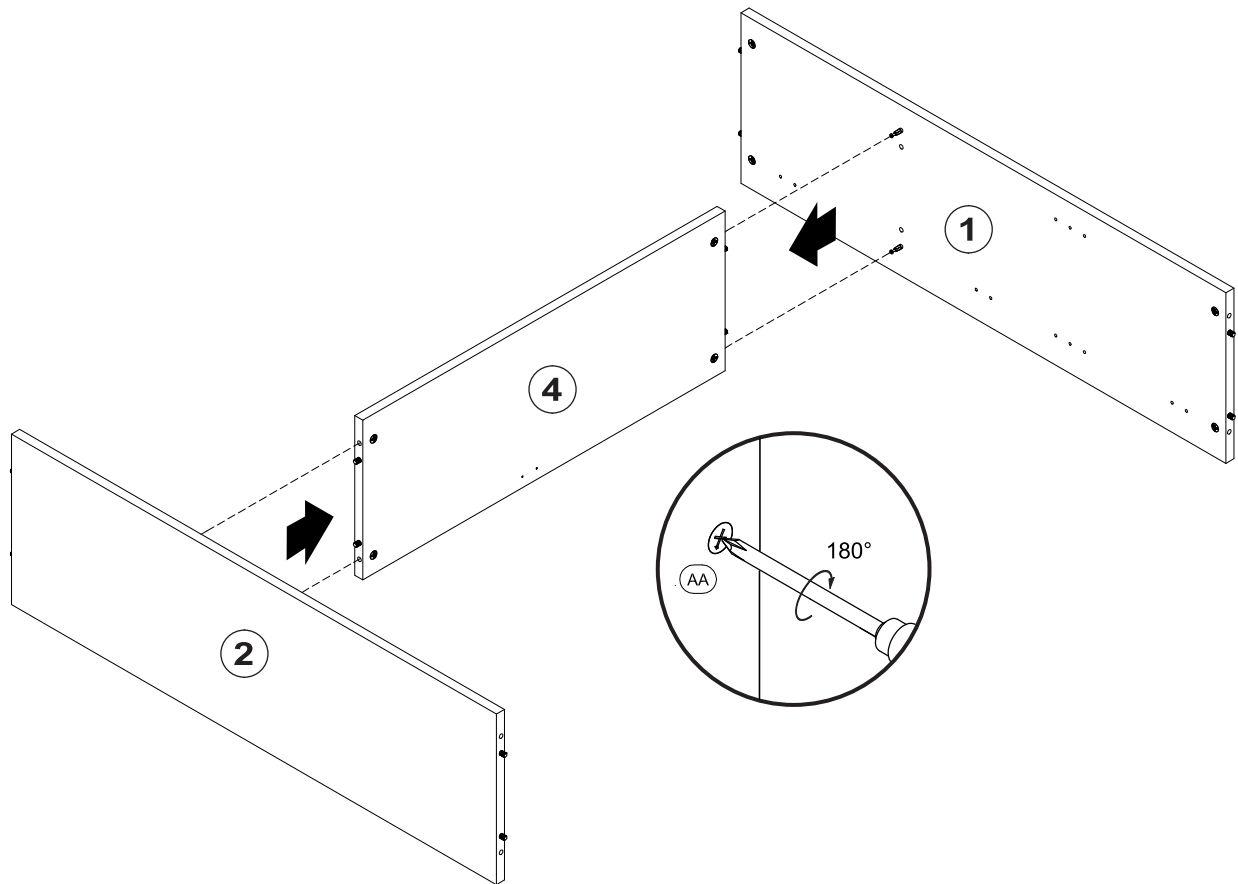
Datum

1

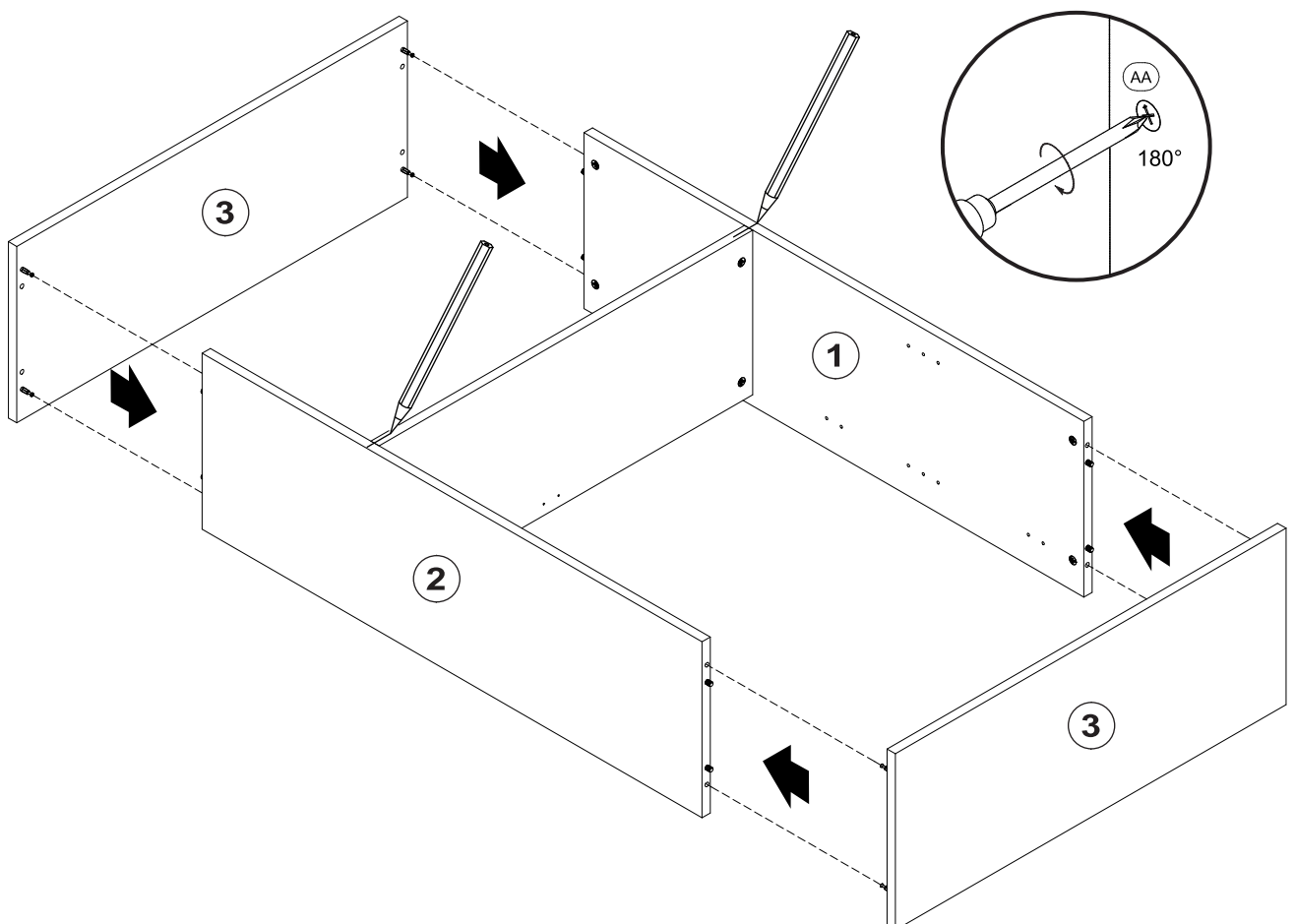
		
AA 12 Stück Excenter	BD 12 Stück Spannbolzen	DA 12 Stück Holzdübel 30mm



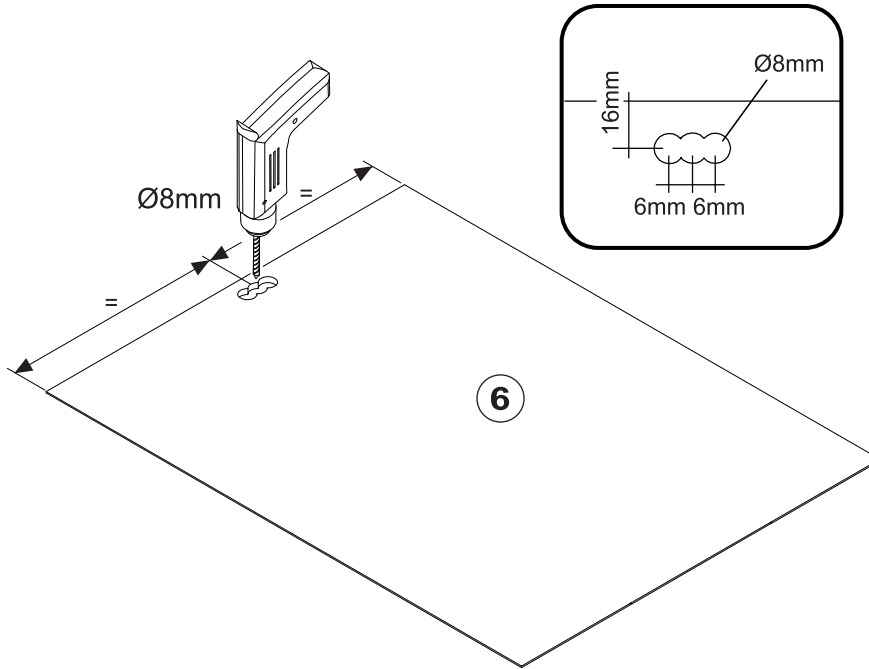
2



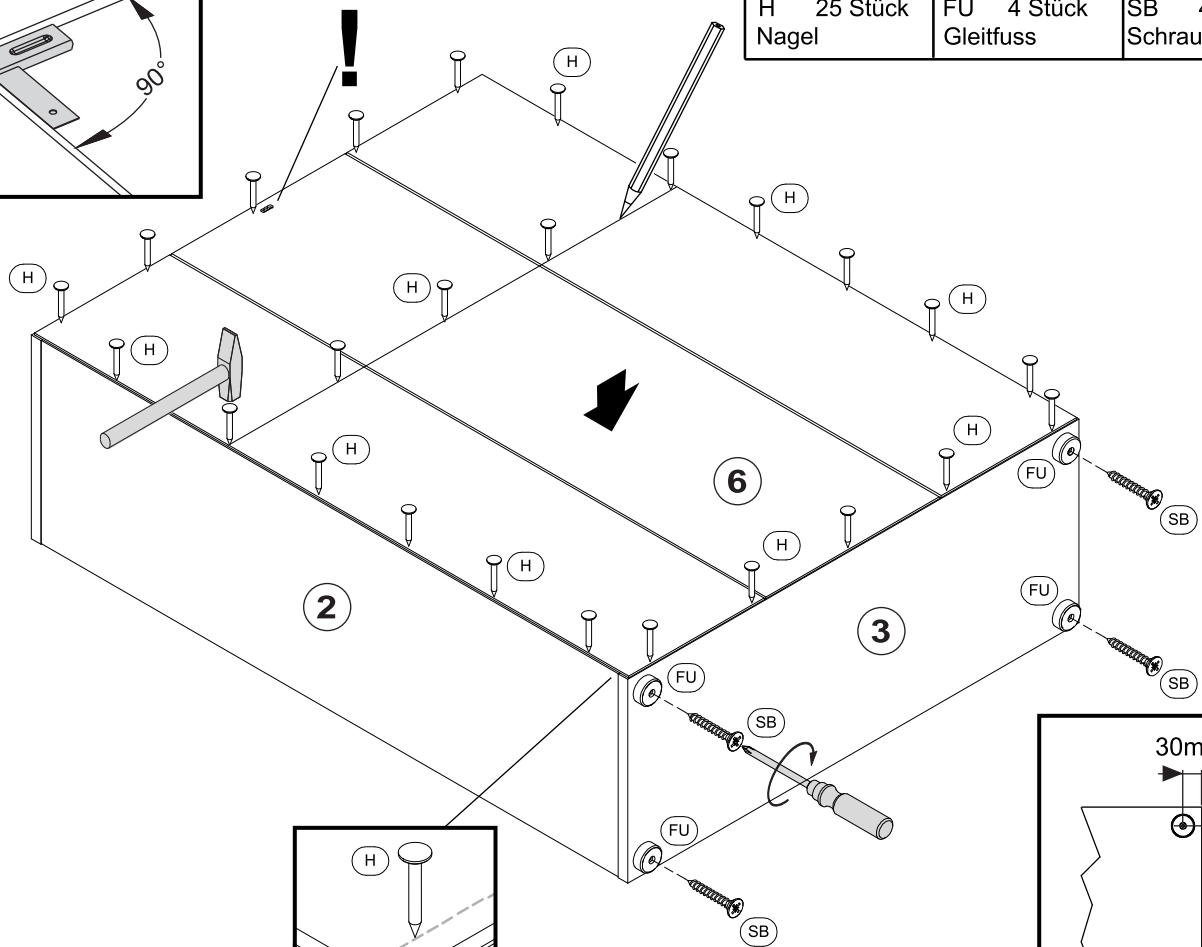
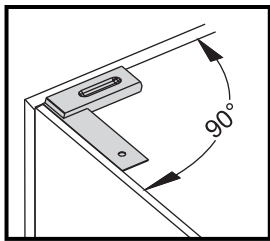
3

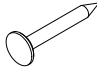
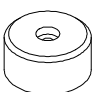
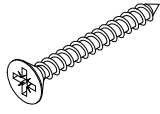


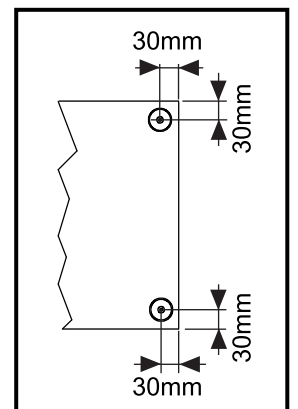
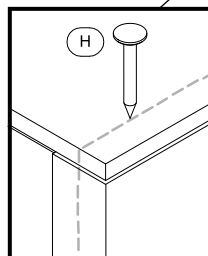
4



5



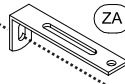
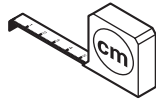
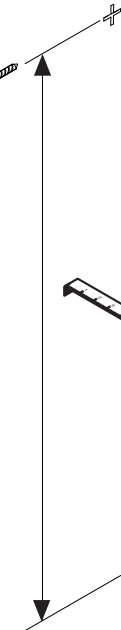
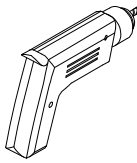
		
H 25 Stück Nagel	FU 4 Stück Gleitfuss	SB 4 Stück Schraube 4,0x30



6

A

Ø6mm



ZA

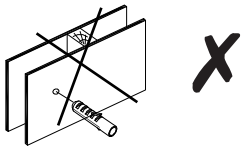
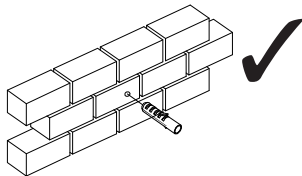
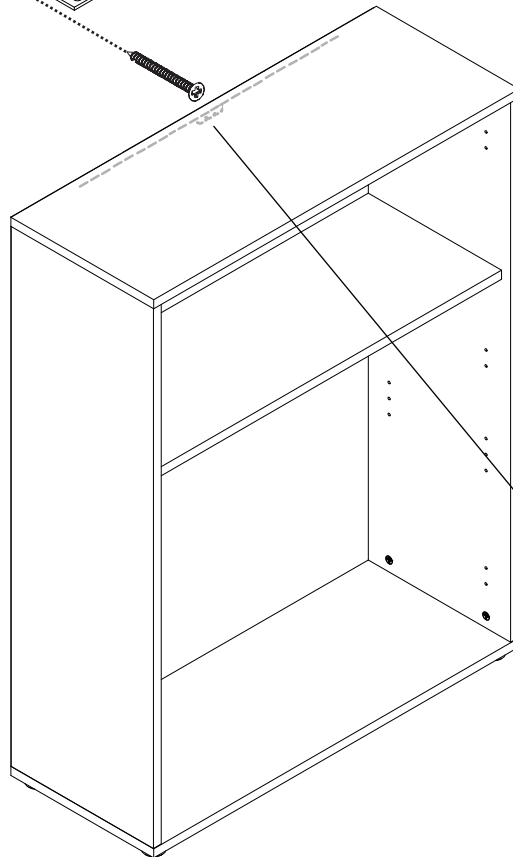


Achtung!

Wandbefestigung zwingend erforderlich.



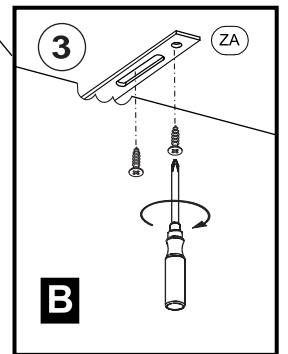
ZA 1 Stück
Befestigungssatz



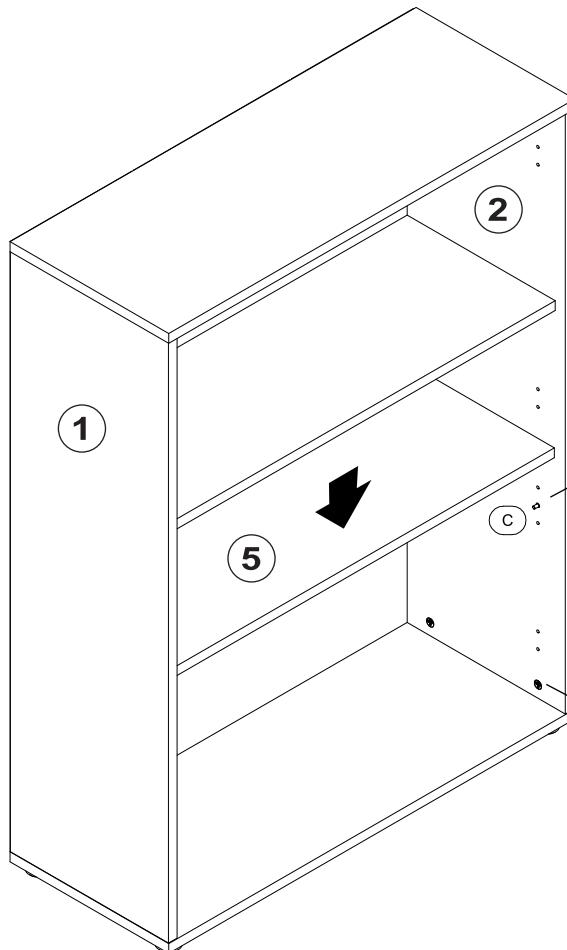
3

ZA

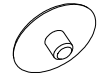
B



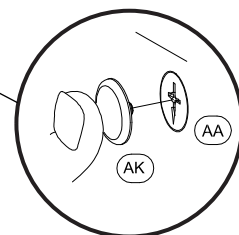
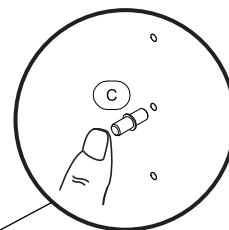
7



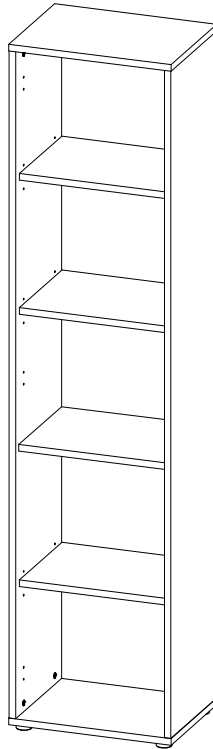
C 4 Stück
Bodenträger



AK 12 Stück
Abdeckkappe



Montageanleitung



Sehr geehrte Kundin, sehr geehrter Kunde,
wir gratulieren Ihnen zum Erwerb Ihres neuen Möbelstückes.
Trotz größter Sorgfalt kann es aber vorkommen, dass in einem
Beschlagbeutel oder an einem Fertigungsteil ein Mangel ist.
Sollte dies bei Ihrem Möbelstück der Fall sein, kennzeichnen
Sie dieses deutlich auf der Skizze und geben Sie bitte die
fehlende Stückzahl an.

Für evtl. auftretende Rückfragen zum Artikel oder zur Montage
senden Sie uns bitte eine E-Mail:

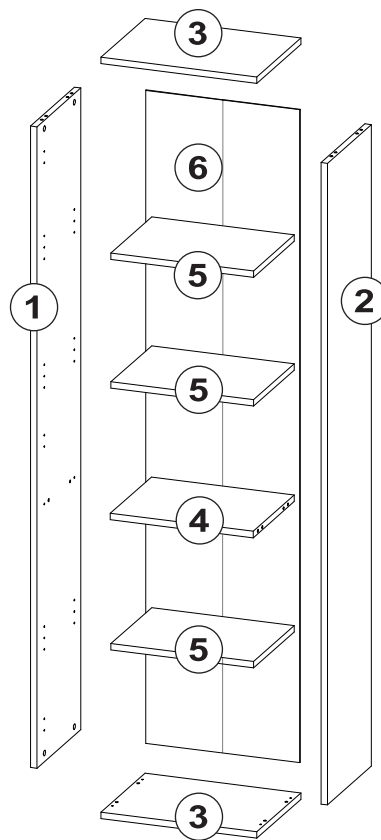
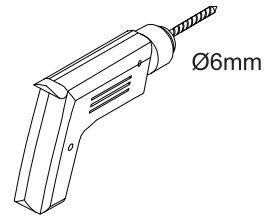
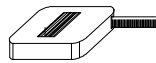
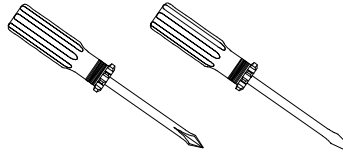
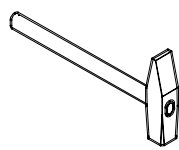
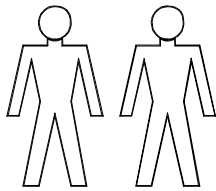
support@bmg-moebel.de

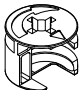
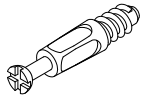
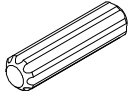
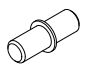
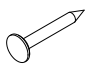

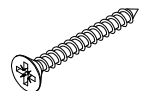

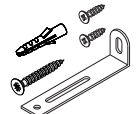
Bitte lesen Sie diese Montageanleitung gut durch, da wir für
Fehler, die durch falsche Montage entstehen keine Haftung
übernehmen!

Office

Regal hoch - schmal

Für die Montage dieser Type benötigen Sie:



 AA 12 Stück Excenter	 BD 12 Stück Spannbolzen
 DA 12 Stück Holzdübel 30mm	 C 12 Stück Bodenträger
 H 50 Stück Nagel	 FU 4 Stück Gleitfuß
 SB 4 Stück Schraube 4,0x30	 AK 12 Stück Abdeckkappe
 ZA 1 Stück Befestigungssatz	

Name

.....

Straße

.....

PLZ, Ort

.....

Telefon für Rückfragen

.....

E-Mail für Rückfragen

.....

Gekauft bei

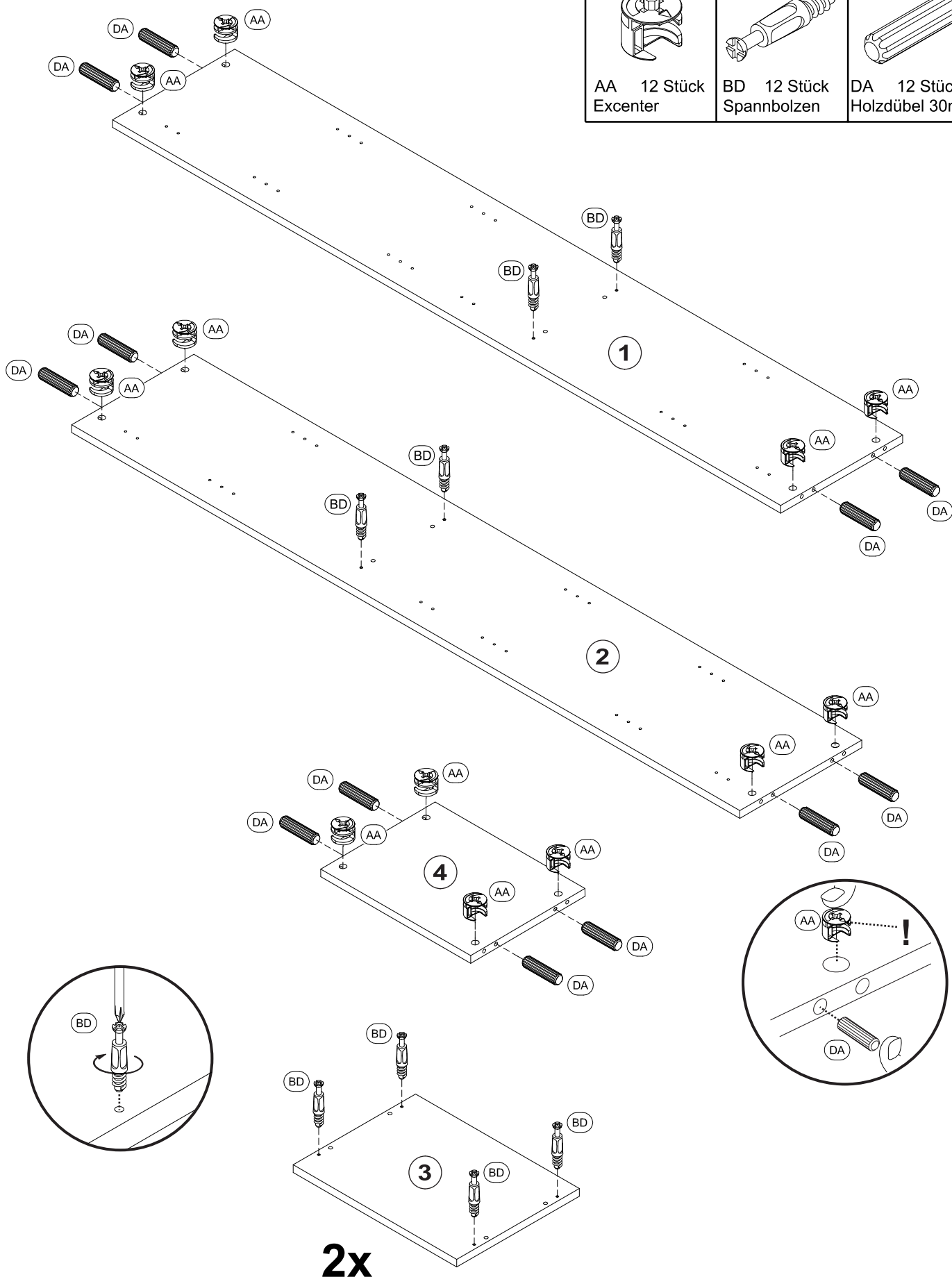
.....

Datum

.....

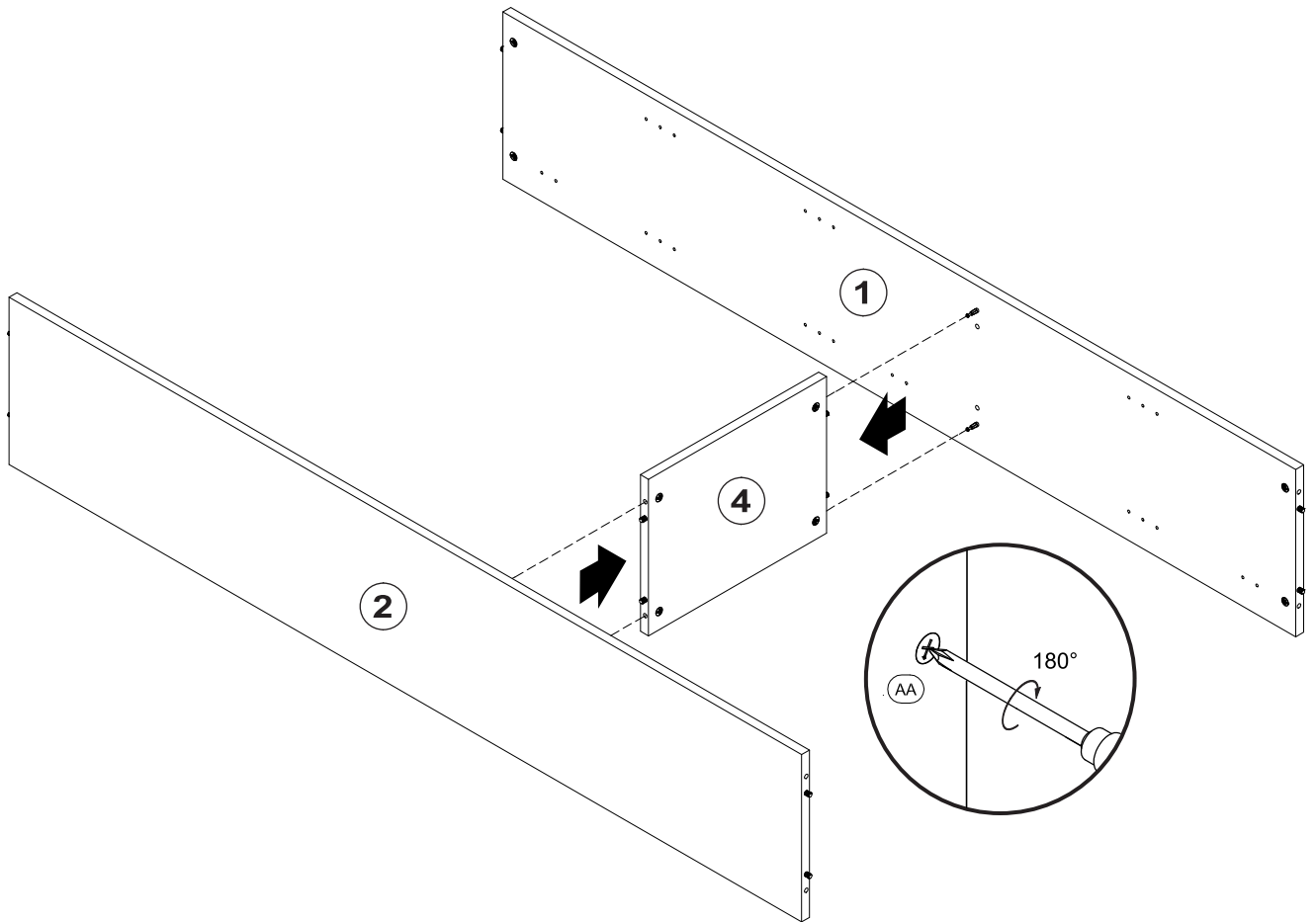
1

AA 12 Stück Excenter	BD 12 Stück Spannbolzen	DA 12 Stück Holzdübel 30mm

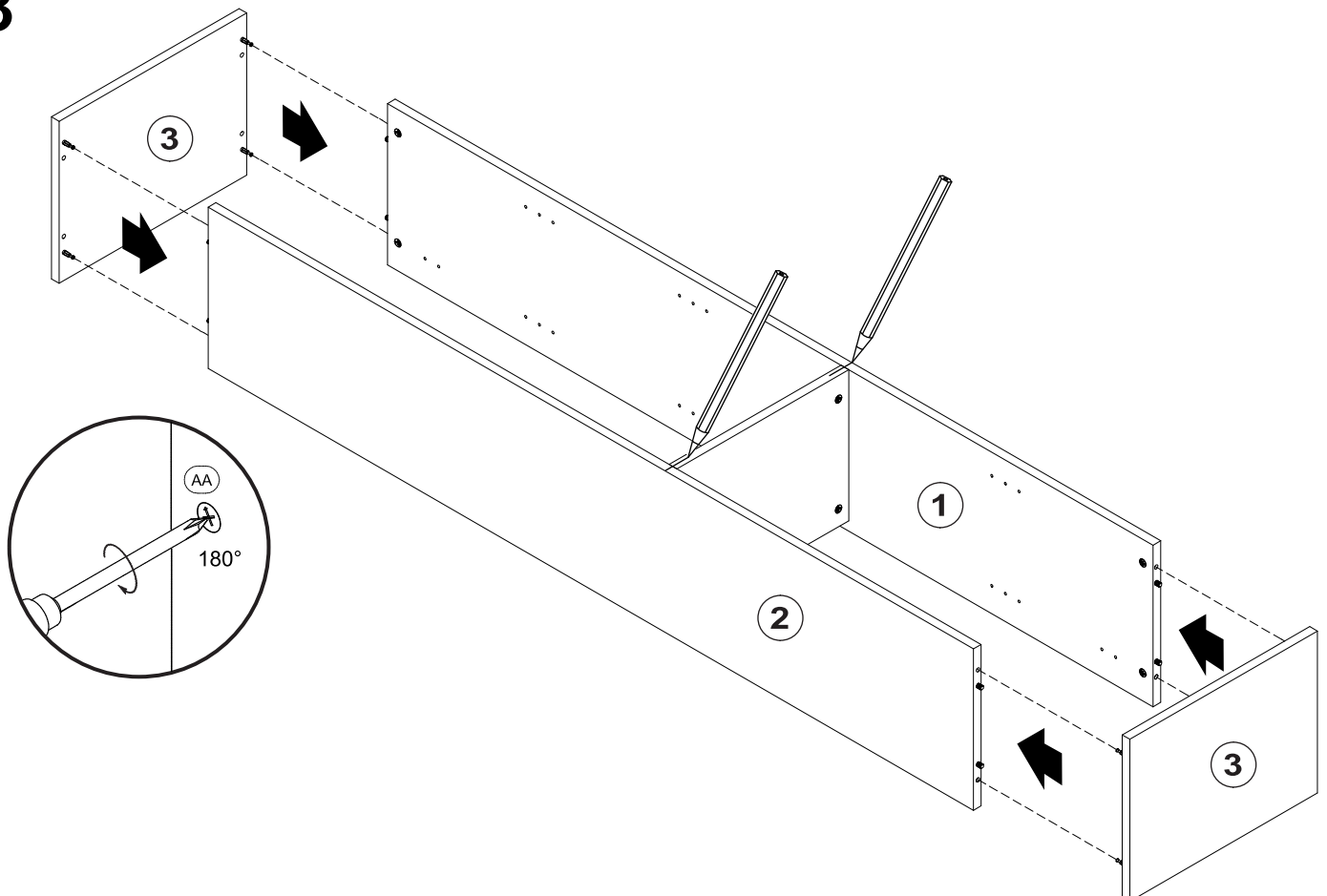


2x

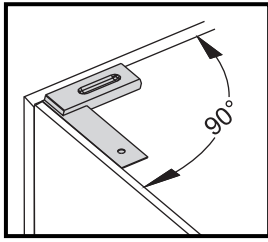
2



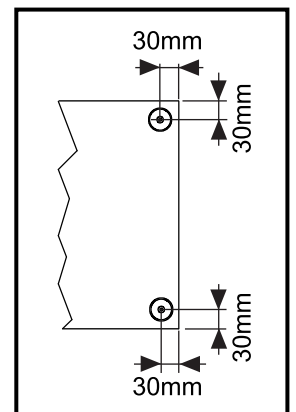
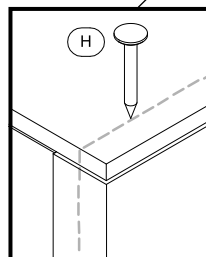
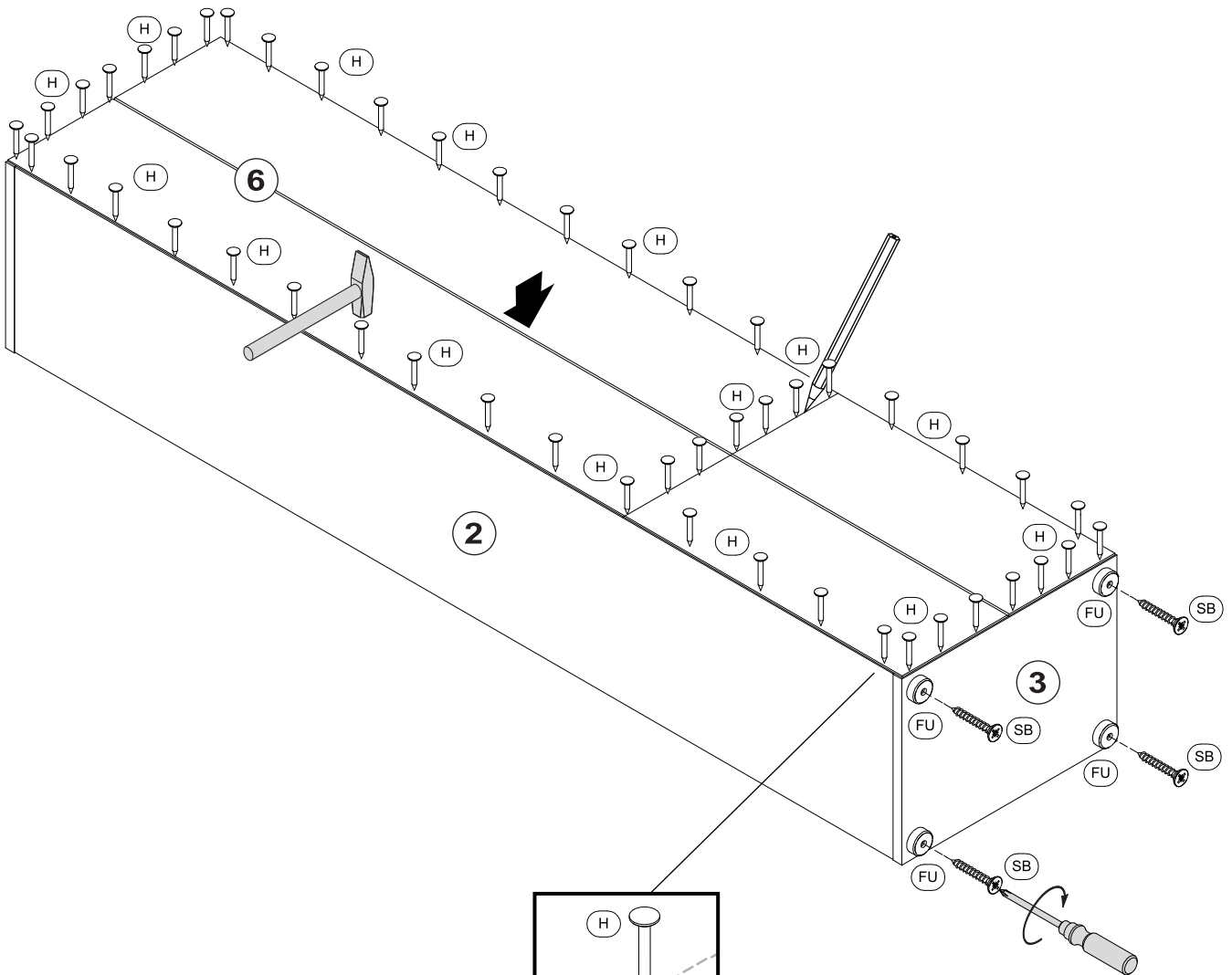
3



4



H 50 Stück Nagel	FU 4 Stück Gleitfuss	SB 4 Stück Schraube 4,0x30



Office

Regal hoch - schmal

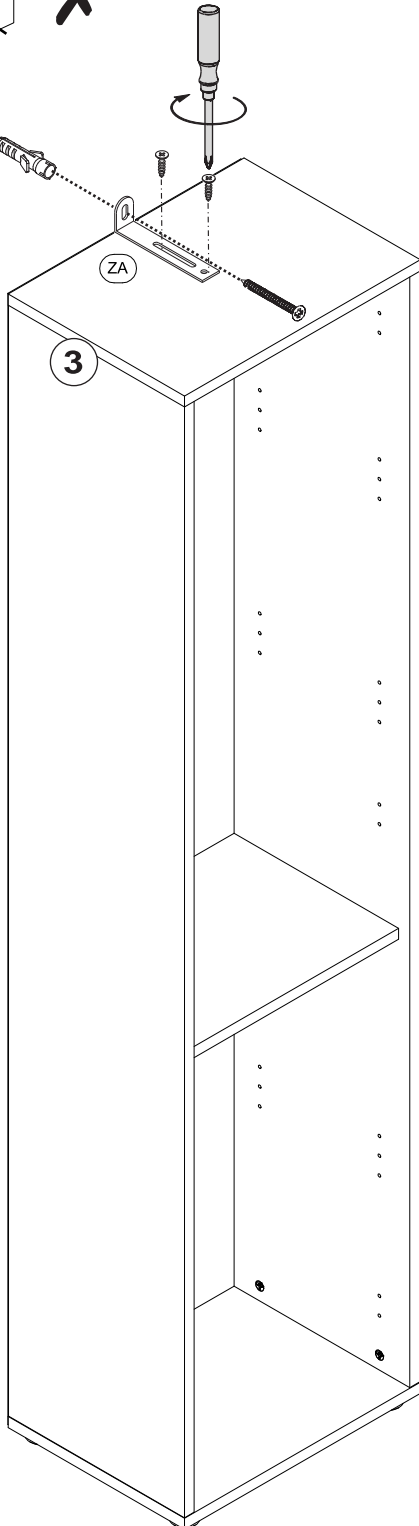
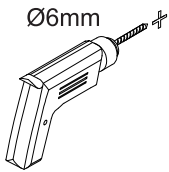
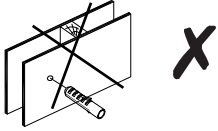
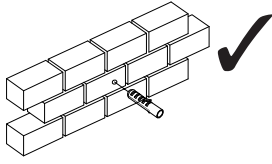
5



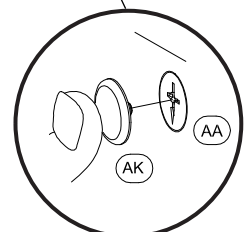
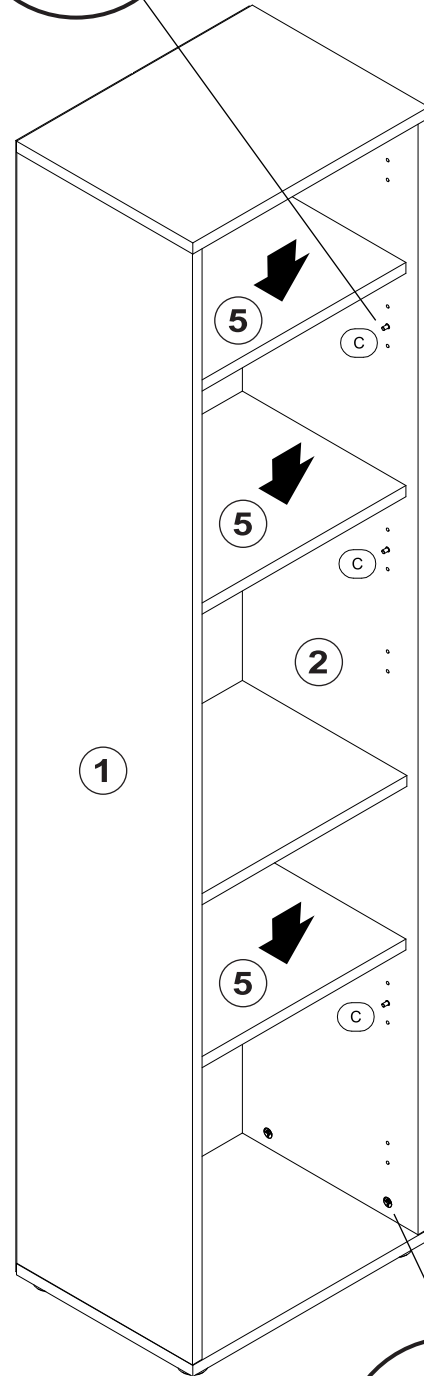
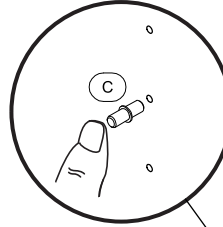
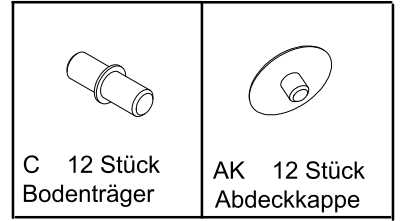
Achtung!
Wandbefestigung
zwingend erforderlich.



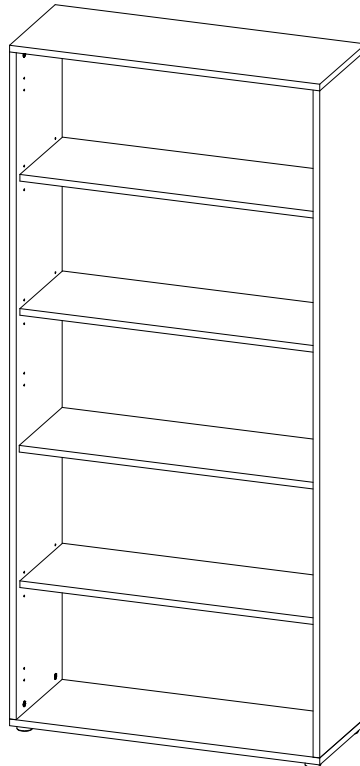
ZA 1 Stück
Befestigungssatz



6



Montageanleitung



Sehr geehrte Kundin, sehr geehrter Kunde,
wir gratulieren Ihnen zum Erwerb Ihres neuen Möbelstückes.
Trotz größter Sorgfalt kann es aber vorkommen, dass in einem
Beschlagbeutel oder an einem Fertigungsteil ein Mangel ist.
Sollte dies bei Ihrem Möbelstück der Fall sein, kennzeichnen
Sie dieses deutlich auf der Skizze und geben Sie bitte die
fehlende Stückzahl an.

Für evtl. auftretende Rückfragen zum Artikel oder zur Montage
senden Sie uns bitte eine E-Mail:

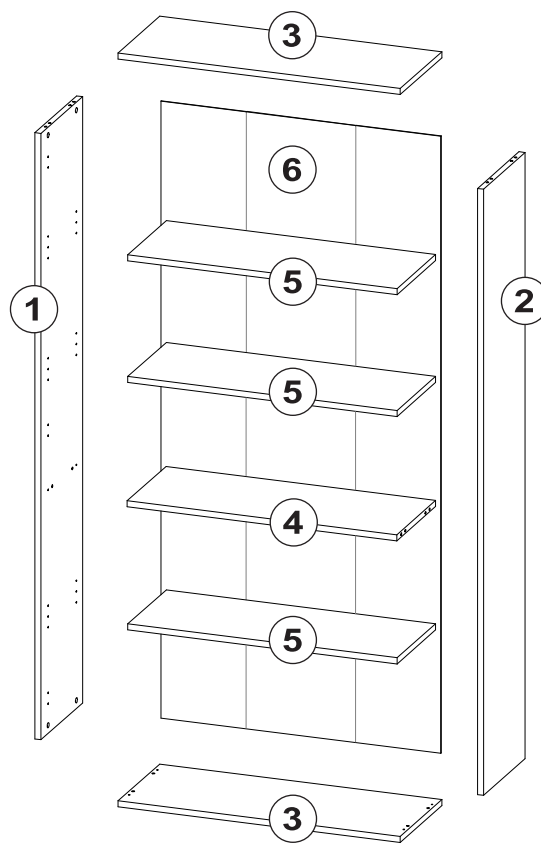
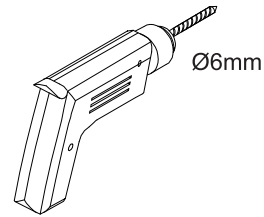
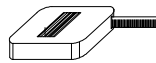
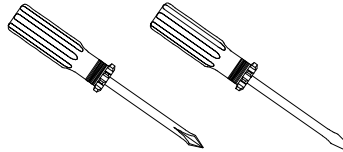
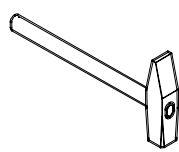
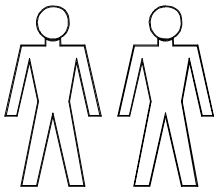
support@bmg-moebel.de

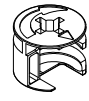
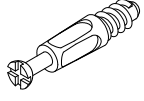
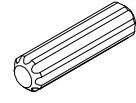
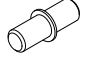
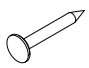

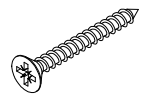


Bitte lesen Sie diese Montageanleitung gut durch, da wir für
Fehler, die durch falsche Montage entstehen keine Haftung
übernehmen!

Office

Regal hoch - breit

Für die Montage dieser Type benötigen Sie:



 AA 12 Stück Excenter	 BD 12 Stück Spannbolzen
 DA 12 Stück Holzdübel 30mm	 C 12 Stück Bodenträger
 H 50 Stück Nagel	 FU 4 Stück Gleitfuß
 SB 4 Stück Schraube 4,0x30	 AK 12 Stück Abdeckkappe
 ZA 1 Stück Befestigungssatz	

Name

Straße

PLZ, Ort

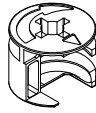
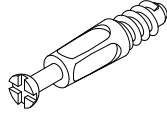
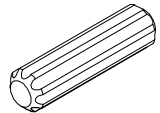
Telefon für Rückfragen

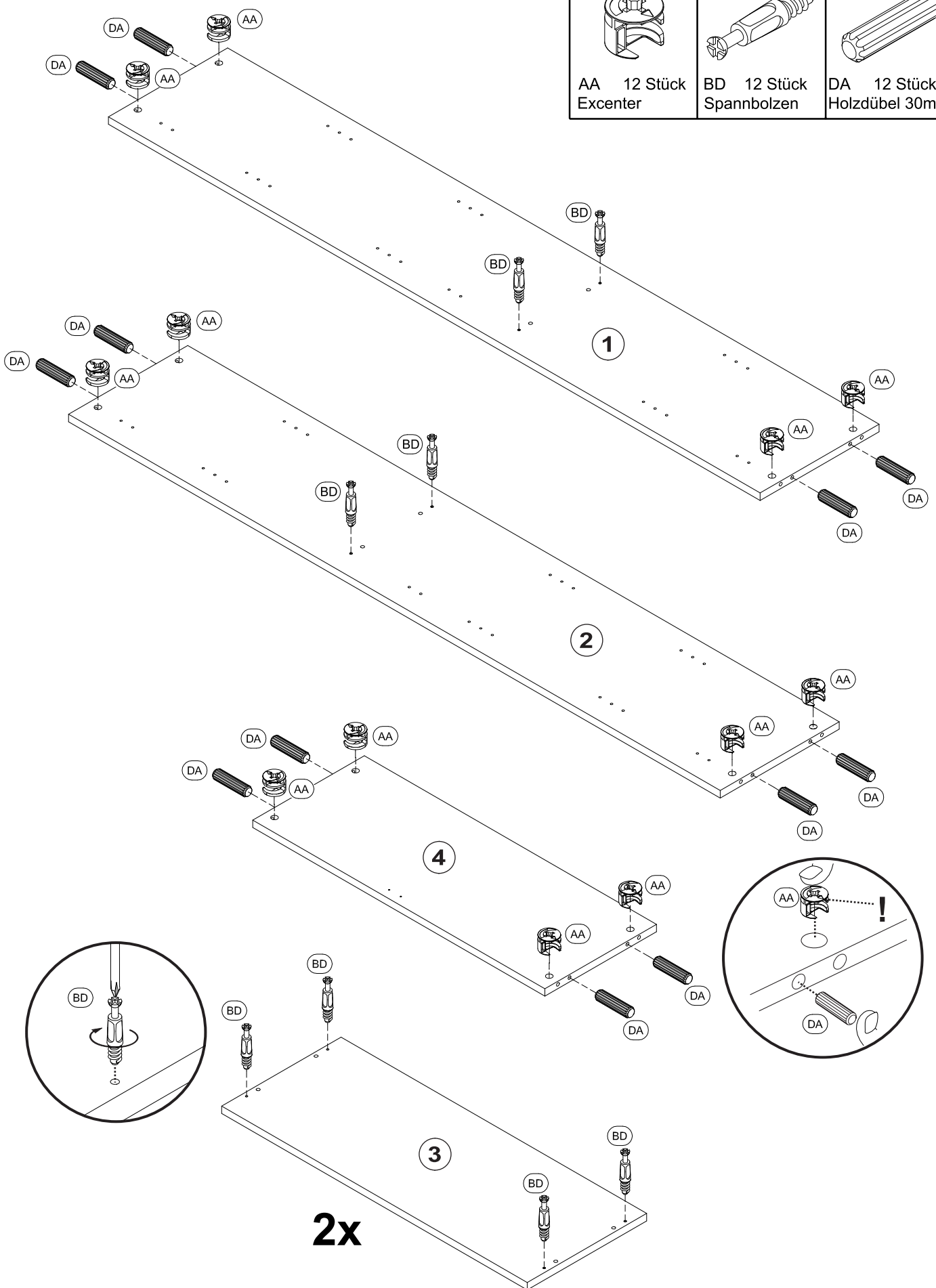
E-Mail für Rückfragen

Gekauft bei

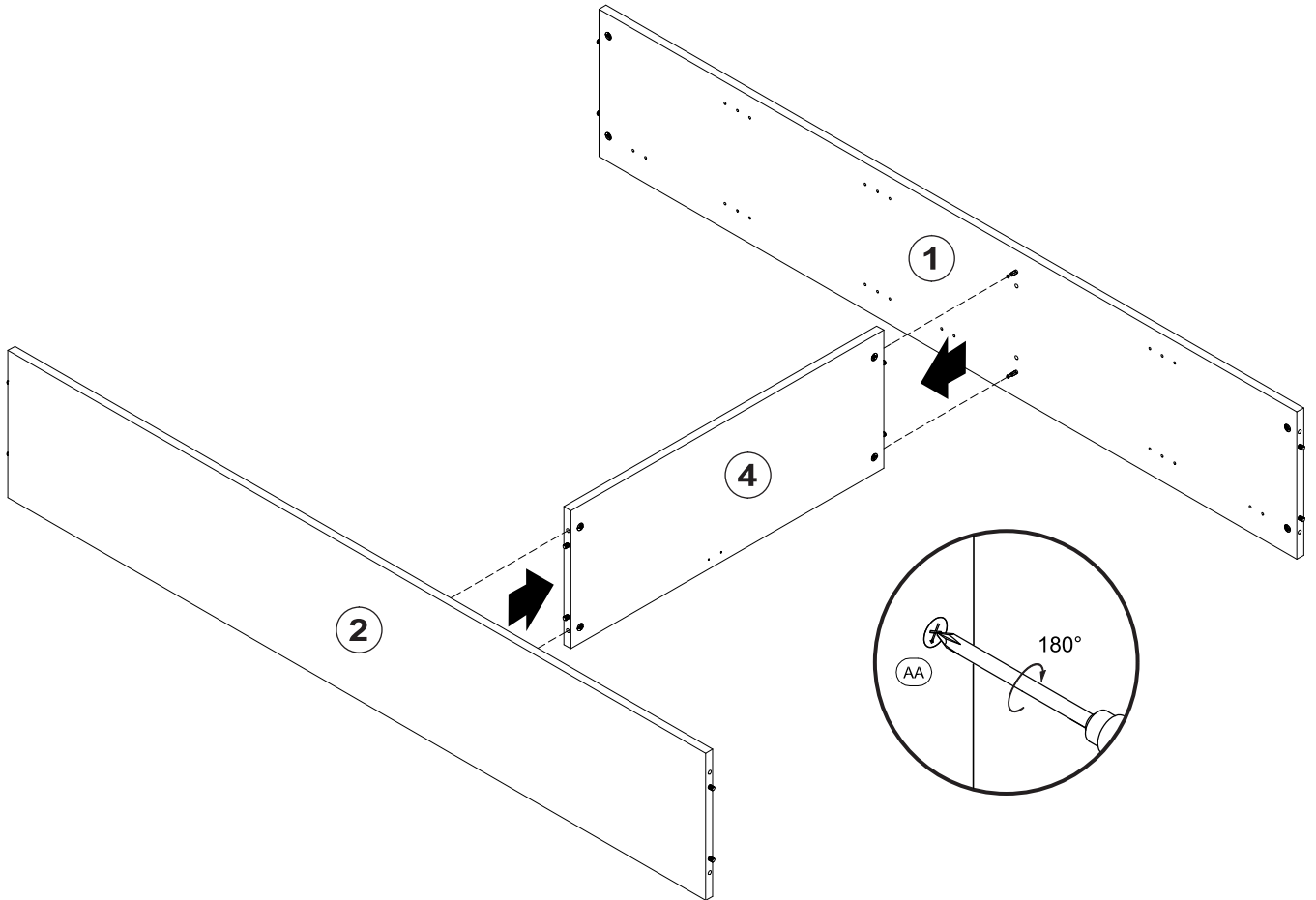
Datum

1

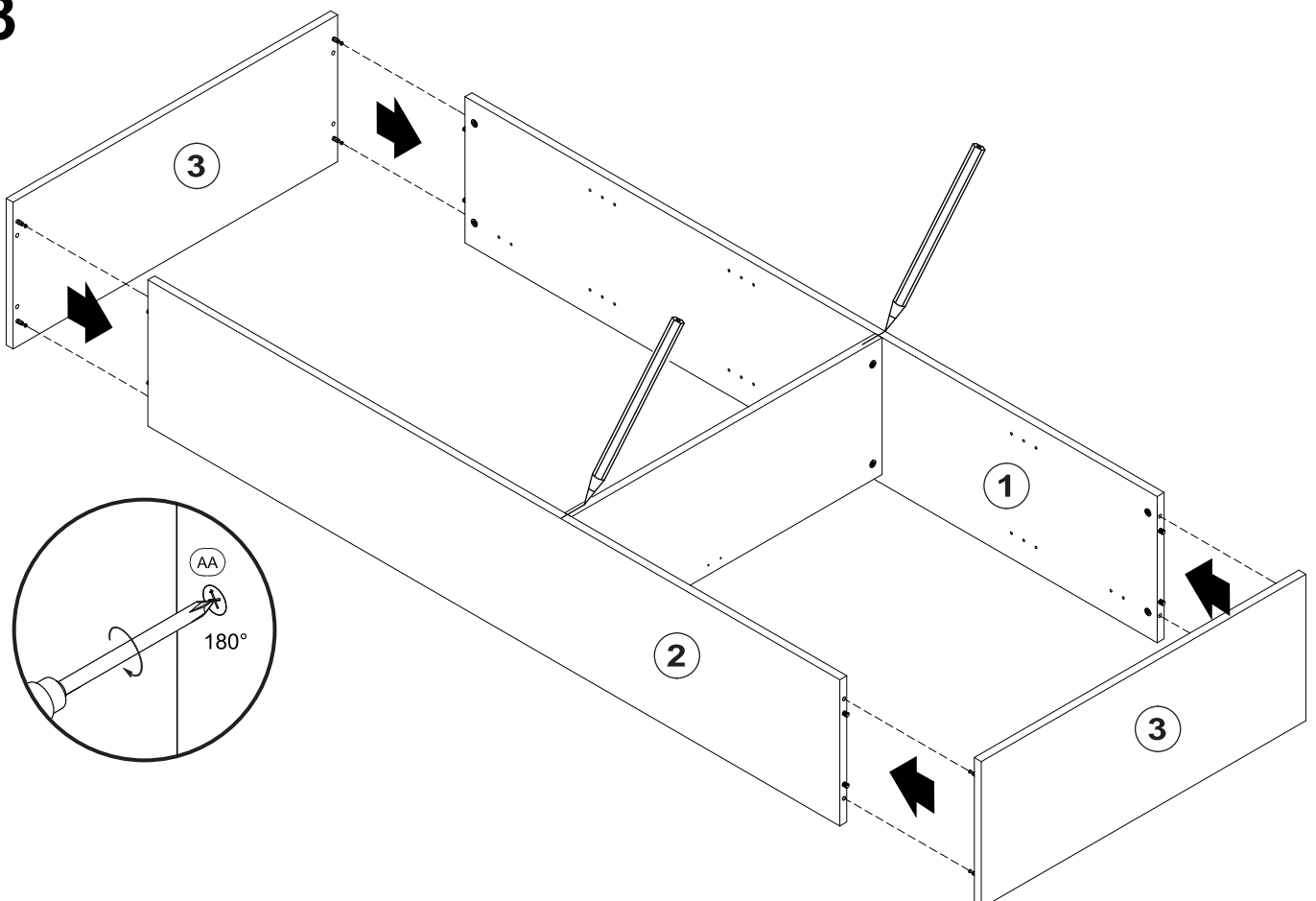
		
AA 12 Stück Excenter	BD 12 Stück Spannbolzen	DA 12 Stück Holzdübel 30mm



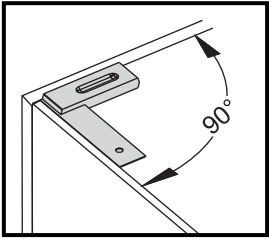
2

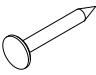

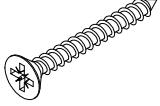


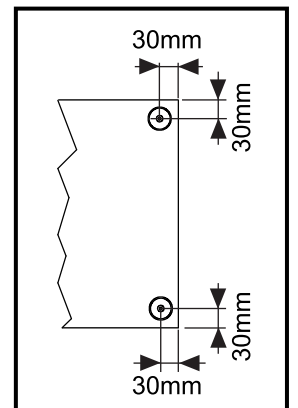
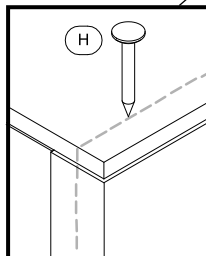
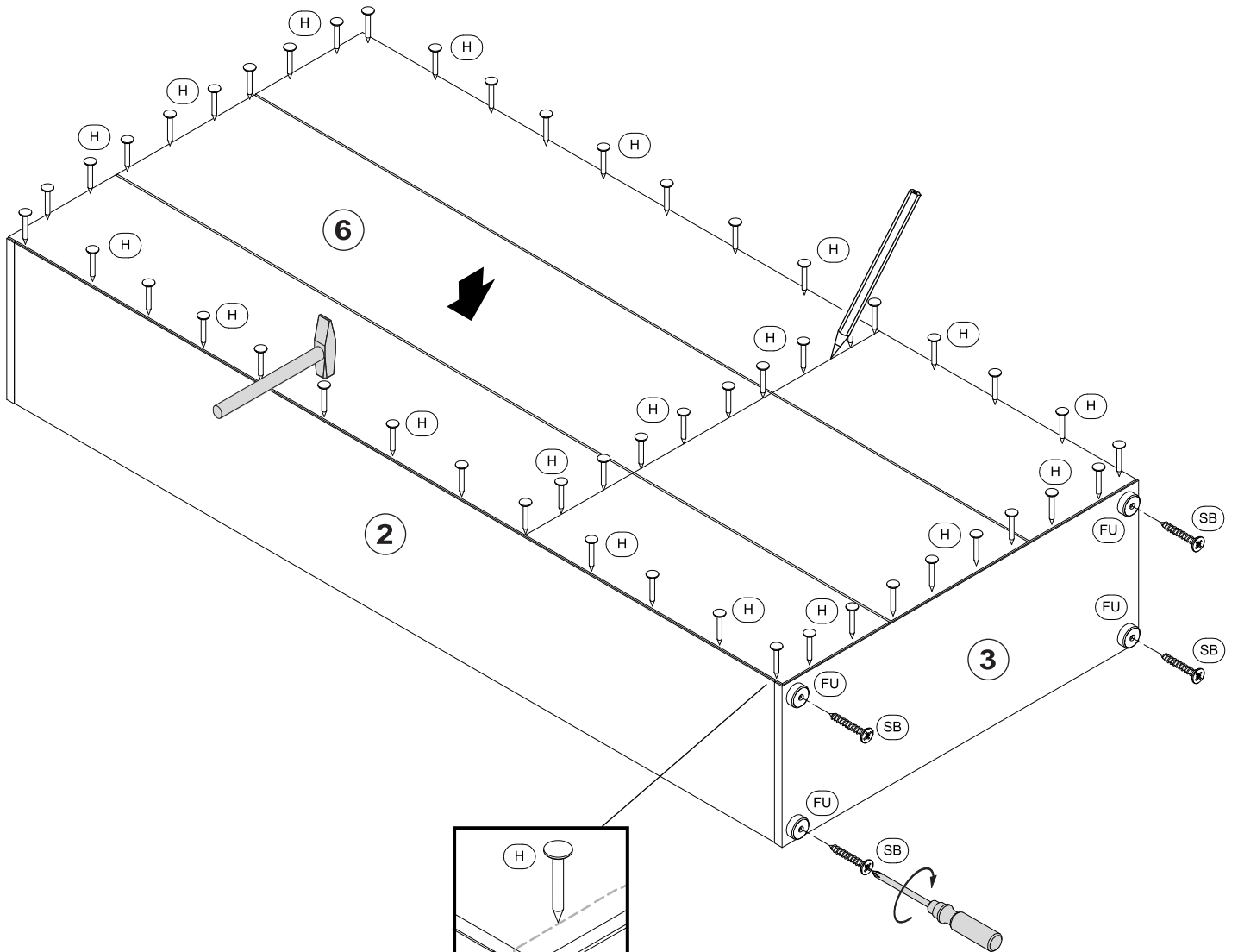
3



4



		
H 50 Stück Nagel	FU 4 Stück Gleitfuss	SB 4 Stück Schraube 4,0x30



Office

Regal hoch - breit

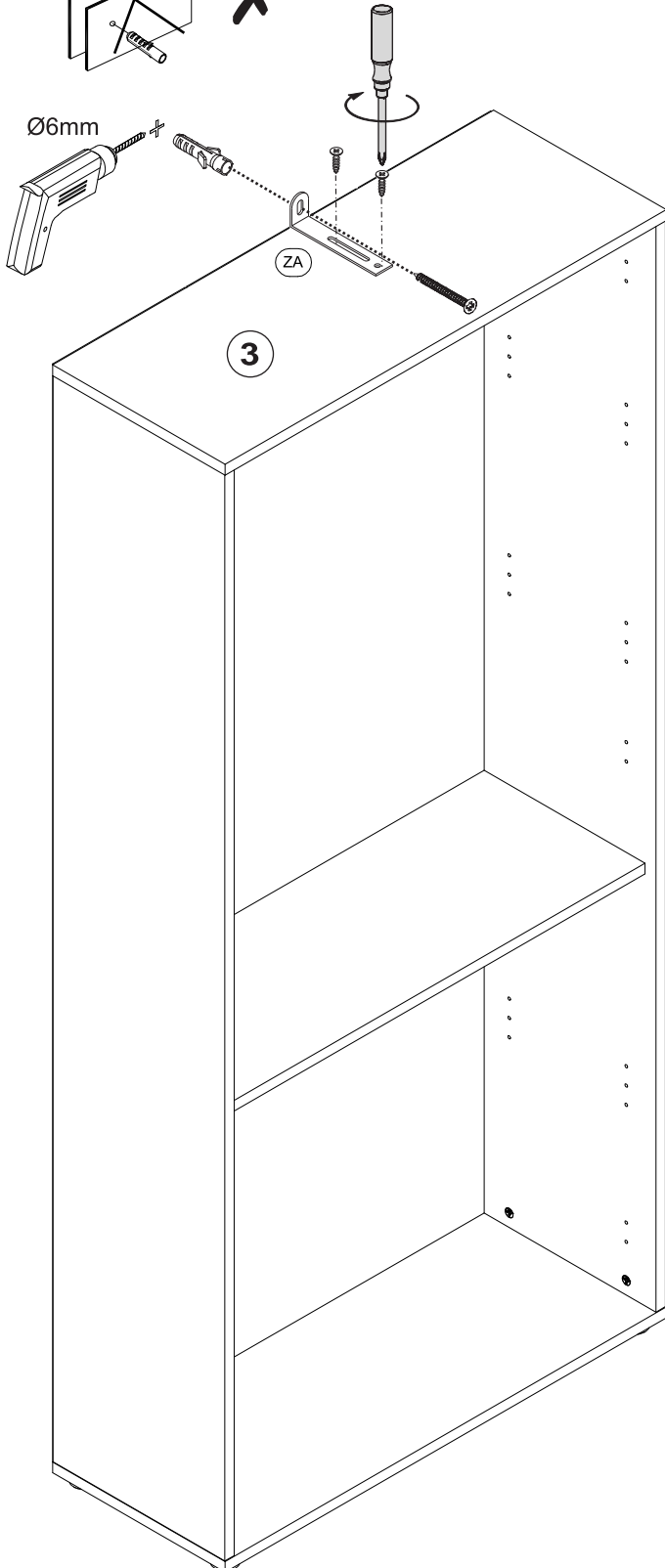
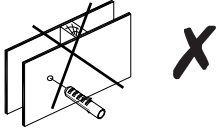
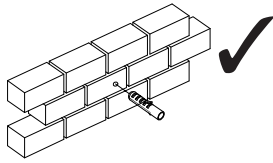
5



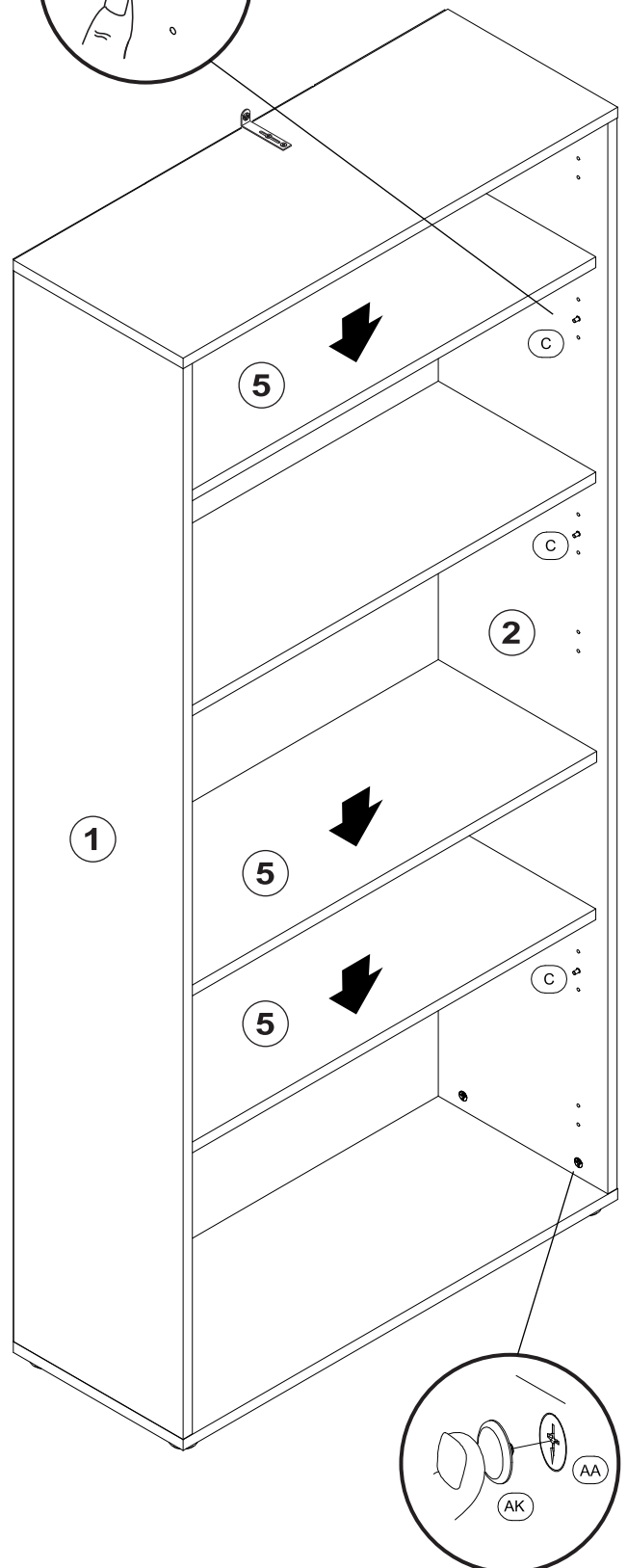
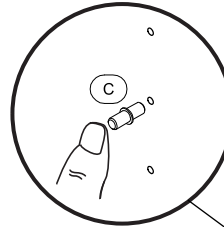
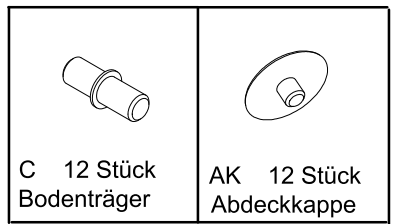
Achtung!
Wandbefestigung
zwingend erforderlich.



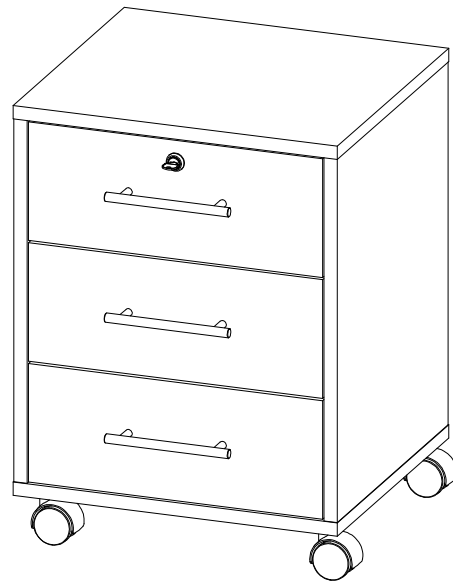
ZA 1 Stück
Befestigungssatz



6



Montageanleitung



Sehr geehrte Kundin, sehr geehrter Kunde,
wir gratulieren Ihnen zum Erwerb Ihres neuen Möbelstückes.
Trotz größter Sorgfalt kann es aber vorkommen, dass in einem
Beschlagbeutel oder an einem Fertigungsteil ein Mangel ist.
Sollte dies bei Ihrem Möbelstück der Fall sein, kennzeichnen
Sie dieses deutlich auf der Skizze und geben Sie bitte die
fehlende Stückzahl an.

Für evtl. auftretende Rückfragen zum Artikel oder zur Montage
senden Sie uns bitte eine E-Mail:

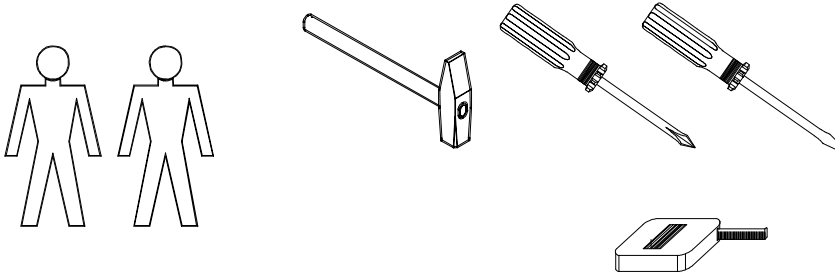
support@bmg-moebel.de

Bitte lesen Sie diese Montageanleitung gut durch, da wir für
Fehler, die durch falsche Montage entstehen keine Haftung
übernehmen!

Office

Rollcontainer

Für die Montage dieser Type benötigen Sie:



	<p>LR 4 Stück Möbelrolle</p>	<p>AA 8 Stück Excenter</p>	<p>BD 8 Stück Spannbolzen</p>
	<p>DA 8 Stück Holzdübel 30mm</p>	<p>H 4 Stück Rückwandkeil</p>	
	<p>SA 18 Stück Schraube 3,5x15</p>	<p>VR 6 Stück Schraube 4,0x22</p>	
	<p>GF 3 Stück Griff</p>	<p>ZS 1 Stück Zylinderschloss</p>	
	<p>SK 6 Stück Schiene SKV</p>	<p>AW 1 Stück Anschlagwinkel</p>	
	<p>MS 6 Stück Schraube M4x9</p>	<p>SS 12 Stück Schraube 5,8x11</p>	
	<p>AB 12 Stück Excenter</p>	<p>BD 12 Stück Spannbolzen</p>	
	<p>AK 12 Stück Abdeckkappe</p>	<p>KD 12 Stück Kunststoffdübel</p>	

Name
.....

Straße
.....

PLZ, Ort
.....

Telefon für Rückfragen
.....

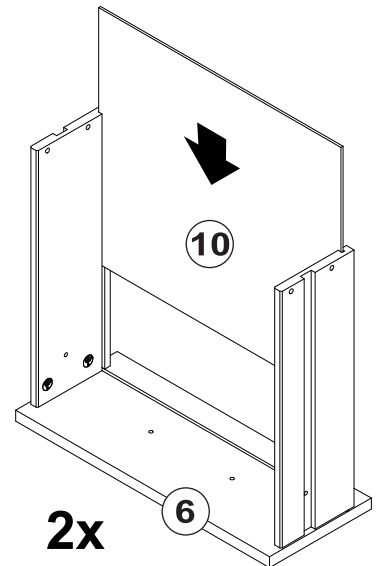
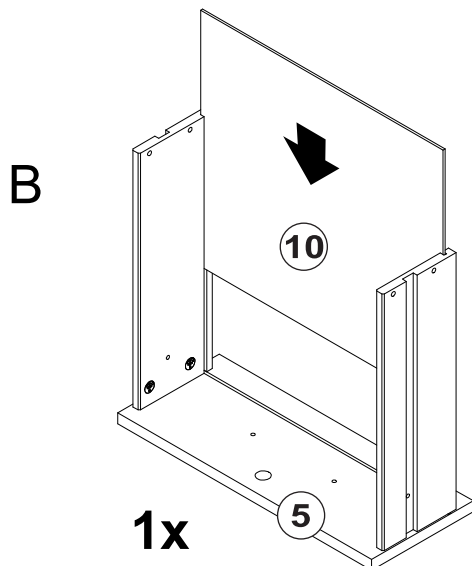
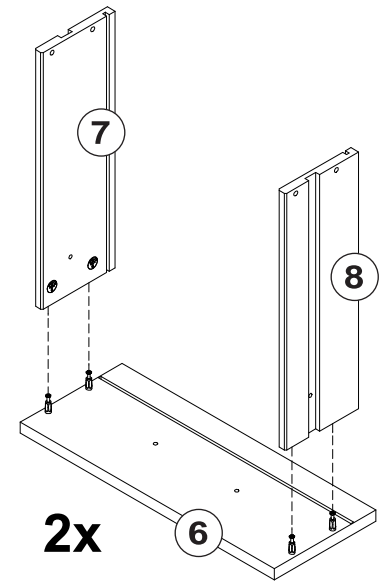
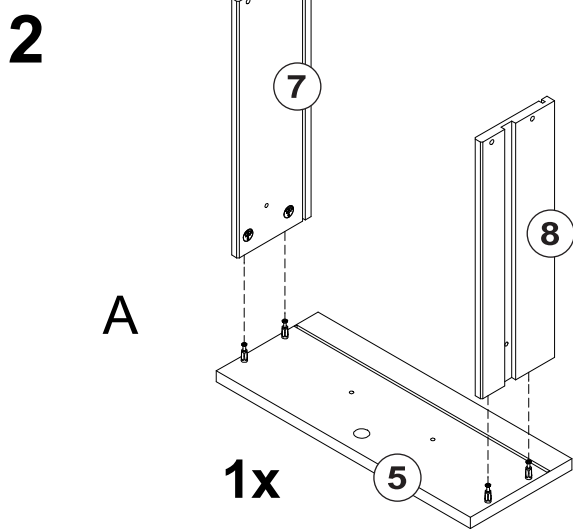
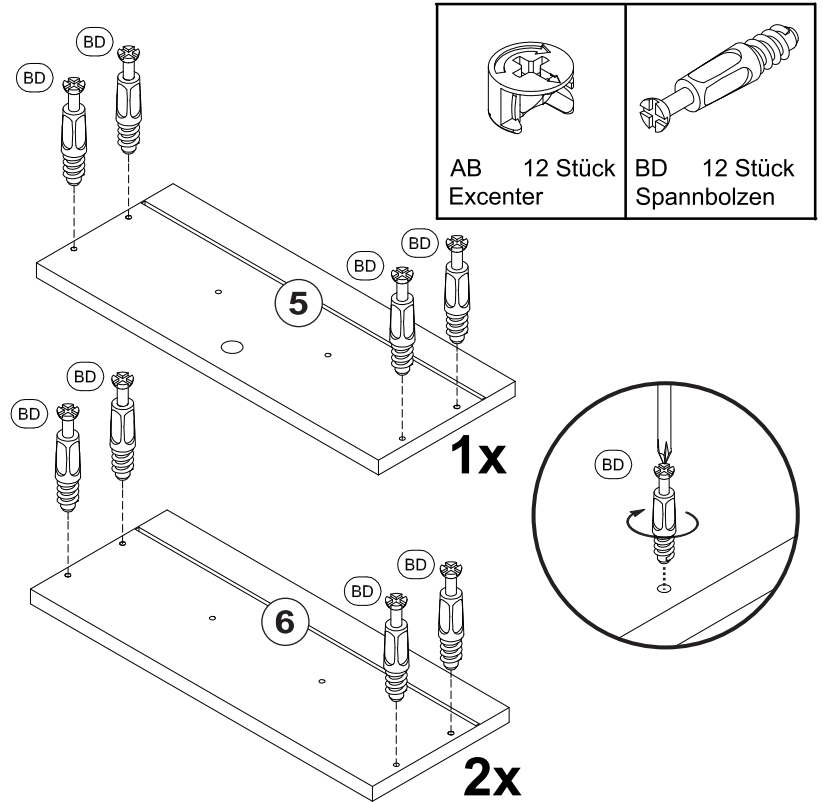
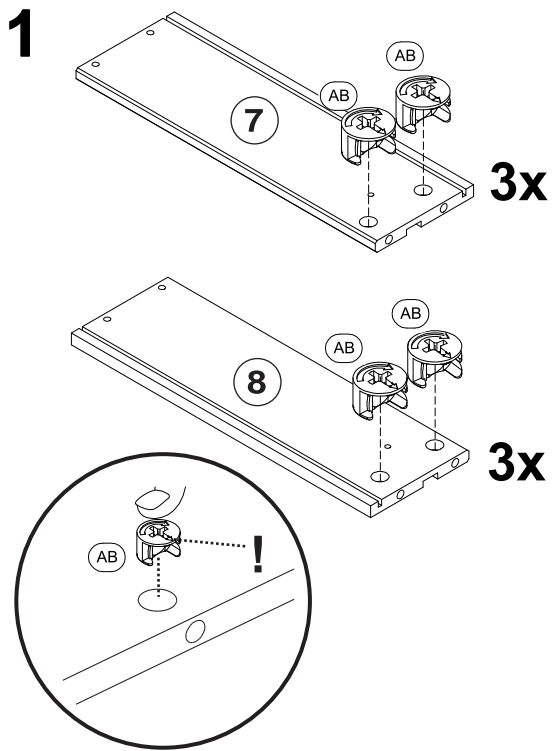
E-Mail für Rückfragen
.....

Gekauft bei
.....

Datum
.....

Office

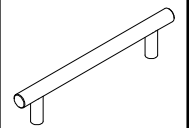
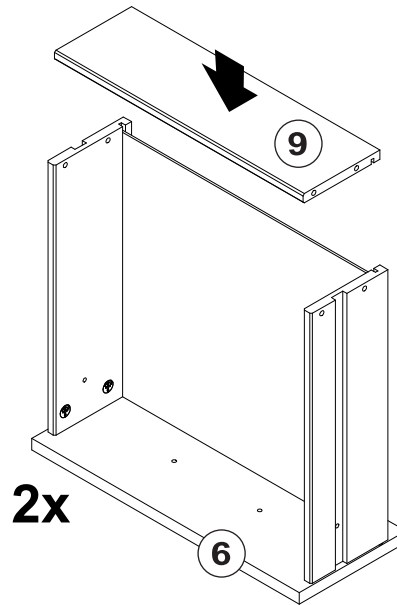
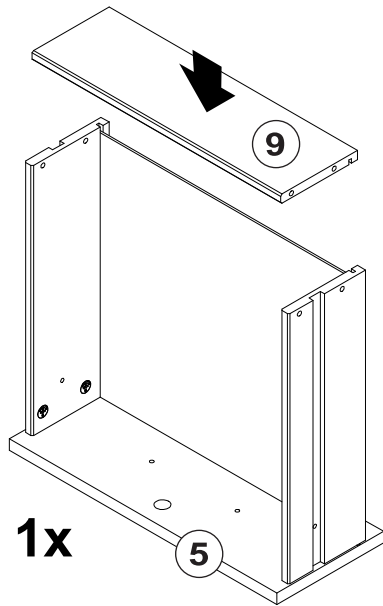
Rollcontainer



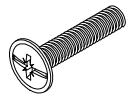
Office

Rollcontainer

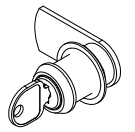
C



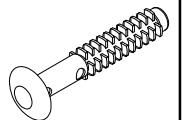
GR 3 Stück
Griff



VR 6 Stück
Schraube 4,0x22

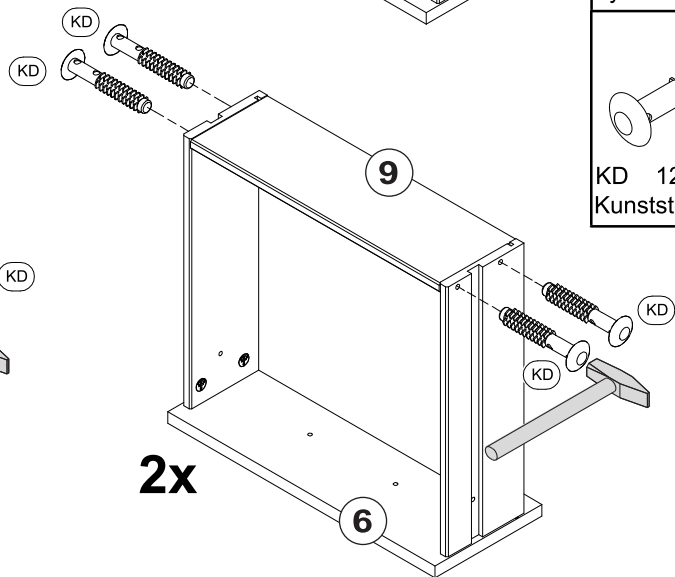
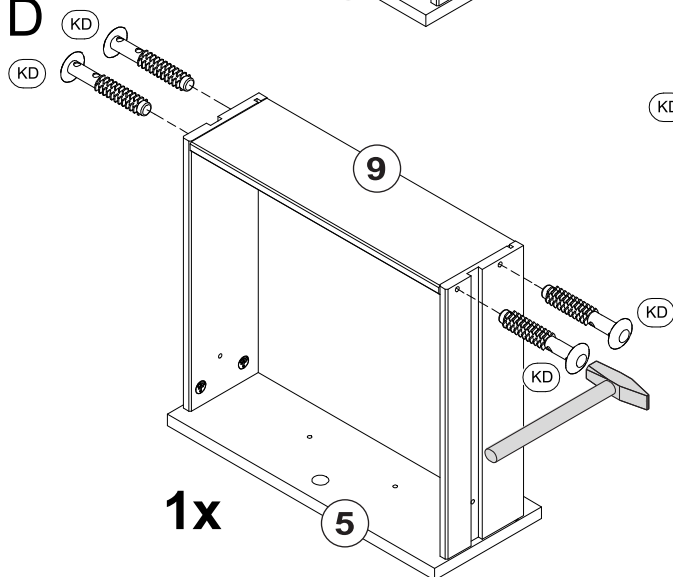


ZS 1 Stück
Zylinderschloss

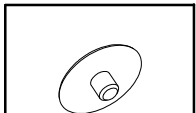
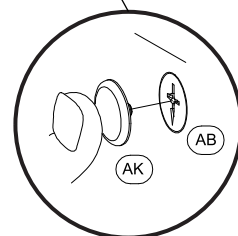
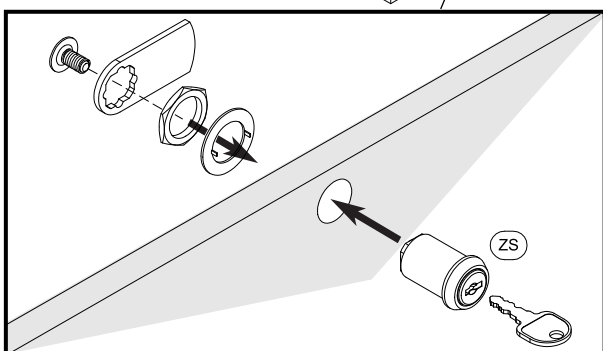
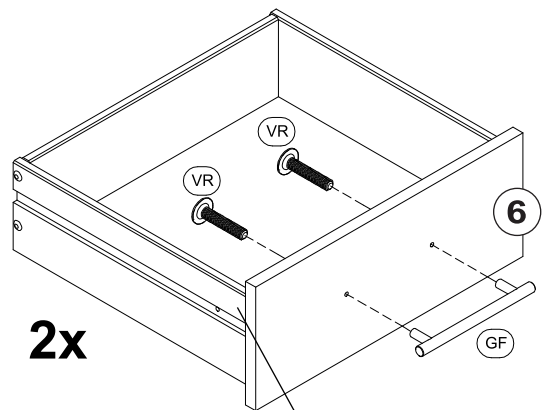
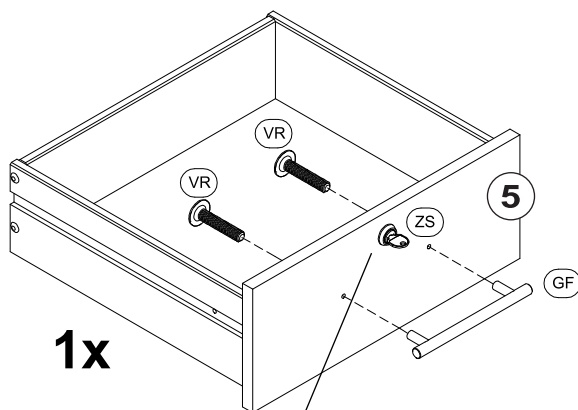


KD 12 Stück
Kunststoffdübel

D



E

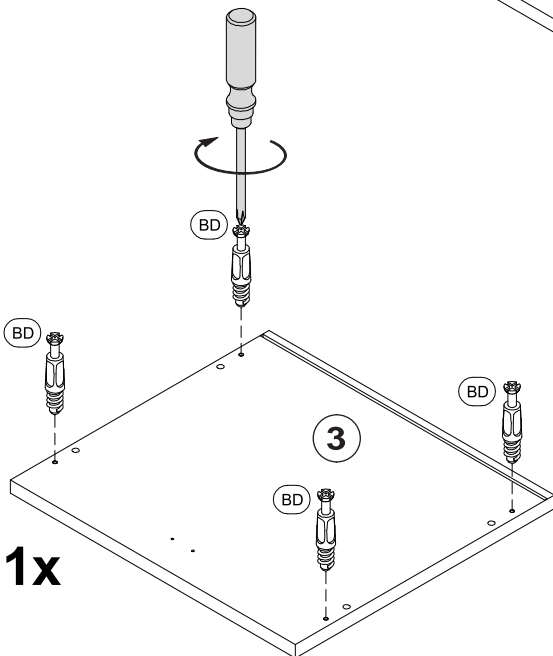
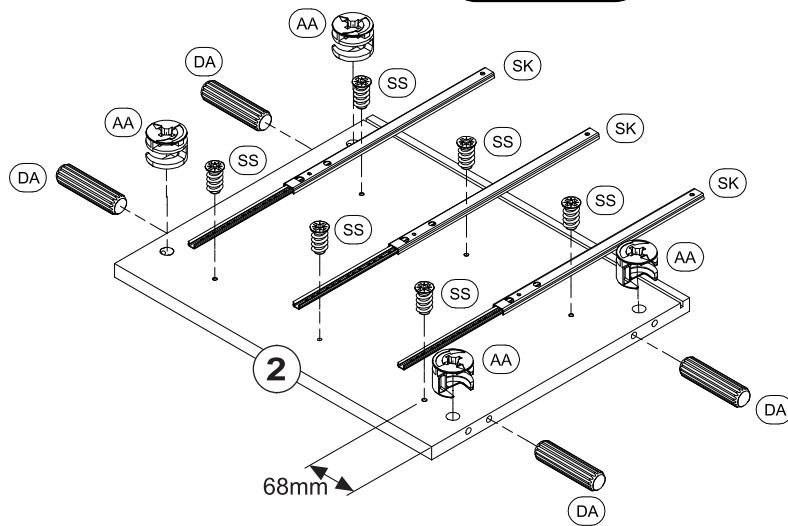
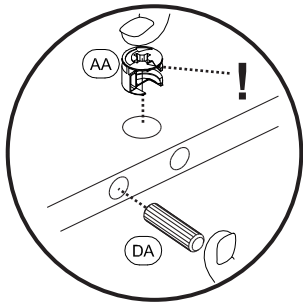
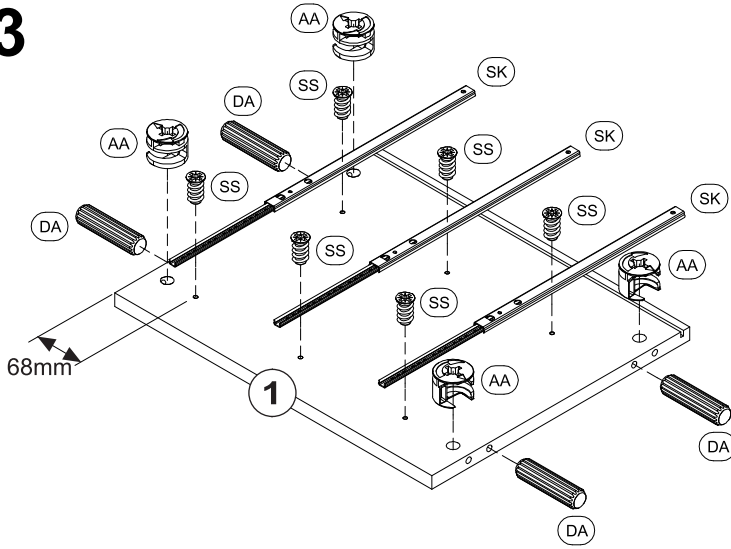


AK 12 Stück
Abdeckkappe

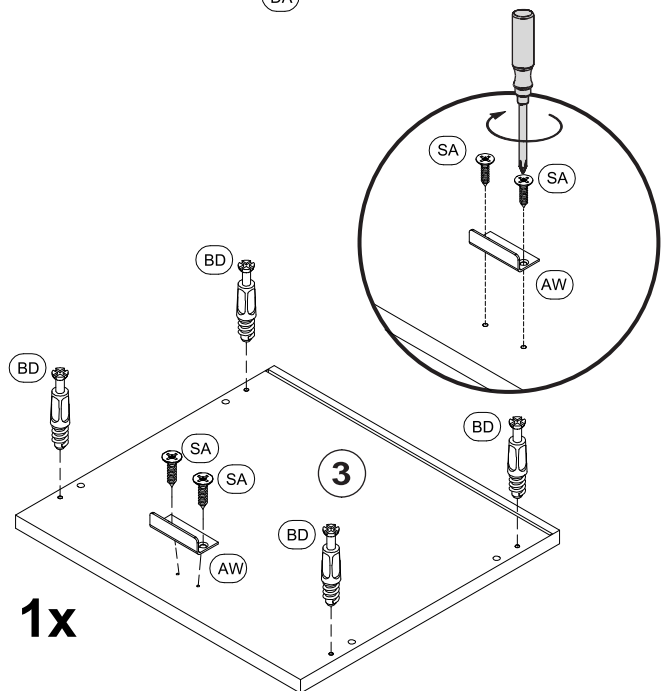
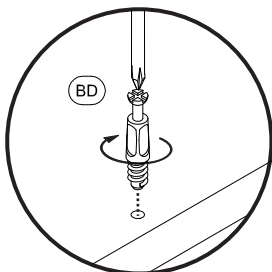
Office

Rollcontainer

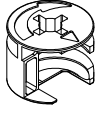
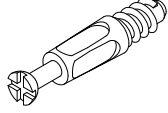
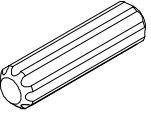
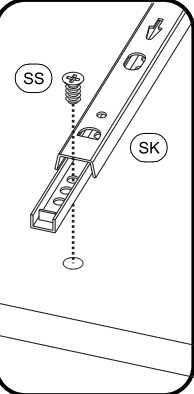
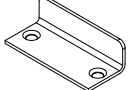
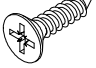

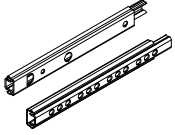
3



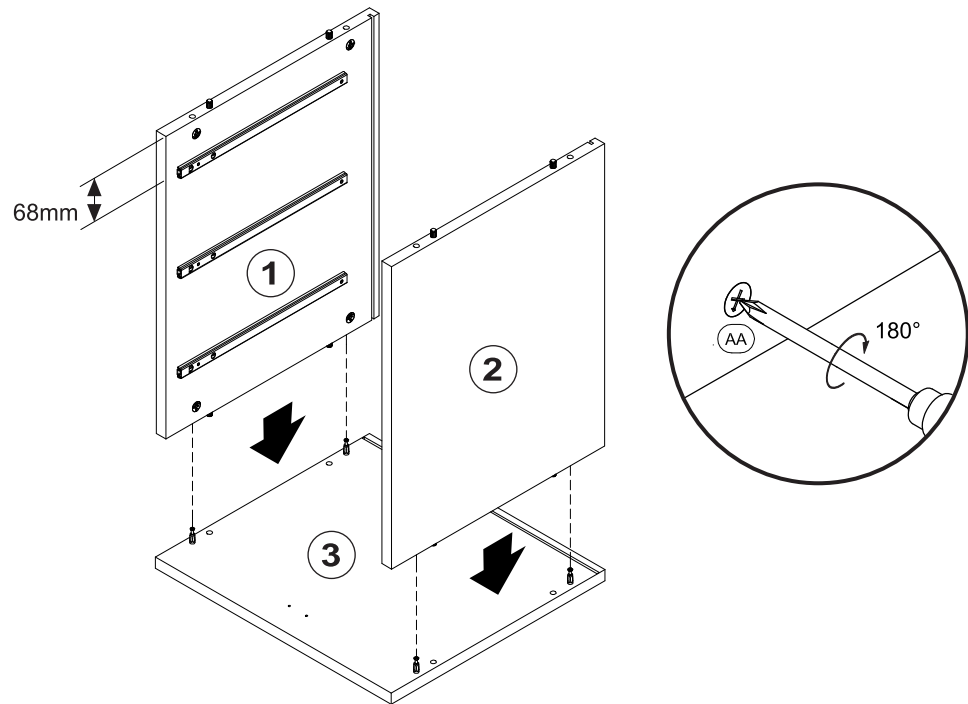
1x



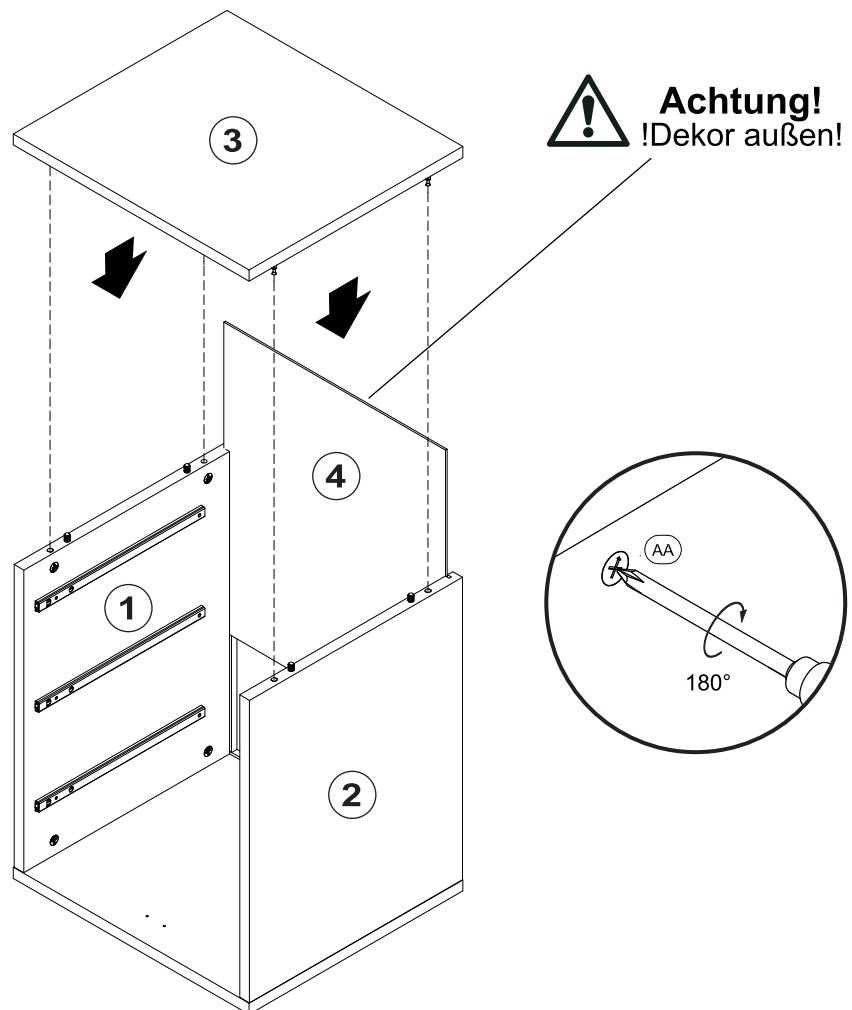
1x

 <p>AA 8 Stück Excenter</p>	 <p>BD 8 Stück Spannbolzen</p>	 <p>DA 8 Stück Holzdübel 30mm</p>	
			 <p>AW 1 Stück Anschlagwinkel</p>
			 <p>SA 2 Stück Schraube 3,5x15</p>
			 <p>SS 12 Stück Schraube 5,8x11</p>
			 <p>SK 6 Stück Schiene SKV</p>

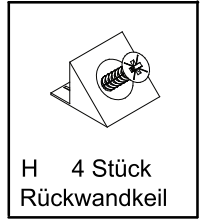
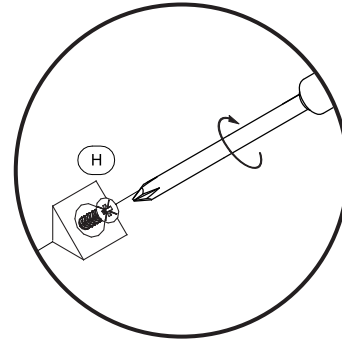
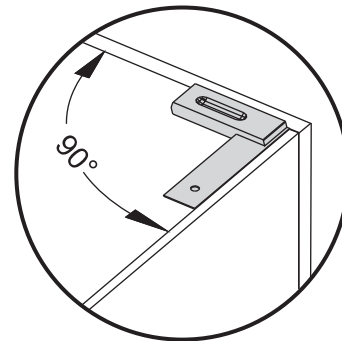
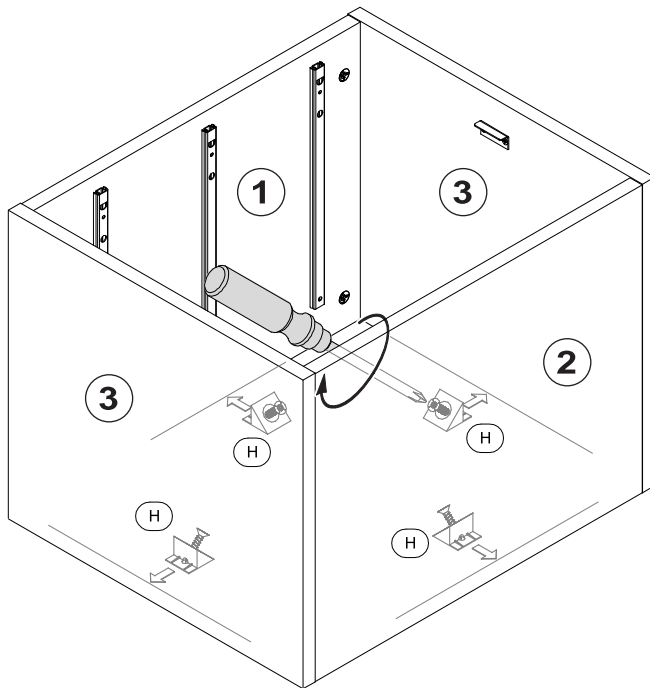
4



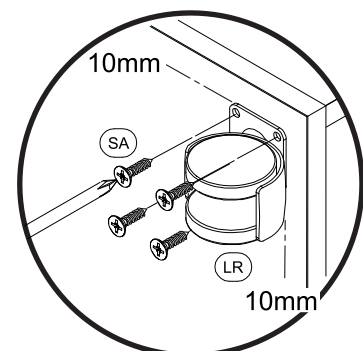
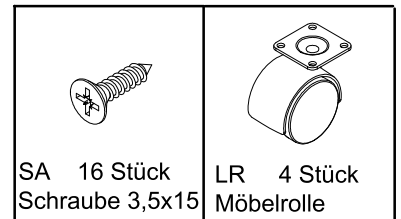
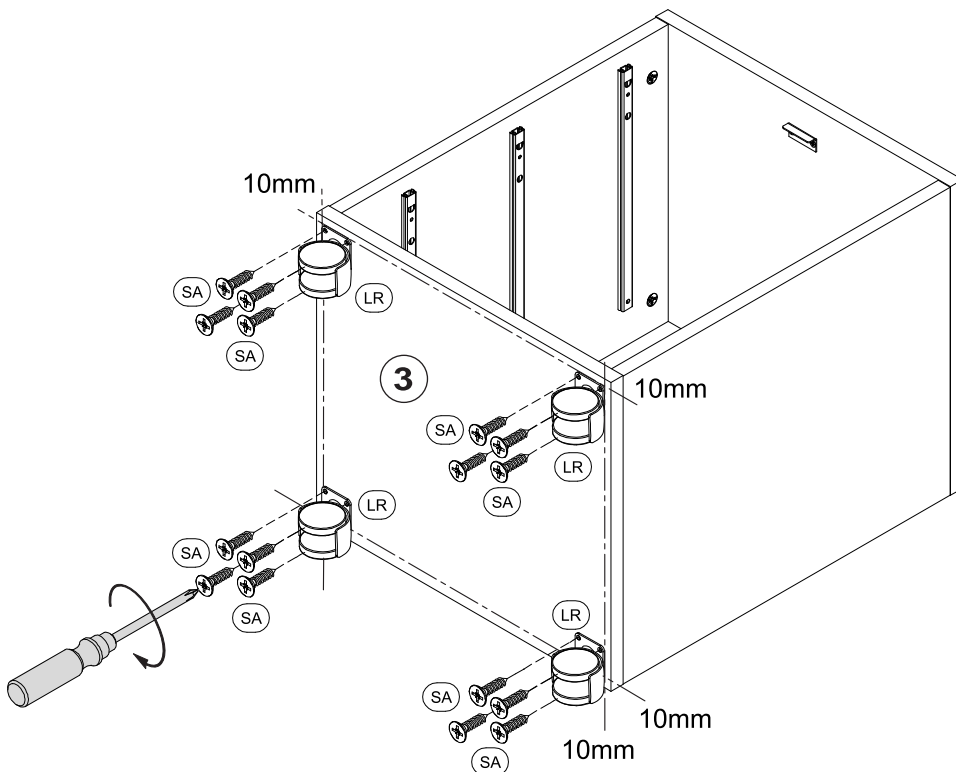
5




6



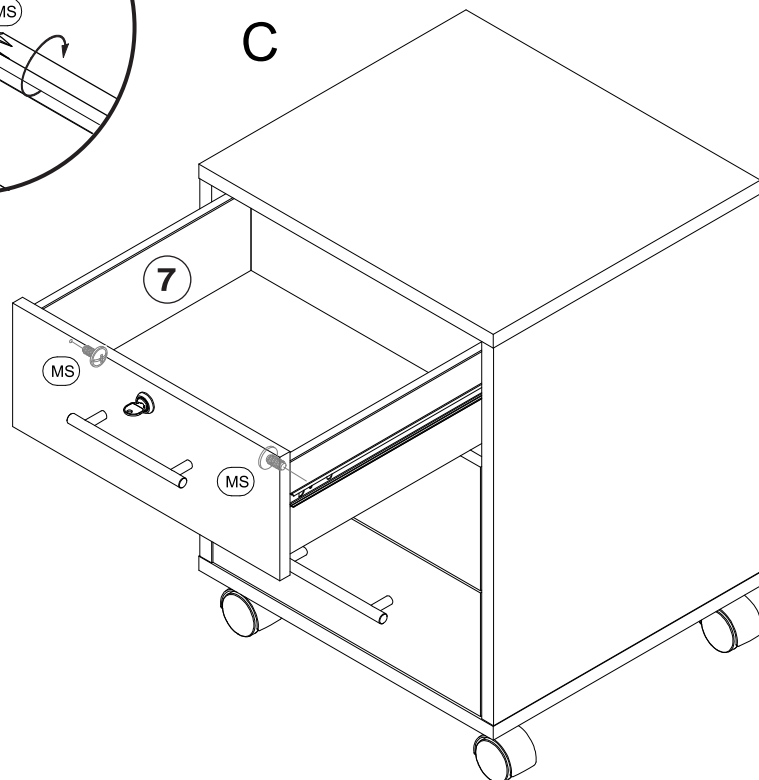
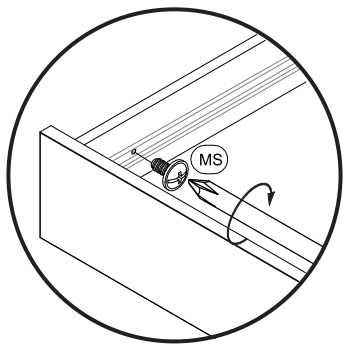
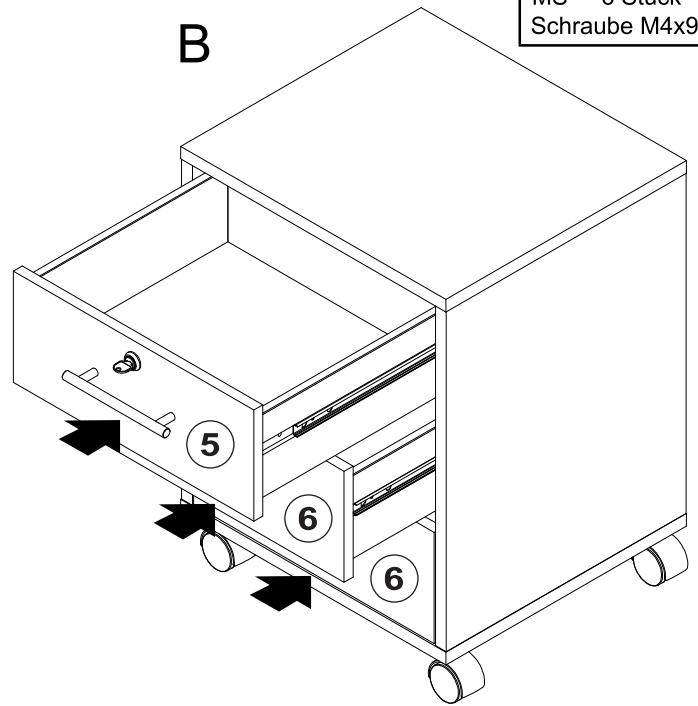
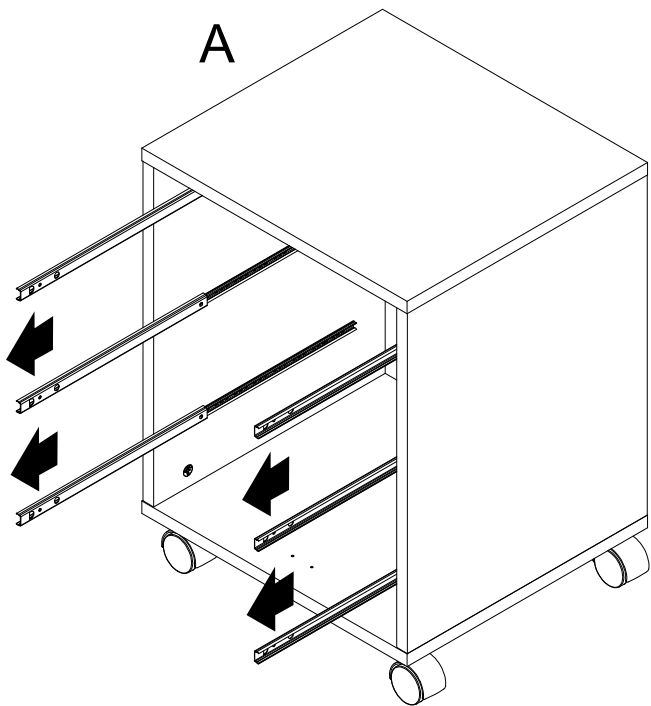
7



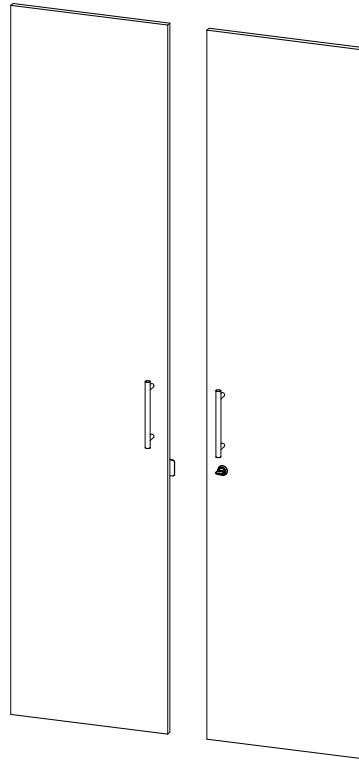
8



MS 6 Stück
Schraube M4x9



Montageanleitung



Sehr geehrte Kundin, sehr geehrter Kunde,
wir gratulieren Ihnen zum Erwerb Ihres neuen Möbelstückes.
Trotz größter Sorgfalt kann es aber vorkommen, dass in einem
Beschlagbeutel oder an einem Fertigungsteil ein Mangel ist.
Sollte dies bei Ihrem Möbelstück der Fall sein, kennzeichnen
Sie dieses deutlich auf der Skizze und geben Sie bitte die
fehlende Stückzahl an.

Für evtl. auftretende Rückfragen zum Artikel oder zur Montage
senden Sie uns bitte eine E-Mail:

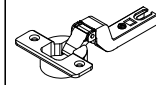
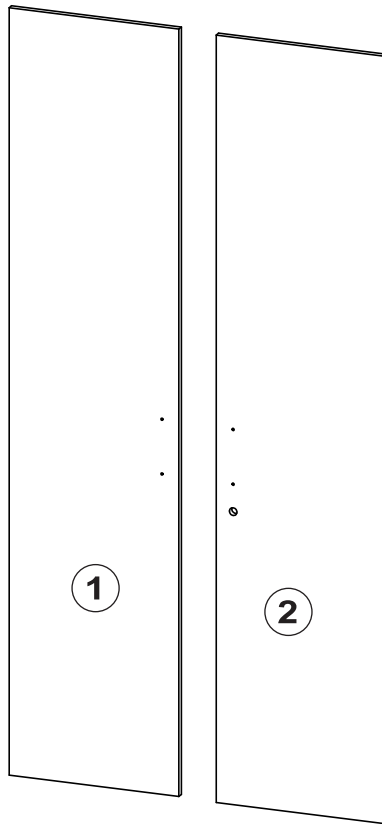
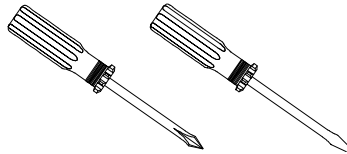
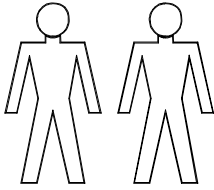
support@bmg-moebel.de

Bitte lesen Sie diese Montageanleitung gut durch, da wir für
Fehler, die durch falsche Montage entstehen keine Haftung
übernehmen!

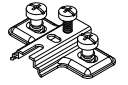
Office

Türen hoch

Für die Montage dieser Type benötigen Sie:



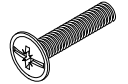
TF 6 Stück
Scharnier



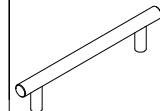
TD 6 Stück
Montageplatte



SA 16 Stück
Schraube 3,5x15



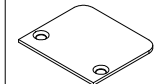
VR 4 Stück
Schraube 4,0x22



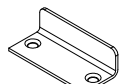
GF 2 Stück
Griff



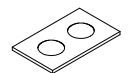
ZS 1 Stück
Zylinderschloss



AG 1 Stück
Anschlag



AW 1 Stück
Anschlagwinkel



PU 1x2 Stück
Puffer

Name

.....

Straße

.....

PLZ, Ort

.....

Telefon für Rückfragen

.....

E-Mail für Rückfragen

.....

Gekauft bei

.....

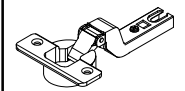
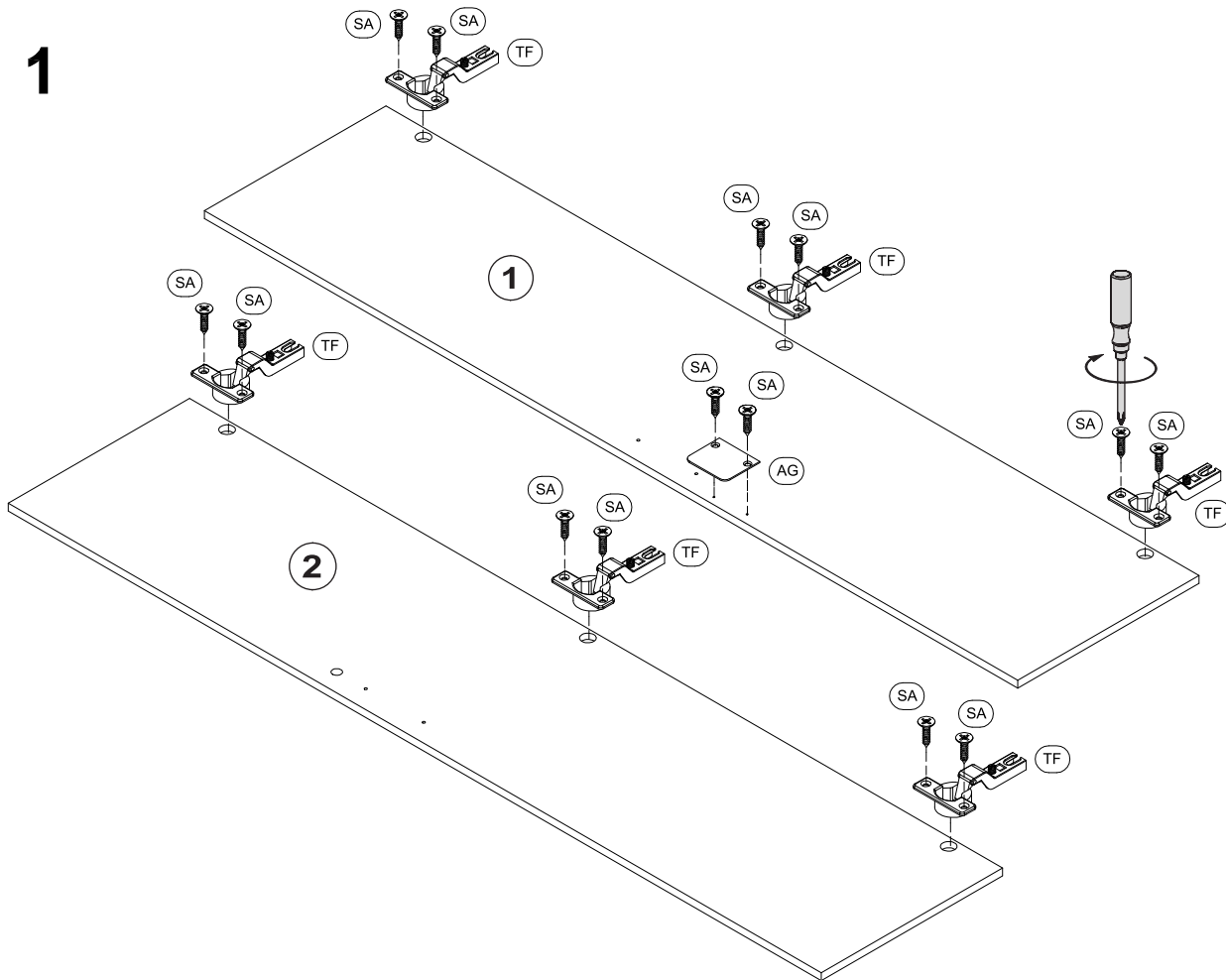
Datum

.....

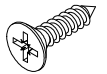
Office

Türen hoch

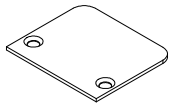
1



TF 6 Stück
Scharnier

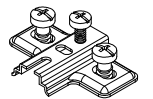
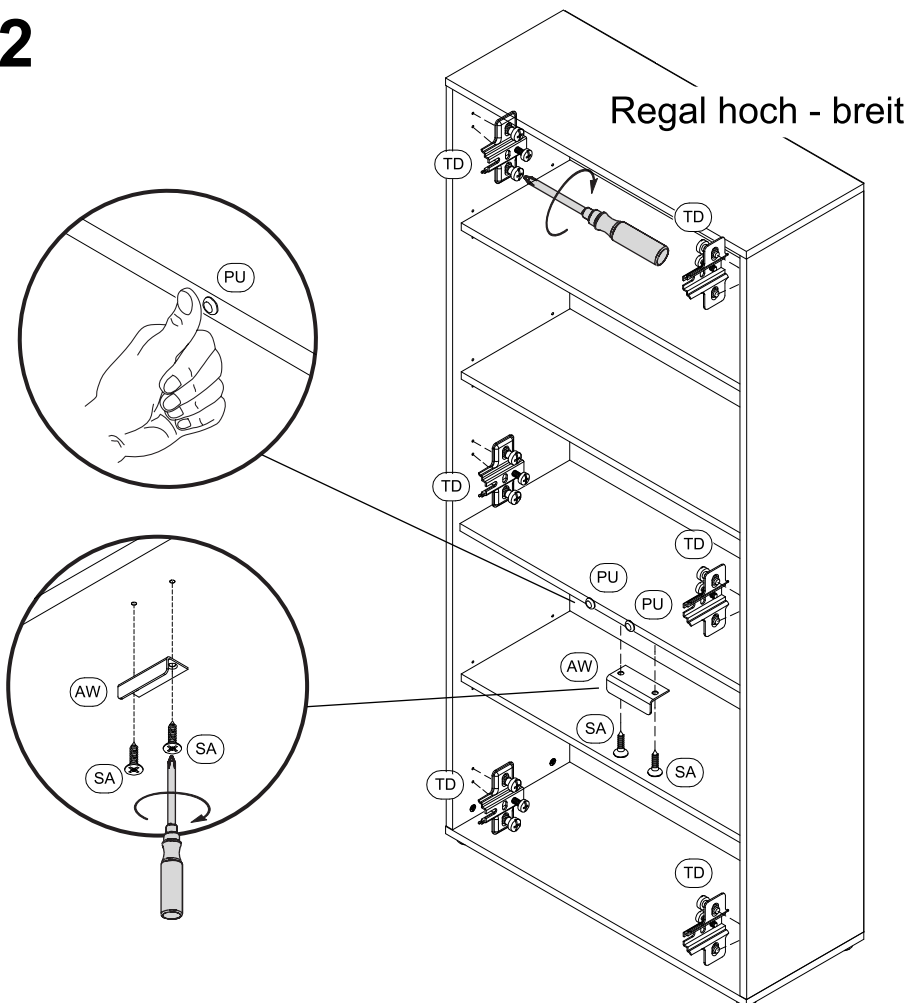


SA 14 Stück
Schraube 3,5x15

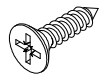


AG 1 Stück
Anschlag

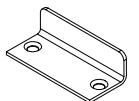
2



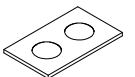
TD 6 Stück
Montageplatte



SA 2 Stück
Schraube 3,5x15

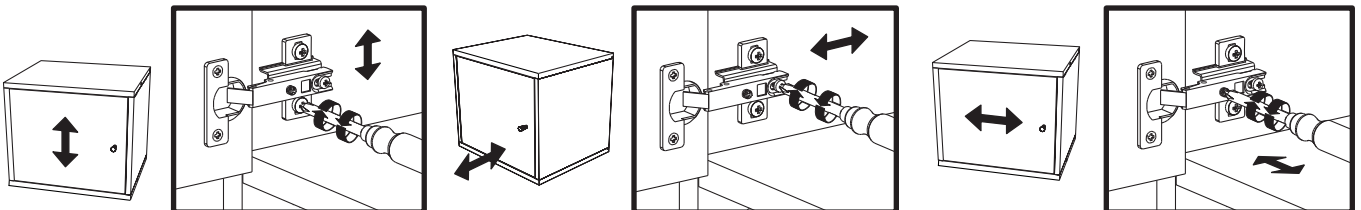
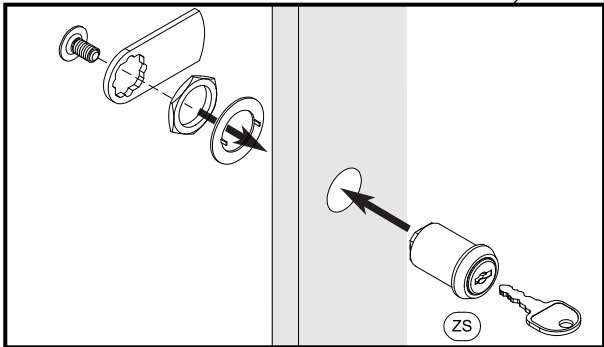
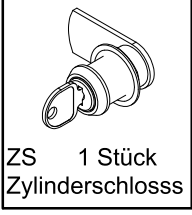
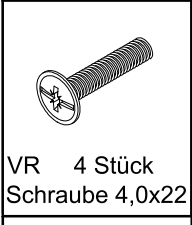
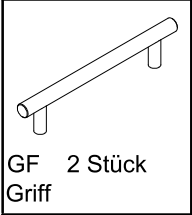
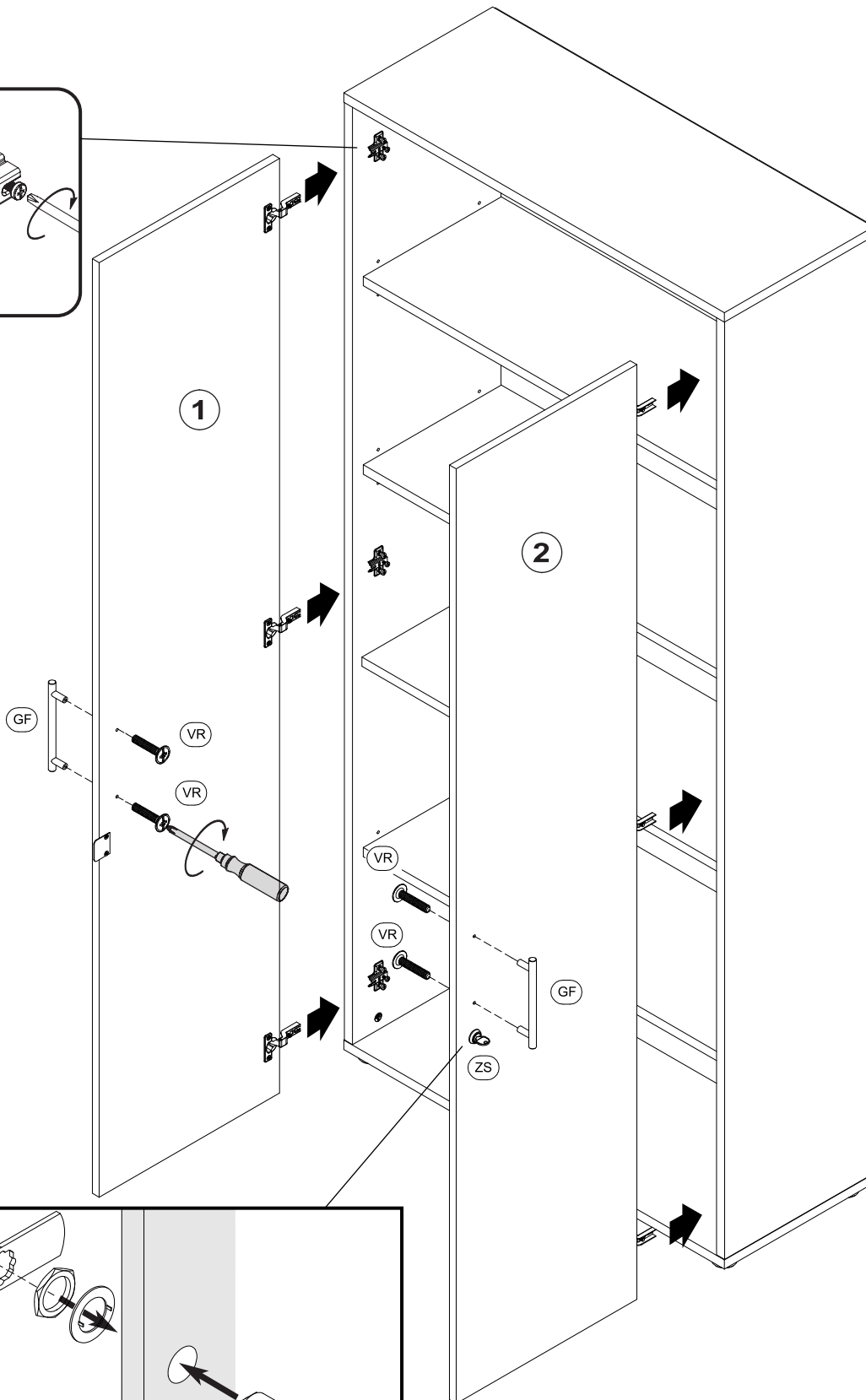
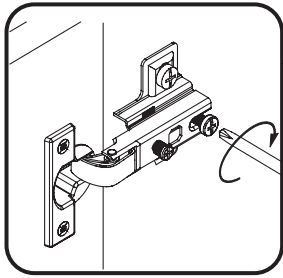


AW 1 Stück
Anschlagwinkel

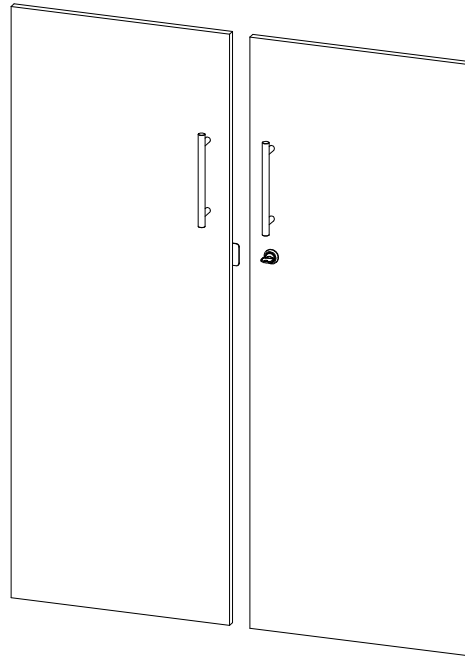


PU 1x2 Stück
Puffer

3



Montageanleitung



Sehr geehrte Kundin, sehr geehrter Kunde,
wir gratulieren Ihnen zum Erwerb Ihres neuen Möbelstückes.
Trotz größter Sorgfalt kann es aber vorkommen, dass in einem
Beschlagbeutel oder an einem Fertigungsteil ein Mangel ist.
Sollte dies bei Ihrem Möbelstück der Fall sein, kennzeichnen
Sie dieses deutlich auf der Skizze und geben Sie bitte die
fehlende Stückzahl an.

Für evtl. auftretende Rückfragen zum Artikel oder zur Montage
senden Sie uns bitte eine E-Mail:

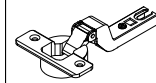
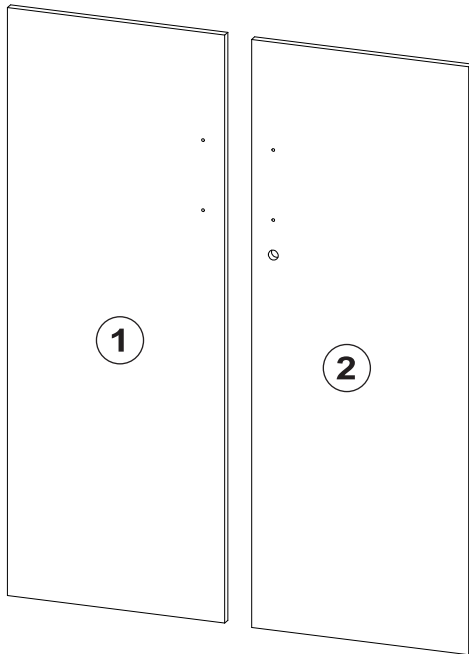
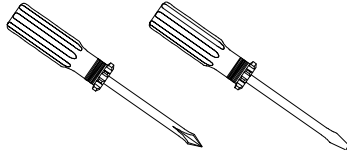
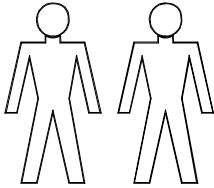
support@bmg-moebel.de

Bitte lesen Sie diese Montageanleitung gut durch, da wir für
Fehler, die durch falsche Montage entstehen keine Haftung
übernehmen!

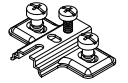
Office

Türen niedrig

Für die Montage dieser Type benötigen Sie:



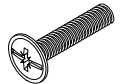
TF 6 Stück
Scharnier



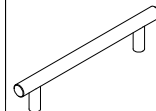
TD 6 Stück
Montageplatte



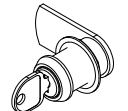
SA 16 Stück
Schraube 3,5x15



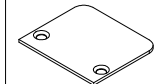
VR 4 Stück
Schraube 4,0x22



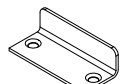
GF 2 Stück
Griff



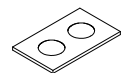
ZS 1 Stück
Zylinderschloss



AG 1 Stück
Anschlag



AW 1 Stück
Anschlagwinkel



PU 1x2 Stück
Puffer

Name

.....

Straße

.....

PLZ, Ort

.....

Telefon für Rückfragen

.....

E-Mail für Rückfragen

.....

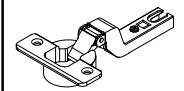
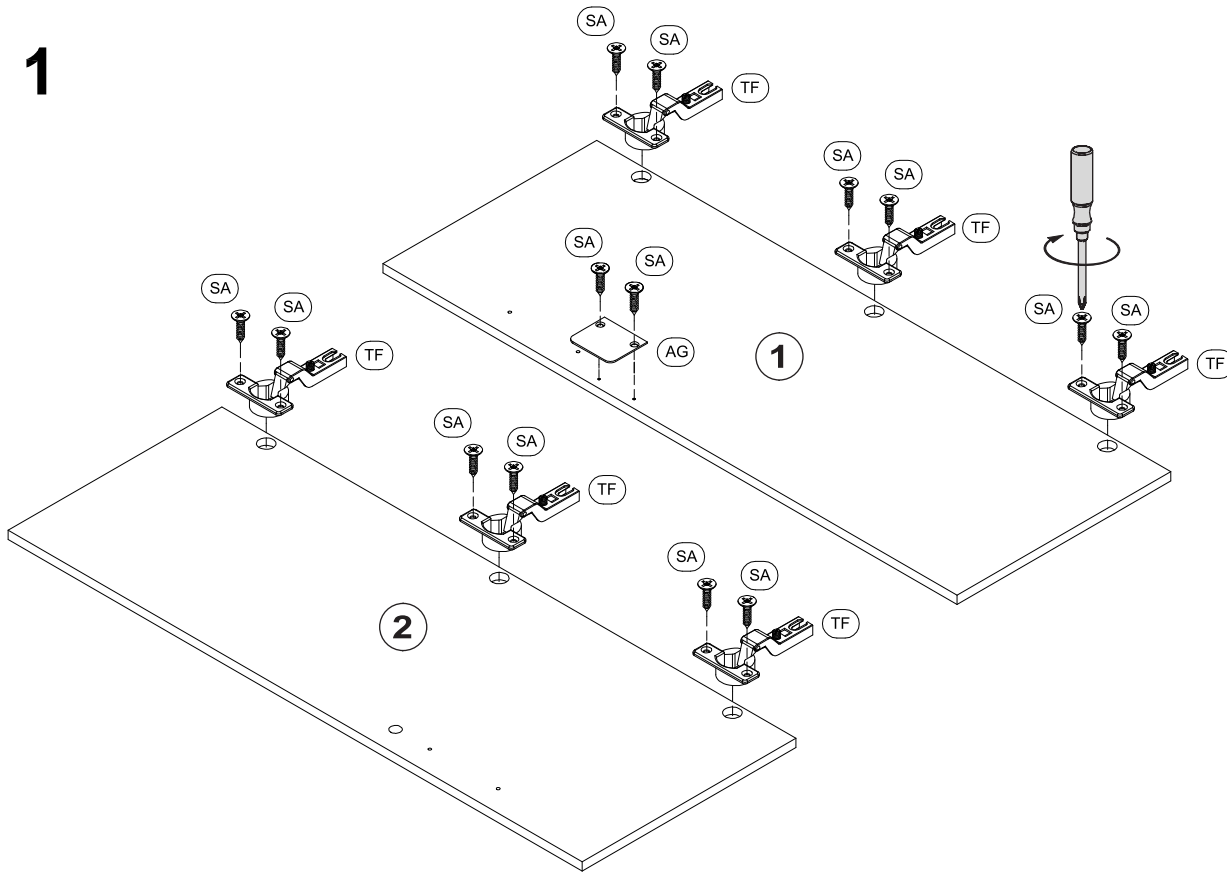
Gekauft bei

.....

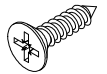
Datum

.....

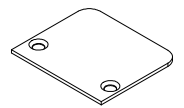
1



TF 6 Stück
Scharnier

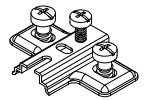
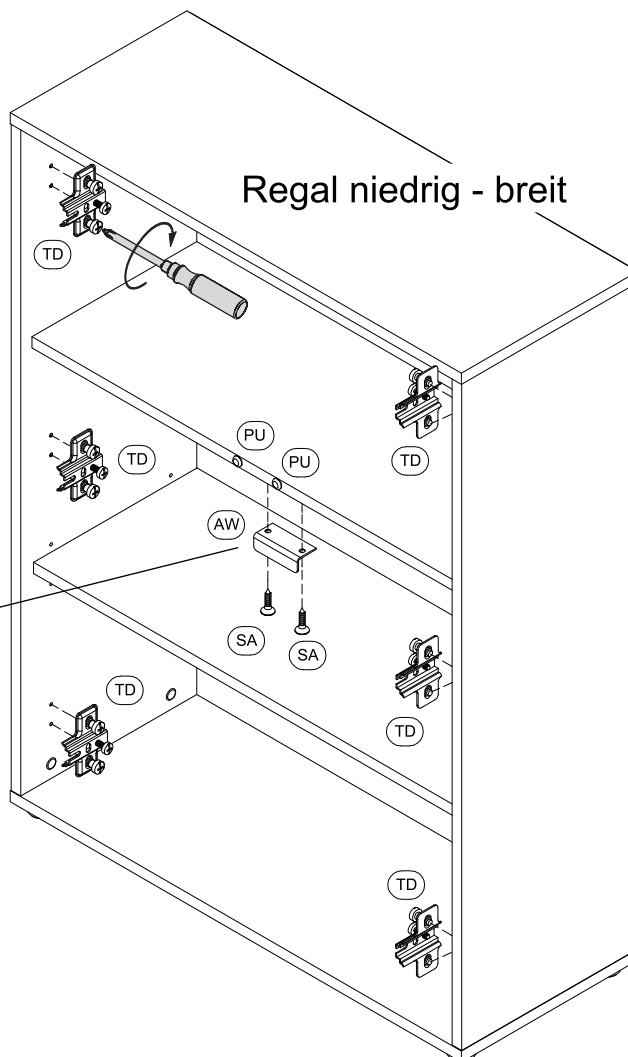
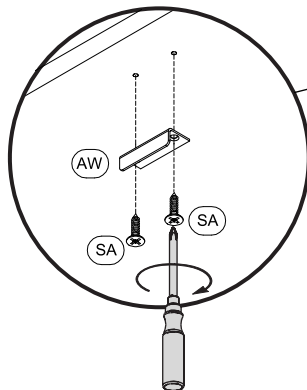
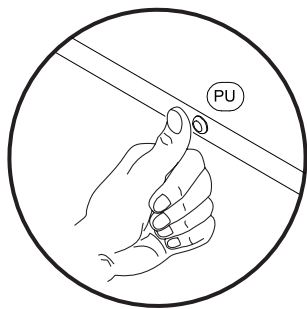


SA 14 Stück
Schraube 3,5x15

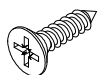


AG 1 Stück
Anschlag

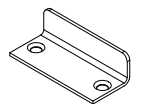
2



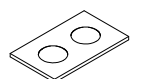
TD 6 Stück
Montageplatte



SA 2 Stück
Schraube 3,5x15

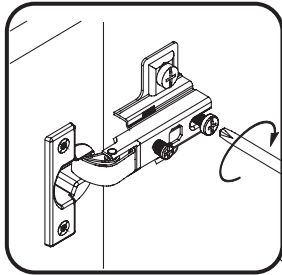


AW 1 Stück
Anschlagwinkel



PU 1x2 Stück
Puffer

3



GF 2 Stück Griff	VR 4 Stück Schraube 4,0x22	ZS 1 Stück Zylinderschloss

