



D Montageanleitung

F Notice de montage

NL Handleiding voor de montage

CZ Monzážní návod

HU Szerelési útmutató

TR Montaj talimatı

GB Assembly instructions

I Istruzione di montaggio

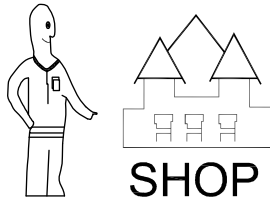
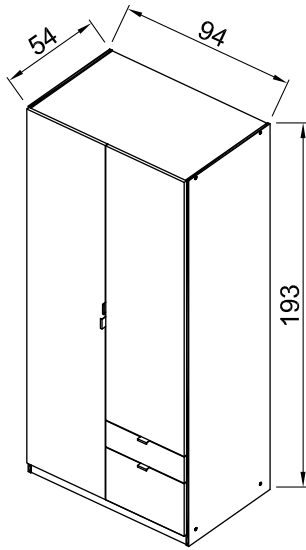
PL Instrukcja montaży

SK Návod na montáž

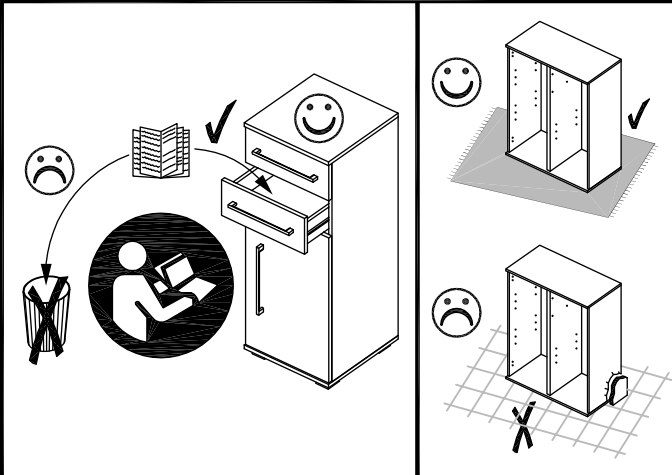
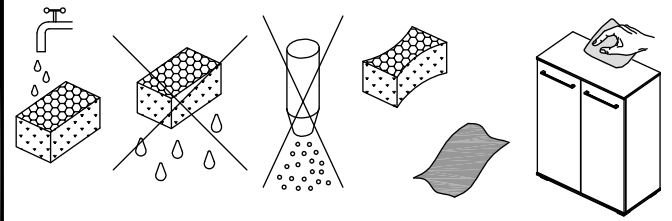
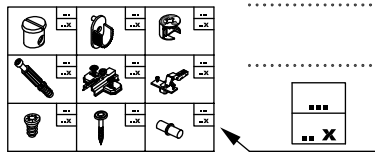
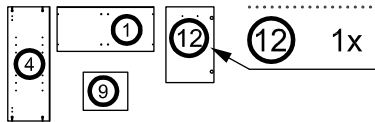
RO Instrucțiuni de montaj

RU ИНСТРУКЦИЯ ПО МОНТАЖУ

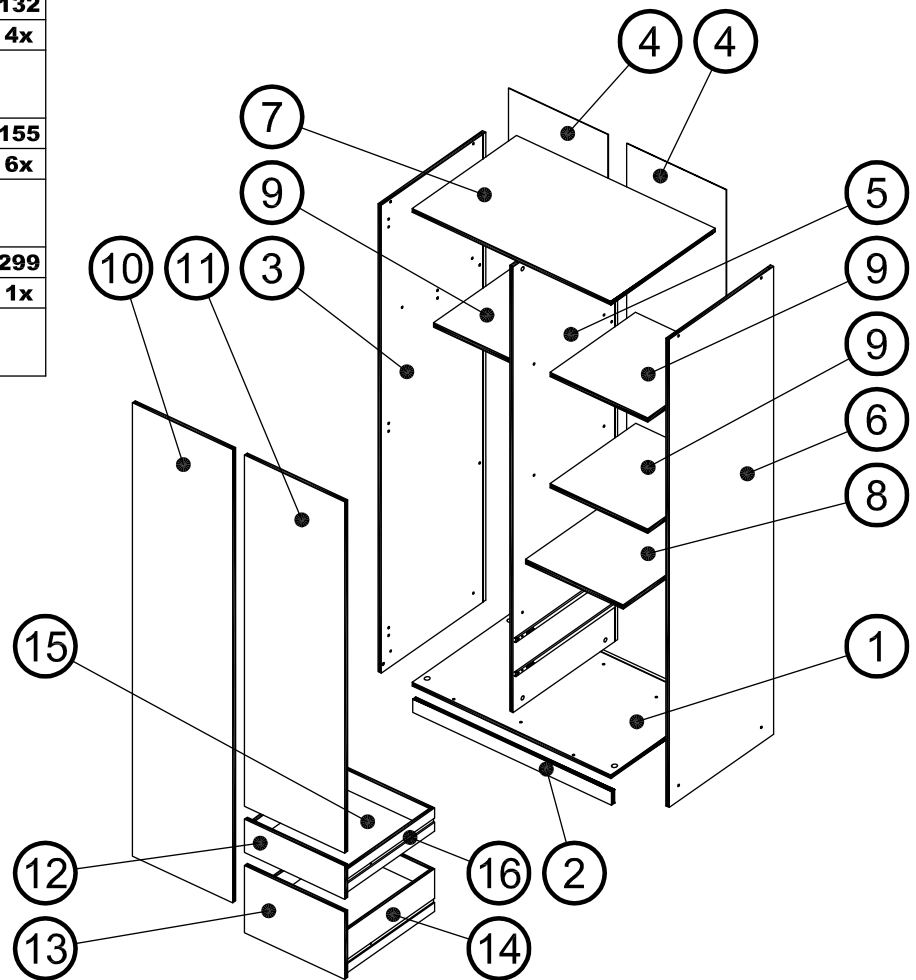
Art. Nr. 3622

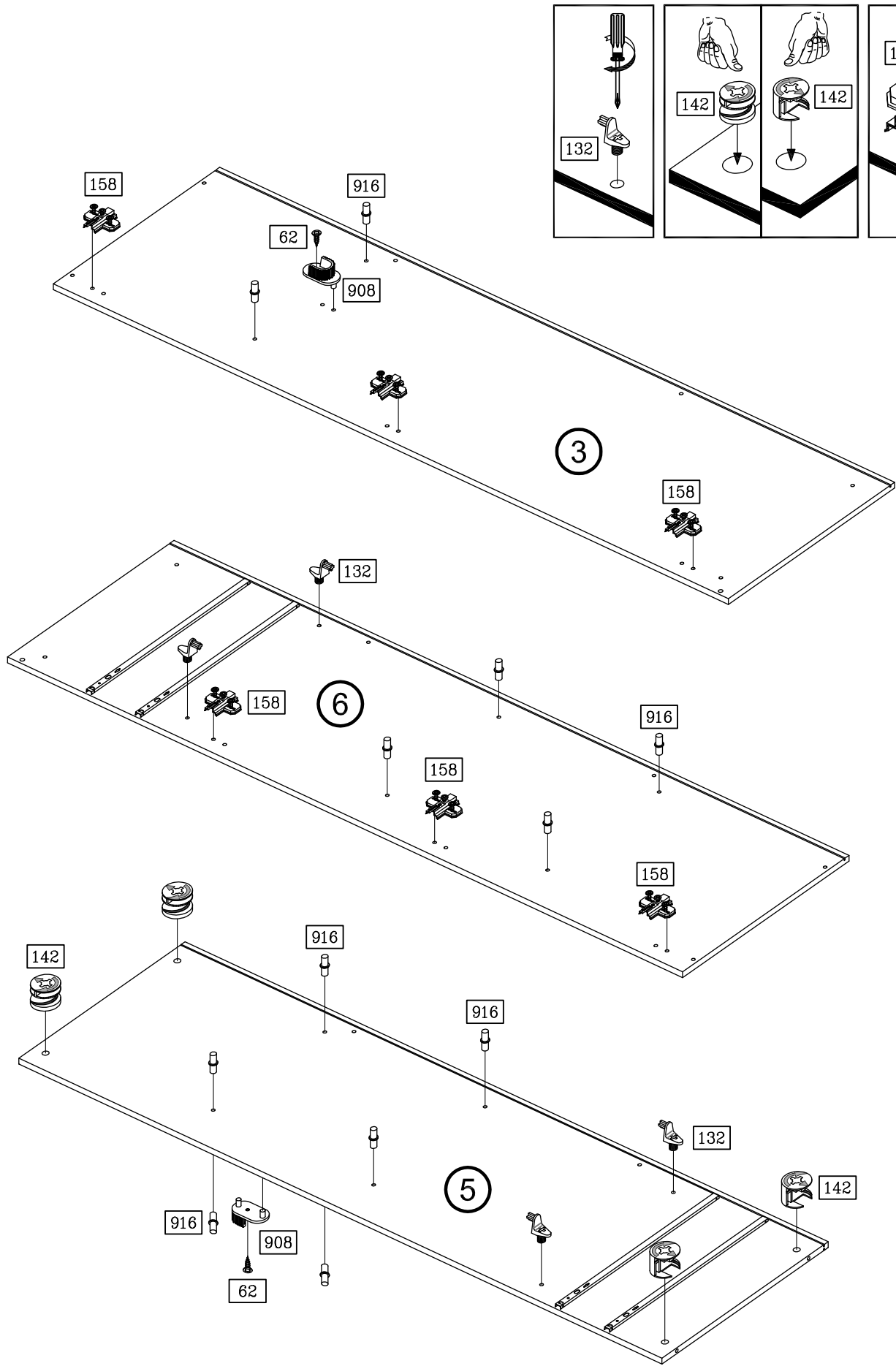


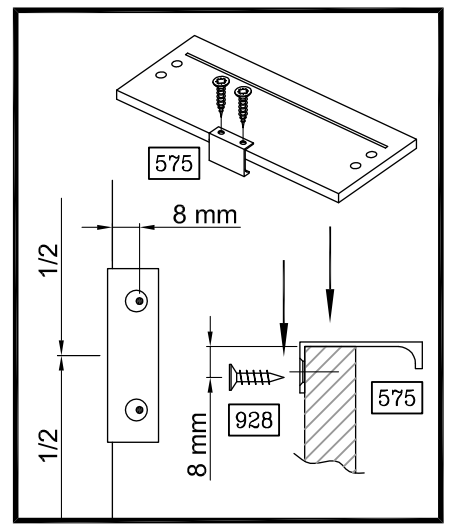
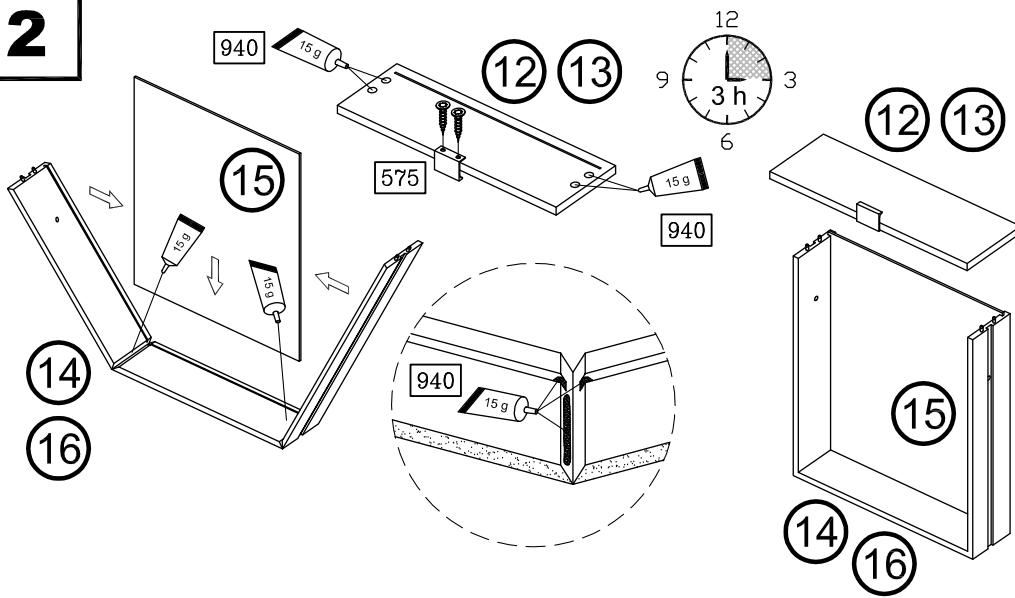
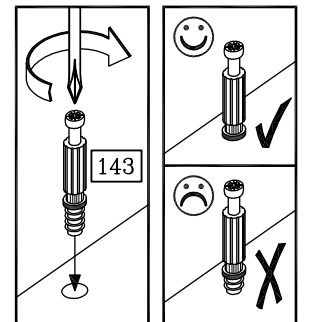
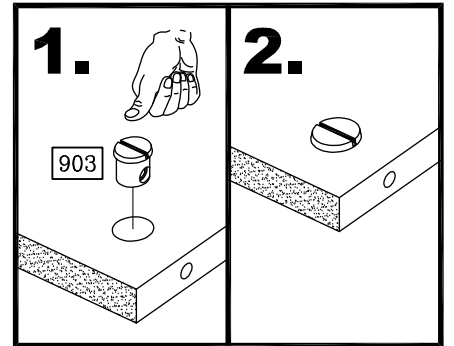
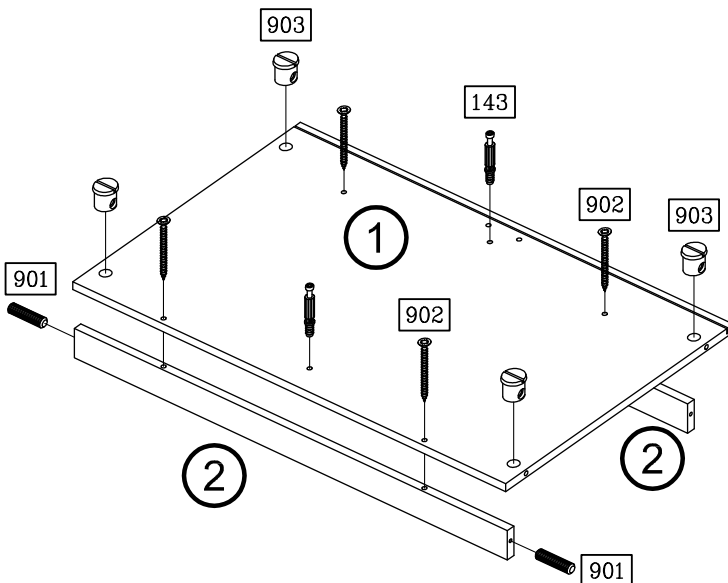
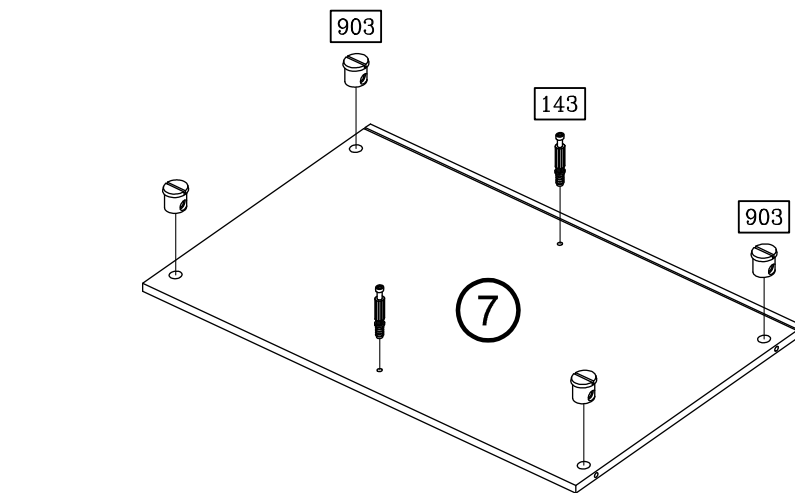
Art. Nr. 3622



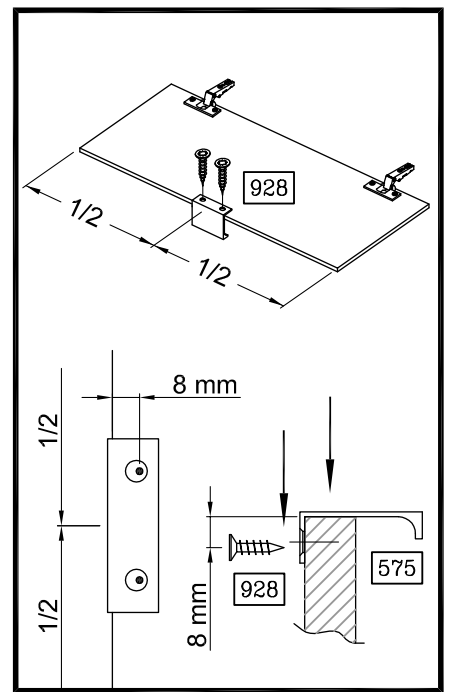
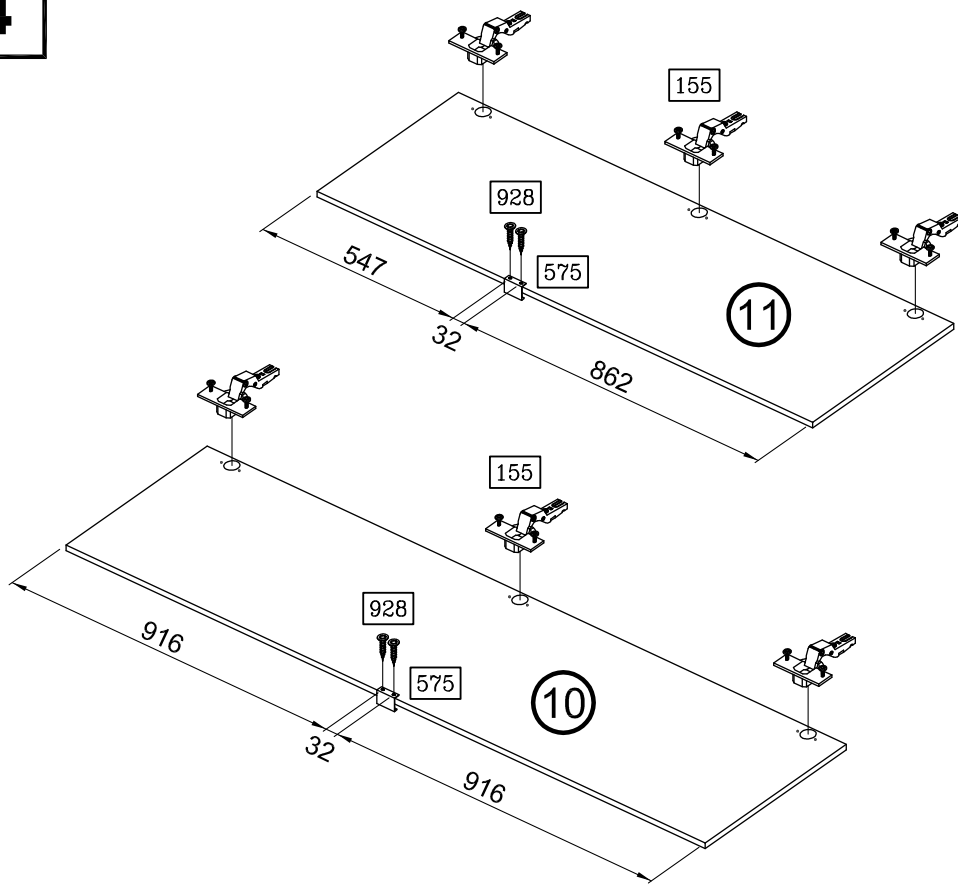
| | | | | | |
|--|------------------|--|-------------------|--|------------------|
| | 62 2x | | 70 4x | | 132 4x |
| | 142 4x | | 143 4x | | 155 6x |
| | 158 6x | | 222 8x | | 299 1x |
| | 901 2x | | 902 4x | | |
| | 903 8x | | 905 8x | | |
| | 908 2x | | 916 12x | | |
| | 921 8x | | 927 8x | | |
| | 928 8x | | 940 1x | | |



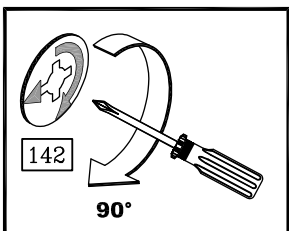
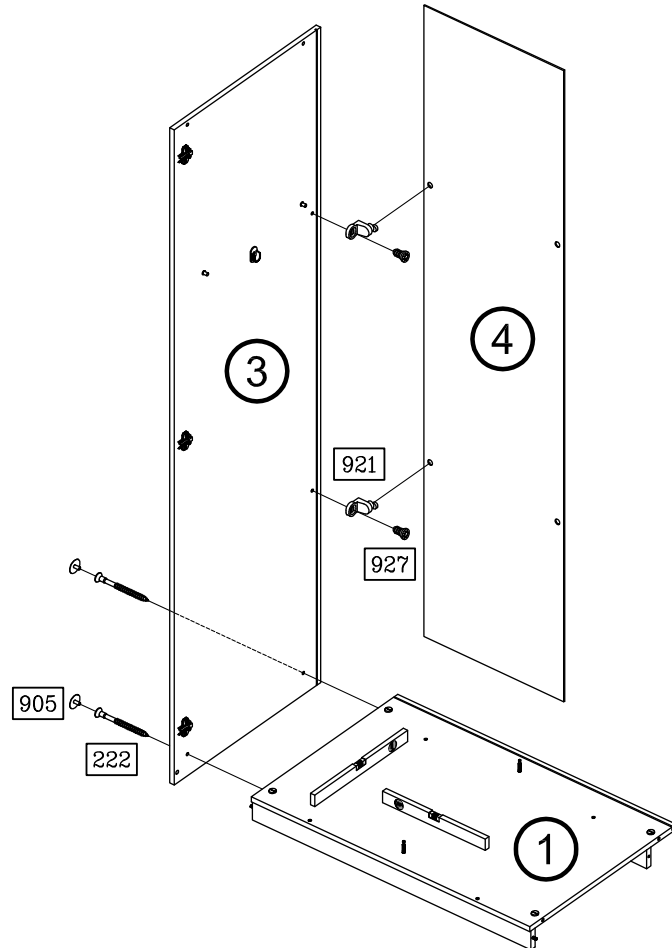


2**3**

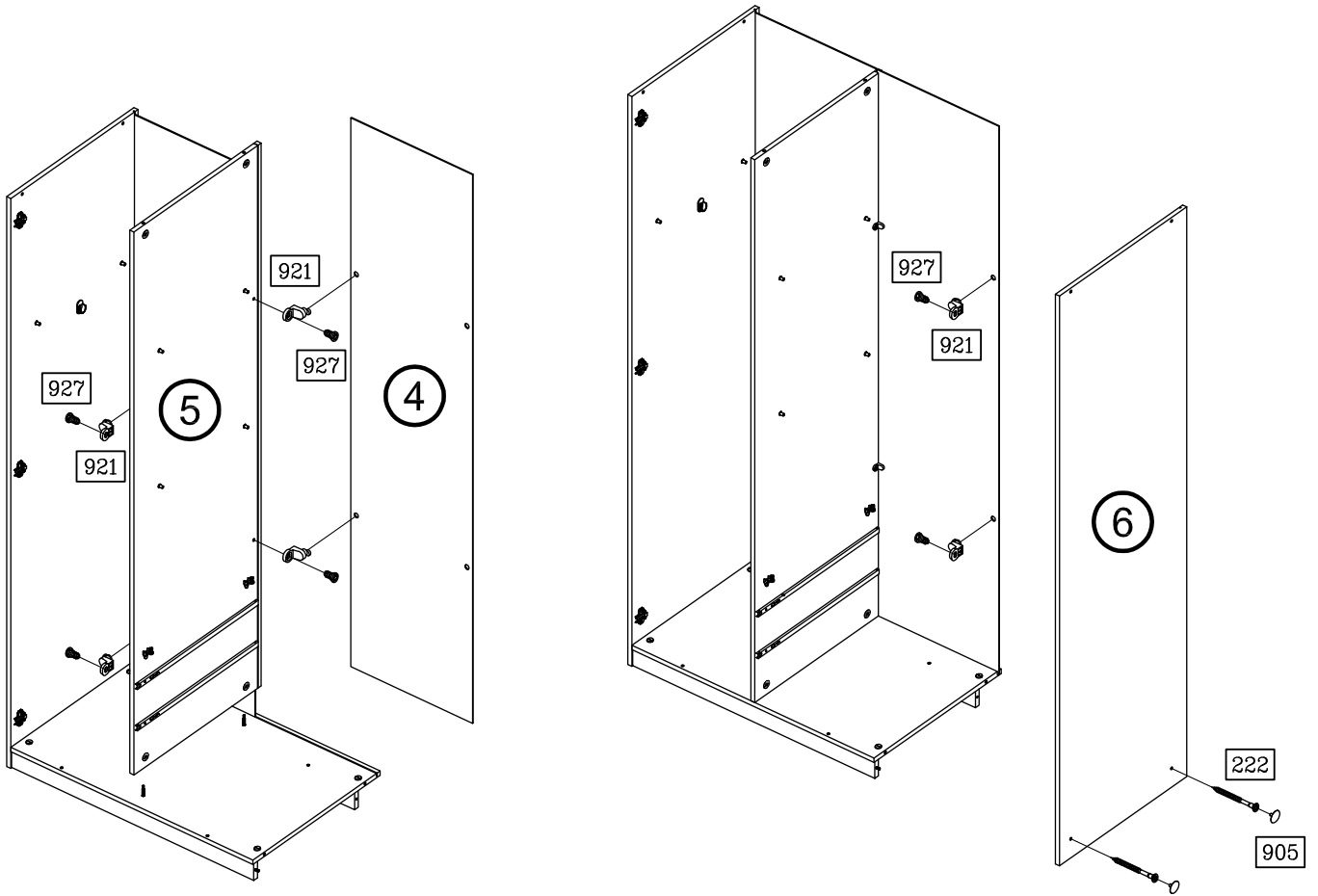
4



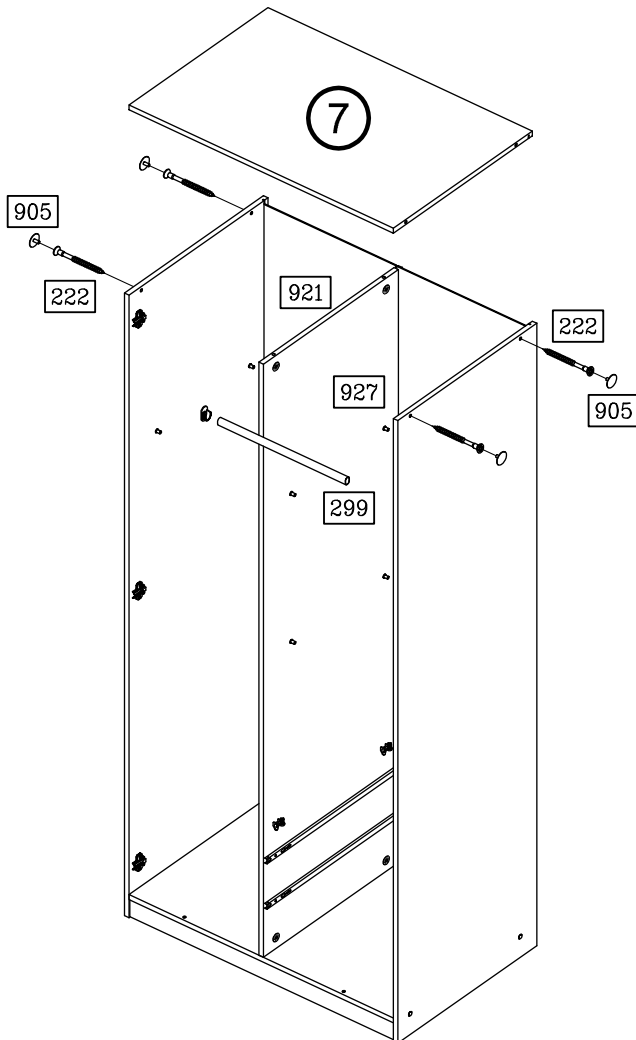
5



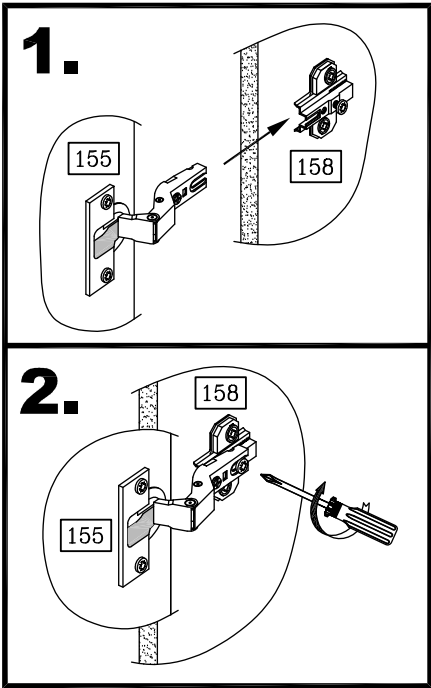
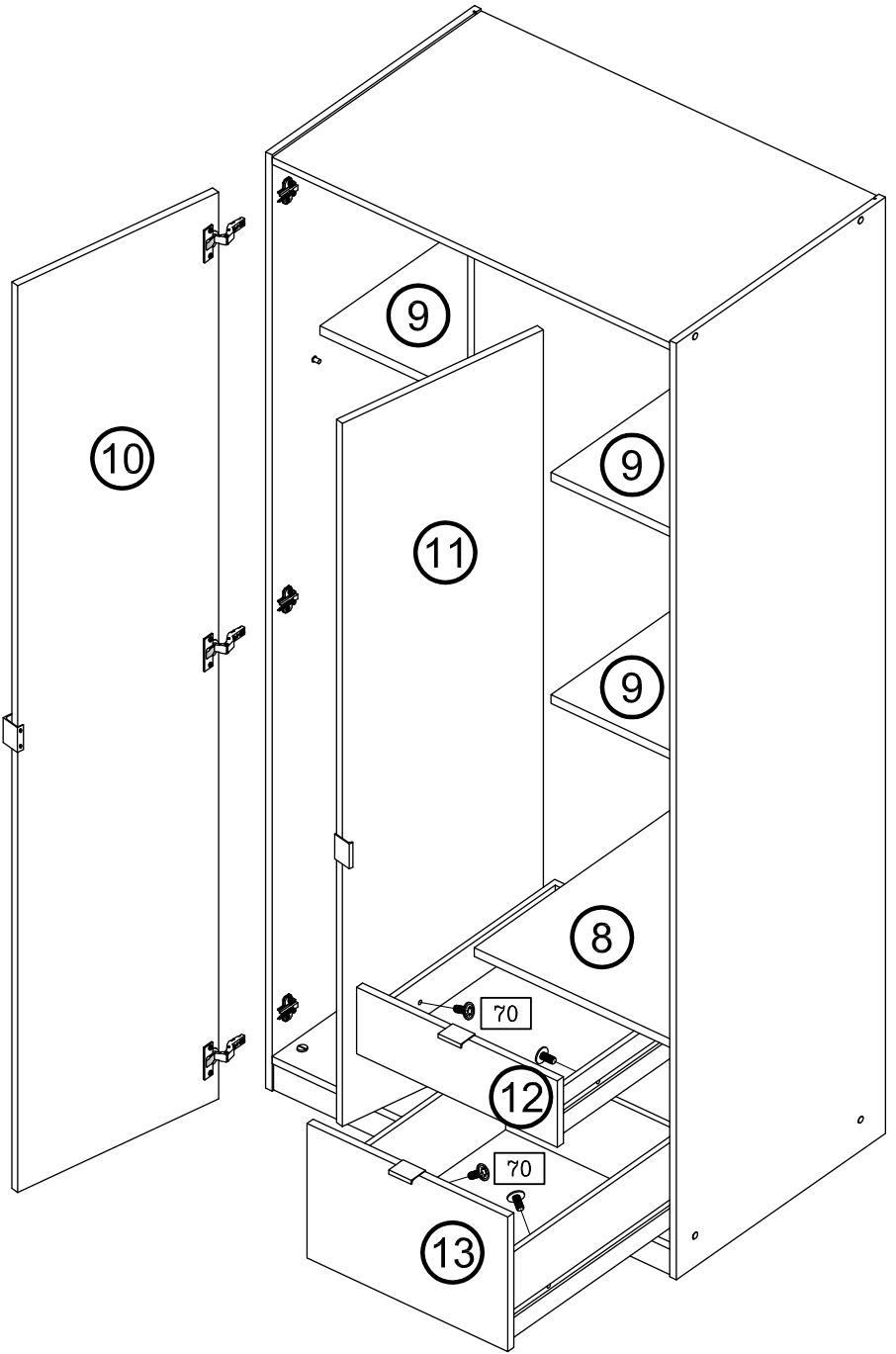
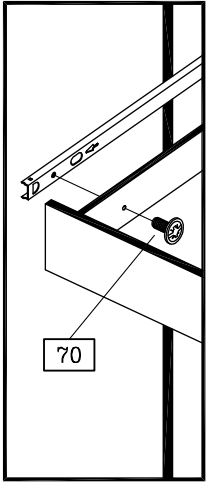
6



7



8



9

