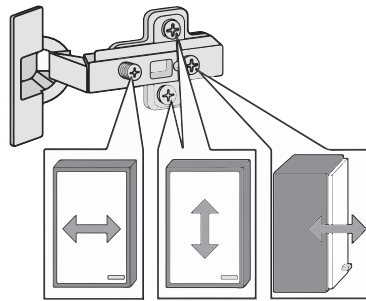
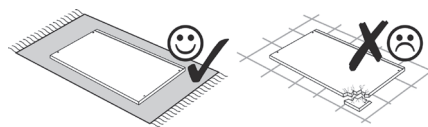
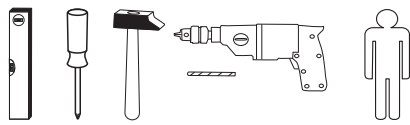
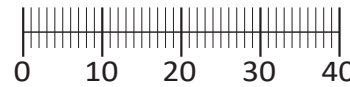




88119.522



1 8 x 2802 8 x	2 8 x 2801 8 x	gedämpft 3 1 x 1504 1 x	ungedämpft 4 1 x 1505 1 x	5 2 x 1613 2 x	6 3,5 x 15 20 x 2804
7 8 x 30 8 x 2861	8 5/5 x 16 4 x 2821	9 2 x 2843 2 x	10 4 x 30 4 x 2812	11 5,8 x 55 2 x 2840	12 8 x 30 2 x 2842
13 4 x 2865 4 x	14 2 x 2 x	15 2 x 5286.300 2 x	16 2 x 1121 2 x	17 6,3 x 16 4 x 2816	18 2 x 1122 2 x
19 4 x 2552 4 x	20 2 x 2829 2 x	21 1 x 2863 1 x	22 10 x 2862 10 x	23 6,3 x 11 4 x 2815	24 35 mm 2 x 2886
25 4 x 9 5 x 30 4 x 2 x	26 1 x R 1 x L 5285.300	27 1 x R 1 x L 5284.300			



Das beigefügte Wandbefestigungsmaterial (Dübel und Schrauben) eignet sich nur für festes Mauerwerk (z.B.: Beton- oder Ziegelwände). Für andere Wandaufbauten sind eventuell Spezialdübel und andere Schrauben notwendig. Ziehen Sie gegebenenfalls eine Fachkraft zu Rate.

De begeleidende wandmontage hardware (pluggen en schroeven) is alleen geschikt voor massief metselwerk (bijvoorbeeld beton of bakstenen muren). Voor andere muur structuren zijn eventueel bijzondere ankerbouten en andere noodzakelijke. Draai indien nodig, een deskundige.

Приложенный материал для крепления к стене (дюбели и винты) пригоден только для жестких кладок (например, бетонные или кирпичные стены). Для других настенных конструкций необходимы смотря по обстоятельствам специальные дюбели и другие винты. При необходимости проконсультируйтесь у специалиста.

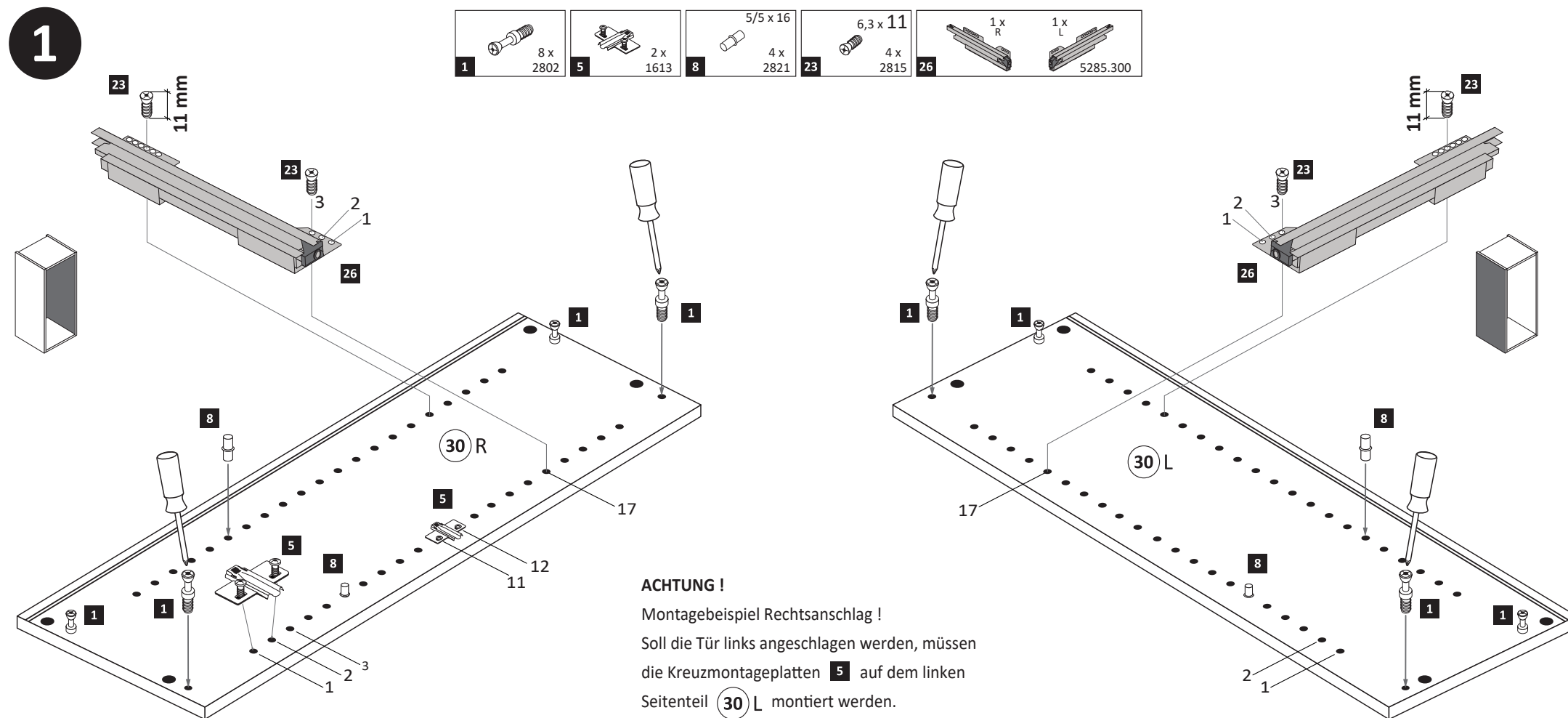
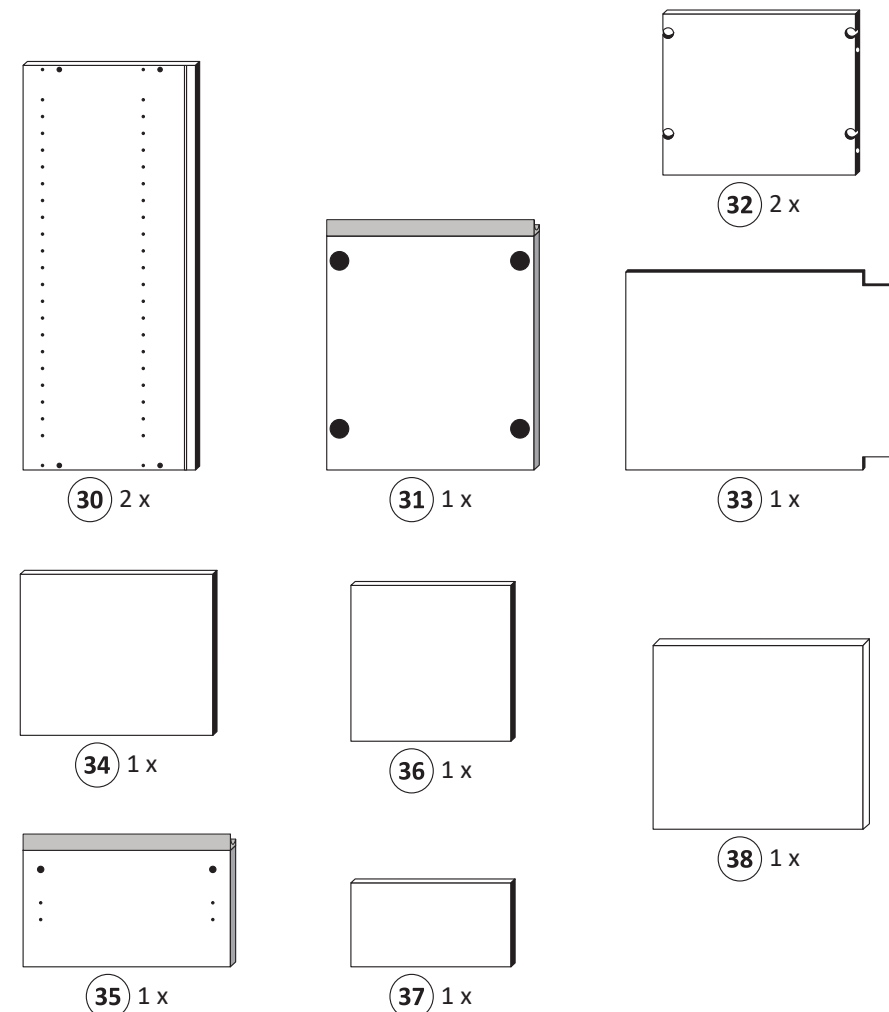
Le mur d'accompagnement matériel de montage (chevilles et les vis) n'est adapté que pour la maçonnerie solide (par exemple en béton ou des murs de briques). Pour les structures de mur d'autres sont peut-être spéciale boulons d'ancrage et d'autres nécessaires. Serrer le cas échéant, un expert.

Załączony materiał do mocowania do ściany (kolki rozprężne i wkręty) nadaje się tylko do ścian murowanych (np. z betonu lub cegieł). Do ścian wykonanych w innych technologiach konieczne być mogą specjalne kolki rozprężne i inne wkręty. W razie potrzeby skorzystaj z fachowej pomocy

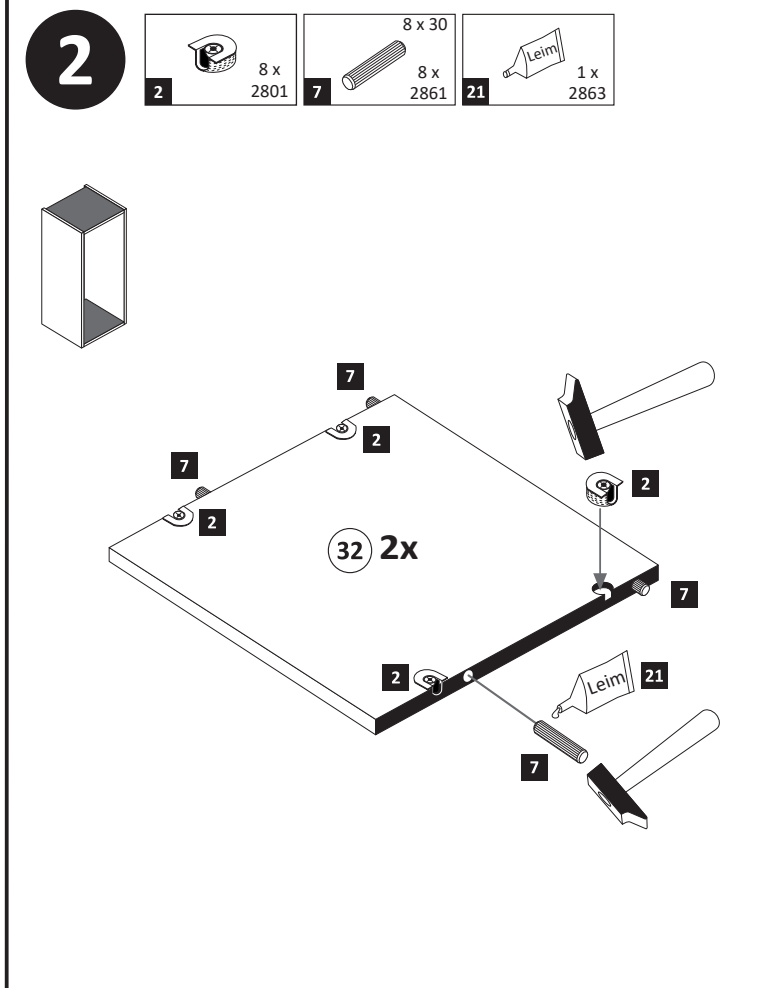
Il muro di accompagnamento hardware di montaggio (tasselli e viti) è adatto solo per muratura piena (ad esempio calcestruzzo o muratura). Per le altre strutture murarie sono forse speciali bulloni di ancoraggio e necessari di altri. Serrare se necessario, un esperto.

The accompanying wall mounting hardware (anchors and screws) is suitable only for solid masonry (eg concrete or brick walls). For other wall structures are possibly special anchor bolts and other necessary. Tighten if necessary, an expert.

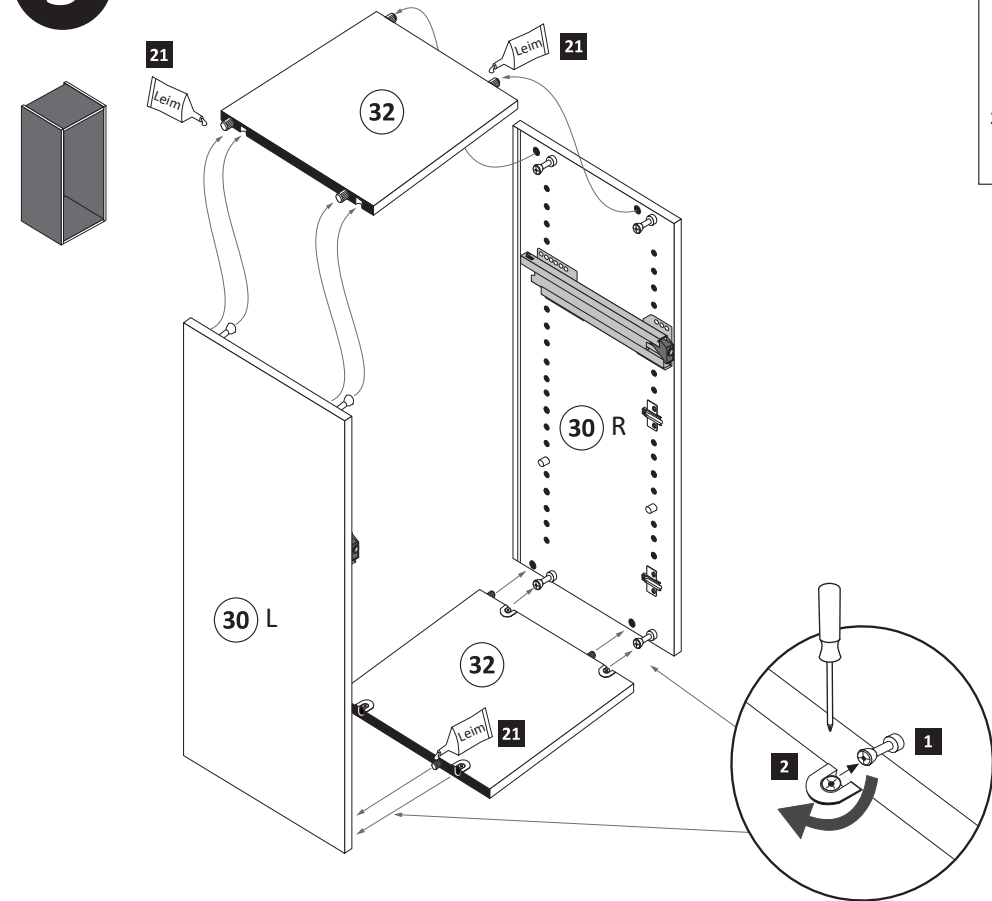
Ekteki duvara sabit montaj malzemeleri (dübel ve vidalar), sadece sağlam duvarlar için (örnek: beton veya tuğla) elverişlidir. Başka duvarlar için özel dübeller ve farklı vidalar gerekebilir. Gerektiğinde bir uzmana danışınız.



**ACHTUNG !**  
Montagebeispiel Rechtsanschlag !  
Soll die Tür links angeschlagen werden, müssen die Kreuzmontageplatten 5 auf dem linken Seitenteil 30 L montiert werden.

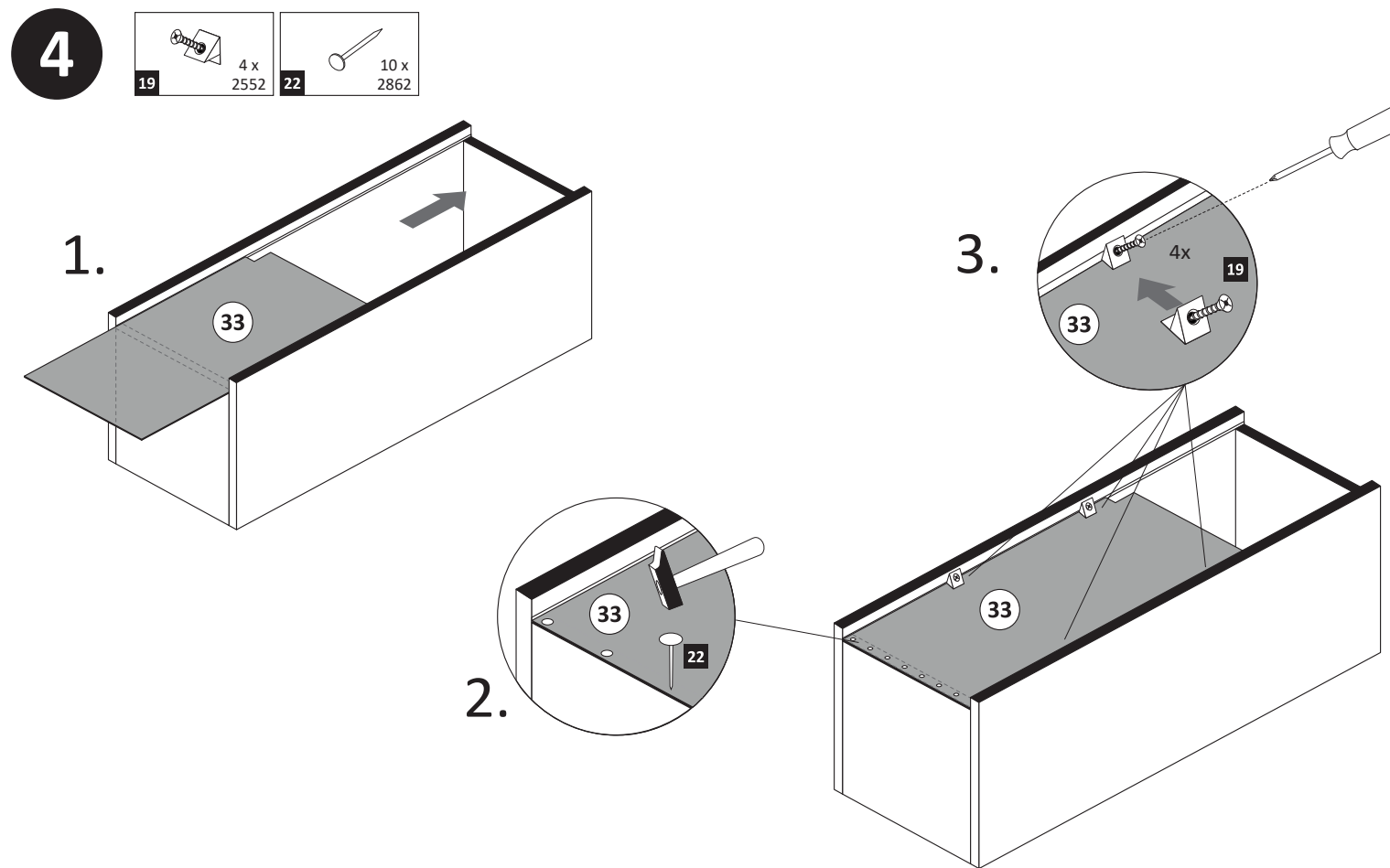


**3**



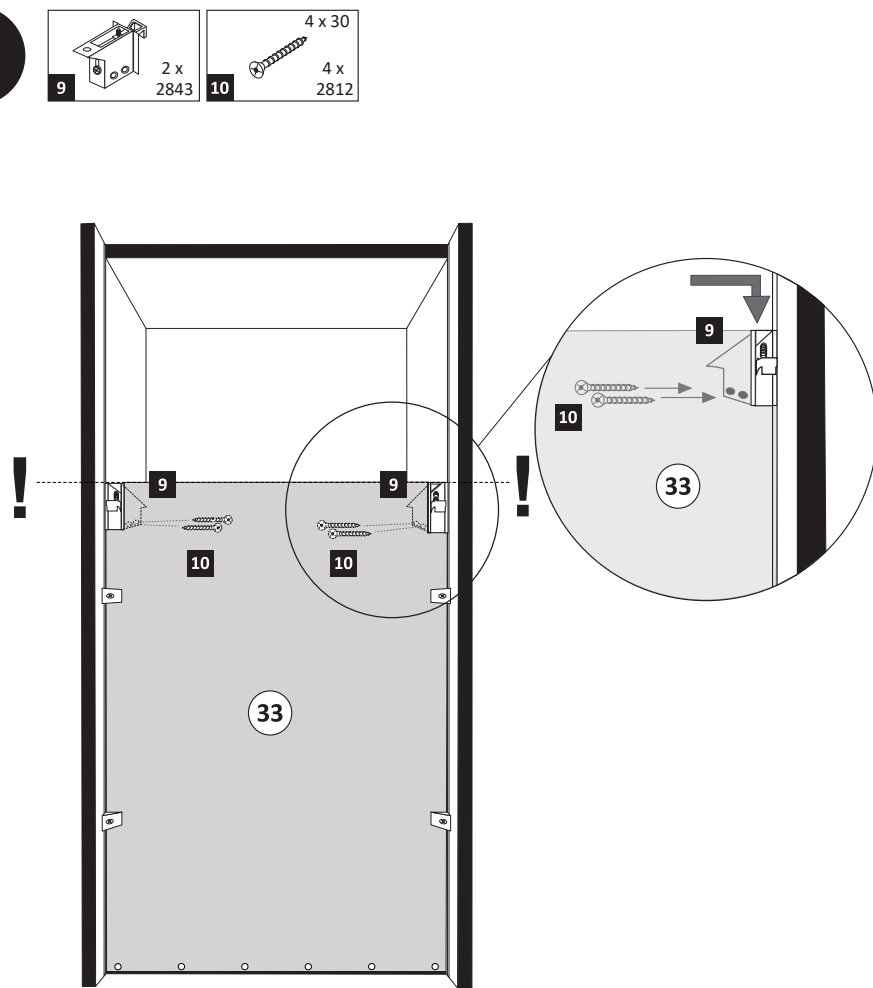
	20 min.		1 x 2863
		D Leim	
		GB Glue	
		NL Lijm	
		PL Klej	
		TR Tutkal	
		F Colle	
		I Colla	

**4**



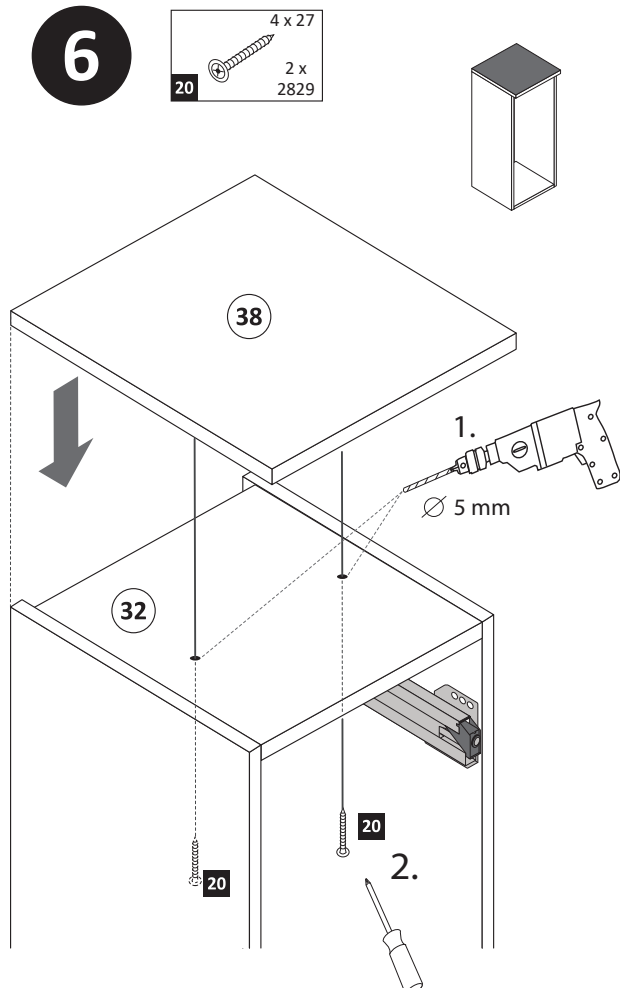
	4 x 2552		10 x 2862
19		22	

**5**



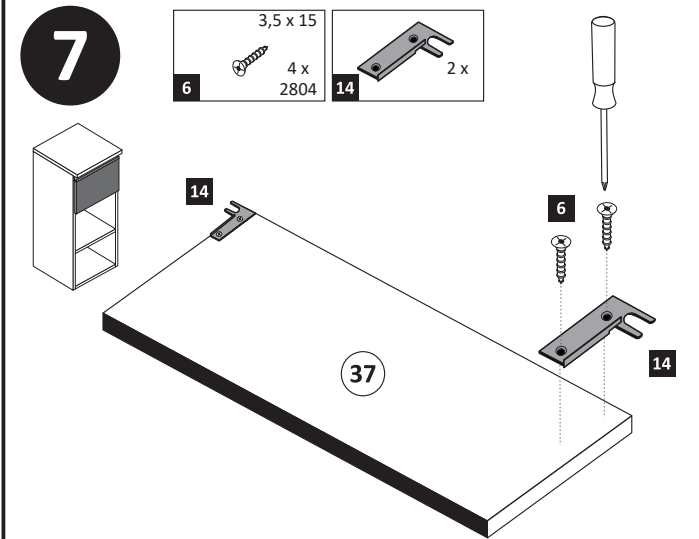
	2 x 2843		4 x 30
9		10	2812

**6**



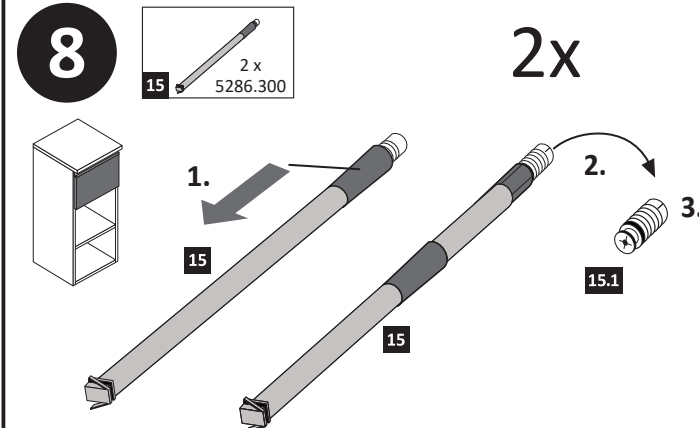
	4 x 27
20	2829

**7**



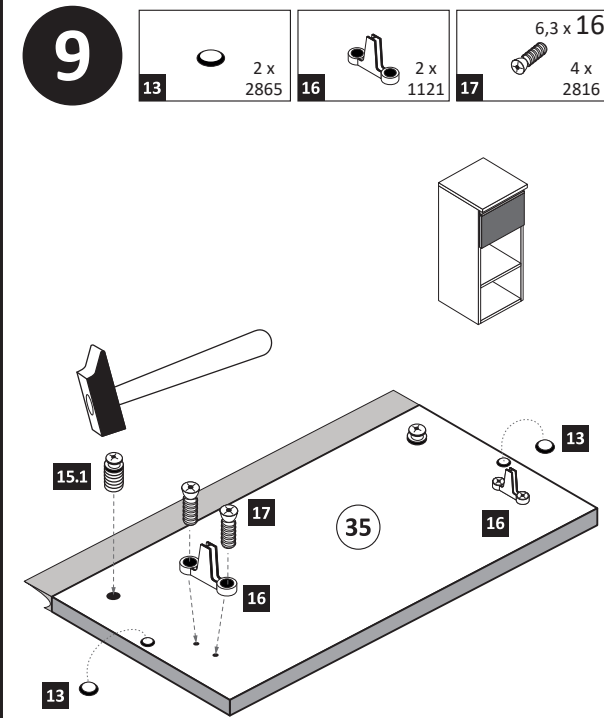
	3,5 x 15		2 x
6	4 x 2804	14	

**8**



	2 x 5286.300
15	

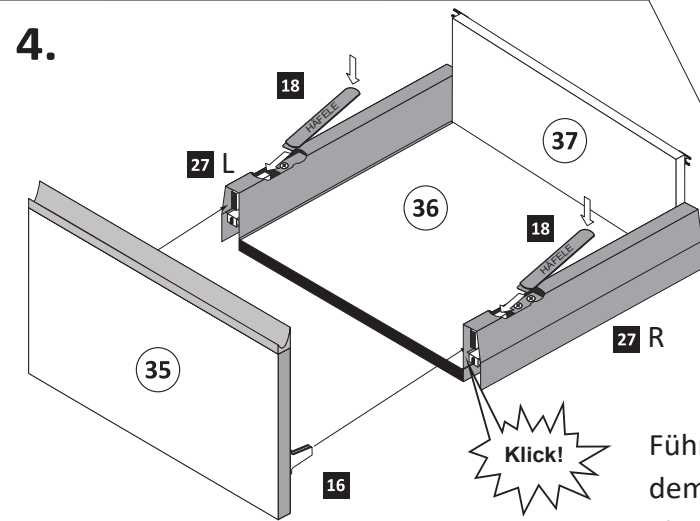
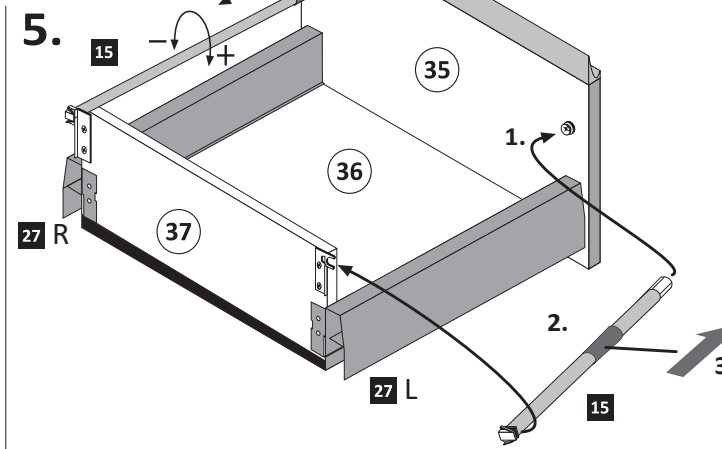
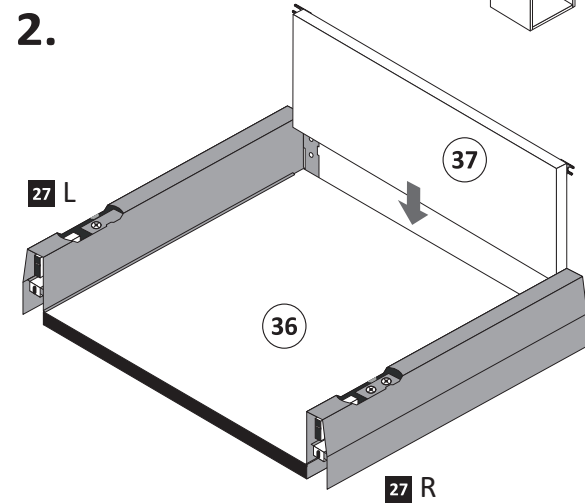
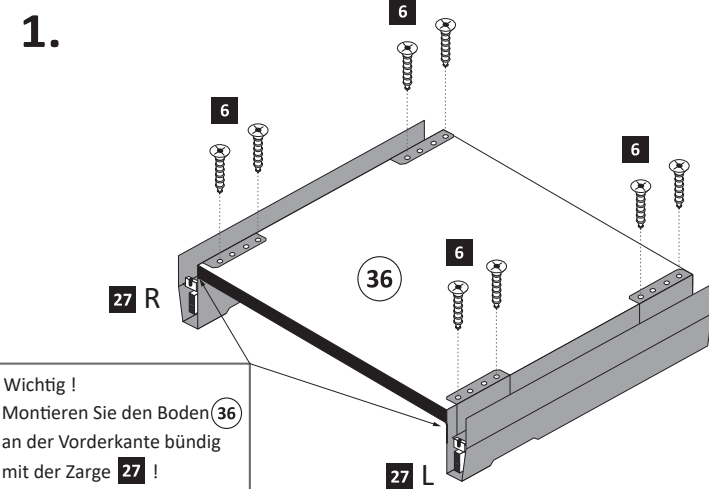
**9**



	2 x 2865		2 x 1121		6,3 x 16
13		16		17	2816

10

- 6 3,5 x 15 12 x 2804
- 15 2 x 5286.300
- 18 2 x 1122
- 27 1x R 1x L 5284.300



**Hinweis!**  
Wie Sie den Schubkasten einhängen müssen, entnehmen Sie bitte dem beigefügten Montagezettel der Firma HÄFELE.

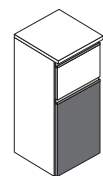
Zusätzlich finden Sie auf dem Montagezettel folgende Abbildungen und Montagehilfen:

- Einstellen der Schubkastenblende
- Aushängen des Schubkastens
- Abnehmen der Schubkastenblende

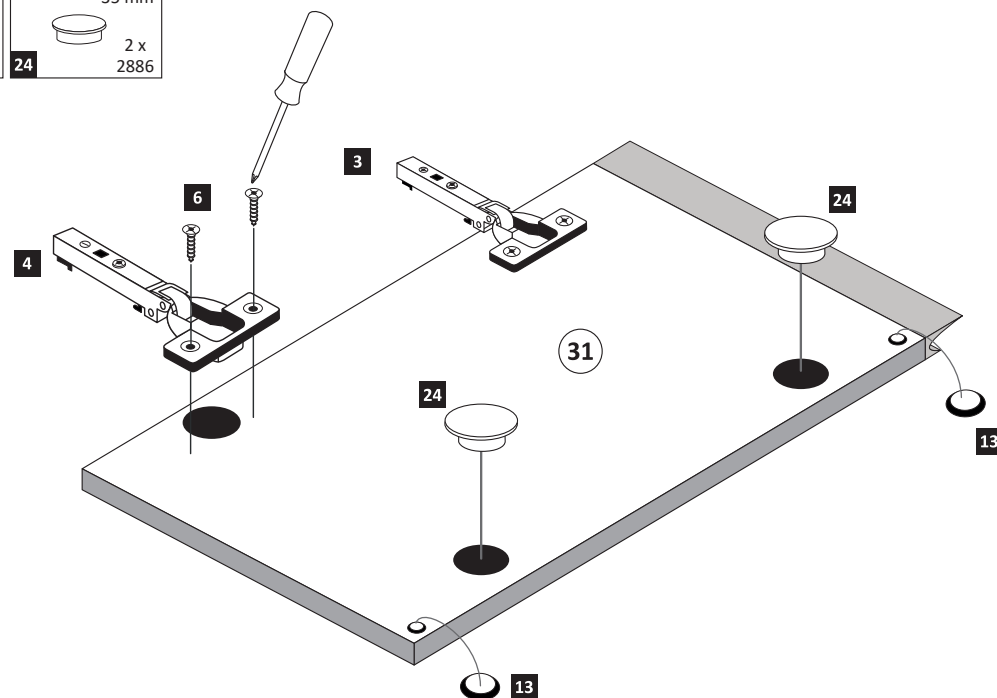
Führen Sie die Schubkastenblende (35) mit dem Beschlag (16) wie abgebildet in die Zargen (27) ein. Der Beschlag (16) rastet ein!

11

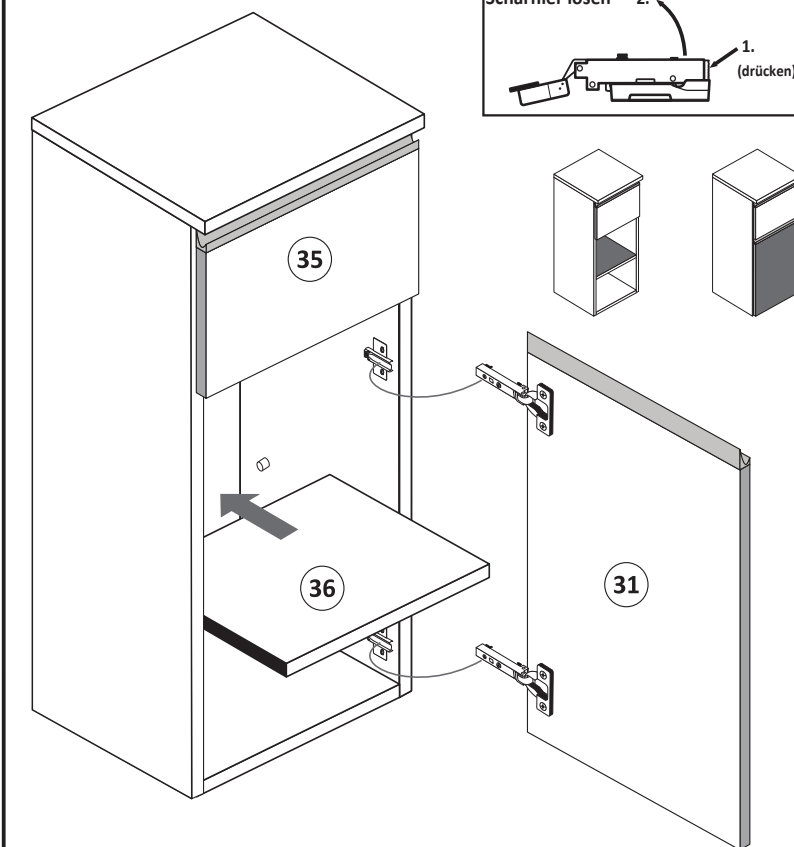
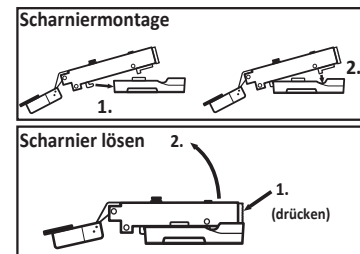
- 3 gedämpft 1 x 1504
- 4 ungedämpft 1 x 1505
- 6 3,5 x 15 20 x 2804
- 13 4 x 2865
- 24 35 mm 2 x 2886



**ACHTUNG!**  
Montagebeispiel Rechtsanschlag!  
Soll die Tür links angeschlagen werden, müssen die Scharniere in die gegenseitigen Bohrungen montiert werden.

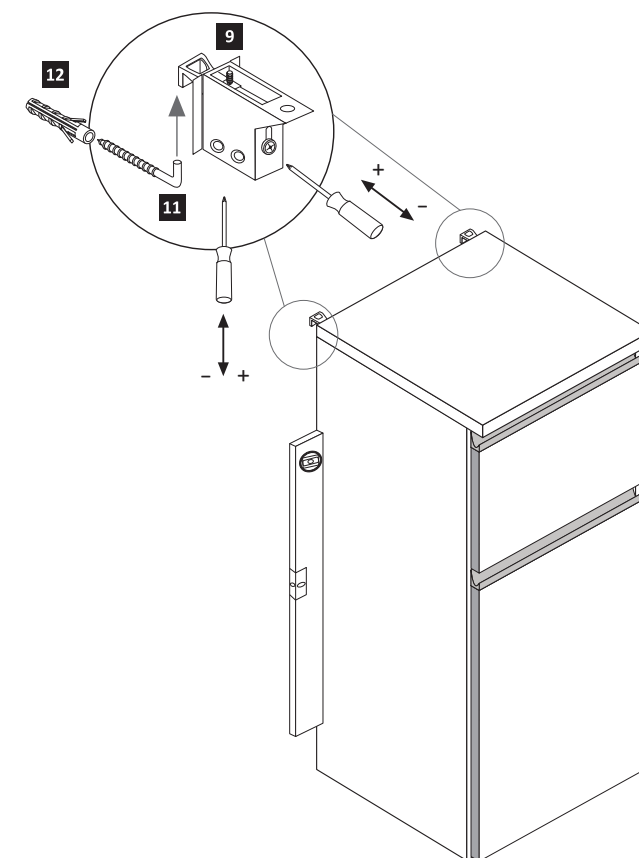


12



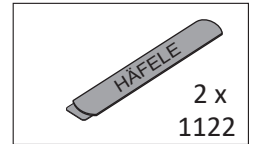
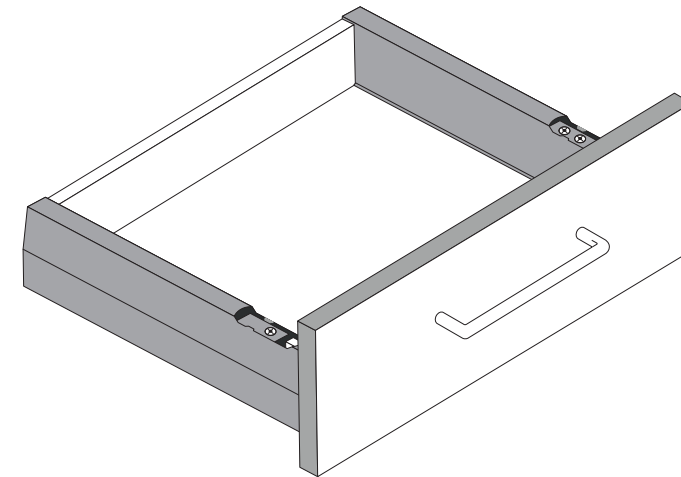
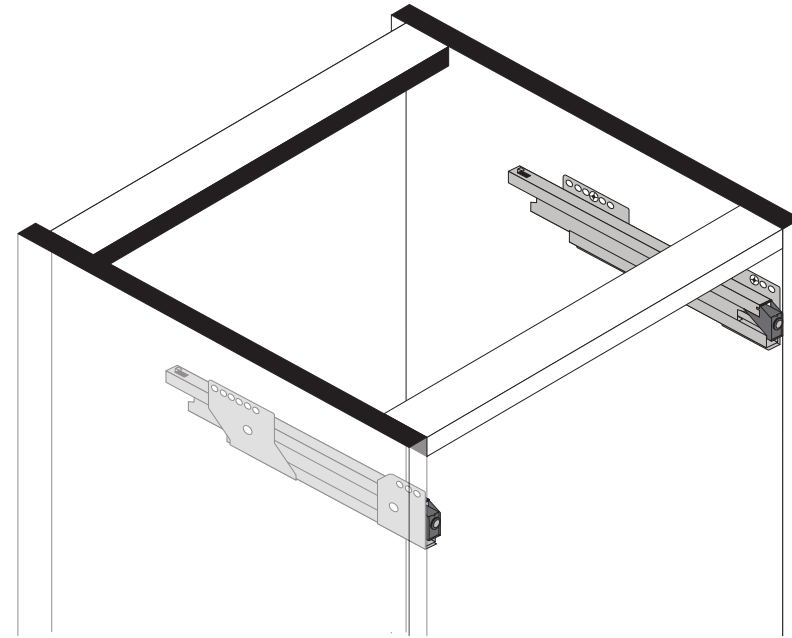
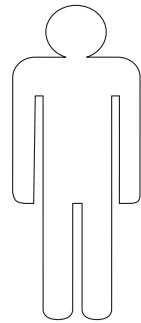
13

- 11 5,8 x 55 2 x 2840
- 12 8 x 30 2 x 2842

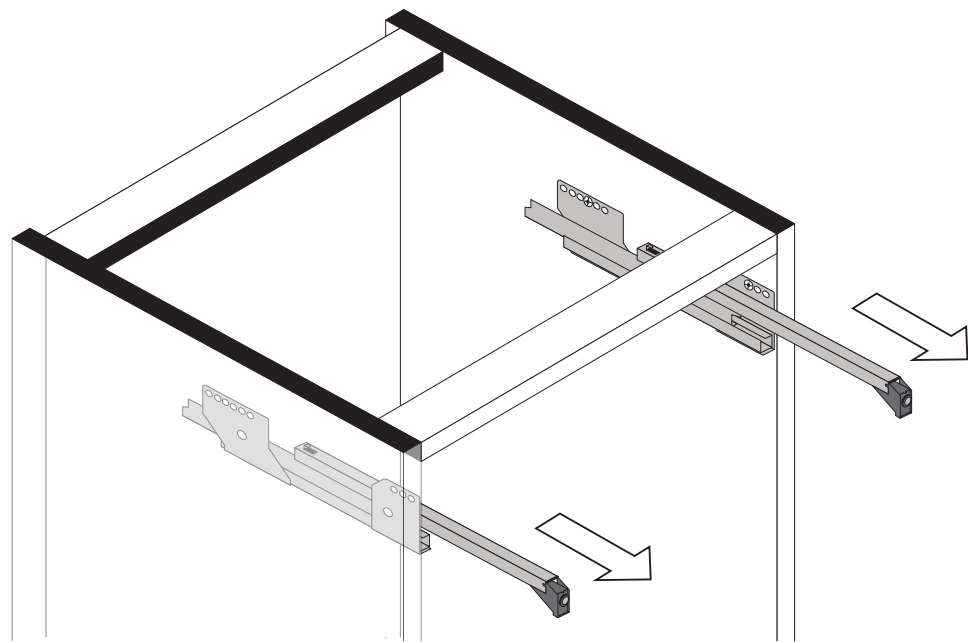




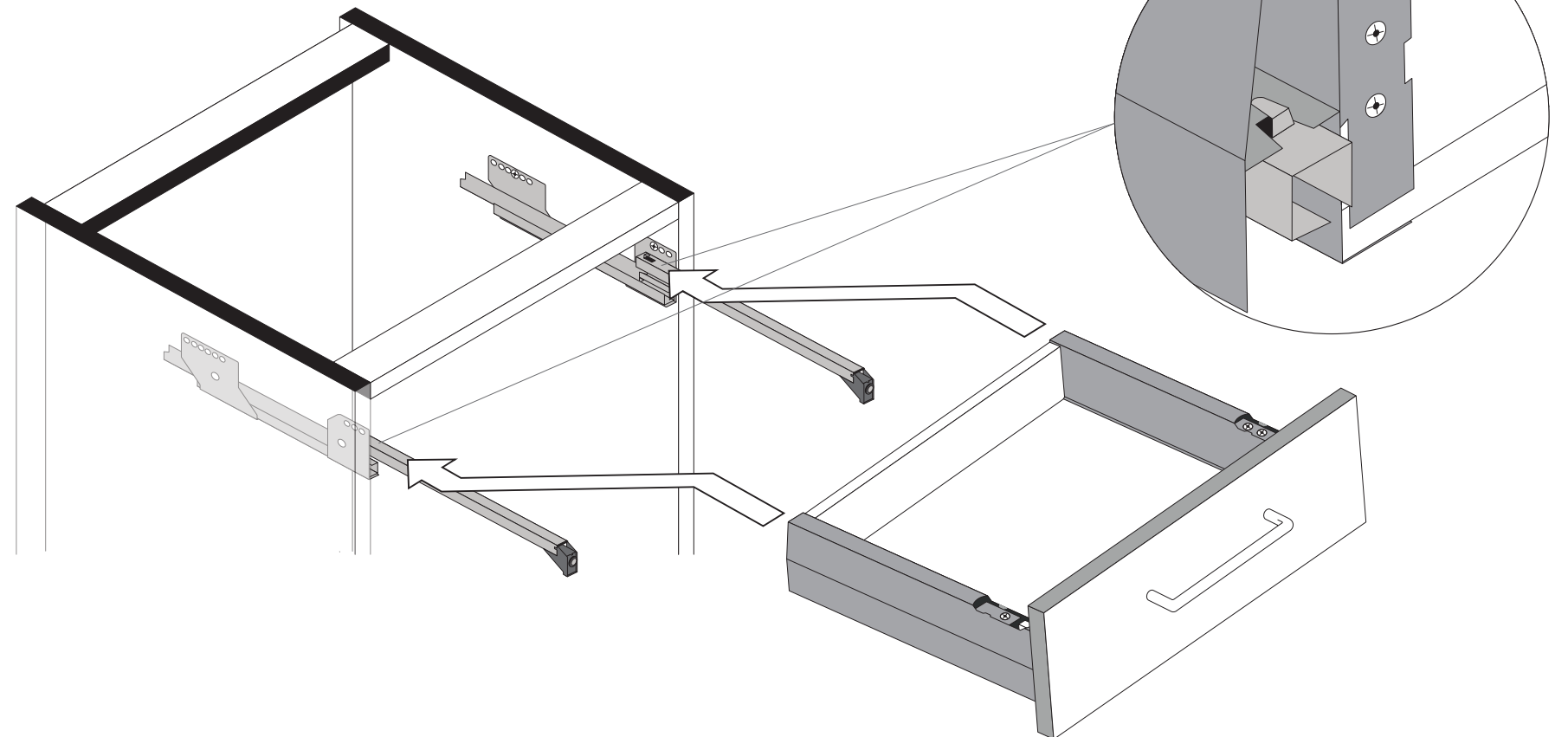
89944.330



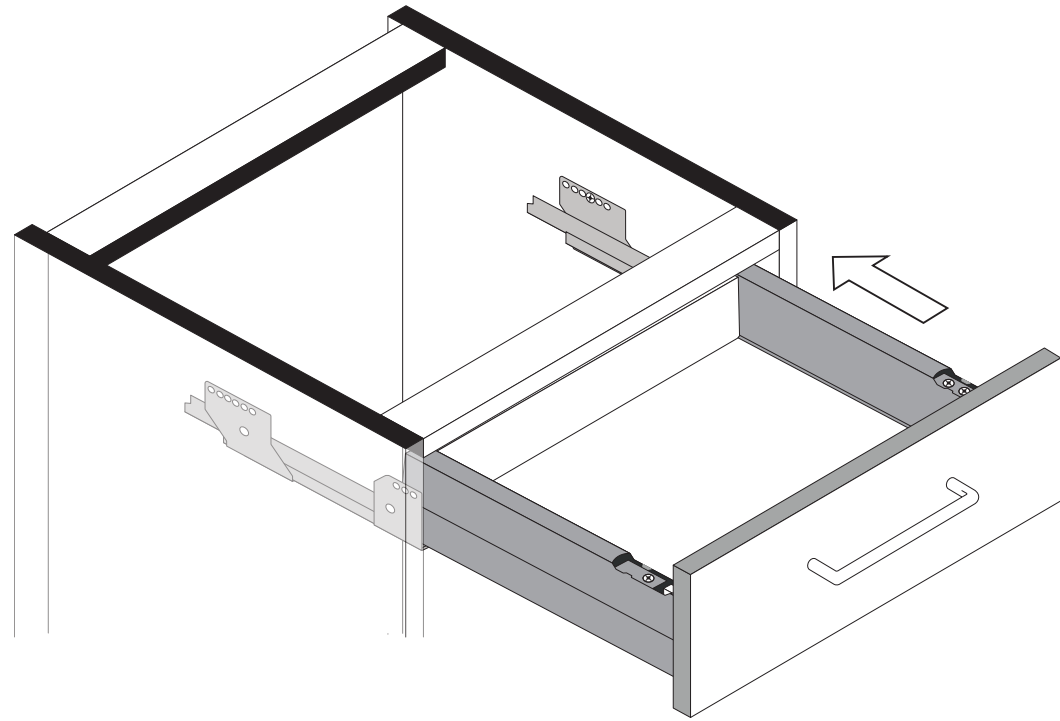
1



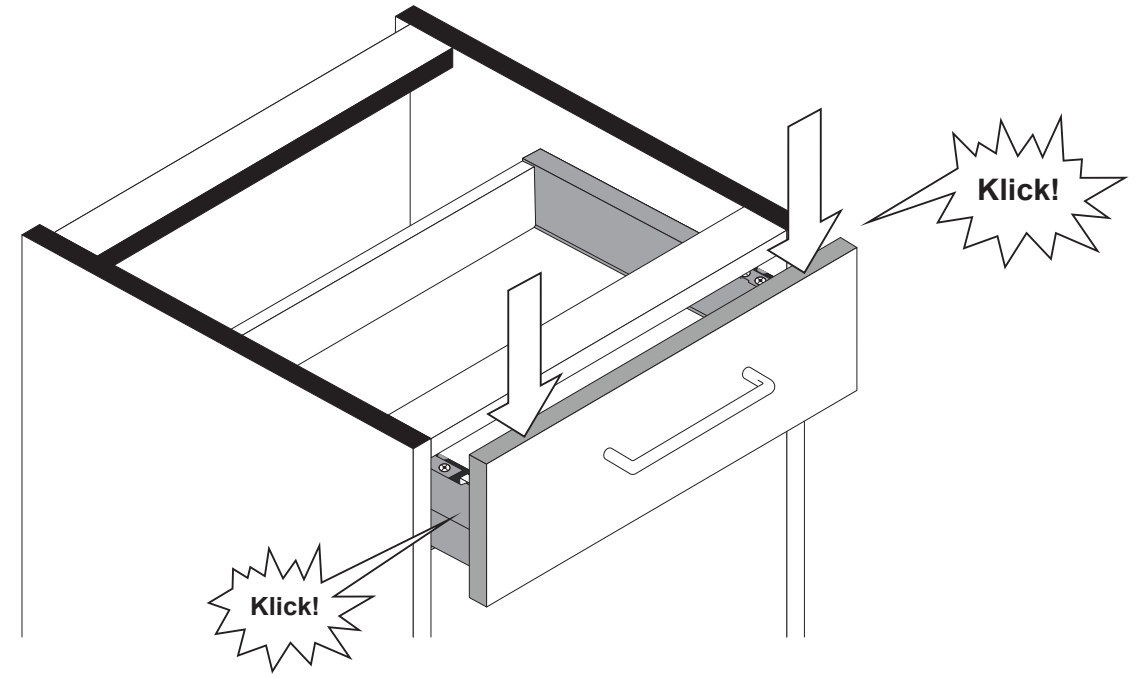
2



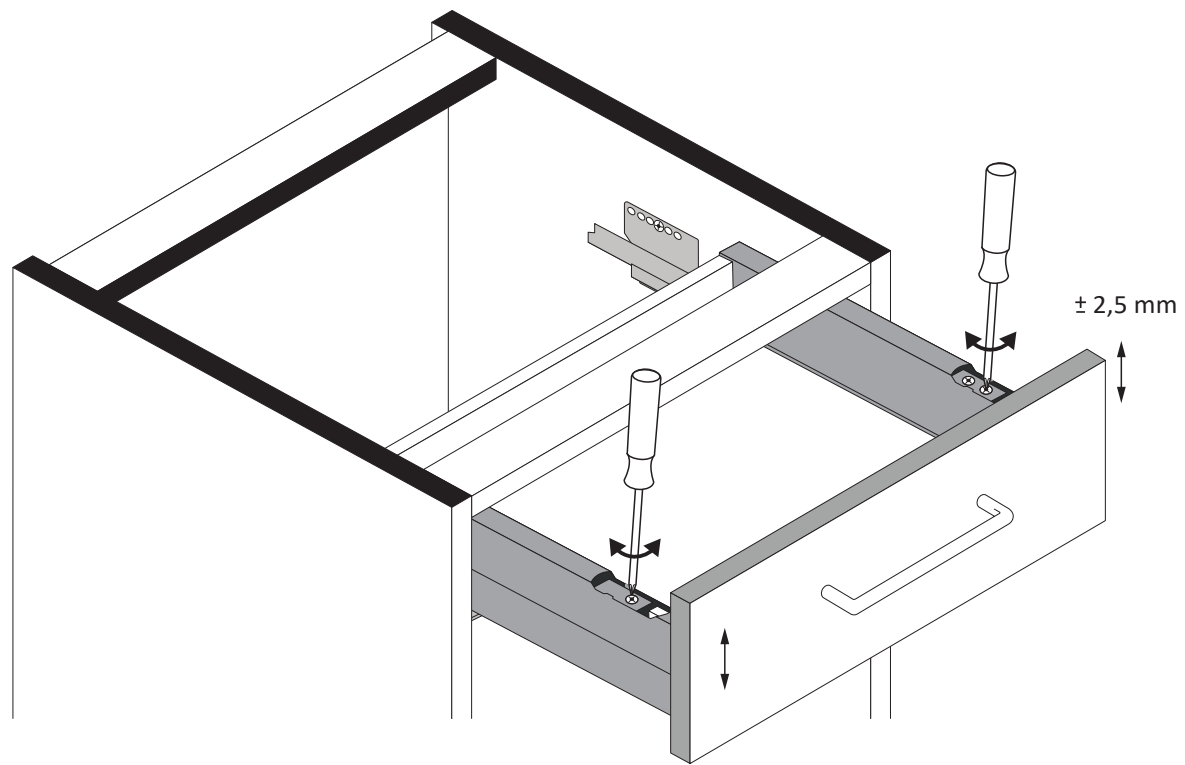
3



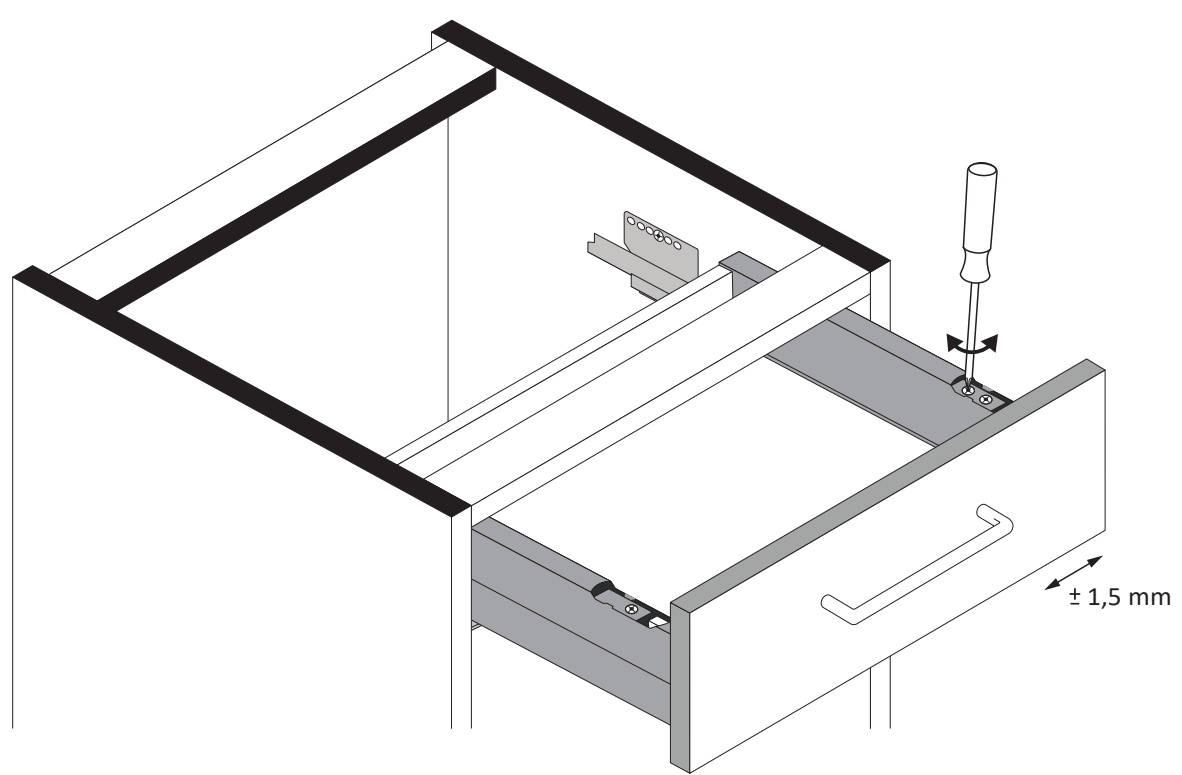
4



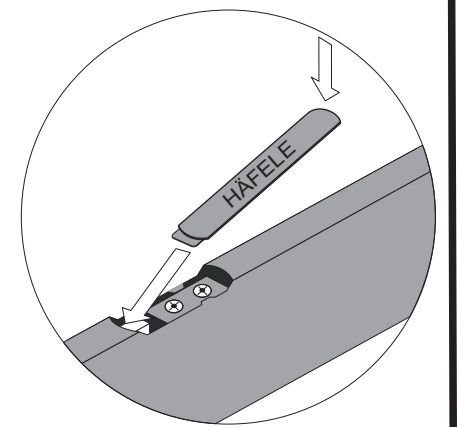
5

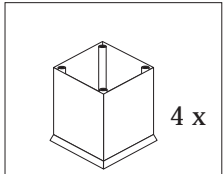


6



7





1 4551

