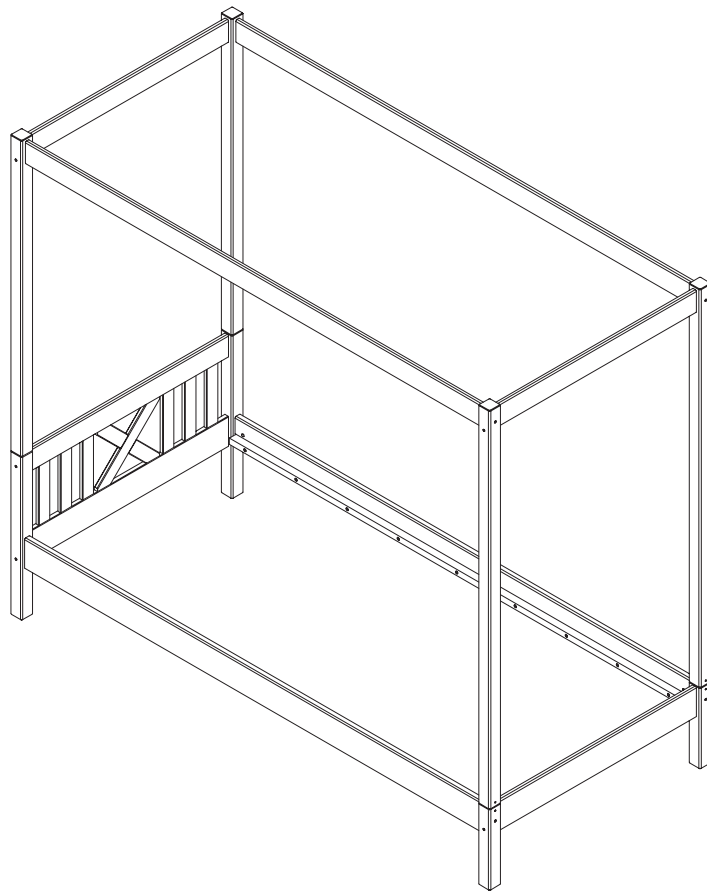
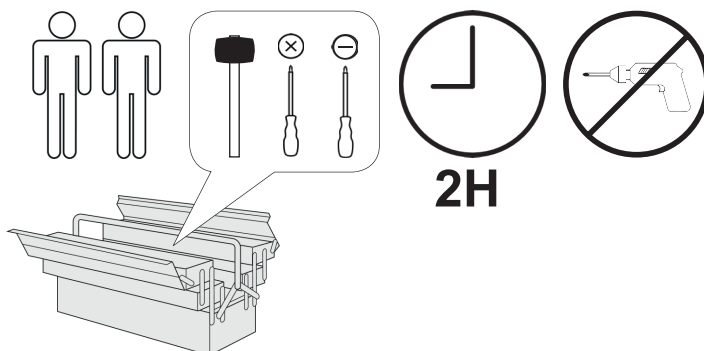


# LaLuna 90x200



- |                                    |                                      |
|------------------------------------|--------------------------------------|
| <b>D</b> Gebrauchsanweisung        | <b>GB</b> Instructions for use       |
| <b>NL</b> Gebruiksrichtlijnen      | <b>FR</b> Instructions d'utilisation |
| <b>IT</b> Istruzioni per l'uso     | <b>PL</b> Instrukcja obsługi         |
| <b>CZ</b> Pokyny k použití         | <b>ES</b> Instrucciones de empleo    |
| <b>HU</b> Használati útmutató      | <b>RO</b> Instrucțiuni de folosire   |
| <b>PT</b> Instruções de utilização | <b>RU</b> Инструкция по монтажу      |
| <b>SK</b> Pokyny k použitiu        | <b>TR</b> Kullanım talimatları       |

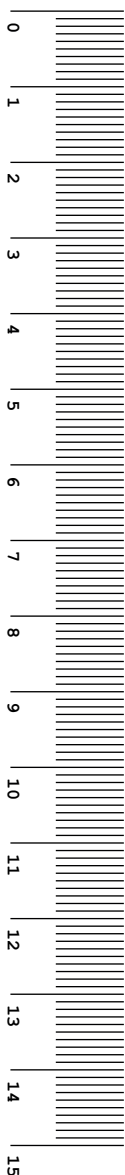
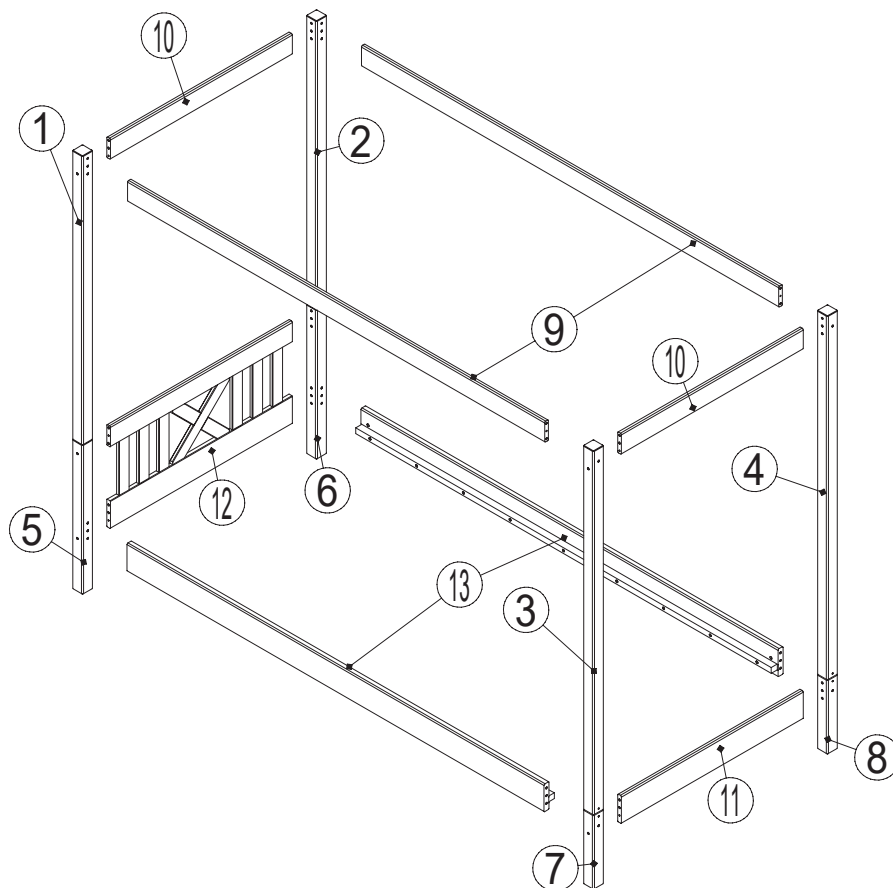
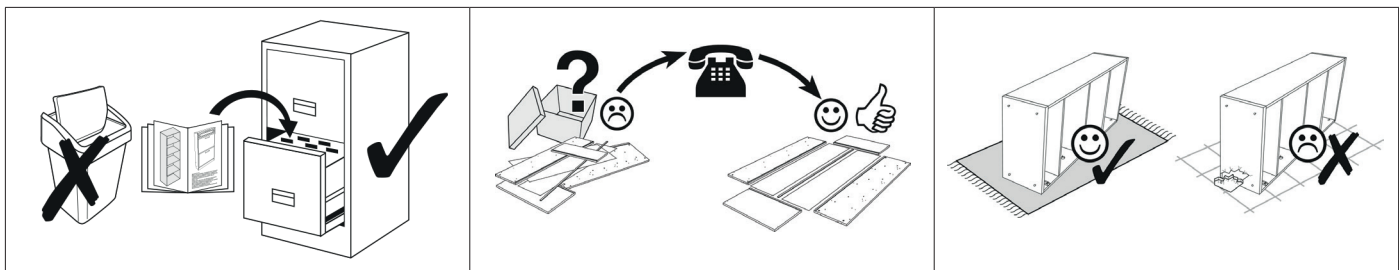
LALUNA 90X200



**TICAA**  
KINDERMÖBEL

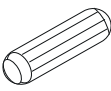
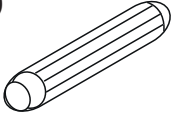


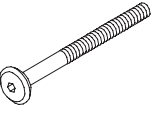
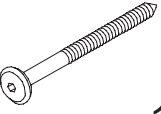
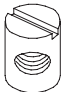
MVH GmbH & Co. KG  
August-Thyssen-Str.8-10  
32278 Kirchlengern  
Tel.: +49(0) 5223 - 65335 0  
Mail: info@ticaa.de

MA-Code:  
EB-LALUNA-90-KF-2021F

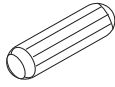


No.	Pcs.	L	B	Colli
1	1x	1200	50	1
2	1x	1200	50	1
3	1x	1512	50	1
4	1x	1512	50	1
5	1x	620	50	1
6	1x	620	50	1
7	1x	308	50	1
8	1x	308	50	1
9	2x	2000	86	1
10	2x	872	86	2

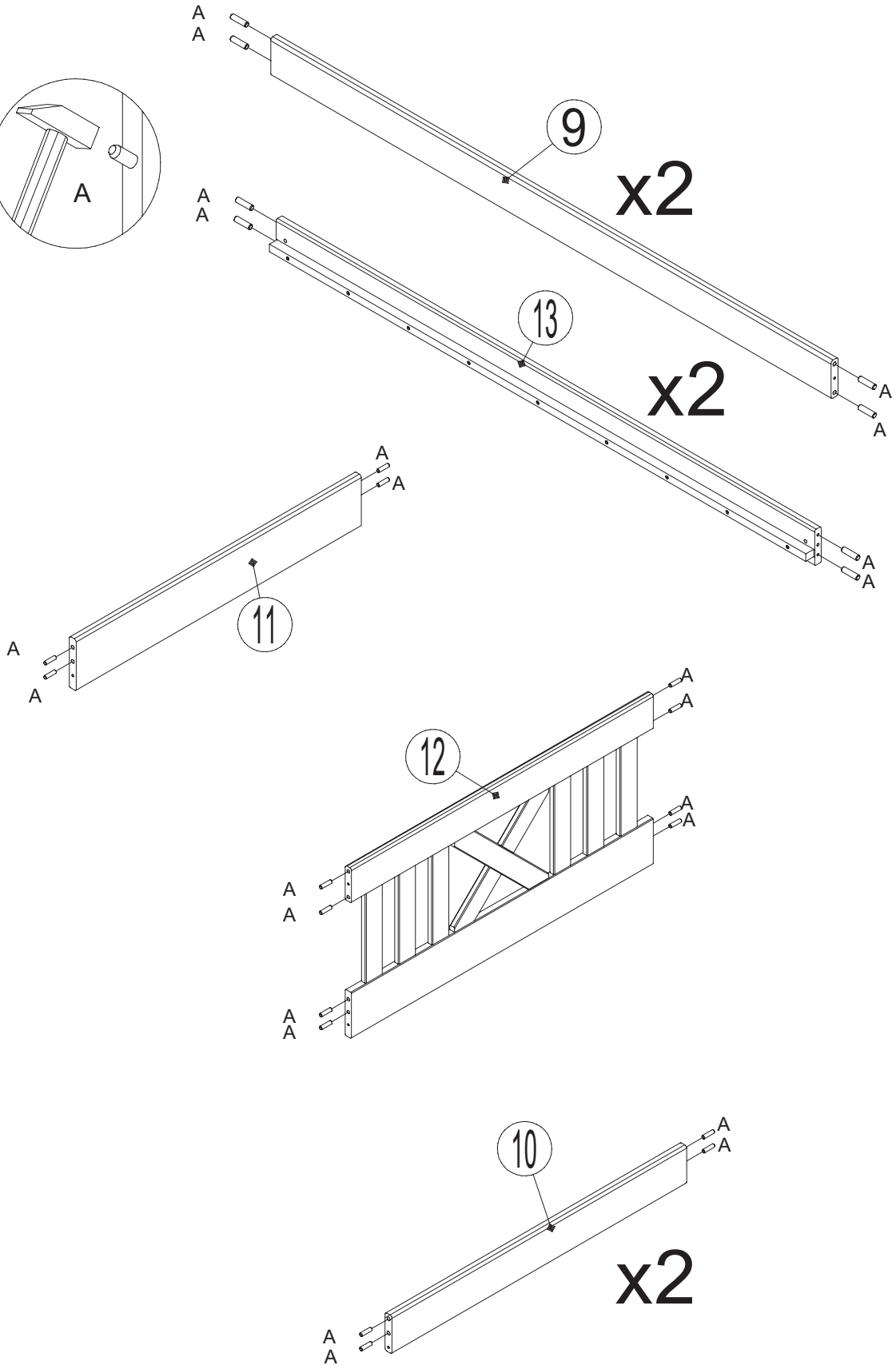
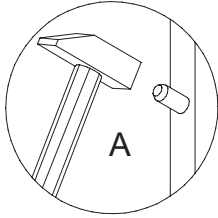
No.	Pcs.	L	B	Colli
11	1x	872	115	2
12	1x	872	425	2
13	2x	2000	115	1

<b>A</b>  Ø 8x35 mm <b>36x</b>	<b>AD</b>  Ø 16x60 mm <b>4x</b>	<b>AA</b>  Ø 3,5x35 mm <b>8x</b>	<b>G</b>  SW4 <b>1x</b>
<b>L</b>  M6x100 mm <b>4x</b>	<b>AF</b>  Ø 6,3x105 mm <b>14x</b>	<b>D</b>  M6x10 mm <b>4x</b>	

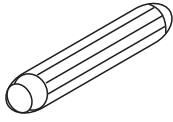
# 1

**A**

Ø 8x35 mm

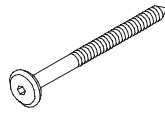
**36x**

# 3

**AD**

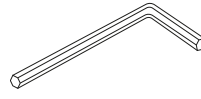
Ø 16x60 mm

2x

**AF**

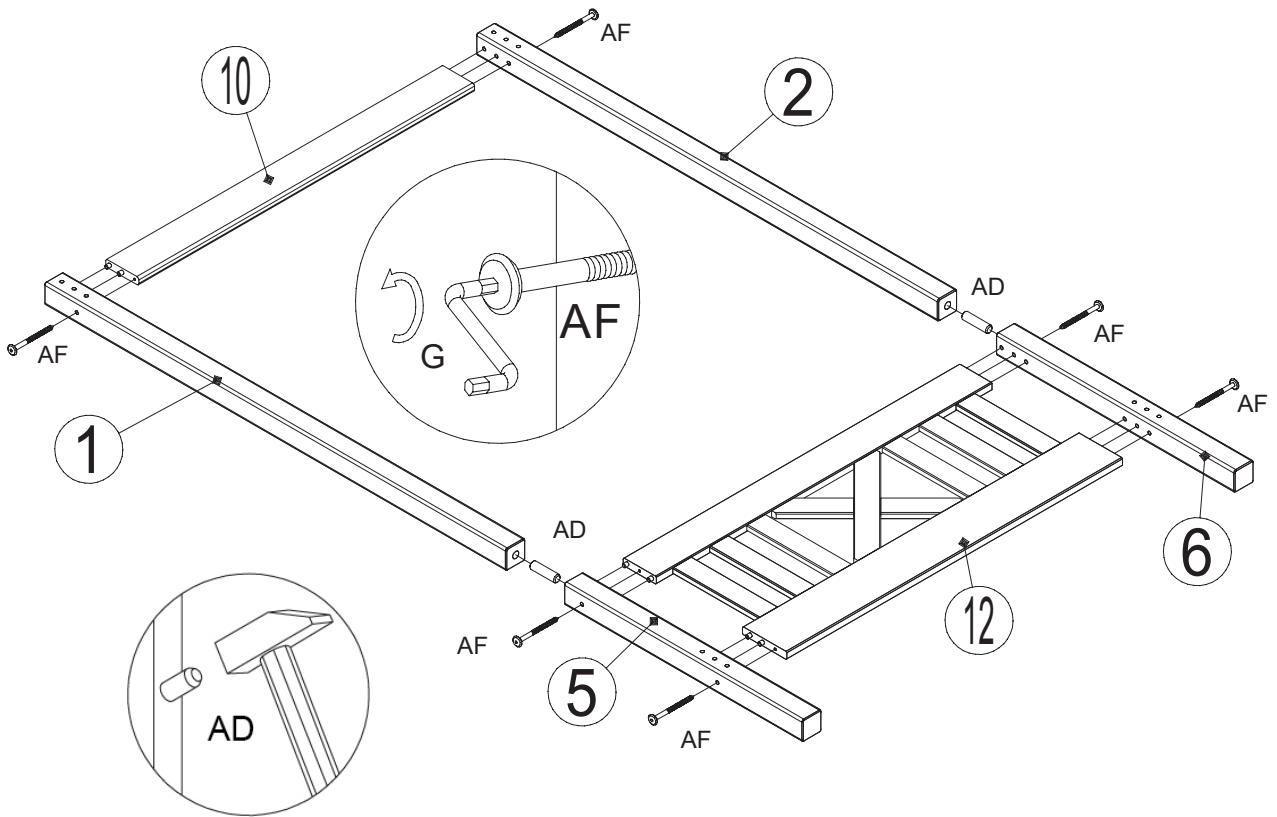
Ø 6,3x105 mm

6x

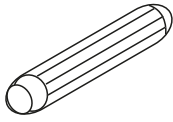
**G**

SW4

1x

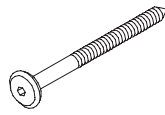


# 4

**AD**

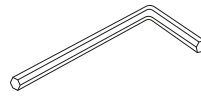
Ø 16x60 mm

2x

**AF**

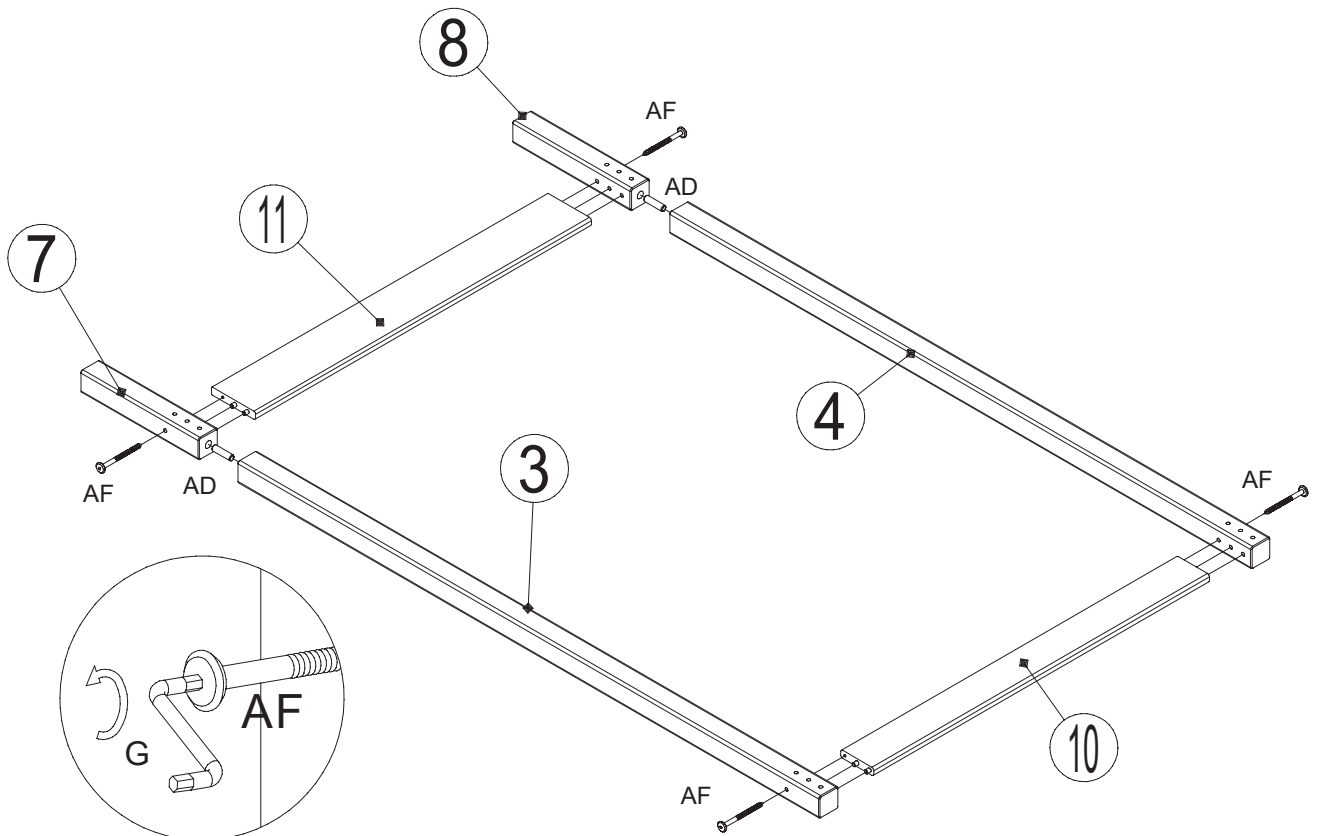
Ø 6,3x105 mm

4x

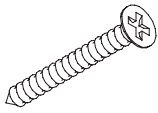
**G**

SW4

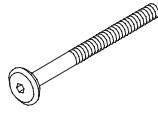
1x



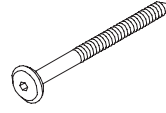
# 5

**AA**

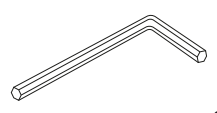
Ø 3,5x35 mm

**8X****L**

M6x100 mm

**4X****AF**

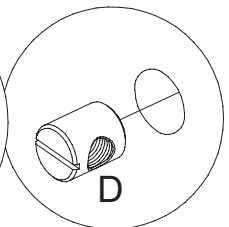
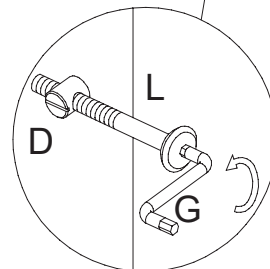
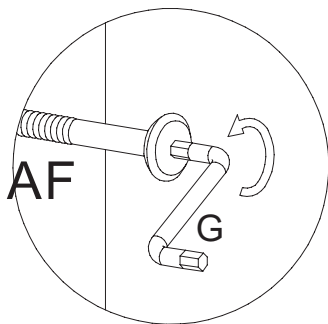
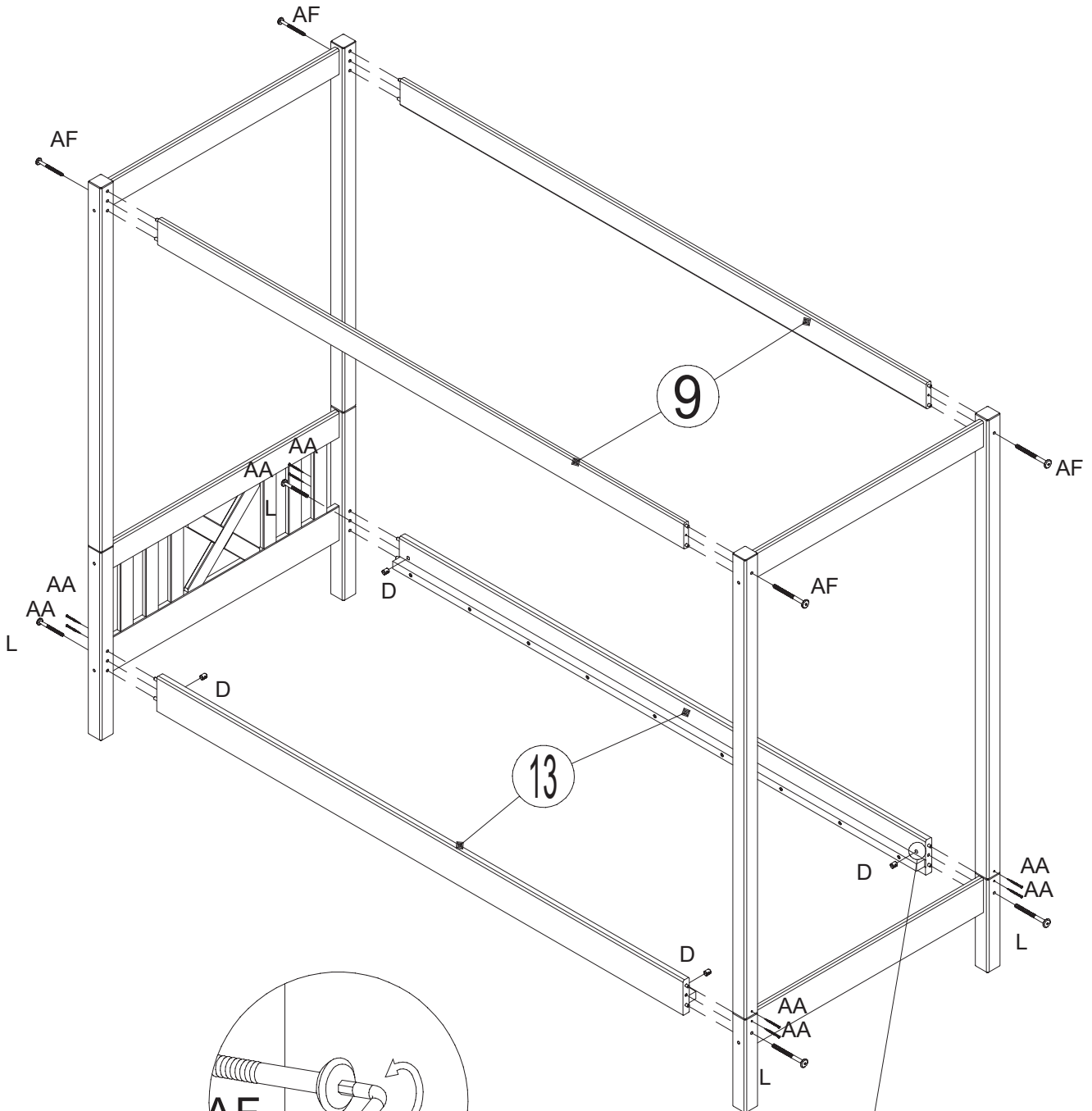
Ø 6,3x105 mm

**4X****G**

SW4

**1X****D**

M6x10 mm

**4X**

- D Bitte nur mit einem Staubtuch oder leicht feuchtem Lappen reinigen. Keine scheuernden Putzmittel verwenden.
- GB Please only clean with a duster or a damp cloth. Do not use any abrasive cleaners.
- FR Veuillez nettoyer uniquement avec un chiffon à poussière ou un chiffon légèrement humide. Ne pas utiliser de détergent abrasif.
- IT Si raccomanda di pulire solo con un panno per la polvere o uno strofinaccio umido. Non utilizzare detergenti abrasivi.
- NL Reinig alleen met een stofdoek of een lichtjes vochtige doek. Gebruik geen schurende poetsmiddelen.
- PL Czyszczenie należy wykonać wyłącznie za pomocą ściereczki lub lekko nawilżonego ręcznika. Nie stosować środków czyszczących do szorowania.
- CZ Čistěte prosím jen prachovkou nebo lehce navlhčeným hadrem. Nepoužívejte drhnoucí čisticí prostředky.
- SK Na čistenie používajte len prachovku alebo zľahka navlhčenú utierku. Nepoužívajte žiadne drhnúce čistiace prostriedky.
- HU Kérjük, csak portórló kendővel vagy enyhén nedves ronggyal tisztítsa. Ne használjon dörzsoltószeres tisztítószert.
- RO Vă rugăm să utilizați la curățare exclusiv o cârpă de șters praful sau o cârpă ușor umezită. Nu utilizați substanțe de curățat abrazive.
- TR Lütfen sadece bir toz bezile veya hafif nemli yumuşak bir bezle siliniz. Aşındırıcı temizlik malzemeleri kullanmayınız.
- RU Очищайте от пыли тряпкой или слегка влажной ветошью. Не допускается применение чистящих средств, не предназначенных для ухода за мебелью.