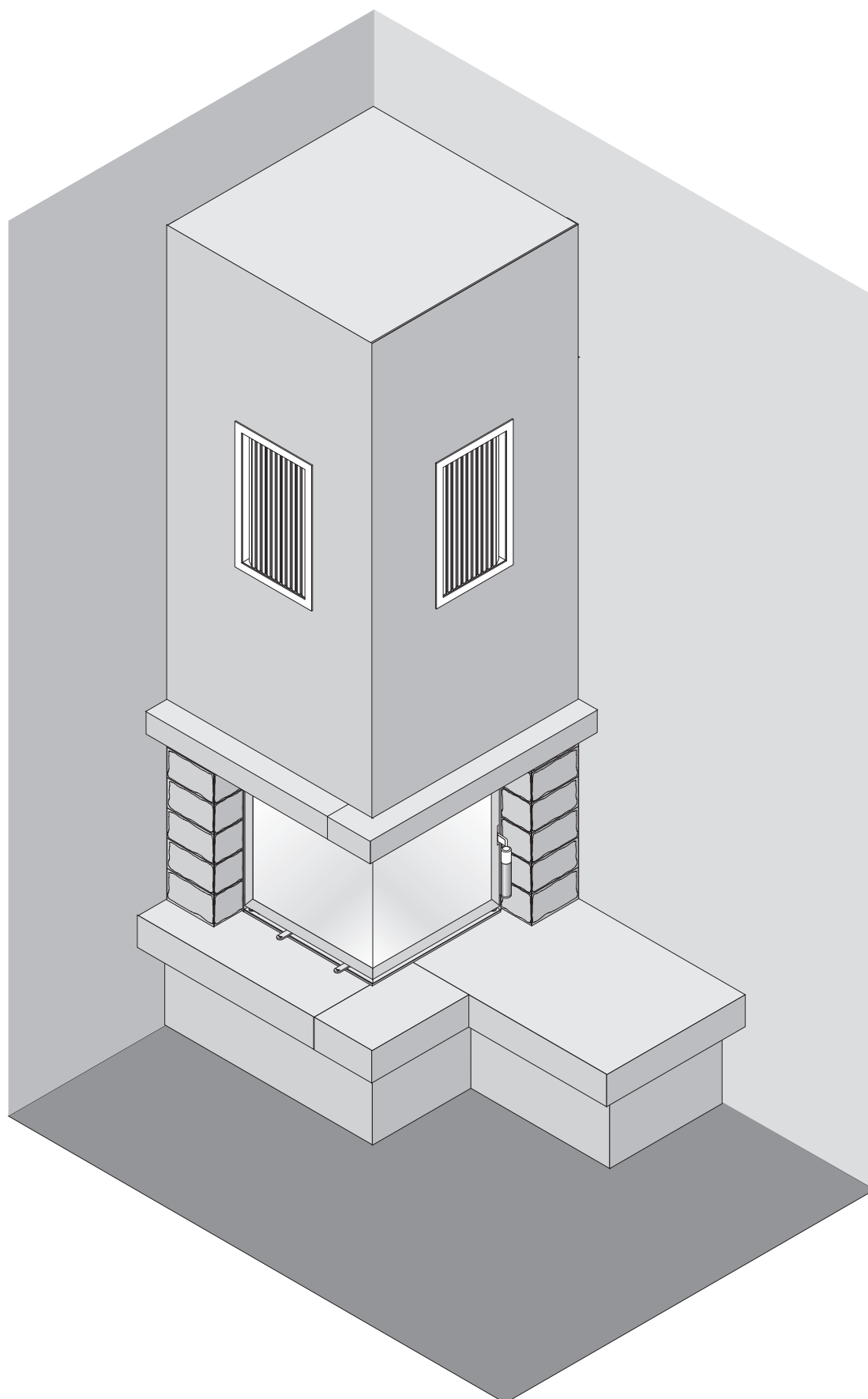


Marmorkamin Nebraska

Montageanleitung



Allgemeine Hinweise

Beachten Sie bitte diese Montageanleitung, die Montage- und Bedienungsanleitung der Radiante sowie die Verarbeitungshinweise der beigefügten Verarbeitungsmaterialien.

Vor Beginn der Montage sind die Bauteile auf Vollständigkeit und auf eventuelle Transportschäden hin zu überprüfen.

Der Aufstellort des Kamins muss ausreichend tragfähig sein.



Für den Aufbau sind mindestens zwei Personen erforderlich.

Silikon

Für die Anschlussfugen zwischen Kamin und Anbauwand.



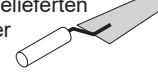
Haftputz

Die Putzarbeiten werden mit dem mitgelieferten Haftputz ausgeführt.



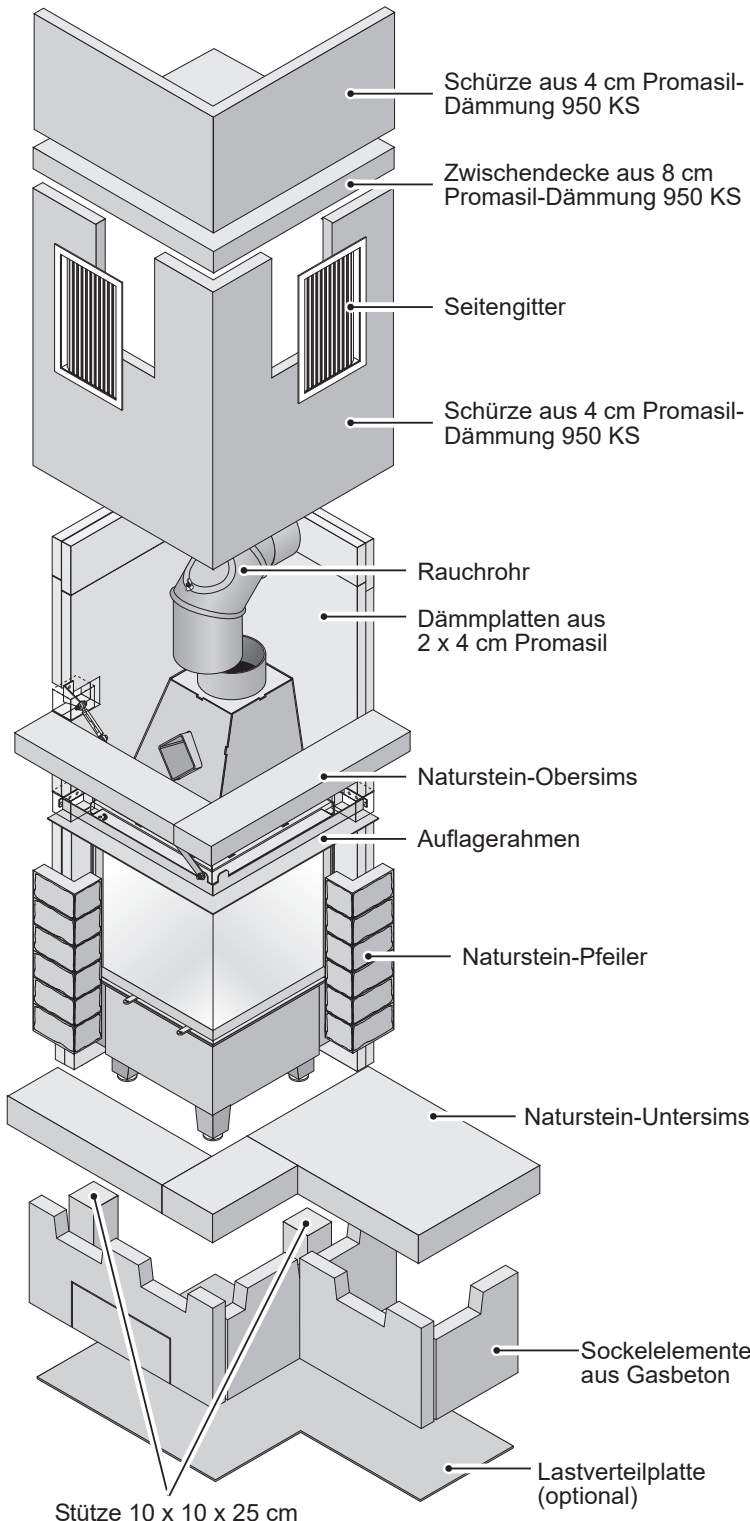
Mörtel

Die Kaminanlage wird mit dem mitgelieferten Flexkleber gesetzt.



Promatkleber

Zum Verkleben der Dämmplatten.



Lieferumfang

Bausatz Marmorkamin

- mit entsprechenden Elementen laut Stückliste
- Radiante
- Rauchrohrmaterialien
- Dämmplatten

Benötigte Werkzeuge

Zollstock (Gliedermaßstab)

Bleistift

Winkel

Wasserwaage

Spachtel - Kleine Maurerkelle

Behälter zum Anmischen des Mörtels

Wassereimer und Schwamm

Bohrmaschine

Stichsäge mit groben Sägeblatt (z.B. Bosch T341HM)

oder eine Handsäge (Fuchsschwanz)

Maulschlüssel

Gummihammer

Achtung:

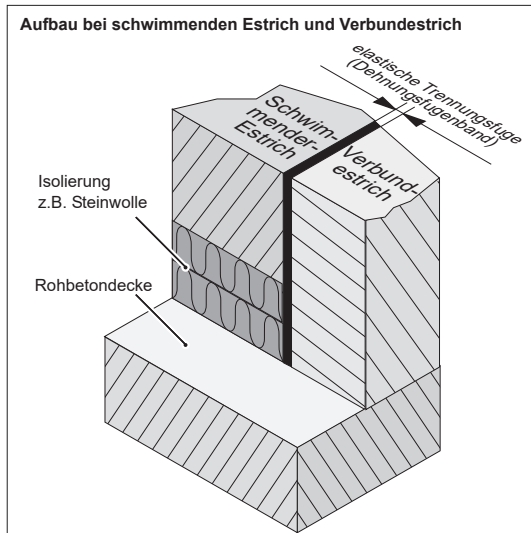
Der Auflagerahmen für die Schürze wird standardmäßig an die Wand geschraubt.

Um hierbei eine Beschädigung des Schornsteins zu vermeiden, darf im Bereich des Schornsteins nicht gebohrt werden. Sollte sich hinter einem der Befestigungsbohrungen der Schornstein befinden, muss eine Radiante mit Tragarm für den Auflagerahmen verwendet werden.

Hinweis zur Verwendung von Dübeln:

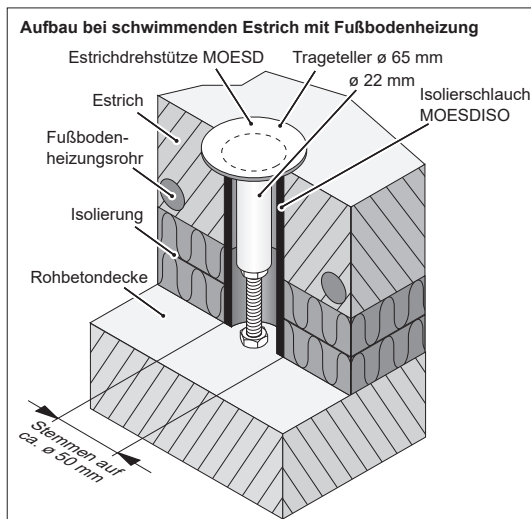
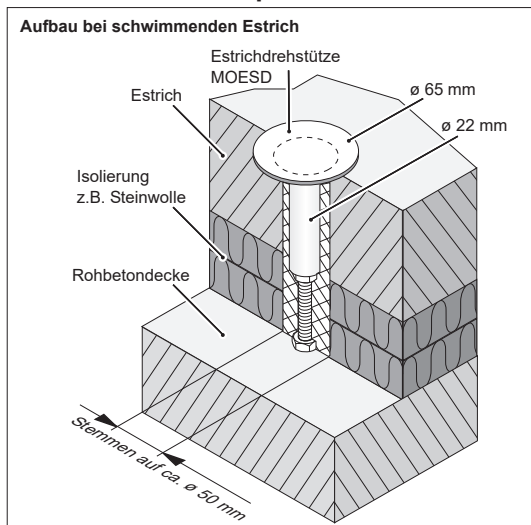
Wir weisen darauf hin, dass für die Verschraubung des Auflagerahmens an die Anbauwand in bestimmten Fällen Spezialdübel bauseits beschafft und verwendet werden müssen. Aufgrund der sehr unterschiedlichen Beschaffenheit von Wandkonstruktionen und Mauerwerken, ist es uns nicht möglich, für jede Wand den richtigen Dübel mitzuliefern. Soweit wir Dübel mitliefern, sind diese nur zur Verwendung in festem, gemauertem Mauerwerk ohne Hohlräume geeignet. Für Gasbeton sind beispielsweise Spezialdübel im Handel erhältlich. Lassen Sie sich bitte dazu im Fachhandel beraten.

Vorbereitung des Stellbereichs



Die beste Lösung ist das bauseitige Entfernen des schwimmenden Estrichs im Stellbereich in Verbindung mit dem Einbringen von Verbundestrich. Es wird eine elastische Dehnungsfuge zwischen Verbund- und schwimmenden Estrich erstellt, welche bis Oberkante des fertigen Fußbodens, also auch z.B. Fliesen verläuft. Bei Verbundestrich kann die Lastverteilplatte und die Estrichdrehstützen entfallen (siehe Abb. oben).

Nur bei schwimmenden Estrich: Estrichdrehstützen platzieren



Ist das Entfernen des schwimmenden Estrichs nicht möglich, werden höhen verstellbare Estrichdrehstützen in Verbindung mit einer Lastverteilplatte verwendet, um das Gewicht des Kamins bis auf die Rohbetondecke zu übertragen.

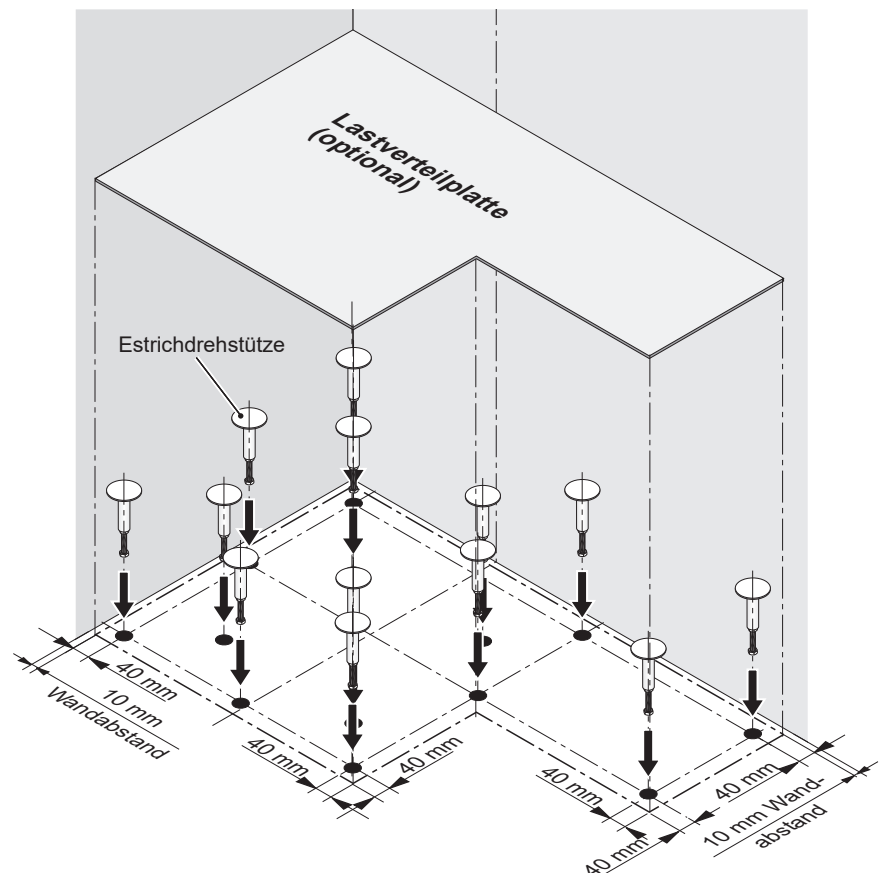
Die Estrichdrehstützen sollten möglichst genau unterhalb der Stellfüße des Heizeinsatzes platziert werden. Weitere Estrichdrehstützen sind im Bereich unterhalb des Sockels zu platzieren. Die Mittelachse der Bohrungen liegen 40 mm von der Außenkante der Lastverteilplatte gemessen nach innen (siehe unten).

Für die Estrichdrehstützen ist bei "schwimmenden Estrich" eine Kernlochbohrung von $\varnothing 50$ mm vorzunehmen. Das Bohrloch muss sorgfältig gereinigt (ausgesaugt) werden, damit die Estrichdrehstütze auf dem Rohbeton aufsteht und nicht auf dem Bohrmehl.

Die Estrichdrehstütze ist so einzustellen, dass der Trageteller ca. 2-5 mm über dem Fertigfußbodenbelag liegt und die Stellschraube festen Kontakt mit der Rohbetondecke hat. Die Dehnungsfuge zwischen der Estrichdrehstütze und dem vorhandenen Estrich mit Steinwolle o. ä. ausstopfen (siehe Abbildung links mitte).

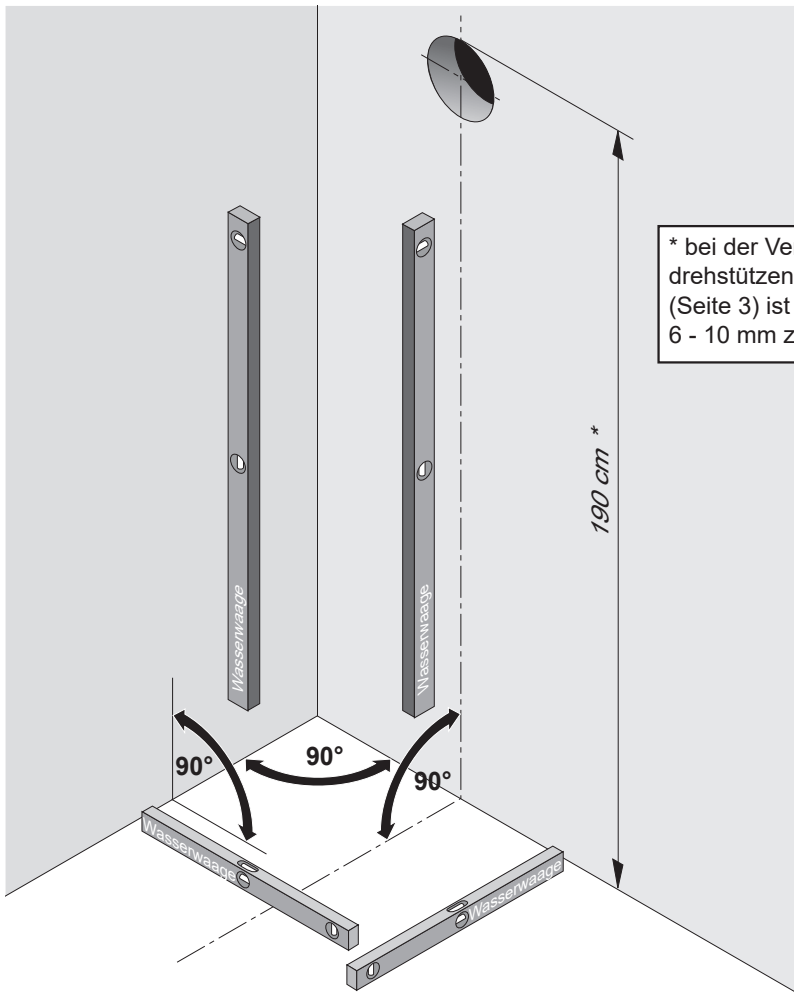
Sicherheitshalber darf bei Vorhandensein von Fußbodenheizungsrohren der Oberbelag nur gebohrt werden. Der Rest muss vorsichtig von Hand gestemmt werden, um eventuell zuvor nicht erkannte Fußbodenheizungsrohre (Heizschlangen) nicht zu Beschädigen.

Zusätzlich wird dann ein Isolierschlauch (MOESDISO) in das Loch eingesetzt und von außen verspachtelt um die Ausdehnungsbewegungen des schwimmenden Estrichs auszugleichen (siehe Abb. links unten).



Der Wandabstand der Lastverteilplatte beträgt 10 mm. Die Mittelachse der Bohrungen liegen 40 mm von der Außenkante der Lastverteilplatte nach innen. Vier Bohrungen sollten möglichst genau unterhalb der Stellfüße des Heizeinsatzes platziert werden.

Sollte sich unter einen dieser Punkte ein Fußbodenheizungsrohr befinden, muss die Kernlochbohrung etwas versetzt werden, um eine Beschädigung des Fußbodenheizungsrohres zu vermeiden.

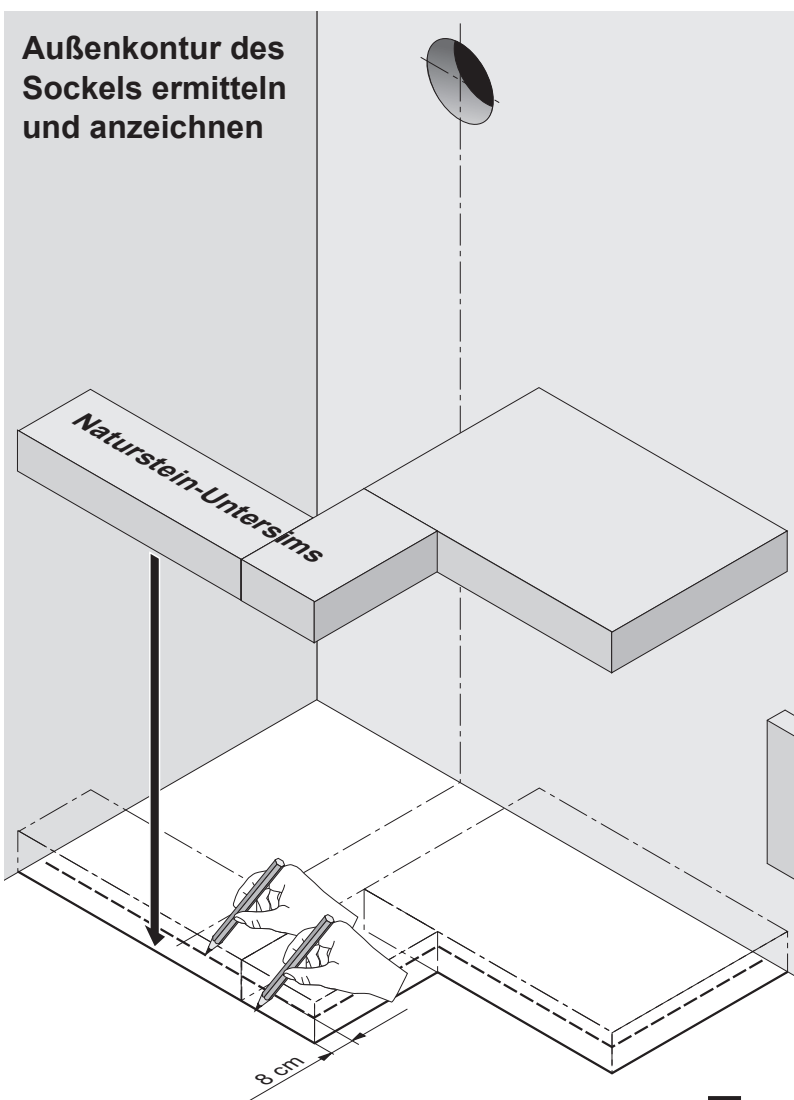


* bei der Verwendung von Estrichdrehstützen mit Lastverteilplatte (Seite 3) ist diesem Maß 6 - 10 mm zuzurechnen.

Überprüfen Sie die Rechtwinkligkeit und die Lotreichtigkeit des Aufstellbereiches.

Etwaige Unregelmäßigkeiten der Anbauwand müssen vor der Montage des Kamins mit Haftmörtel ausgeglichen werden.

Erstellen Sie die Rauchrohröffnung an den Schornstein. Beachten Sie hierzu auch die Hinweise der Aufbauanleitung der Radiante.



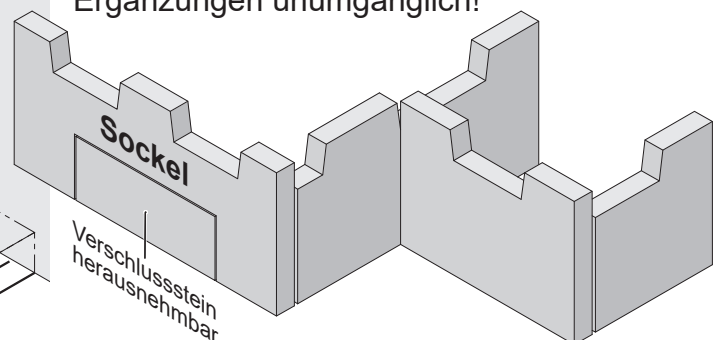
Außenkontur des Sockels ermitteln und anzeichnen

Legen Sie den Naturstein-Untersims auf den Boden des Aufstellbereichs. Die Teile müssen rechtwinklig zur Anbauwand ausgerichtet werden.

Zeichnen Sie die äußeren Umrisse des Naturstein-Untersimses auf den Boden. Legen Sie die Teile danach auf eine weiche Unterlage zur Seite.

Von der äußeren Umrisslinie des Untersimses messen Sie nun 8 cm nach innen zurück und ziehen eine zweiten Konturlinie. Genau an diesem Aufriss müssen Sie später die Sockelsteine mit den Außenkanten aufstellen.

Da die Sockelteile aus Standardplatten gefertigt werden, sind Zuschnitte bzw. Ergänzungen unumgänglich!



1. Schieben Sie die Radiante erst einmal ganz in die Ecke.

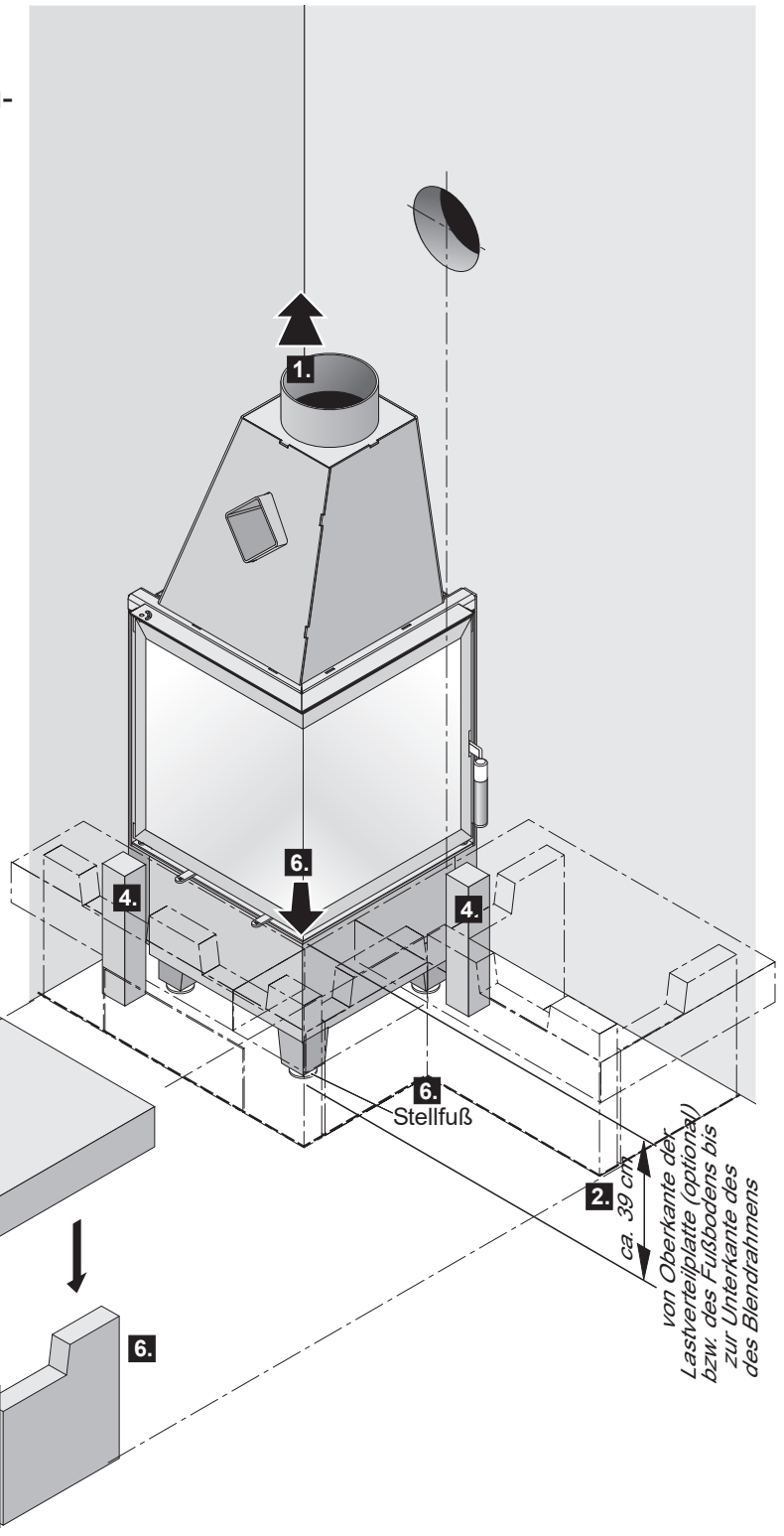
2. Stellen Sie die Höhe von Oberkante Fußboden bis zur Unterkante des Blendrahmens, durch verdrehen der Stellfüße der Radiante auf ca. 39 cm ein.

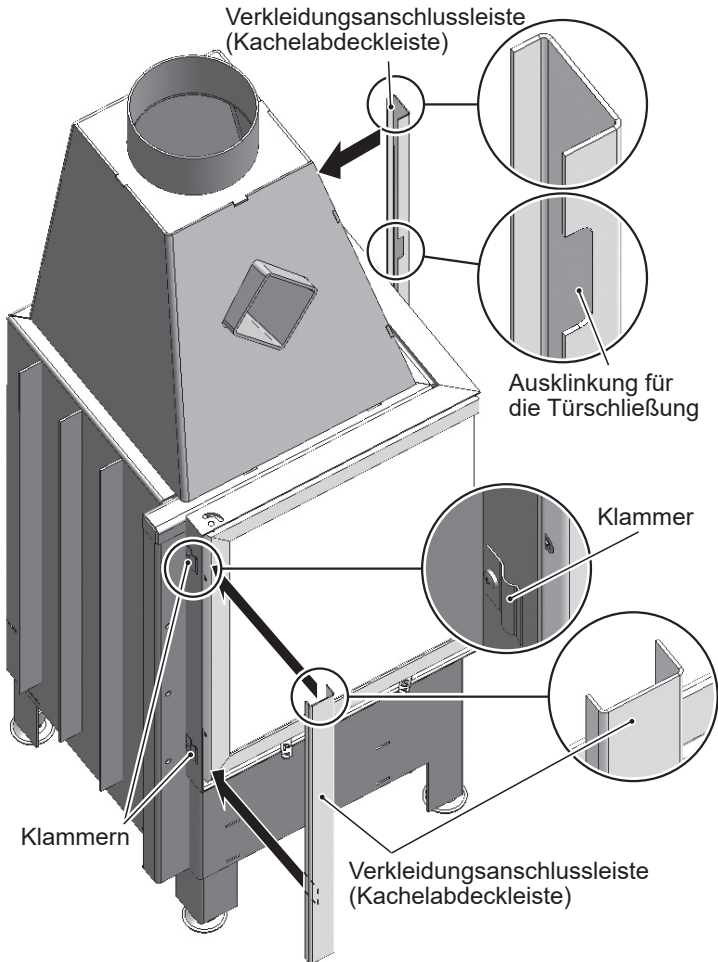
3. Setzen Sie die Teile des Sockels mit Mörtel (Flexkleber) auf den Boden und an die Anbauwand. Zwischen Sockel und den später angebrachten Dämmplatten kommt Promatkleber.

4. Setzen Sie die beiden Stützpfiler mit Flexkleber auf den Boden.

5. Setzen Sie den Naturstein-Untersims mit Flexkleber auf den Sockel und die Stützpfiler. Richten Sie den Natursteinuntersims mit einer Wasserwaage aus.

6. Schieben Sie die Radiante nun nach vorne in Position. Bringen Sie die Radiante durch Verstellen der Stellfüße auf die richtige Höhe. Zwischen der Unterkante-Blendrahmen und dem Natursteinsims müssen ca. 5 mm Luft verbleiben, damit sich die Radiante bei Erwärmung ausdehnen kann, ohne den Natursteinsims zu berühren.





Verkleidungsanschlussleisten (Kachelabdeckleisten) anbringen

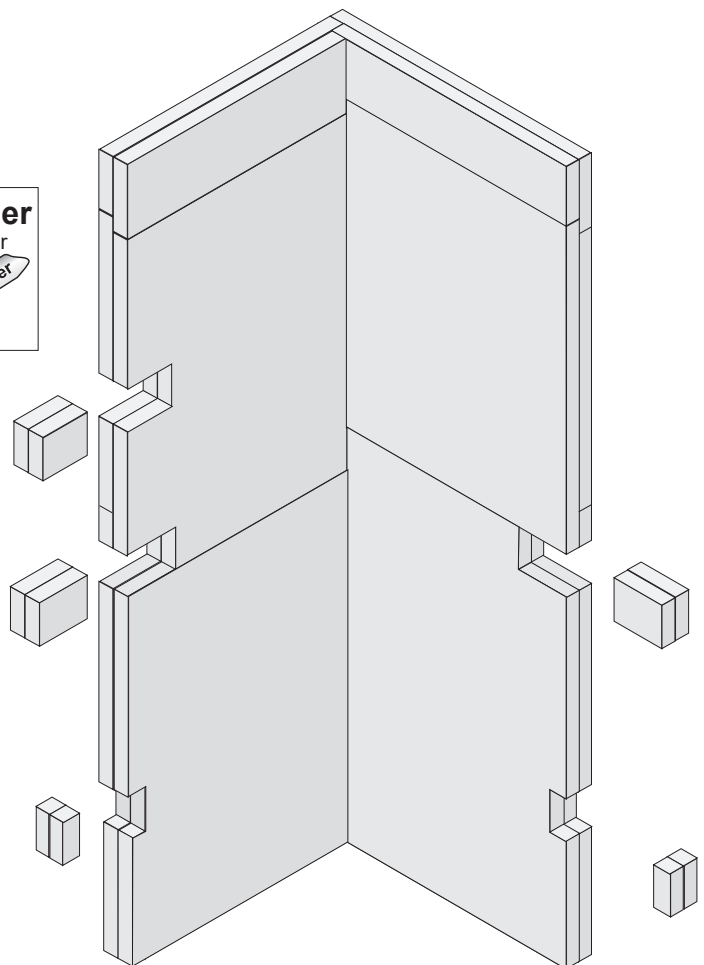
Die beiden Verkleidungsanschlussleisten (Kachelabdeckleisten) werden mit der längeren Seite unter jeweils zwei Klammern (die an die Radiante geschraubt sind) geschoben.

Übersicht der Dämmplatten

Die 4 cm starken Dämmplatten werden zweilagig und fugenversetzt, Stück für Stück angepasst und nach und nach hinter die Kaminanlage mit Promatkleber an die Wand geklebt.

Wischen oder Fegen Sie etwaigen Staub von den Klebeflächen der Dämmplatten. Feuchten Sie die Klebeflächen mit einem Schwamm an.

Tragen Sie punktuell den Promatkleber auf die Rückseiten der Dämmplatten auf und verkleben Sie diese miteinander und an die Wand. Senkrechte und waagerechte Fugen der Dämmplatten werden untereinander mit einer durchgehenden Fuge verkleben.



1.

Kleben Sie die unteren Dämmplatten mit Promatkleber an die Anbauwand, bis zur Höhe der Seitenpfiler (somit lässt sich später der Auflagerahmen einfacher montieren). Die Dämmplatten müssen sauber, staub- und fettfrei sein. Feuchten Sie die Klebeflächen mit einem Schwamm an. Tragen Sie Promatkleber auf die Rückseiten der Dämmplatten und verkleben Sie diese miteinander und an die Wand.

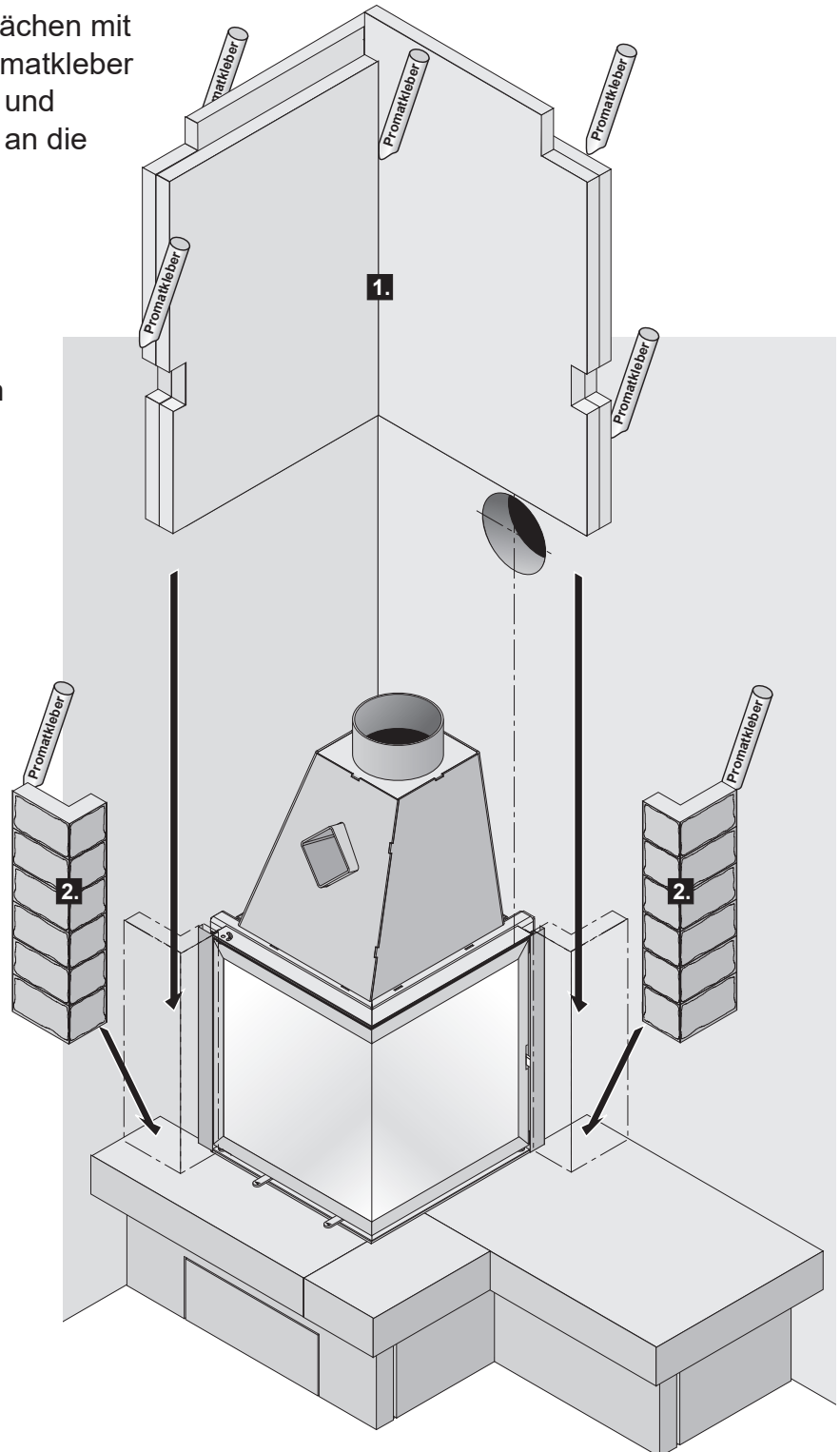
Promatkleber

Zum Verkleben der Dämmplatten



2.

Setzen Sie die beiden Seitenpfiler mit Flexkleber auf den Untersims. Zwischen den Seitenpfilern und den Isolierplatten kommt Promatkleber.

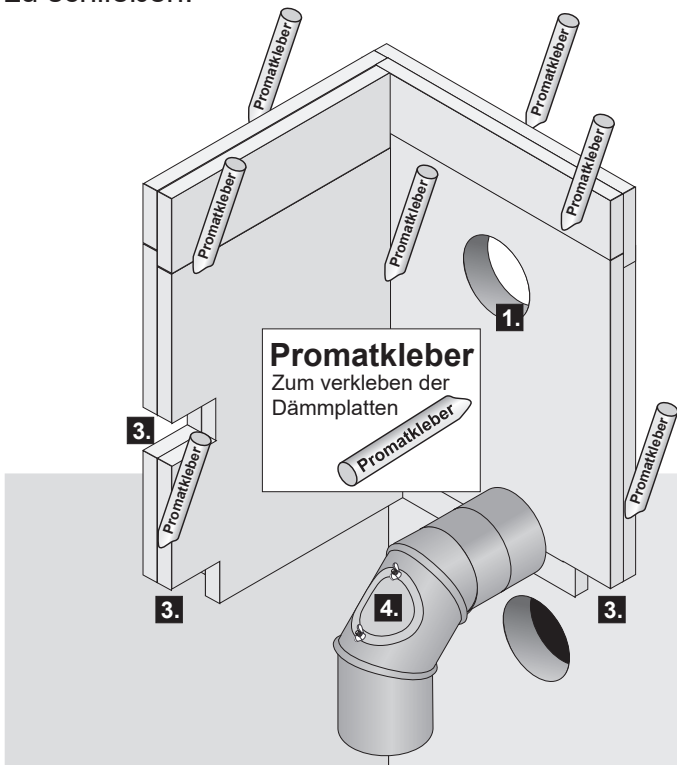


1. Stellen Sie die Dämmplatten "trocken" auf und ermitteln die Rauchrohröffnung. Schneiden Sie die Rauchrohröffnung aus den Dämmplatten. Die Rauchrohröffnung in den Dämmplatten ist umlaufend 2 cm größer auszuschneiden, damit sich das Rauchrohr bei Wärmeausdehnung darin frei bewegen kann. Der sich ergebende Spalt ist mit einer Glasfaserdichtschnur locker zu schließen.

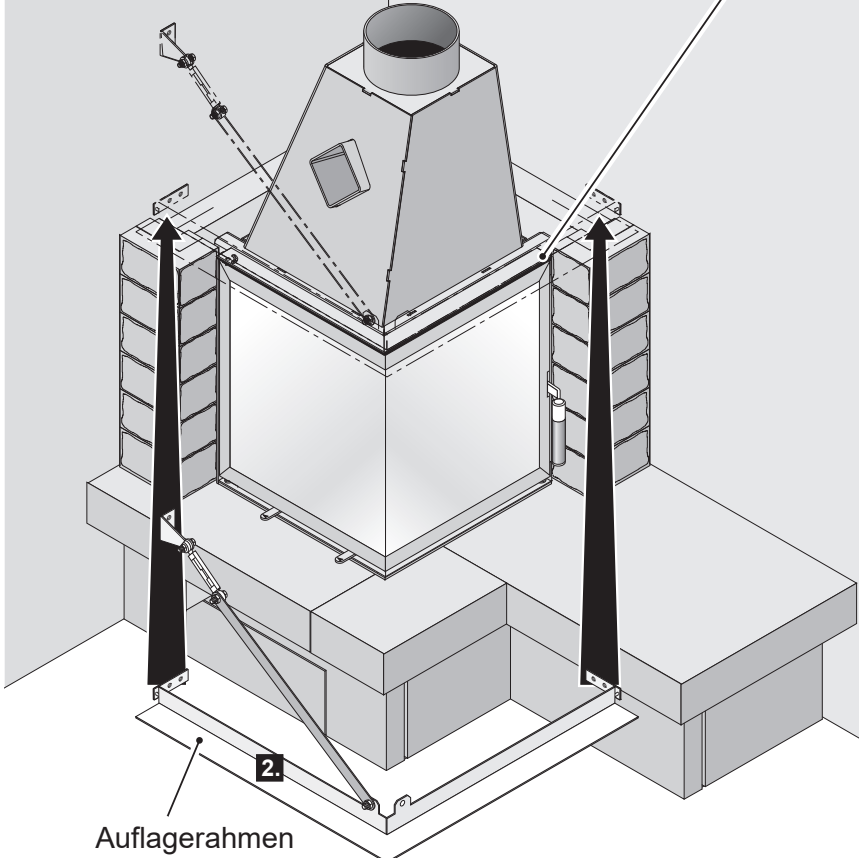
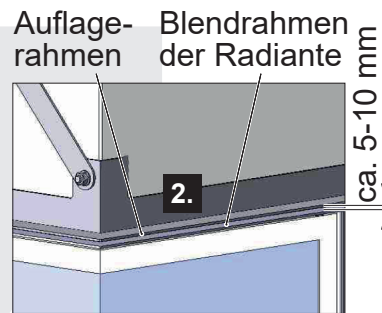
2. **Montage des Auflagerrahmens:** Nach der Montage muss zwischen Auflagerahmen und dem Blendrahmen der Radiante ein Abstand von ca. 5-10 mm sein. (Das Gewicht des Auflagerrahmens darf nicht auf die Radiante übertragen werden). Befestigen Sie den Auflagerahmen nur in festem Mauerwerk. Nicht in den Schornstein bohren!

 **Um Beschädigungen des Schornsteins zu vermeiden, darf im Bereich des Schornsteins nicht gebohrt werden!**

Hinweis zur Verwendung von Dübeln auf Seite 2 beachten!



Abstand zwischen dem Auflagerahmen und dem Blendrahmen der Radiante ca. 5-10 mm



3. Passen Sie die Dämmplatten an die Auflagerahmenbefestigung an. Kleben Sie die Dämmplatten mit Promatkleber an die Anbauwand. Die Dämmplatten müssen sauber, staub- und fettfrei sein. Feuchten Sie die Klebeflächen mit einem Schwamm an. Tragen Sie Promatkleber auf die Rückseiten der Dämmplatten und verkleben Sie diese mit einander und an die Wand.

4. Erstellen Sie den Rauchrohranschluss, beachten Sie hierbei auch die Montageanleitung der Radiante.

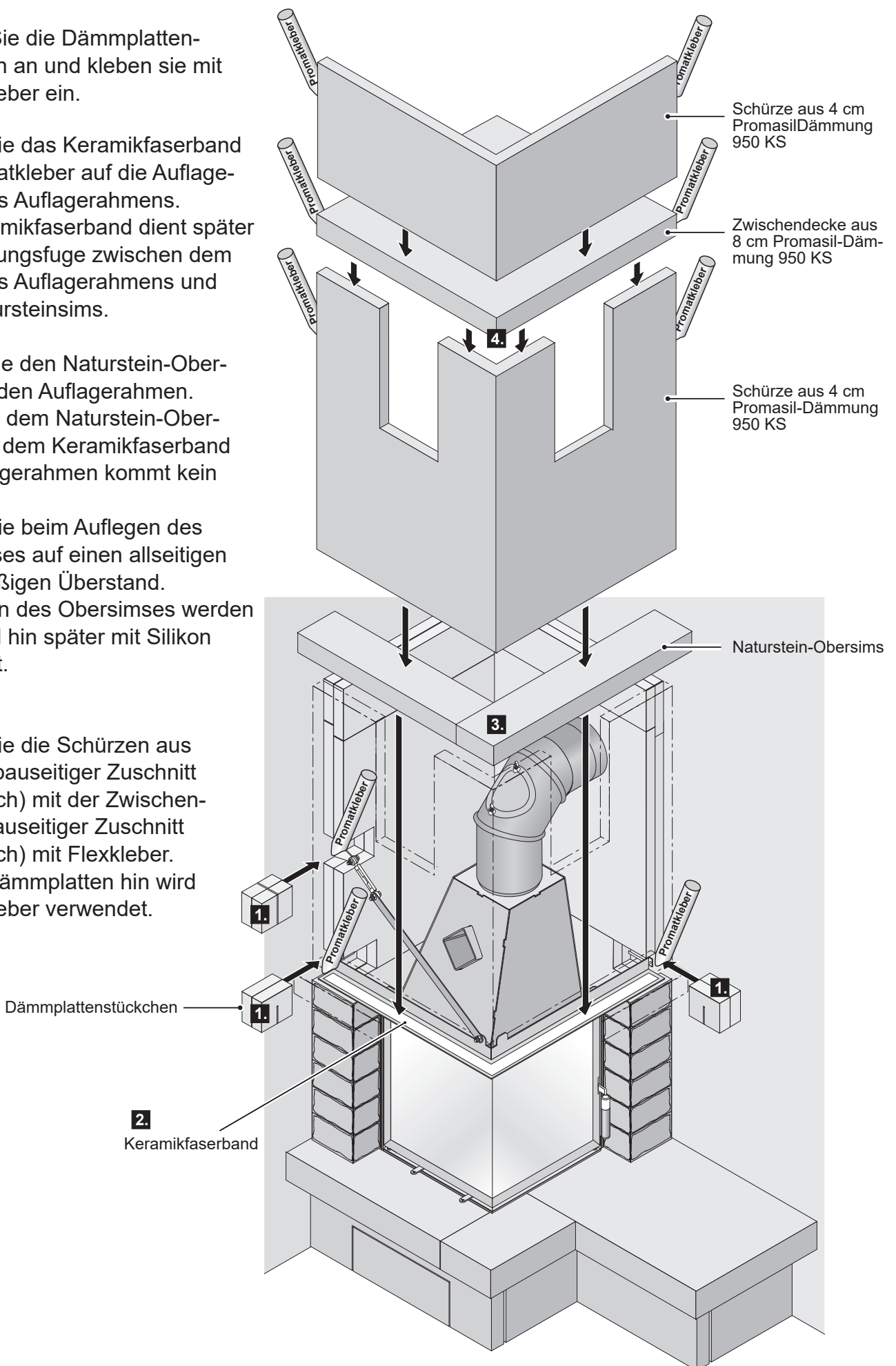
1. Passen Sie die Dämmplattenstückchen an und kleben sie mit Promatkleber ein.

2. Kleben Sie das Keramikfaserband mit Promatkleber auf die Auflagefläche des Auflagerrahmens. Das Keramikfaserband dient später als Dehnungsfuge zwischen dem Metall des Auflagerrahmens und dem Natursteinsims.

3. Stellen Sie den Naturstein-Obersims auf den Auflagerrahmen. Zwischen dem Naturstein-Obersims und dem Keramikfaserband des Auflagerrahmens kommt kein Kleber!

Achten Sie beim Auflegen des Obersimses auf einen allseitigen gleichmäßigen Überstand. Die Fugen des Obersimses werden zur Wand hin später mit Silikon versiegelt.

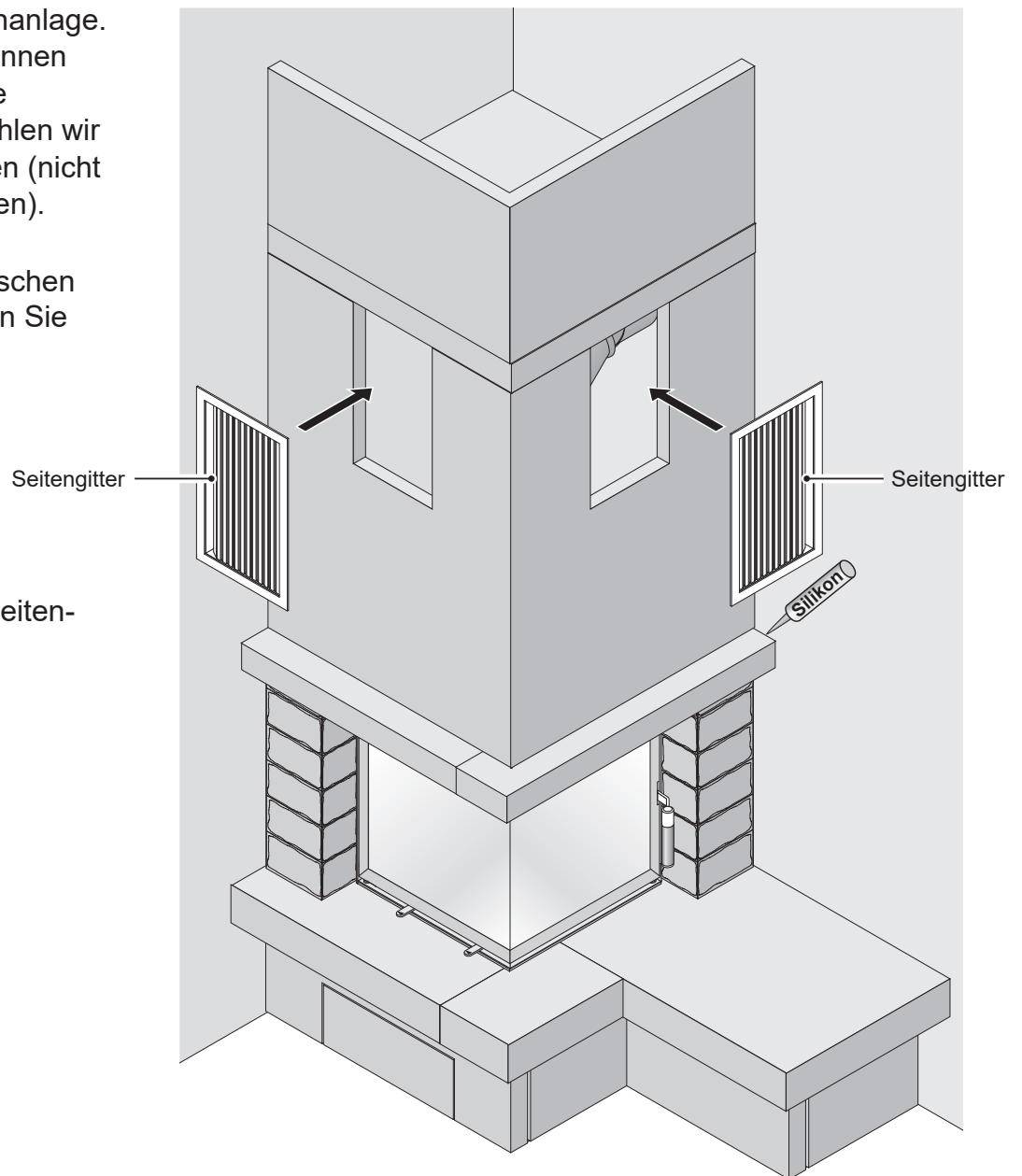
4. Setzen Sie die Schürzen aus Promat (bauseitiger Zuschnitt erforderlich) mit der Zwischendecke (bauseitiger Zuschnitt erforderlich) mit Flexkleber. Zu den Dämmplatten hin wird Promatkleber verwendet.



Verputzen Sie die Kaminanlage.
Nach dem Aushärten können
Sie die Verkleidungsteile
streichen. Hierzu empfehlen wir
mineralische Wandfarben (nicht
im Lieferumfang enthalten).

Die Anschlussfugen zwischen
Kamin und Wand können Sie
mit Silikon versiegeln.

Setzen Sie die beiden Seiten-
gitter in die Schürze ein.



Aufbauanleitung

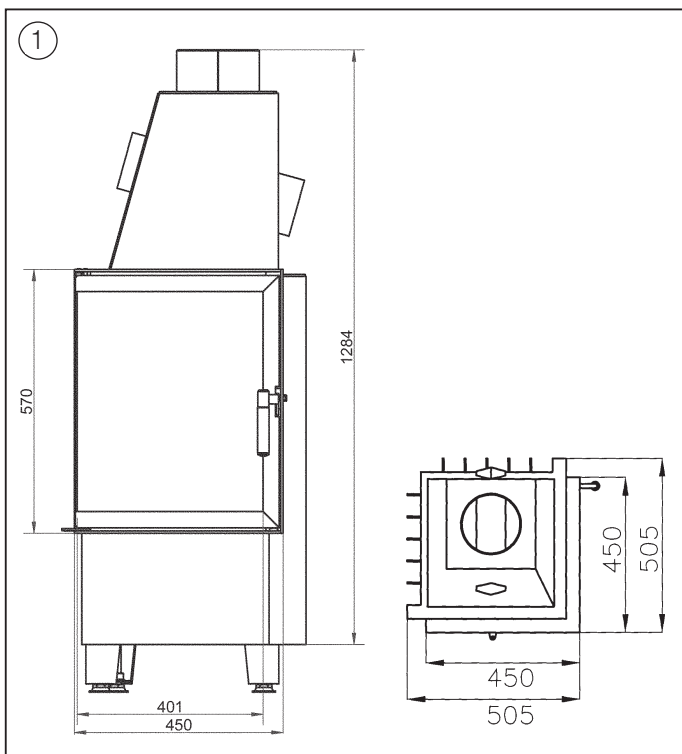
für Warmluftkamine mit Radiante 500/45 K
oder Radiante 500/57 K

Sehr geehrter Kunde,

Sie haben ein Qualitätsprodukt erworben, das nach dem neusten Stand der Technik entwickelt wurde. Und Sie haben sich dafür entschieden, den Wärmeerzeuger selbst aufzubauen. Bevor Sie damit beginnen, bitten wir Sie in Ihrem eigenen Interesse, alle Punkte der Anleitungen aufmerksam zu lesen, denn der Anlagenersteller (!) ist für die Sicherheit und einwandfreie Funktion der Anlage verantwortlich. Beim Einbau des Kamineinsatzes müssen die bestehenden Gesetze der Landesbauordnung, sowie örtliche feuerpolizeiliche und baurechtliche Vorschriften wie auch die EN 13229, Teil 1, beachtet werden.

**Und vergessen Sie auf keinen Fall, vor Beginn der Bau-
maßnahme den Bezirksschornsteinfeger zu benachrichtigen.**

Er muss den Rauchrohranschluss an dem Schornstein überprüfen und kontrolliert den Brandschutz! Nun hoffen wir, dass Ihnen der Aufbau Ihres neuen Warmluftkamins ohne Komplikationen gelingt und wünschen Ihnen fortan wohlige warme Stunden mit der Radiante 500!



②

Die für die Schornsteinbemessung
nach EN 13384 erforderlichen Werte sind:

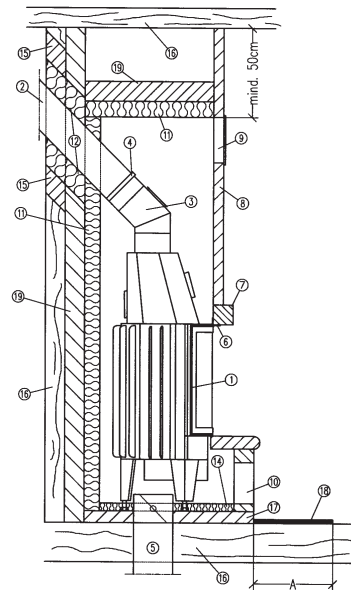
Bei Betrieb mit geschlossenem Feuerraum: A1		
	500/45 K	500/57 K
Nennwärmeleistung	7,0 kW	8,0 kW
Abgasmassenstrom	10,0 g/s	7,3 g/s
Abgastemperatur	370 °C	330 °C
erforderlicher Förderdruck	0,14 mbar	0,12 mbar

Register NR RRF - 29 08 17 58

Bauart 1

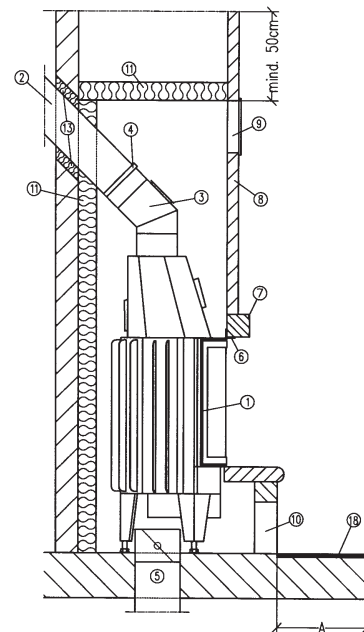
Ausführung bei brennbaren Baustoffen sowie Stahlbetonwänden und Anbauwänden unter 10 cm Stärke

③



1. HARK Radiante
2. Wandfutter bzw. Kaminanschlussstutzen
3. verstellbarer Rauchrohrbogen mit Revisionsöffnung und Rauchrohr
4. Rauchrohrschelle
5. Verbrennungsluftzufuhr mit Absperrklappe, freier Querschnitt mind. 300 cm²
6. Auflagerahmen für Sturz
7. Sturz
8. Schürze aus 4 cm Promat oder Referenzstoff
9. Warmluftaustrittsgitter, freier Querschnitt 120 cm² pro kW Heizleistung
10. Sockel mit Umluftöffnung, freier Querschnitt 100 cm² pro kW Heizleistung

Normalausführung bei nicht brennbaren Baustoffen

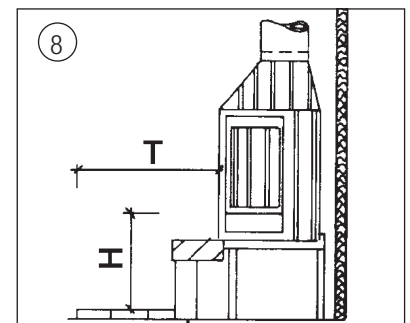
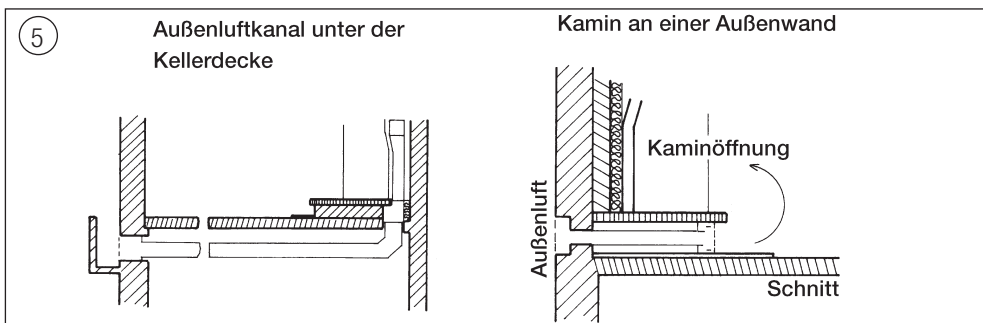
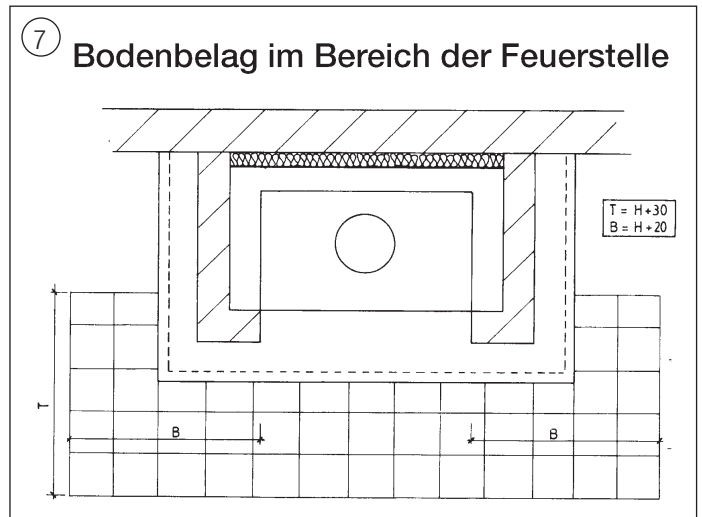
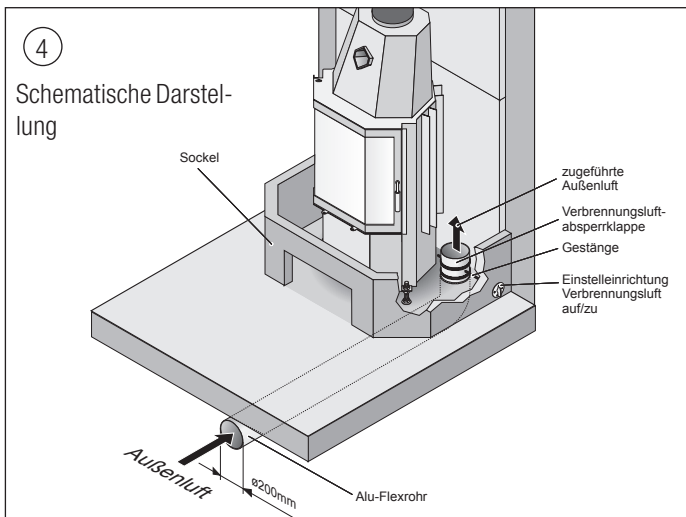


11. *Dämmung Promasil 950 KS, 6 cm stark
12. **Mineralwolle 10 cm stark
13. **Mineralwolle, 4 cm stark
14. *Dämmung Promasil 950 KS, 4 cm stark
15. Holz- bzw. Stahlbetonwand durch 10 cm Porenbeton ersetzen
16. zu schützende Wand bzw. Boden
17. Tragplatte aus Beton, mind. 6 cm stark
18. Brandschutz aus nicht brennbarem Belag, Mindestabstand: Sockelhöhe plus 30 cm, jedoch mind. 50 cm
19. 10 cm starke Abmauerung aus Porenbeton

*Wärmedämmplatten aus Calciumsilikat, nichtbrennbarer Baustoff gemäß DIN 4102, A1, Zulassungsbescheid Z. 43. 14. - 139 des deutschen Institutes für Bautechnik, Berlin; als Alternative zur Mineralwolle nach DIN 4102, A1; gemäß AGI Q-132
** Mineralwolle nach DIN 4102, A1 und AGI Q-132

1. Grundsätzliche Hinweise

- 1.1 Die wirksame Schornsteinhöhe sollte ab Rauchrohereintritt bis zur Schornsteinmündung mindestens 4 m betragen und der Schornstein sollte einen Mindestquerschnitt von 254 cm² haben, jedoch 400 cm² nicht überschreiten.
- 1.2 Kamine dürfen nur in Räumen über 12 m² Grundfläche aufgestellt werden.



1.3 Kamine dürfen nicht in Räumen aufgestellt werden, in denen leicht entzündbare oder explosionsfähige Stoffe hergestellt oder gelagert werden.

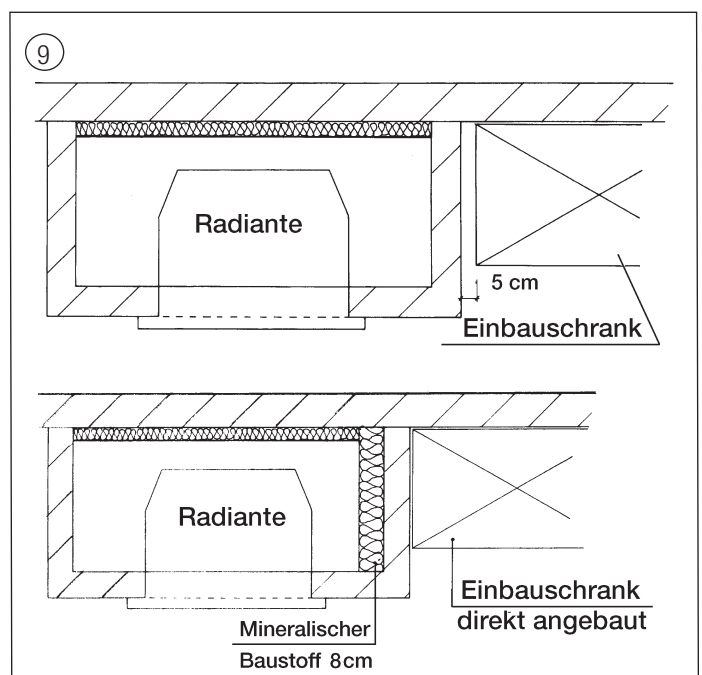
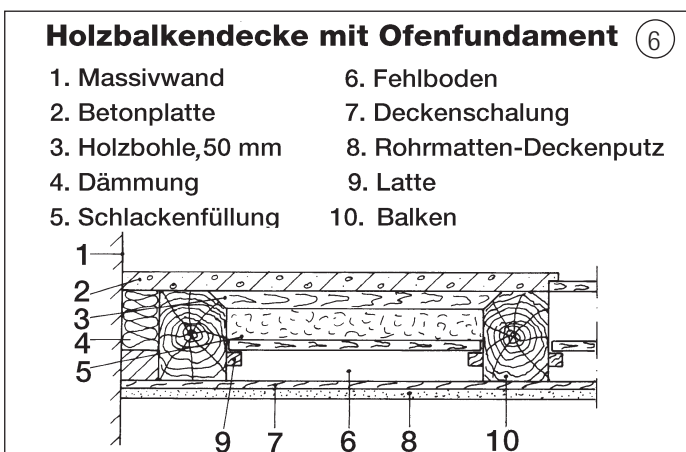
1.4 Kamine sind raumluftabhängige Feuerstätten, d. h. sie entnehmen ihre Verbrennungsluft aus dem Aufstellraum. Für ausreichende Verbrennungsluft hat der Anlagenbetreiber bzw. -ersteller zu sorgen.

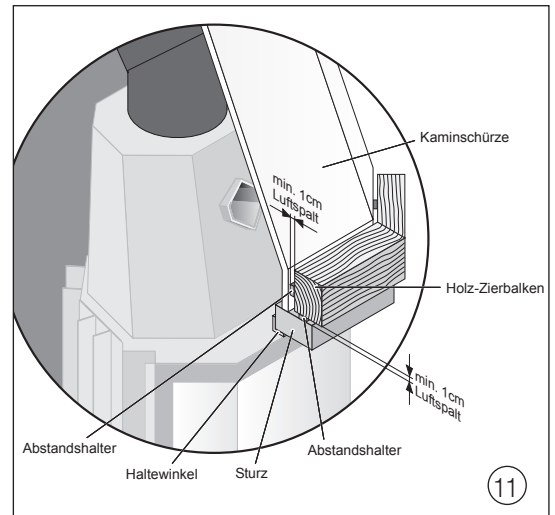
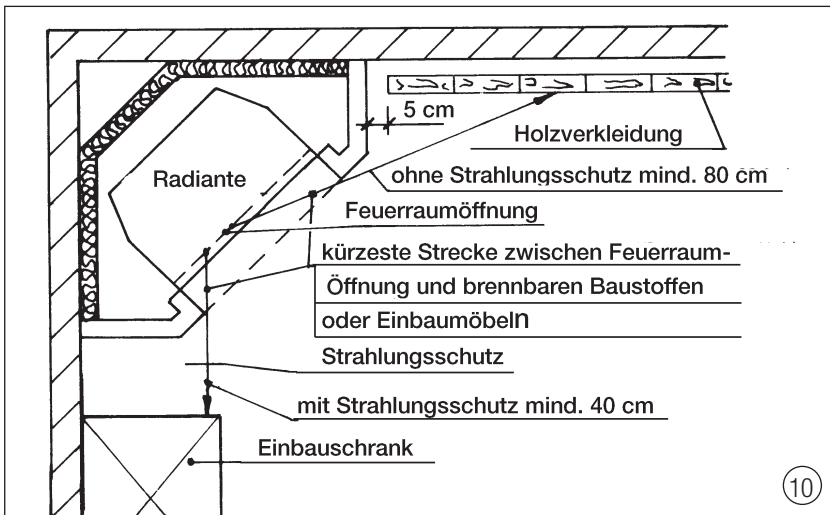
1.5 Kamine bzw. Heizkamine dürfen nicht in Räumen und Wohnungen aufgestellt werden, aus denen mit Hilfe von Ventilatoren (z.B. Küchendunstabzuganlagen) Luft abgesaugt wird, es sei denn, eine Gefährdung des Kamines ist völlig ausgeschlossen. Da beim Betrieb des Heizkamines dem Aufstellraum größere Mengen Luft entzogen werden, ist es unerlässlich, eine Verbrennungsluftleitung zu installieren. Bei der Herstellung der Stellfläche (bzw. des Fundamentes) sollten entsprechende Vorkehrungen getroffen werden. So kann auch später problemlos eine Verbrennungsluftleitung eingebaut werden. Abbildung 4 und 5 zeigen, wie dies bei der Errichtung baulich erfolgen kann. Beim Betrieb mehrerer Feuerstätten in einem Aufstellraum oder in einem Luftverbund ist für jede Feuerstätte eine separate Verbrennungsluftleitung zu erstellen oder eine Leitung entsprechend groß zu dimensionieren. Kamineinsätze nach A1 oder Bauart 1 benötigen 4 m³ Raumvolumen pro 1 kW Nennwärmeleistung!

1.6 Kamine dürfen nur unter Aufsicht betrieben werden.

1.7 Die Stellfläche (Unterbau) muss aus nichtbrennbaren Baustoffen bestehen und der statischen Last der Feuerstätte standhalten. Ungeeignete Untergründe sind u. a.: Asphalt-Estrich, schwimmender Estrich, sowie Estrich mit Fußbodenheizung.

Stellflächen dieser Art müssen durch Zement-Estrich als Verbund-Estrich ausgetauscht werden. Dabei muss außerdem beachtet werden, dass zwischen Zement-Estrich und Betondecke keinerlei (!) Versorgungsleitungen





(Trittschall- oder Wärmedämmung, Elektroleitungen etc.) verlegt sind. Der Verbund-Estrich muss in der Größe des Kaminsockels hergestellt werden. Achten Sie dringend darauf, dass zwischen dem Verbund-Estrich und dem schwimmenden Estrich eine Bewegungsfuge angeordnet ist.

1.8 Zwischen Feuerraumöffnung und brennbaren Bauteilen (Wandverkleidungen, Einbaumöbel, Dekomöbel usw.) ist ein Mindestabstand von 80 cm einzuhalten. Der Bodenbelag vor der Feuerstätte darf nur aus nichtbrennbaren Materialien bestehen. Folgende Abstände müssen nach vorn eingehalten werden: Sockelhöhe zuzügl. 30 cm, gesamt mindestens 50 cm. Für die Seiten gilt: Sockelhöhe zuzügl. 20 cm, gesamt mindestens 30 cm. Keramische Fliesen, Naturstein, Kunststein und evtl. auch Metall bieten sich als geeignete Materialien an. (Abb. 7, 8 und 10)

1.9 Sollten Sie keine Kaminverkleidung der Firma HARK bestellt haben, dann achten Sie bitte darauf, dass Sie nur nicht brennbares Baumaterial verwenden.

Geeignetsind alle mineralischen Baustoffe, z.B. Poren-beton, Ziegel, Klinker, Kalksandstein usw.

1.10 Zierbalken an offenen Kaminen sind von der Verkleidung mit einem Abstand von 1 cm anzuordnen. So wird der

Zwischenraum belüftet und es kann kein Wärmestau entstehen (siehe Skizze 11).

1.11 Warmluftaustrittsgitter müssen mit einem Mindestabstand von 50 cm zu brennbaren Zimmerdecken oder Stahlbeton – gemessen ab Oberkante Gitter – eingebaut werden, seitlich muss ein Abstand von 30 cm zu brennbaren Gegenständen eingehalten werden. Der freie Querschnitt der Lüftungsgitter muss pro Kilowatt Nennheizleistung der Feuerstätte mindestens 240 cm² betragen. (Abb. 3)

1.12 Die Lüftungsgitter müssen so angeordnet werden, dass sie nicht verstopft werden können.

1.13 Die Rauchrohre müssen zur Reinigung zugänglich sein. Entweder sind die Lüftungsgitter entsprechend anzuordnen oder andere Reinigungsöffnungen zu schaffen.

1.14 Bevor Sie nun mit dem Aufstellen der Anlage beginnen, prüfen Sie bitte noch, ob die Anbauwände lotrecht sind. Die Aufstellung in einer Raumecke setzt einen genauen rechten Winkel voraus!

1.15 Abb. 9 zeigt Ihnen die Abstände von Möbeln zur Kaminverkleidung,

Anleitung zum nachträglichen Einbau von Rauchrohr- und Putztüranschlüssen aus Schamotte

1 Anzeichnen der notwendigen Öffnungen für den Rauchrohr- bzw. Putztüranschluss (rund bzw. eckig)

2 Aufschneiden des Mantelsteines mittels Trennscheibe (im Rohbau). Ausbohren mit Bohrmaschine (staubfreie Methode in bewohnten Räumen).

3 Schiedel Dämmmatte mit Messer durchschneiden und entfernen.

4 Original Schiedel-Rauchrohrstützen bzw. Putztürzarge zum Anzeichnen am Schamotterohr verwenden.

5 Ausschneiden (oder Ausbohren) der lichten Weite für Rauchrohr - bzw. Putztüranschlusszarge.

6 Einbringen einer Dämmmatte, so dass die freie Beweglichkeit gewährleistet ist.

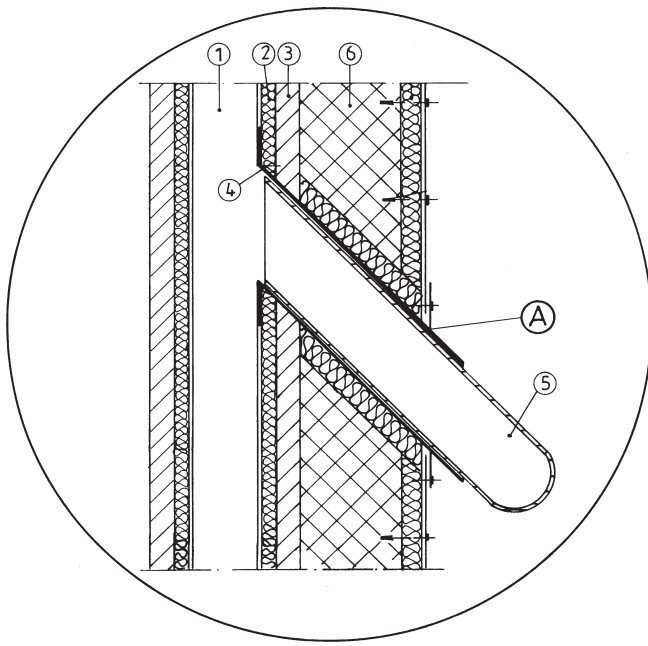
6 Schamotteteile vorsichtig entfernen.

7 Alle Schamotteteile anfeuchten, anschließend Fugenmasse auf Rauchrohr- bzw. Putztürzarge auftragen u. auf Schamotterohr festdrücken.

8 Mit Draht Zarge am Innenrohr anpressen und ausquellenden Kitt verstreichen.

12

Beim Schiedel-Isolierschornstein sollen nach Möglichkeit die vorgesehenen Anschlüsse durch Org.-Schiedel-Formstücke ausgebildet werden. Daim Rohbauzustand die genaue Anschluöhe für Heizkamine oft noch nicht bekannt ist, besteht bei unserem System die Möglichkeit, problemlos nachträgliche Anschlüsse herzustellen (Rauchrohr- und Putztüranschluss) Die Arbeiten sollten mit Trennscheibe, Fräse od. Bohrmaschine (kein Schlagbohrer) ausgeführt werden. Stemarbeiten an Schornsteinen und Schornsteinbauteilen sind unzulässig (DIN 18160 Teil 1) Abdruck mit der freundlichen Genehmigung der Firma Schiedel GmbH & Co.



1. Schornsteininnenrohr
2. Schornsteindämmung
3. Schornsteinmantelstein
4. Schornsteinanschlußstück
5. Verbindungsstück vom Heizeinsatz zum Schornstein
6. Wandmauerwerk

A Anschluhhe OK FFB-OK Rauchrohr

zum einen bei einer isolierten Kaminverkleidung und zum anderen bei einer nicht isolierten Kaminverkleidung.

rohre nur leicht eingefettet. Sollten nun einige Stellen mit Flugrost behaftet sein, so wird dadurch weder die Qualitt, noch die Haltbarkeit beeintrchtigt. Rostansatz ist daher kein Reklamationsgrund!

Bevor Sie mit dem Aufbau beginnen, sollten Sie sich folgende Werkzeuge bereitlegen:

- Maurerkelle und Fugenkelle
- Mrtel- und Wassereimer
- Schwamm
- Wasserwaage
- Hammer klein, (250 g)
- Hammer gro, „Fustel“, (1000 g)
- Metallsge oder Winkelschleifer
- Bohrmaschine
- Handsge (Fuchsschwanz)
- Steinbohrer \varnothing 6 mm, \varnothing 8 mm, \varnothing 10 mm
- Kneifzange oder Seitenschneider
- kleine Holzkeile
- Rohrzange oder Maulschlssel, 30 mm
- Schraubendreher, Flach- und Kreuzschlitz
- Zollstock
- Gummihandschuhe
- Pinsel
- Handfeger, Putzlappen
- Zimmermannswinkel

2.1 Der Wrmeerzeuger Typ Radiante 500 wird komplett montiert angeliefert. Transportschden werden somit vermieden.

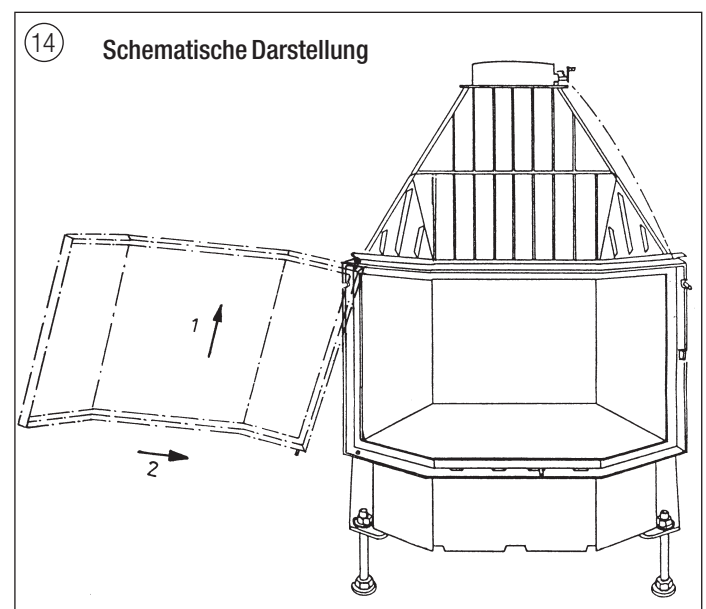
2.2 Der Heizeinsatz lsst sich leichter zur Verwendungsstelle transportieren, wenn Sie zuvor alle losen Teile ausrumen.

2.3 Legen Sie die Radiante auf den Rcken. Die Stellfue lassen sich so leichter montieren.

Das Hhenmabermitteln Sie-gemessen von Unterkante Trblendrahmen bis Stellfuende - wie folgt: Sockelhhe + Fugenstrke + Untersimsstrke = Stellfuehhe.

Jetzt richten Sie die Radiante wieder auf.

2.4 Der Schornsteinanschluss erfolgt an dem vorhandenen Anschlussstutzen. Vorausgesetzt, der Stutzen wurde in der erforderlichen Hhe eingesetzt. Diese erforderliche Anschluss-hhe entnehmen Sie bit-



2. Aufbauanleitung

Hinweis:

Die Umwelt soll entlastet werden! Deshalb verwenden wir bei Rauchrohren aus Stahl keine Schutzanstriche mehr, denn bei der Herstellung und Verarbeitung sowie bei der Entsorgung der Farbreste wird die Umwelt belastet. Aus diesen Grnden sind die Rauch-

te der Grundriss- oder Ansichtszeichnung. Allerdings kann sich das Anschlussmaß je nach Schornsteinlage ändern. Deshalb sollten Sie den Rauchrohrgen auf einen Winkel von 135 Grad (45 Grad) durch das Lösen der Stellschraube einstellen. Dann stecken Sie den Bogen auf den Rauchgasstutzen auf und passen das Rauchrohr auf den Bogen ein.

Messen Sie jetzt - entsprechend der erforderlichen Rauchrohrlänge - die Schornsteinanschlusshöhe von Oberkante Fußboden bis Oberkante Rauchrohr aus. Das ermittelte Maß zeichnen Sie an dem Schornstein auf.

- 2.5 Ist kein Anschlussstutzen vorhanden, kann der Schornstein auch nachträglich geöffnet werden. Sollten Sie einen Isolierschornstein haben, beachten Sie bitte die Werksvorschriften der Schornsteinhersteller. Die Hinweise der Firma Schiedel haben wir abgedruckt. Wir möchten Sie bitten, diese unbedingt zu befolgen. Mehrschalige Schornsteine dürfen nicht durch Stemmarbeiten oder durch das Bohren mit Schlagbohrmaschinen geöffnet werden. (Abb. 12 und 13)
- 2.6 Das Loch in der Schornsteinwange sollte ca. 10 cm größer als der Anschlussdurchmesser eingearbeitet werden. So bleibt genug Platz zum Vermörteln und Dämmen.
- 2.7 Das Wandfutter oder Schamotteformteil muss so eingebaut werden, dass es nicht in den Schornsteinzug hereinragt.
- 2.8 Entfernen Sie jetzt den, in den Schornstein hereingefallenen, Schutt durch die Rußentnahmetür an der Schornsteinsohle.
- 2.9 Nun dichten Sie alle Rauchrohrverbindungen mit Kesselkitt (rote

Dose) ein. Die Verbindungsstelle zwischen Bogen und Rohr wird mit der Rohrschelle zusätzlich abgedichtet.

Die Rohrschelle besteht aus zwei Teilen, mit einer eingearbeiteten Dichtung, die zusammengehakt werden. Die noch offene Schelle so drehen, dass die verdickte Seite der Keramikfaserdichtung auf der Nahtstelle liegt. Mittels der langen Stellschraube (Spannschraube) wird die Rauchrohrschelle fest zusammengeschrubt, so dass die Keramikfaserdichtung rundherum dicht anliegt.

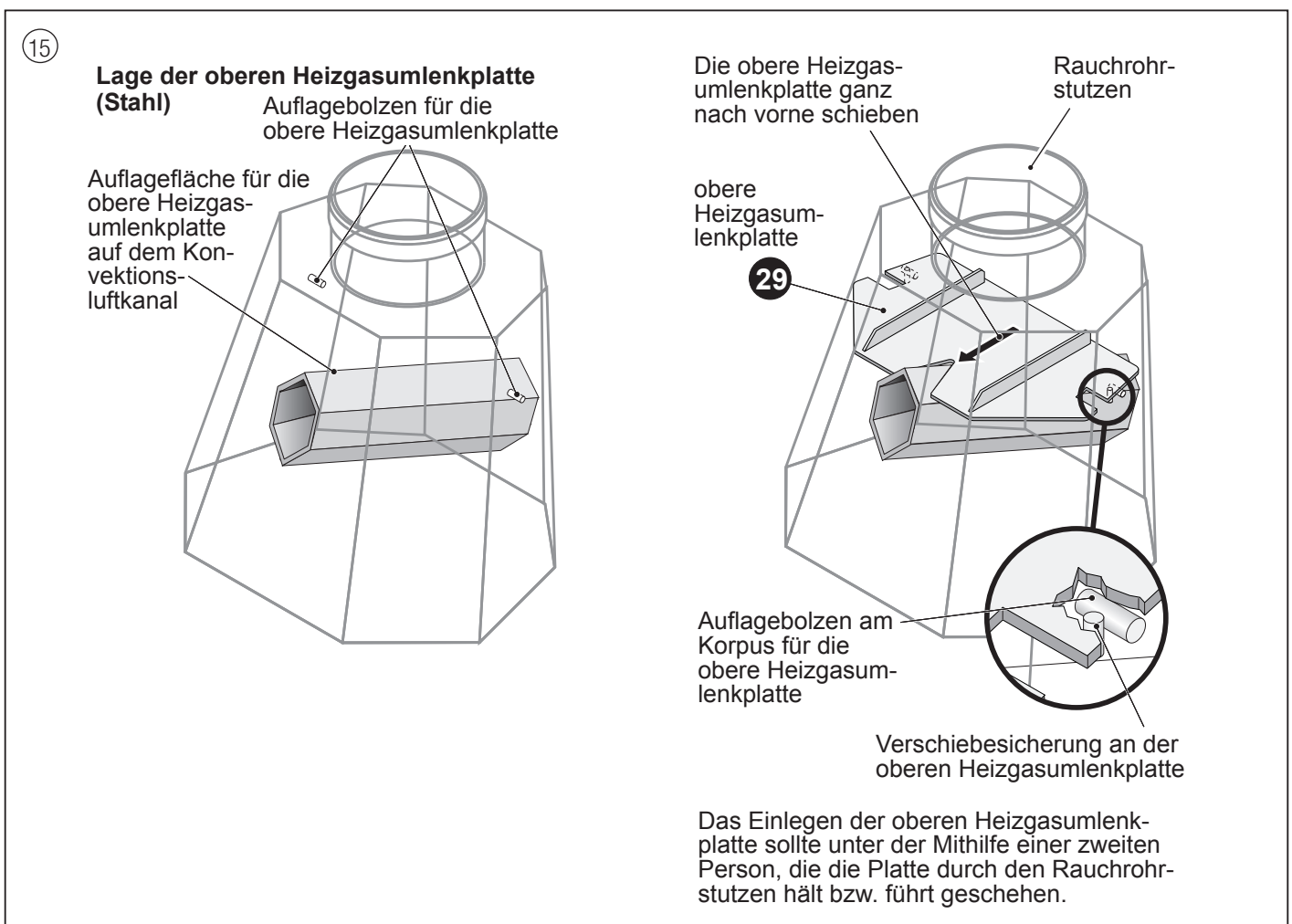
3. Einbau der Tür Radiante 500

- 3.1 Gemäß der schematischen Darstellung (Abb. 14) setzen Sie nun den Türrahmen ein, wobei Sie die obere Türachse bis zum Anschlag in die obere Bohrung des Blendrahmens einsetzen und die untere in die entsprechende Blendrahmenbohrung absenken. Setzen Sie jetzt den Sicherungschip an der oberen Türachse ein.

Bei Geräten der Bauart 1 (selbstschließende Klapptür) muss die Schenkelfeder über die untere Türachse geführt werden und die Federschenkel in die entsprechenden Bohrlocher von Tür und Blendrahmen einrasten.

4. Einbau der Heizgasumlenkplatten (Abb. 15)

- 4.1 In den Rauchsammler des Heizeinsatzes werden zwei Heizgasumlenkplatten gelegt. Sollten diese nicht vormontiert sein, gehen Sie bitte folgendermaßen vor:
- 4.2 Beginnen Sie mit der oberen Heizgasumlenkplatte. Winkeln Sie



diese in den Feuerraum des Heizeinsatzes und legen sie auf die Abkantung im unteren Bereich des Rauchsammlers ab. Schieben Sie die Heizgasumlenkplatte so weit wie möglich nach vorne (Abb. 15).

4.3 Die untere Heizgasumlenkplatte wird auf die beiden Haltewinkel gelegt, mit denen die Feuerraumwandsteine befestigt sind (Abb. 16).

5. Einbau der Schamottesteine

5.1 Die Schamottesteine sind eingebaut. Bei einer Reparatur oder Schamottesteinwechsel verfahren Sie wie nachfolgend beschrieben (siehe auch schematische Darstellung der Ersatzteile auf Seite 8).

5.2 Beginnen Sie mit dem linken und rechten u-förmigen Bodenstein (Nr. 21 und 25). Setzen Sie den Aschekasten (Nr. 28) und den Planrost (Nr. 27) in die Vertiefung der Bodenseine.

5.3 Setzen Sie nun zunächst die Feuerraumwandsteine auf der rechten Seite (Nr. 19) ein und befestigen sie mit dem rechten

Haltewinkel (Nr. 18). Danach setzen Sie die Wandsteine auf der linken Seite (Nr. 20, schmaler Stein und Nr. 19) ein und befestigen sie mit dem linken Haltewinkel (Nr. 17).

5.4 Zum Schluss stellen Sie die vorderen Bodensteine (Nr. 24 und 26) auf die u-förmigen Bodensteine.

6. Verbrennungsluft

6.1 Wie bereits unter Punkt 1.5 erwähnt, wird die Verbrennungsluft für die Feuerstätte dem Aufstellraum entnommen. Sollte das Raumvolumen nicht ausreichen, muss zusätzlich Verbrennungsluft in den Aufstellraum geführt werden. (Punkt 1.4) Sofern Sie es bestellt haben, sind der Bausatzlieferung ein flexibles Alu-Rohr, Durchmesser 20 cm, 1,25 m lang, eine verzinkte Luftabsperrrklappe von 20 cm Durchmesser und eine Rohrschelle beige packt. Dieses Material dient zur Herstellung der Verbrennungsluftleitung. Die zusätzliche Frischluft kann von Außen, aus belüftbaren Nebenräumen oder aus belüfteten Kellerräumen entnommen werden (ausgenommen Heizungskeller, Garagen und Räume, in denen entzündbare oder explosionsfähige Stoffe hergestellt oder gelagert werden).

6.2 Sollten Sie die Verbrennungsluftleitung durch die Betondecke (Unterbau) führen, dann achten Sie bitte darauf, dass sich die Öffnung nicht an einer Stelle befindet, an der Stellfüße des Wärmeerzeugers platziert sind.

6.3 Die Luftklappe montieren Sie bitte so, dass das Gestänge mit dem Regulierknopf zu bedienen ist.

6.4 Ist die Feuerstätte nicht in Betrieb, sollte die Luftklappe stets geschlossen sein. So verhindern Sie, dass es zu Zugerscheinungen kommt.

6.5 Die verschiedenen baulichen Möglichkeiten entnehmen Sie bitte den Abb. 4 und 5.

6.6 Kamineinsätze nach A1 oder Bauart 1 benötigen 4m³ Raumvolumen pro 1 kW Nennwärmeleistung.

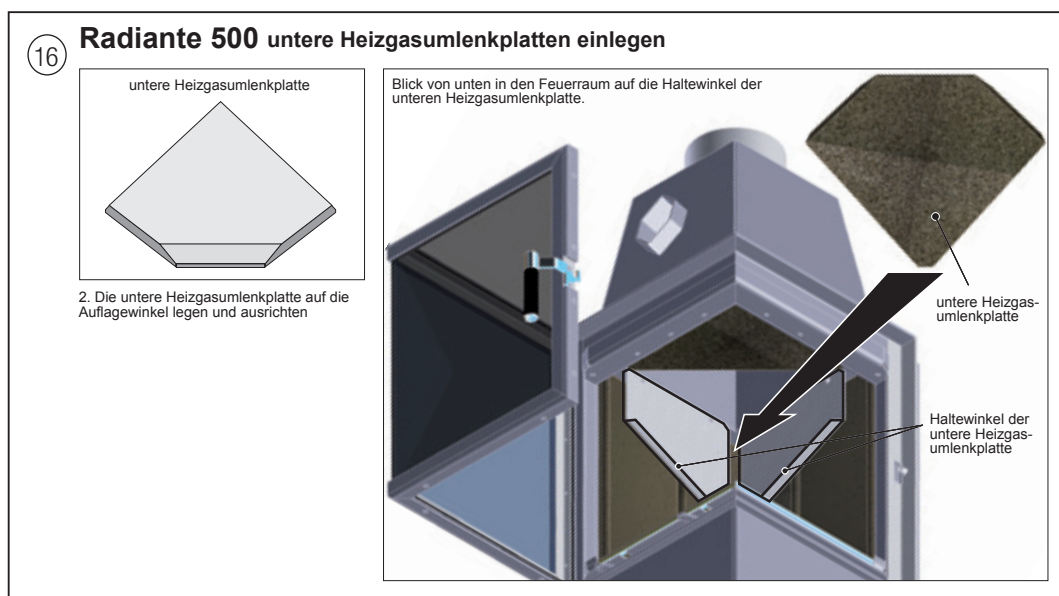
Hinweis: Außengitter für die Verbrennungsluftleitung gehören nicht zum Lieferumfang!

7. Anbringen der Wärmedämmplatten Promasil 950 KS

7.1 Allgemeines:

Die Wärmedämmplatten Promasil 950-KS bestehen aus Calciumsilikat. Sie sind frei von organischen Bindemitteln, Asbest und mineralischen Fasern und entsprechen den Bestimmungen für Anbauwände im Kaminbau gemäß DIN 18 895. Die Dämmplatten sind mit dem Zulassungsbescheid Z.43.14-139 vom Deutschen Institut für Bautechnik Berlin bauaufsichtlich für die Wärmedämmung in Kaminen zugelassen und güteüberwacht. Das Material ist ein nichtbrennbarer Baustoff gemäß DIN 4102-A1.

Die Dämmeigenschaften von Promasil 950-KS sind mit der von Mineralwolle vergleichbar, so dass die gleichen Dämmdicken wie bei Mineralwolle einzusetzen sind. Bei Anbauwänden aus Stahlbeton oder Wänden unter 10 cm Dicke ersetzen die Wärmedämmplatten Promasil 950KS die 10 cm Gasbetonvormauerung, da sie bei o. g. Anbauwänden zweilagig fugenversetzt verarbeitet werden, so dass eine Gesamtdämmstoffdicke von 10 cm entsteht.



Bei allen Geräten, die einen Auflagerahmen aus Metall haben (zum Beispiel Kachelkamine, Natursandsteinkamine, Marmorkamine usw.), der an die Anbauwand angedübelt bzw. aufgehängt wird, muss eine massive Wand vorhanden sein, ersetzt oder vorgemauert werden. Somit ist sichergestellt, dass die Befestigungsdübel den Auflagerahmen halten und dass die Metaldübel keine Wärmebrücken zu brennbaren Bauteilen bilden!

Die Wärmedämmplatten Promasil 950-KS sind frei von toxischen Bestandteilen und daher gesundheitlich vollkommen unbedenklich!

7.2 Verarbeitungsanleitung

Promasil 950-KS können Sie mit üblichen Holzbearbeitungswerkzeugen schneiden, bohren oder fräsen. Achten sie aber beim Zuschnitt der Passfüße unbedingt darauf, dass diese winklig und gradlinig erfolgen. Die entstehenden Schneidstäube sind unbedenklich.

Bevor Sie die Platten an der Anbauwand befestigen, sollten diese mit einem Handfeger oder Staubsauger von losen Staubresten befreit werden. Die Wärmedämmplatten Promasil 950-KS können hochkant oder quer - je nach Innenmaß der Kaminverkleidung - an der Wand angebracht werden (Abbildung 17).

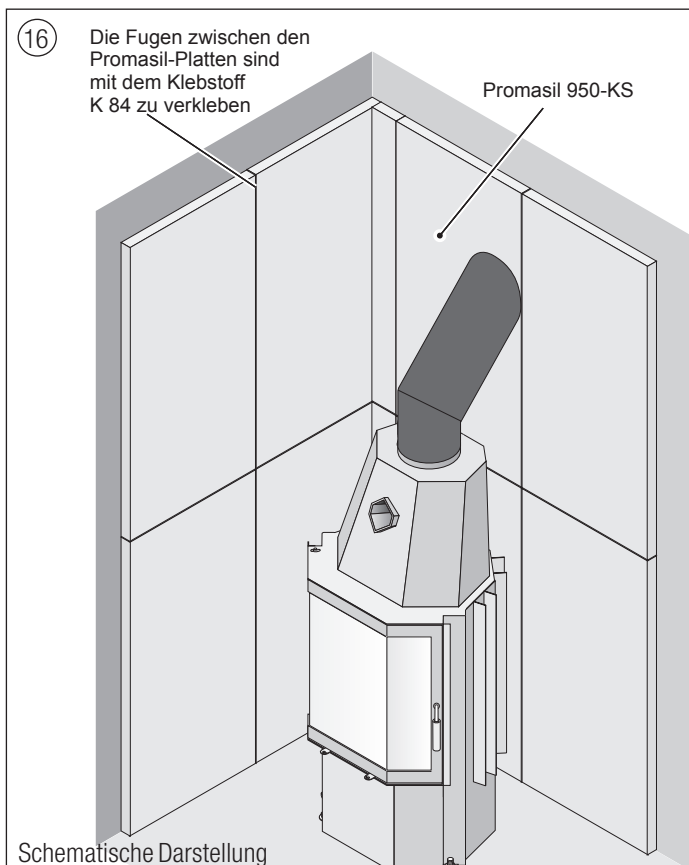
Die Befestigung an nicht brennbaren Wänden erfolgt mit dem Kleber K 84. Die Wände müssen im Rohzustand sein, das heißt, dass sich keine Tapeten oder Anstriche auf den Wänden befinden dürfen. Für eine Platte von 50 x 100 cm bringen Sie sechs Klebepunkte mit einem Durchmesser von ca. 5 cm auf die Platte auf und drücken sie gegen die Anbauwand. Die Fugen zwischen den einzelnen Isolierplatten werden mit einer durchgehenden Naht mit dem K 84-Kleber verklebt.

Auch defekte Oberflächen können Sie mit diesem Kleber verspachteln. Bevor Sie allerdings verkleben oder verspachteln, sollten Sie die Klebestellen mit einem feuchten Schwamm entstauben. Die Verarbeitungstemperatur soll 5°C nicht unterschreiten; frostfreie Lagerung ist erforderlich.

Bitte beachten Sie, dass feuerberührte Teile sowie Verschleißteile wie Schamottesteine, Dichtungen, Glasscheiben und Gußroste nicht unserer Garantie und Gewährleistung unterliegen. Diese sind jedoch leicht austauschbar und damit Sie sich langfristig an Ihrem Heizeinsatz erfreuen können, sichern wir Ihnen eine mehrjährige Nachlieferfrist für die Ersatzteile zu.

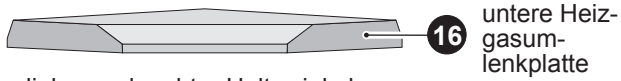
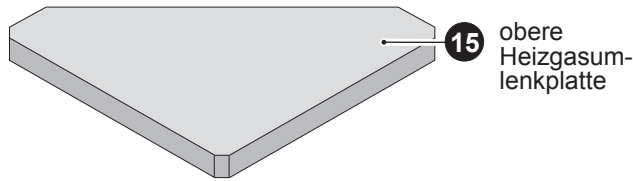
Bei Nichtbeachtung der Aufbau- und Bedienungsanleitung entfällt jeglicher Garantieanspruch!

Wir wünschen Ihnen viel Freude an Ihrem HARK-Kamin.

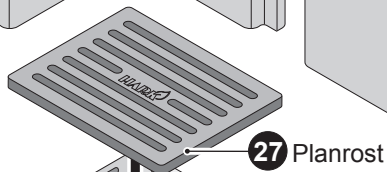
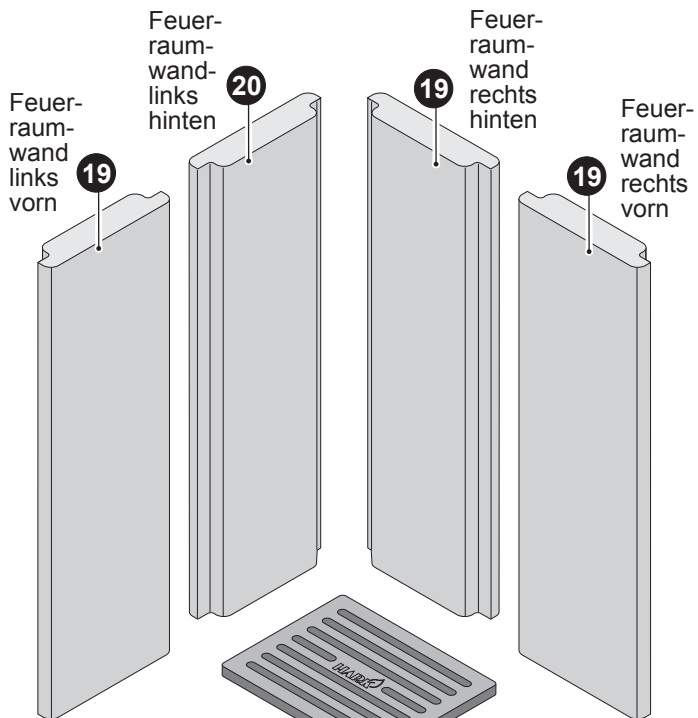
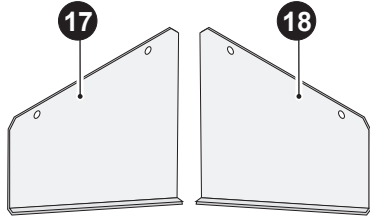


Radiante 500

Feuerraumauskleidung, Planrost, Aschekasten

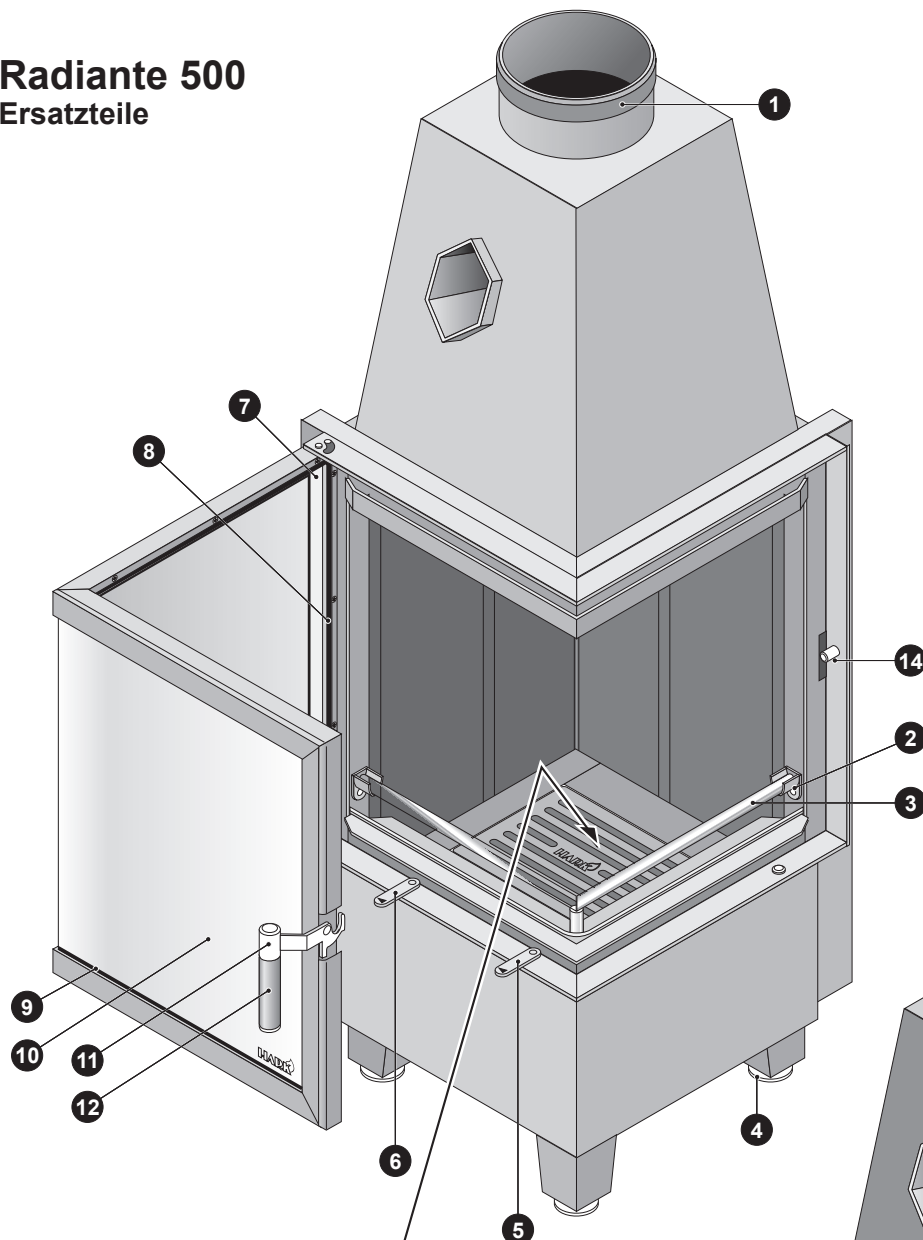


linker und rechter Haltewinkel der unteren Heizgasumlenkplatte



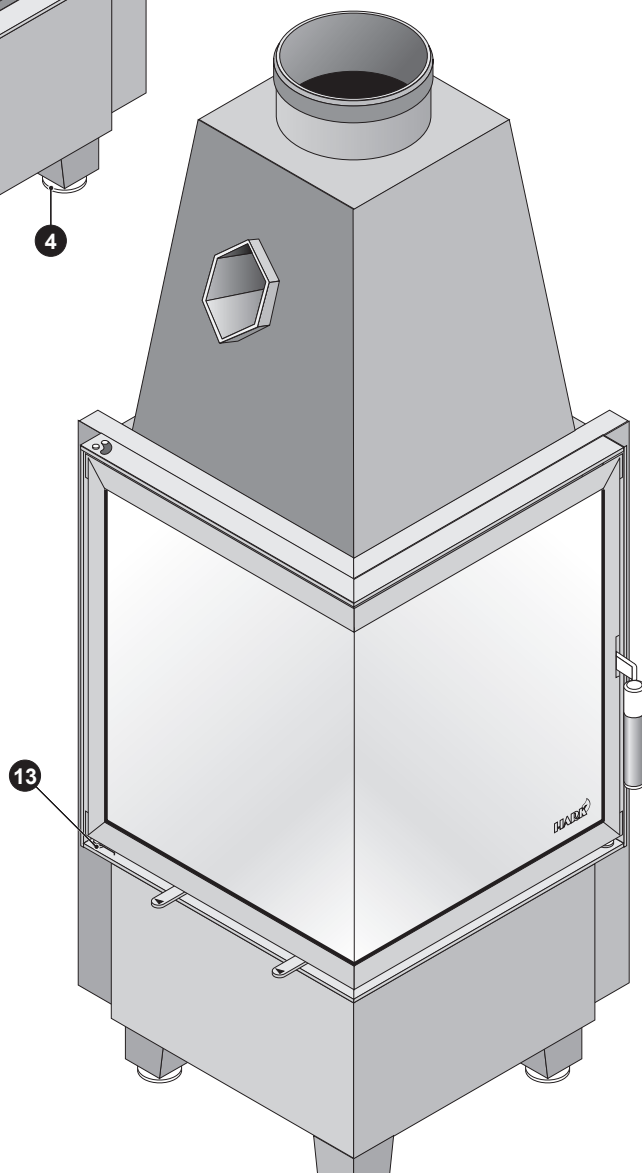
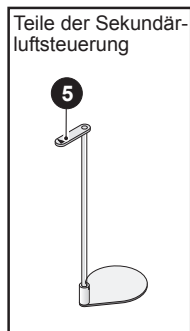
Radiante 500

Ersatzteile



- 1 Dichtung Abgasstutzen/Rauchrohr
- 2 Halterung für Stehrost
- 3 Stehrost (Holzfänger)
- 4 Stellfuß
- 5 Sekundärlufteinstelleinrichtung
- 6 Primärlufteinstelleinrichtung
- 7 Halteprofil des Sichtfensters (Scheibeninnenrahmen)
- 8 Dichtung Sichtfenster/Feuerraumtür
- 9 Dichtung Feuerraumtür/Ofenkörper
- 10 Sichtfenster
- 11 Griffstück
- 12 Türgriffhülse
- 13 Feder der Feuerraumtür
Feuerraumtür kompl.
Feuerraumtür kompl. ohne Sichtfenster
- 14 Gegenlager der Feuerraumtür
- 15 obere Heizgasumlenkplatte
- 16 untere Heizgasumlenkplatte
- 17 linker Haltewinkel der unteren Heizgasumlenkplatte
- 18 rechter Haltewinkel der unteren Heizgasumlenkplatte
- 19 Feuerraumwand links vorn, rechts vorn, rechts hinten
- 20 Feuerraumwand links hinten
- 21 Feuerraumboden u-förmig links
- 24 Feuerraumboden links vorn
- 25 Feuerraumboden u-förmig rechts
- 26 Feuerraumboden rechts vorn
- 27 Planrost
- 28 Aschekasten
- 31 Handschuh

Die Seriennummer befindet sich unter dem Planrost hinter dem Aschekasten



HARK GmbH & Co. KG • Hochstraße 197 – 213 • 47228 Duisburg (Rheinhausen) • Telefon (0 20 65) 997 - 0 • Fax (0 20 65) 997 - 1 99

Diese Aufbauanleitung ist geistiges Eigentum der Firma HARK und darf nur mit ausdrücklicher Genehmigung der Geschäftsleitung weitergegeben, kopiert und zu gewerblichen Zwecken gebraucht werden. Zuwiderhandlungen werden von uns mittels Strafantrag verfolgt. Änderungen und Irrtümer vorbehalten.