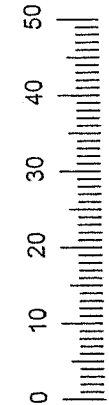


<b>D</b> Montageanleitung	<b>GB</b> Assembly Instructions	<b>NL</b> Handleiding voor de montage	<b>PL</b> Instrukcja montażu	<b>HU</b> Szerelési útmutató	<b>RO</b> Instrucțiunile de montaj
<b>FR</b> Notice de montage	<b>IT</b> Istruzioni di montaggio	<b>CZ</b> Montážní návod	<b>SK</b> Návod na montáž	<b>TR</b> Montaj talimatı	<b>RU</b> Инструкции по монтажу

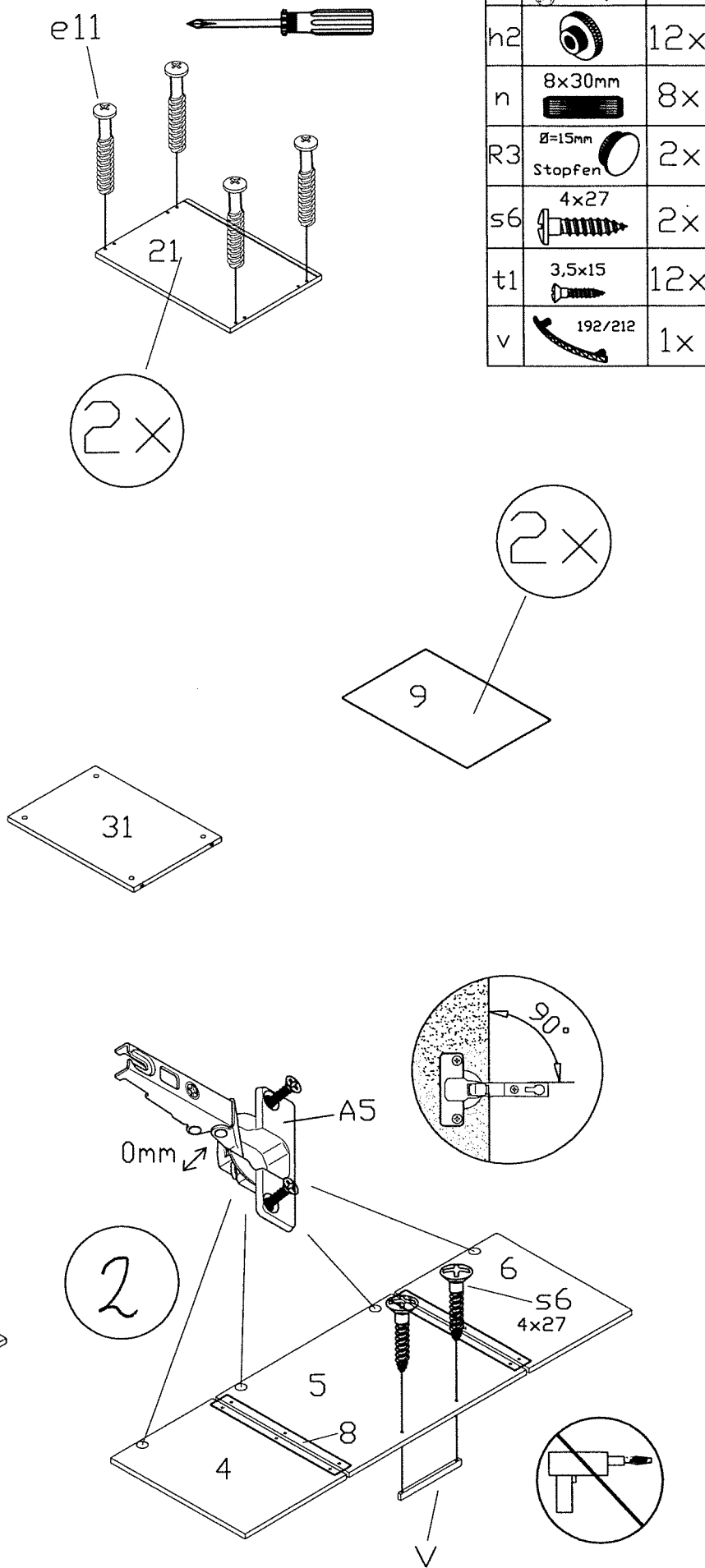
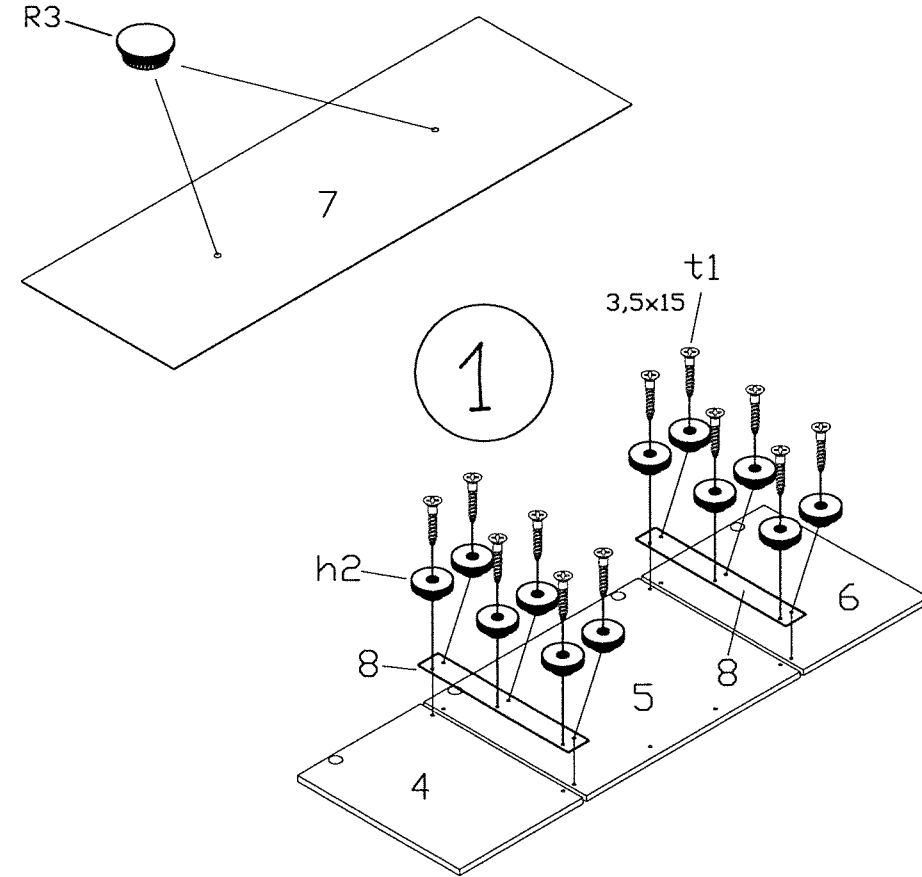
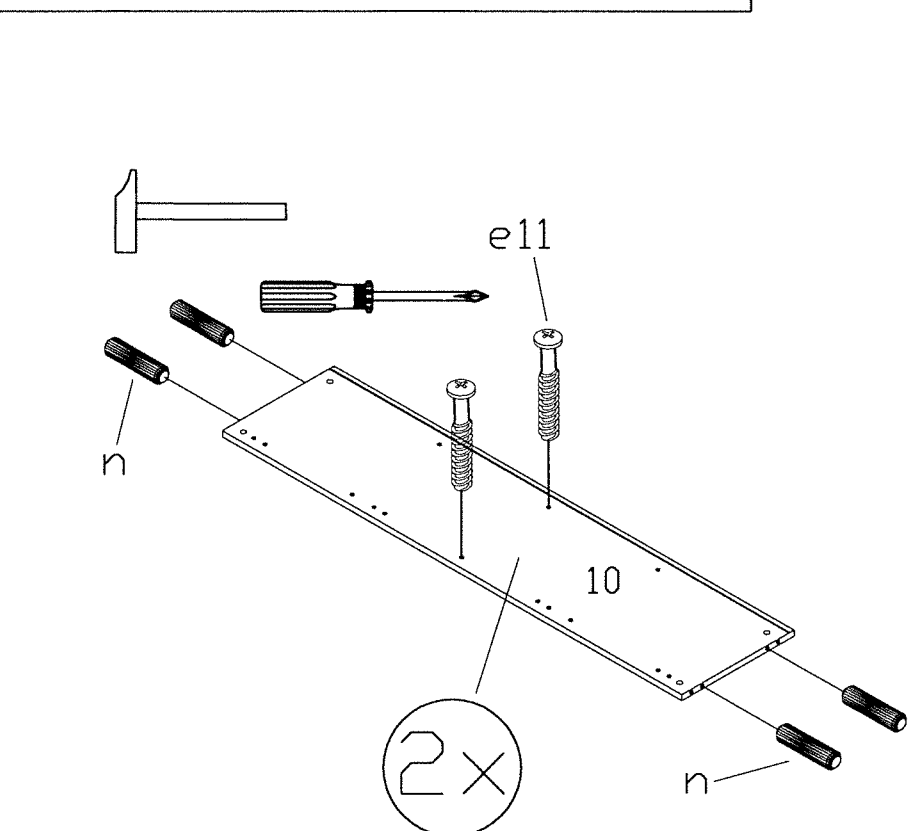
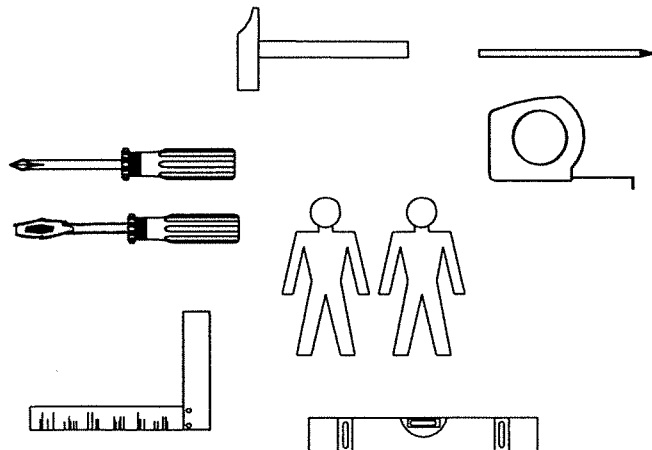
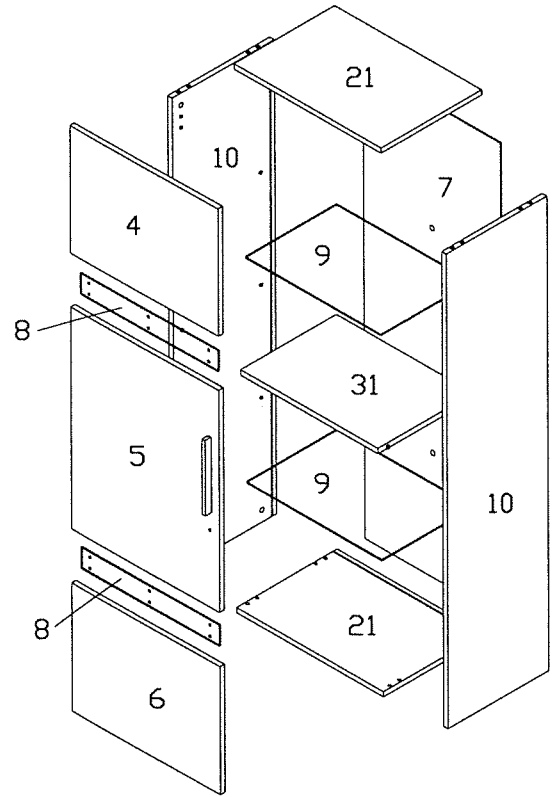
**Service • Assistenza • Dienstverlening • Serwis**  
**Servis • Szerviz • Сервисная служба**

Blues  
 7.4333



10.	AS	1348x330x15mm	2
21.	BL	480x330x15mm	2
31.	ZB	449x314x15mm	1
4.	TBD	477x363x16/15mm	1
5.	TBM	477x630x16/15mm	1
6.	TBU	477x363x16/15mm	1
7.	RW	1360x461x3mm	1
8.	GL	444x60x4mm	2
9.	GBO	444x300x4mm	2

A5	0mm	4x	r4	8x40	1x
b3	KA37	4x	r8	8x	8x
e11	24,3	12x	s6	4x27	2x
f1		12x	t1	3,5x15	13x
h2		12x	t6	3,5x30	8x
k9	Blattschraube	1x	v	192/212	1x
n	8x30mm	8x	x8	Fuß 58x40	4x
R3	Ø=15mm Stopfen	2x	y14	z	10x

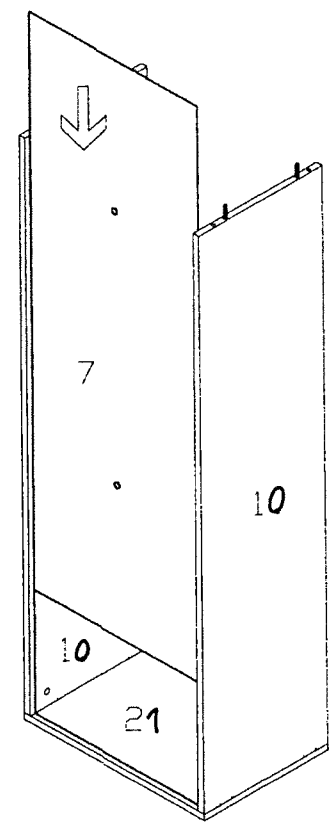
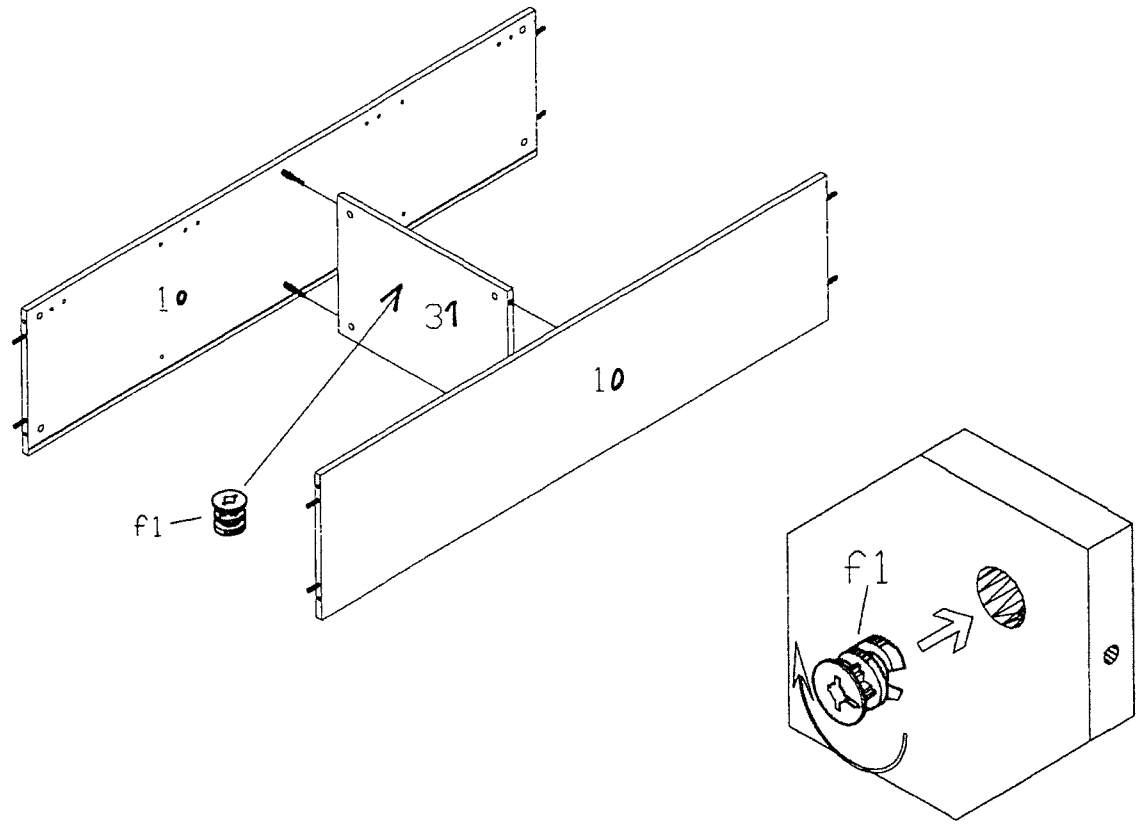


A5	0mm	4x
e11	24,3	12x
h2		12x
n	8x30mm	8x
R3	Ø=15mm Stopfen	2x
s6	4x27	2x
t1	3,5x15	12x
v	192/212	1x

1

f1		4x
----	--	----



3

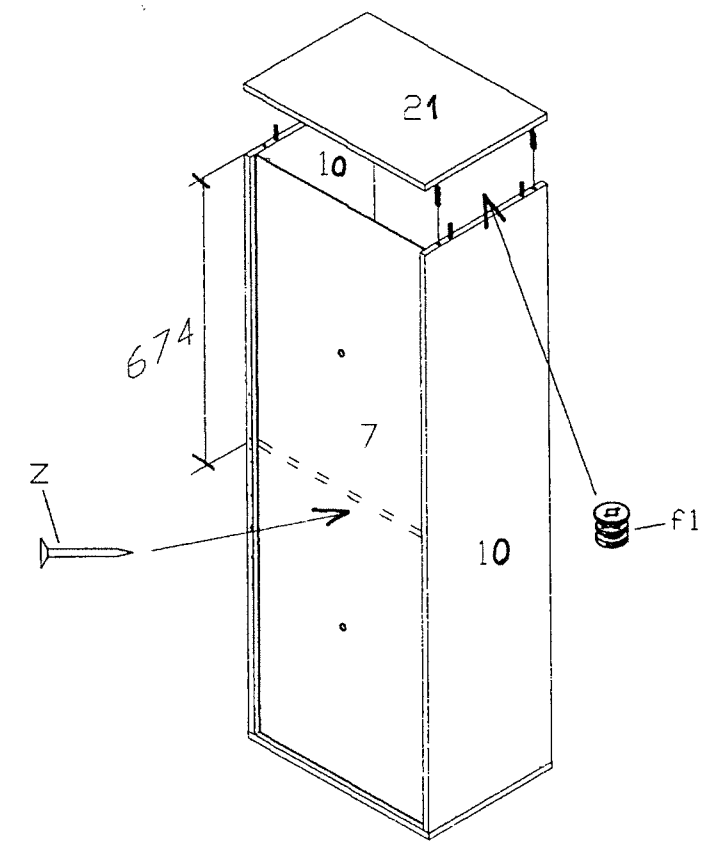
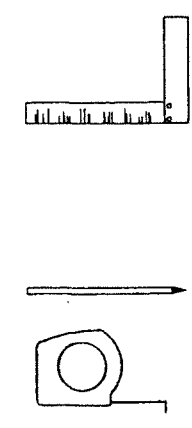
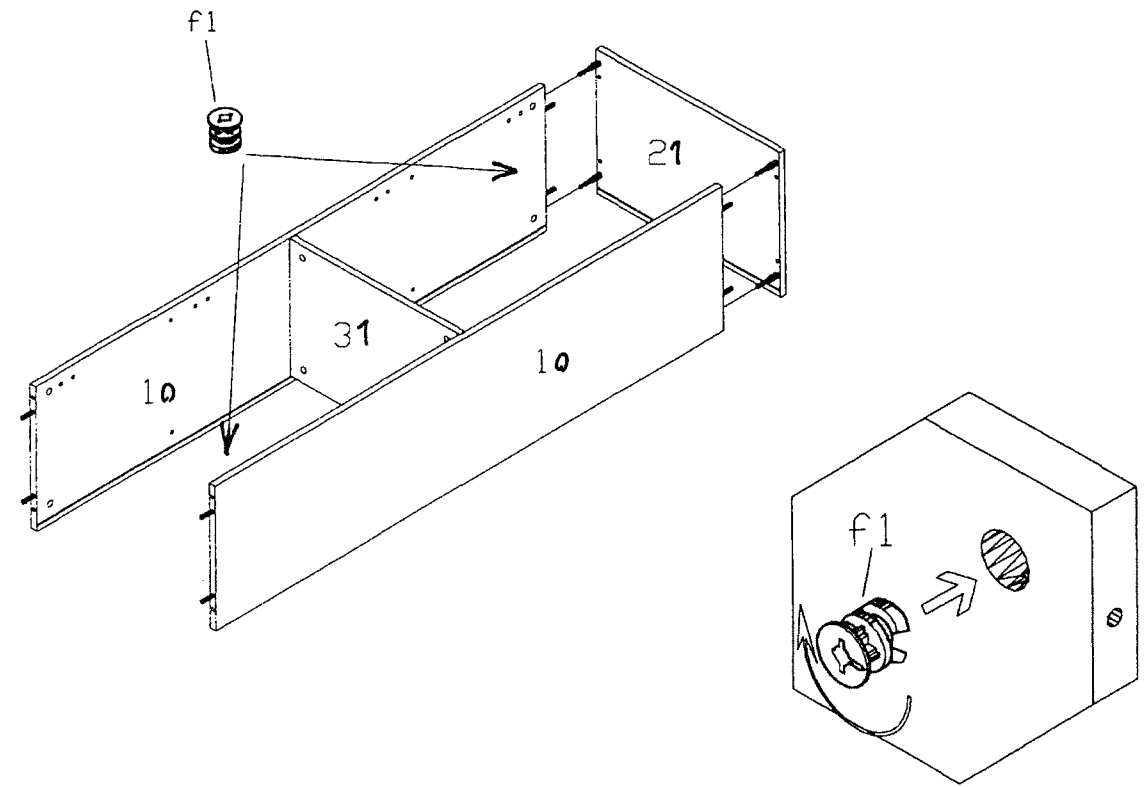


2

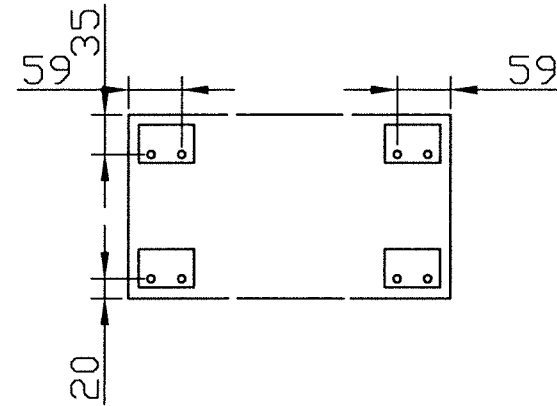
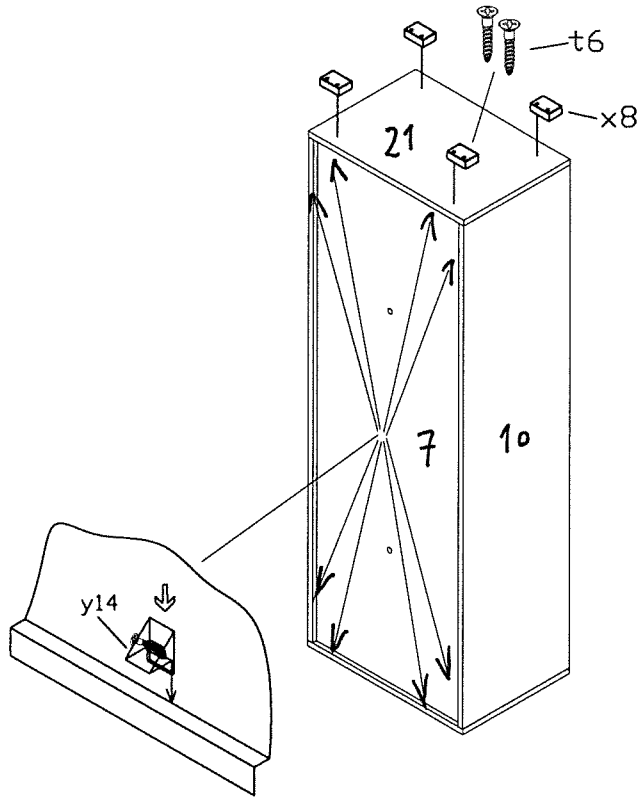
f1		4x
----	---	----

4

f1		4x
z		10x

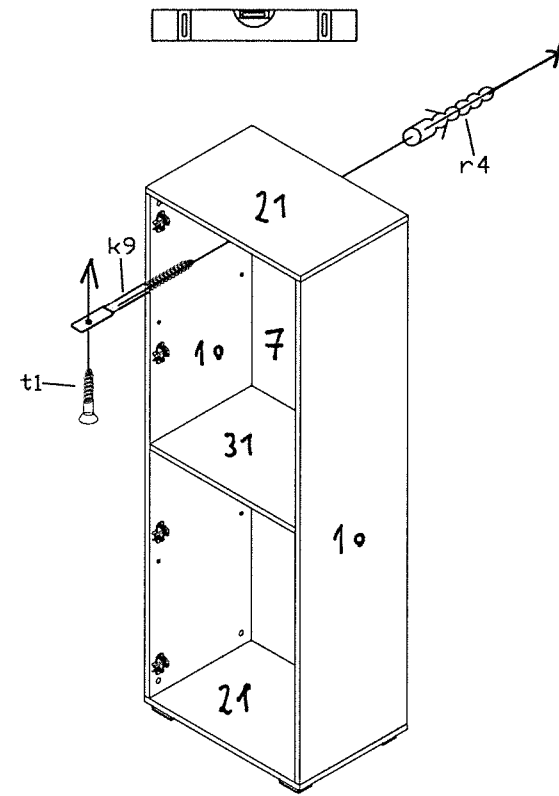


5



t6		8x
x8		4x
y14		8x

7

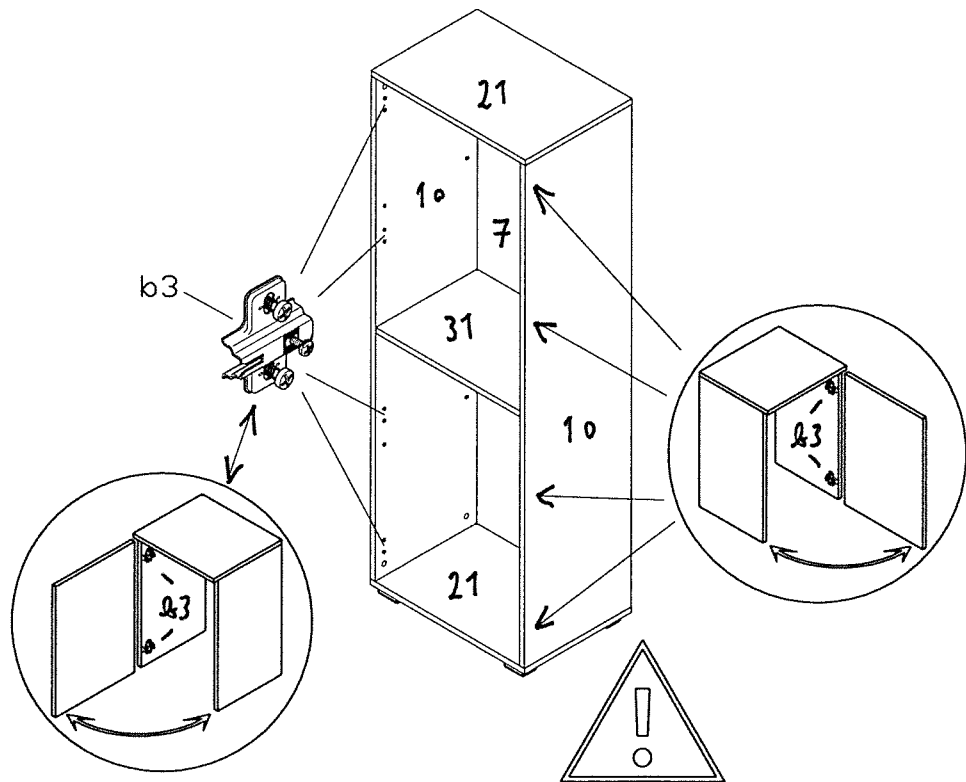


k9		1x
r4		1x
t1		1x

**Sicherheitshinweise • Safety instructions • Consignes de sécurité • Norme di sicurezza • Veiligheidsinstructies • Wskazówki bezpieczeństwa • Bezpečnostní pokyny • Bezpečnostné pokyny • Biztonságtechnikai tudnivalók • Instrucțiuni referitoare la siguranță • Güvenlik uyarıları • Правила техники безопасности**

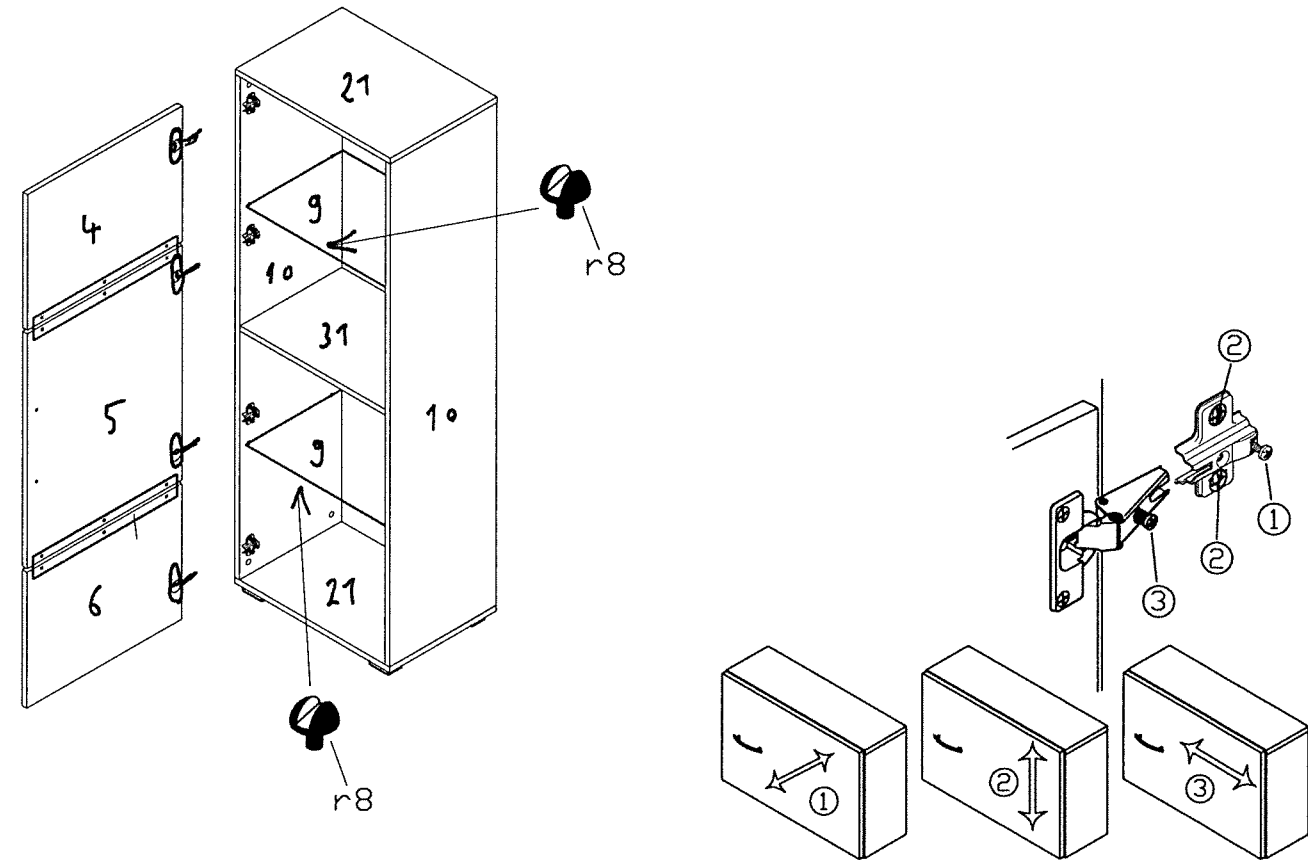
1	D	Das beigefügte Wandbefestigungsmaterial (Dübel und Schrauben) eignet sich nur für festes Mauerwerk (z. B. Beton- oder Ziegelwände). Für andere Wandbautypen sind eventuell Spezialdübel und andere Schrauben notwendig. Ziehen Sie gegebenenfalls eine Fachkraft zurate.
	GB	The enclosed wall mounting materials (dowels and screws) are only suitable for solid masonry (e. g. concrete or brick walls). Special dowels and other wall fasteners may be necessary for other wall constructions. If necessary, please consult a qualified professional.
	FR	Le matériel de fixation murale fourni (chevilles et vis) convient uniquement à des murs solides (p. ex. murs en béton ou en briques). Pour les autres constructions de murs, il faut éventuellement des chevilles spéciales et d'autres vis. Faites-vous conseiller par un spécialiste.
	IT	I materiali di fissaggio allegati (tasselli e viti) sono adatti solo ai muri compatiti (ad es. di calcestruzzo o mattoni). Per altri tipi di pareti è probabile che occorrono tasselli speciali e altre tipologie di viti. Richiedere eventualmente il consiglio di un esperto.
	NL	Het bijgeleverde bevestigingsmateriaal (pluggen en schroeven) is geschikt voor vaste muren (bijv. betonnen of bakstenen muren). Voor andere muurconstructies zijn eventueel speciale pluggen en andere schroeven noodzakelijk. Consulteer eventueel een vakman.
	PL	Załączony zestaw montażowy do zamocowania artykułu do ściany (kolki, wkręty, haki itp.), przeznaczony jest wyłącznie do montażu artykułu na ścianach wykonanych z cegły lub betonu. Przy montażu artykułu na ścianie wykonanej z innych materiałów, należy zastosować odpowiednio do niej zamocowania. W razie wątpliwości prosimy zasięgnąć porady fachowca.
	CZ	Příložený materiál pro montáž na stěnu (hmoždinky a šrouby) je vhodný jen pro pevné zdivo (např. betonové nebo cihlové stěny). Pro jiné skladby stěn budou případně nutné speciální hmoždinky a jiné šrouby. Poradte se případně s odborníkem.
	SK	Priložený materiál pre upevnenie na stenu (hmoždinky a skrutky) je vhodný len pre pevné múrivo (napr. betónové alebo tehlové steny). Pre iné steny sú potrebné príp. špeciálne hmoždinky a iné skrutky. V prípade potreby sa poraďte s odborníkom.
	HU	A mellékelt fal rögzítőkészlet (típi és csavarok) csak tömött falazatban (pl. betonfalban, téglafalban) használható. Más fal típusokhoz speciális típiere és csavarra lesz szükség. Szükség esetén kérje ki egy szakember véleményét.
	RO	Materiaul furnizat pentru montajul de perete (dibluri și șuruburi) este adecvat numai pentru zidărie solidă (de exemplu pereți din beton sau din cărămidă). Pentru alte structuri de pereți, este posibil să fie necesare dibluri speciale, precum și alte șuruburi. Dacă este necesar, consultați un specialist.
	TR	Testimat kapsamındaki duvar tipi sabitleme materyali (dübel ve vidalar) sadece beton ve tuğla duvarları gibi sağlam duvar yapıları için uygundur. Başka duvar yapıları için özel dübeller veya başka vidalar gerekir olabilir. Gereirse bir uzmandan yardım alınız.
	RU	Входящий в комплект поставки материал для крепления на стене (дюбели и болты) предназначен только для прочных каменных стен (например, бетонных или кирпичных). Для других типов стен используйте по мере необходимости специальные дюбели и другие болты. По мере необходимости обратитесь за помощью к специалистам.

6



b3		4x
----	--	----

8



r8		8x
----	--	----